

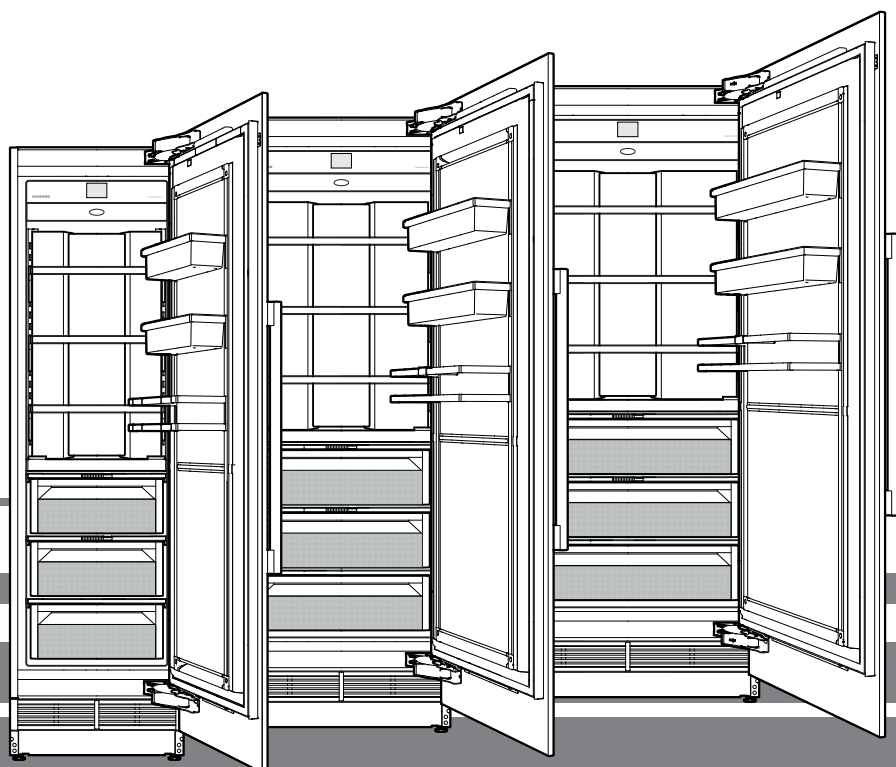
Istruzione d'uso

Frigorifero

Prima di mettere in funzione l'apparecchio leggere le istruzioni d'uso

Pagina 2

IT



7085 973-01

EKB 92 / EKB 94 / EKB 96 / ERB.. 96.. / ERB.. 97.. / ERB.. 99..

LIEBHERR

Indicazioni e avvertenze per la sicurezza

- **AVVERTENZA:** non ostruire le aperture di aerazione del corpo dell'apparecchio o della nicchia da incasso.
- **AVVERTENZA:** per accelerare lo sbrinamento non utilizzare dispositivi meccanici o mezzi diversi da quelli raccomandati dal produttore.
- **AVVERTENZA:** non danneggiare il circuito raffreddante.
- **AVVERTENZA:** non si deve danneggiare il cavo di rete, quando si posa l'apparecchio.
- **AVVERTENZA:** le ciabatte di distribuzione/multiprese e altri apparecchi elettronici (ad es. trasformatori alogeni) non possono essere piazzati e utilizzati sulla parte posteriore degli apparecchi.
- **AVVERTENZA:** pericolo di lesioni per scossa elettrica! Sotto la copertura si trovano elementi a conduzione elettrica. Far sostituire o riparare l'illuminazione interna a LED solo dal Servizio di assistenza tecnica o da personale specializzato e formato a tale scopo.
- **AVVERTENZA:** assicurarsi che i tubi del circuito raffreddante non vengano danneggiati.
- **AVVERTENZA:** non utilizzare dispositivi elettrici all'interno dell'apparecchio.
- L'apparecchio dovrebbe venire sballato e installato da quattro persone allo scopo di evitare danni a persone o a cose.
- In caso di danni all'apparecchio, informare immediatamente la ditta fornitrice prima di procedere all'allacciamento.
- Per garantire il sicuro funzionamento, installare e collegare l'apparecchio solo secondo le indicazioni riportate nella presente istruzione d'uso.
- In caso di guasti, staccare l'apparecchio dalla rete di alimentazione. Estrarre la spina oppure staccare/svitare il fusibile.
- Per staccare l'apparecchio dalla rete di alimentazione, estrarre la spina, non tirare il cavo di alimentazione.
- Far eseguire le riparazioni dell'apparecchio solo dal Servizio di assistenza tecnica. In caso contrario l'utente potrà incorrere in seri pericoli. Lo stesso vale per la sostituzione dei cavi di allacciamento alla rete.
- Evitare fuochi o scintille all'interno dell'apparecchio. Assicurarsi che il circuito raffreddante non venga danneggiato durante il trasporto o la pulizia dell'apparecchio. Evitare assolutamente la formazione di scintille in caso di guasti e arieggiare bene i locali.
- Non usare come predellino o come appoggio gli zoccoli, i cassetti e gli sportelli.
- Il presente apparecchio può essere utilizzato da bambini di età pari o superiore a 8 anni e da persone con ridotte capacità fisiche, sensoriali o mentali o mancanza di esperienza e conoscenza a condizione che siano sorvegliati e istruiti in merito all'utilizzo sicuro dell'apparecchio e ai pericoli connessi. I bambini non possono giocare con l'apparecchio. I bambini senza sorveglianza non possono eseguire la pulizia e la manutenzione che spetta all'utente. I bambini di età compresa fra i 3 e gli 8 anni possono caricare e scaricare l'apparecchio.
- Evitare il contatto prolungato con superfici fredde o prodotti refrigerati/congelati. Ciò può causare dolori, insensibilità e assideramento. In caso di contatto prolungato prendere provvedimenti adeguati, ad es. utilizzare dei guanti.
- Non consumare generi alimentari la cui data di conservazione sia scaduta, potrebbero causare intossicazione.
- Non riporre nell'apparecchio materiali a rischio di esplosione come ad esempio contenitori spray con gas propellente combustibile.
- Non conservare nell'apparecchio materiali esplosivi o bombolette spray a base di sostanze infiammabili come ad es. butano, propano, pentano ecc. A contatto con le parti elettriche, le eventuali perdite di gas possono infiammarsi. Le bombolette spray contenenti tali sostanze sono riconoscibili dal simbolo della fiamma o dai dati riportati sull'etichetta del prodotto.
- Se l'apparecchio è munito di chiavi, non conservare queste ultime nelle vicinanze dell'apparecchio o alla portata dei bambini.
- L'apparecchio è progettato per l'utilizzo in ambienti chiusi. Non utilizzare l'apparecchio all'aperto o in ambienti umidi e caratterizzati da spruzzi d'acqua.
- L'illuminazione a LED nell'apparecchio serve per illuminarne il vano interno e non è idonea all'illuminazione della stanza.

Indice

Indicazioni e avvertenze per la sicurezza	2
Indice.....	3
Indicazioni per lo smaltimento.....	3
Classe climatica	3
Database EPREL	3
Simboli sull'apparecchio:	3
Campo d'impiego dell'apparecchio.....	4
Descrizione dell'apparecchio	4
Pannello di controllo.....	5
Accesso rapido alle informazioni	5
Inserimento dell'apparecchio	5
Cambio della lingua e dell'unità di temperatura	5
Menu principale.....	6
Regolazione della temperatura nel vano frigorifero	6
Variatione della temperatura nel vano BioFresh-Plus	7
SuperCool	7
PartyMode.....	8
HolidayMode	8
SabbathMode.....	9
Disinserimento dell'apparecchio	9
Segnalazione di manutenzione	10
Conferma di manutenzione	10
Menu Set-up.....	11
SmartDeviceBox (non fornito in dotazione in tutti i Paesi)	13
Descrizione del display SmartDevice	13
Segnalazioni di allarme	14
Illuminazione interna	14
Dotazione	15
Dispenser dell'acqua	15
Vano BioFresh-Plus.....	16
Pulizia	17
Menu di manutenzione	18
Manutenzione.....	19
Funzioni supplementari.....	22
Risparmio energetico	26
Guasto.....	26
Messa fuori servizio	26

PERICOLO!

L'indicazione Pericolo! segnala una situazione di pericolo imminente che, in caso di mancato rispetto, provoca gravi lesioni personali o morte.

AVVERTENZA!

L'indicazione Avvertenza! segnala una situazione di pericolo che, in caso di mancato rispetto, può provocare morte o gravi lesioni personali.

CAUTELA!

L'indicazione Cautela! segnala una situazione di potenziale pericolo che, in caso di mancato rispetto, può provocare lesioni personali lievi o moderate.

IMPORTANTE

Qui si seguito sono riportate informazioni molto importanti per un'installazione e un utilizzo senza difficoltà.

Indicazioni per lo smaltimento



L'apparecchio contiene materiali utili e non va smaltito nella raccolta indifferenziata dei rifiuti, ma portato in appositi centri. Gli apparecchi fuori uso devono essere smaltiti a regola d'arte, conformemente alle norme e alle leggi locali in vigore.

Durante il trasporto non danneggiare il circuito raffreddante dell'apparecchio fuori uso per evitare che il refrigerante in esso contenuto (dati riportati sulla targhetta dati) e l'olio possano fuoriuscire senza controllo.

- Mettere fuori uso l'apparecchio.
- Estrarre la spina di rete.
- Tagliare il cavo di alimentazione.

AVVERTENZA

Pericolo di soffocamento a causa del materiale da imballaggio e della pellicola!

Non lasciare giocare i bambini con il materiale da imballaggio. Conferire il materiale da imballaggio presso un centro di raccolta autorizzato.

Classe climatica

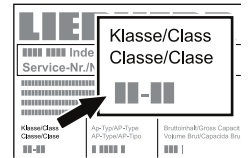
La classe climatica indica la temperatura ambiente a cui può funzionare l'apparecchio per raggiungere la potenza di raffreddamento totale.

La classe climatica è indicata sulla targhetta dati.

La posizione della targhetta dati è indicata nel capitolo **Descrizione dell'apparecchio**.

Classe climatica Temperatura ambiente

SN	da +10 °C a +32 °C
N	da +16 °C a +32 °C
ST	da +16 °C a +38 °C
T	da +16 °C a +43 °C
SN-ST	da +10 °C a +38 °C
SN-T	da +10 °C a +43 °C



Non far funzionare l'apparecchio a temperature ambiente diverse da quelle indicate!

Database EPREL

Dal 1° marzo 2021 i dati relativi alla classe di consumo energetico e ai requisiti della progettazione ecocompatibile sono disponibili nel database europeo dei prodotti (EPREL). Il database dei prodotti è consultabile al seguente link <https://eprel.ec.europa.eu/>. Viene richiesto di inserire l'identificativo del modello. L'identificativo del modello è riportato sulla targhetta di identificazione

IMPORTANTE

Tutti i tipi e i modelli sono sottoposti a un miglioramento costante. Il produttore si riserva di diritto di apportare modifiche alla forma, alle dotazioni e alla tecnologia.

Simboli sull'apparecchio:

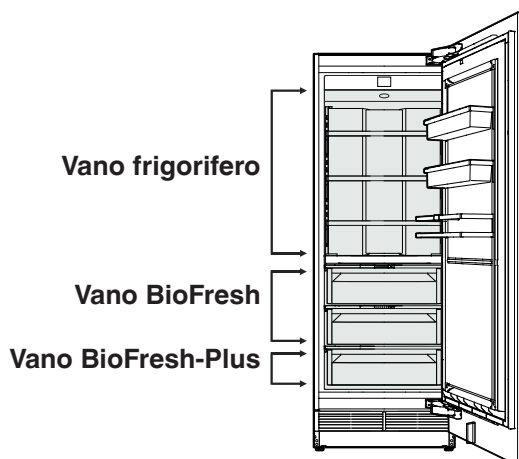
	il simbolo può trovarsi sul compressore. Si riferisce all'olio presente nel compressore e avverte del seguente pericolo: Può essere letale in caso di ingestione e di penetrazione nelle vie respiratorie. Questa avvertenza ha valore solo per il riciclaggio. Nel funzionamento normale non sussiste alcun pericolo.
	Il simbolo si trova nel compressore e segnala il pericolo di sostanze infiammabili. Non rimuovere l'adesivo.
	Questo adesivo o uno simile si può trovare sul lato posteriore dell'apparecchiatura. Indica che nella porta e/o nel corpo sono presenti pannelli isolanti sottovuoto o pannelli in perlite. Questa avvertenza vale solo per il riciclaggio. Non rimuovere l'adesivo.

Campo d'impiego dell'apparecchio

L'apparecchio si presta esclusivamente alla refrigerazione di alimenti in ambito domestico o in ambiti analoghi. Si intende ad esempio l'utilizzo

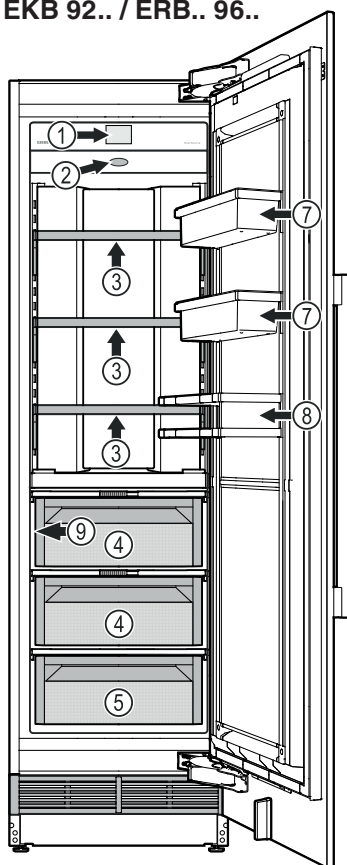
- in angoli cucina di aziende, pensioni con prima colazione,
- da parte di ospiti in case di campagna, hotel, motel e altre sistemazioni,
- in caso di catering e servizi simili nella grande distribuzione.

Utilizzare l'apparecchio esclusivamente in un contesto domestico. Non è ammesso alcun altro tipo di utilizzo. L'apparecchio non è idoneo alla conservazione e alla refrigerazione di medicinali, plasma sanguigno, preparazioni di laboratorio o sostanze e prodotti simili in base alla Direttiva sui Dispositivi Medici 2007/47/CE. Un uso improprio dell'apparecchio può provocare danni ai prodotti conservati o il loro deterioramento. Inoltre, l'apparecchio non è idoneo all'uso in ambienti potenzialmente esplosivi.

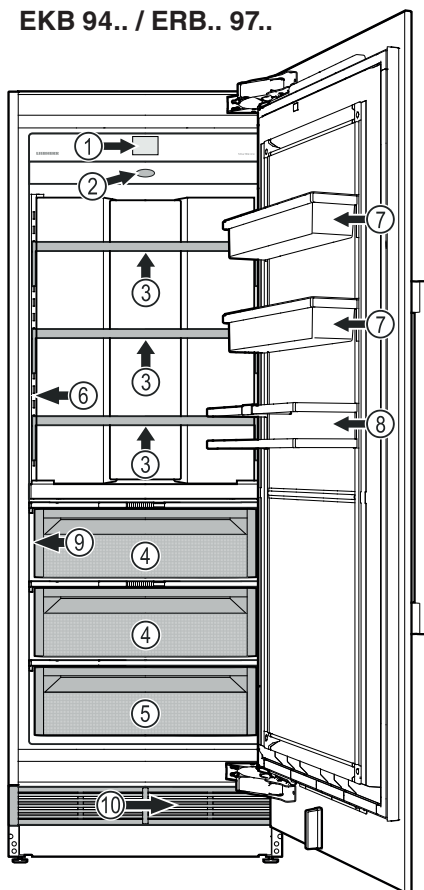


Descrizione dell'apparecchio

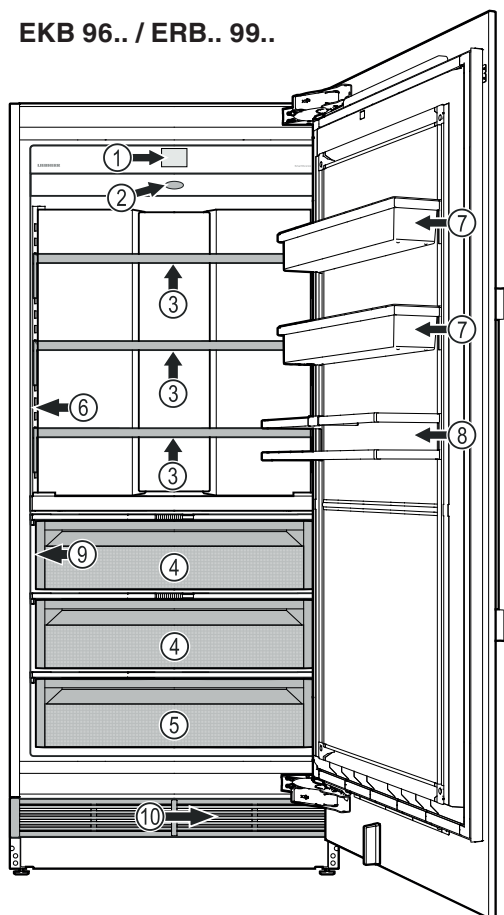
EKB 92.. / ERB.. 96..



EKB 94.. / ERB.. 97..



EKB 96.. / ERB.. 99..



- | | |
|--|--|
| <ul style="list-style-type: none"> (1) Pannello di controllo (2) Filtro dell'aria (3) Ripiani spostabili (max 20 kg) (4) Cassetti BioFresh. Temperatura ca. 0 °C. Per conservare alimenti asciutti o confezionati in condizioni di umidità dell'aria ridotta, per conservare alimenti ad alto contenuto di umidità in condizioni di umidità dell'aria elevata. | <ul style="list-style-type: none"> (5) Cassetto BioFresh-Plus. Per conservare alimenti asciutti o confezionati a 0 °C o frutti di mare a -2 °C. (6) Dispenser dell'acqua (7) Mensola spostabile (8) Mensola per bottiglie (9) Targhetta dati (dietro il cassetto sinistro) (10) Filtro dell'acqua (dietro la griglia di aerazione) |
|--|--|

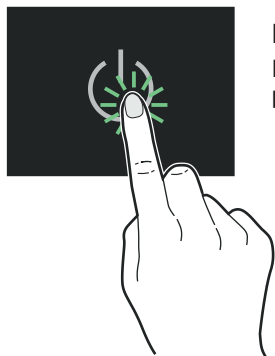
Pannello di controllo

Tre diversi modi di agire per l'utilizzo del pannello di controllo.



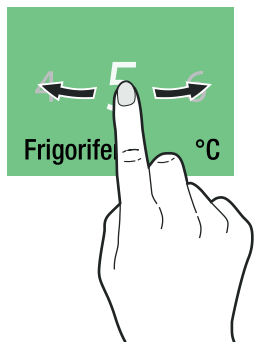
Sfiorare

Sfiorare per attivare funzioni.



Premere

Per attivare delle funzioni premere per ca. 2 secondi.



Trascinare

Trascinare a destra o a sinistra per navigare nel menù o per cercare dei valori.

Accesso rapido alle informazioni

(solo modelli contrassegnati con ERB..)



Istruzioni per l'uso

È necessario il codice di servizio, vedi targhetta dati - capitolo Descrizione dell'apparecchio.

Servizio di assistenza tecnica

Informazioni di contatto

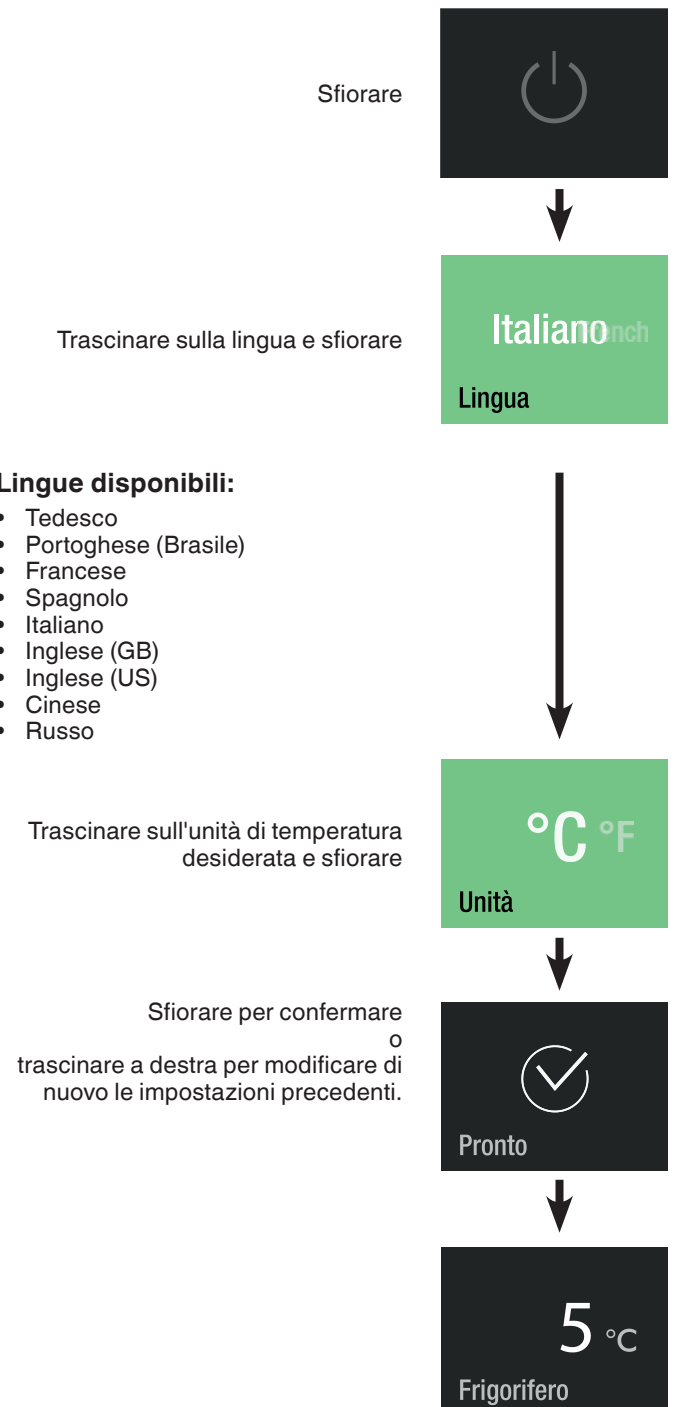
Consigli di stoccaggio

in base al tipo di apparecchio

Shop accessori

Filtro, SmartDeviceBox ...

Inserimento dell'apparecchio


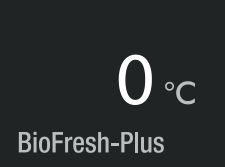




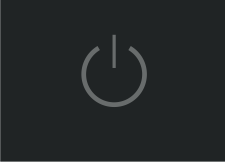




Cambio della lingua e dell'unità di temperatura

Per futuri cambiamenti della lingua e dell'unità di temperatura è necessario spegnere e riaccendere l'apparecchio (le impostazioni del cliente non vengono cancellate).

Menu principale

Navigare nel menu principale. Sono disponibili le seguenti funzioni.

 <p>5 °C Frigorifero</p>	Indicazione della temperatura nel vano frigorifero e regolazione della temperatura.
 <p>0 °C BioFresh-Plus</p>	Indicazione e regolazione della temperatura del vano BioFresh-Plus.
 <p>SuperCool</p>	Per raffreddamento massimo con limitazione di tempo e ritorno automatico al funzionamento normale.
 <p>PartyMode</p>	Per raffreddamento massimo costante.
 <p>HolidayMode</p>	L'apparecchio passa ad una modalità di funzionamento a risparmio energetico; la temperatura nel vano frigorifero viene portata a 15 °C.
 <p>SabbathMode</p>	Tipo di funzionamento dell'apparecchio per il Sabbat e i giorni di festa. È conforme alla certificazione STAR-K Kosher.
 <p></p>	Inserimento e disinserimento dell'apparecchio.
 <p>Manutenzione</p>	Descrive la sostituzione dei filtri, la pulizia del dispenser dell'acqua e del filtro per la polvere.
 <p>Set-up</p>	Consente di regolare la luminosità del display e comprende le informazioni sull'apparecchio (codice di servizio, nome del modello, numero di serie).

Regolazione della temperatura nel vano frigorifero

L'impostazione standard è su 3 °C.



L'indicazione di temperatura del vano frigorifero lampeggia, quando la temperatura interna effettiva si discosta dalla temperatura nominale. Smette di lampeggiare, quando si raggiunge la temperatura nominale.

La temperatura si può regolare tra 2 °C e 7 °C.

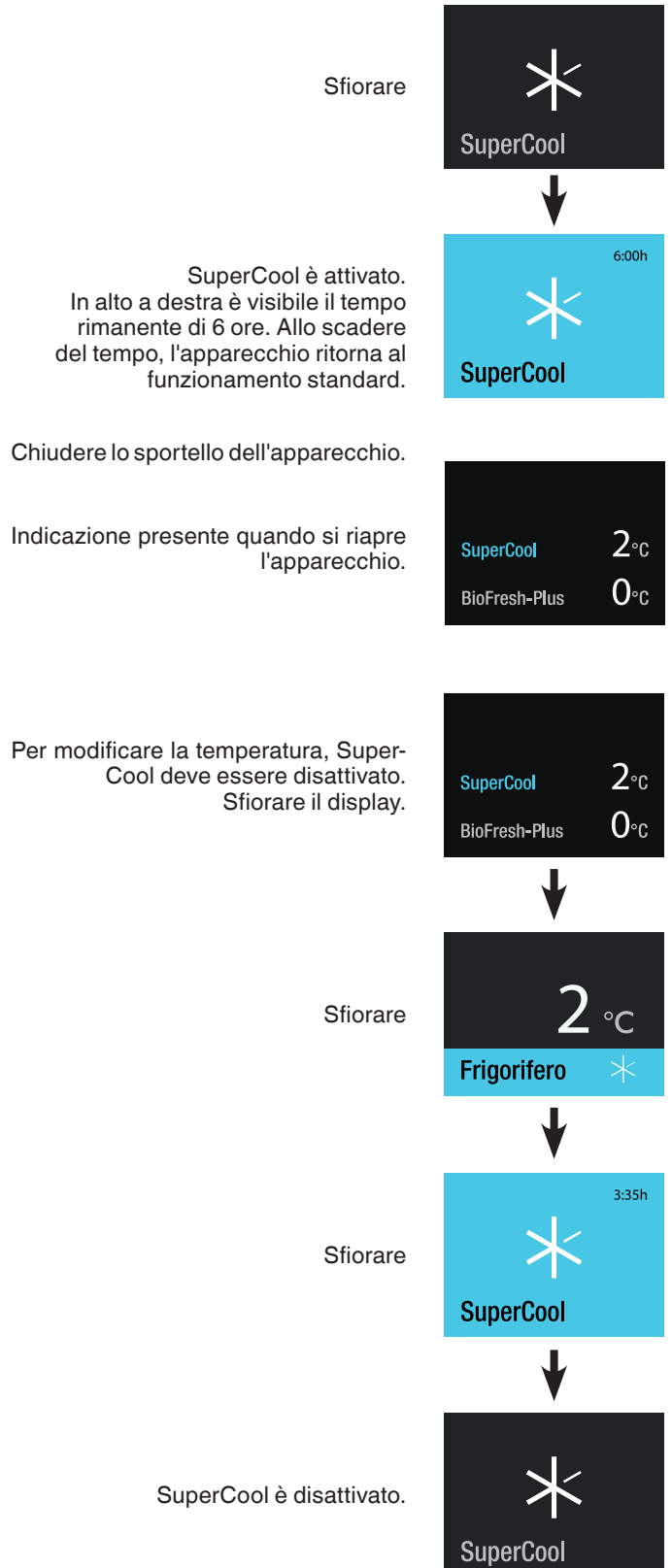
Variazione della temperatura nel vano BioFresh-Plus

L'impostazione standard è su 0 °C.



SuperCool

Attivare SuperCool qualora si vogliono raffreddare velocemente grandi quantità di alimenti. La temperatura impostata è di 2 °C.



PartyMode

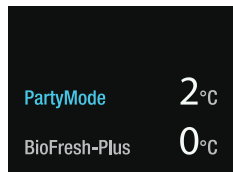
Quando si necessita di una grande quantità di cibi o bevande fredde: mettere cibi e bevande nell'apparecchio un giorno prima e attivare il PartyMode.



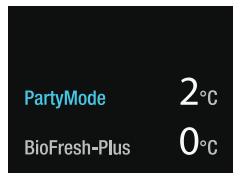
PartyMode è attivato.
Deve essere disattivato manualmente.
Chiudere lo sportello dell'apparecchio.



Indicazione presente quando si riapre l'apparecchio.
L'indicazione di temperatura del vano frigorifero lampeggia.



Per modificare la temperatura, il PartyMode deve essere disattivato.
Sfiorare il display.



Sfiorare



Sfiorare



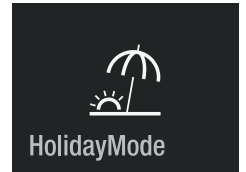
Vedi capitolo
Regolazione della temperatura nel vano frigorifero.



HolidayMode

In caso di assenze prolungate, consumare tutti gli alimenti che si trovano nel frigorifero e attivare l'HolidayMode. Questa modalità impedisce la formazione di cattivi odori all'interno dell'apparecchio anche con lo sportello chiuso. (Температура в холодильной камере повышается до 15 °С.)

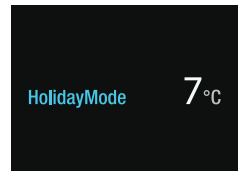
Sfiorare



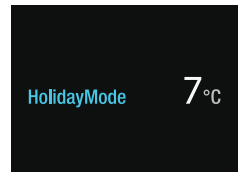
HolidayMode è attivato.
Chiudere lo sportello dell'apparecchio.



Indicazione presente quando si riapre l'apparecchio.
Sul display viene visualizzata la temperatura attuale nel vano frigorifero.



Se si deve disattivare l'HolidayMode, sfiorare il display.



Sfiorare



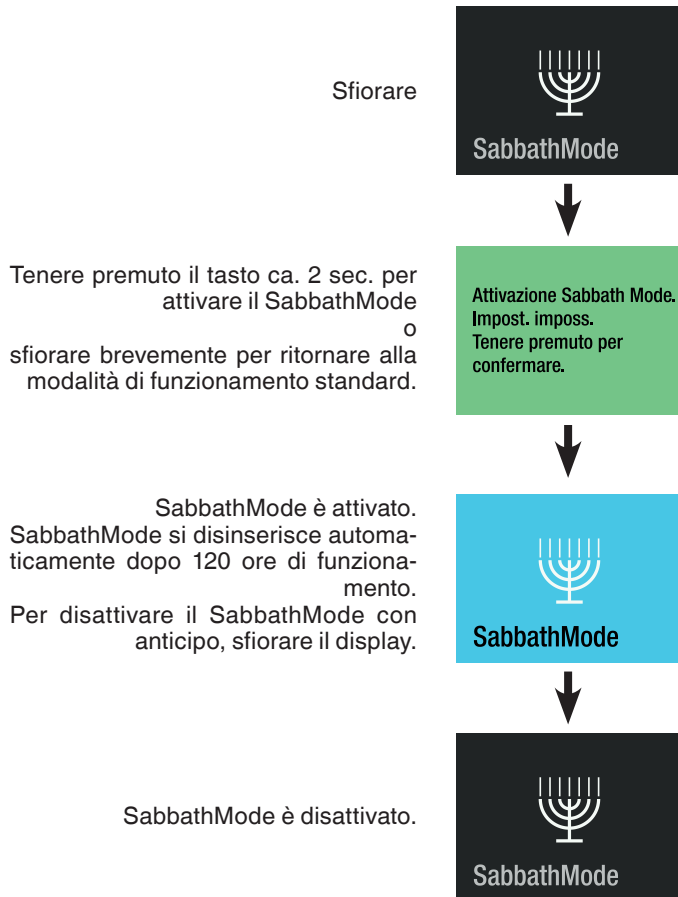
HolidayMode è disattivato.



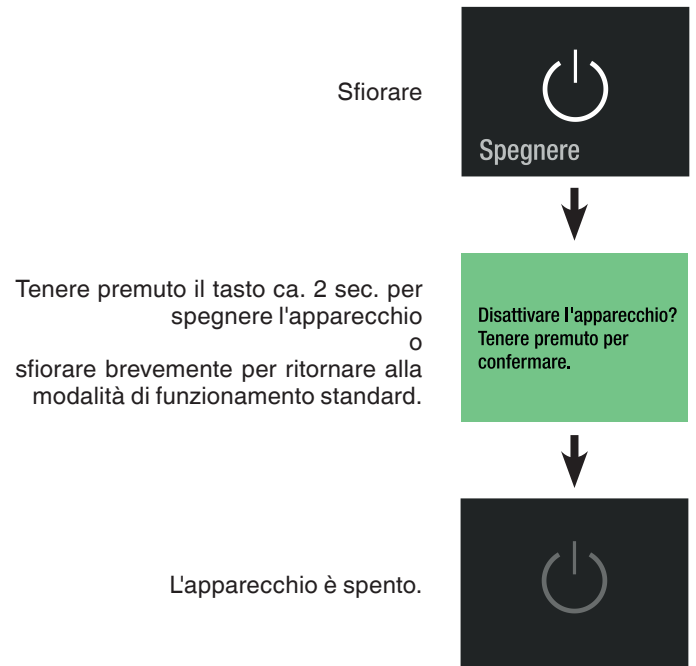
SabbathMode

Quando il SabbathMode è attivo, alcune funzioni elettroniche vengono disattivate conformemente alla certificazione STAR-K Kosher.

- L'illuminazione rimane spenta.
- Il ventilatore del frigorifero rimane allo stato attuale: se è acceso, rimane acceso; se è spento, rimane spento.
- Non c'è l'allarme sportello aperto.
- Non c'è l'allarme temperatura.
- I cicli di sbrinamento non dipendono dalla frequenza e dalla durata delle aperture dello sportello.
- Dopo un'interruzione di corrente, l'apparecchio ritorna in SabbathMode.



Disinserimento dell'apparecchio



Segnalazione di manutenzione

La segnalazione di manutenzione scatta a intervalli regolari nel corso del funzionamento dell'apparecchio (6 mesi). Occorre sostituire i filtri. Si deve lavare il dispenser dell'acqua (se presente). Il filtro dell'acqua deve essere pulito.

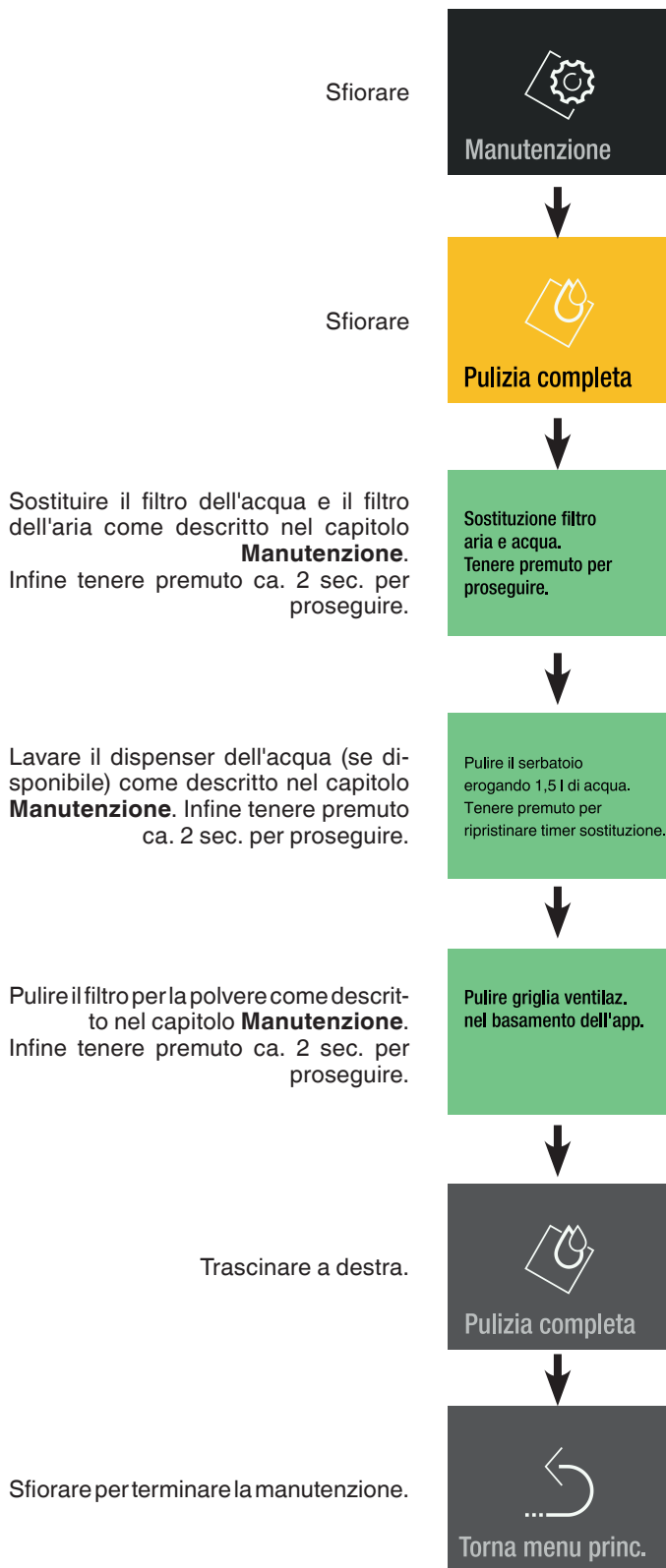


Chiudere lo sportello dell'apparecchio.

Indicazione presente quando si riapre lo sportello dell'apparecchio.

Procurarsi il filtro dell'acqua e il filtro dell'aria dal rivenditore ed eseguire la manutenzione.

Conferma di manutenzione



Sfiorare

Sfiorare

Sostituire il filtro dell'acqua e il filtro dell'aria come descritto nel capitolo **Manutenzione**. Infine tenere premuto ca. 2 sec. per proseguire.

Lavare il dispenser dell'acqua (se disponibile) come descritto nel capitolo **Manutenzione**. Infine tenere premuto ca. 2 sec. per proseguire.

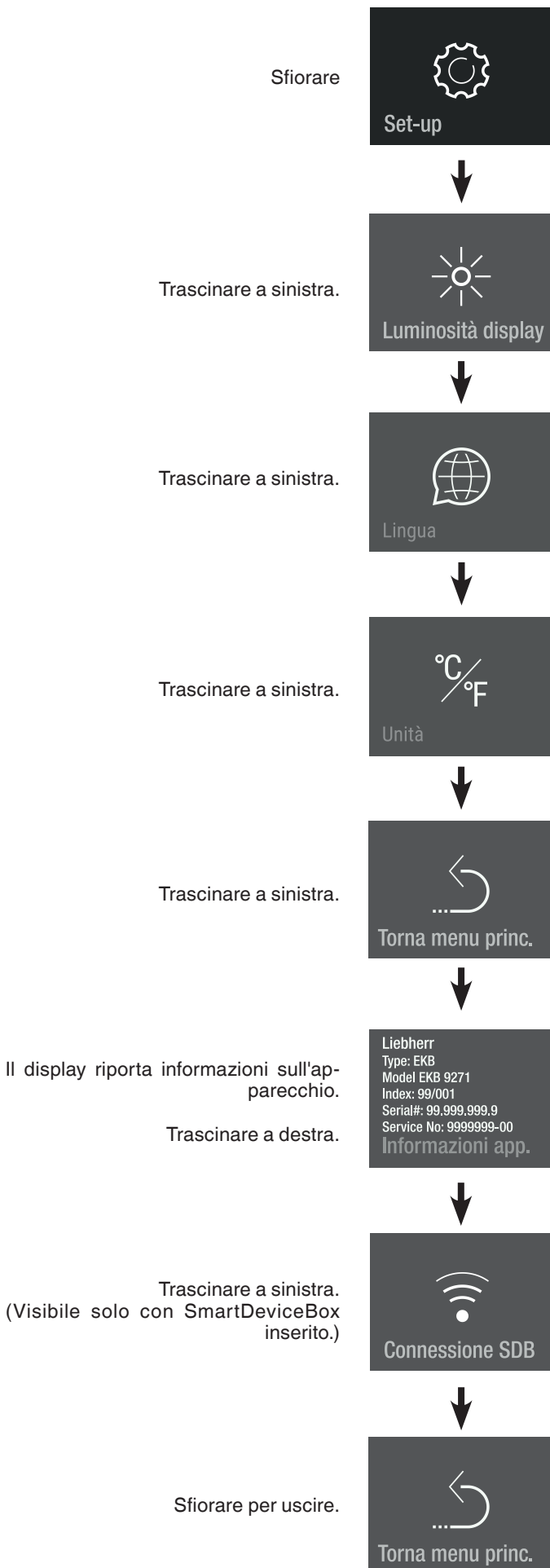
Pulire il filtro per la polvere come descritto nel capitolo **Manutenzione**. Infine tenere premuto ca. 2 sec. per proseguire.

Trascinare a destra.

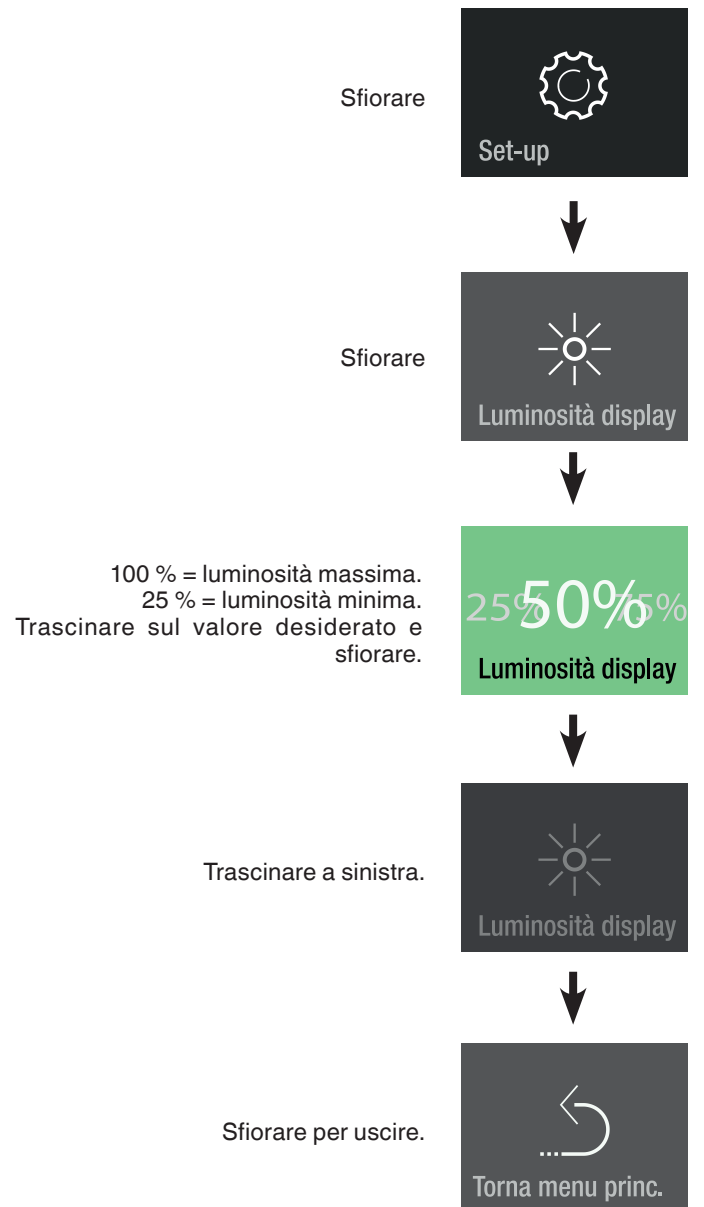
Sfiorare per terminare la manutenzione.

Menu Set-up

Comprende la regolazione della luminosità del display, lingua, unità, l'attivazione dello SmartDeviceBox e le informazioni sull'apparecchio.



Luminosità del display



Lingua

Sfiorare



Trascinare sulla lingua e sfiorare



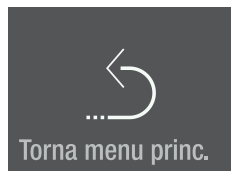
Lingue disponibili:

- Tedesco
- Portoghese (Brasile)
- Francese
- Spagnolo
- Italiano
- Inglese (GB)
- Inglese (US)
- Cinese
- Russo

Trascinare a sinistra due volte.



Sfiorare per uscire.



Unità

Sfiorare



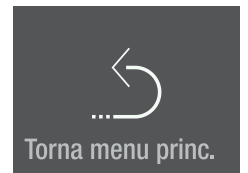
Trascinare sull'unità di temperatura desiderata e sfiorare



Trascinare a sinistra.



Sfiorare per uscire.



SmartDeviceBox (non fornito in dotazione in tutti i Paesi)

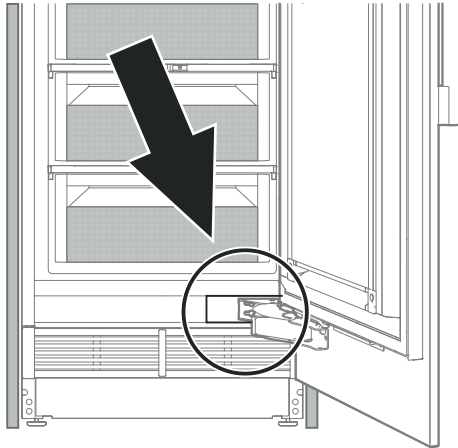
L'apparecchio è predisposto per l'integrazione in un sistema Smart Home e per prestazioni avanzate.

Ulteriori informazioni sulla disponibilità e sui requisiti, nonché le singole possibilità sono reperibili sulla pagina web smartdevice.liebherr.com.



Scaricare l'app "SmartDevice" sul dispositivo mobile.

Avviare l'app sul dispositivo mobile e seguire le istruzioni.



Функции SmartDevice доступны не во всех странах.

Descrizione del display SmartDevice

Lo SmartDeviceBox è inserito.

Tenere premuto per configurare.

SDB inserito

Indicazione per l'avvio del collegamento wi-fi.



Connessione SDB

Il simbolo lampeggia.

Il collegamento al wi-fi è in corso.



SDB in conness.

Vengono visualizzati i dati di registrazione del router.

Router_0123456789
01234567890123456

Collegamento a:

L'apparecchio è collegato al wi-fi.



SDB connesso

Reset del collegamento.

Resettare la
connessione SDB?
Tenere premuto
per resettare.

Questo messaggio informa su eventuali problemi del router o di Internet.



Nessuna conness.

Segnalazioni di allarme

Allarme sportello aperto

Lo sportello dell'apparecchio è stato aperto per oltre 180 secondi.

Azione

Chiudere lo sportello dell'apparecchio.



Allarme errore sistema elettronico

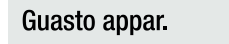
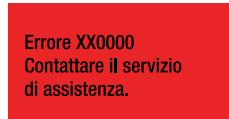
Errore sistema elettronico

Sfiorare



Azione
Contattare il Servizio di assistenza tecnica e comunicare il codice errore indicato.

Sfiorare



Sfiorare



Premere per ca. 2 secondi per leggere di nuovo il codice errore.



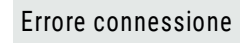
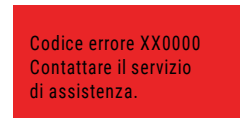
Errore di connessione

Sfiorare

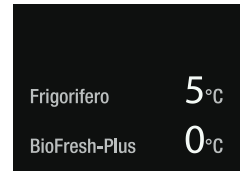


Azione
Contattare il Servizio di assistenza tecnica e comunicare il codice errore indicato.

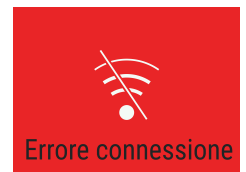
Sfiorare



La connessione è disattivata. Non è necessario trasferire i prodotti conservati.



Dans le menu, l'erreur "Défaut raccord." continue à être affichée jusqu'à qu'elle soit corrigée par le S.A.V.



Illuminazione interna

L'illuminazione interna si trova a sinistra e a destra del vano frigorifero e in alto nel vano BioFresh. Si accende, quando si apre lo sportello dell'apparecchio.

L'intensità della luce dell'illuminazione a LED corrisponde alla classe laser 1/1M.

IMPORTANTE

Il diffusore può essere rimosso solo dal Servizio di assistenza tecnica.



Ne potrebbero derivare lesioni agli occhi.

Se il diffusore viene rimosso, non guardare direttamente l'illuminazione da vicino con lenti ottiche.

Illuminazione	
Classe di efficienza energetica ¹	Fonte luminosa
Questo prodotto comprende una fonte luminosa della classe di efficienza energetica G	LED
¹ L'apparecchio può contenere fonti luminose con classi di efficienza energetica differenti. È indicata la classe di efficienza energetica più bassa.	

Dotazione

All'occorrenza regolare nuovamente in altezza i ripiani spostabili e le mensole dello sportello.



Pericolo di infortunio e di danneggiamento.

Non provare a spostare un ripiano o una mensola con alimenti sopra.

Spostare solo un ripiano vuoto o una mensola vuota.

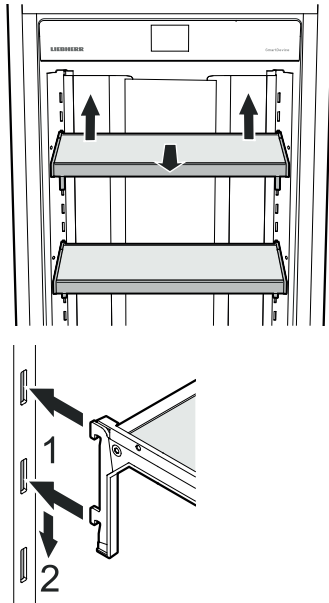
Spostamento dei ripiani

Estrazione

Sollevarlo ed estrarlo il ripiano.

Inserimento

Inserire i ganci del ripiano nelle fessure della guida di aggancio, all'altezza desiderata, e spingere verso il basso.



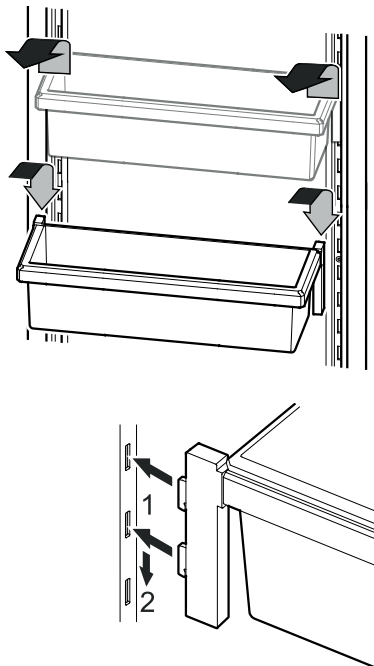
Spostamento delle mensole dello sportello

Estrazione

Sollevarlo ed estrarlo la mensola.

Inserimento

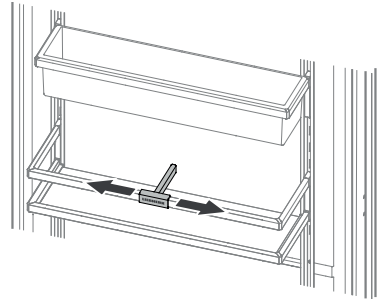
Inserire i ganci della mensola nelle fessure della guida di aggancio, all'altezza desiderata, e spingere verso il basso.



Portabottiglie

È possibile proteggere le bottiglie da eventuali cadute all'apertura e alla chiusura dello sportello.

Spostare il portabottiglie nella posizione desiderata.



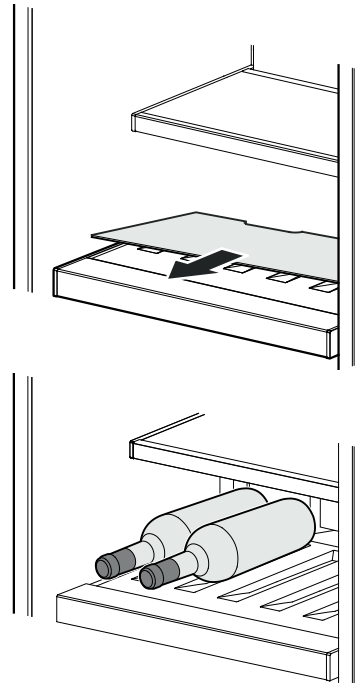
Mensola portabottiglie

La mensola sopra ai cassetti BioFresh si può utilizzare per riporre le bottiglie in orizzontale.

Togliere la lastra di vetro.

IMPORTANTE

Quando si ripongono bottiglie alte (oltre 230 mm), si deve spostare la mensola per bottiglie in una posizione più elevata per evitare collisioni.

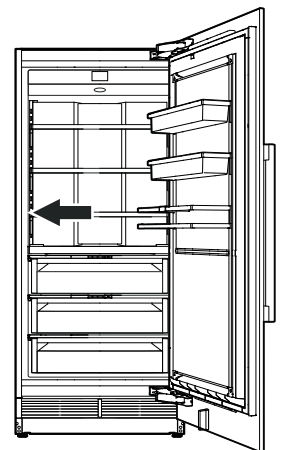
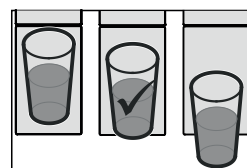
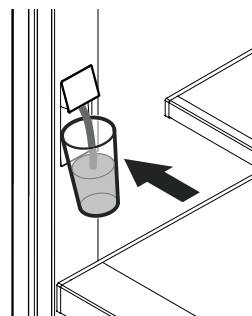


Dispenser dell'acqua

(solo modelli EKB 94.. / ERB.. 97.., EKB 96.. / ERB.. 99..)

Premere un bicchiere contro la parte inferiore del dispenser. La parte superiore si sposta in fuori e l'acqua fluisce nel bicchiere.

(tempo di funzionamento max 2 min
→ tempo di attesa prima del riutilizzo 4 min)



Indicazione

La temperatura dell'acqua varia a seconda della regolazione dell'apparecchio e della temperatura dell'acqua alimentata.

Vano BioFresh

Il vano BioFresh consente di conservare gli alimenti per un periodo fino a 3 volte più lungo rispetto al raffreddamento normale.

La temperatura costante appena superiore a 0 °C e l'umidità regolabile consentono di conservare i vari alimenti a condizioni ottimali.

Il vano BioFresh soddisfa i requisiti di uno scomparto di conservazione fredda secondo EN 62552:2021.



Cursore a destra

(impostazione a secco)

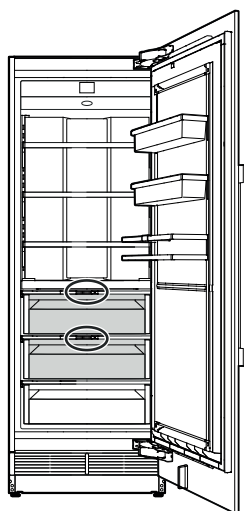
È un clima favorevole per alimenti secchi o confezionati, ad es. latticini, carne, pesce, salumi.



Cursore a sinistra

(impostazione a umido)

È un clima favorevole per alimenti senza imballaggio con alto contenuto di umidità come insalata, verdura, frutta.



Indicazioni

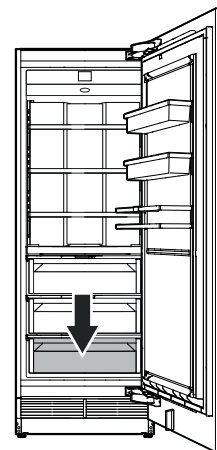
- L'umidità nel vano dipende dal contenuto di umidità degli alimenti riposti e dalla frequenza con cui il vano viene aperto.
- Il grado di freschezza e la qualità dei prodotti alimentari sono fattori decisivi per la durata di conservazione.
- Conservare sempre gli alimenti non confezionati di origine animale separati da quelli di origine vegetale e riporli ben divisi in cassette diversi. Devono venire impacchettati se, per ragioni di spazio, vengono conservati insieme. Non mettere a contatto diretto vari tipi di carne, essi vanno sempre divisi dal loro imballaggio, si evita in tal modo che la trasmissione dei batteri li faccia deteriorare anzitempo.
- I prodotti seguenti non vanno conservati nel vano BioFresh: formaggio a pasta dura, patate, verdura sensibile al freddo come cetrioli, melanzane, avocado, pomodori mezzo maturi, zucchini e tutti i frutti esotici sensibili al freddo come ananas, banane, pompelmi, meloni, mango, papaia ecc.

Vano BioFresh-Plus

Impostare la temperatura del vano BioFresh-Plus conformemente al tipo di alimento da conservare. Vedi capitolo "Variazione della temperatura nel vano BioFresh-Plus".

Impostare su 0 °C (impostazione di fabbrica) per conservare carne, salumi o latticini. Le condizioni di conservazione sono le stesse del vano BioFresh con impostazione a secco.

Impostare su -2 °C per conservare pesce o frutti di mare. Il tempo di conservazione massimo è di 3 giorni.



Tempi di conservazione (giorni) per alimenti nel vano BioFresh con impostazione a secco o nel vano BioFresh-Plus con temperatura impostata su 0 °C

Pollame.....	fino a	5
Latte fresco.....	fino a	7
Carne di maiale, carne di manzo, selvaggina, salumi, affettati.....	fino a	7
Burro, formaggi.....	fino a	30


Tempi di conservazione (giorni) per alimenti nel vano BioFresh con impostazione a umido

Cipolle verdi, champignon, spinaci.....	fino a	7
Lattuga, piselli.....	fino a	10
Asparagi, broccolo, cavolo cinese, cavolo verde, cavolo rapa, rapanelli.....	fino a	14
Cavolfiore, finocchio, lattughella, radicchio, salata invernale, indivia.....	fino a	21
Cavolini di Bruxelles, sedano, cicoria, erbe aromatiche.....	fino a	30
Porro, cavolo verza.....	fino a	60
Carote.....	fino a	150
Cavolo, aglio.....	fino a	180
Lamponi, fragole.....	fino a	5
More, fichi (freschi).....	fino a	7
Albicocche, mirtilli, ciliege.....	fino a	14
Ribes nero e rosso, uva spina, prugne, rabarbaro.....	fino a	21
Pesche.....	fino a	30
Datteri (freschi).....	fino a	60
Uva, mele cotogne.....	fino a	90
Kiwi, pere.....	fino a	120
Mele.....	fino a	180

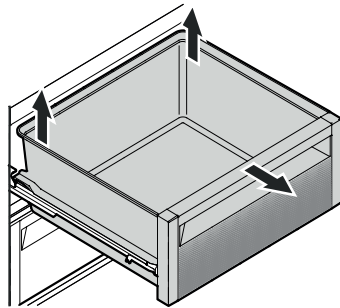
Pulizia

AVVERTENZA!

- Per evitare possibili lesioni dovute a scossa elettrica, prima di pulire l'apparecchio estrarre la spina di rete o disinserire il fusibile.
- Per evitare lesioni o danni, non utilizzare apparecchi di pulizia a vapore per pulire l'apparecchio.
- Per evitare corto circuiti, pulire l'apparecchio facendo attenzione che l'acqua di pulitura non penetri nei componenti elettrici. Non utilizzare spugne o panni troppo umidi.
- Le superfici che possono entrare in contatto con alimenti e con dispositivi di scarico accessibili, vanno pulite regolarmente!
- Lavare ovvero pulire l'impianto dell'acqua dopo 5 giorni di mancato utilizzo, vedi capitolo „Menu di manutenzione“.
- Togliere gli alimenti dall'apparecchio e riporli in un luogo fresco.
- Togliere i ripiani e le mensole. Vedi capitolo **Dotazione**.

- Estrarre i cassette Bio-Fresh. 


Estrarre completamente il cassetto, sollevarlo nella parte posteriore e toglierlo.



- Pulire l'interno e le parti in dotazione usando acqua tiepida alla quale è stata aggiunta una piccola dose di detersivo per stoviglie.

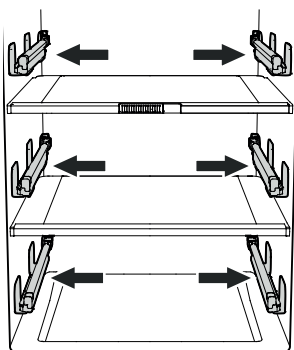
IMPORTANTE

Non utilizzare spugne abrasive/ruvide, detersivi concentrati e, in nessun caso, detersivi granulari, a base di acidi o di cloruro o solventi chimici.

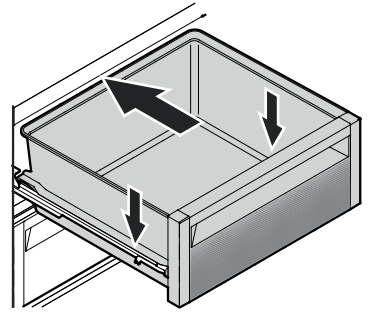
- Pulire le guide di scorrimento solo con un panno leggermente umido. 

IMPORTANTE

Durante la pulizia nessun acqua deve penetrare nel sistema di guide.



- Asciugare tutto bene con un panno.
- Non danneggiare e non togliere la targhetta dati sulla parte interna dell'apparecchio - è importante per il Servizio di assistenza tecnica.



- Inserire i cassette Bio-Fresh.

Estrarre completamente le guide di scorrimento. Posizionare il cassetto sulle guide e reinserirlo.

- Reinscrivere tutti i pezzi e posare di nuovo gli alimenti. Vedi capitolo **Dotazione**.
- Accendere l'apparecchio.

Menu di manutenzione

La manutenzione si può effettuare indipendentemente dagli intervalli regolari indicati. Il menu di manutenzione comprende i seguenti step.



Pulizia completa
Per la manutenzione completa dell'apparecchio.



Sostituzione filtro aria e acqua.
Tenere premuto per proseguire.

Pulire il serbatoio erogando 1,5 l di acqua.
Tenere premuto per ripristinare timer sostituzione.

Pulire griglia ventilaz. nel basamento dell'app.

Pulizia dispenser dell'acqua
Per l'interruzione dell'erogazione d'acqua per pulire lo scarico del dispenser.



Pulire il dispenser dell'acqua.
Tenere premuto per attivare.

Nuovo filtro dell'acqua
Per il lavaggio e il ripristino dell'intervallo di manutenzione.



Sostituire il filtro dell'acqua.
Tenere premuto per proseguire.

Pulire il serbatoio erogando 1,5 l di acqua.
Tenere premuto per ripristinare timer sostituzione.

Nuovo filtro dell'aria
Per ripristinare l'intervallo di manutenzione.



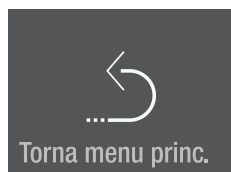
Sostituzione filtro aria.
Tenere premuto per ripristinare timer sostituzione.

Pulizia serbatoio
Per il lavaggio del dispenser dell'acqua dopo un lungo periodo d'inutilizzo.



Pulire il serbatoio erogando 1,5 l di acqua.

Torna al menu principale.



Manutenzione

Nuovo filtro dell'acqua

(solo modelli EKB 94.. / ERB.. 97.., EKB 96.. / ERB.. 99..)

Il filtro dell'acqua integrato raccoglie eventuali depositi e riduce il gusto di cloro.

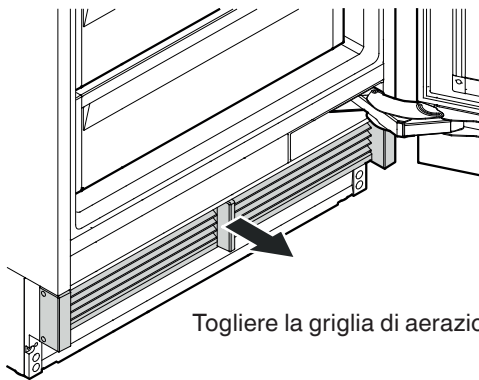
IMPORTANTE

Per evitare una riduzione del flusso d'acqua del dispenser, si dovrebbe sostituire il filtro dell'acqua almeno negli intervalli di manutenzione indicati.

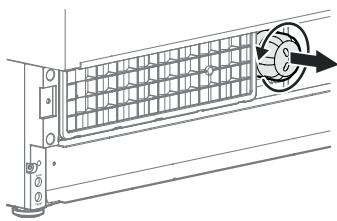
Se si nota una riduzione del flusso, si deve sostituire il filtro dell'acqua prima.

Indicazione

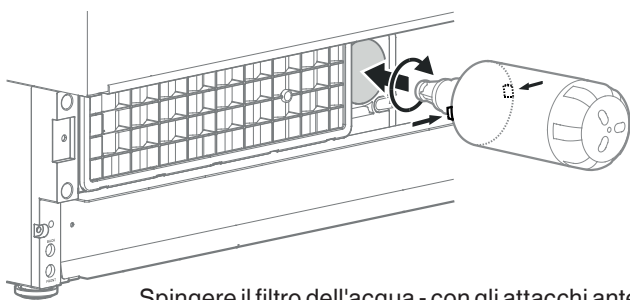
Quando si toglie o si inserisce il filtro, non è necessario chiudere l'alimentazione dell'acqua.



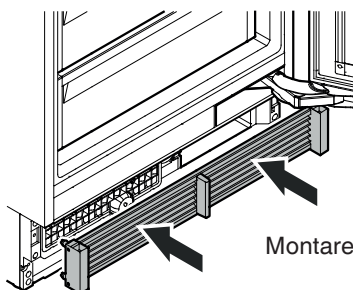
Togliere la griglia di aerazione.



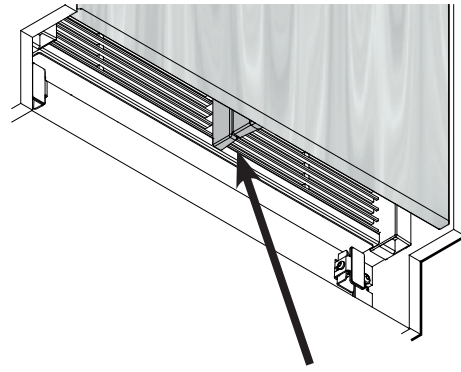
Ruotare il filtro dell'acqua in senso antiorario ed estrarlo.



Spingere il filtro dell'acqua - con gli attacchi anteriori in posizione orizzontale - fino all'arresto, poi ruotarlo in senso orario, finché non si aggancia.



Montare la griglia di aerazione.



Controllare che non si siano formate fessure tra il separatore dell'aria dell'apparecchio e il separatore dell'aria dello sportello.

IMPORTANTE

Se la griglia di aerazione non è montata correttamente si crea una fessura.

Sfiurare



Premere per ca. 2 sec.

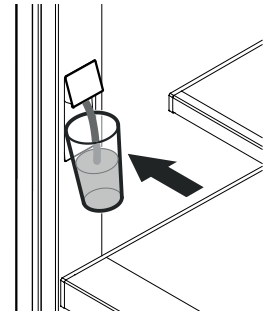
Sostituire il filtro dell'acqua. Tenere premuto per proseguire.

Premere per ca. 2 sec.

Pulire il serbatoio erogando 1,5 l di acqua. Tenere premuto per ripristinare timer sostituzione.

Sciacquare il dispenser con ca. 1,5 l d'acqua e buttarla.

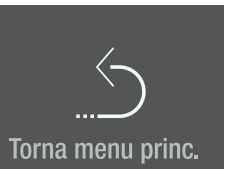
Viene ripristinato il periodo di tempo per la sostituzione del filtro dell'acqua.



Trascinare a sinistra 3 volte.



Sfiurare per uscire dal menu.



Pulizia del dispenser

(solo modelli EKB 94.. / ERB.. 97.., EKB 96.. / ERB.. 99..)

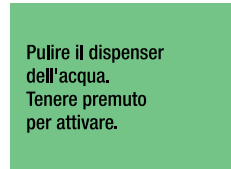
L'apertura del dispenser e la zona circostante possono essere pulite senza staccare l'apparecchio dalla rete elettrica.

Sfiorare

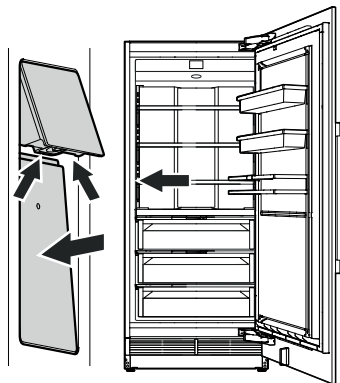


Messaggio

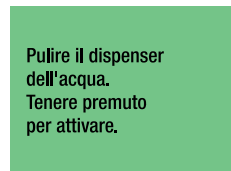
Adesso l'erogazione d'acqua è interrotta.



- Spingere a fondo la parte inferiore del dispenser, in modo che fuoriesca la parte superiore.
- Pulire lo scarico dell'acqua e la zona circostante.
- Rilasciare la parte inferiore del dispenser.



Premere per ca. 2 sec.



Il dispenser dell'acqua è di nuovo pronto per l'uso.



Se il flusso dell'acqua non è più uniforme, bisogna sostituire il rompighetto (vedi contatti sul retro di copertura di queste istruzioni).

Nuovo filtro dell'aria

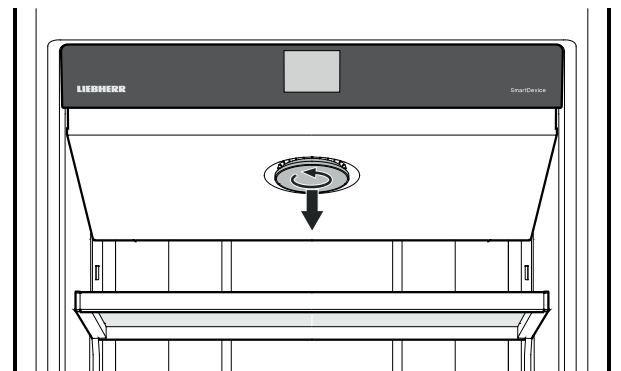
Il filtro dell'aria assorbe gli odori provenienti dall'interno dell'apparecchio. Va sostituito almeno negli intervalli di manutenzione indicati.

Sfiorare



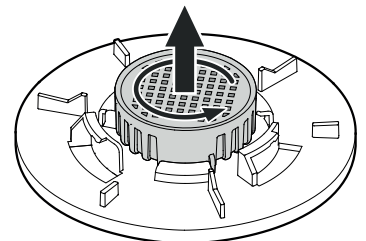
Messaggio

Sostituzione filtro aria. Tenere premuto per ripristinare timer sostituzione.

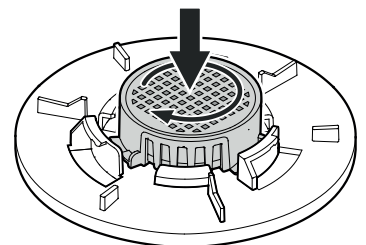


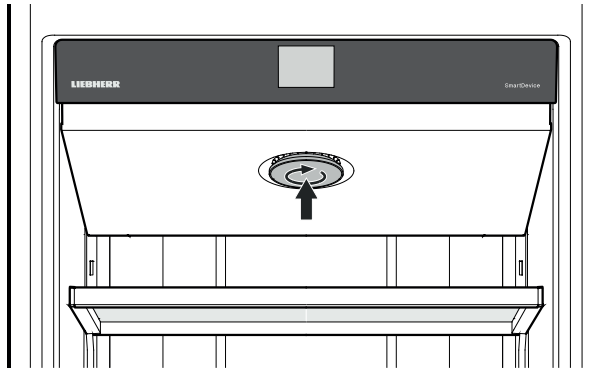
Ruotare la copertura in senso antiorario ed estrarla.

Ruotare il filtro dell'aria in senso antiorario ed estrarlo.



Inserire il nuovo filtro dell'aria e ruotarlo in senso orario fino a che si incastra.





Inserire la copertura e ruotarla in senso orario fino a che si incastra.

Premere per ca. 2 sec.
Si ripristina l'intervallo di manutenzione per la sostituzione del filtro dell'aria.

Sostituzione filtro aria.
Tenere premuto per ripristinare timer sostituzione.

Trascinare a sinistra due volte.



Nuovo filtro aria

Sfiorare per uscire dal menu.



Torna menu princ.

Pulizia serbatoio

(solo modelli EKB 94.. / ERB.. 97.., EKB 96.. / ERB.. 99..)

Se non si utilizza il dispenser d'acqua per una settimana o più, sciacquare la condotta.

Sfiorare

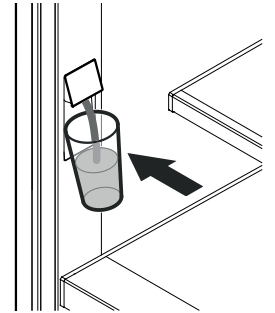


Pulizia serbatoio

Messaggio

Pulire il serbatoio erogando 1,5 l di acqua.

Sciaccare il dispenser con ca. 1,5 l d'acqua e buttarla.



Premere per ca. 2 sec.

Pulire il serbatoio erogando 1,5 l di acqua.

Trascinare a sinistra.



Pulizia serbatoio

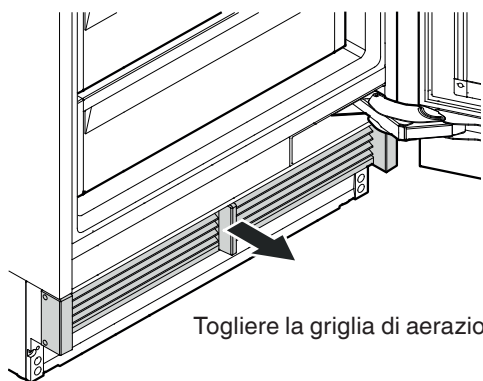
Sfiorare per uscire dal menu.



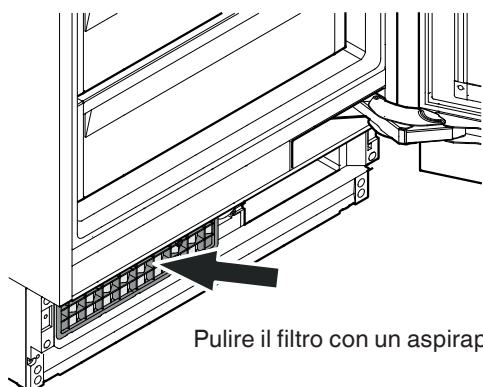
Torna menu princ.

Pulizia del filtro per la polvere

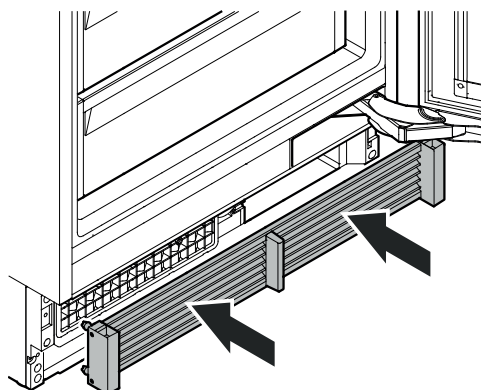
Pulire il filtro per la polvere, presente nello zoccolo, almeno agli intervalli di manutenzione previsti.



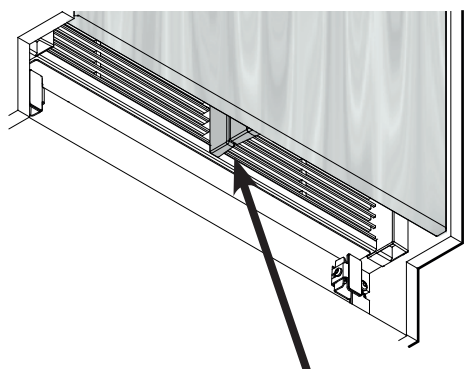
Togliere la griglia di aerazione.



Pulire il filtro con un aspirapolvere.



Montare la griglia di aerazione.



Controllare che non si siano fessure tra il separatore dell'aria dell'apparecchio e il separatore dell'aria dello sportello.

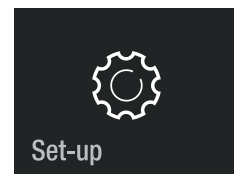
IMPORTANTE

Se la griglia di aerazione non è montata correttamente si crea una fessura.

Funzioni supplementari

Adattamento della temperatura BioFresh
Adattamento della temperatura BioFresh-Plus
Attivazione manuale della funzione di sbrinamento
Ripristino delle impostazioni di fabbrica
DemoMode

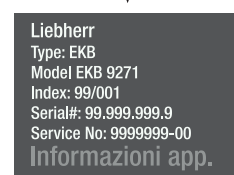
Sfiorare



Trascinare a destra.



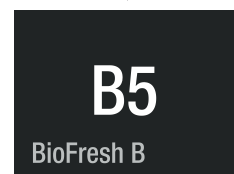
Premere per ca. 2 sec.



Trascinare a sinistra o a destra.
Inserire il codice **151**.
Se viene inserito un codice errato, il display torna alle informazioni sull'apparecchio.



Navigare nel menu.



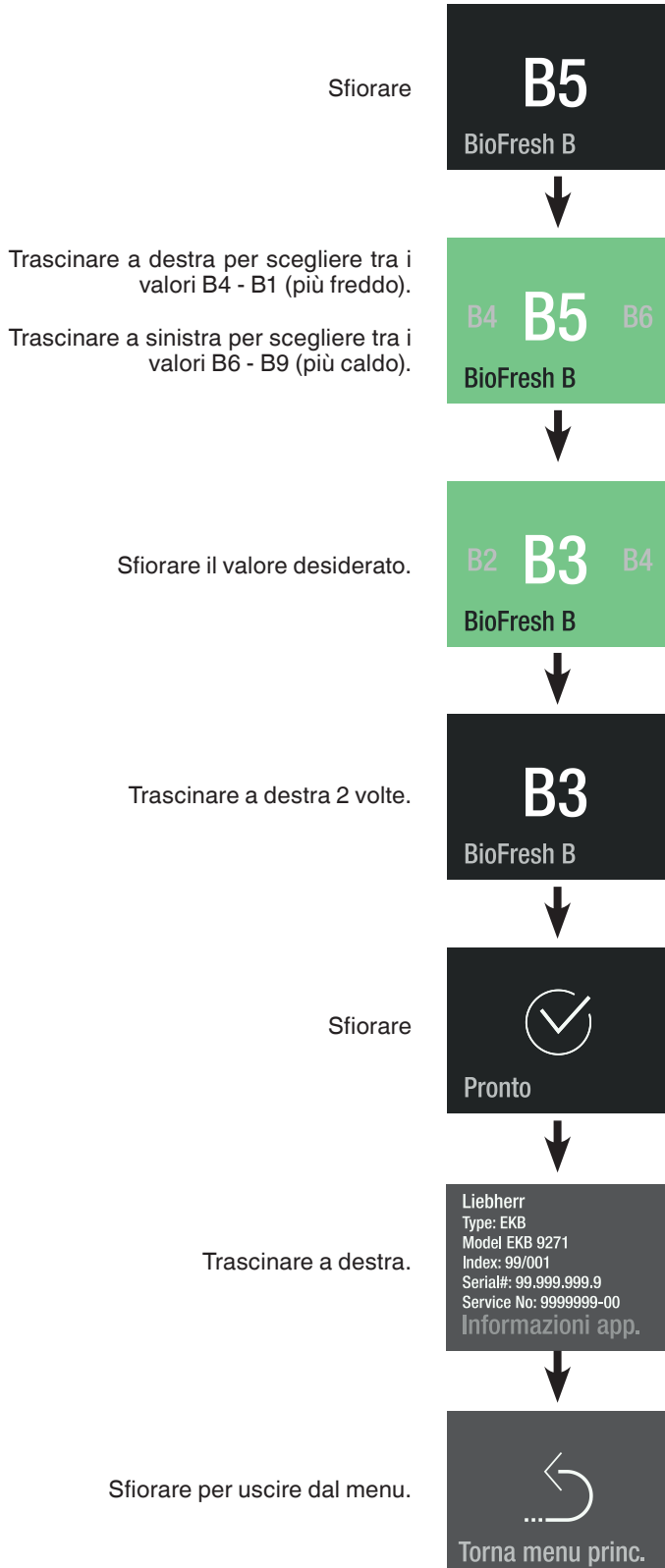
Adattamento della temperatura BioFresh

La temperatura nei due cassetti superiori viene mantenuta costante su ca. 0 °C. La si può aumentare o ridurre leggermente.



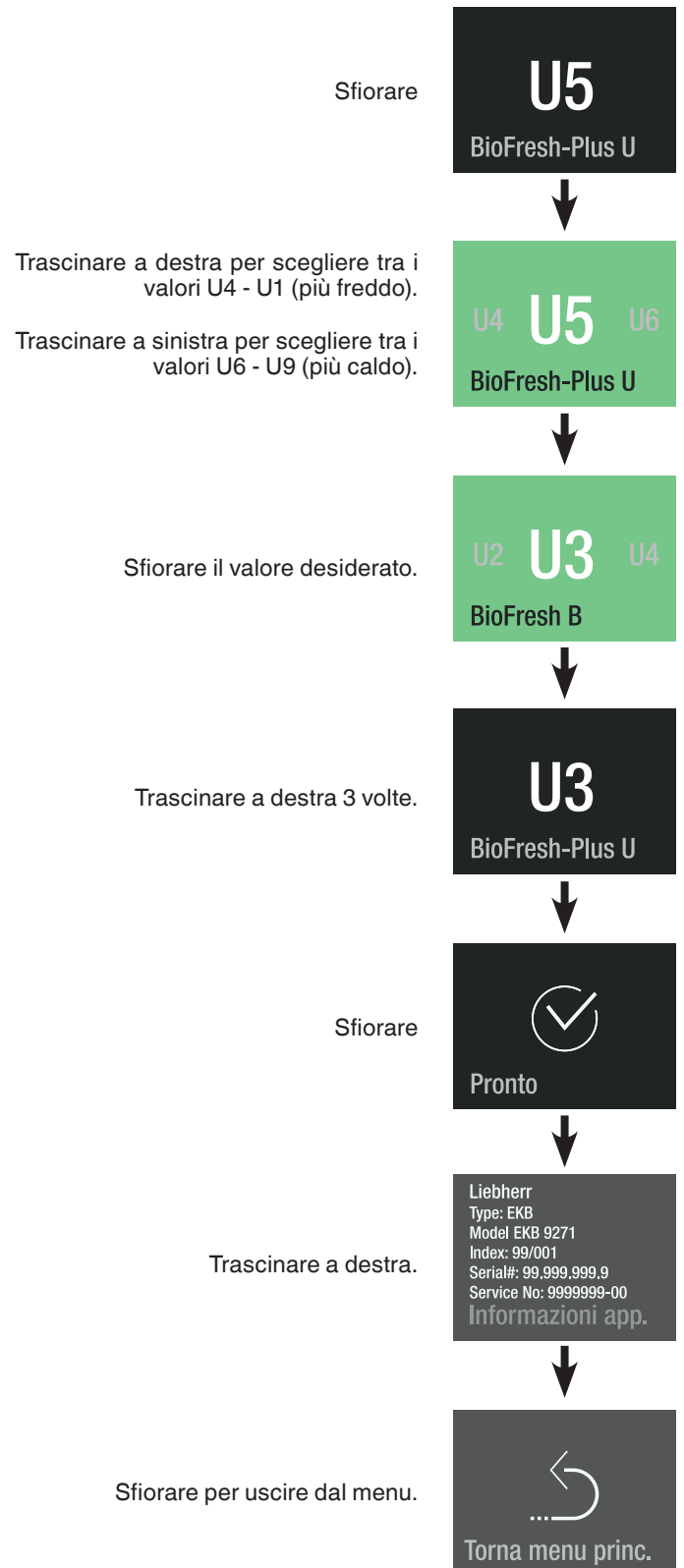
AVVERTENZA!

Con i valori B4 - B1 si può abbassare sotto lo 0 °C la temperatura nei cassetti. Gli alimenti si possono congelare.



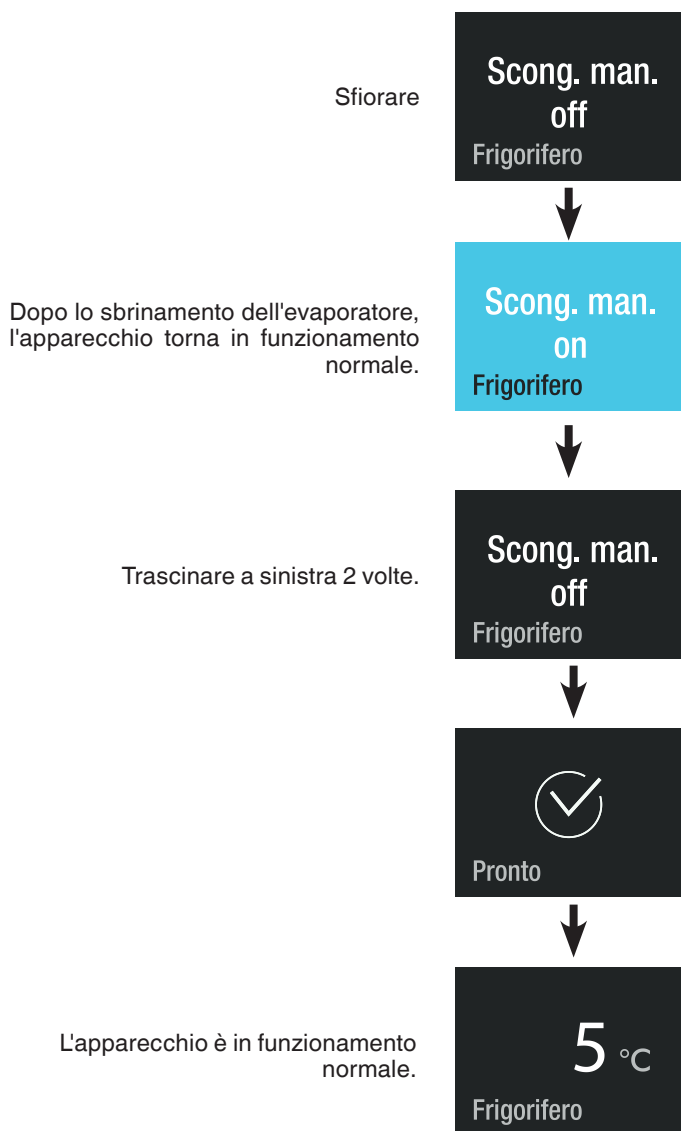
Adattamento della temperatura BioFresh-Plus

La temperatura nel cassetto inferiore si può selezionare tra 0 °C e -2 °C. Entrambe le regolazioni di temperatura fisse si possono aumentare o ridurre leggermente.



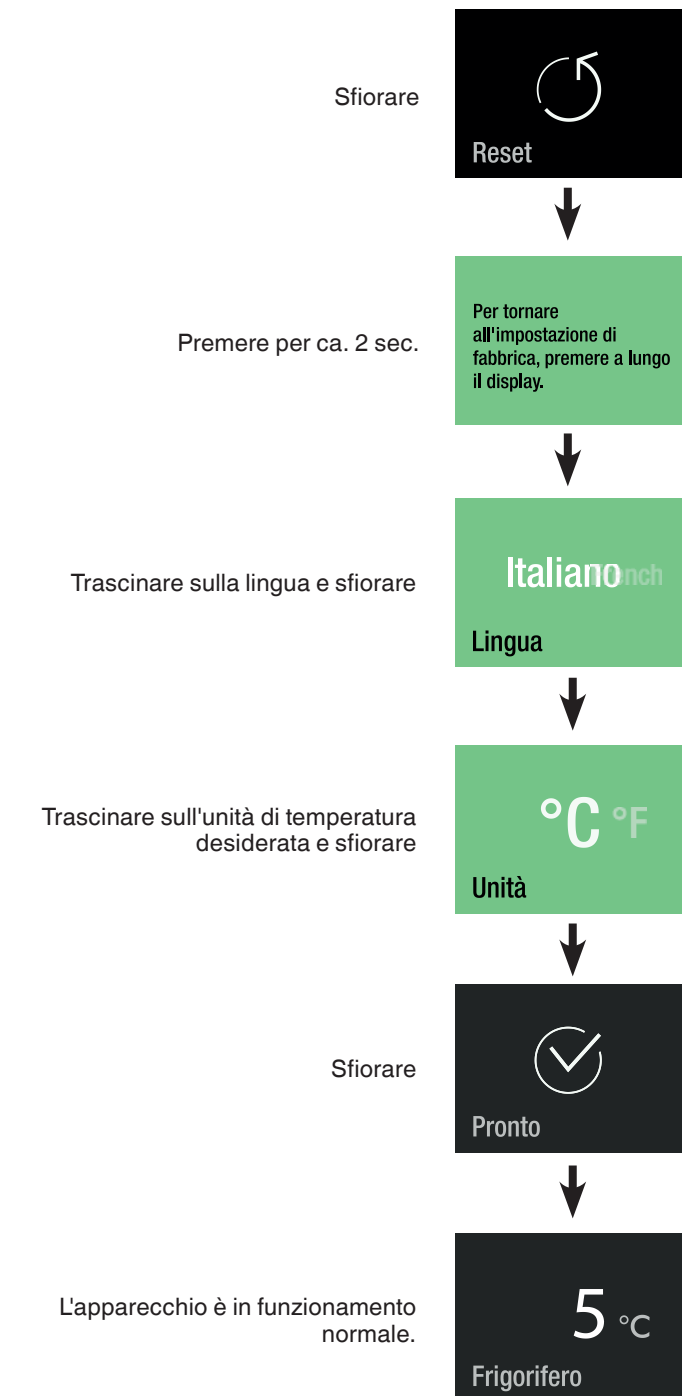
Sbrinamento manuale

L'apparecchio si sbrina automaticamente. Per necessità di assistenza si può attivare manualmente la funzione di sbrinamento.



Reset

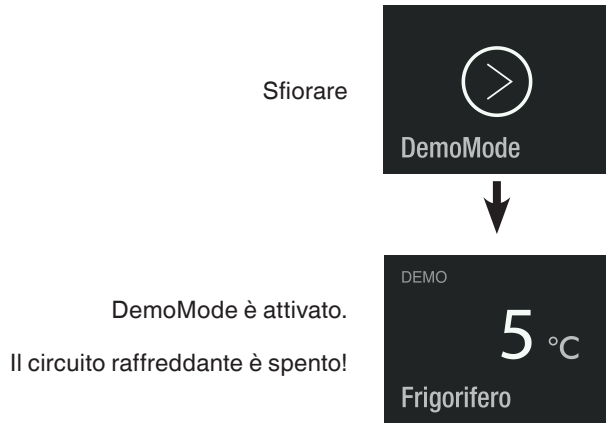
Con questa funzione si possono ripristinare le impostazioni di fabbrica nel comando elettronico.



DemoMode

Il DemoMode si può attivare per presentare il funzionamento standard dell'apparecchio in occasione di fiere o in spazi vendita.

Attivazione DemoMode



Disattivazione DemoMode



Risparmio energetico

- Provvedere sempre ad una buona circolazione dell'aria. Non coprire le griglie o i fori di ventilazione.
- Tenere sempre libere le fessure per l'aria del ventilatore.
- Evitare il posizionamento dell'apparecchio in aree direttamente esposte ai raggi del sole, accanto alla cucina, al riscaldamento e similari.
- Il consumo di energia dipende dalle condizioni di installazione, ad es. dalla temperatura ambiente.
- Aprire la porta dell'apparecchio per lo stretto tempo necessario.
- Conservare gli alimenti suddivisi con ordine.
- Conservare tutti gli alimenti correttamente confezionati e coperti. Si evita così la formazione di brina.
- Inserire cibi caldi, facendoli dapprima raffreddare a temperatura ambiente.
- Scongelare i cibi surgelati nel vano frigorifero.
- Per periodi di vacanza piuttosto prolungati svuotare e spegnere il vano frigorifero.

Guasto

I guasti seguenti possono venire eliminati, semplicemente controllandone le possibili cause:

L'apparecchio non funziona. Controllare se

- l'apparecchio è stato inserito correttamente,
- la spina è regolarmente inserita nella presa,
- i fusibili della presa sono in ordine.

Rumori troppo forti. Controllare se

- l'apparecchio è stato posizionato saldamente sul pavimento,
- il compressore in esercizio fa vibrare i mobili o le suppellettili adiacenti. Si noti che non sono del tutto evitabili i rumori prodotti dal circuito raffreddante.

La temperatura non è sufficientemente bassa. Controllare

- la regolazione in base al capitolo "Regolazione della temperatura nel vano frigorifero" e se è stato impostato il giusto valore,
- se sono state eventualmente introdotte quantità troppo grandi di alimenti freschi,
- se il termometro introdotto separatamente indica il valore giusto,
- se l'aerazione è sufficiente,
- se l'apparecchio è troppo vicino a una fonte di calore.

Se non è data nessuna delle cause sopra descritte e se non è stato possibile eliminare da soli i guasti, mettersi in contatto con il centro di assistenza tecnica più vicino. Comunicare il modello (1), il codice di servizio (2) e il numero dell'apparecchio (3) riportati sulla targhetta dati.

XXX 9999 Index 99 X / 999		Barcode	
Serviz. No./No. Service: 9999999-99			
1	Ap-Type / Ap-Type / Ap-Type / Ap-Type	2	Stark Capacity / Frozen Capacity / kg / 24 h
Model: Gm / K / Q / KC / RSD / R 6000: 9		Selbstvermögen / Freezing Capacity	
Net Capacity Tot	/ B / F / CE / SEC	Power-Consumption / Power-Consumption	
Volume Unit Tot	/ B / KC / SEC		
Capacity Unit Tot	/ F / C		
		3 → 99.999.999.9	

La posizione della targhetta dati è indicata nel capitolo **Descrizione dell'apparecchio**.

Messa fuori servizio

Se l'apparecchio viene messo fuori servizio per lungo tempo: disinserire l'apparecchio. Estrarre la spina o staccare/svitare i fusibili inseriti a monte. Pulire l'apparecchio lasciando lo sportello aperto per evitare la formazione di odori sgradevoli.

L'apparecchio risponde alle norme di sicurezza pertinenti e alle direttive UE 2014/30/EU e 2014/35/EU.



Liebherr Hausgeräte Lienz GmbH
Dr.-Hans-Liebherr-Strasse 1
A-9900 Lienz
Österreich
www.liebherr.com

