

# CNsdd 776i

Kombinovaná chladnička s EasyFresh a NoFrost

◊ Prime



volně stojící spotřebič

**LIEBHERR**

# CNsdd 776i

Kombinovaná chladnička s EasyFresh a NoFrost

◊ Prime

← 75 →



## Příslušenství

988242901	Filtr s aktivním uhlím FreshAir
988245900	Dóza na máslo
903124600	VarioBoxy
988267100	FlexCube
988098000	Vodní filtr
988264700	Stojánek na láhve jako příslušenství
988246600	Polička na 3 láhve
603004101	3metrová hadice pro IceMaker

G German Engineering



Energetická třída	
Spotřeba energie za 365 dní/24 h	232 / 0,635 kWh <sup>1</sup>
Celkový objem	487 l <sup>2</sup>
Objem	Chladnička: 349,1 l / Mrazicí oddíl: 139 l
Hluk - akustický výkon	34 dB(A)
Klimatická třída	SN-T (+10 °C Do +43 °C)
Dveře / boční stěny	Nerezová ocel / Stříbrné
Vnější rozměry v cm (V / Š / H)	201,5 / 74,7 / 67,5 <sup>3</sup>
<b>Ovládací prvky</b>	
Typ ovládání	2,4" TFT displej barevný za dveřmi, Touch- & Swipe Digitální ukazatel teploty pro oddíly: chladničky a mrazničky
Rozhraní	SmartDeviceBox: zahrnutý
Alarm dveří	vizuální a akustický
Výstražný signál	vizuální a akustický
<b>Chladicí část</b>	
Ventilátor	PowerCooling s FreshAir Filtrem s aktivním uhlím
Materiál dveřních políček	Úložné police Premium GlassLine s posuvnými fixátory lahví, dveřní VarioBoxy, variabilní zásobník na vejce, dóza na máslo
VarioSafe	Ano
Polička na láhve	Polička na láhve
Osvětlení	Světelný panel na obou stranách
Misky na ovoce a zeleninu	1 EasyFresh-Safe na teleskopických výsuvech
<b>Mrazicí část</b>	
Počet hvězdiček mrazicí části	****
Osvětlení	LED osvětlení
Počet zásuvek v mrazicí části	3 různé objemné boxy, VarioSpace
IceMaker	Pevné připojení k vodovodu 3/4"
Kapacita výrobku ledu za 24 h	1,2 kg
Zásoba ledových kostek	5,4 kg
Zmrazovací kapacita za 24 h	10 kg
Skladovací doba při výpadku proudu	20 h
<b>Přednosti vybavení</b>	
Dveřní zarážka	Vpravo zaměnitelné
Výměnná těsnění dveří	Ano
EAN	4016803057659

Přehled představuje výtah nejdůležitějšího příslušenství. Veškeré další příslušenství spotřebiče a další informace naleznete na adrese [home.liebherr.com](http://home.liebherr.com).

<sup>1</sup> Aby byla dosažena deklarovaná spotřeba energie, musí být použity k přístroji přiložené distanční prvky. Tím se zvětší hloubka přístroje asi o 1,5 cm. Přístroj je plně funkční i bez použití distančních prvků, má ale nepatrně větší spotřebu energie.

<sup>2</sup> V souladu s nařízením EU 2019/2016 zobrazujeme celkový objem prostoru jako celé číslo (zaokrouhlené) a objem prostoru mrazicího prostoru a prostoru pro uchovávání čerstvých potravin s jedním desetinným místem.

## Funkce



**EasyFresh**

Naše přihrádka EasyFresh zaručuje ve vaší domácnosti čerstvost jako na trhu. Ať už nebalené ovoce, zelenina nebo plodiny: vše je zde optimálně uloženo. Díky těsnému uzávěru zvyšují potraviny vlhkost vzduchu v přihrádce. Potraviny tak zůstanou dlouho čerstvé.



**IceMaker s pevnou přípojkou vody**

Máme ještě kostky ledu? S výrobníkem ledu IceMaker je tato otázka zbytečná. U výrobníku ledu IceMaker s pevnou přípojkou vody je voda přiváděna přímo z vodovodního potrubí. Díky funkci MaxIce můžete denně vyrobit až 1,5 kg kostek ledu. Pomocí flexibilního oddělovače zásobníku na led můžete upravovat množství zásoby kostek ledu – velmi snadno, zcela podle potřeby!



**DuoCooling**

DuoCooling díky dvěma zcela odděleným chladicím okruhům zajišťuje, že nedochází k žádné výměně vzduchu mezi chladicím a mrazicím oddílem. Potraviny se tak nevysušují, ani se nepřenáší žádný zápach. A to znamená: méně vyhazovat, méně nakupovat, ale více ušetřit a užívat si.



**NoFrost**

Když otevřete mrazničku, chcete vidět zmrazené potraviny – ale rozhodně ne led nebo námrazu. NoFrost chrání mrazicí prostor před nechtěnou námrazou, která spotřebovává hodně drahé energie. NoFrost znamená: Už žádné pracné a časově náročné rozmrazování mrazničky, více času na jiné věci – a navíc úspora peněz.



**Integrovaný SmartDeviceBox**

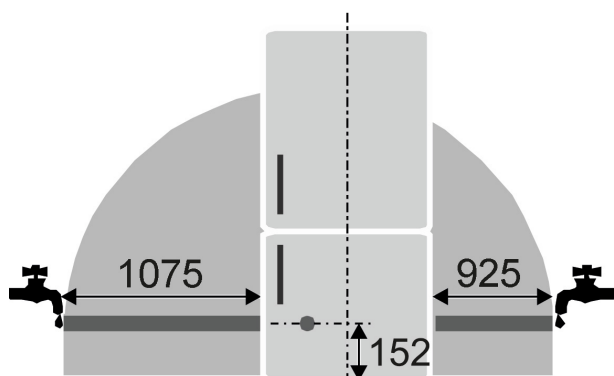
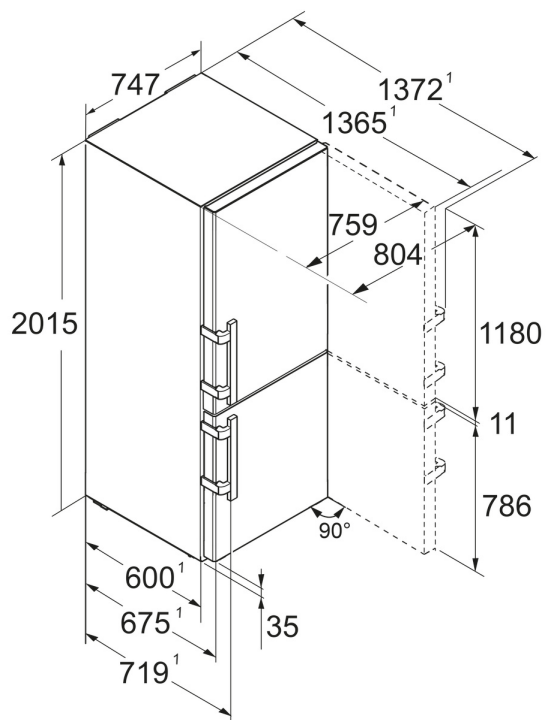
Váš Liebherr je v kuchyni – ale pokud chcete, může být také kdykoli na internetu: Integrovaný SmartDeviceBox otevírá dveře všem výhodám Smart Home. Jednoduše zastrčte do zásuvky, zapněte a připojte svůj Liebherr k síti přes WLAN.



**SmartSteel**

Díky povrchu SmartSteel se puristický design spotřebiče skvěle hodí do každé kuchyně. Horizontální lak zvýrazňuje nerezovou ocel a dodává jí hedvábný lesk a příjemný omak. Speciální povrchová úprava minimalizuje stopy otisků prstů a dodává povrchu odolnost proti poškrábání. Nic tak neruší vysoce kvalitní exteriér.

# Technický výkres



Výrobky a jejich údaje jsou inscenovány pro reklamní účely. Přestože je vynaloženo veškeré úsilí na zajištění správnosti všech údajů a informací v tomto letáku, společnost Liebherr si vyhrazuje právo na změny bez předchozího upozornění. Pokud jsou skutečné rozměry, technické údaje a výkon spotřebiče rozhodující, doporučujeme vám, abyste se seznámili s návodem k instalaci, který je přiložen k danému spotřebiči. Společnost Liebherr neručí za případné škody. (13.12.2024)

