



## Asennusohjeet

Quality, Design and Innovation



[home.liebherr.com/fridge-manuals](http://home.liebherr.com/fridge-manuals)










# LIEBHERR

## Sisällys

<b>1</b>	<b>Yleiset turvallisuusohjeet</b> .....	<b>2</b>
<b>2</b>	<b>Asennusolosuhteet</b> .....	<b>3</b>
2.1	Tila.....	3
2.2	Useiden laitteiden sijoittaminen.....	3
2.3	Sähkökytkentä.....	4
<b>3</b>	<b>Laitteen mitat</b> .....	<b>4</b>
<b>4</b>	<b>Kalustekaapin mitat</b> .....	<b>5</b>
4.1	Sisämitat.....	5
<b>5</b>	<b>Tuuletusvaatimukset</b> .....	<b>6</b>
<b>6</b>	<b>Kalustepaneelien painot</b> .....	<b>6</b>
6.1	Paino.....	6
<b>7</b>	<b>Laitteen kuljetus</b> .....	<b>6</b>
<b>8</b>	<b>Laitteen poistaminen pakkauksesta</b> .....	<b>6</b>
<b>9</b>	<b>Laitteen sijoittaminen</b> .....	<b>6</b>
9.1	Sijoittamisen jälkeen.....	6
<b>10</b>	<b>Pakkauksen hävittäminen</b> .....	<b>7</b>
<b>11</b>	<b>Käytössä olevien symboleiden selitykset</b> .....	<b>7</b>
<b>12</b>	<b>****-pakastelokeron ovi*</b> .....	<b>8</b>
12.1	Oven kätsisyyden vaihtaminen.....	8
<b>13</b>	<b>Oven avautumissuunnan vaihtaminen</b> .....	<b>8</b>
<b>14</b>	<b>Vesiliitäntä*</b> .....	<b>10</b>
<b>15</b>	<b>Vesiliitäntän liittäminen</b> .....	<b>11</b>
<b>16</b>	<b>Laitteen asennus kalustekaappiin</b> .....	<b>11</b>
<b>17</b>	<b>Kalusteiden etupaneelit</b> .....	<b>18</b>
17.1	Mitat.....	18
17.2	Kalusteen etupaneelin/etupaneelien asentaminen.....	19
17.3	Törmäykseen johtamattoman raon leveyden säätäminen.....	19
<b>18</b>	<b>Vesisäiliö</b> .....	<b>19</b>
18.1	Vesisäiliön asettaminen paikoilleen.....	19
<b>19</b>	<b>Vedensuodatin</b> .....	<b>19</b>
19.1	Aseta vedensuodatin paikoilleen.....	20
<b>20</b>	<b>Laitteen liittäminen</b> .....	<b>20</b>

Valmistaja kehittää jatkuvasti kaikkia tyyppejään ja mallejaan. Toivomme että ymmärrät, että sen vuoksi pidätämme oikeuden muutoksiin muodon, varustuksen ja tekniikan suhteen.

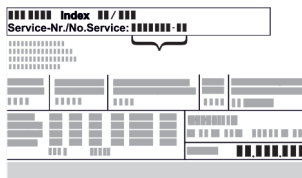
Symboli	Selitys
	<b>Tutustu käyttöohjeeseen</b> Parhaiten pääset sinuiksi uuden laitteesi kanssa lukemalla tämän käyttöohjeen huolellisesti läpi.

Symboli	Selitys
	<b>Täydellinen käyttöohje internetsivuilla</b> Löydät perusteellisen käyttöohjeen Internet-sivuiltamme käyttöohjeen etusivun QR-koodin avulla osoitteesta <a href="http://home.liebherr.com/fridge-manuals">home.liebherr.com/fridge-manuals</a> . Huolto-numero on merkitty tyyppikilpeen:  <i>Fig. Esimerkkikuva</i>
	<b>Laitteen tarkastaminen</b> Tarkasta kaikki osat kuljetusvaurioiden varalta. Jos sinulla on valituksen aiheita, käänny jälleenmyyjän tai asiakaspalvelun puoleen.
	<b>Poikkeukset</b> Tämä käyttöohje koskee useita malleja. Poikkeukset ovat sen vuoksi mahdollisia. Kappalet, jotka koskevat ainoastaan tiettyjä laitteita, on merkitty tähdellä (*).
	<b>Toimintaohjeet ja toiminnan tulokset</b> Toimintaohjeet on merkitty symbolilla ▶. Toiminnan tulokset on merkitty symbolilla ▷.
	<b>Videot</b> Laitteita koskevia videoita voi katsoa YouTube-kanavalta, Liebherr-Hausgeräte.

## 1 Yleiset turvallisuusohjeet

- Säilytä tätä asennusohjetta huolellisesti, jotta voit koska tahansa katsoa siitä neuvoja.
- Jos luovutat laitteen toiselle, anna myös asennusohje uudelle omistajalle.
- Jotta voisit käyttää laitetta asianmukaisesti ja turvallisesti, lue tämä asennusohje huolellisesti ennen laitteen liittämistä ja käyttöä. Noudata aina sen sisältämiä ohjeita, turvallisuusohjeita ja varoituksia. Ne ovat tärkeitä, jotta laite voidaan liittää ja sitä voidaan käyttää turvallisesti ja ongelmitta.
- Lue ensin tähän asennusohjeeseen kuuluvan **käyttöohjeen** yleiset turvallisuusohjeet luvusta "Yleiset turvallisuusohjeet" ja noudata niitä. Jos et enää löydä **käyttöohjetta**, voit ladata **käyttöohjeen** Internetistä antamalla huolto-numerosi sivulle [home.liebherr.com/fridge-manuals](http://home.liebherr.com/fridge-manuals).

Huoltonumero on merkitty tyyppikilpeen:



- Ota varoitukset huomioon ja noudata muiden lukujen erikoisohjeita, kun liität laitteen:

	VAARA	merkitsee välitöntä vaaratilannetta, jonka seurauksena on kuolema tai vakava henkilövamma, ellei siltä vältytä.
	VAROITUS	merkitsee vaaratilannetta, jonka seurauksena saattaa olla kuolema tai vakava henkilövamma, ellei siltä vältytä.
	HUOMIO	merkitsee vaaratilannetta, jonka seurauksena saattaa olla lieviä tai hiukan vakavampia henkilövammoja, ellei siltä vältytä.
	HUOMIO	merkitsee vaaratilannetta, jonka seurauksena saattaa olla aineellisia vahinkoja, ellei siltä vältytä.
	Vihje	merkitsee hyödyllisiä ohjeita ja niksejä.

## 2 Asennusolosuhteet



### VAROITUS

Kosteudesta johtuva palovaara!

Jos jännitteelliset osat tai verkkojohto kostuvat, siitä voi seurata oikosulku.

- ▶ Laite on tarkoitettu käytettäväksi sisätiloissa. Sitä ei saa käyttää ulkotiloissa tai paikassa, jossa se on alttiina kostudelle tai roiskevedelle.

Käyttötarkoituksen mukainen käyttö

- Laitteen saa sijoittaa ja sitä saa käyttää ainoastaan suljetuissa tiloissa.
- Laitetta saa käyttää ainoastaan paikalleen asennettuna.

### 2.1 Tila



### VAROITUS

Kylmäaine- tai öljyvuoto!

Palovaara. Laitteen sisältämä kylmäaine on ympäristöystävällistä, mutta syttyvää. Laitteen sisältämä öljy on myös syttyvää. Ulos vuotanut kylmäaine tai öljy voi syttyä palamaan riittävän suurina pitoisuuksina ja joutuessaan kosketuksiin ulkoisen lämmönlähteen kanssa.

- ▶ Älä vahingoita kylmäainepiirin putkia tai kompressoria.

- Jos laite asennetaan erittäin kosteaan ympäristöön, laitteen ulkopintaan saattaa muodostua lauhdevettä.

Huolehdi aina asennuspaikan hyvästä tuuletuksesta ja ilmanvaihdosta.

- Mitä enemmän laitteessa on kylmäainetta, sitä tilavampi on laitteen asennuspaikan oltava. Liian pienissä tiloissa vuoto voi aiheuttaa syttyvän kaasu-ilmaseoksen muodostumisen. Kylmäaineen 8:aa grammaa kohti asennustilassa on oltava vähintään 1 m<sup>3</sup> tilaa. Laitteessa olevan kylmäaineen tiedot on merkitty laitteen sisäpuolella olevaan tyyppikilpeen.

#### 2.1.1 Tilan lattia

- Asennuspaikan lattian on oltava vaakasuora ja tasainen.
- Keittiökaluste, johon laite asennetaan, tulee säätää vaaka-asentoon tasapainotuspaloilla, jos se on epätasaisella lattialla.

#### 2.1.2 Sijoittaminen huoneeseen

- Älä aseta laitetta suoraan auringonvaloon tai liedien, lämmityslaitteen tms. viereen.
- Asenna laite ainoastaan tukevasti seisovaan kalusteeseen.

## 2.2 Useiden laitteiden sijoittaminen

### HUOMIO

Kondenssivedestä johtuva vaurioitumisvaara!

- ▶ Älä sijoita laitetta välittömästi toisen jääkaapin/pakastimen viereen.

### HUOMIO

Tiivisteveden aiheuttama vaurioiden vaara!

- ▶ Laitetta ei saa pystyttää suoraan toisen jääkaapin/pakastimen päälle.

Laitteet on valmistettu eri asennustapoja varten. Laitteita voi yhdistellä vain siinä tapauksessa, että ne on tarkoitettu asennettaviksi siten. Seuraavassa taulukossa on esitetty kulloisenkin mallin mahdolliset asennustavat:

Asennustapa	Malli
Yksittäinen	Kaikki mallit
Rinnakkainen (SBS)	Mallit, joiden nimitys alkaa kirjaimella <b>S...</b>
Päällekkäin	Mallit, joiden maksimaalinen kalustekaapin korkeus on 880 mm ja joissa on lämmitettävä kattopaneeli, voidaan asentaa "päällekkäin". Ylempi laite: kalustekaapin korkeus enintään 140 mm

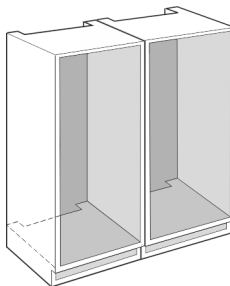


Fig. 1

Jokainen laite tulee asentaa erilliseen kalustekaappiin.

# Laitteen mitat

## 2.3 Sähkökytkentä



### VAROITUS

Epäasianmukainen käyttö!  
Tulipalo. Jos verkkojohto/pistoke koskettaa laitteen takaosaa, laitteen tärinä voi vahingoittaa verkkojohtoja/pistokkeita ja aiheuttaa oikosulun.

- ▶ Pystytä laite siten, että se ei kosketa pistotulppaa tai verkkojohtoa.
- ▶ Älä kytke mitään laitteita laitteen takana oleviin pistorasioihin.
- ▶ Monipistorasioita/jakelulistoja ja muita elektronisia laitteita (kuten halogeenimuuntajia) ei saa sijoittaa laitteen takaosaan ja käyttää siellä.

## 3 Laitteen mitat

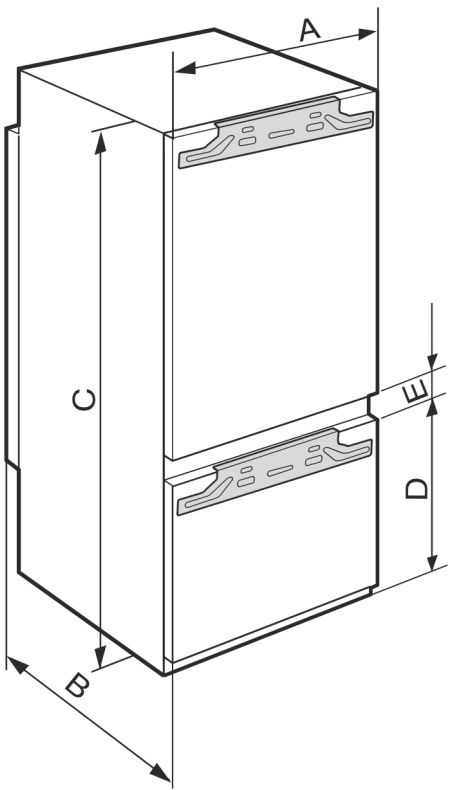


Fig. 2

	A (mm)	B (mm)	C (mm)	D (mm)	E (mm)
ICB/b/c/i/d/ 51..	559	546	1770	549	15
IC/e/d 51..				695	
S/ICN/c/f/d/e/i 51..					
ICBN/c/e/l/d/h 51..					

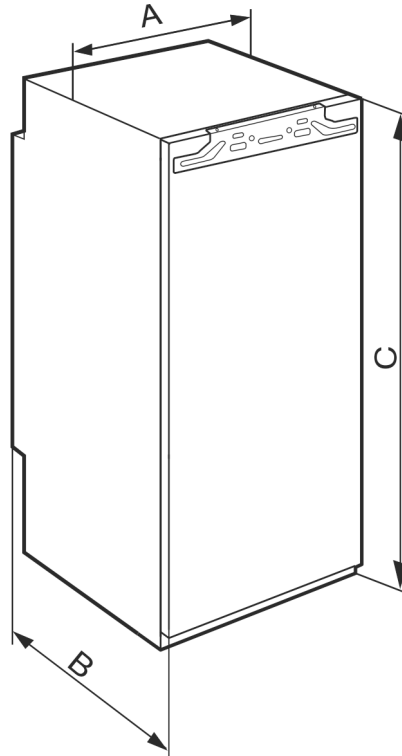


Fig. 3

	A (mm)	B (mm)	C (mm)
IFNe 35..	559	546	712
IR/f/e/d/c 39..			872
SIBa 39..			
S/IFN/e/d 39..			
IRe 40..			1022
IRBd 40..			
IR/e/d 41..			1213
IRB/b/d/i 41..			
SIFNd 41..			
IRe 45..			1395
IRBd 45..			
SIFNd 45..			
IRBe 48..	1572		
IR/f/e 51..			
IRe 1784			
IRD/c/e/d/i/ 51..			
IRB/P/d/e/hi/ di 51..			
SIFn/f/h/e/i 51..	1770		

## 4 Kalustekaapin mitat

### 4.1 Sisämitat

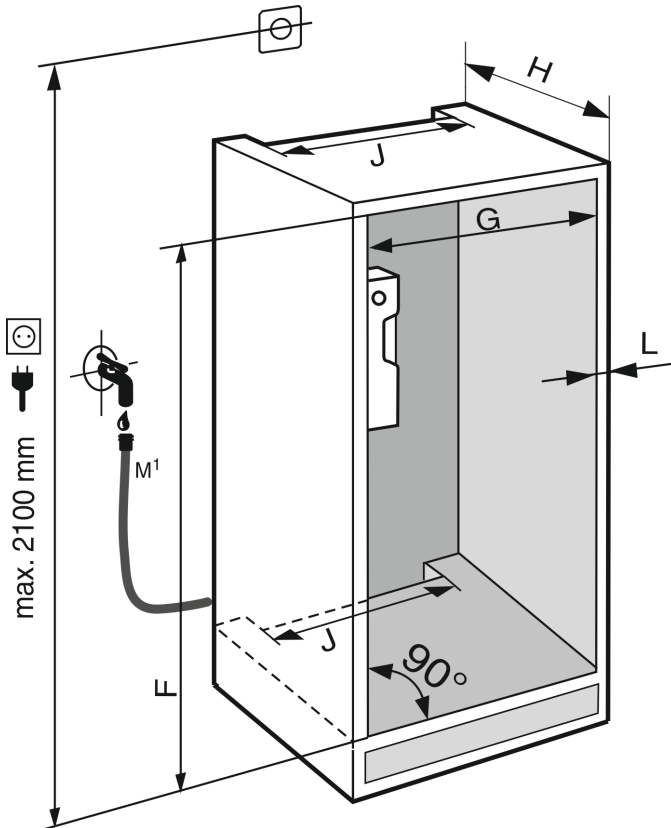


Fig. 4 \*

M<sup>1</sup>): Vain IRBdi 5180/5190, ICNdi 5173, ICBNd/i 5163/73/83, ICBdi 5182\*

	F (mm)*	G (mm)*	H (mm)*	J (mm)*	L (mm)*
IFNe 35..	714 -730				
IR/f/e/d/ c 39.. SIBa 39..	874 890	-			
IF/Se 39.. S/IFNe/d 39..					
IRe 40.. IRBd 40..	1024 1040	-			
IR/e/d 41.. IRB/b/d/i 41.. SIFNd 41..	1216 1236	-			
IRe 45.. IRBd 45.. SIFNd 45..	1397 1413	-			
IRBe 48..	1574 1590	-			
IR/f/e 51.. IRe 1784 IRD/c/e/d/ /i/ 51.. IC/e/d 51.. S/ICN/c/f /d/e/i 51.. ICB/N/c/ e/l/d/h 51.. IRB/P/di/ d/e 51.. SIFN/Sf/e /ei/h/hi/ 51..	1772 1788	-			
		560 - 570	min. 550, suositus 560	min. 500	maks. 19

Ilmoitettu energiankulutus on laskettu keittiökaluksen syvyydellä 560 mm. Laite on täysin toimiva keittiökaluksen syvyydellä 550 mm, mutta sen energiankulutus on hieman suurempi.

- ▶ Tarkista viereisten kalusteiden seinämäpaksuus. Sen on oltava vähintään 16 mm.
- ▶ Asenna ainoastaan vakaaseen, tukevasti seisovaan keittiökalukseseen. Estä kalusteen kallistuminen.
- ▶ Aseta kaluste vaakasuoraan vesivaa'an ja kulmaviivaimen avulla ja laita kalusteen alle tarvittaessa tasapainotuspalloja.
- ▶ Varmista, että kalusteen pohja ja sivuseinät ovat oikeassa kulmassa toisiinsa nähden.

# Tuuletusvaatimukset

## 5 Tuuletusvaatimukset

### HUOMIO

Peitetyt tuuletusaukot!

Vaurioituminen. Laite voi ylikuumentua, mikä voi lyhentää laitteen eri osien käyttöikää ja johtaa toiminnallisiin rajoituksiin.

- Varmista aina hyvä ilmanvaihto.
- Pidä aina laitteen ulkopinnassa ja keittiökalusteissa (kalusteisiin sijoitettava laite) olevat tuuletusaukot ja -säleiköt vapaina.
- Pidä tuulettimen säleiköt aina vapaina.

Ilmanvaihtoaukkojen halkaisijan kokoa on ehdottomasti noudatettava:

- Kalusteen takaseinässä olevan ilmanvaihtokuilun syvyyden on oltava vähintään 38 mm.
- Kalusteen sokkelissa olevien ilmanvaihto- ja tuuletusaukkojen halkaisijoita ja kalusteen muuntamista varten ylhäällä tarvitaan vähintään 200 cm<sup>2</sup>.
- Periaatteena on: mitä suurempi on ilmanvaihtoaukon halkaisija, sitä enemmän laite säästää energiaa.

Laitteen asianmukainen toiminta edellyttää riittävää ilmanvaihtoa. Tehtaalla asennetut ilmanvaihtorilät takaavat laitteessa riittävän tuuletushalkaisijan, joka on 200 cm<sup>2</sup>. Jos ilmasäleikön tilalle asennetaan luukku, sen on oltava poikkipinta-alaltaan vähintään yhtä suuri tai suurempi kuin valmistajan asentama ilmasäleikkö.

## 6 Kalustepaneelien painot

### 6.1 Paino

#### HUOMIO

Liian painava kalusteovi voi aiheuttaa vaurioita!

Jos kalusteovi on liian painava, saranat voivat vaurioitua. Ovi saattaa tämän seurauksena toimia puutteellisesti.

- Varmista ennen kalusteoven asentamista, että kalusteoven suurin sallittu paino ei ylitä.

Asennusaukon korkeus (cm)*	Laitetyyppi*	Kalusteoven suurin sallittu paino (kg)*
72	IF..35..	16
88	IR..39.. SIB...39.. IF..39..	16
102	IR...40..	13
122	IR...41.. SIF..41..	19
140	IR...45.. SIF..45..	21
158	IR...48..	22
178	IR...51.. SIF..51..	26

Yksioviset kylmälaitteet

Asennusaukon korkeus (cm)*	Laitetyyppi*	Kalusteoven suurin sallittu paino (kg)*	
		Jääkaapiosan ovi*	Pakastinosan ovi*
178	S / IC...51	18	12

Yhdistelmät

## 7 Laitteen kuljetus

- Kuljeta laite pakattuna.
- Kuljeta laite pystyasennossa.
- Kuljeta laite toisen henkilön avustamana.

## 8 Laitteen poistaminen pakkauksesta

Jos laite on vaurioitunut, on välittömästi – ennen sen liittämistä – otettava yhteyttä laitteen toimittajaan.

- Tarkasta laite ja pakkaus kuljetusvaurioiden varalta. Käänny välittömästi tavarantoimittajan puoleen, jos havaitset joitakin vaurioita.
- Poista kaikki sellaiset materiaalit laitteen takaa tai sivuilta, jotka voisivat haitata asianmukaista sijoitusta tai ilmanvaihtoa.
- Poista kaikki laitteen suojakalvot. Älä käytä tähän teräväkärkisiä tai -reunaisia esineitä!
- Irrota liitäntäjohto laitteen taustapuolelta. Poista tällöin kaapelipidike, muuten esiintyy värähtelymelua!

## 9 Laitteen sijoittaminen



### HUOMIO

Loukkaantumisvaara!

- Laitteen kuljettamiseen sijoituspaikkaan tarvitaan kaksi henkilöä.



### VAROITUS

Epävakaa laite!

Loukkaantumis- ja vaurioitumisvaara. Laite voi kaatua.

- Kiinnitä laite käyttöohjeiden mukaisesti.



### VAROITUS

Palo- ja vaurioitumisvaara!

- Lämpöä luovuttavia laitteita, kuten mikroaaltouunia, leivänpaahdinta, jne. ei saa asettaa laitteen päälle!

Mikäli mahdollista, asennus keittiökalusteeseen on annettava ammattitaitoisen asentajan tehtäväksi.

Älä asenna laitetta ilman apua.

### 9.1 Sijoittamisen jälkeen

- Poista kaikki kuljetusvarmistimet.

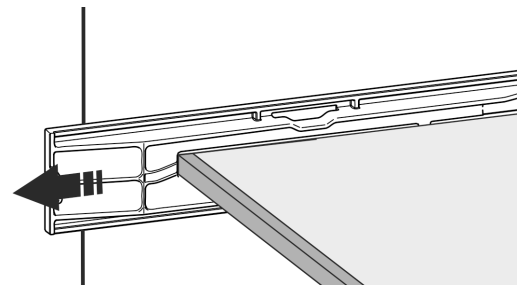
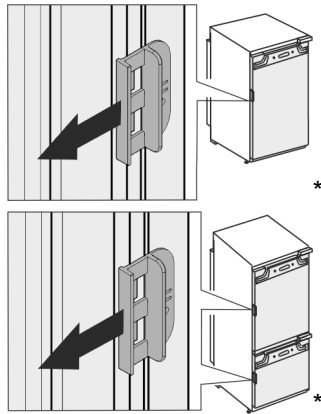


Fig. 5

- Poista kuljetustuki laitteen ovesta.



- Puhdista laite (katso käyttöopasta, "Laitteen puhdistaminen").

## 10 Pakkauksen hävittäminen



### VAROITUS

Tukehtumisvaara johtuen pakkausmateriaaleista ja kelmuista!

- Pakkausmateriaali ei kuulu lasten leikkeihin.

Pakkaus on valmistettu kierrätyskelpoisista materiaaleista:



- aaltopahvi/pahvi
- osat polystyrolivaahdotuovia
- kelmut ja pussit polyeteeniä
- vannenauhat polypropyleeniä
- naulattu puukehikko polyeteenilevyllä\*

- Pakkausmateriaali on vietävä kunnalliseen jätepisteeseen.

## 11 Käytössä olevien symbolien selitykset

	Tähän toimenpiteeseen liittyy loukkaantumisaara! Noudata turvallisuusohjeita!
	Ohje on tarkoitettu useammalle mallille. Tee toimenpide vain, jos se koskee hankkimaasi laitetta.
	Noudata asennuksessa kattavaa kuvausta, joka löytyy ohjeen tekstiosasta.
	Kappale koskee yksioivista laitetta tai kaksioivista laitetta.
	Valitse vaihtoehdoista: oikeakätinen laite tai vasenkätinen laite.

	Asennusvaihe on välttämätön IceMaker-laitteen ja/tai InfinitySpring-laitteen yhteydessä.
	Löysää ruuveja vain vähän tai kiristä kevyesti.
	Kiristä ruuvit tiukalle.
	Tarkasta, onko seuraava työvaihe välttämätön oman mallisi kohdalla.
	Tarkasta, että käytettävät osat on asennettu oikein ja että ne ovat oikein paikoillaan.
	Mittaa ilmoitettu mitta ja korjaa tarvittaessa.
	Asennukseen tarvittavat työkalut: metrimitta
	Asennuksessa tarvittavat työkalut: akkuruuvain ja kärki
	Asennuksessa tarvittavat työkalut: vesivaaka
	Asennuksessa tarvittavat työkalut: kita-avaimet, joiden avainväliä 7 ja 10
	Tähän työvaiheeseen tarvitaan kaksi ihmistä.
	Työvaihe suoritetaan laitteeseen merkityssä kohdassa.
	Asennuksessa tarvittavat apuvälineet: kiinnitysnarua
	Asennuksessa tarvittavat apuvälineet: kulmamitta

## \*\*\*\*-pakastelokeron ovi\*

	Asennuksessa tarvittavat apuvälineet: ruuvimeisseli
	Asennuksessa tarvittavat apuvälineet: sakset
	Asennuksessa tarvittavat apuvälineet: merkintäkynä, jonka jälki poistettavissa
	Pakkaus: ota rakenneosat esiin.
	Hävitä asianmukaisesti rakenneosat, joita ei enää tarvita.

## 12 \*\*\*\*-pakastelokeron ovi\*

\*\*\*\*-pakastelokeron oven asennustapaa on helppo muuttaa oven kätsyyttä vaihdettaessa. Jos kylmälaitteen ovea voi avata yli 115° (1), pakastelokero voidaan avata myös ilman kätsyyden vaihtamista. Jos laitteen oven avautumiskulma (2) on pienempi, oven kätsyys on vaihdettava.

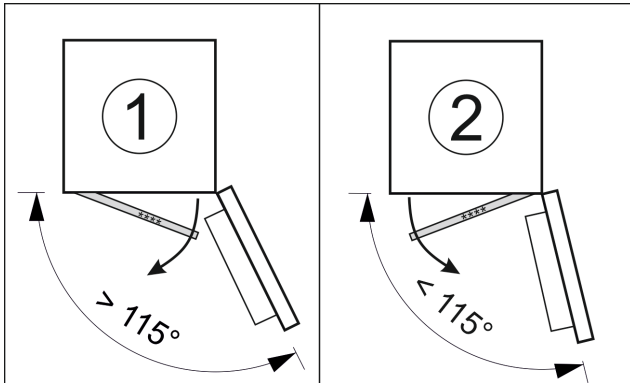


Fig. 6

### 12.1 Oven kätsyyden vaihtaminen

Oven kätsyyden vaihtamiseen tarvittava työnnin on alhaalla \*\*\*\* -pakastelokeron oven taustapuolella.

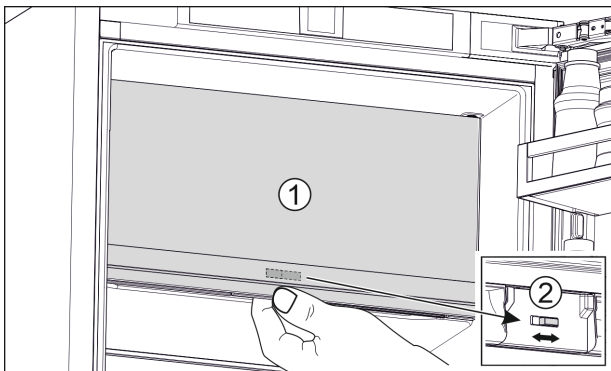


Fig. 7

- Sulje \*\*\*\* -pakastelokeron ovi (1).
- Tartu alhaalta \*\*\*\* -pakastelokeron oveen.

- Työnnä liukuelementtiä (2) joko oikealle tai vasemmalle.

## 13 Oven avautumissuunnan vaihtaminen

### Työkalut



Fig. 8

### HUOMIO

Jännitteisiä osia!

Sähköosien vaurioituminen.

- Irrota virtapistoke ennen oven kätsyyden vaihtamista.

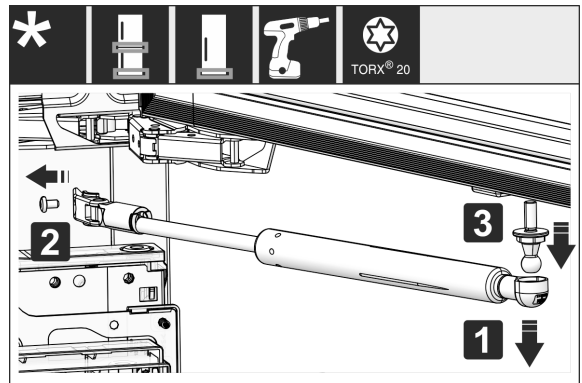


Fig. 9

- Sulkeutumisvaimentimien irrottaminen: Vedä sulkeutumisvaimennin irti kuulatapistasta (1) ja avaa kiinnikkeen ruuvi (2). Irrota kuulatappi ruuvitaltan avulla (3).

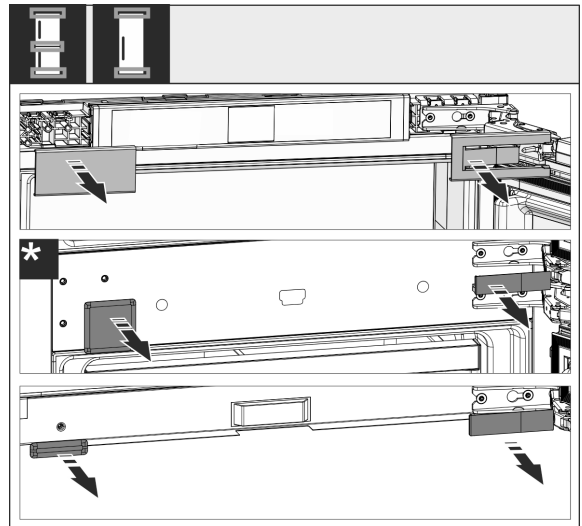


Fig. 10

- Poista suojukset.



# Oven avautumissuunnan vaihtaminen

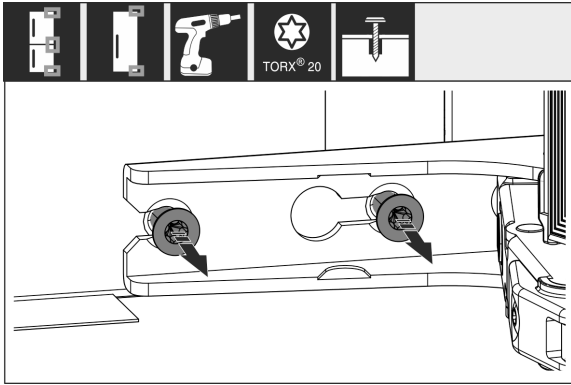


Fig. 11

- Löysää **kaikkien** saranoiden ruuvit, mutta älä irrota ruuveja.

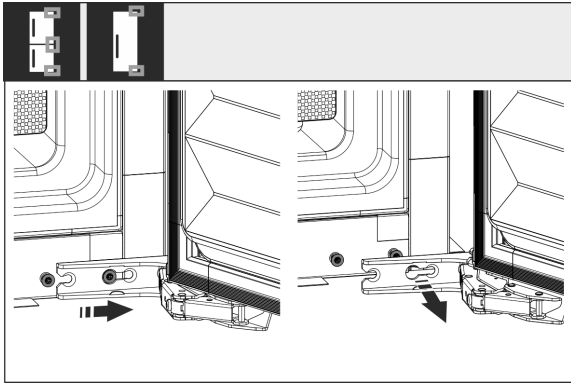


Fig. 12

- Oven irrottaminen: Työnnä ovea eteenpäin ja sen jälkeen ulospäin, nosta saranoilta ja aseta sivuun.

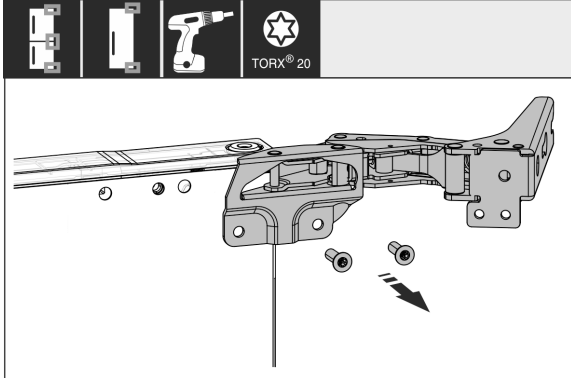


Fig. 13

- Ruuvaa kaikki saranat irti ja aseta ne sivuun yhdessä ruuvien kanssa.

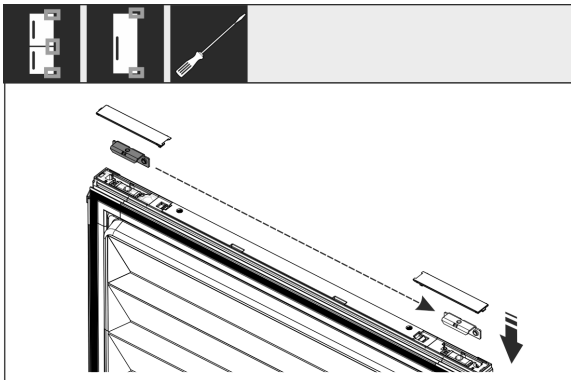


Fig. 14

- Irrota kulmat oven ylä- ja alaosasta ja vaihda niiden paikkaa. Kulma on asetettava siten, että se sopii saranan ruuviliitokseen.

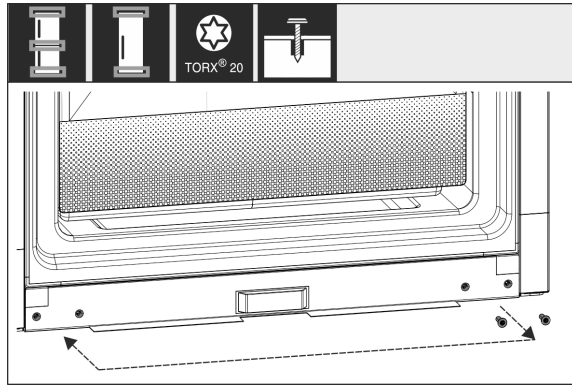


Fig. 15

- Vaihda saranan kiinnitysruuvien paikkaa. Älä kiristä niitä vaihdon jälkeen tiukkaan, koska saranat on kiinnitettävä myöhemmin paikoilleen.

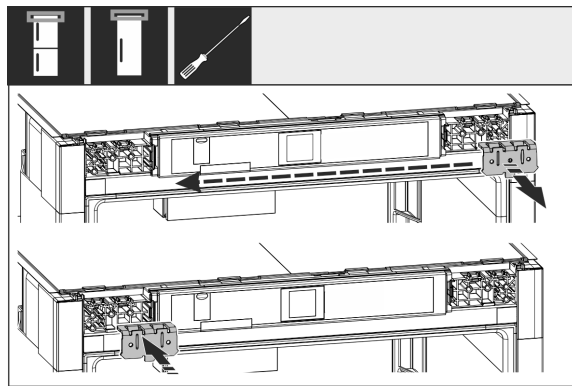


Fig. 16

- Siirrä kulmakiinnike vastakkaiselle puolelle.

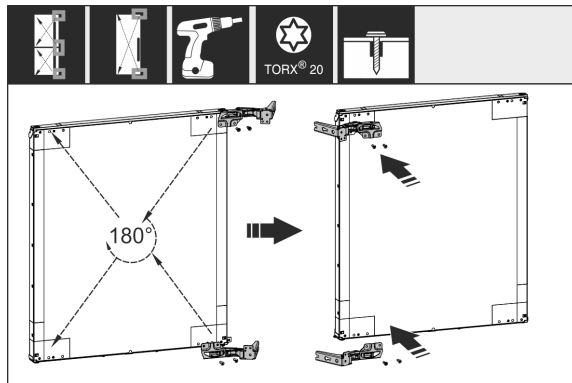


Fig. 17

- Aseta kaikki saranat paikoilleen 180° käännettynä ja ruuvaa ne tiukkaan.

## Vesiliitäntä\*

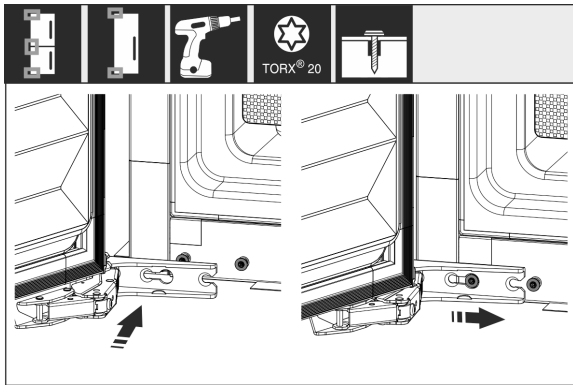


Fig. 18

- Oven asentaminen takaisin paikalleen: Aseta ovi saranoilleen ja kiristä ruuvit.

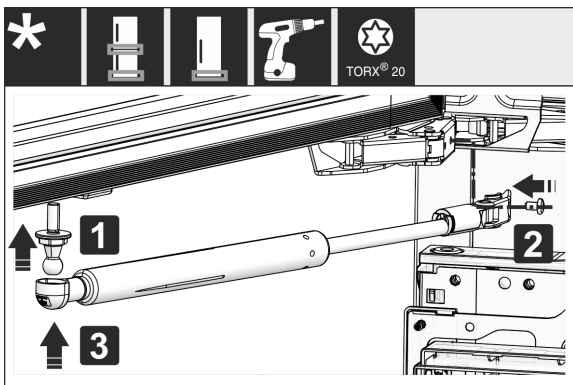


Fig. 19

- Sulkeutumisvaimentimen asennus takaisin paikalleen: Kiinnitä kuulatappi ruuvilla (1), kiristä kiinnikkeen ruuvi (2) ja aseta sulkeutumisvaimennin ja kuulatappi paikalleen.
- Tarkasta kaikki ruuvit ja kiristä tarvittaessa lisää.

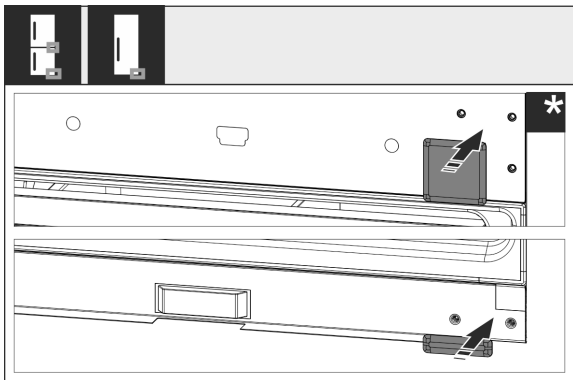


Fig. 20

- Asenna ala- ja keskisuojuus takaisin. Asenna loput suojukset taas paikoilleen vasta kalusteen asentamisen jälkeen.

## 14 Vesiliitäntä\*



### VAROITUS

Sähkön ja veden yhdessä aiheuttama vaara!  
Sähköiskuvaara.

- Ennen vesiputken liittämistä: Kytke laite irti pistorasiasta.
- Ennen veden syöttöputkien liittämistä: Sulje vedensyöttö.
- Ainoastaan pätevä kaasu- ja putkityöt hallitseva asentaja saa tehdä liitäntän juomavesiverkkoon.



### VAROITUS

Epäpuhtaan veden vaara!  
Myrkytysvaara.

- Liitä vain juomavesiverkkoon.

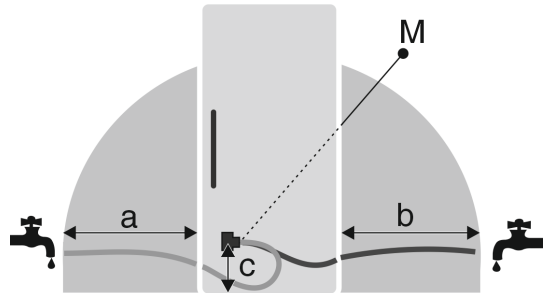


Fig. 21

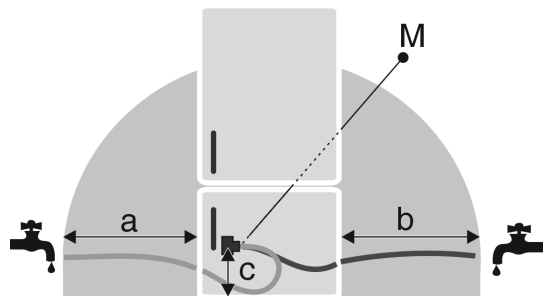


Fig. 21

a	b	c	M
~ 1200 mm	~ 1200 mm	~ 55 mm	Magneettiventtiili

Laitteen vesiliitäntä ja tulomagneettiventtiili soveltuvat enintään painearvolle 1 MPa (10 bar).

Moitteettoman toiminnan (läpivirtausmäärä, jääkuutioiden koko, äänitaso) on noudatettava seuraavia määrittämiä:

Vedenpaine:	
bar	MPa
1,5 - 6,2	0,15 - 0,62

Vedenpaine käytettäessä vedensuodatinta:	
bar	MPa
2,8 - 6,2	0,28 - 0,62

Jos paine on suurempi kuin 0,62 MPa (6,2 bar): Kytke paineenalennin edelle.

Varmista, että seuraavat ehdot täyttyvät:

- Vedenpaine pysyy oikeana.
- Vesi johdetaan laitteeseen kylmävesijohdon kautta, joka kestää käyttöpaineen ja on liitetty juomavesiverkkoon.
- Mukana tuotu letku on käytössä. Vanhat letkut on hävitetty.
- Letkun liittimessä on keruusihti ja tiiviste.
- Letkujohdon ja talon vesiliitäntän välissä on sulkuhana, jotta vedensyöttö voidaan katkaista tarvittaessa.
- Sulkuhana sijaitsee helpoppääsyisessä paikassa muualla kuin laitteen takapuolella, jotta laite voidaan työntää mahdollisimman syväälle ja hana sulkea nopeasti tarvittaessa. Määritettyjä etäisyyksimittoja noudatetaan.
- Kaikkien vedensyöttöön käytettävien laitteiden ja tarvikkeiden ovat käyttömaan voimassa olevien määräysten mukaisia.

- ❑ Laitteen takasivulle on vapaa pääsy, jotta voit liittää laitteen juomavesiverkkoon.
- ❑ Letkua ei saa vaurioittaa tai taittaa asennuksen yhteydessä.

- ▶ Avaa laitteen ovi.
- ▶ Työnnä juomalasi InfinitySpring-annostelijan alaosa vasten.
- ▷ Yläosa liikkuu ulos, ja lasiin virtaa ilmaa tai vettä.
- ▶ Jatka toimenpidettä, kunnes vettä virtaa lasiin tasaisena suihkuna.
- ▷ Järjestelmässä ei ole enää ilmaa.
- ▶ Puhdista InfinitySpring (katso käyttöoppaan lukua Huolto).

## 15 Vesiliitännän liittäminen

### Letkun liittäminen laitteeseen

Magneettiventtiili sijaitsee alhaalla laitteen taustapuolella. Siinä on R3/4-liitäntäkierre.

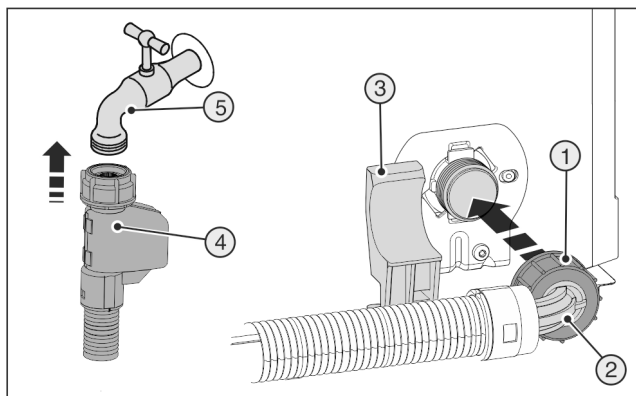


Fig. 22

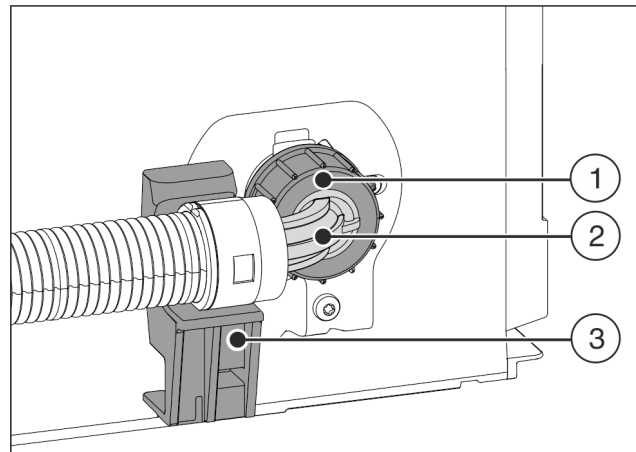


Fig. 23

- ▶ Aseta taivutettu letkun pää Fig. 23 (2) vaakasuoraan pidikkeeseen Fig. 23 (3) ja pidä siitä kiinni.
- ▶ Kierrä mutteri Fig. 23 (1) käsin kierteeseen siten, että se on varmasti tiukasti paikoillaan.

### Letkun liittäminen sulkuhanaan

- ▶ Liitä letkun suora pää Fig. 22 (4) sulkuhanaan Fig. 22 (5).

### Vesijärjestelmän tarkastaminen

- ▶ Avaa vedensyötön sulkuhana hitaasti. Ennen asennusta kalustekaappiin:
- ▶ Tarkasta koko vesijärjestelmän tiiviys. Asennuspaikkaan asentamisen jälkeen:
- ▶ Puhdista IceMaker (katso käyttöoppaan lukua Huolto).

### Vesijärjestelmän ilmaaminen

Ilmaaminen tulee suorittaa seuraavissa tilanteissa:

- Ensimmäinen käyttöönotto
- InfinitySpring-veisisäiliön vaihtaminen

Varmista, että seuraavat edellytykset täyttyvät:

- Laite on asennettu täydellisesti ja kaikki liitännät on tehty.
- Vesisäiliö on asetettu paikoilleen (katso käyttöoppaan lukua Huolto).
- Vedensuodatin on asetettu paikoilleen (katso käyttöoppaan lukua Huolto).
- Laite on kytketty päälle.

## 16 Laitteen asennus kalustekaappiin

### Työkalut

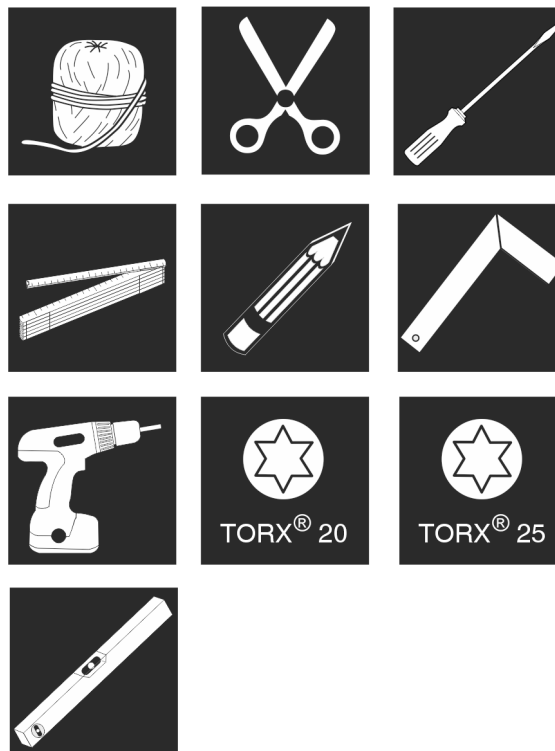


Fig. 24

### Mukana toimitetut asennusosat

# Laitteen asennus kalustekaappiin

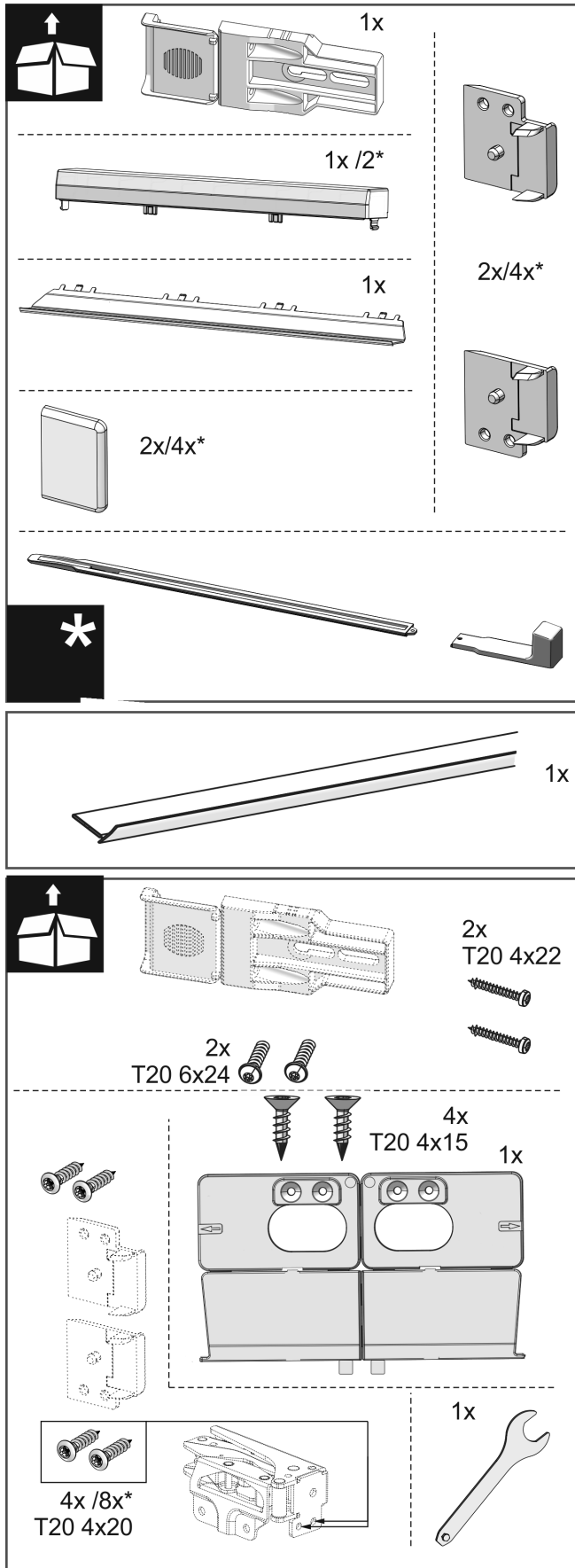


Fig. 25

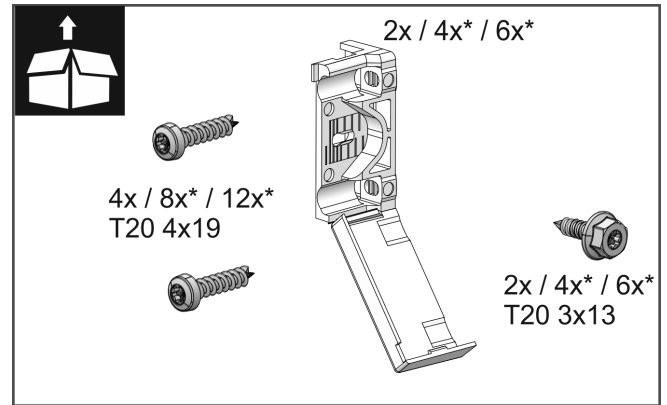


Fig. 26

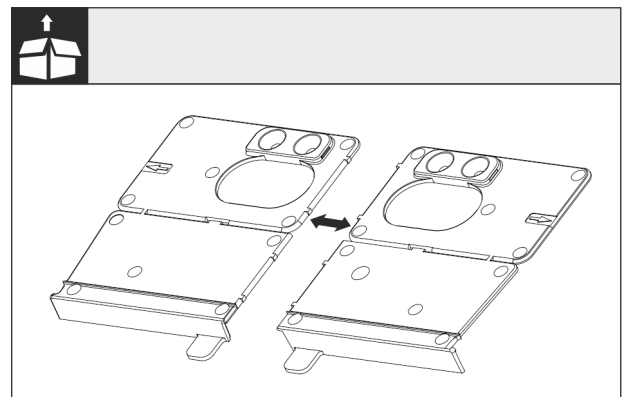


Fig. 27

► Erotta pohjan asennuskulma Fig. 27 0 lävistykseen kohdalta.

## HUOMIO

Laitteen oikea asennussyvyys.

► Asennuskulman käyttö takaa laitteen oikean asennussyvyyden.

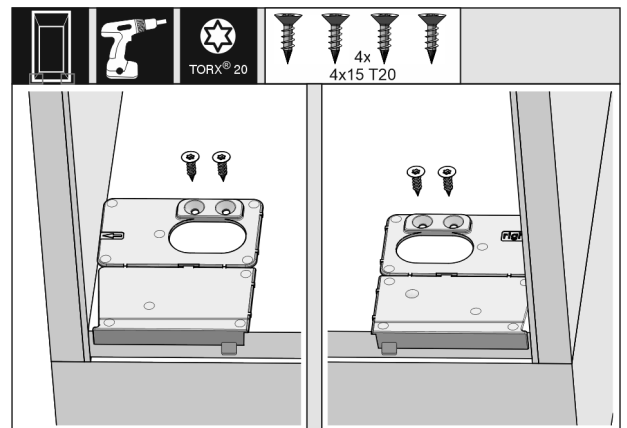


Fig. 28

► Ruuvaa pohjan asennuskulmat oikealle ja vasemmalle puolelle tasan sivuseinän kanssa kalustekaapin pohjaan.

## Laitteen asennus kalustekaappiin

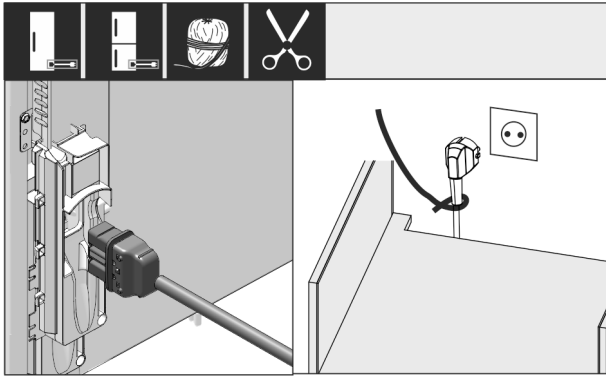


Fig. 29

- ▶ Ota virtajohto esiin lisäpakkauksesta ja kytke se laitteen takapaneeliin. Kytke virtapistoke narun avulla vapaana olevaan pistorasiaan.

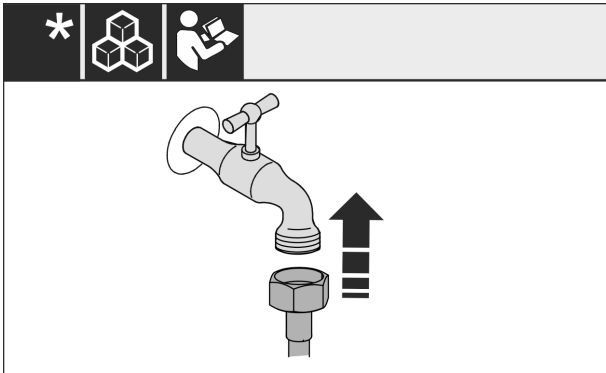


Fig. 30

- ▶ Jos tarpeen, asenna nyt vesiliitäntä käyttöoppaan ohjeiden mukaisesti.

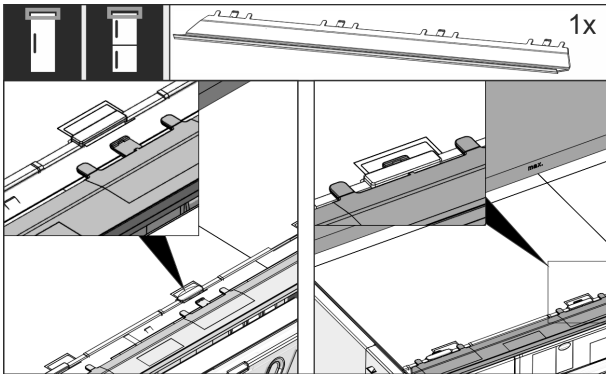


Fig. 31

- ▶ Aseta tasauskappale laitteen yläpintaan. Kappaletta voidaan työntää molemmilta puolilta.

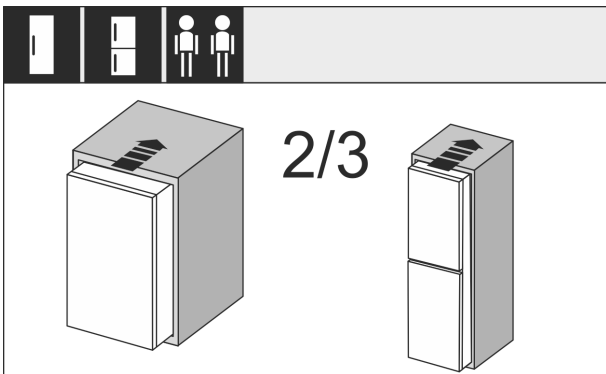


Fig. 32

- ▶ Työnnä laitteesta 2/3 kalustekaappiin.

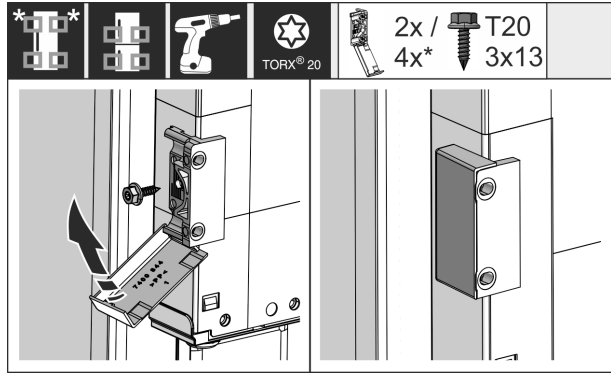


Fig. 33

- ▶ Asenna kiinnityskulma paikalleen. Aseta kiinnityskulma kalusteen ovenkahvojen korkeudelle. Käytä isokokoisessa ovesa yhteensä neljää kiinnityskulmaa. Käännä suojuukset asennuksen jälkeen kulmien päälle.

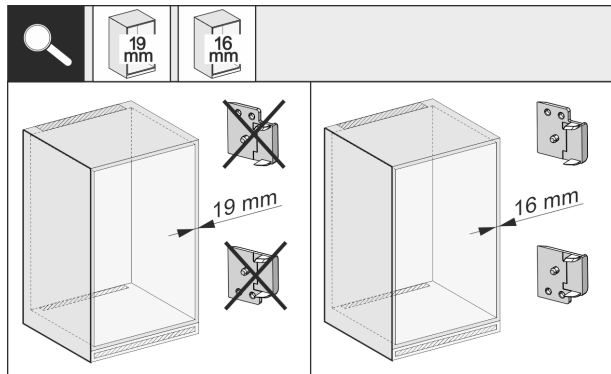


Fig. 34

- ▶ Tarkasta, onko kalusteen sivuseinämän paksuus 16 mm vai 19 mm.

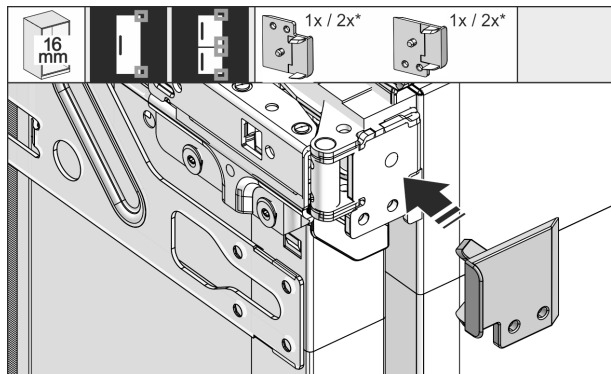


Fig. 35

- ▶ Jos kalusteen seinämän paksuus on 16 mm: Napsauta välikappale kaikkiin saranoihin. Jos kalusteen seinämän paksuus on 19 mm, välikappaleita ei tarvita.

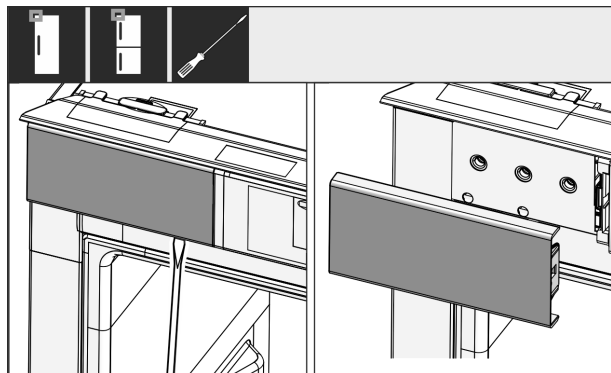


Fig. 36

# Laitteen asennus kalustekaappiin

- Löysää suojusta ruuvimeisselillä ylävasemmalta ja poista se.

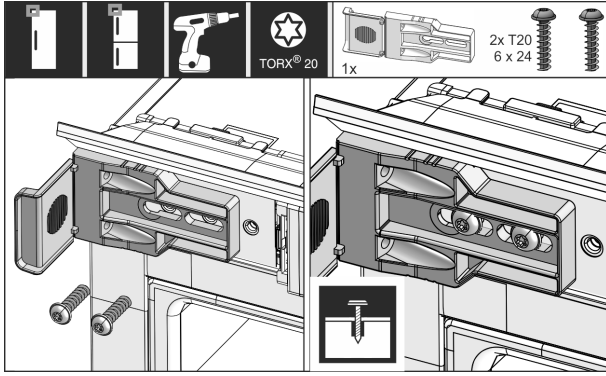


Fig. 37

- Ruuvaa kiinnityskulma löyhästi paikoilleen. Kulmaa tulee pystyä siirtämään vielä kevyesti.

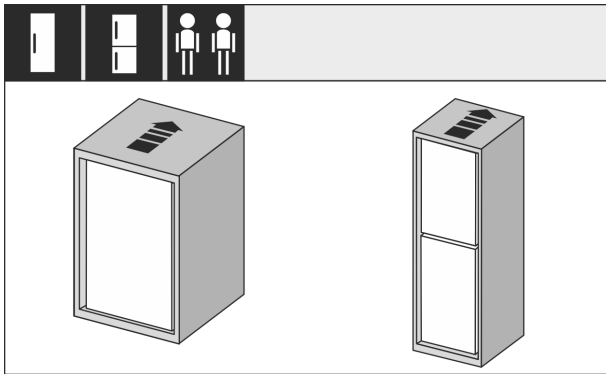


Fig. 38

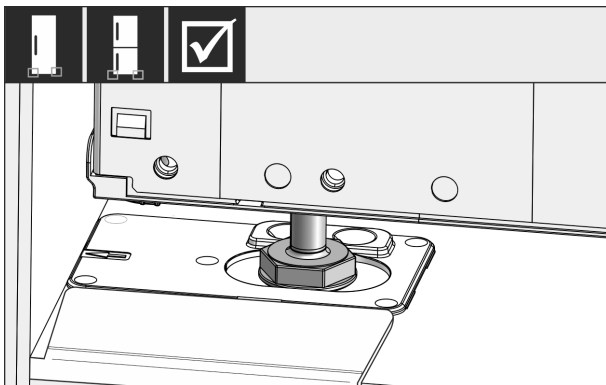


Fig. 39

- Työnnä laite nyt kokonaan kalustekaappiin. Säätöjalkojen tulee olla molemmilla puolilla vastekulmien lovissa.

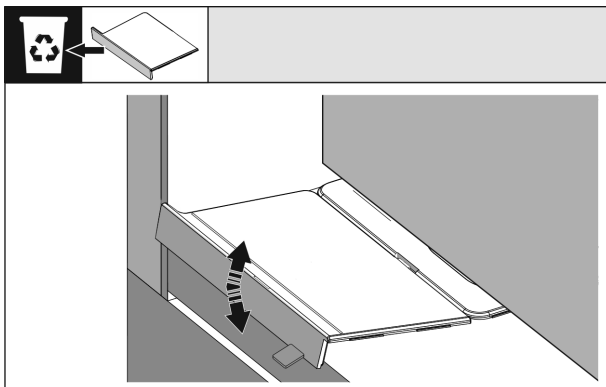


Fig. 40

- Poista lattia-asennuskulman vaste. Irrota vaste liikuttamalla ja vedä se tarvittaessa irti pihdeillä.

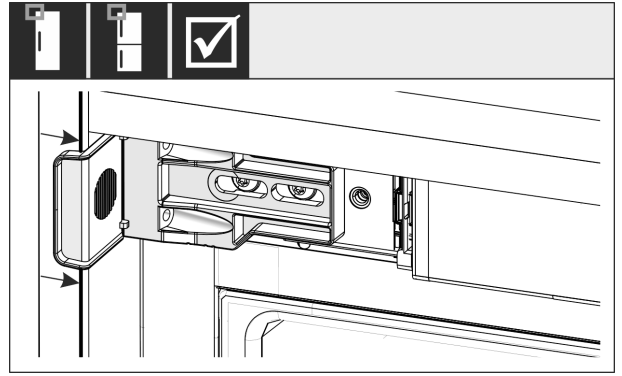


Fig. 41

- Varmista, että laite on tasan kalustekaapin reunan kanssa. Kiinnityskulman on oltava kiinni kalustekaapin sivuseinässä.

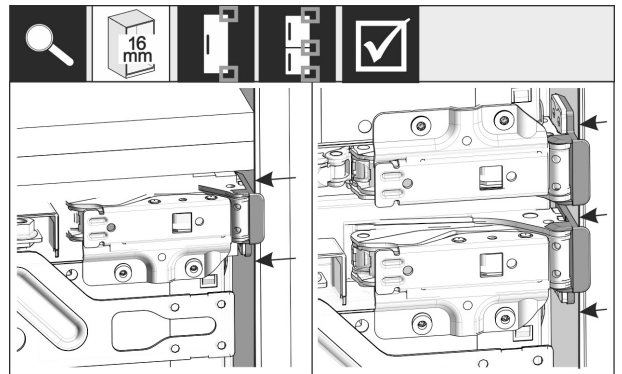


Fig. 42

- Kun kalusteen sivuseinämiä paksuus on 16 mm, välikappaleet ovat kalusteessa saranapuolella.

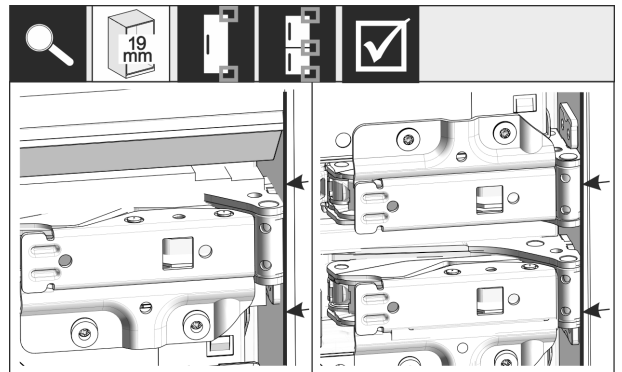


Fig. 43

- Kun kalusteen sivuseinämiä paksuus on 19 mm, suuntaa saranoiden etureunat niin, että ne ovat tasan kalusteen sivuseinän etusivun kanssa.

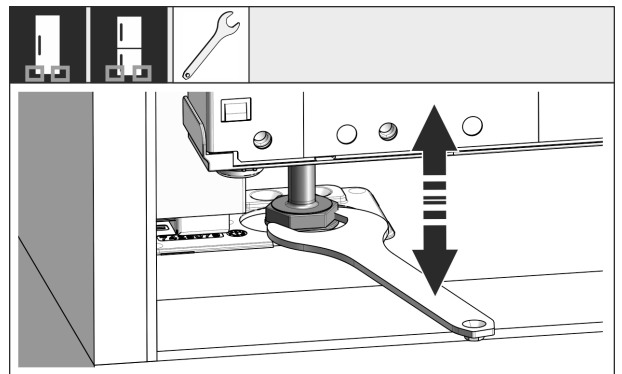


Fig. 44

- Säädä tarvittaessa laitteen kallistusta säätöjaloilla.

# Laitteen asennus kalustekaappiin

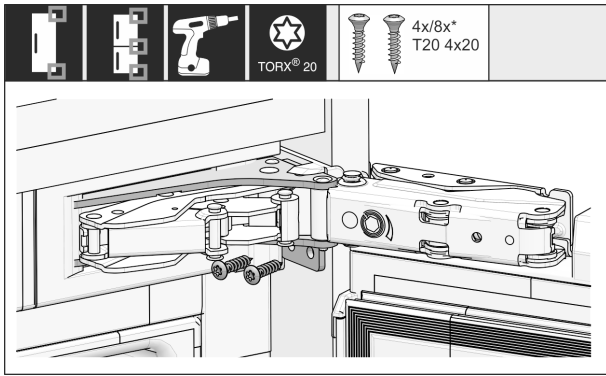


Fig. 45

- Kiinnitä laite ruuveilla saranasivulta.

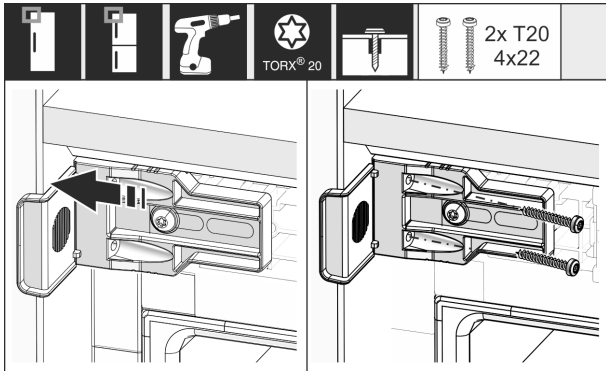


Fig. 46

- Siirrä kulmaa siten, että se on tasan kalustekaapin sivuseinän kanssa. Kiristä kaikki ruuvit.

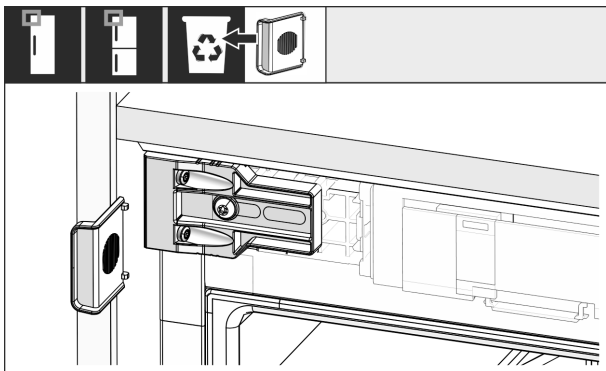


Fig. 47

- Irrota vastakappale kulmasta kädensijan puolelta ylhäältä ja heitä se pois.

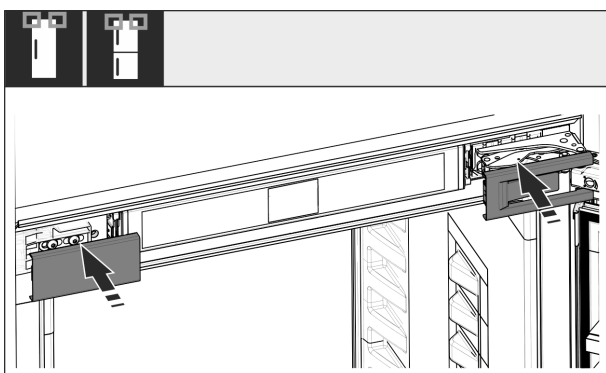


Fig. 48

- Aseta suojukset paikoilleen.

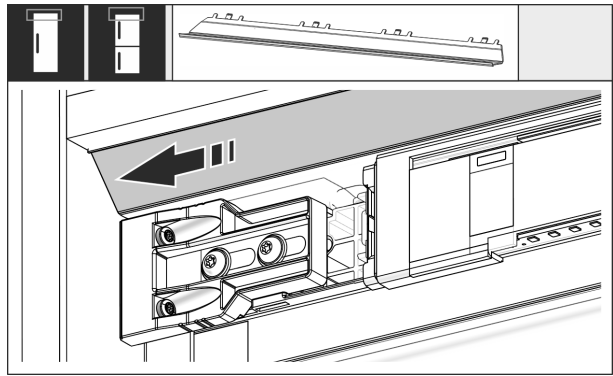


Fig. 49

- Siirrä tasauskappaletta siten, että se on tasan kalustekaapin sivun kanssa.

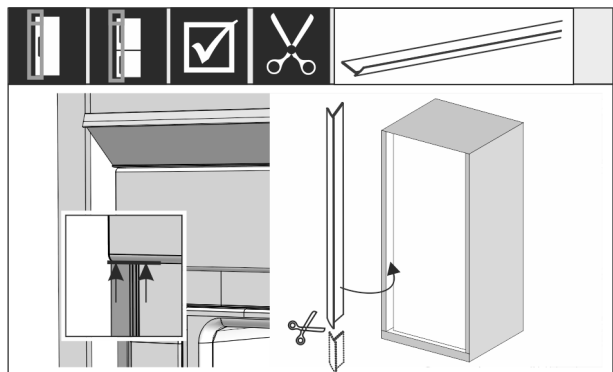


Fig. 50

- Reunavahvike on magneettinen. Aseta reunavahvike ylemmän suojuksen alapuolelle ja paina se kiinni. Lyhennä reunavahviketta tarvittaessa terävillä saksilla sopivaan pituuteen.

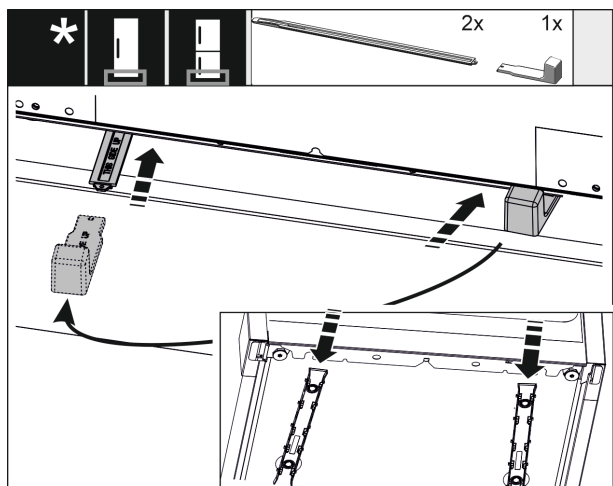


Fig. 51

Korkeudensäädin kuuluu toimitukseen vakiovarusteena vasta asennuskorkeuden ollessa vähintään 140 cm. Sen tarkoituksena on äänenvaimennus. Korkeudensäätimen molemmat osat ovat oheisessa pakkauksessa.

- Laitteen vakauttaminen takaa alhaalta: Työnnä kahva korkeudensäätimen kiskoon ja työnnä kisko laitteen pohjaan. Irrota kahva ja tee sama toimenpide toiselle kiskolle.

# Laitteen asennus kalustekaappiin

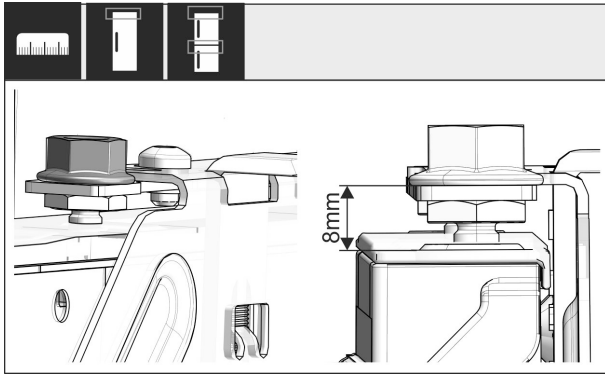


Fig. 52

- Sulje ovi ja tarkista esisäätö, joka on 8 mm laitteen oven yläreunasta asennuskehiksen asetuskohtaan

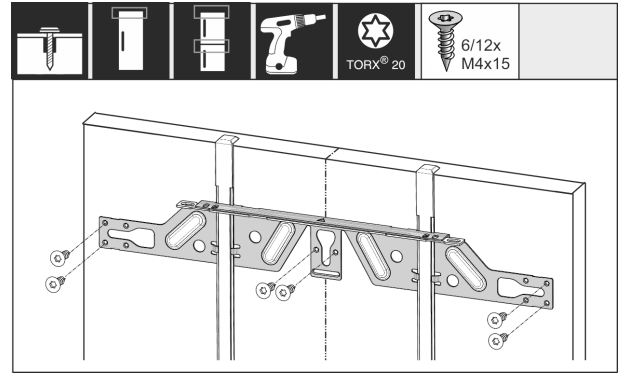


Fig. 56

- Kiinnitä asennuskehys lastulevyoviin vähintään kuudella ruuvilla ja kasettioviin vähintään neljällä ruuvilla.

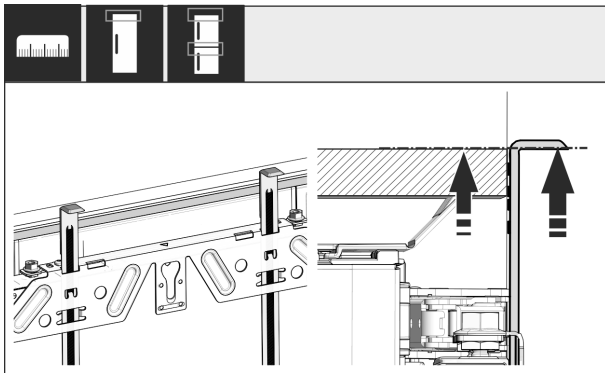


Fig. 53

- Työnnä asennusapuvälineet ylös kalusteoven korkeuteen. Asennusapuvälineen alempi vastinreuna = asennettavan oven yläreuna.

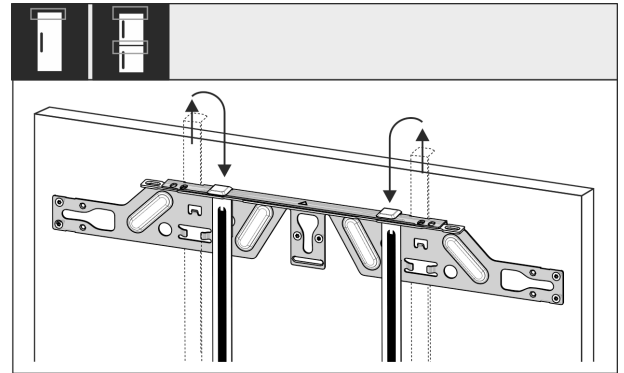


Fig. 57

- Vedä asennusapuvälineet ulos ja työnnä ne viereiseen kiinnitysaukkoon ylösalaisin käännettynä.

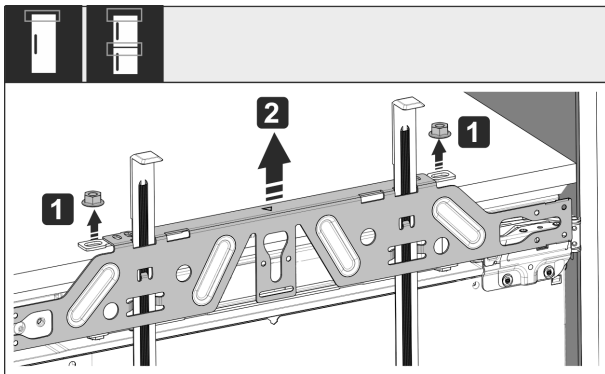


Fig. 54

- Löysää vastamutterit ja irrota poikittainen asennuskehys.

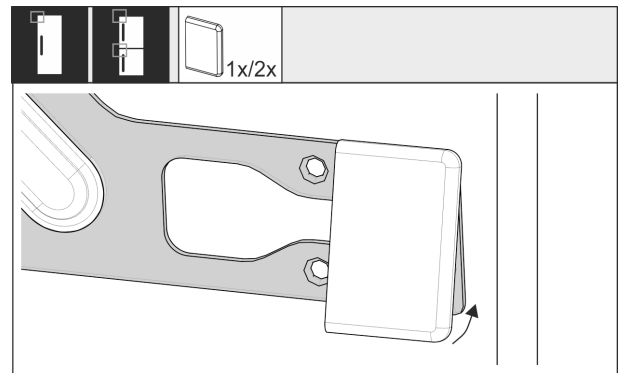


Fig. 58

- Kiinnitä suojus asennuskehikseen kädensijan puolella.

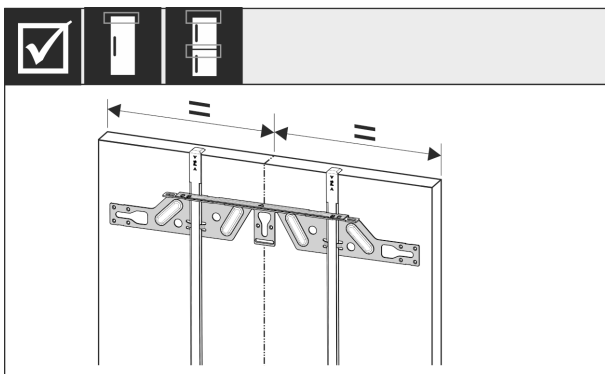


Fig. 55

- Kiinnitä poikittainen asennuskehys kalusteoven sisäpuolelle ja säädä se keskelle.

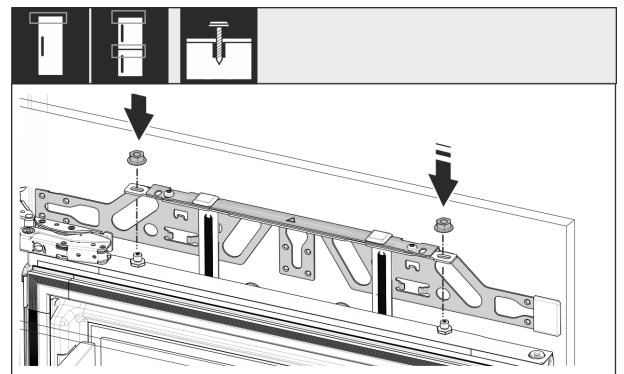


Fig. 59

- Aseta kalusteovi paikalleen ja kierrä vastamutterit taas löysästi säätötappeihin.



## Laitteen asennus kalustekaappiin

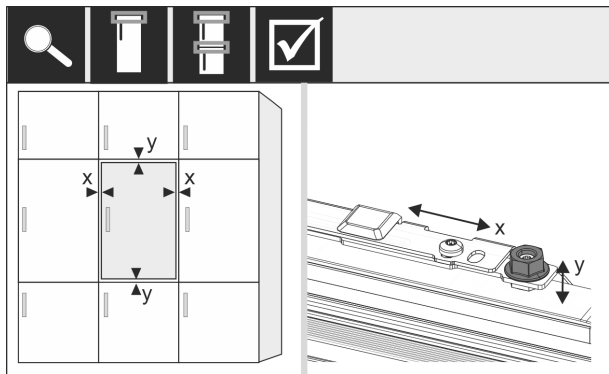


Fig. 60

- Säädä kalusteoven suoruus säätötapeista X- ja Y-suunnassa.

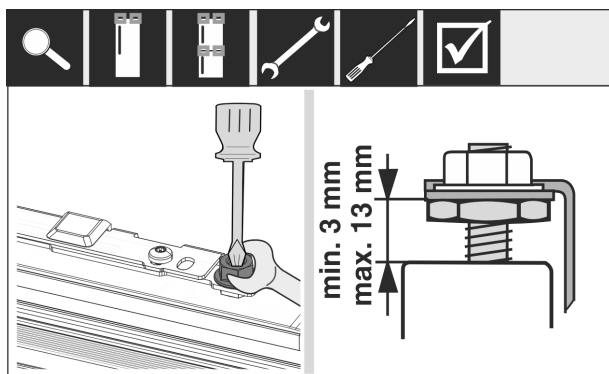


Fig. 61

- Kiristä vastamutterit ja tarkista asennuskorkeus.

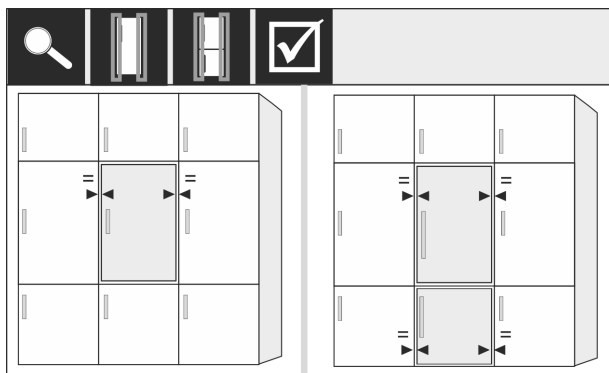


Fig. 62

- Tarkasta oven etäisyys ympäröiviin kalusteoviin. Ota yli 19 mm paksujen etupaneelien yhteydessä huomioon luvussa **Kalusteiden etupaneelit** esitetyt mitat ja ohjeet.

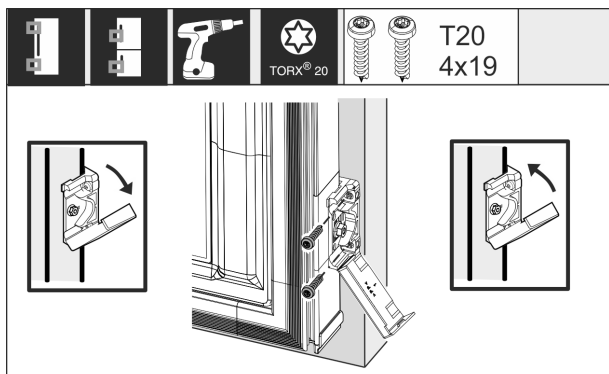


Fig. 63

- Avaa suojus uudelleen jotta voit asentaa kiinnityskulman kalusteoveen. Aseta kiinnityskulman etureuna kalusteoven reunan suuntaisesti ja ruuvaa kulma kiinni. Käännä suojus ylös.

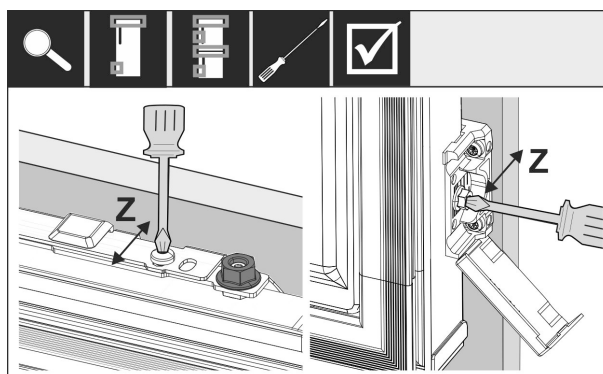


Fig. 64

Säädä kalusteoven suoruus Z-suunnassa:

- Löysää asennuskehiksen säätöruuvi ja kiinnityskulman ruuvi.
- Siirrä ovea.

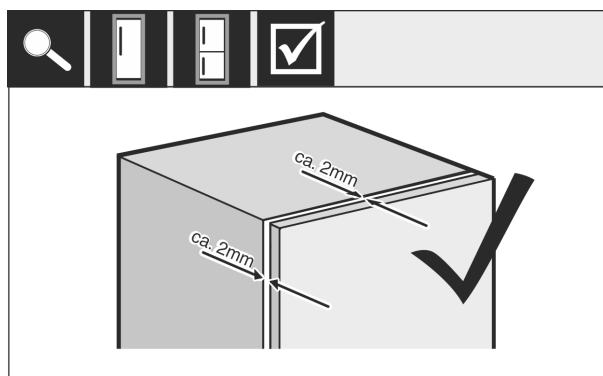


Fig. 65

- Tarkista kalusteoven ja kalusteen rungon välinen etäisyys.
- Tarkasta kaikki ruuvit ja kiristä tarvittaessa lisää.

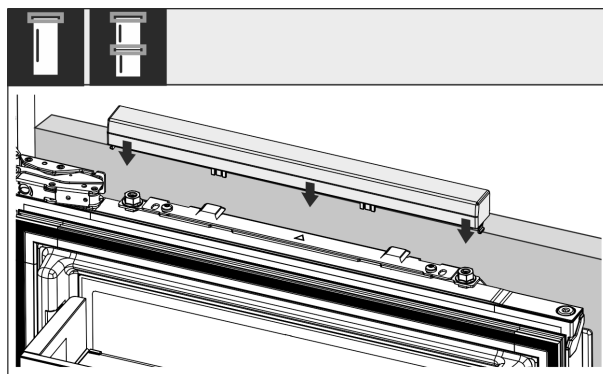


Fig. 66

- Kiinnitä ylempi suojus.

# Kalusteiden etupaneelit

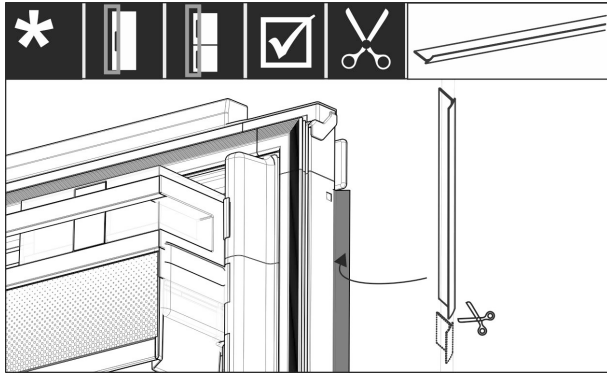


Fig. 67

- Mukauta reunavahviketta leikkaamalla ja aseta ja kalusteen etuoven ja laitteen oven väliin.

Tarkasta seuraavat kohdat varmistaaksesi, että laite on asennettu oikein. Muussa tapauksessa voi esiintyä jääymistä, tiivisteveden muodostumista ja toimintahäiriöitä:

- ▷ Oven on sulkeuduttava kunnolla.
- ▷ Kalusteovi ei saa olla tiukasti kiinni kalusteen runkoa vasten.
- ▷ Kädensijan puoleisen yläkulman tiiviste on oltava tiukasti kiinnitetty.

## 17 Kalusteiden etupaneelit

### 17.1 Mitat

Laitemallista riippuen tarvitaan yksi tai kaksi kalusteovea. Tarvittavien kalusteovien koko riippuu koko syvennyksen koosta ja kalusteen rungon paksuudesta.

#### Vihje

Ota huomioon laitteen ja syvennyksen koot sekä asennuspiirroksot (katso 3 Laitteen mitat) (katso 4 Kalustekaapin mitat) . Asennuspiirroksot ovat nähtävissä vastaavassa katalogissa.

#### Yleiset tiedot:

- Noudata laitekohtaisia tuoteluettelossamme mainittuja koko- ja painosuosituksemme liittyen kiinteiden ovien asennukseen.
- Kalusteen rungon paksuuden tulee olla vähintään 16 mm ja enintään 19 mm.
- Kaksiovisessa kalusteoven asennuksessa tulee huomioida saumojen sijainti.

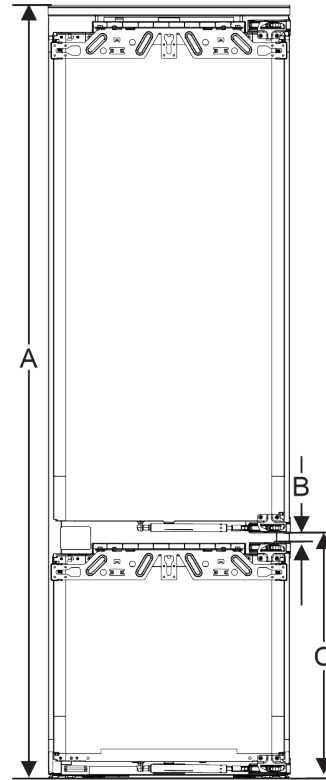


Fig. 68 Kalusteen kaksiovisen etupaneelin saumojen sijainti

Syvennyksen korkeus	Laitteen korkeus (mm)	Etäisyys (B) (mm)	Kiinteän oven sauman sijainti (C) (mm)
178, 2 vetolattikkaa	1770	15	549+15
178, 3 vetolattikkaa	1770	15	695+15

#### Muut ylä- tai alapuolella tai vieressä olevat kalusteovet:

- Kalusteovien välisen pystysuuntaisen raon mitan on oltava 4 mm.
- Kalusteovien välisen vaakasuuntaisen raon mitan on oltava 4 mm. Tarkista tästä törmäysominaisuudet (katso 17.3 Törmäykseen johtamattoman raon leveyden säätäminen).

#### Paino ja saranat:

- Kalusteen etupaneelin ollessa painava saranaan kohdistuu suuri rasitus. Sarana saattaa tällöin vaurioitua. Ota huomioon tuoteluettelossa mainitut suurimmat sallitut painot.
- Mikäli kalusteen etupaneeli ylittää suurimman sallitun painon, liukusaranatekniikan käyttö laitteessa auttaa, koska laitteen painon aiheuttama kuormitus kevenee kalusteen useiden yläsaranoiden avulla.
- Jos käytetään pitkiä kalusteiden etupaneeleita, jotka ulottuvat reilusti laitteen yli, on suositeltavaa käyttää ylimääräistä ovisaranaa (esim. Kamat), jossa on ehdottomasti oltava sama käänköpiste kuin laitteeseen asennetulla kiinteällä ovisaranalla. Käytettäessä lisäsaranaa (Kamat) laitteen painon aiheuttama kuormitus jakautuu useammalle pisteelle. Korkeissa kalusteiden etupaneeleissa on suositeltavaa käyttää uppoasenteista tasaushelaa vääntymän (kupera/kovera) ehkäisemiseksi.

## 17.2 Kalusteen etupaneelin/etupaneelien asentaminen

### Asennuksessa on huomioitava seuraavat seikat:

- Kalusteen etupaneeli on asennettava symmetrisesti kylmälaitteen oveen nähden.
- Viereisen kalusteen etupaneelin on oltava täsmälleen samalla tasolla.
- Viereisen kalusteen etupaneelilla on oltava sama reunasäde kuin laitteen etupaneelilla.
- Kalusteen etupaneelin on oltava tasainen ja ilman jännitteitä.
- Kalusteen etupaneelin vähimmäissyvyysäättö on n. 2 mm runkoon nähden.
- ▶ Asenna laite syvennykseen (katso 16 Laitteen asennus kalustekaappiin).
- ▶ Kiinnitä kalusteen etupaneeli laitteen oveen (katso 16 Laitteen asennus kalustekaappiin).
- ▶ Tarkista, aiheuttaako kalusteen etupaneeli törmäyksen (katso 17.3 Törmäykseen johtamattoman raon leveyden säätäminen).

## 17.3 Törmäykseen johtamattoman raon leveyden säätäminen

Kun kalusteen etupaneeli/etupaneelit on asennettu, on tarkitettava, etteivät kalusteiden etupaneelit törmää keskenään.

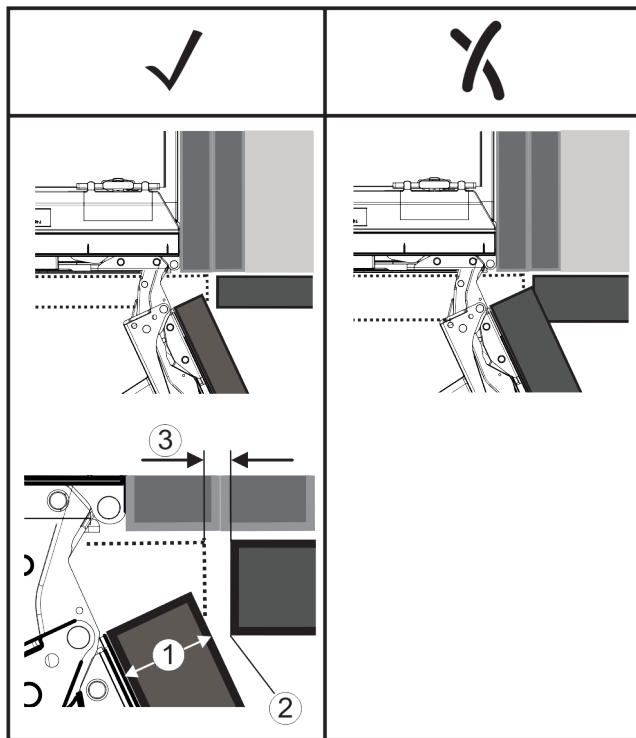


Fig. 69

- (1) Etupaneelin paksuus (FD)  
 (2) Reunasäde (R)  
 (3) Raon leveys (S)

FD(1) (mm)	R (2) = 0 mm		R = 1,2 mm		R = 2 mm		R = 3 mm	
	G <sub>min</sub>	G <sub>max</sub>	G <sub>min</sub>	G <sub>max</sub>	G <sub>min</sub>	G <sub>max</sub>	G <sub>min</sub>	G <sub>max</sub>
16	0,3	0,9	0,1	0,4	0,1	0,2	0,1	0,2
19	0,7	2,4	0,3	1,9	0,23	3,25	0,1	0,8
20	2	4,3	1,5	3,6	1	3,1	0,6	2,7
22	3,5	6,3	3	5,6	2,6	5,3	2,1	4,6
24	5,5	8,3	5	7,8	4,5	7,4	4	6,9
26	7,6	10,7	7	10,3	6,6	9,9	6,2	9,4

Fig. 70 Raon leveyden raja-aluetaulukko

G<sub>min</sub> = raon leveyden alempi raja-alue millimetreissä

G<sub>max</sub> = raon leveyden ylempi raja-alue millimetreissä

### Vihje

Korjausten yhteydessä tulee aina huolehtia siitä, että kalusteen etupaneeli soveltuu etupaneelien yleisilmeeseen.

### Törmäysominaisuudet tulee tarkistaa ja vastaavat korjaukset tehdä:

- ▶ Määritä etupaneelin paksuus ja reunasäde.
- ▶ Lue raon leveyden raja-alue taulukosta.
- ▶ Vertaa raon leveyttä taulukossa esitettyihin arvoihin.
- ▶ Suorita jokin seuraavissa mainituista toimenpiteistä raon mitatun leveyden perusteella.

Raon leveys	Kuvaus
$S > G_{max}$	Jos raon leveys on suurempi kuin molemmat raja-arvot, korjaukset eivät ole tarpeen.
$S < G_{min}$	Jos raon leveys on raja-arvojen alapuolella, raon leveyttä on suurennettava. Toinen vaihtoehto on suurentaa reunasädettä.
$G_{min} \leq S \leq G_{max}$	Jos raon leveys on kummankin raja-arvon välillä, on toimittava tarkasti. Tällaisissa tapauksissa tapahtuu helposti törmäys.

## 18 Vesisäiliö

InfinitySpring-veesisäiliö sijaitsee laitteesta riippuen alimman vetolaatikon takana viileäosastossa tai BioFresh-osastossa.

### 18.1 Vesisäiliön asettaminen paikoilleen

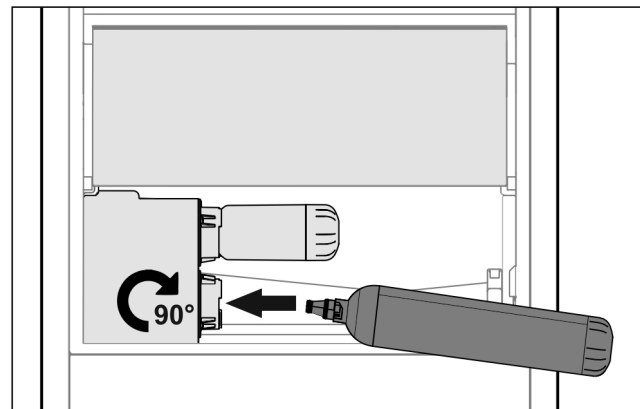


Fig. 71

- ▶ Poista vetolaatikko.
- ▶ Aseta vesisäiliö paikoilleen ja käännä sitä n. 90° vasteseen saakka oikealle.
- ▶ Varmista, että vesisäiliö on tiivis ja ettei siitä vuoda vettä.
- ▶ Työnnä vetolaatikko paikoilleen.
- ▶ Vesijärjestelmän ilmaaminen (katso asennusoppaan lukua Vesiliitäntä)

Vedensuodattimen sijaan on mahdollista asentaa ylimääräinen vesisäiliö.

### Vihje

Vesisäiliö on saatavana varaosana.

## 19 Vedensuodatin

Vedensuodatin sijaitsee laitteesta riippuen alimman vetolaatikon takana viileäosastossa tai BioFresh-osastossa.

Siihen keräytyy vedessä olevia kerrostumia, mikä vähentää kloorin makua.

## Laitteen liittäminen

- ❑ Vedensuodatin tulee vaihtaa määritetyn tehon mukaan käytettynä vähintään 6 kuukauden välein tai silloin, kun läpivirtausmäärä on selvästi vähentynyt.
  - ❑ Vedensuodatin sisältää aktiivihiltä, ja se on hävitettävissä tavanomaisen kotitalousjätteen mukana.
- ▶ Tarkasta sähköliitäntä.
  - ▶ Liitä verkkopistoke jännitesyöttöön.
  - ▷ Liebherr-logo ilmestyy kuvaruutuun.
  - ▷ Näyttökuvaa vaihtuu standby-valmiustilasymboliksi.

### Vihje

Vedensuodatin on saatavana [Liebherr-kodinkonekaupasta](http://home.liebherr.com) (home.liebherr.com).

### 19.1 Aseta vedensuodatin paikoilleen.

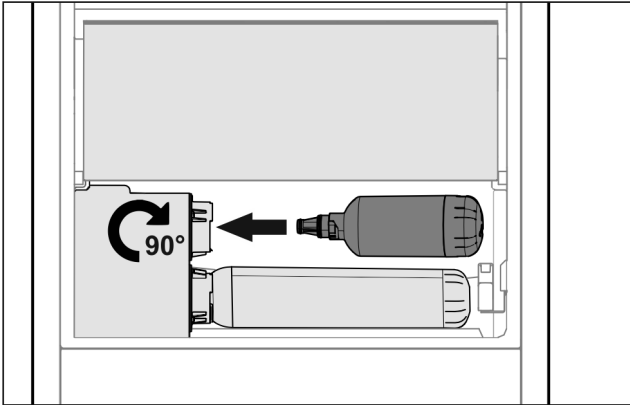


Fig. 72

- ▶ Poista vetolaatikko.
- ▶ Aseta vedensuodatin paikoilleen ja käännä sitä n. 90° vasteseen saakka oikealle.
- ▶ Varmista, että suodatin on tiivis ja ettei siitä vuoda vettä.
- ▶ Työnnä vetolaatikko paikoilleen.



### HUOMIO

Uudet vedensuodattimet saattavat sisältää kiintoaineksia.

- ▶ 3 l Valuta vesi InfinitySpring-säiliön hanasta ja hävitä se.

▷ Vedensuodatin on nyt käyttövalmis.

## 20 Laitteen liittäminen



### VAROITUS

Virheellinen liitäntä!

Palovaara.

- ▶ Älä käytä jatkojohtoa.
- ▶ Älä käytä jakelulistoja.

### HUOMIO

Virheellinen liitäntä!

Elektroniikan vauriot.

- ▶ Laitetta ei saa liittää erilliseen jännitteenmuuntimeen, kuten aurinkosähköjärjestelmään tai bensiinigeneraattoriin.
- ▶ Älä käytä energiansäästöpiistiketta.

### Vihje

Käytä ainoastaan mukana tulevaa verkkoliitäntäjohtoa.

- ▶ Pidempi verkkoliitäntäjohto voidaan tilata asiakaspalvelusta.

Varmista, että seuraavat edellytykset täyttyvät:

- Virran tyyppi ja jännite pystytyspaikalla vastaavat tyyppikilven tietoja.
- Pistorasia on maadoitettu määräysten mukaisesti ja varmistettu sähköisesti.
- Sulakkeen laukaisuvirta on välillä 10 ja 16 A.
- Pistorasia on helppopääsyisessä paikassa.





[home.liebherr.com/fridge-manuals](https://home.liebherr.com/fridge-manuals)

**FI** Integroitavat jääkaapit ja pakastimet, kiinteäovinen

Julkaisupäivä: 20221026

**Tuoteno-indeksi: 7088230-00**

Liebherr-Hausgeräte Ochsenhausen GmbH  
Memminger Straße 77-79  
88416 Ochsenhausen  
Deutschland