



Käyttöohjeet

Quality, Design and Innovation



home.liebherr.com/fridge-manuals



LIEBHERR

Sisällys

1	Laitteen yleiskuva	3
1.1	Toimituslaajuus.....	3
1.2	Laitteen ja varusteiden yleiskuva.....	3
1.3	SmartDevice.....	4
1.4	Laitteen käyttöalue.....	4
1.5	Vaatimustenmukaisuus.....	4
1.6	REACH-asetuksen mukaiset SVHC-aineet.....	4
1.7	EPREL-tietokanta.....	4
1.8	Varaosat.....	4
2	Yleiset turvallisuusohjeet	5
3	Touch-näytön toiminta	6
3.1	Navigointi ja symbolien selitykset.....	6
3.2	Valikot.....	6
3.3	Lepotila.....	7
4	Käyttöönotto	7
4.1	Laitteen kytkeminen päälle (ensimmäinen käyttöönotto).....	7
4.2	IceMakern käyttöönotto*.....	7
5	Säilytys	7
5.1	Säilytystä koskevia ohjeita.....	7
5.2	Jääkaappiosa.....	8
5.3	EasyFresh	8
5.4	Pakastinosa.....	8
5.5	Varastointiajat.....	9
6	Energian säästäminen	9
7	Käyttö	9
7.1	Käyttö- ja näyttöelementit.....	9
7.1.1	Status-näyttö.....	9
7.1.2	Näytön symbolit.....	9
7.2	Laitteen toiminnot.....	9
7.2.1	Ohjeita laitteen toimintoihin.....	9
	Laitteen kytkeminen pois ja päälle.....	10
	Lämpötilaväyhykkeen kytkeminen pois ja päälle... 10	
	WLAN.....	10
	Lämpötila.....	11
	Lämpötilayksikkö.....	12
	SuperCool.....	12
	PowerCool	12
	SuperFrost.....	13
	Sulatusjakson käynnistys*.....	13
	PartyMode	14
	HolidayMode.....	14
	SabbathMode.....	15
	E-Saver	15
	IceMaker *.....	16



MaxIce*.....	16
TubeClean *.....	17
CleaningMode*.....	17
Näytön kirkkaus.....	17
Ovihälytys.....	18
Syötön lukitus.....	18
Laitteen tiedot.....	19
Ohjelmisto.....	19
Muistutus.....	19
Esittelytila.....	19
Palautus tehdasasetuksiin.....	20
Ilmoitukset.....	20
7.3.1 Yleiskatsaus varoituksista.....	20
7.3.2 Varoitusten kuittaaminen.....	21
7.3.3 Yleiskatsaus muistutuksista.....	21
7.3.4 Muistutusten kuittaaminen.....	22
8 Varustus	22
8.1 Oviteline.....	22
8.2 Hyllytasot.....	23
8.3 Jaettava hyllytaso*.....	24
8.4 VarioSafe *.....	24
8.5 Tilaa leivinpellille.....	26
8.6 Vetolaatikot.....	27
8.7 Lokeron kansi EasyFresh-Safe.....	28
8.8 Lasilevyt.....	28
8.9 IceMaker*.....	29
8.10 VarioSpace.....	30
8.11 Pullonpidike.....	30
8.12 Siirrettävä jäälaatikon tilanjakaja*.....	30
8.13 FlexCube*.....	31
9 Huolto	31
9.1 FreshAir-aktiivihillisuodatin.....	31
9.2 Vetojärjestelmien purkaminen/asennus.....	31
9.3 Lokeron kansi EasyFresh-Safe.....	32
9.4 Laitteen sulattaminen.....	32
9.5 Laitteen puhdistaminen.....	33
10 Asiakasneuvonta	33
10.1 Tekniset tiedot.....	33
10.2 Käyttöäännet.....	34
10.3 Tekniset häiriöt.....	34
10.4 Asiakaspalvelu.....	36
10.5 Tyypikilpi.....	36
11 Poistaminen käytöstä	36
12 Hävittäminen	36
12.1 Laitteen valmistelu hävittämistä varten.....	36
12.2 Laitteen ympäristöystävällinen hävittäminen.....	36

Valmistaja kehittää jatkuvasti kaikkia tyyppejään ja mallejaan. Toivomme että ymmärrät, että sen vuoksi pidämme oikeuden muutoksiin muodon, varustuksen ja tekniikan suhteen.

1 Laitteen yleiskuva

1.1 Toimituslaajuus

Tarkasta kaikki osat kuljetusvahinkojen varalta. Kun haluat esittää valituksen, ota yhteyttä jälleenmyyjään tai asiakaspalveluun. (katso 10.4 Asiakaspalvelu)

Toimitukseen kuuluvat seuraavat osat:

- uppoasennettava laite
- varustus (mallista riippuen)
- asennusmateriaali (mallista riippuen)
- ”Quick Start Guide”
- ”Installation Guide”
- huoltoesitteet

1.2 Laitteen ja varusteiden yleiskuva

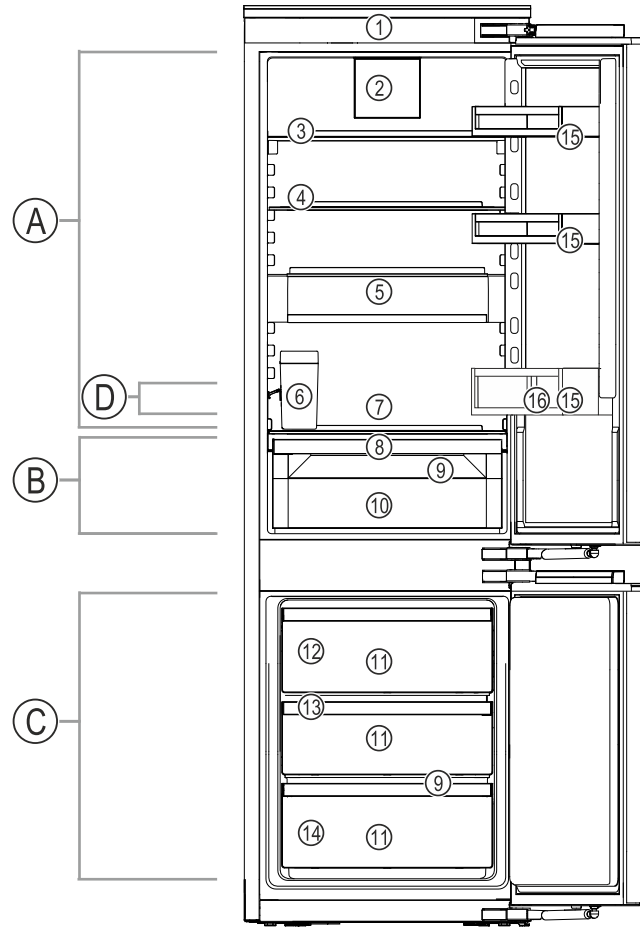


Fig. 1 Esimerkkikuva

Lämpötila-alue

- (A) Jääkaappiosia
(B) EasyFresh
(D) Kylmin alue

- (C) Pakastinosa

Varustus

- (1) Käyttöelementit
(2) Tuuletin, jossa on FreshAir-aktiivihillisuodatin
(3) Jaettavat hyllytasot*
(4) Säilytyshyllyt
(5) VarioSafe*
(6) IceMaker-vesisäiliö*
(7) Tilaa uunipellille
(8) Kansi EasyFresh-lokerolle
(9) Vedenpoistoaukko
(10) EasyFresh-lokero
(11) Pakastimen vetolaatikon
(12) IceMaker*
(13) VarioSpace
(14) Tyypikilpi
(15) Ovitelineet
(16) Pullonpidin

Symboli	Selitys
	Tutustu käyttöohjeeseen Parhaiten pääset sinuiksi uuden laitteesi kanssa lukemalla tämän käyttöohjeen huolellisesti läpi.
	Lisätietoja on internetissä Täydentäviä tietoja sisältävä digitaalinen ohjekirja ja muita kieliversioita on ladattavissa internetissä skannaamalla ohjekirjan etusivulla oleva QR-koodi tai kirjoittamalla huoltonumero osoitteessa home.liebherr.com/fridge-manuals . Huoltonumero on merkitty tyyppikilpeen: <i>Fig. Esimerkkikuva</i>
	Laitteen tarkastaminen Tarkasta kaikki osat kuljetusvaurioiden varalta. Jos sinulla on valituksen aiheita, käänny jälleenmyyjän tai asiakaspalvelun puoleen.
	Poikkeukset Tämä käyttöohje koskee useita malleja. Poikkeukset ovat sen vuoksi mahdollisia. Kappalet, jotka koskevat ainoastaan tiettyjä laitteita, on merkitty tähdellä (*).
	Toimintaohjeet ja toiminnan tulokset Toimintaohjeet on merkitty symbolilla ▶. Toiminnan tulokset on merkitty symbolilla ▷.
	Videot Laitteita koskevia videoita voi katsoa YouTube-kanavalta, Liebherr-Hausgeräte.

Open-Source-lisenssit:

Laitte sisältää ohjelmistokomponentteja, jotka käyttävät Open-Source-lisenssejä. Tiedot käytettävistä Open-Source-lisensseistä voi hakea täältä: home.liebherr.com/open-source-licences

Tämä käyttöopas koskee seuraavia malleja:

IC(N)..	51..
IC(N)S..	51..
IKG 51Ve03	
IKGN 51Vc03	
IKGN 51Ve03	
IKGNS 51Vd03	
IKGS 51Vd02	
IKGS 51Ve03	
IKGN.	1783

Vihje

Jos laitteen nimikkeessä on N, kyseessä on NoFrost-laite.*

Laitteen yleiskuva

Vihje

► Toimitettaessa telineet, vetolaatikat ja korit on sijoitettu siten, että laite toimii mahdollisimman energiategheksi. Sijoittelun muutokset annettujen sisäänkyntömahdollisuuksien rajoissa, esim. jääkaappiosan telineet, eivät kuitenkaan vaikuta energiankulutukseen.

1.3 SmartDevice

SmartDevice on jääkaappipakastimesi verkotusratkaisu.

Jos laitteesi on SmartDevice-yhteensopiva tai siihen soveltuva, voit liittää laitteesi nopeasti ja helposti WLAN-verkkoosi. SmartDevice-sovelluksella voit käyttää laitettasi mobiiliin päätelaitteen kautta. SmartDevice-sovelluksessa saatavillasi on lisätoimintoja ja asetusmahdollisuuksia.

SmartDevice-yhteyden soveltuva laite: Laitteen ominaisuudet soveltuvat SmartDeviceBox-toiminnon kanssa yhteen. Sinun tulee ensin hankkia ja asentaa SmartDeviceBox. Laitteen yhdistäminen WLAN-verkkoon vaatii SmartDevice-sovelluksen lataamisen.



SmartDevice-lisätietoja:

smartdevice.liebherr.com

SmartDeviceBox saatavilla Liebherr-Hausgeräte-kaupasta:

home.liebherr.com/shop/de/deu/smartdevicebox.html

SmartDevice-sovelluksen lataaminen:



Kun SmartDevice on asennettu ja konfiguroitu, liitä laitteesi SmartDevice-sovelluksen ja laitteen WLAN-toiminnon (katso WLAN) avulla WLAN-verkkoosi.

Vihje

SmartDevice-toiminto ei ole käytettävissä seuraavissa maissa: Venäjä, Valkovenäjä, Kazakstan.

Et voi käyttää SmartDeviceBoxia.

1.4 Laitteen käyttöalue

Käyttötarkoituksenmukainen käyttö

Laite soveltuu ainoastaan elintarvikkeiden jäädyttämiseen kotitalouksissa tai kotitalouksien kaltaisessa ympäristössä. Tähän sisältyy esimerkiksi käyttö

- henkilökuntien keittiöissä, Bed&Breakfast-yöpymispaikoissa,
- vieraiden omassa käytössä maalaistaloissa, hoteleissa, motelleissa ja muissa majoituspaikoissa,
- pitopalveluissa ja vastaavissa kaupallisissa palveluissa.

Kaikki muut käyttötavat ovat kiellettyjä.

Ennalta ehkäistävissä oleva väärä käyttö

Seuraavat käyttötavat ovat nimenomaan kiellettyjä:

- Lääkkeiden, veriplasman, laboratoriovalmisteiden ja vastaavien, lääkinnällisiä laitteita koskevassa direktiivissä 2007/47/EY määritettyjen aineiden ja tuotteiden varastointi ja kylmänäpito
- Käyttö räjähdysalttiissa tiloissa

Laitteen väärä käyttötapa voi johtaa säilytettävien tuotteiden vahingoittumiseen tai pilaantumiseen.

Ilmastoluokat

Laite soveltuu ilmastoluokasta riippuen käytettäväksi tiettyjen ympäristön lämpötilarajojen sisällä. Laitteelle määritetty ilmastoluokka on ilmoitettu sen tyyppikilvessä.

Vihje

► Moitteettoman toiminnan takaamiseksi on ilmoitettuja ympäristölämpötiloja noudatettava.

Ilmastoluokka	Ympäristön lämpötila-alue
SN	10 °C – 32 °C
N	16 °C – 32 °C
ST	16 °C – 38 °C
T	16 °C – 43 °C
SN-ST	10 °C – 38 °C
SN-T	10 °C – 43 °C

1.5 Vaatimustenmukaisuus

Kylmäainekierron tiivys on tarkastettu. Asennettuna laite täyttää asiaankuuluvat turvallisuusmääräykset ja -ohjeet.

EU-vaatimustenmukaisuusvakuutuksen täydellinen teksti on saatavissa internetosoitteesta: www.Liebherr.com

1.6 REACH-asetuksen mukaiset SVHC-aineet

Seuraavasta linkistä voit tarkistaa, sisältääkö laitteesi REACH-asetuksen mukaisia SVHC-aineita: home.liebherr.com/de/deu/de/liebherr-erleben/nachhaltigkeit/umwelt/scip/scip.html

1.7 EPREL-tietokanta

Energiamerkintää ja EcoDesign-direktiiviä koskevat tiedot löytyvät 1. maaliskuuta 2021 alkaen eurooppalaisesta tuotetietokannasta (EPREL). Tuotetietokanta on osoitteessa <https://eprel.ec.europa.eu/>. Käyttäjää pyydetään antamaan mallitunnus. Mallitunnus on merkitty tyyppikilpeen.

1.8 Varaosat

Varaosia kokoonpanon toimintaosia varten ja varastoitavia osia on saatavana 15 vuoden ajan.

2 Yleiset turvallisuusohjeet

Säilytä tätä käyttöohjetta huolellisesti, jotta voit koska tahansa katsoa siitä neuvoja.

Jos luovutat laitteen toiselle, anna myös käyttöohje uudelle omistajalle.

Jotta voisit käyttää laitetta asianmukaisesti ja turvallisesti, lue tämä käyttöohje huolellisesti ennen laitteen käyttämistä. Noudata aina sen sisältämiä ohjeita, turvallisuusohjeita ja varoituksia. Ne ovat tärkeitä, jotta laite voidaan liittää ja sitä voidaan käyttää turvallisesti ja ongelmitta.

Käyttäjää uhkaavat vaarat:

- Lapset ja henkilöt, joiden fyysinen, sensorinen tai henkinen toimintakyky on alentunut tai joilla on puutteellinen kokemus tai tiedot, voivat käyttää tätä laitetta, jos heitä valvotaan tai jos heille on annettu opastusta laitteen turvallisesta käsittelystä ja niistä vaaroista, mitä laitteen käyttöön liittyy.
Lapset eivät saa leikkiä laitteen kanssa. Puhdistusta ja käyttäjän vastuulla olevia huoltotoimenpiteitä ei saa teettää lapsilla muuten kuin valvotusti. 3-8-vuotiaat lapset saavat täyttää ja tyhjentää laitetta. Alle 3-vuotiaat laitteet on pidettävä loitolla laitteesta, jos heitä ei valvota jatkuvasti.
- Pistorasian pitää olla helposti saavutettavissa, jotta laite voidaan hätätapauksessa nopeasti irrottaa virrasta. Sen pitää olla laitteen takasivualueen ulkopuolella.
- Kun irrotat laitteen sähköverkosta, tartu aina pistokkeeseen. Älä vedä johdosta.
- Vikatapauksessa vedä verkkopistotulppa irti tai kytke sulake pois päältä.
- Älä vahingoita verkkoliitäntäjohtoa. Älä käytä laitetta viallisella verkkoliitäntäjohdolla.
- Laitteelle suoritettavat korjaukset ja toimenpiteet tulee antaa ainoastaan asiakaspalvelun tai muiden työhön koulutettujen ammattihenkilöiden tehtäväksi.
- Asenna laite, tee sen liitännät ja hävitä ohjeita tarkasti noudattaen.
- Käytä laitetta vasta kun se on asennettu asianmukaisesti paikalleen.

Palovaara:

- Käytettävä kylmäaine (tiedot on esitetty tyyppikilvessä) on ympäristöystävällistä, mutta syttyvää. Ympäristöön pääsevä kylmäaine saattaa syttyä palamaan.
 - Älä vahingoita kylmäpiirin putkia.

- Älä käsittele syttymislähteitä laitteen sisällä.
- Älä käytä sähkölaitteita laitteen sisätilassa (esim. höyrypesureita, lämmityslaitteita, jäätelökoneita tms.).
- Jos kylmäainetta haihtuu: Poista avotuli tai syttymislähteet vuotokohdan läheltä. Tuuleta huonetila hyvin. Ilmoita asiasta asiakaspalveluun.
- Älä säilytä laitteessa räjähdysvaarallisia aineita kuten suihkepulloja, joissa on palavia ponnekaasuja kuten butaania, propaania, pentaania jne. Tällaiset suihkepullot on tunnistettavissa sisällysetiketistä tai liekki- varoitusmerkistä. Mahdollisesti ulosvuotava kaasu saattaa syttyä sähköisistä osista.
- Pidä palavat kynttilät, lamput ja muut esineet, joissa on avoliekki, kaukana laitteesta, jotta ne eivät sytyttäisi sitä.
- Varastoi alkoholijuomat tai muut alkoholia sisältävät pakkaukset tiiviisti suljettuina. Mahdollisesti ulosvuotava alkoholi saattaa syttyä sähköisistä osista.

Kaatumisen vaara:

- Älä käytä sokkeleita, vetolaatikoita, ovia jne. astinlautana tai muuten kiipeämistukena. Tämä koskee erityisesti lapsia.

Ruokamyrkytyksen vaara!

- Älä syö liian kauan varastoituja elintarvikkeita.

Palettumisvammojen, tunnottomuuden ja kipujen vaara:

- Vältä pitkään jatkuvaa ihokosketusta kylmiin pintoihin tai kylmä-/pakastetuotteisiin. Käytä suojavaarusteita, esim. käsineitä.

Loukkaantumisen- ja vahingoittumisvaara:

- Kuuma höyry voi johtaa tapaturmiin. Älä käytä sulattamiseen sähkökäyttöisiä lämmityslaitteita tai höyrypesulaitteita, avotulta tai jäänsulatussumutteita.
- Älä raaputa jäätä pois terävillä esineillä.

Puristumisvaara:

- Älä koske saranaan avatessasi ja sulkiesasi oven. Sormet voivat jäädä puristuksiin.

Symbolit laitteessa:



Symboli voi sijaita kompressorissa. Se koskee kompressorissa olevaa öljyä ja viittaa seuraavaan vaaraan: Saattaa aiheuttaa kuoleman nieltäessä ja hengitysteihin joutuessa. Tällä ohjeella on merkitystä ainoastaan kierrätyksessä. Normaali-käytössä ei ole olemassa vaaraa.

Touch-näytön toiminta



Symboli on lauhduttimessa ja varoittaa tulenarkojen aineiden vaarasta. Älä poista tarraa.



Laitteen takasivulla voi olla tällainen tai vastaava tarra. Se viittaa siihen, että ovessa ja/tai kotelossa on tyhjiöeristelevyjä (VIP) tai perliittilevyjä. Tällä ohjeella on merkitystä ainoastaan kierrätyksessä. Älä poista tarraa.

Ota huomioon varoitukset ja muiden lukujen muut erityiset ohjeet:

	VAARA	merkitsee välitöntä vaaratilannetta, jonka seurauksena on kuolema tai vakava henkilövamma, ellei siltä vältytä.
	VAROITUS	merkitsee vaaratilannetta, jonka seurauksena saattaa olla kuolema tai vakava henkilövamma, ellei siltä vältytä.
	HUOMIO	merkitsee vaaratilannetta, jonka seurauksena saattaa olla lieviä tai hiukan vakavampia henkilövammoja, ellei siltä vältytä.
	HUOMIO	merkitsee vaaratilannetta, jonka seurauksena saattaa olla aineellisia vahinkoja, ellei siltä vältytä.
	Vihje	merkitsee hyödyllisiä ohjeita ja niksejä.

3 Touch-näytön toiminta

Laitetta käytetään Touch-näytön avulla. Laitteen toiminnot valitaan napauttamalla Touch-näyttöä. Jos näyttöä ei käytetä 10 sekuntiin, näyttö siirtyy joko takaisin ylemmän tason valikkoon tai suoraan tilanäyttöön.

3.1 Navigointi ja symbolien selitykset

Kuvissa käytetään erilaisia symboleja näytössä navigointiin. Seuraavassa taulukossa kuvataan nämä symbolit.

Symboli	Kuvaus
	Paina navigointinuolta eteenpäin: Jatka navigointia valikossa yksi.
	Paina navigointinuolta taaksepäin: Palaa valikkoon yksi.
	Paina navigointinuolta useita kertoja peräkkäin: Siirry valikossa haluttuun toimintoon.

Symboli	Kuvaus
	Paina vahvistuskuvaketta: Ota toiminto käyttöön tai poista se käytöstä. Avaa alavalikko.
	Paina vahvistussymbolia yhdessä Paluu-symbolin kanssa: Siirry yhden valikkotason taaksepäin.
	Nuoli ja kello: Kestää yli 10 sekuntia, ennen kuin näyttöön ilmestyy seuraava viesti.
	Nuoli, jossa on aikamerkintä: Seuraavan viestin ilmestyminen näyttöön kestää määritetyn ajan.
	Avaa "Asetusvalikko"-kuvake: Siirry asetusvalikkoon ja avaa asetusvalikko. Tarvittaessa: Siirry haluamasi toiminnon kohdalle asetusvalikossa. (katso 3.2.1 Asetusvalikon avaaminen)
	Avaa "Lisävalikko"-kuvake: Siirry lisävalikkoon ja avaa lisävalikko. Tarvittaessa: Siirry lisävalikossa haluttuun toimintoon. (katso 3.2.2 Lisävalikon avaaminen)
Ei toimintaa 10 sekunnin kuluessa	Jos näyttöä ei käytetä 10 sekuntiin, näyttö siirtyy joko takaisin ylemmän tason valikkoon tai suoraan tilanäyttöön.
Avaa ovi ja sulje se uudelleen	Jos avaat oven ja suljet sen heti uudelleen, näyttö siirtyy suoraan takaisin tilanäyttöön.

Huomautus: Näytön kuvissa on englanninkielisiä termejä.

3.2 Valikot

Laitteen toiminnot on jaettu eri valikkoihin.

Valikko	Kuvaus
Päävalikko	Kun kytket laitteen päälle, pääset automaattisesti päävalikkoon. Täältä voit siirtyä laitteen tärkeimpiin toimintoihin, asetusvalikkoon ja lisävalikkoon.
	Asetusvalikko sisältää muita laitteen toimintoja laitteen määrittämiseksi. (katso 3.2.1 Asetusvalikon avaaminen)
Asetusvalikko	

Valikko	Kuvaus
Lisävalikko	Lisävalikko sisältää laitteen erityistoimintoja laitteen määrittämiseksi. Pääsy lisävalikkoon on suojattu numerokoodilla 151 . (katso 3.2.2 Lisävalikon avaaminen)

3.2.1 Asetusvalikon avaaminen

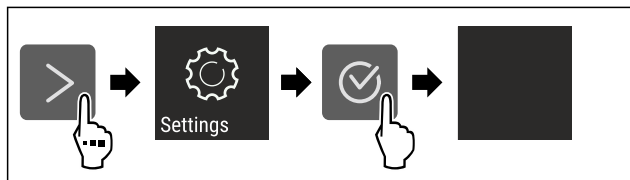


Fig. 2 Esimerkkikuva

- ▶ Suorita toimintavaiheet kuvan mukaisesti.
- ▷ Asetusvalikko on auki.
- ▶ Tarvittaessa: Siirry haluamaasi toimintoon.

3.2.2 Lisävalikon avaaminen



Fig. 3

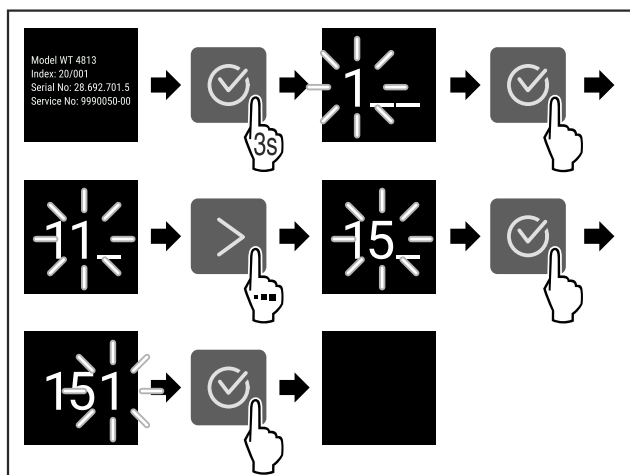


Fig. 4 Esimerkkikuva, pääsy numerokoodilla **151**

- ▶ Suorita toimintavaiheet kuvan mukaisesti.
- ▷ Laajennettu valikko on avattu.
- ▶ Tarvittaessa: Siirry haluamaasi toimintoon.

3.3 Lepotila

Jos näyttöön ei kosketa 1 minuuttiin, näyttö siirtyy lepotilaan. Lepotilassa näytön kirkkaus himmenee.

3.3.1 Lepotilasta poistuminen

- ▶ Paina mitä tahansa navigointinäppäintä.
- ▷ Laite poistuu lepotilasta.

4 Käyttöönotto

4.1 Laitteen kytkeminen päälle (ensimmäinen käyttöönotto)

Varmista, että seuraavat edellytykset täyttyvät:

- Laite on asennettu ja sen liitännät on tehty asennusohjeiden mukaisesti.

- Kaikki liimanauhat, liima- ja suojakalvot sekä kuljetusvarmistimet on poistettu laitteen sisä- ja ulkopuolelta.
- Kaikki mainoskyltit on poistettu vetolaatikoista.
- Touch-näytön toiminta tunnetaan. (katso 3 Touch-näytön toiminta)

Kytke laite päälle Touch-näytön avulla:

- ▶ Kun näyttö on lepotilassa: Kosketa näyttöä lyhyesti.
- ▶ Suorita käsittelyvaiheet kuvan mukaisesti.

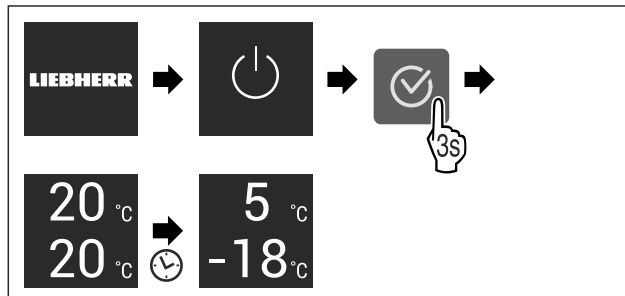


Fig. 5 Esimerkkikuva

- ▷ Tilanäyttö tulee esiin.
- ▷ Laite jäähtyy tehtaalla asetettuun tavoitelämpötilaan.
- ▷ Laite käynnistyy esittelytilassa (tilanäytössä näkyy DEMO): Mikäli laite käynnistyy esittelytilassa, voit poistaa esittelytilan käytöstä seuraavien 5 minuutin kuluessa. (katso Esittelytila)

Lisätietoja:

- Ota IceMaker käyttöön. (katso 4.2 IceMakern käyttöönotto*) *
- Ota SmartDevice käyttöön. (katso 1.3 SmartDevice) ja (katso WLAN)

Vihje

Valmistaja suosittelee:

- ▶ Elintarvikkeiden sijoittaminen kaappiin: Odota noin 6 tuntia, jotta laite ehtii saavuttaa säädetyn lämpötilan.
- ▶ Sijoita **pakasteet** laitteeseen, kun lämpötila on -18 °C tai kylmempi.
- ▶ Noudata säilytysohjeita. (katso 5.1 Säilytystä koskevia ohjeita)

Vihje

Voit hankkia lisävarusteet Liebherr-Hausgeräte-kaupasta osoitteesta home.liebherr.com/shop/de/deu/zubehor.html.

4.2 IceMakern käyttöönotto*

Jos laitteessa on IceMaker, IceMaker on puhdistettava **ennen ensimmäistä käyttökertaa**.

Varmista, että seuraavat edellytykset täyttyvät:

- Laite on asennettu täydellisesti ja kaikki liitännät on tehty.
- ▶ Puhdista IceMaker ja vesisäiliö. (katso 9.5.4 IceMaker-laitteen puhdistaminen*) *
- ▶ Vesisäiliön täyttäminen. (katso 8.9.1 Vesisäiliön täyttäminen*) *

5 Säilytys

5.1 Säilytystä koskevia ohjeita



VAROITUS

Palovaara

- ▶ Älä käytä sähkölaitteita laitteen elintarvikealueella, mikäli valmistaja ei ole niitä suositellut.

Säilytys

Vihje

Energiankulutus kasvaa, ja jäähdysteho heikkenee, jos tuuletus ei ole riittävä.

► Pidä ilma-aukot aina vapaina.

Noudata seuraavia säilytysohjeita:

- Tuulettimen ilmarakoja ei saa peittää.*
- Pakastinosa: Pakkaa elintarvikkeet hyvin.
- Pakkaa ympäristön hajuille tai mauille herkät tai helposti hajua ja makua luovuttavat elintarvikkeet suljettuihin astioihin tai peitä ne.
- Pakkaa raaka liha ja raaka kala puhtaisiin, suljettuihin säiliöihin. Tämä estää lihaa tai kalaa koskemasta tai tippumasta muiden ruokien päälle.
- Säilytä nesteet suljetuissa säiliöissä.
- Säilytä elintarvikkeet väljästi, jotta ilma pääsee kiertämään.
- Säilytä elintarvikkeita pakkauksen ohjeiden mukaisesti.
- Noudata aina pakkauksessa ilmoitettua parasta ennen -päivämäärää.

Vihje

Näiden ohjeiden noudattamatta jättäminen voi johtaa elintarvikkeiden pilaantumiseen.

5.2 Jääkaappiosa

Laitteen ilmankierto luo eri lämpötilavyöhykkeitä. Löydät eri lämpötilavyöhykkeet laitteen ja varusteiden yleiskuvasta. (katso 1.2 Laitteen ja varusteiden yleiskuva)

5.2.1 Elintarvikkeiden järjestäminen

- Yläosa ja ovi: Aseta tänne voi, juusto, säilykkeet ja tuubit säilöön.
- Kylmin lämpötilavyöhyke: Aseta tänne helposti pilaantuvat elintarvikkeet, kuten valmisruoat, liha- ja makkara-tuotteet, säilöön.
- Alin hylly: Aseta tänne raaka liha tai raaka kala säilöön.

5.3 EasyFresh

EasyFresh-lokero soveltuu pakkaamattomille elintarvikkeille, kuten hedelmille ja kasviksille.

Lokeron ilmankosteus riippuu jäähdytettävien tuotteiden kosteuspitoisuudesta ja avaamistiheydestä. Ilmankosteutta voidaan säätää.

5.3.1 Elintarvikkeiden järjestäminen

- Aseta pakkaamattomat hedelmät ja kasvikset säilöön. Kun ilmankosteus on liian korkea:
- Säädä ilmankosteutta.

5.4 Pakastinosa

Säilytysilmasto on tällöin -18 °C sekä kuiva ja jäinen. Jäinen säilytysilmasto soveltuu pakastettujen elintarvikkeiden ja pakasteiden säilyttämiseen useita kuukausia, jääpalojen valmistamiseen tai tuoreiden elintarvikkeiden pakastamiseen.

5.4.1 Elintarvikkeiden pakastaminen

Pakastettava määrä

Voit pakastaa enintään niin paljon tuoreita elintarvikkeita 24 tunnin sisällä kuin tyyppikilven (katso 10.5 Tyyppikilpi) kohdassa "Pakastuskapasiteetti ... kg/24h".

Ruoka pakastuu nopeasti ytimeen asti, kun noudat seuraavia määriä pakkausta kohti:

- Hedelmät ja vihannekset enintään 1 kg
- Liha enintään 2,5 kg

Elintarvikkeiden pakastaminen SuperFrost -toiminnon avulla

Pakastusmäärästä riippuen SuperFrost-toiminto voidaan aktivoida ennen pakastamista alhaisemman pakastuslämpötilan saavuttamiseksi. (katso SuperFrost)

Laitteet ilman NoFrost-toimintoa:*

► Aktivoi SuperFrost, jos pakastettava määrä on suurempi kuin noin 1 kg.*

Laitteet, joissa on NoFrost:*

► Aktivoi SuperFrost, jos pakastettava määrä on suurempi kuin noin 2 kg.*

Ajankohta, jolloin SuperFrost on aktivoitava, riippuu pakastettavasta määrästä:

Pakastettava määrä	SuperFrost-toiminnon aktivoinnin ajankohta
Pieni pakastettava määrä	Aktivoi SuperFrost noin 6 tuntia ennen pakastusta. Järjestä elintarvikkeet heti, kun laite on deaktivoitunut SuperFrost-toiminnon automaattisesti.
Pakastettava enimmäismäärä	Aktivoi SuperFrost noin 24 tuntia ennen pakastusta. Järjestä elintarvikkeet heti, kun laite on deaktivoitunut SuperFrost-toiminnon automaattisesti.

Elintarvikkeiden järjestäminen



HUOMIO

Lasinsirpaleista johtuva loukkaantumisvaara! Juomapullot ja -tölkit voivat jäätyessään poksahduttaa rikki. Tämä koskee erityisesti hiilihappopitoisia juomia.

► Älä pakasta juomia sisältäviä pulloja ja tölkkejä!

Pakastettava määrä	Elintarvikkeiden järjestäminen
Pieni pakastettava määrä	Jaa pakatut elintarvikkeet kaikkiin vetolaatikoihin. Mikäli mahdollista, järjestä elintarvikkeet vetolaatikon takaosaan lähelle takaseinää.
Pakastettava enimmäismäärä	Jaa pakatut elintarvikkeet kaikkiin vetolaatikoihin. Mikäli mahdollista, järjestä elintarvikkeet vetolaatikon takaosaan lähelle takaseinää.

5.4.2 Elintarvikkeiden sulatus



VAROITUS

Ruokamyrkytyksen vaara!

- Älä pakasta sulaneita elintarvikkeita uudelleen.
- Valmista sulaneet elintarvikkeet mahdollisimman nopeasti.

Voit sulattaa elintarvikkeita monella eri tapaa:

- Jääkaappiosassa
- Mikroaaltouunissa
- Uunissa/kiertoilmouunissa
- Huoneenlämmössä

- Ota ulos vain tarvittava määrä ruokaa.

5.5 Varastointiajat

Ilmoitetut varastointiajat ovat ohjearvoja.

Elintarvikkeissa, joissa on ilmoitettu vähimmäissäilyvyysaika, on aina noudatettava pakkauksessa ilmoitettua päivämäärää.

5.5.1 Viileäosasto

Pakkauksessa ilmoitettua vähimmäissäilyvyysaika on pidettävä määräänä.

5.5.2 Pakasteosasto

Eri elintarvikkeiden varastointiaikaa koskevat ohjearvot		
Jäätelö	lämpötilan o l l e s s a -18 °C	2-6 kuukautta
Makkara, kinkku	lämpötilan o l l e s s a -18 °C	2-3 kuukautta
Leipä, leivonnaiset	lämpötilan o l l e s s a -18 °C	2-6 kuukautta
Riista, porsaanliha	lämpötilan o l l e s s a -18 °C	6-9 kuukautta
Kala, rasvainen	lämpötilan o l l e s s a -18 °C	2-6 kuukautta
Kala, vähärasvainen	lämpötilan o l l e s s a -18 °C	6-8 kuukautta
Juusto	lämpötilan o l l e s s a -18 °C	2-6 kuukautta
Linnunliha, nauta	lämpötilan o l l e s s a -18 °C	6-12 kuukautta
Kasvikset, hedelmät	lämpötilan o l l e s s a -18 °C	6-12 kuukautta

6 Energian säästäminen

- Huolehdi aina hyvästä tuuletuksesta ja ilmanvaihdesta. Älä peitä ilmaaukkoja ja -ritilöitä.
- Pidä tuulettimen ilma-aukot aina vapaina.
- Laitetta ei saa asentaa alttiiksi suoralle auringonvalolle eikä lämmittimen tai vastaavan viereen.
- Jos laite asennetaan suoraan uunin viereen, energiankulutus voi kasvaa jonkin verran. Se riippuu uunin käyttäjästä ja käytön intensiivisyydestä.
- Energiankulutus riippuu sijoittelupaikan olosuhteista, kuten esim. ympäristön lämpötilasta (katso 1.4 Laitteen käyttöalue) . Lämpimämmässä ympäristössä energiankulutus saattaa lisääntyä.
- Laitteen ovi tulee avata aina mahdollisimman lyhytaikaisesti.
- Mitä alhaisemmaksi lämpötila säädetään, sitä suurempi on laitteen energiankulutus.
- Elintarvikkeet tulee järjestää lajiteltuina: home.liebherr.com/food.
- Säilytä kaikki elintarvikkeet hyvin pakattuna ja peitettynä. Huurtuminen estyy.

- Elintarvikkeita tulee ottaa ulos kylmälaitteesta vain niin pitkäksi aikaa kuin on välttämätöntä, jotteivät ne lämpene liaksi.
- Lämpimien ruokien asetus jääkaappiin: Anna ruuan ensin jäähtyä huonelämpötilaan.
- Pakasteiden tulee antaa sulaa viileäosastossa.
- Jos laitteeseen on muodostunut paksu huurrekerros: suorita laitteen sulatus.*
- Käytä HolidayMode-lomatoimintoa pitkien lomien (katso HolidayMode) aikana.

7 Käyttö

7.1 Käyttö- ja näyttöelementit

7.1.1 Status-näyttö

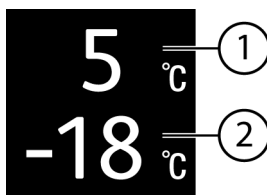


Fig. 6

- (1) Viileäosaston lämpötilanäyttö (2) Pakasteosaston lämpötilanäyttö

Status-näyttö näyttää säädetyn lämpötilan ja toimii perusnäyttönä. Siitä lähtien voidaan alkaa navigoida toiminnoissa ja asetuksissa.

7.1.2 Näytön symbolit

Näytön symbolit antavat tietoja laitteen ajankohtaisesta tilasta.

Symboli	Laitteen tila
	Valmiustila Laitte tai lämpötilavyöhyke on kytketty pois päältä.
	Vilkkuva luku Laitte työstää toimintoa. Lämpötilanäyttö vilkkuu, kunnes asetettu arvo on saavutettu.
	Vilkkuva symboli Laitte työstää toimintoa. Asetus hyväksytään.
	Palkki kasvaa Toiminto aktivoidaan.

7.2 Laitteen toiminnot

7.2.1 Ohjeita laitteen toimintoihin

Laitteen toiminnot on asetettu tehtaalla siten, että laite on täysin toimintakykyinen.

Ennen kuin muutat, aktivoit tai deaktivoit laitteen toimintoja, varmista, että seuraavat vaatimukset täyttyvät:

- Olet lukenut ja ymmärtänyt kuvaukset näytön toiminnasta. (katso 3 Touch-näytön toiminta)
- Olet perehtynyt laitteesi käyttö- ja näyttöelementteihin.

Käyttö



Laitteen kytkeminen pois ja päälle

Tällä toiminnolla koko laite voidaan kytkeä pois ja päälle.

Laitteen kytkeminen pois päältä

Jos laite kytketään pois päältä, aiemmin määritetyt asetukset säilyvät.

Varmista, että seuraavat edellytykset täyttyvät:

- Käsittelyohjeet (katso 11 Poistaminen käytöstä) on suoritettu.



Fig. 7

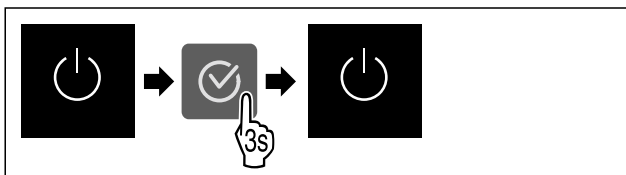


Fig. 8

- Suorita käsittelyvaiheet kuvan mukaisesti.
- ▷ Laite on kytketty pois päältä.
- ▷ Valmiustilan symboli tulee näkyviin näyttöruutuun.
- ▷ Näyttö muuttuu mustaksi.

Laitteen päälle kytkeminen

Kun näyttö on lepotilassa:

- Paina mitä tahansa navigointinäppäintä.

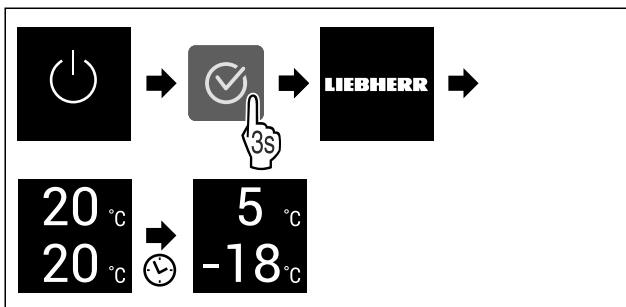


Fig. 9 Esimerkkikuva

- Suorita käsittelyvaiheet kuvan mukaisesti. Kun laite käynnistyy esittelytilassa:
- Ota esittelytila pois käytöstä. (katso Esittelytilan deaktivointi)
- ▷ Laite on kytketty päälle.
- ▷ Aiemmin määritetyt asetukset on palautettu.
- ▷ Laite jäähtyy asetettuun tavoitelämpötilaan.



Lämpötilavyöhykkeen kytkeminen pois ja päälle

Voit kytkeä laitteen yksittäiset lämpötila-alueet erikseen pois päältä.

Käyttö:

- Puhdistus
- Sulatus

Jääkaappiosan kytkeminen pois päältä

Varmista, että seuraavat edellytykset täyttyvät:

- Jääkaappiosa on tyhjennetty.

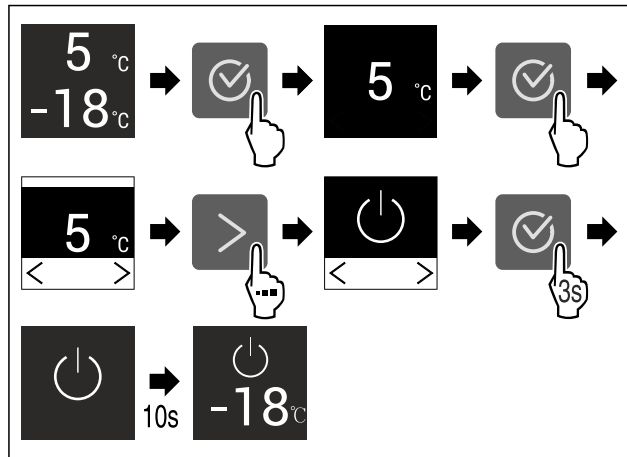


Fig. 10 Esimerkkikuva

- Suorita toimintavaiheet kuvan mukaisesti.
- ▷ Jääkaappiosa on kytketty pois päältä.

Jääkaappiosan kytkeminen päälle

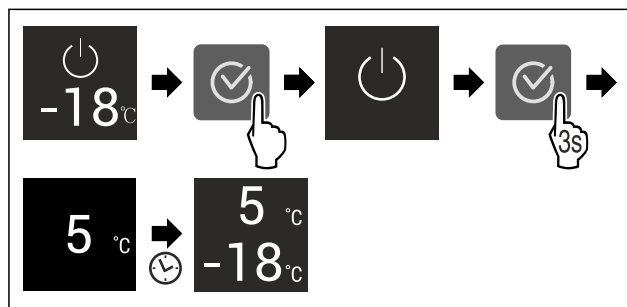


Fig. 11 Esimerkkikuva

- Suorita toimintavaiheet kuvan mukaisesti.
- ▷ Jääkaappiosa on kytketty päälle.
- ▷ Laite jäähtyy viimeksi asetettuun lämpötilaan.



WLAN

Tämän toiminnon avulla voit yhdistää laitteen WLAN-verkkoon. Voit sitten käyttää sitä SmartDevice-sovelluksen kautta mobiililaitteessa. Tällä toiminnolla voit myös katkaista WLAN-yhteyden tai nollata sen.

Tarvitset SmartDeviceBoxin, jotta voit liittää laitteen WLAN-verkkoon.

Lisätietoja SmartDevice-sovelluksesta: (katso 1.3 SmartDevice)

Vihje

SmartDevice-toiminto ei ole käytettävissä seuraavissa maissa: Venäjä, Valkovenäjä, Kazakstan.

Et voi käyttää SmartDeviceBoxia.

WLAN-yhteyden muodostaminen ensimmäistä kertaa

Varmista, että seuraavat edellytykset täyttyvät:

- SmartDeviceBox on hankittu ja otettu käyttöön. (katso 1.3 SmartDevice)
- SmartDevice-sovellus on asennettu (katso apps.home.liebherr.com).
- Rekisteröinti SmartDevice-sovellukseen on suoritettu.



Fig. 12

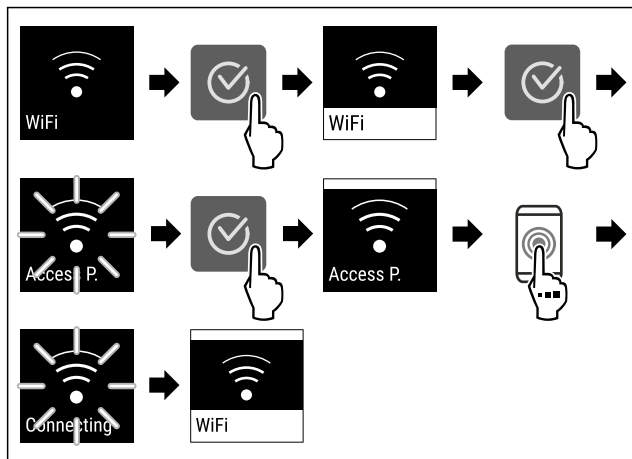


Fig. 13

- Suorita toimintavaiheet kuvan mukaisesti.
- ▷ Yhteys on muodostettu.

WLAN-yhteyden katkaiseminen



Fig. 14

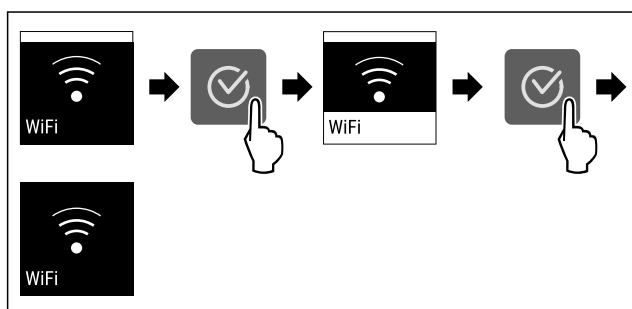


Fig. 15

- Suorita toimintavaiheet kuvan mukaisesti.
- ▷ Yhteys on katkaistu.

WLAN-yhteyden nollaaminen

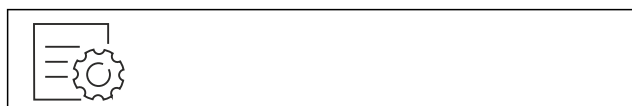


Fig. 16

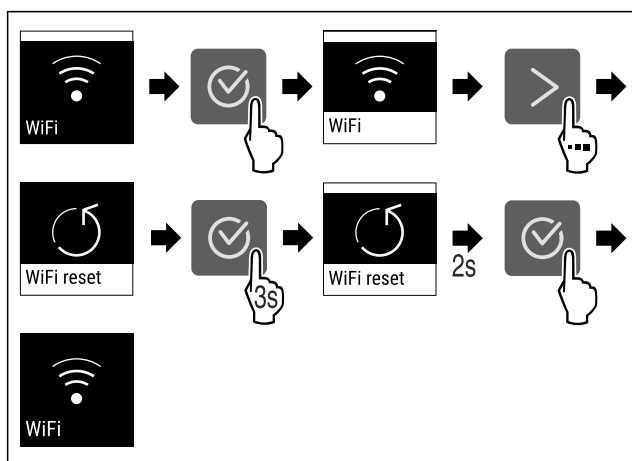


Fig. 17

- Suorita toimintavaiheet kuvan mukaisesti.
- ▷ WLAN-yhteys ja muut WLAN-asetukset palautetaan tehdasasetuksiin.

WLAN-yhteyden tietojen näyttäminen

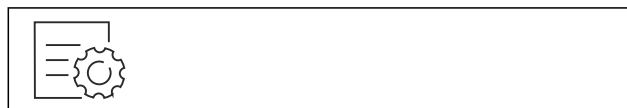


Fig. 18

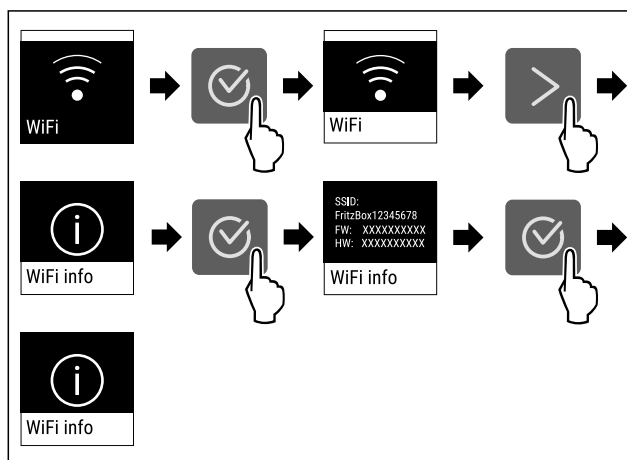


Fig. 19

- Suorita toimintavaiheet kuvan mukaisesti.

5 °C Lämpötila

Käytä tätä toimintoa lämpötilan asettamiseen.

Lämpötila riippuu seuraavista tekijöistä:

- Kuinka usein ovi avataan
- Oven aukioloaika
- Sijointipaikan huonelämpötila
- Elintarvikkeiden laji, lämpötila ja määrä

Lämpötilavyöhyke	Tehtaalla asetettu lämpötila	Suositteltu asetus
5 °C Jääkaappiossa	5 °C	4 °C
-18 °C Pakastinosassa	-18 °C	-18 °C

Lämpötilan asettaminen jääkaappiosassa

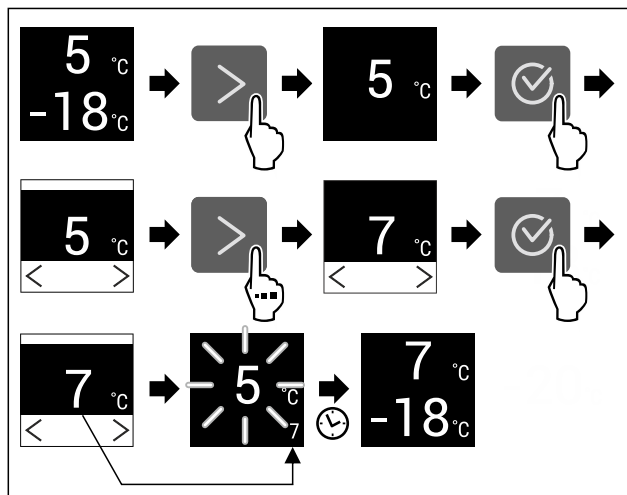


Fig. 20 Esimerkkikuva

- Suorita käsittelyvaiheet kuvan mukaisesti.
- ▷ Lämpötila on asetettu.

Käyttö

Lämpötilan asettaminen pakastinosassa

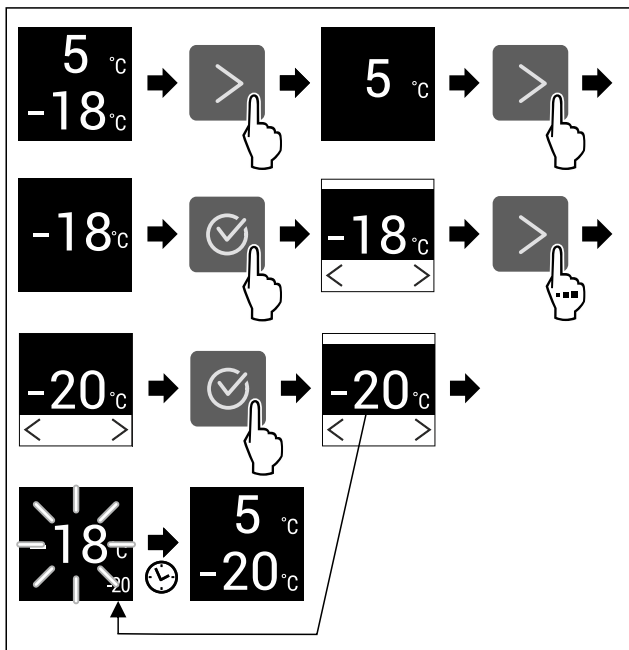


Fig. 21 Esimerkkikuva

- Suorita käsittelyvaiheet kuvan mukaisesti.
- ▷ Lämpötila on asetettu.



Lämpötilayksikkö

Käytä tätä toimintoa lämpötilayksikön asettamiseen. Voit asettaa lämpötilan näkymään Celsius-asteina tai Fahrenheit-asteina.

Lämpötilayksikön asetus

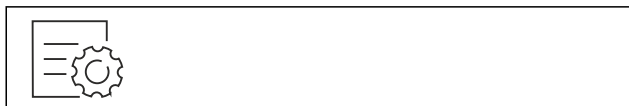


Fig. 22

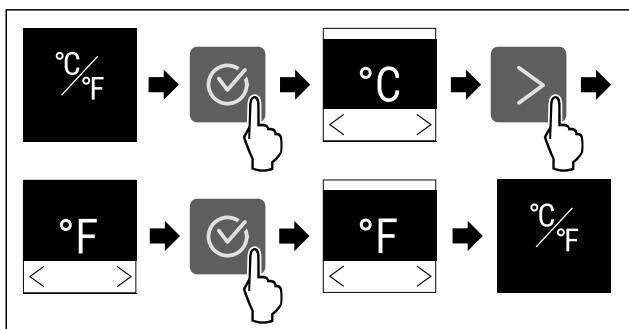


Fig. 23 Esimerkkikuva: Vaihto Celsius-asteista Fahrenheit-asteisiin.

- Suorita käsittelyvaiheet kuvan mukaisesti.
- ▷ Lämpötilayksikkö on asetettu.



SuperCool

Tällä toiminnolla SuperCool aktivoidaan tai poistetaan käytöstä. Jos SuperCool aktivoidaan, laite lisää jäähdystehoja. Näin saavutetaan alemmat jäähdystylämpötilat. SuperCool voidaan aktivoida, kun halutaan mahdollisimman nopeasti viilentää suuria määriä elintarvikkeita.

Kun toiminto on aktiivinen, laite toimii suuremmalla teholla. Sen vuoksi laitteen toimintaäänit voivat olla toisinaan voimakkaampia ja energiankulutus kasvaa.

SuperCool-toiminnon aktivointi

Toiminnon aktivoinnin ajankohta:

- Jos jääkaapissa halutaan säilyttää tuoreita elintarvikkeita: Aktivoi toiminto elintarvikkeita asetettaessa.

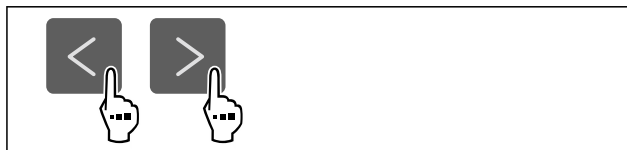


Fig. 24

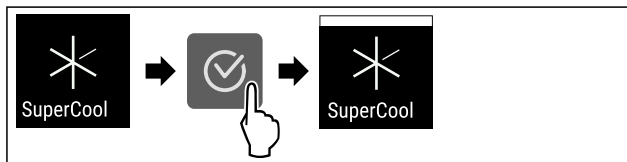


Fig. 25

- Suorita käsittelyvaiheet kuvan mukaisesti.
- ▷ SuperCool on aktivoitu.

SuperCool-toiminnon poistaminen käytöstä

SuperCool otetaan 18 tunnin kuluttua automaattisesti pois toiminnasta. SuperCool voidaan kuitenkin milloin tahansa poistaa käytöstä manuaalisesti:



Fig. 26

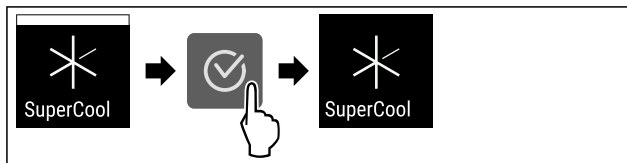


Fig. 27

- Suorita käsittelyvaiheet kuvan mukaisesti.
- ▷ SuperCool on pois käytöstä.
- ▷ Laite jatkaa toimintaa normaalikäytössä.
- ▷ Laite jäähtyy aiemmin asetettuun lämpötilaan.



PowerCool

Tällä toiminnolla PowerCool aktivoidaan tai poistetaan käytöstä. PowerCool varmistaa lämpötilan säätämisen elintarvikkeiden optimaalista jäähdystystä varten.

Tämä toiminto koskee kylmäosaa.

Käyttö:

- korkeassa huonelämpötilassa (vähintään n. 35 °C)
- kun ilmankosteus on suuri, esim. kesällä
- kun sisään laitetaan kosteita tuotteita ja halutaan välttää kondenssiveden muodostuminen sisätilaan

Vihje

Tuuletin voi pyöriä myös toiminnon ollessa pois käytöstä. Se varmistaa lämpötilan optimaalisen jakautumisen laitteessa.

Kun toiminto on aktiivinen, laite toimii suuremmalla teholla. Sen vuoksi laitteen toimintaäänit voivat olla toisinaan voimakkaampia ja energiankulutus kasvaa.

PowerCool-toiminnon aktivointi



Fig. 28

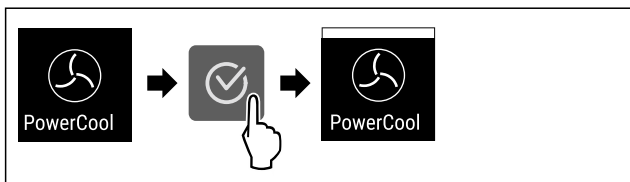


Fig. 29

- ▶ Suorita käsittelyvaiheet kuvan mukaisesti.
- ▷ PowerCool on aktivoitu.

PowerCool-toiminnon poistaminen käytöstä



Fig. 30

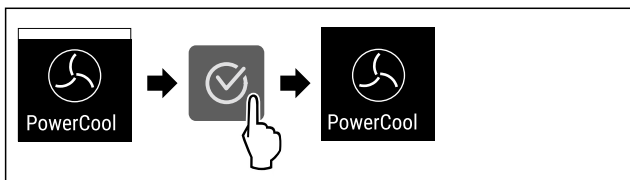


Fig. 31

- ▶ Suorita käsittelyvaiheet kuvan mukaisesti.
- ▷ PowerCool on pois käytöstä.

SuperFrost

Tällä toiminnolla SuperFrost aktivoidaan tai poistetaan käytöstä. Jos SuperFrost aktivoidaan, laite lisää pakastus-tehoa. Näin saavutetaan alemmat pakastuslämpötilat.

Käyttö:

- Pakasta tuoreet elintarvikkeet nopeasti läpikotaisin. Näin varmistetaan elintarvikkeiden ravintoarvon, ulkonäön ja maun säilyminen.
- Lisää kylmäreservejä sisään asetetuissa pakasteissa ennen laitteen sulattamista.

Kun toiminto on aktiivinen, laite toimii suuremmalla teholla. Sen vuoksi laitteen toimintaäänät voivat olla toisinaan voimakkaampia ja energiankulutus kasvaa.

SuperFrost-toiminnon aktivointi

Varmista, että seuraavat edellytykset täyttyvät:

- Pakastusmäärä ja SuperFrost-toiminnon aktivoinnin ajankohta huomioidaan. (katso Elintarvikkeiden pakastaminen SuperFrost -toiminnon avulla)

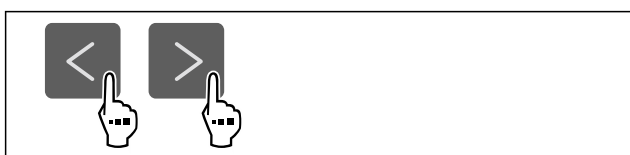


Fig. 32

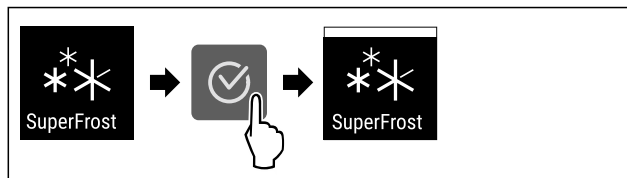


Fig. 33

- ▶ Suorita käsittelyvaiheet kuvan mukaisesti.
- ▷ SuperFrost on aktivoitu.

SuperFrost-toiminnon poistaminen käytöstä

Asetettujen elintarvikkeiden määrästä riippuen SuperFrost kytkeytyy 56 - 72 tunnin kuluttua automaattisesti pois päältä. SuperFrost voidaan kuitenkin milloin tahansa poistaa käytöstä manuaalisesti:

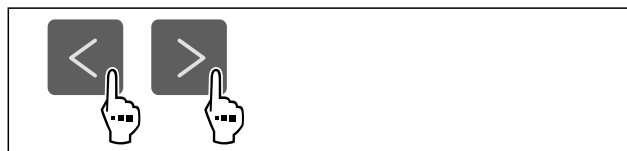


Fig. 34

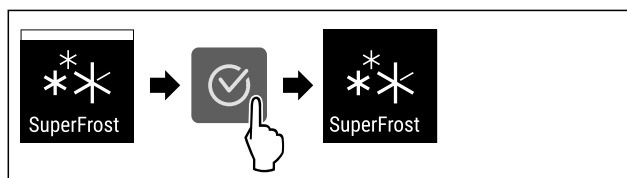


Fig. 35

- ▶ Suorita käsittelyvaiheet kuvan mukaisesti.
- ▷ SuperFrost on pois käytöstä.
- ▷ Laite jatkaa toimintaa normaalikäytössä.
- ▷ Laite jäähtyy aiemmin asetettuun lämpötilaan.

Sulatusjakson käynnistys*

Tämän toiminnon avulla automaattinen sulatusjakso voidaan käynnistää manuaalisesti, jos sulatusjakso ei virhetilanteen vuoksi käynnisty automaattisesti.

Tämä toiminto koskee NoFrost-laitteita.*

Sulatusjakson käynnistäminen



Fig. 36

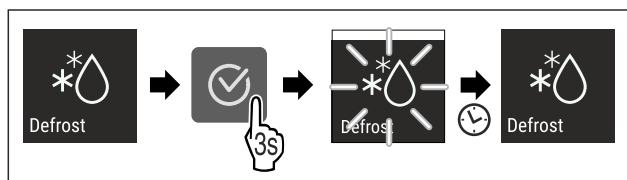


Fig. 37

- ▶ Suorita käsittelyvaiheet kuvan mukaisesti.
- ▷ Sulatusjakso on käynnistetty: Symboli vilkkuu, kunnes sulatusjakso on päättynyt automaattisesti.
- ▷ Kun sulatusjakso on päättynyt: Laite jatkaa toimintaa normaalikäytössä.

Sulatusjakson keskeytys

Sulatusjakso päättyy automaattisesti. Voit kuitenkin milloin tahansa keskeyttää sulatusjakson sen aikana:

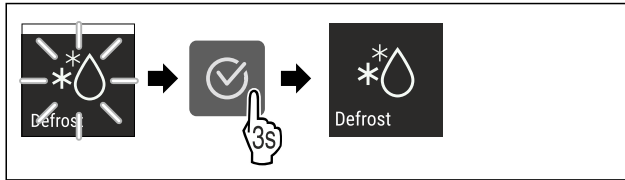


Fig. 38

- ▶ Suorita käsittelyvaiheet kuvan mukaisesti.
- ▷ Sulatusjakso on keskeytetty.
- ▷ Laite jatkaa toimintaa normaalikäytössä.



PartyMode

Tällä toiminnolla PartyMode aktivoidaan tai poistetaan käytöstä. PartyMode aktivoi erilaisia toimintoja, jotka ovat hyödyllisiä juhlissa.

PartyMode aktivoi seuraavat toiminnot:

- SuperCool (katso SuperCool)
- SuperFrost (katso SuperFrost)
- IceMaker (katso IceMaker *) ja MaxIce (katso MaxIce*) *

Voit säätää kaikkia suoritettavia toimintoja yksilöllisesti ja joustavasti. Jos PartyMode otetaan pois käytöstä, kaikki muutokset hylätään.

Kun toiminto on aktiivinen, laite toimii suuremmalla teholla. Sen vuoksi laitteen toimintaäänit voivat olla toisinaan voimakkaampia ja energiankulutus kasvaa.

PartyMode-toiminnon aktivointi

Varmista, että seuraavat edellytykset täyttyvät:

- IceMaker on otettu käyttöön. (katso 4.2 IceMakern käyttöönotto*) *

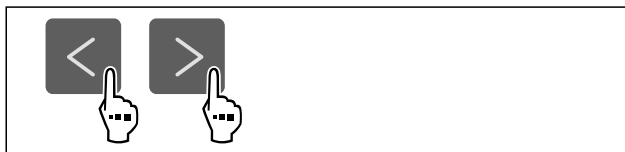


Fig. 39

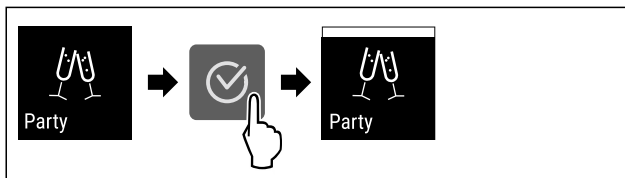


Fig. 40

- ▶ Suorita käsittelyvaiheet kuvan mukaisesti.
- ▷ PartyMode ja siihen liittyvät toiminnot on aktivoitu.
- ▷ Nykyinen lämpötila vilkkuu, kunnes tavoitelämpötila on saavutettu.

PartyMode-toiminnon poistaminen käytöstä

PartyMode otetaan 24 tunnin kuluttua automaattisesti pois toiminnasta. PartyMode voidaan kuitenkin milloin tahansa poistaa käytöstä manuaalisesti:



Fig. 41

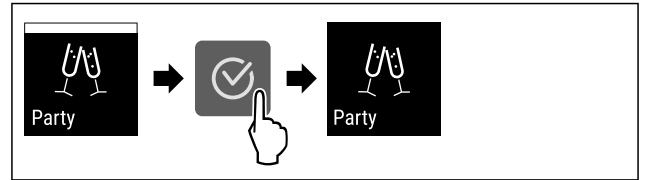


Fig. 42

- ▶ Suorita käsittelyvaiheet kuvan mukaisesti.
- ▷ PartyMode on pois käytöstä.
- ▷ Laite jäähtyy aiemmin asetettuun lämpötilaan: Nykyinen lämpötila vilkkuu, kunnes tavoitelämpötila on saavutettu.



HolidayMode

Tällä toiminnolla HolidayMode aktivoidaan tai poistetaan käytöstä. Jos HolidayMode aktivoidaan, jääkaapin lämpötilaksi asetetaan 15 °C. Näin säästetään energiaa pitkän poissaolojakson aikana, mutta epämiellyttävien hajujen ja homeen muodostuminen vältetään.

Laitteen tila HolidayMode-toiminnon ollessa aktivoituna
Jääkaappi jäähtyy 15 °C asteeseen.
EasyFresh jäähtyy 15 °C asteeseen.
Pakastinosan lämpötila pysyy asetetussa lämpötilassa.
PartyMode on pois käytöstä.
SuperCool on pois käytöstä.
PowerCool on pois käytöstä.

HolidayMode-toiminnon aktivointi

- ▶ Tyhjennä jääkaappiossa kokonaan.
- ▶ Tyhjennä EasyFresh kokonaan.

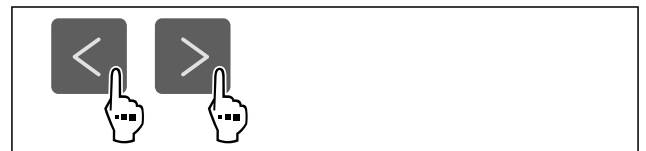


Fig. 43

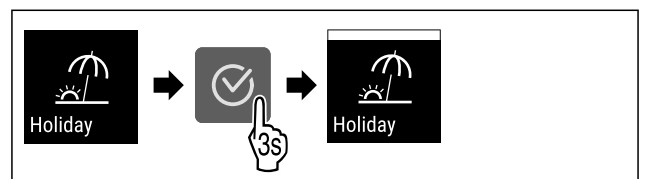


Fig. 44

- ▶ Suorita käsittelyvaiheet kuvan mukaisesti.
- ▷ HolidayMode on aktivoitu.
- ▷ Lämpötilan näytössä näkyy HolidayMode-symboli.

HolidayMode-toiminnon poistaminen käytöstä



Fig. 45

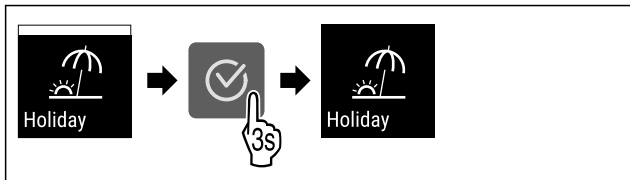


Fig. 46

- ▶ Suorita käsittelyvaiheet kuvan mukaisesti.
- ▷ HolidayMode on pois käytöstä.
- ▷ Laite jäähtyy aiemmin asetettuun lämpötilaan.

SabbathMode

Tällä toiminnolla SabbathMode aktivoidaan tai poistetaan käytöstä. Jos tämä toiminto aktivoidaan, joitain elektronisia toimintoja kytketään pois päältä. Näin laite täyttää juutalaisten pyhäpäiviä, kuten esim. sapattia, koskevat uskonnolliset vaatimukset ja laite täyttää STAR-K Kosher -sertifikaatin vaatimukset.

Laitteen tila SabbathMode-toiminnon ollessa aktivoituna
Tilanäytössä näkyy jatkuvasti SabbathMode.
Kaikki näytön toiminnot lukuun ottamatta SabbathMode-toiminnon poistaminen käytöstä ovat estettyinä.
Aktiiviset toiminnot pysyvät aktiivisina.
Näyttö pysyy kirkkaana, kun ovi suljetaan.
Sisävalo on pois toiminnasta.
Muistutuksia ei anneta. Asetettu aikaväli säilyy.
Muistutuksia ja varoituksia ei näytetä.
Ovihälytystä ei anneta.
Lämpötilahälytystä ei anneta.
IceMaker on pois käytöstä.*
Sulatusjakso toimii vain määritettynä ajankohtana laitteen käytöstä riippumatta.
Jos tapahtuu sähkökatkos, laite palaa takaisin SabbathMode-tilaan.

Laitteen tila

Vihje

Tämä laite on "Institute for Science and Halacha" -instituutin sertifioima. (www.machonhalacha.co.il)

Luettelo STAR-K-sertifioiduista laitteista on nähtävissä verkkosivustolla www.star-k.org/appliances.

SabbathMode-toiminnon aktivointi

VAROITUS

Pilaantuneet elintarvikkeet ovat terveysriski!
Jos SabbathMode on aktivoitu, ja sen aikana tulee sähkökatkos, ei näytölle tule ilmoitusta sähkökatkoksesta. Sähkökatkoksen jälkeen laite toimii edelleen SabbathMode-tilassa. Sähkökatkos voi aiheuttaa elintarvikkeiden pilaantumisen, joka taas voi aiheuttaa ruokamyrkytyksen.

Sähkökatkoksen jälkeen:

- ▶ Älä käytä sulamaan päässeitä pakastettuja elintarvikkeita.

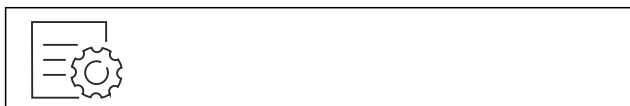


Fig. 47

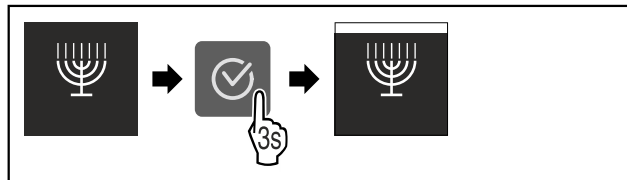


Fig. 48

- ▶ Suorita käsittelyvaiheet kuvan mukaisesti.
- ▷ SabbathMode on aktivoitu.
- ▷ Tilanäytössä näkyy jatkuvasti SabbathMode.

SabbathMode-toiminnon poistaminen käytöstä

SabbathMode otetaan 80 tunnin kuluttua automaattisesti pois toiminnasta. SabbathMode voidaan kuitenkin milloin tahansa poistaa käytöstä manuaalisesti:

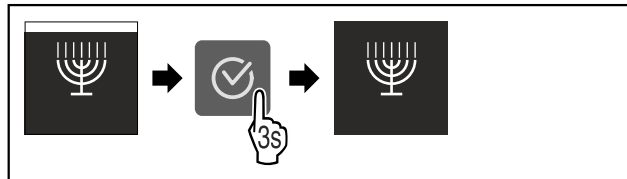


Fig. 49

- ▶ Suorita käsittelyvaiheet kuvan mukaisesti.
- ▷ SabbathMode on pois käytöstä.

E-Saver

Tällä toiminnolla aktivoidaan energiansäästötila tai poistetaan se käytöstä. Jos energiansäästötila aktivoidaan, energiankulutus laskee ja laitteen lämpötila nousee. Elintarvikkeet pysyvät tuoreina, mutta niiden säilymisaika lyhentyy.

Lämpötilaväyhyke	Suosittu asetus (katso Lämpötilan asettaminen jääkaappiosassa)	Lämpötila E-Saver-toiminnon ollessa aktivoituna
5 °C Jääkaappiosa	4 °C	7 °C
-18 °C Pakastinosa	-18 °C	-16 °C

Lämpötilat

E-Saver-toiminnon aktivointi



Fig. 50

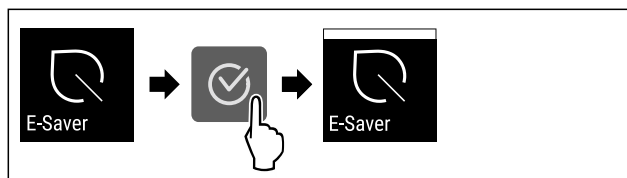


Fig. 51

- ▶ Suorita käsittelyvaiheet kuvan mukaisesti.
- ▷ Energiansäästötila on aktivoitu.

E-Saver-toiminnon poistaminen käytöstä

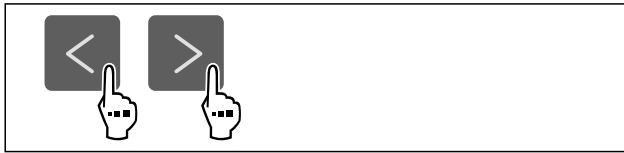


Fig. 52

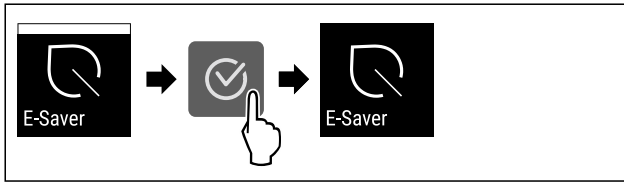


Fig. 53

- Suorita käsittelyvaiheet kuvan mukaisesti.
- ▷ Energiainsäätötila on poistettu toiminnasta.



IceMaker *

Tällä toiminnolla otat jääpalojen valmistuksen käyttöön tai poistat sen käytöstä.

Lisätietoa jääpalamäärästä:	(katso 10.1 Tekniset tiedot)
Lisätietoa jääpalamäärän lisäämisestä:	(katso MaxIce*)
Lisätietoa IceMaker-johtojen puhdistamisesta:	(katso TubeClean *)

Kun toiminto on aktiivinen, laite toimii suuremmalla teholla. Sen vuoksi laitteen toimintaäänit voivat olla toisinaan voimakkaampia ja energiankulutus kasvaa.

IceMaker-toiminnon ottaminen käyttöön

Varmista, että seuraavat edellytykset täyttyvät:

- IceMaker on otettu käyttöön. (katso 8.9 IceMaker*)
- Vesisäiliö on täytetty. (katso 8.9.1 Vesisäiliön täyttäminen*) *

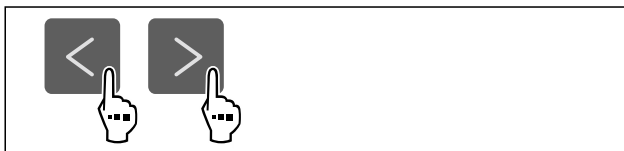


Fig. 54

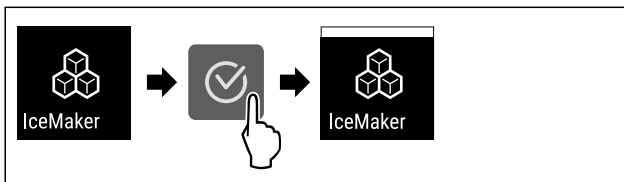


Fig. 55

- Suorita käsittelyvaiheet kuvan mukaisesti.
- ▷ IceMaker on käytössä. Voi kestää enimmillään 24 tuntia, kunnes IceMaker valmistaa ensimmäiset jääpalat.

IceMaker-toiminnon ottaminen pois käytöstä

Varmista, että seuraavat edellytykset täyttyvät:*

- Vesisäiliö on tyhjenetty. (katso 8.9 IceMaker*)



Fig. 56

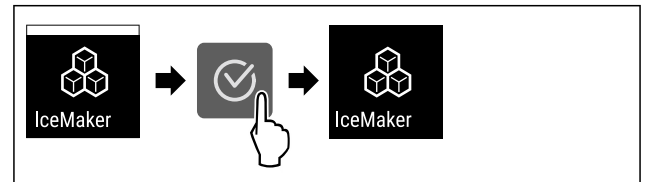


Fig. 57

- Suorita käsittelyvaiheet kuvan mukaisesti.
- ▷ IceMaker on pois käytöstä.
- ▷ Meneillään oleva jääpalojen valmistus etenee loppuun saakka.
- ▷ IceMaker sammuu automaattisesti.



MaxIce*

Tällä toiminnolla lisätään IceMakerin jääkuutioiden määrää. MaxIce otetaan 48 tunnin kuluttua automaattisesti pois toiminnasta. MaxIce voidaan kuitenkin milloin tahansa poistaa käytöstä manuaalisesti: (katso MaxIce-toiminnon ottaminen pois käytöstä).

Lisätietoa jääpalamäärästä: (katso 10.1 Tekniset tiedot)

MaxIce-toiminnon ottaminen käyttöön

Jos otat toiminnon MaxIce käyttöön, etkä ole tätä ennen ottanut käyttöön toimintoa IceMaker, (katso IceMaker *) otat MaxIce-toiminnon myötä automaattisesti käyttöön myös IceMaker-toiminnon.

Jos et ole vielä ottanut toimintoa IceMaker käyttöön, varmista, että seuraavat edellytykset täyttyvät:

- IceMaker on otettu käyttöön. (katso 8.9 IceMaker*)
- Vesisäiliö on täytetty. (katso 8.9.1 Vesisäiliön täyttäminen*) *



Fig. 58

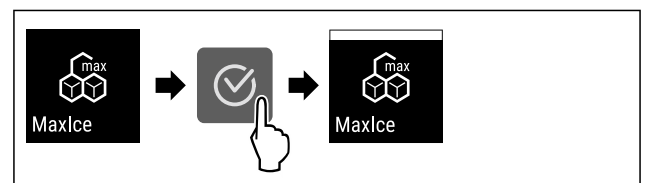


Fig. 59

- Suorita käsittelyvaiheet kuvan mukaisesti.
- ▷ MaxIce on käytössä.
- ▷ Jos et ole aikaisemmin vielä ottanut käyttöön IceMaker-toimintoa: IceMaker on käytössä.

MaxIce-toiminnon ottaminen pois käytöstä

Jos otat MaxIcen pois käytöstä, toiminto IceMaker on edelleen käytössä.



Fig. 60

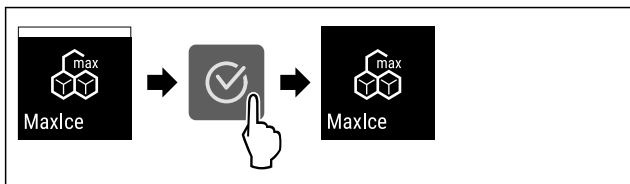


Fig. 61

- ▶ Suorita käsittelyvaiheet kuvan mukaisesti.
- ▷ MaxIce on pois käytöstä.



TubeClean *

Tällä toiminnolla TubeClean aktivoidaan tai poistetaan käytöstä. Jos TubeClean aktivoidaan, IceMaker-johdot puhdistetaan.

TubeClean-toiminnon aktivointi

Varmista, että seuraavat edellytykset täyttyvät:

- IceMaker-puhdistus on valmisteltu. (katso 9.5.4 IceMaker-laitteen puhdistaminen*)
- Käytettävissä on tyhjä säiliö, jonka tilavuus on 1,5 l ja jonka korkeus on 10 cm.
- ▶ Aseta säiliö vetolaatikoon IceMakerin alle.

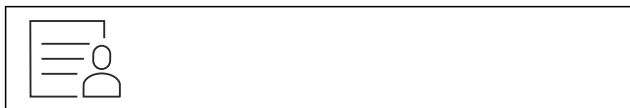


Fig. 62

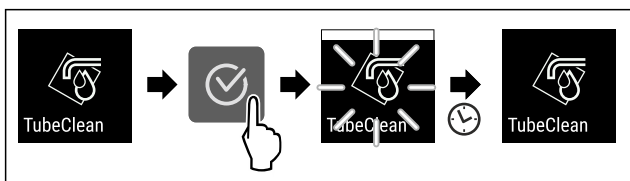


Fig. 63

- ▶ Suorita käsittelyvaiheet kuvan mukaisesti.
- ▷ TubeClean on aktivoitu.
- ▷ Puhdistustoiminto käynnistyy: Symboli vilkkuu, kunnes puhdistustoiminto päättyy automaattisesti 60 minuutin kuluttua.
- ▷ Kun puhdistustoiminto on päättynyt: Laite jatkaa toimintaa normaalikäytössä.

TubeClean-toiminnon poistaminen käytöstä

TubeClean-toiminto päättyy automaattisesti 60 minuutin kuluttua. TubeClean voidaan kuitenkin milloin tahansa poistaa käytöstä puhdistustoiminnon aikana:

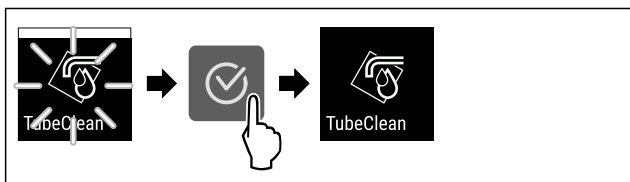


Fig. 64

- ▶ Suorita käsittelyvaiheet kuvan mukaisesti.
- ▷ TubeClean on pois käytöstä: Puhdistustoiminto on keskeytetty.
- ▷ Laite jatkaa toimintaa normaalikäytössä.



CleaningMode*

Tällä toiminnolla CleaningMode aktivoidaan tai poistetaan käytöstä. CleaningMode mahdollistaa laitteen miellyttävän puhdistamisen.

Tämä asetus koskee kylmäosaa.

Käyttö:

- Puhdista kylmäosa. (katso 9.5 Laitteen puhdistaminen)

Laitteen tila CleaningMode-toiminnon ollessa aktivoituna
Tilanäytössä näkyy jatkuvasti CleaningMode.
Kylmäosa on kytketty pois päältä.
Sisävalo on aktivoitu.
Muistutuksia ja varoituksia ei näytetä. Äänimerkki ei kuulu.

Laitteen tila

CleaningMode-toiminnon aktivointi

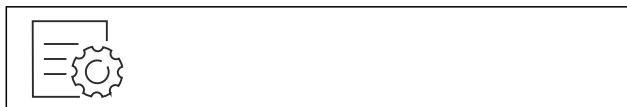


Fig. 65

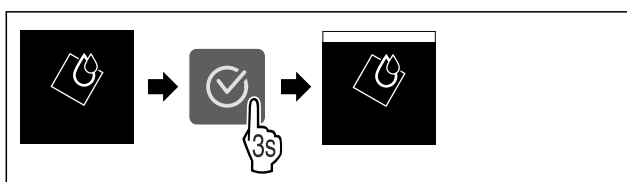


Fig. 66

- ▶ Suorita käsittelyvaiheet kuvan mukaisesti.
- ▷ CleaningMode on aktivoitu.
- ▷ Tilanäytössä näkyy jatkuvasti CleaningMode.

CleaningMode-toiminnon poistaminen käytöstä

CleaningMode otetaan 60 minuutin kuluttua automaattisesti pois toiminnasta. CleaningMode voidaan kuitenkin milloin tahansa poistaa käytöstä manuaalisesti:

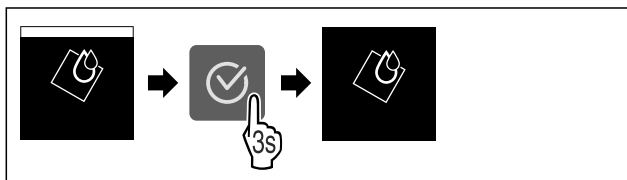


Fig. 67

- ▶ Suorita käsittelyvaiheet kuvan mukaisesti.
- ▷ CleaningMode on pois käytöstä.
- ▷ Laite jäähtyy aiemmin asetettuun lämpötilaan.



Näytön kirkkaus

Tällä toiminnolla näytön kirkkautta voidaan säätää portaattomasti.

Kirkkaus voidaan säätää seuraaviin tasoihin:

- 40 %
- 60 %
- 80 %
- 100 % (esiasetus)

Kirkkauden säätö



Fig. 68

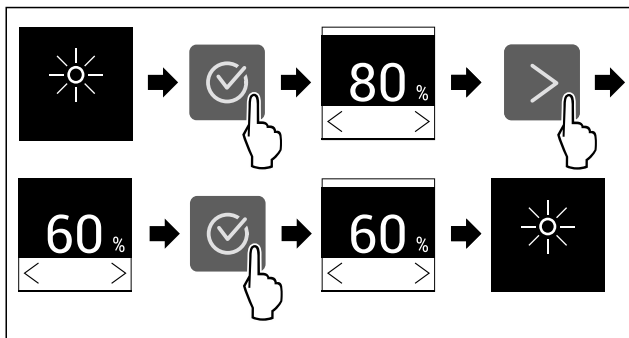


Fig. 69 Esimerkkikuva: Vaihda asetuksesta 80 % asetukseen 60 %.

- ▶ Suorita käsittelyvaiheet kuvan mukaisesti.
- ▷ Kirkkaus on asetettu.



Ovihälytys

Tällä toiminnolla aktivoidaan ovihälytys tai poistetaan se käytöstä. Ovihälytys kuuluu, kun ovi on ollut avattuna liian kauan. Ovihälytys on toimitettaessa aktivoituna. Voit määrittää, miten kauan ovi saa olla avattuna ennen kuin ovihälytys kuuluu.

Voit asettaa seuraavat arvot:

- 1 minuutti
- 2 minuuttia
- 3 minuuttia
- Pois

Ovihälytyksen asetus

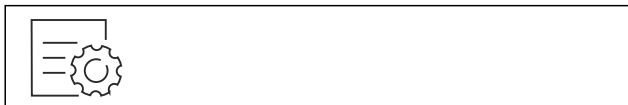


Fig. 70

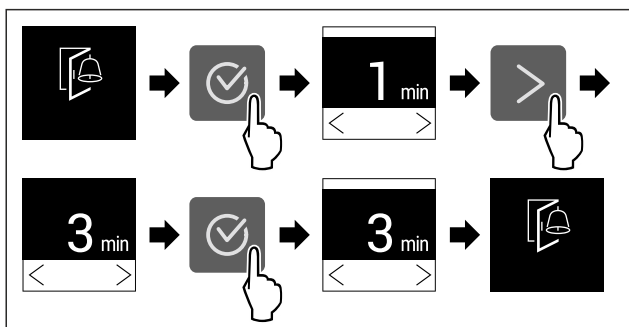


Fig. 71 Esimerkkikuva: Vaihda ovihälytys 1 minuutista 3 minuuttiin.

- ▶ Suorita käsittelyvaiheet kuvan mukaisesti.
- ▷ Ovihälytys on asetettu.

Ovihälytyksen poistaminen käytöstä

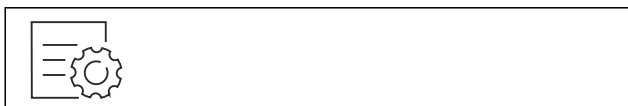


Fig. 73

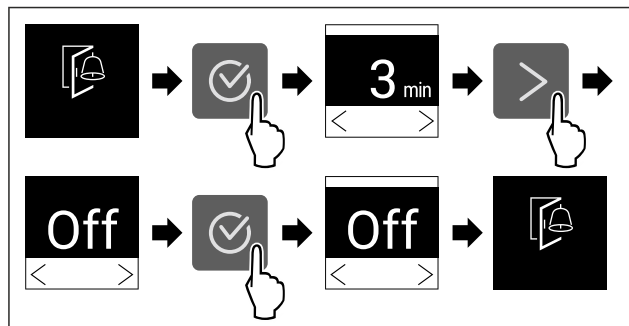


Fig. 74

- ▶ Suorita käsittelyvaiheet kuvan mukaisesti.
- ▷ Ovihälytys on poistettu käytöstä.



Syötön lukitus

Tällä toiminnolla aktivoidaan syötön lukitus tai poistetaan se käytöstä. Syötön lukituksen avulla estetään laitteen tahaton käyttö esim. lasten toimesta.

Käyttö:

- Vältä toimintojen tahatonta muuttamista.
- Vältä laitteen tahatonta pois kytkemistä.
- Vältä tahatonta lämpötilan säätämistä.

Syötön lukituksen aktivointi

Jos syötön lukitus aktivoidaan, valikoita voidaan edelleen selata, mutta muita toimintoja ei voi valita tai muuttaa.



Fig. 75

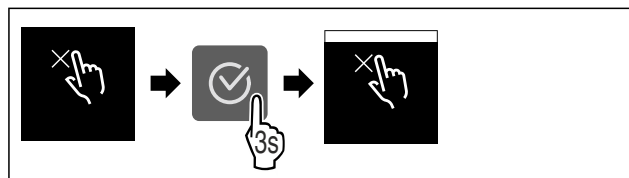


Fig. 76

- ▶ Suorita käsittelyvaiheet kuvan mukaisesti.
- ▷ Syötön lukitus on aktivoitu.

Syötön lukituksen poistaminen käytöstä



Fig. 77

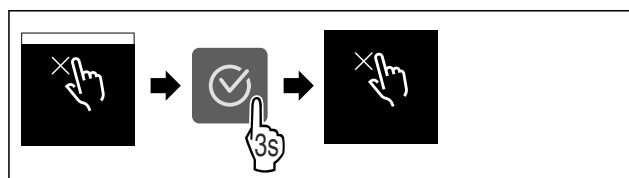


Fig. 78

- ▶ Suorita käsittelyvaiheet kuvan mukaisesti.
- ▷ Syötön lukitus on poistettu käytöstä.



Laitteen tiedot

Tämän toiminnon avulla voidaan esittää laitteen mallinimi, indeksi, sarjanumero ja huoltonumero. Tarvitset laitteen tietoja ottaessasi yhteyttä asiakaspalveluun. (katso 10.4 Asiakaspalvelu)

Tämän toiminnon avulla voidaan lisäksi avata laajennettu valikko. (katso 3 Touch-näytön toiminta)

Laitteen tietojen näyttäminen



Fig. 79



Fig. 80

- ▶ Suorita käsittelyvaiheet kuvan mukaisesti.
- ▷ Laitteen tiedot näkyvät näytössä.



Ohjelmisto

Laitteen ohjelmistoversio näytetään tällä toiminnolla.

Ohjelmistoversion näyttäminen

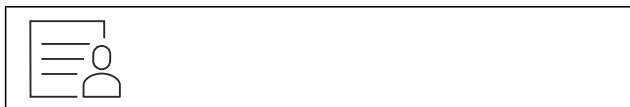


Fig. 81



Fig. 82

- ▶ Suorita käsittelyvaiheet kuvan mukaisesti.
- ▷ Ohjelmistoversio näkyy näytössä.



Muistutus

Tällä toiminnolla aktivoidaan muistutukset tai poistetaan ne käytöstä. Toiminto on aktivoituna, kun laite toimitetaan.

Kun toiminto aktivoidaan, seuraavat muistutukset tulevat esiin:

- Vaihda FreshAir-aktiivihiihliisuodatin (katso Vaihda FreshAir-aktiivihiihliisuodatin)

Muistutuksen aktivointi



Fig. 83

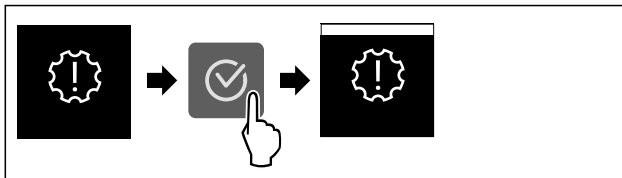


Fig. 84

- ▶ Suorita käsittelyvaiheet kuvan mukaisesti.
- ▷ Muistutus on aktivoitu.

Muistutuksen poistaminen käytöstä



Fig. 85

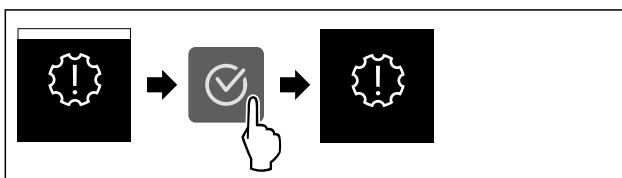


Fig. 86

- ▶ Suorita käsittelyvaiheet kuvan mukaisesti.
- ▷ Muistutus on poistettu käytöstä.



Esittelytila

Esittelytila on erikoisominaisuus kauppiaille, jotka haluavat esitellä laitteen ominaisuuksia. Jos aktivoit esittelytilan, kaikki jäähdytystoiminnot poistetaan käytöstä.

Jos kytket laitteen päälle ja tilanäyttöön tulee "Demo", esittelytila on jo aktivoitu.

Jos aktivoit esittelytilan ja deaktivoit sen uudelleen, laite palautetaan tehdasasetuksiin. (katso Palautus tehdasasetuksiin)

Esittelytilan aktivointi

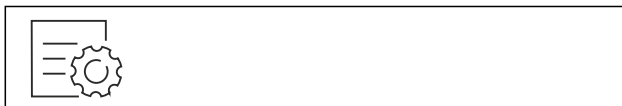


Fig. 87

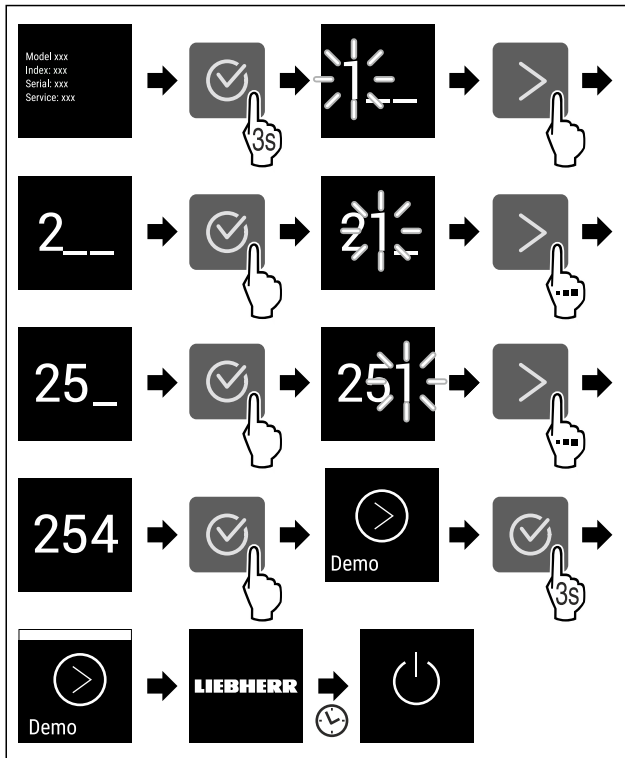


Fig. 88

- ▶ Suorita toimintavaiheet kuvan mukaisesti.
- ▷ Esittelytila on aktivoitu.
- ▷ Laite on kytketty pois päältä.
- ▶ Kytke laite päälle. (katso 4.1 Laitteen kytkeminen päälle (ensimmäinen käyttöönotto))
- ▷ Tilanäyttöön tulee näkyviin "DEMO".

Esittelytilan deaktivointi



Fig. 89

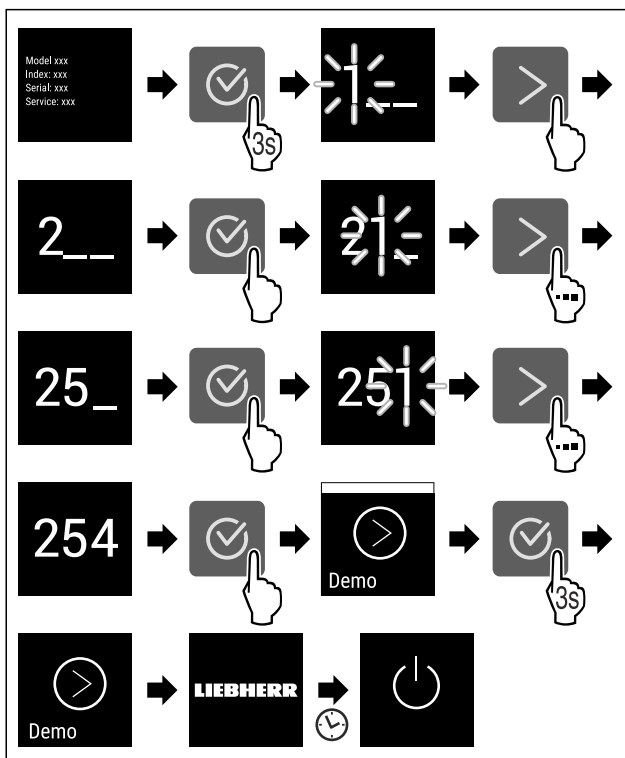


Fig. 90

- ▶ Suorita toimintavaiheet kuvan mukaisesti.
- ▷ Esittelytila on deaktivoitu.
- ▷ Laite on kytketty pois päältä.
- ▶ Kytke laite päälle. (katso 4.1 Laitteen kytkeminen päälle (ensimmäinen käyttöönotto))
- ▷ Laite on palautettu tehdasasetuksiin.



Palautus tehdasasetuksiin

Tämän toiminnon avulla voit palauttaa kaikki asetukset tehdasasetuksiin. Kaikki aiemmin määritetyt asetukset palautetaan alkuperäisiin asetuksiin.

Nollauksen suorittaminen



Fig. 91

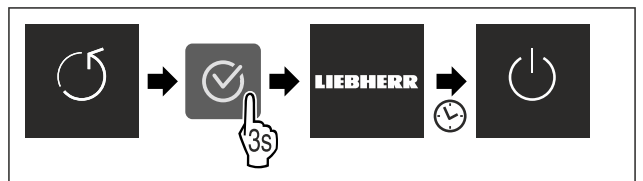


Fig. 92

- ▶ Suorita käsittelyvaiheet kuvan mukaisesti.
- ▷ Laite on nollattu.
- ▷ Laite on kytketty pois päältä.
- ▶ Käynnistä laite uudelleen. (katso 4.1 Laitteen kytkeminen päälle (ensimmäinen käyttöönotto))

7.3 Ilmoitukset

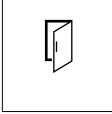
Ilmoitukset jaetaan kahteen luokkaan:



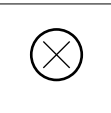
Luokka	Merkitys
Varoitus	Varoitukset tulevat esiin ovihälytyksen tai toimintahäiriöiden yhteydessä. Voit kuitata yksinkertaiset varoitukset itse. Vakavammat toimintahäiriöt edellyttävät yhteyden ottamista asiakaspalveluun. (katso 10.4 Asiakaspalvelu)
Muistutus	Muistutukset muistuttavat yleisistä toimenpiteistä. Voit suorittaa nämä toimenpiteet ja samalla kuitata ilmoituksen.

7.3.1 Yleiskatsaus varoituksista

Laitteen toiminta varoitusten yhteydessä:

- Varoitus ilmestyy näyttöön.
- Hälytysäänen voimakkuus kasvaa.
- Joidenkin varoitusten yhteydessä sisävalo sykähtelee.

Ilmoitus	Syy	Ilmoituksen kuittaaminen
 Ovihälytys	Ilmoitus tulee esiin, kun ovi on ollut avattuna liian kauan.	Suorita käsittelyvaiheet (katso Ovihälytys).

Ilmoitus	Syy	Ilmoituksen kuittaaminen
	Ilmoitus tulee esiin, kun pakastimen lämpötila on noussut sähkökatkoksen vuoksi.	Suorita käsittelyvaiheet (katso Sähkökatkoksen hälytys).
	Ilmoitus tulee esiin, kun pakastimen lämpötila ei vastaa asetettua lämpötilaa.	Suorita käsittelyvaiheet (katso Lämpötilahälytys).
	Ilmoitus tulee esiin, kun laitteessa on vika. Jossain laitteen osassa on vika.	Suorita käsittelyvaiheet (katso Virhe).

7.3.2 Varoitusten kuittaaminen

Ovihälytys



Fig. 93 Esimerkkikuva

- ▶ Suorita käsittelyvaiheet kuvan mukaisesti.
- tai-
- ▶ Sulje ovi.

▷ Näyttö siirtyy tilinäyttöön.

Voit määrittää, miten kauan ovi saa olla avattuna ennen kuin ovihälytys kuuluu. (katso Ovihälytyksen asetus)

Sähkökatkoksen hälytys

Kun sähkökatkos on päättynyt, laite jäähtyy aiemmin asetettuun tavoitelämpötilaan.

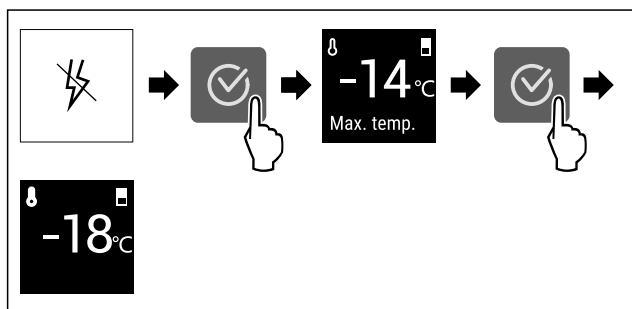


Fig. 94 Esimerkkikuva

- ▶ Paina vahvistuskuvaketta.
- ▷ Lämpimin pakastimen lämpötila näytetään.
- ▷ Kun pakastimen lämpötila oli alle -9 °C: Elintarvikkeita voidaan vielä nauttia.
- Kun pakastimen lämpötila oli noussut yli -9 °C -asteeseen:
- ▶ Tarkasta elintarvikkeet.
- ▶ Paina vahvistuskuvaketta.
- ▷ Näyttö siirtyy tilinäyttöön: Nykyinen lämpötila ja tavoitelämpötila näytetään.

Lämpötilahälytys

Lämpötilaeron syynä voi olla:

- Olet asettanut laitteeseen lämpimiä, tuoreita elintarvikkeita.
- Elintarvikkeita lajiteltaessa ja pois otettaessa on sisään päässyt liikaa lämmintä huoneilmaa.
- Virta on ollut pitkään katkaistuna.
- Laite on viallinen.
- ▶ Poista syy.
- ▷ Laite jäähtyy aiemmin asetettuun tavoitelämpötilaan.

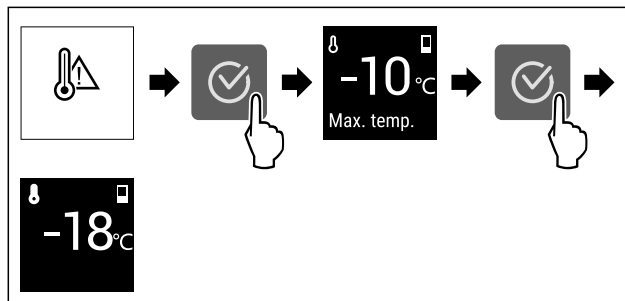


Fig. 95 Esimerkkikuva

- ▶ Paina vahvistuskuvaketta.
- ▷ Lämpimin pakastimen lämpötila näytetään.
- ▷ Kun pakastimen lämpötila oli alle -9 °C: Elintarvikkeita voidaan vielä nauttia.
- Kun pakastimen lämpötila oli noussut yli -9 °C -asteeseen:
- ▶ Tarkasta elintarvikkeet.
- ▶ Paina vahvistuskuvaketta.
- ▷ Näyttö siirtyy tilinäyttöön: Nykyinen lämpötila ja tavoitelämpötila näytetään.

Virhe

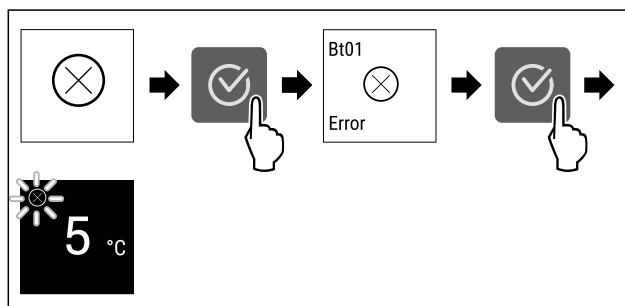


Fig. 96 Esimerkkikuva

- ▶ Paina vahvistuskuvaketta.
- ▷ Vikakoodi näytetään.
- ▶ Merkitse vikakoodi muistiin.
- ▶ Paina vahvistuskuvaketta.
- ▷ Näyttö siirtyy tilinäyttöön.
- ▶ Ota yhteyttä asiakaspalveluun. (katso 10.4 Asiakaspalvelu)

7.3.3 Yleiskatsaus muistutuksista

Laitteen toiminta muistutusten yhteydessä:

- Muistutus ilmestyy näyttöön.
- Kuuluu hälytysääni.
- Joidenkin muistutusten yhteydessä sisävalo sykähtelee.

Ilmoitus	Syy	Ilmoituksen kuittaaminen
 IceMaker* Täytä vesisäiliö*	Ilmoitus tulee esiin, kun IceMaker on aktivoitu, mutta vesisäiliössä ei ole tarpeeksi vettä.*	Suorita käsittelyvaiheet (katso Täytä vesisäiliö*).*
 IceMaker* Työnnä IceMaker-vetolaatikko sisään*	Ilmoitus tulee esiin, kun IceMaker on aktivoitu, mutta IceMaker-vetolaatikko on avattu.*	Suorita käsittelyvaiheet (katso Työnnä IceMaker-vetolaatikko sisään*).*
 FreshAir Vaihda FreshAir-aktiivihilisuodatin	Ilmoitus tulee esiin, kun aktiivihilisuodatin on vaihdettava.	Suorita käsittelyvaiheet (katso Vaihda FreshAir-aktiivihilisuodatin).

7.3.4 Muistutusten kuittaaminen

Täytä vesisäiliö*

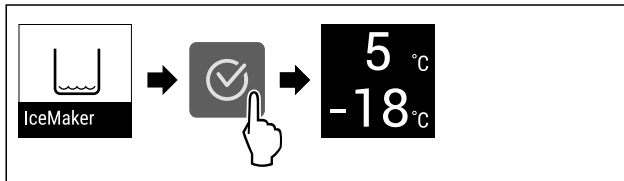


Fig. 97 Esimerkkikuva

- ▶ Paina vahvistuskuvaketta.
 - ▶ Täytä vesisäiliö.
- tai-**
- ▶ Ota IceMaker pois käytöstä. (katso IceMaker *)
- ▷ Kun vesisäiliö on täytetty ja IceMaker on aktivoitu: IceMaker tuottaa jääkuutioita.

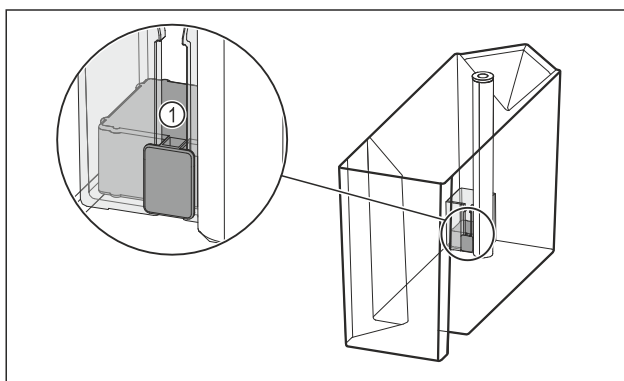


Fig. 98

Kun vesisäiliö on täytetty ja muistutus näkyy edelleen:

- ▶ Tarkasta, onko uimuri Fig. 98 (1) juuttunut. Jos uimuri on juuttunut:
 - ▶ Tyhjennä vesisäiliö.
 - ▶ Liikuta uimuria ohuella apuvälineellä, esim. vanupuikolla. Kun uimuri on tarkastettu ja muistutus näkyy edelleen:
- ▶ Ota yhteyttä asiakaspalveluun. (katso 10.4 Asiakaspalvelu)

Työnnä IceMaker-vetolaatikko sisään*

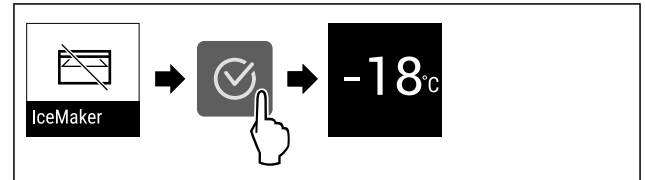


Fig. 99 Esimerkkikuva

- ▶ Paina vahvistuskuvaketta.
- ▶ Työnnä IceMaker-vetolaatikko sisään.

-tai-

- ▶ Ota IceMaker pois käytöstä. (katso IceMaker *)

▷ Kun IceMaker-vetolaatikko on työnnetty sisään ja IceMaker on aktivoitu: IceMaker tuottaa jääkuutioita.

Vaihda FreshAir-aktiivihilisuodatin

Liebherr suosittelee: Vaihda FreshAir-aktiivihilisuodatin 6 kuukauden välein.

Vihje

Voit hankkia FreshAir-aktiivihilisuodattimen Liebherr-Hausgeräte-kaupasta osoitteesta home.liebherr.com/shop/de/deu/zubehor.html.

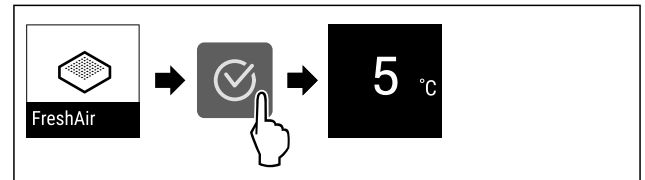


Fig. 100 Esimerkkikuva

- ▶ Paina vahvistuskuvaketta.
 - ▶ Vaihda aktiivihilisuodatin. (katso 9.1 FreshAir-aktiivihilisuodatin)
 - ▶ Aktiivihilisuodatin takaa kylmälaitteen optimaalisen ilmanlaadun.
 - ▶ Muistutus tulee uudelleen esiin 6 kuukauden kuluttua.
- Jos et enää halua saada tätä muistutusta, voit ottaa muistutuksen pois käytöstä. (katso Muistutuksen poistaminen käytöstä)

8 Varustus

8.1 Oviteline

Ovitelineet sopivat juomien ja elintarvikkeiden säilyttämiseen. Ovitelineitä voidaan säätää yksilöllisten tarpeiden mukaan ja ne voidaan purkaa osiin puhdistusta varten. Liebherr kuitenkin suosittelee käyttämään ovitelineitä siinä kohdassa ovea, mihin ne on ennen laitteen toimittamista tehtaalla asennettu.

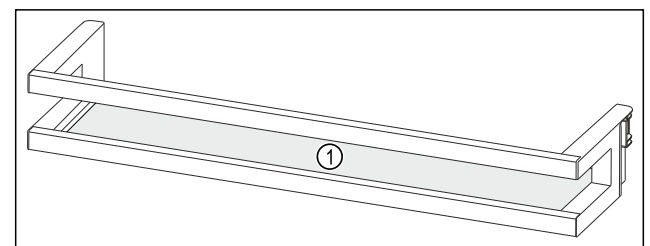


Fig. 101 Esimerkkikuva ovitelineestä

(1) Säilytyshyllyt

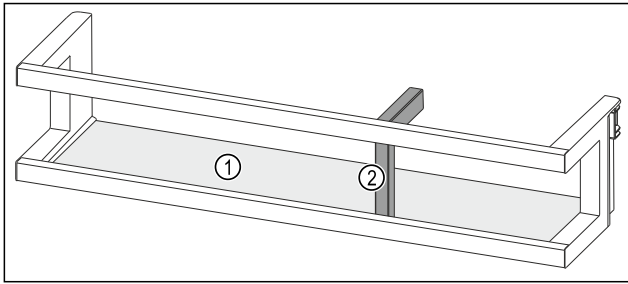


Fig. 102 Esimerkkikuva ovitelineestä pullonpitimen kanssa

(1) Säilytushyllyt **(2)** Pullonpidin

Seuraavassa taulukossa on esimerkkejä siitä, mitä kyseisissä ovitelineissä voidaan säilyttää. Oven suurinta kuormitettavuutta ei saa tällöin ylittää.

Oviteline	Elintarvikkeet
Oviteline (katso Fig. 101)	Voi, juusto, säilykkeet, putkilot
Oviteline pullonpitimen kanssa (katso Fig. 102)	Pullot Pullot voidaan kiinnittää ovitelineeseen siirrettävän pullonpitimen avulla.

8.1.1 Ovitelineen poistaminen

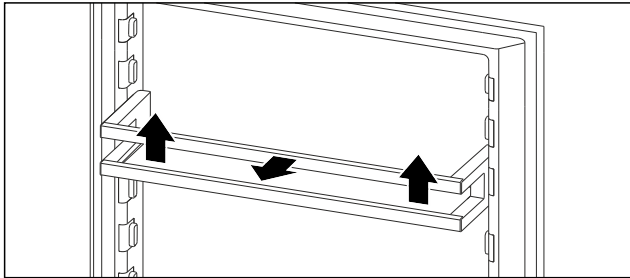


Fig. 103 Esimerkkikuva

- ▶ Siirrä oviteline oikealle.
- ▶ Vedä ovitelinettä eteenpäin.

8.1.2 Ovitelineen asettaminen

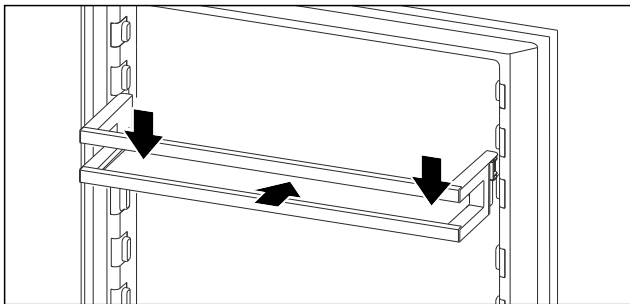


Fig. 104 Esimerkkikuva

- ▶ Työnnä oviteline sisään.
- ▶ Paina ovitelinettä alaspäin.

8.1.3 Pullonpitimen poistaminen

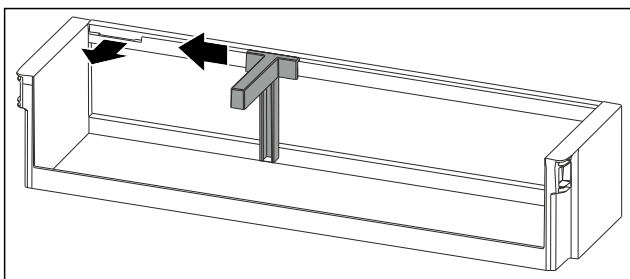


Fig. 105

- ▶ Työnnä pullonpidin sivulle koloon saakka.
- ▶ Ota pullonpidin eteenpäin pois.

8.1.4 Pullonpitimen asettaminen

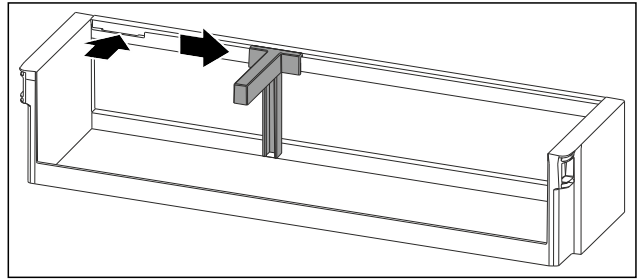


Fig. 106

- ▶ Aseta pullonpidin koloon.
- ▶ Työnnä pullonpidin sivulle haluttuun asentoon.

8.2 Hyllytasot

8.2.1 Hyllytasojen siirtäminen ja poistaminen

Hyllytasot on varmistettu tahatonta ulosvetämistä vastaan ulosvetorajoittimilla.

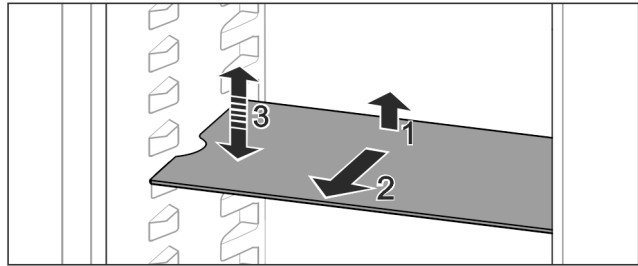


Fig. 107

- ▶ Nosta hyllytasoa ja vedä sitä eteenpäin.
- ▷ Sivussa oleva lovi on tuen kohdalla.
- ▶ Hyllytasojen siirtäminen: Nosta tai laske halutulle korkeudelle työnnä sisään.

-tai-

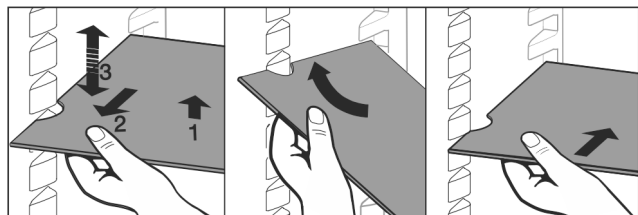


Fig. 108

- ▶ Hyllytasojen poistaminen kokonaan: Vedä eteenpäin ulos.
- ▶ Helpompi irrotustapa: aseta hyllytaso vinoon.
- ▶ Hyllytasojen asettaminen takaisin: Työnnä sisään vasteseen saakka.
- ▷ Rajoittimet osoittavat alaspäin.
- ▷ Rajoittimet ovat etummaisien hyllytasojen takana.

Myös EasyFresh-lokeroiden yläpuolella oleva hyllytaso voidaan poistaa.

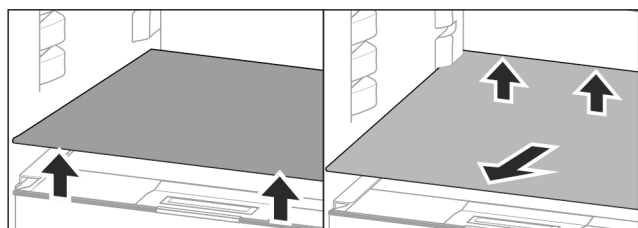


Fig. 109

Varustus

Hyllytason poistaminen:

Jos IceMaker- (katso 8.9 IceMaker*) poistetaan:*

- ▶ Nosta hyllytasoa edestä ja takaa.*
- ▶ Nosta hyllytasoa edestä ja takaa.*
- ▶ Poista etukautta.

Älä aseta alapuolella olevan lokeron kannen päälle mitään tavaroita!

Hyllytason työntäminen paikoilleen:

- ▶ Aseta hyllytaso vinoittain taakse alaspäin kallistaen.
- ▷ Rajoittimet osoittavat alaspäin.
- ▶ Työnnä hyllytaso sisään ja aseta se alas.

8.2.2 Hyllytasojen purkaminen osiin

Hyllytasot voidaan purkaa puhdistusta varten.

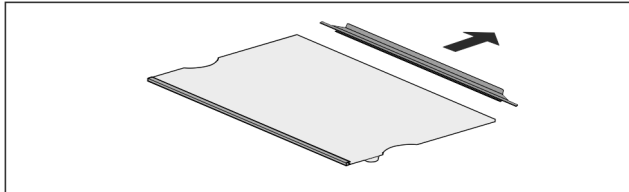


Fig. 110

- ▶ Pura hyllytaso osiin.

8.3 Jaettava hyllytaso*

8.3.1 Jaettavan hyllytason käyttäminen

Hyllytasot on varmistettu tahatonta ulosvetämistä vastaan ulosvetorajoittimilla.

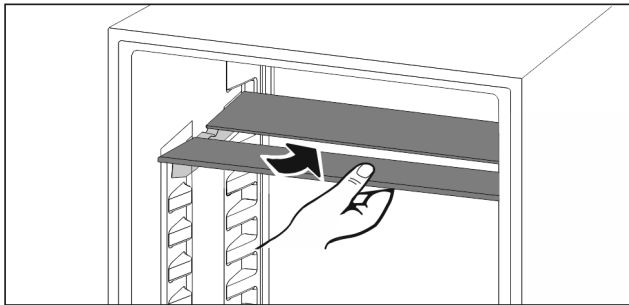


Fig. 111

- ▶ Työnnä jaettava hyllytaso alle kuvan mukaisesti.

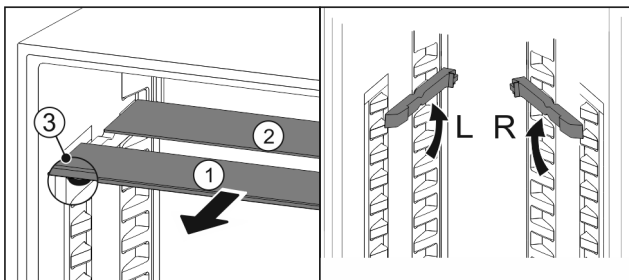


Fig. 112

Korkeussäätö:

- ▶ Vedä lasilevyt yksittäin etukautta ulos Fig. 112 (1).
- ▶ Vedä asennuskiskot pois kiinnikkeistä ja kiinnitä ne haluamallesi korkeudelle.
- ▶ Työnnä lasilevyt yksittäin paikoilleen.
- ▷ Litteiden rajoittimien tulee olla edessä, suoraan asennuskiskon takana.
- ▷ Korkeiden rajoittimien tulee olla takana.

Käytä kumpaakin tasoa:

- ▶ Tartu alempaan lasilevyyn yhdellä kädellä ja vedä sitä eteenpäin.
- ▷ Koristelistalla varustettu lasilevy Fig. 112 (1) on edessä.
- ▷ Pysäyttimet Fig. 112 (3) osoittavat alaspäin.

8.4 VarioSafe *

VarioSafe tarjoaa jääkaappiosassa tilaa esimerkiksi pienille elintarvikkeille, pakkauksille, tuubeille ja lasipurkeille.

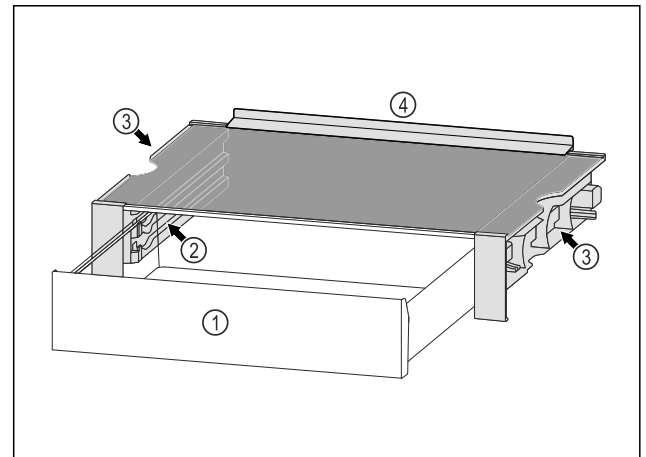


Fig. 113

- (1) VarioSafe-vetolaatikko
- (2) Sivuseinät, joissa kiilat VarioSafe-vetolaatikolle
- (3) Lovet vasemmassa ja oikeassa sivuseinässä
- (4) Vastereuna

8.4.1 VarioSafe-vetolaatikon asettaminen paikalleen

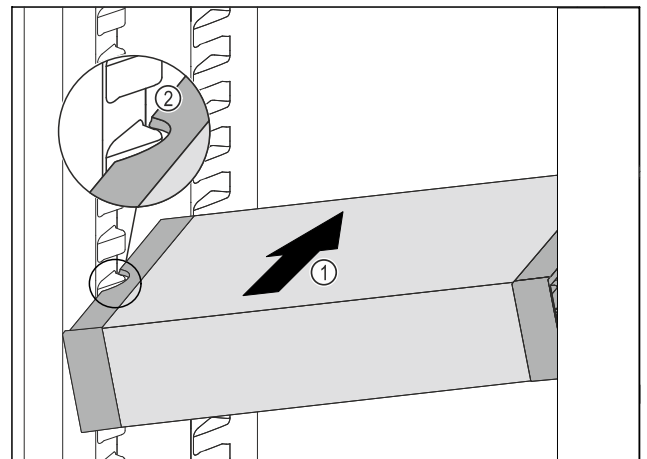


Fig. 114

- ▶ Työnnä VarioSafe vinoissa asennossa jääkaappiosaan Fig. 114 (1), kunnes VarioSafen sivuilla olevat lovet Fig. 114 (2) ovat jääkaappiosassa olevien kotelokiilojen tasolla.

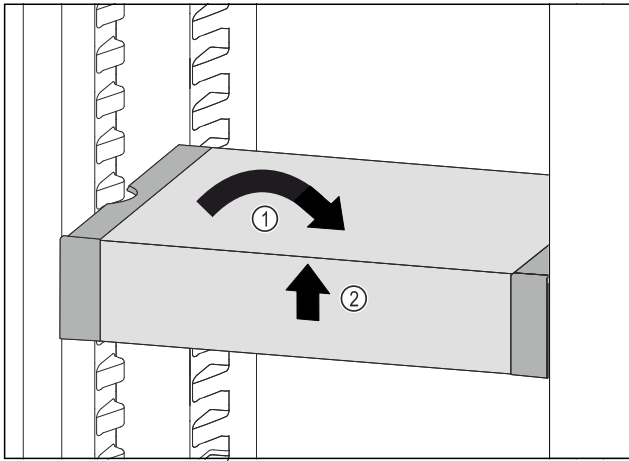


Fig. 115

- ▶ Aseta VarioSafe suoraan. Fig. 115 (1)
- ▶ Nosta VarioSafe-vetolaatikkoa edestä. Fig. 115 (2)

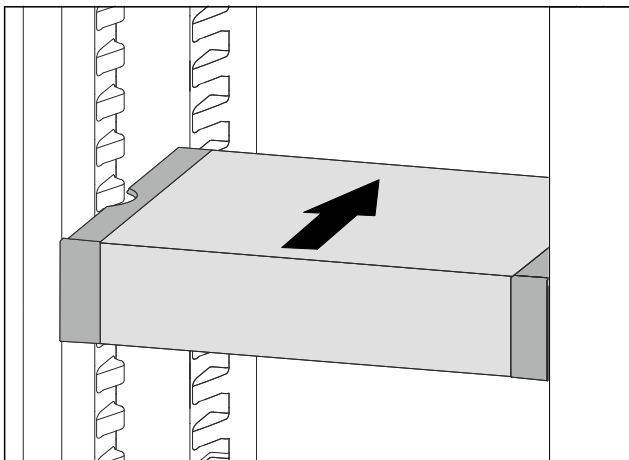


Fig. 116

- ▶ Nosta VarioSafe-vetolaatikkoa ulospäin.
- ▶ Työnnä VarioSafe-vetolaatikko taakse.
- ▶ Laske VarioSafe-vetolaatikko alas.
- ▷ VarioSafe napsahtaa kuuluvasti ulospäin paikalleen.
- ▷ VarioSafe on asetettu paikoilleen.

8.4.2 VarioSafe-laatikon siirtäminen

VarioSafe voidaan siirtää kokonaisena jääkaappiosassa.

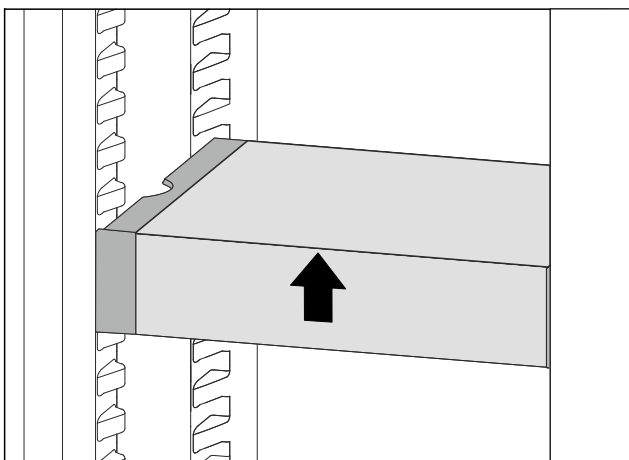


Fig. 117

- ▶ Nosta VarioSafe-vetolaatikkoa edestä.

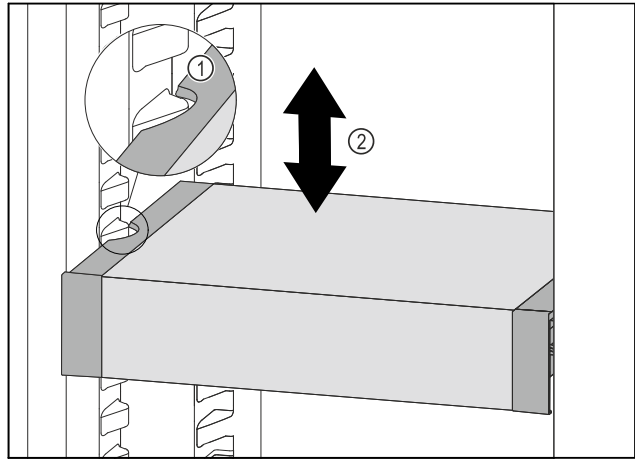


Fig. 118

- ▶ Vedä VarioSafe-laatikkoa ulospäin, kunnes VarioSafen sivuilla olevat lovet ovat jääkaappiosassa olevien kotelo-kiilojen tasolla. Fig. 118 (1)
- ▶ Siirrä VarioSafe-laatikkoa ylös- tai alaspäin jääkaappiosassa haluttuun korkeuteen. Fig. 118 (2)

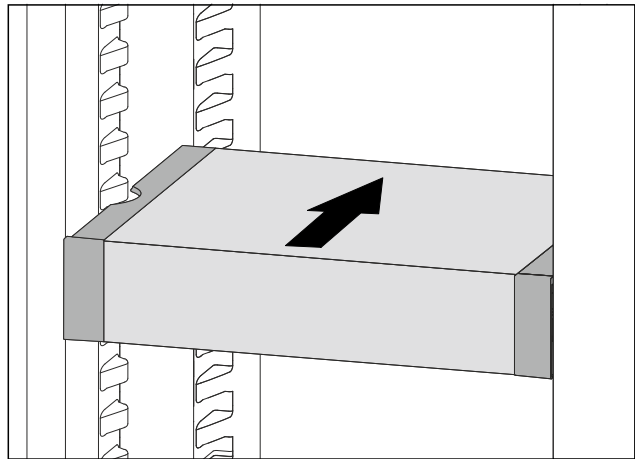


Fig. 119

- ▶ Nosta VarioSafe-vetolaatikkoa edestä.
- ▶ Työnnä VarioSafe-vetolaatikko taakse.
- ▷ VarioSafe napsahtaa kuuluvasti ulospäin paikalleen.
- ▷ VarioSafe-vetolaatikon korkeus on säädetty.

8.4.3 VarioSafe-vetolaatikon siirtäminen

VarioSafe-vetolaatikko voidaan asettaa kahteen eri korkeuteen. Jos haluat säilyttää VarioSafe-vetolaatikossa korkeampia elintarvikkeita, työnnä VarioSafe-vetolaatikko alemmille kiiloille. Jos haluat säilyttää VarioSafe-vetolaatikossa matalampia elintarvikkeita, työnnä VarioSafe-vetolaatikko ylemmille kiiloille.

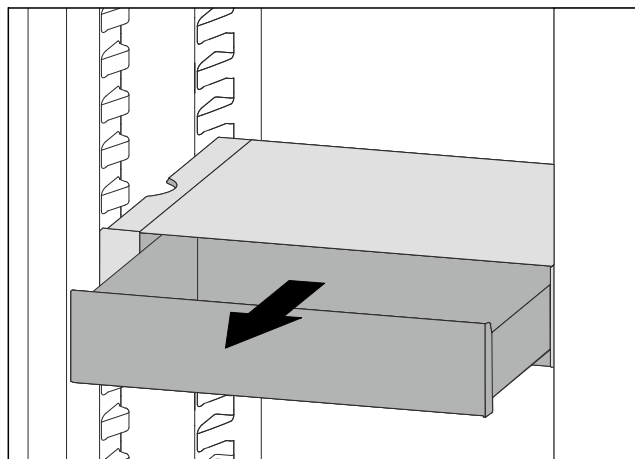


Fig. 120

- ▶ Vedä VarioSafe-vetolaatikko ulos vasteeseen saakka.
- ▶ Nosta VarioSafe-vetolaatikon etuosaa ylös.
- ▶ Poista VarioSafe-vetolaatikko vetämällä eteenpäin.

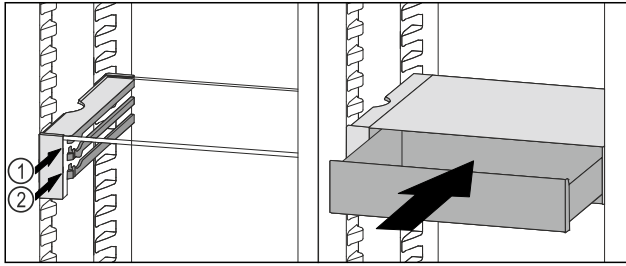


Fig. 121

- ▶ Nosta VarioSafe-vetolaatikon etuosaa ylös.
- ▶ Aseta VarioSafe-vetolaatikko rajoittimien taakse halutulle kannattimelle Fig. 121 (1) tai Fig. 121 (2).
- ▷ VarioSafe-vetolaatikon korkeus on säädetty.

8.4.4 VarioSafe-vetolaatikon poistaminen

VarioSafe-vetolaatikko voidaan poistaa kokonaisena.

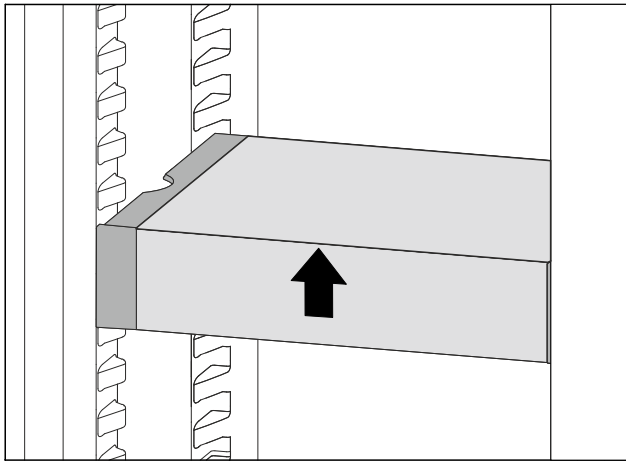


Fig. 122

- ▶ Nosta VarioSafe-vetolaatikkoa edestä.

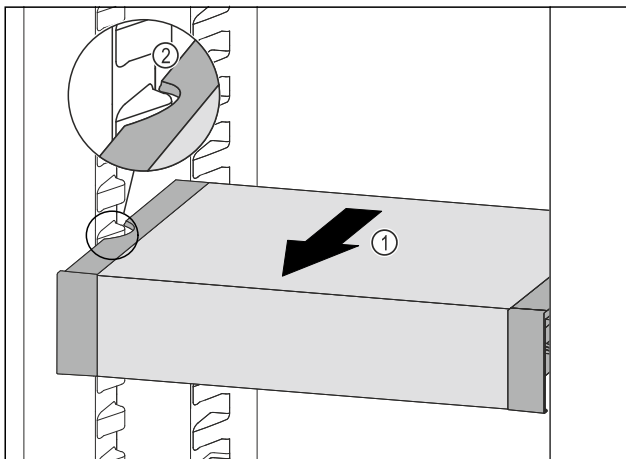


Fig. 123

- ▶ Vedä VarioSafe-laatikkoa eteenpäin Fig. 123 (1), kunnes Variosafen sivuilla olevat lovet ovat jääkaappiosassa olevien kannattimien tasolla. Fig. 123 (2)

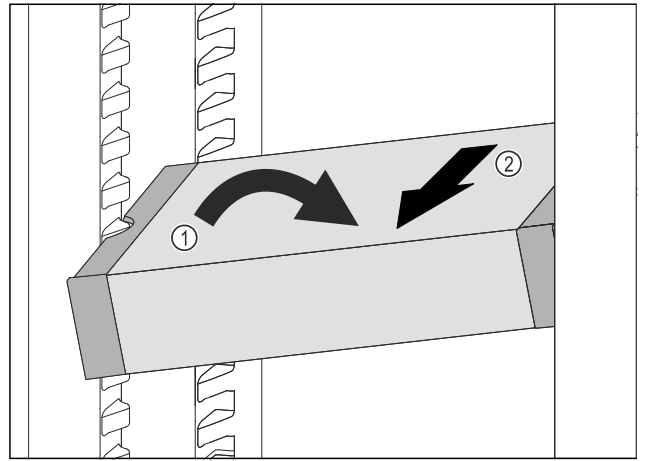


Fig. 124

- ▶ Aseta VarioSafe-vetolaatikko vinossa jääkaappiosassa. Fig. 124 (1)
- ▶ Poista VarioSafe-vetolaatikko etukautta. Fig. 124 (2)
- ▷ VarioSafe on poistettu.

8.4.5 VarioSafe-laatikon purkaminen osiin

VarioSafe-vetolaatikko voidaan purkaa osiin, kun haluat puhdistaa VarioSafe-vetolaatikon tai asentaa tai poistaa varaosia.

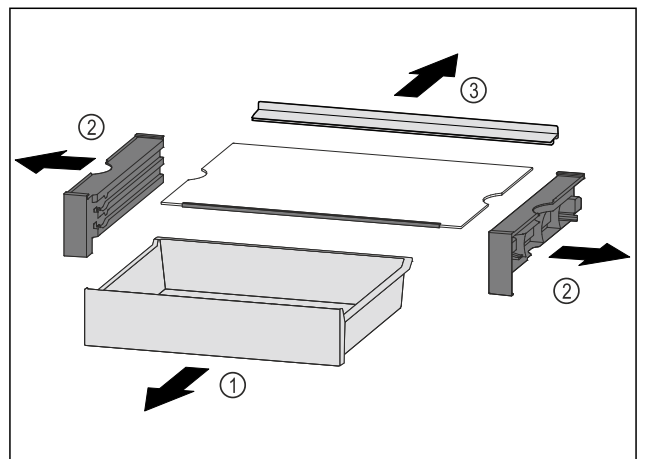


Fig. 125

- ▶ Poista VarioSafe kokonaisena. (katso 8.4.4 VarioSafe-vetolaatikon poistaminen)
- ▶ Pura VarioSafe osiin kuvan mukaisesti.

8.5 Tilaa leivinpellille

Vetolaatikoiden yläpuolella on tilaa leivinpellille Fig. 1 (7).

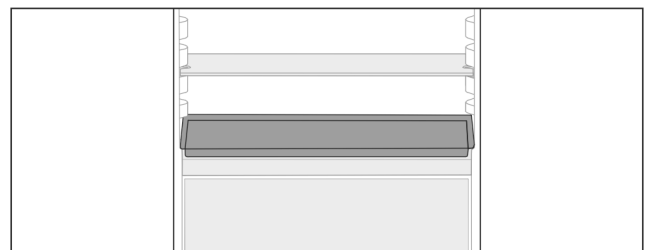


Fig. 126

Varmista, että seuraavat edellytykset täyttyvät:

- Leivinpellin maksimikokoa on noudatettu (katso 10.1 Tekniset tiedot).
- Leivinpelti on jäähtynyt huoneenlämpötilaan.
- Oven alin hylly on asetettu vähintään yhtä tasoa korkeammalle.

- Oven ollessa auki 90°:
- Työnnä leivinpelti alimmaisten sivutukien päälle.

8.6 Vetolaatikat

Voit poistaa vetolaatikat puhdistamista varten.

Voit poistaa vetolaatikat hyödyntääksesi VarioSpace-mahdollisuutta.

Vetolaatikoiden pois ottaminen ja paikoilleen asettaminen tapahtuu eri tavoin vetojärjestelmästä riippuen. Laitteessa voi olla erilaisia vetojärjestelmiä.

NoFrost-toiminnolla varustetut laitteet:*

Vihje

Energiankulutus kasvaa, ja jäähdystysteho heikkenee, jos tuuletus ei ole riittävä.*

- Alin vetolaatikko on jätettävä laitteeseen!*
- Takapaneelissa olevaa tuulettimen tuuletusrakoa ei saa koskaan peittää!*

Ilman NoFrost-toimintoa olevat laitteet:*

Vihje

Energiankulutus kasvaa, ja jäähdystysteho heikkenee, jos tuuletus ei ole riittävä.*

- Takapaneelissa olevaa tuulettimen tuuletusrakoa ei saa koskaan peittää!*

8.6.1 Laitteen pohjalla tai lasihyllyllä oleva vetolaatikko

Laatikko liikkuu joko suoraan laitteen pohjalla tai lasihyllyn päällä. Erillisiä kiskoja ei ole.

Kun laatikko otetaan pois, voidaan sen alla olevaa lasihyllyä käyttää säilytuspintana.

Vetolaatikon poistaminen

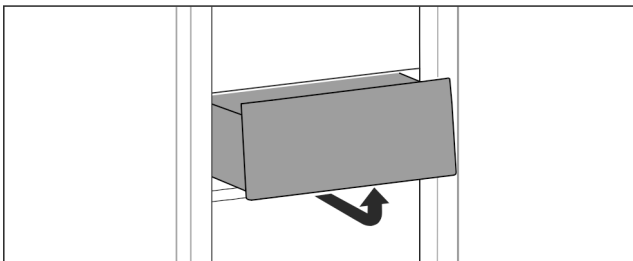


Fig. 127

- Poista vetolaatikko kuvan mukaisesti.

Vetolaatikon asettaminen paikoilleen

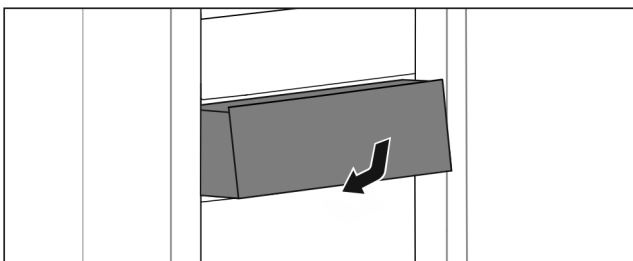


Fig. 128

- Aseta vetolaatikko paikoilleen kuvan mukaisesti.

8.6.2 Liukukiskoilla oleva vetolaatikko

Vetolaatikon poistaminen

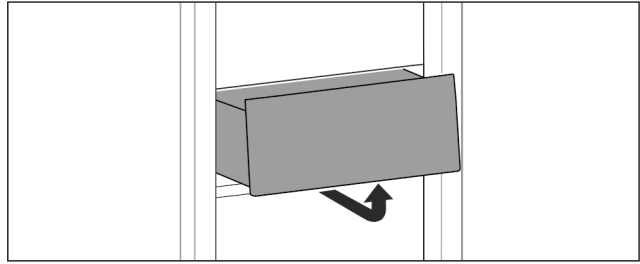


Fig. 129

- Poista vetolaatikko kuvan mukaisesti.

Vetolaatikon asettaminen paikoilleen

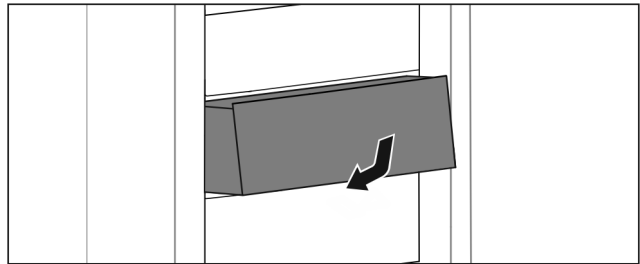


Fig. 130

- Aseta vetolaatikko paikoilleen kuvan mukaisesti.

8.6.3 Teleskooppikiskoilla oleva vetolaatikko

Vetolaatikko kulkee ulosvedettävillä kiskoilla (teleskooppikiskoilla). Teleskooppikiskoja on sekä kokonaan että osittain ulosvedettäviä. Kokonaan ulosvedettävät vetolaatikat saa vedettyä laitteesta ulos kokonaan. Osittain ulosvedettäviä vetolaatikkoja ei saa kokonaan vedettyä laitteesta ulos. Laitteesi järjestelmä riippuu laitteen tyyppistä.

Täysin ulosvedettävissä*

Tunnistat täysin ulosvedettävän vetolaatikon kiskolla takana sekä vasemmalla että oikealla olevasta pidikkeestä.

Vetolaatikon poistaminen

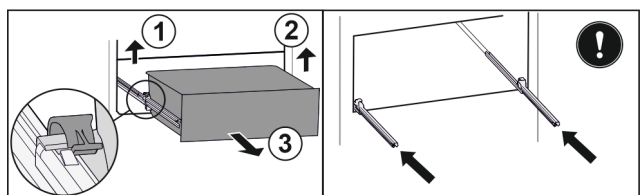


Fig. 131

- Vedä vetolaatikkoa ulos vasteeseen saakka.
- Nosta vasenta pidikettä ja vedä samalla vetolaatikkoa vasemmalta eteenpäin. Fig. 131 (1)
- Nosta oikeanpuolista pidikettä ja vedä samalla vetolaatikkoa oikealta eteenpäin. Fig. 131 (2)
- Poista vetolaatikko vetämällä sitä eteenpäin. Fig. 131 (3)
- Työnnä kiskot sisään.

Vetolaatikon asettaminen paikoilleen

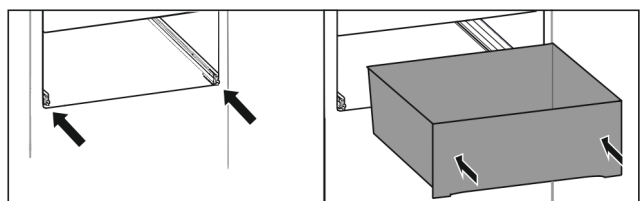


Fig. 132

- Työnnä kiskot sisään.
- Aseta vetolaatikko kiskoille.

Varustus

- ▶ Työnnä vetolaatikko taakse.
- ▷ Vetolaatikko napsahtaa kuuluvasti paikalleen.

Osittainen ulosveto, jääkaappiosa*

Vetolaatikon poistaminen

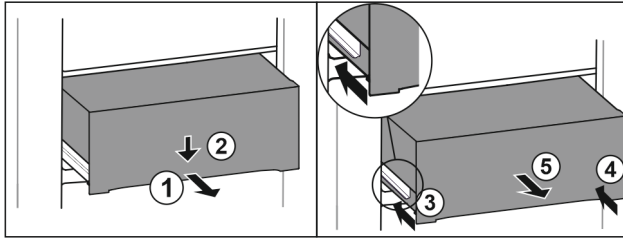


Fig. 133

- ▶ Vedä laatikko puoliväliin ulos. Fig. 133 (1)
- ▶ Paina vetolaatikkoa etupuolelta alaspäin. Fig. 133 (2)
- ▶ Työnnä vasenta kiskoa noin 2 cm sisään. Fig. 133 (3)
- ▶ Työnnä oikeaa kiskoa noin 2 cm sisään. Fig. 133 (4)
- ▶ Poista vetolaatikko vetämällä sitä eteenpäin. Fig. 133 (5)

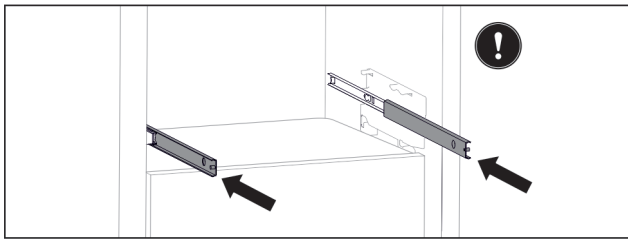


Fig. 134

Jollei kiskot ole paikallaan kokonaan, kun vetolaatikko on poistettu:

- ▶ Työnnä kiskot kokonaan sisään.

Vetolaatikon asettaminen paikalleen

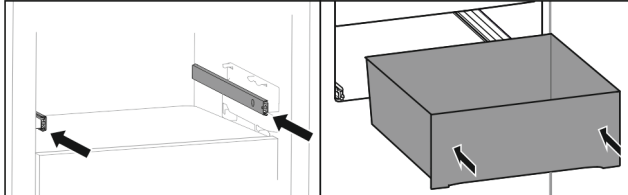


Fig. 135

- ▶ Työnnä kiskot sisään.
- ▶ Aseta vetolaatikko kiskoille.
- ▶ Työnnä vetolaatikko taakse.

8.7 Lokeron kansi EasyFresh-Safe

Lokeron kansi takaa jatkuvan ilmankosteuden.

Lokeron kansi on suoraan säilytyslokeron päällä ja sen päällä voi olla säilytyshyllyjä tai muita säilytyslokerointeja.

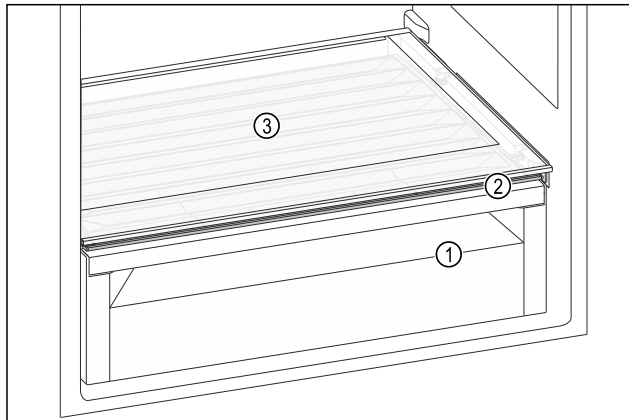


Fig. 136 Esimerkkikuva lokeron kannesta EasyFresh-Safe

- (1) EasyFresh-Safe
- (2) Lokeron kansi EasyFresh-Safe
- (3) Säilytyshyllyt

8.7.1 Ilmankosteuden vähentäminen säilytyslokerossa

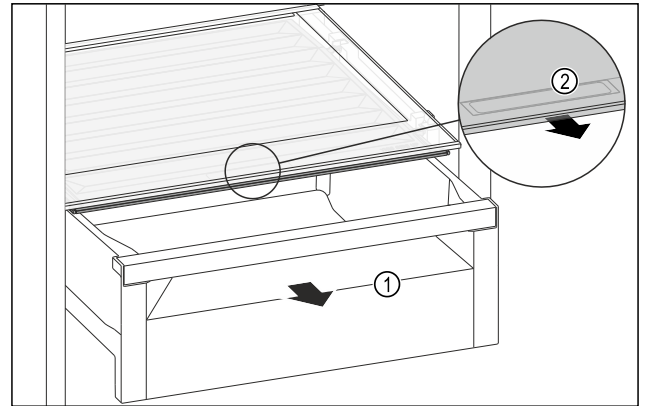


Fig. 137

- ▶ Vedä säilytyslokeron Fig. 137 (1) ulos.
- ▶ Tartu lokeron kannessa olevaan tartuntakohtaan Fig. 137 (2) ja vedä lokeron kantta samanaikaisesti eteenpäin.
- ▷ Kun säilytyslokeron on suljettu, lokeron kannen ja säilytyslokeron välissä on pieni rako.

8.7.2 Ilmankosteuden lisääminen säilytyslokerossa

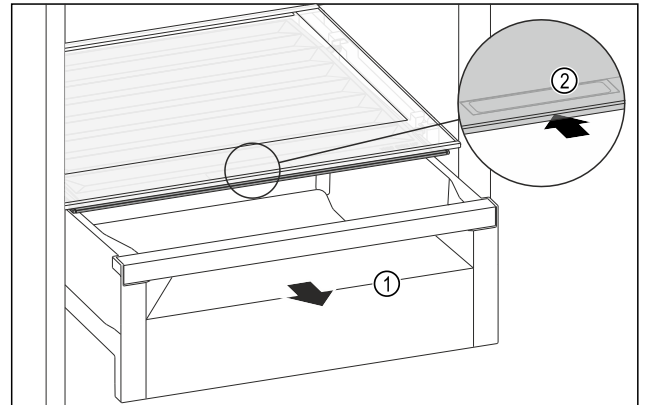


Fig. 138

- ▶ Vedä säilytyslokeron Fig. 138 (1) ulos.
- ▶ Tartu lokeron kannessa olevaan tartuntakohtaan Fig. 138 (2) ja vedä lokeron kantta samanaikaisesti taaksepäin.
- ▷ Kun säilytyslokeron on suljettu, lokeron kansi sulkee säilytyslokeron tiiviisti.

8.8 Lasilevyt

Voit poistaa lasihyllyn vetolaatikoiden alta puhdistamista varten.

Voit poistaa lasihyllyn vetolaatikoiden alta hyödyntääksesi VarioSpace-mahdollisuutta.

8.8.1 Lasilevyn poistaminen / asettaminen paikalleen

Varmista, että seuraavat edellytykset täyttyvät:

- Lasilevy vetolaatikon alla: Vetolaatikko on poistettu. (katso 8.6 Vetolaatikot)

Lasihyllyn poistaminen

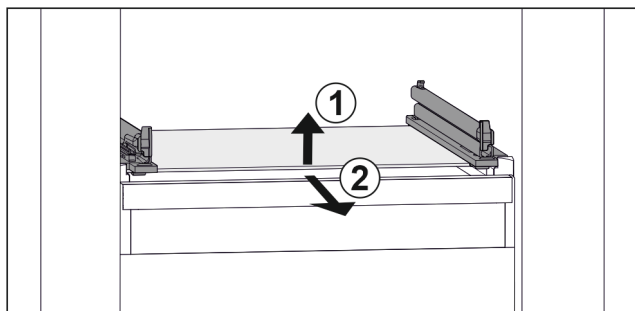


Fig. 139 Lasihyllyn esimerkinomainen kuvaus

- ▶ Nosta lasihyllyä edestä. Fig. 139 (1)
- ▶ Poista lasihylly vetämällä sitä eteenpäin. Fig. 139 (2)

Lasihyllyn asettaminen paikalleen

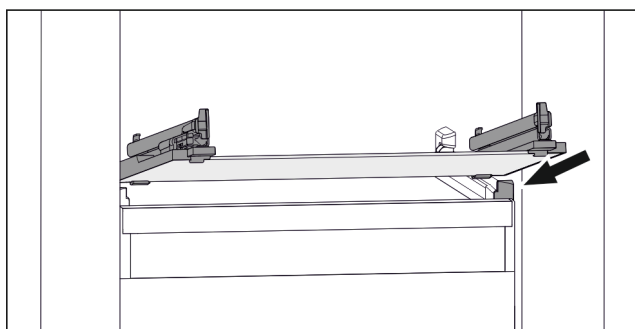


Fig. 140 Lasihyllyn esimerkinomainen kuvaus

- ▶ Aseta lasihylly vinosti rajoittimien taakse. (katso Fig. 140)
- ▶ Nosta lasihyllyä.
- ▶ Työnnä lasihylly taakse.

8.9 IceMaker*

IceMaker tuottaa jääkuutioita viileäosastoon asennetun vesisäiliön avulla. Vesisäiliötä voidaan käyttää lisäksi viilenetyn juomaveden valmistamiseen.*

IceMaker-toiminnon tarkoituksena on tuottaa jääkuutioita ainoastaan kotitalouksissa tavallisesti tarvittavia määriä.

Varmista, että seuraavat ehdot täyttyvät:

- IceMaker on puhdistettu. (katso 9 Huolto)
- Vesisäiliö on puhdistettu. (katso 9 Huolto) *
- IceMaker-vetolaatikko on puhdistettu.
- IceMaker-vetolaatikko on työnnetty kokonaan paikoilleen.

8.9.1 Vesisäiliön täyttäminen*



VAROITUS

Epäpuhtaan veden vaara!
Myrkytysvaara.

- ▶ Käytä vesisäiliön täyttämiseen vain juomavettä.
- ▶ Kun et käytä IceMaker-toimintoa: Tyhjennä vesisäiliö. (katso 9.5.4 IceMaker-laitteen puhdistaminen*)

HUOMIO

Sokeripitoisia nesteitä!

IceMaker-toiminnon vaurioitumisen vaara.

- ▶ Käytä täyttämiseen ainoastaan kylmää juomavettä.

Vihje

Juomaveden maku on laadullisesti parasta häiriöttömään jääkuutioiden valmistukseen, kun käytetään suodatettua, dekarbonisoitua vettä.

Tällainen vedenlaatu saadaan käyttämällä erikoisliikkeissä myytäviä juomavesisuodattimia.

- ▶ Täytä vesisäiliöön vain suodatettua, dekarbonisoitua vettä.

Vedensyöttö IceMaker-laitteeseen tapahtuu vesisäiliöstä. (katso 1 Laitteen yleiskuva)

Jos vesisäiliö on tyhjä, näyttöön ilmestyy muistutus:



(katso 7.3.3 Yleiskatsaus muistutuksista)

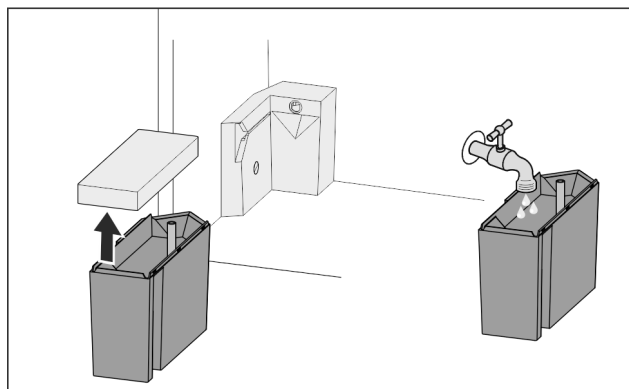


Fig. 141

- ▶ Vedä vesisäiliö etukautta pois.
- ▶ Poista kansi.
- ▶ Täytä juomavettä.
- ▶ Aseta kansi paikoilleen.
- ▶ Aseta vesisäiliö pidikkeeseen ja työnnä se vasteeseen saakka.

8.9.2 Jääkuutioiden tuottaminen

Tuotantokapasiteetti riippuu pakastamislämpötilasta. Mitä matalampi lämpötila on, sitä enemmän jääkuutioita voidaan tuottaa tietyssä ajassa.

Kun IceMaker on käynnistetty ensimmäistä kertaa, voi kestää enintään 24 tuntia ennen kuin ensimmäiset jääkuutiot voidaan tuottaa.

- ▶ Aktivoi IceMaker-toiminto.
- ▶ Useiden jääkuutioiden tuottaminen: Aktivoi MaxIce-toiminto.
- ▶ Suuren jääkuutiomäärän tuottaminen: Työnnä väliseinä IceMaker-vetolaatikkoon tai ota se pois.*
- ▶ Levitä jääkuutiot vetolaatikossa tasaisesti täyttömäärän lisäämiseksi.
- ▶ Vetolaatikon sulkeminen: IceMaker aloittaa tuotannon jälleen automaattisesti.

Vihje

Kun tietty täyttökorkeus on saavutettu IceMaker-vetolaatikossa, enempää jääkuutioita ei voida valmistaa. IceMaker ei täytä vetolaatikkoa reunaan saakka.

8.9.3 Laatikon käyttö IceMakerin ollessa deaktivoituna

Jos deaktivoit IceMakerin, voit käyttää koko IceMaker-vetolaatikkoa pakastelaatikkona.

- ▶ Poista IceMaker käytöstä. (katso IceMaker-toiminnon ottaminen pois käytöstä)

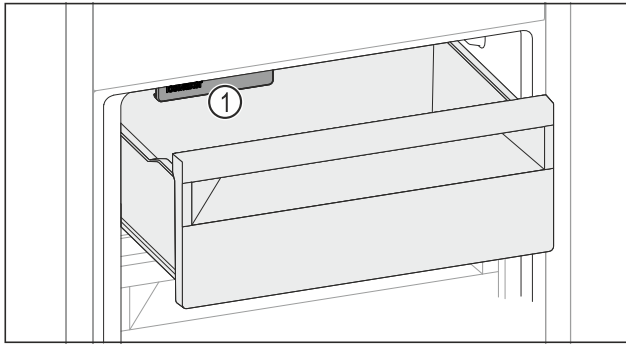


Fig. 142

- ▶ Laita elintarvikkeet vetolaatikkoon.
- Kun laitat elintarvikkeita vetolaatikon vasemmalle puolelle:
- ▶ Huomioi IceMaker Fig. 142 (1).

8.10 VarioSpace

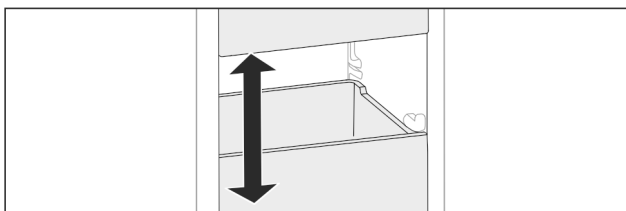


Fig. 143

Voit poistaa vetolaatikat ja lasilevyt laitteesta. Näin saadaan lisää tilaa suurille elintarvikkeille, kuten siipikarjalle, muulle lihalle, suurikokoisille riistapaloille ja korkeille leipomotuotteille. Näin ne voidaan pakastaa kokonaisina ja käyttää myöhemmin.

- ▶ Huomioi laatikoiden ja lasilevyjen kuormitusrajat (katso 10.1 Tekniset tiedot).

8.11 Pullonpidike

8.11.1 Pullonpidikkeen käyttäminen

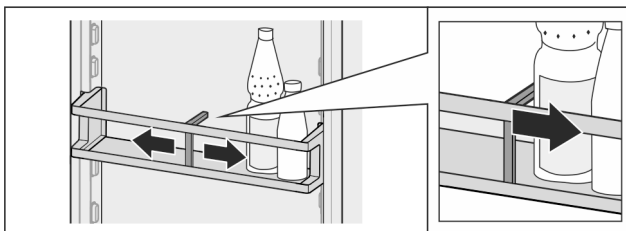


Fig. 144

- ▶ Työnnä pullonpidike pulloihin kiinni.
- ▷ Siten pullot eivät pääse kaatumaan.

8.11.2 Pullonpidikkeen poistaminen

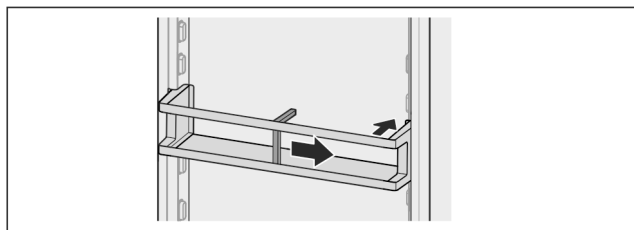


Fig. 145

- ▶ Siirrä pullonpidike kokonaan oikealle reunaan saakka.
- ▶ Ota takakautta pois.

8.12 Siirrettävä jäälaatikon tilanjakaja*

IceMaker-jääpalavetolaatikossa on siirrettävä jäälaatikon jakaja. Voit tarvittaessa varastoida myös suurempia määriä jääpaloja tai lisää elintarvikkeita. Jäälaatikon jakajaa voi siirtää tai sen voi poistaa.

8.12.1 Siirrettävän jäälaatikon jakajan siirtäminen

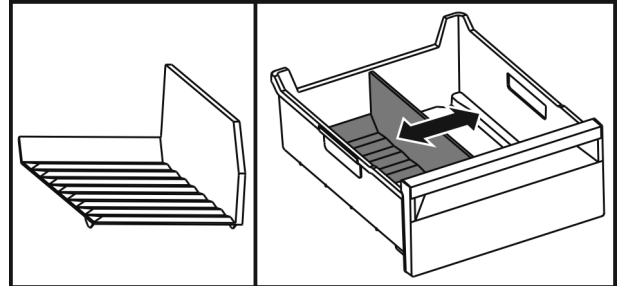


Fig. 146 Jäälaatikon jakajan esimerkkikuva

- ▶ Siirrä jäälaatikon jakaja haluamaasi paikkaan.

8.12.2 Siirrettävän jäälaatikon jakajan irrottaminen

Varmista, että seuraavat edellytykset täyttyvät:

- Jääpalavetolaatikko on irrotettu. (katso 8.6 Vetolaatikat)

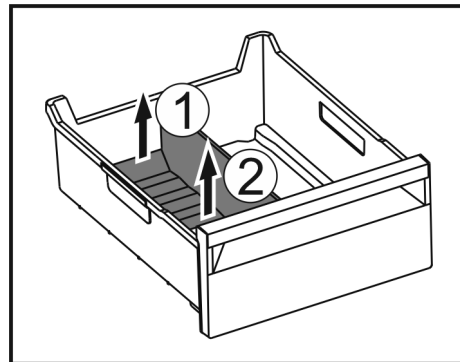


Fig. 147

- ▶ Nosta jäälaatikon jakajan takaosaa. Fig. 147 (1)
- ▶ Poista jäälaatikon jakaja ylöspäin. Fig. 147 (2)

8.12.3 Siirrettävän jäälaatikon jakajan paikalleen asettaminen

Varmista, että seuraavat edellytykset täyttyvät:

- Jääpalavetolaatikko on irrotettu. (katso 8.6 Vetolaatikat)

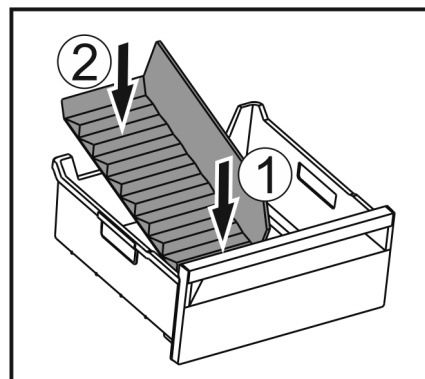


Fig. 148

- ▶ Aseta jäälaatikon jakajan etuosa paikalleen. Fig. 148 (1)
- ▶ Laske jäälaatikon jakajan takaosa vetolaatikon pohjalle saakka. Fig. 148 (2)

8.13 FlexCube*

FlexCubessa on erikokoisia aukkoja, joissa voidaan säilyttää pieniä osia, kuten putkiloita, avattuja jogurttimukeja tai viiriäisenmunia. FlexCube sopii esimerkiksi kaikkiin Liebherr-ovitelineisiin. Tarvittaessa useita FlexCubeja voidaan asettaa myös vierekkäin.

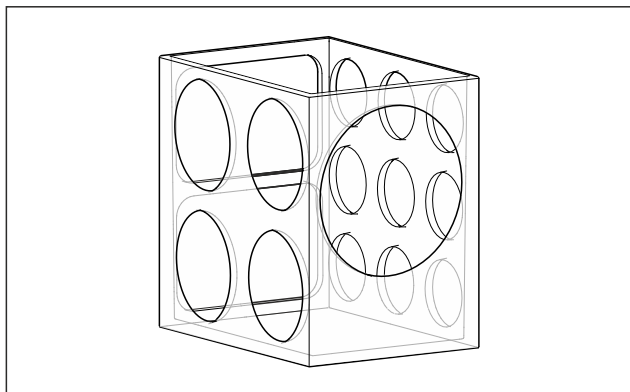


Fig. 149 Esimerkkikuva

Vihje

Voit hankkia lisävarusteet Liebherr-Hausgeräte-kaupasta osoitteesta home.liebherr.com/shop/de/deu/zubehor.html.

8.13.1 FlexCuben käyttö

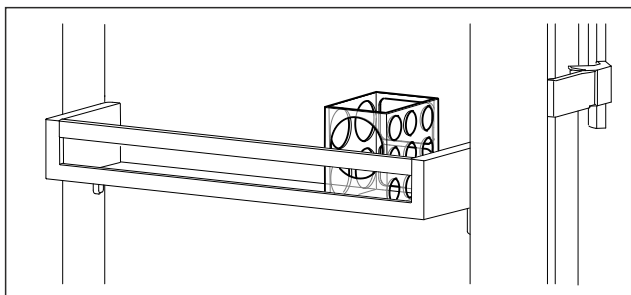


Fig. 150 Esimerkkikuva

- Aseta FlexCube ovitelineeseen.

-tai-

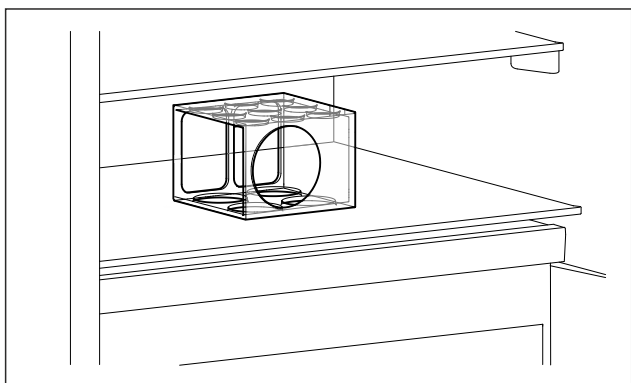


Fig. 151 Esimerkkikuva

- Aseta FlexCube säilytyshyllylle.
- Lajittele pienet osat FlexCubeen säilytystä varten.

9 Huolto

9.1 FreshAir-aktiivihiilisuodatin

FreshAir-aktiivihiilisuodatin sijaitsee lokerossa tuulettimen yläpuolella.

Se takaa optimaalisen ilmanlaadun.

- Aktiivihiilisuodatin tulee vaihtaa 6 kuukauden välein. Kun muistutus on aktivoitu, näyttöön tulee vaihtoa vaativa ilmoitus.
- Aktiivihiilisuodatin voidaan hävittää tavanomaisen kotitalousjätteen mukana.

Vihje

Voit hankkia FreshAir-aktiivihiilisuodattimen Liebherr-Hausgeräte-kaupasta osoitteesta home.liebherr.com/shop/de/deu/zubehor.html.

9.1.1 FreshAir-aktiivihiilisuodattimen poistaminen

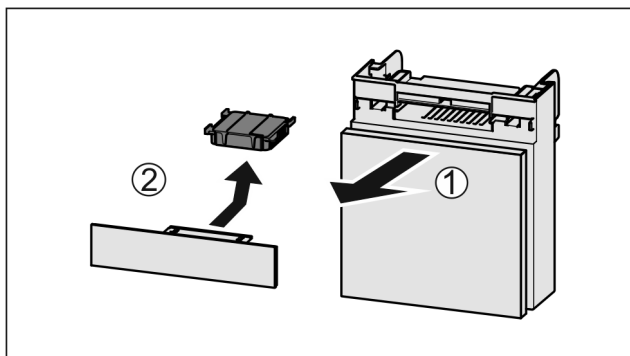


Fig. 152

- Vedä lokero etukautta pois Fig. 152 (1).
- Poista aktiivihiilisuodatin Fig. 152 (2).

9.1.2 FreshAir-aktiivihiilisuodattimen asettaminen paikoilleen

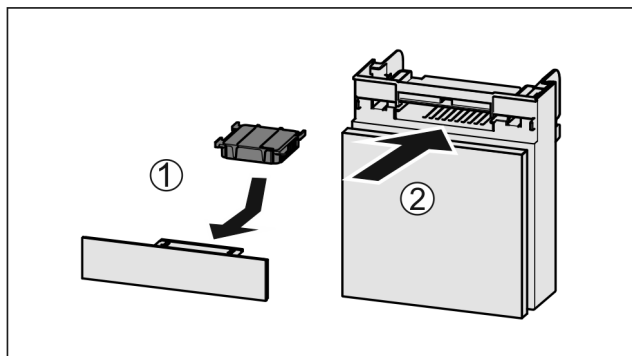


Fig. 153

- Aseta aktiivihiilisuodatin kuvan mukaisesti paikoilleen Fig. 153 (1).
- ▷ Aktiivihiilisuodatin lukittuu kiinni. Kun aktiivihiilisuodatin osoittaa alaspäin:
- Työnnä lokero kiinni Fig. 153 (2).
- ▷ Aktiivihiilisuodatin on nyt käyttövalmis.

9.2 Vetojärjestelmien purkaminen/ asennus

9.2.1 Purkamisohjeet

Voit purkaa osan vetojärjestelmästä puhdistusta varten. Laitteessa voi olla erilaisia vetojärjestelmiä.

Seuraavat vetojärjestelmät ovat purettavissa / ei purettavissa:

Vetojärjestelmä	purettavissa / ei purettavissa
Laitteen pohjalla tai lasilevyllä oleva vetolaatikko	ei purettavissa
Liukukiskoilla oleva vetolaatikko	ei purettavissa
Täysin ulosvedettävä*	ei purettavissa*
Kylmäosan osittainen ulos vetäminen*	ei hajotettavissa osiin*

9.3 Lokeron kansi EasyFresh-Safe

Voit ottaa lokeron kannen pois puhdistamista varten.

9.3.1 Lokeron kannen poistaminen

Varmista, että seuraavat edellytykset täyttyvät:

- Suoraan säilytyslokeron yläpuolella oleva säilytyshylly on otettu pois. (katso 8.2 Hyllytasot)
- Suoraan lokeron kannen alapuolella oleva säilytyslokeron on otettu pois. (katso 8.6 Vetolaatikot)

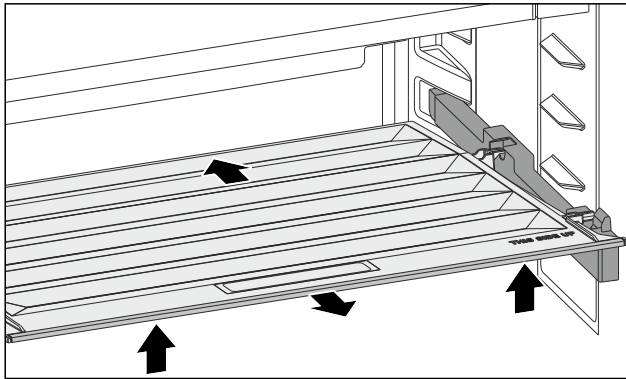


Fig. 154

- Työnnä lokeron kantta taaksepäin.
- Nosta lokeron kantta edestä.
- Ota lokeron kansi edestä kallistettuna ylöspäin ulos.

9.3.2 Lokeron kannen asettaminen

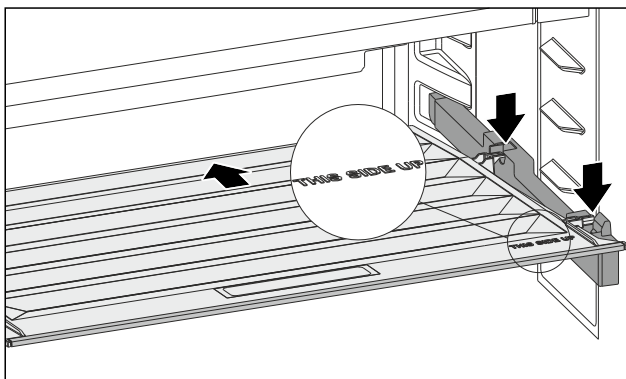


Fig. 155

Kun teksti THIS SIDE UP on ylhäällä:

- Aseta taaemmat pito-osat kyseisiin takana oleviin aukkoihin.
- Työnnä lokeron kantta taaksepäin.
- Laske lokeron kantta edestä ja lukitse etummaisat pito-osat aukkoihin.
- Aseta lokeron kansi haluttuun asentoon.

9.4 Laitteen sulattaminen



VAROITUS

Laitteen epäasianmukainen sulatus!*

Vammoja ja vahinkoja.

- Älä käytä sulatusprosessin nopeuttamiseen muita mekaanisia laitteita tai muita keinoja kuin valmistajan suosittelema.
- Älä käytä sulattamiseen sähkökäyttöisiä lämmitys- tai höyrypuhdistuslaitteita, avotulta tai sulatussuihkkeitä.
- Älä raaputa jäätä pois terävillä esineillä.

9.4.1 Jääkaappiosan sulattaminen

Sulatus tapahtuu automaattisesti. Sulatusvesi valuu poistaukon kautta pois ja haihtuu.

Takaseinään muodostuvat vesipisarot tai ohut huurre- tai jääkerros johtuvat laitteen toiminnasta ja ovat täysin normaali ilmiö. Niitä ei tarvitse poistaa.

Laitteen energiankäytön kannalta optimoidusta säädestä johtuen myös huurteen ja jääkerroksen muodostuminen on toisinaan mahdollista.*

Laitteen energiankäytön kannalta optimoidusta säädestä johtuen myös huurteen ja jääkerroksen muodostuminen on toisinaan mahdollista.*

- Puhdista valutusaukko säännöllisesti. (katso 9.5 Laitteen puhdistaminen)

9.4.2 Pakasteosaston sulattaminen NoFrost-järjestelmällä*

Sulattaminen tapahtuu automaattisesti NoFrost-järjestelmällä. Kosteus kerääntyy haihduttimeen. Järjestelmä sulattaa ja haihduttaa haihduttimeen kertyneen kosteuden säännöllisesti.

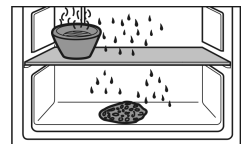
Laitetta ei tarvitse sulattaa.

9.4.3 Pakasteosaston sulattaminen manuaalisesti*

Pitkäaikaisen käytön jälkeen muodostuu huurre- tai jääkerros.

Seuraavat tekijät nopeuttavat huurre- tai jääkerroksen muodostumista:

- Laitteeseen asetetaan lämpimiä elintarvikkeita. Päivää ennen sulattamista:
- Aktivoi SuperFrost. (katso 7.2 Laitteen toiminnot)
- Pakastettavat tuotteet sisältävät "kylmävarannon".
- Kytke laite pois päältä.
- Vedä virtapistoke irti pistorasiasta tai kytke sulake pois.
- Kääri pakasteet sanomalehtipaperiin tai peitteisiin ja säilytä niitä viileässä paikassa.
- Aseta keskimmaiselle levyllä kattila, jossa on kuumaa muttei kiehuvaa vettä.



- Sulaminen nopeutuu.
- Jätä laitteen ovi sulatuksen ajaksi auki.
- Poista irronneet jäälohkareet.
- Huolehdi siitä, että sulatusvettä ei pääse kalusteisiin.
- Kerää sulatusvettä tarvittaessa useaan kertaan pois pesusienellä tai liinalla.
- Puhdista laite. (katso 9.5 Laitteen puhdistaminen)

9.5 Laitteen puhdistaminen

9.5.1 Valmistelu



VAROITUS

Sähköiskun vaara!

- ▶ Irrota kylmälaitteen pistoke tai katkaise virrantulo.



VAROITUS

Palovaara

- ▶ Älä vahingoita kylmäainekiertoa.

- ▶ Tyhjennä laite.
- ▶ Irrota verkkopistoke.

-tai-

- ▶ Aktivoi CleaningMode. (katso CleaningMode*) *

9.5.2 Sisäosan puhdistaminen

HUOMIO

Epäasianmukaisen puhdistuksen vaara!

Seurauksena on laitevaurioita.

- ▶ Käytä ainoastaan pehmeitä puhdistusliinoja ja pH-neutraalia yleispuhdistusainetta.
- ▶ Älä käytä hankaavia tai naarmuttavia sieniä tai teräsvillaa.
- ▶ Älä käytä voimakkaita, hankaavia tai hiekkaa, klooria tai happoja sisältäviä puhdistusaineita.

- ▶ Muovipinnat: Puhdista käsin pehmeällä, puhtaalla liinalla, kädenlämpöisellä vedellä ja vähäisellä määrällä pesuainetta.
- ▶ Metallipinnat: Puhdista käsin pehmeällä, puhtaalla liinalla, kädenlämpöisellä vedellä ja vähäisellä määrällä pesuainetta.
- ▶ Vedenpoistoaukko: Poista kerääntymät ohuella apuvälineellä, esim. vanupuikolla.

9.5.3 Varusteiden puhdistaminen

HUOMIO

Epäasianmukaisen puhdistuksen vaara!

Seurauksena on laitevaurioita.

- ▶ Käytä ainoastaan pehmeitä puhdistusliinoja ja pH-neutraalia yleispuhdistusainetta.
- ▶ Älä käytä hankaavia tai naarmuttavia sieniä tai teräsvillaa.
- ▶ Älä käytä voimakkaita, hankaavia tai hiekkaa, klooria tai happoja sisältäviä puhdistusaineita.

Puhdistus pehmeällä, puhtaalla liinalla, kädenlämpöisellä vedellä ja vähäisellä määrällä pesuainetta:

- Oven hylly
- Hyllytaso
- Jaettava hyllytaso*
- VarioSafe*
- EasyFresh-Safe-lokeron kansi
- Vetolaatikko
Huomautus: Älä irrota magneettia laatikosta! Magneetti varmistaa IceMakerin toiminnan.*
- IceMaker in joustava jäälokeron irrotin jääkuutiolaatikossa*

Puhdistaminen kostealla liinalla:

- Jatkokiskot
Huomautus: Liukuväylissä oleva rasva toimii voiteluna, eikä sitä saa poistaa!

Puhdistus astianpesukoneessa enintään 60 °C:ssa:

- Pullonpidike

- Jaettavan hyllytason pidike
- IceMaker-vesisäiliö ja vesisäiliön kansi*
- Jääpala-astia*
- Jääpalakauha*
- FlexCube*
- ▶ Varusteiden purkaminen osiin: katso vastaavaa kappaletta.
- ▶ Puhdista varusteet.

9.5.4 IceMaker-laitteen puhdistaminen*

IceMaker voidaan puhdistaa eri tavoin.

Puhdistaminen tulee suorittaa seuraavissa tilanteissa:

- Ensimmäinen käyttöönotto
- Vesisäiliön kanssa:*
Yli 48 tunnin käyttämättömyys.*

Varmista, että seuraavat edellytykset täyttyvät:

- Vesisäiliö on puhdistettu ja täytetty. (katso 8.9.1 Vesisäiliön täyttäminen*) *
- IceMaker-vetolaatikko on tyhjenetty.
- IceMaker-vetolaatikko on työnnetty paikoilleen.
- IceMaker on aktivoitu.

Ensimmäisen käyttöönoton yhteydessä tai pitkäaikaisen käyttämättömyyden jälkeen

Puhdista IceMaker TubeClean-toiminnolla.

- ▶ Aseta 1,5 l vetävä tyhjä astia (maks. korkeus 10 cm) laatikkoon IceMaker-laitteen alle.
- ▶ Aktivoi toiminto TubeClean.
- ▷ Huuhtelutoimintoa valmistellaan (enintään 60 min):
Kuvake vilkkuu.
- ▷ Vesiputket huuhtoutuvat: Kuvake vilkkuu.
- ▷ Huuhteluvaihe on päättynyt: Toiminto deaktivoituu automaattisesti.
- ▶ Poista IceMaker-vetolaatikko ja poista säiliö.
- ▶ Pese IceMaker-vetolaatikko lämpimällä vedellä ja vähäisellä määrällä astianpesuainetta.
- ▶ Työnnä IceMaker-vetolaatikko paikoilleen.
- ▷ Jääkuutiotuotanto käynnistyy automaattisesti.
- ▶ Hävitä jääkuutiot, jotka on tuotettu 24 tuntia ensimmäisen jääpalojen tuottamisen jälkeen.

Puhdistustarpeen yhteydessä

Puhdista IceMaker manuaalisesti.

- ▶ Poista IceMaker-vetolaatikko ja puhdista se lämpimällä vedellä ja vähäisellä määrällä astianpesuainetta.
- ▶ Työnnä IceMaker-vetolaatikko paikoilleen.
- ▷ Jääkuutiotuotanto käynnistyy automaattisesti.

9.5.5 Puhdistamisen jälkeen

- ▶ Hankaa laite ja varusteosat kuiviksi.
- ▶ Tee laitteen liitännät ja kytke se päälle.
- ▶ Aktivoi SuperFrost (katso 7.2 Laitteen toiminnot) .
Lämpötilan ollessa riittävän alhainen:
- ▶ Aseta elintarvikkeet sisään.
- ▶ Toista puhdistus säännöllisesti.

10 Asiakasneuvonta

10.1 Tekniset tiedot

Lämpötila-alue	
Viilentäminen	2 °C – 9 °C
Pakastaminen	-26 °C – -15 °C

Asiakasneuvonta

Suurin pakastettava määrä / 24 tuntia	
Pakasteosasto	katso tyyppikilvestä kohta "Pakastus-teho .../ 24 h"

Varusteen suurin sallittu kuormituspaino			
Varuste	Laitteen leveys 550 mm (katso asennus-ohje, laitteen mitat)	Laitteen leveys 600 mm (katso asennus-ohje, laitteen mitat)	Laitteen leveys 700 mm (katso asennus-ohje, laitteen mitat)
Lasihyllylle asetettu vetolaatikko (katso 8.6.1 Laitteen pohjalla tai lasihyllyllä oleva vetolaatikko)	12 kg	15 kg	--

Leivinpellin maksimikoko	
Leveys	466 mm
Syvyys	386 mm
Korkeus	50 mm

Jääpalojen valmistus IceMaker-varustuksella*	
Jääkuutioiden tuotanto / 24 tuntia	Lämpötilassa -18 °C: 1,2 kg jääpaloja
Suurin jääkuutioiden tuotanto / 24 tuntia	MaxIce-toiminto kytkettynä: 1,5 kg jääpaloja

Valaistus	
Energiatehokkuusluokka ¹	Valonlähde
Tämä tuote sisältää yhden tai useamman energiatehokkuusluokan F valonlähteen.	LED

¹ Laitte voi sisältää eri energiatehokkuusluokkien valonlähteitä. Alhaisin energiatehokkuusluokka on ilmoitettu.

10.2 Käyttöäänät

Laitte tuottaa erilaisia käyttöäänäni toimintansa aikana.

- **Viilennystehon ollessa vähäinen** laite toimii energiaa säästäen, mutta pidempään. Tällöin äänenvoimakkuus on **pienempi**.
- **Viilennystehon ollessa voimakas** elintarvikkeet viilentyvät nopeammin. Tällöin äänenvoimakkuus on **suurempi**.

Esimerkkejä:

- Aktivoidut toiminnot (katso 7.2 Laitteen toiminnot)
- Käynnissä oleva tuuletin

Vika	Syy	Korjaaminen
Laitte ei toimi.	→ Laitetta ei ole kytketty päälle.	▶ Kytke laite päälle.
	→ Virtapistoketta ei ole kytketty oikein pistorasiaan.	▶ Tarkasta virtapistoke.
	→ Pistorasian sulake ei ole kunnossa.	▶ Tarkasta sulake.

- Juuri sisään asetetut elintarvikkeet
- Korkea ympäristön lämpötila
- Pitkään avoinna ollut ovi

Ääni	Mahdollinen syy	Äänen tyyppi
Pulputus ja loiskunta	Kylmäainetta virtaa kylmäainepiirissä.	Normaali käyttöääni
Sihinä ja porina	Kylmäaineen ruiskutus kylmäainepiiriin on käynnissä.	Normaali käyttöääni
Hurina	Laitte viilentää. Äänenvoimakkuus riippuu viilennystehosta.	Normaali käyttöääni
Laahausääniä*	Ovi, jossa on sulkemisvaijennin, avataan ja suljetaan.*	Normaali käyttöääni*
Surina ja kohina	Tuuletin käy.	Normaali käyttöääni
Naksahdus	Komponentit kytkeytyvät päälle ja pois päältä.	Normaali kytkemissäni
Kalina tai hyrinä	Venttiilit tai läpät ovat aktiivisia. Vesisäiliön pumppu on aktiivinen.*	Normaali kytkemissäni

Ääni	Mahdollinen syy	Äänen tyyppi	Korjauskeino
Tärinä	laitte upotettu väärin kalusteisiin	Vian ääni	Tarkasta asennus. Säädä laitetta.
Kolina	Varustus, esineitä laitteen sisällä	Vian ääni	Kiinnitä varusteosat. Jätä etäisyyttä esineiden välille.

10.3 Tekniset häiriöt

Laitte on suunniteltu ja valmistettu siten, että se on toimintavarma ja että sillä on pitkä käyttöikä. Mikäli toiminnan aikana silti ilmenee häiriö, niin tarkasta, johtuuko häiriö käyttövirheestä. Tässä tapauksessa sinulta on laskutettava myös takuuajan aikana koituvat kulut.

Seuraavassa mainitut häiriöt voit poistaa itse.

10.3.1 Laitteen toiminto

Vika	Syy	Korjaaminen
	→ Sähkökatkos	<ul style="list-style-type: none"> ▶ Pidä laite suljettuna. ▶ Elintarvikkeiden suojaaminen: Aseta kylmäakku ylös elintarvikkeiden päälle tai käytä toista pakastinlaitetta, jos sähkökatko kestää kauan. ▶ Älä pakasta sulaneita elintarvikkeita uudelleen.
	→ Kylmälaiteliitintä ei ole liitetty laitteeseen oikein.	▶ Tarkasta kylmälaiteliitin.
Lämpötila ei ole riittävän kylmä.	→ Laitteen ovea ei ole suljettu oikein.	▶ Sulje laitteen ovi.
	→ Tuuletus ja ilmanvaihto eivät ole riittävän tehokkaita.	▶ Ota tuuletusritilä esiin ja puhdista se.
	→ Ympäristön lämpötila on liian korkea.	▶ Vianmääritys: (katso 1.4 Laitteen käyttöalue)
	→ Laite on avattu liian usein tai sitä on pidetty auki liian pitkään.	▶ Odota, kunnes vaadittava lämpötila syntyy itsestään. Ellei näin tapahdu, käänny asiakaspalvelun puoleen. (katso 10.4 Asiakaspalvelu)
	→ Liian suuri määrä tuoreita elintarvikkeita on asetettu laitteeseen käyttämättä SuperFrost-toimintoa.	▶ Ongelmanratkaisu: (katso SuperFrost)
	→ Lämpötila on säädetty väärin.	▶ Aseta lämpötila kylmemmäksi ja tarkista 24 tunnin kuluttua.
	→ Laite on liian lähellä jotakin lämmönlähdettä (liettä, lämmitys-laitetta jne).	▶ Muuta laitteen tai lämmönlähteen sijaintia.
	→ Laitetta ei ole asennettu oikein syvennykseen.	▶ Tarkasta, että laite on asennettu oikein ja että ovi sulkeutuu oikein.
Oven tiiviste on viallinen tai se on muista syistä vaihdettava.	→ Oven tiiviste on vaihdettavissa. Se voidaan vaihtaa ilman ylimääräisiä työkaluja.	▶ Ota yhteyttä asiakaspalveluun. (katso 10.4 Asiakaspalvelu)
Laite on jäänyt tai siihen muodostuu lauhdevettä.	→ Oven tiiviste on voinut liukua pois urasta.	▶ Tarkasta, että oven tiiviste on oikeassa asennossa urassa.

10.3.2 Varuste

Vika	Syy	Korjaaminen
IceMaker ei tuota jääkuutioita.*	→ IceMaker-toimintoa ei ole kytketty päälle.	▶ Aktivoi IceMaker.
	→ IceMakerin vetolaatikkaa ei ole suljettu oikein.	▶ Työnnä laatikko kunnolla paikoilleen.
	→ Vesisäiliötä ei ole työnnetty kunnolla paikoilleen.	▶ Työnnä vesisäiliö paikoilleen.*
	→ Vesisäiliössä ei ole riittävästi vettä.	▶ Täytä vesisäiliö.*
Sisävalaistus ei pala.	→ Laitetta ei ole kytketty päälle.	▶ Kytke laite päälle.
	→ Ovi on ollut yli 15 minuuttia auki.	▶ Sisävalo sammuu automaattisesti, kun ovi on ollut noin 15 minuuttia auki.
	→ LED-lamppu on viallinen tai suojus on vaurioitunut.	▶ Ota yhteyttä asiakaspalveluun. (katso 10.4 Asiakaspalvelu)

Poistaminen käytöstä

10.4 Asiakaspalvelu

Tarkasta ensin, voitko korjata vian itse (katso 10 Asiakaspalvelu). Jos näin ei ole, käänny asiakaspalvelun puoleen. Osoite löytyy mukana tulevasta "Liebherr-huolto"-esitteestä tai osoitteesta home.liebherr.com/service.



VAROITUS

Epäammattimainen korjaus!
Loukkaantuminen.

- ▶ Laitteeseen ja verkkojohtoon kohdistuvat korjaukset, joita ei ole erikseen mainittu (katso 9 Huolto), on annettava asiakaspalvelun tehtäväksi.
- ▶ Vaurioituneen virtajohdon saa vaihtaa vain valmistaja tai tämän asiakaspalvelu tai vastaavan pätevyyden omaava henkilö.
- ▶ Irrotettavalla virtaliittimellä varustetuissa laitteissa muutoksen voi tehdä asiakas.

10.4.1 Yhteydenotto asiakaspalveluun

Varmista, että seuraavat laitetiedot ovat saatavilla:

- Laitteen nimitys (malli ja indeksinumero)
- Huolto numero (Service)
- Sarjanumero (S-nro)

- ▶ Hae laitteen tiedot näytön kautta. (katso Laitteen tiedot -tai-
- ▶ Katso laitetiedot tyyppikilvestä. (katso 10.5 Tyyppikilpi)
- ▶ Kirjaa laitetiedot ylös.
- ▶ Ilmoita asiakaspalveluun: Ilmoita vika ja laitetiedot.
- ▶ Tämä mahdollistaa nopean ja kohdistetun palvelun.
- ▶ Noudata asiakaspalvelusta saamiasi lisäohjeita.

10.5 Tyyppikilpi

Tyyppikilpi sijaitsee laitteen sisäpuolella vetolaatikoiden takana.

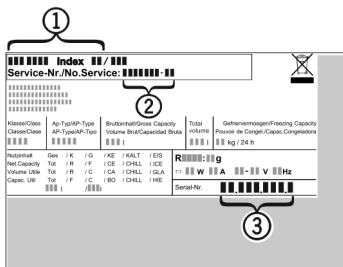


Fig. 156

- (1) Laitteen nimitys
 - (2) Huolto numero
 - (3) Sarjanumero
- ▶ Lue tiedot tyyppikilvestä.

11 Poistaminen käytöstä

- ▶ Tyhjennä laite.
- ▶ IceMaker-toiminnon poistaminen käytöstä. (katso IceMaker-toiminnon ottaminen pois käytöstä) *
- ▶ Kytke laite pois päältä. (katso Laitteen kytkeminen pois ja päälle)
- ▶ Vedä virtapistoke irti pistorasiasta.
- ▶ Poista kylmälaiteliitin tarvittaessa: Vedä kylmälaiteliitin ulos laiteliihtimestä ja liikuta samalla vasemmalle ja oikealle.
- ▶ Puhdista laite. (katso 9.5 Laitteen puhdistaminen)
- ▶ Pidä ovi avattuna, jotta ei muodostu pahaa hajua.

12 Hävittäminen

12.1 Laitteen valmistelu hävittämistä varten



Liebherr käyttää joissakin laitteissa paristoja. EU:n lainsäädäntö velvoittaa ympäristönsuojeluyksistään loppukäyttäjän poistamaan paristot laitteesta ennen käytöstä poistettavan laitteen hävittämistä. Jos laitteesi sisältää paristoja, laitteeseen on kiinnitetty tätä koskeva merkintä.

Lamput Poista myös lamput ennen hävittämistä laitteesta, mikäli pystyt poistamaan itse ne ehjinä laitteesta.

- ▶ Poista laite käytöstä.
- ▶ Mikäli mahdollista: irrota lamput siten, että ne eivät rikkoudu.

12.2 Laitteen ympäristöystävällinen hävittäminen



Laite sisältää uusiokäyttöön soveltuvia materiaaleja, minkä vuoksi se on toimitettava erilliseen keräyspisteeseen, jotta laite ei päädy lajittelemattoman yhdyskuntajätteen joukkoon.

Hävitä paristot erillään romutettavasta laitteesta. Paristot voi toimittaa ilmaiseksi kauppoihin, keräyspisteisiin sekä kierrätyskeskuksiin.

Lamput

Toimita irrotetut lamput niille tarkoitettuihin keräyspisteisiin.

Koskee Saksaa:

Lamput voi toimittaa ilmaiseksi paikallisiin keräyspisteisiin ja kierrätyskeskuksiin luokan 1 keräysastioihin. Kaupat ottavat myös romutettavan laitteen ilmaiseksi vastaan uuden kylmälaitteen hankinnan yhteydessä, mikäli liikkeen myyntipinta-ala on >400 m².



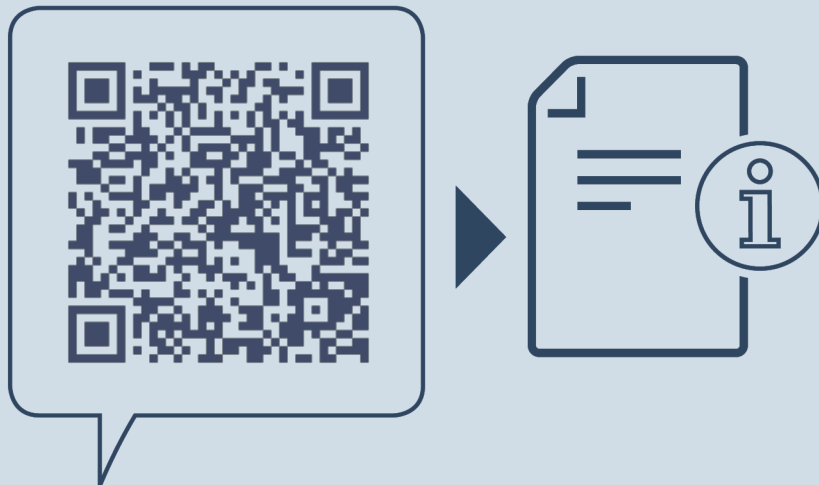
VAROITUS

Kylmäaine- tai öljyvuohto!

Palovaara. Laitteen sisältämä kylmäaine on ympäristöstävällistä, mutta syttyvää. Laitteen sisältämä öljy on myös syttyvää. Ulos vuotanut kylmäaine tai öljy voi syttyä palamaan riittävän suurina pitoisuuksina ja joutuessaan kosketuksiin ulkoisen lämmönlähteen kanssa.

- ▶ Älä vahingoita kylmäainepiirin putkia tai kompressoria.

- ▶ Huomioi laitteen kuljetusta koskevat ohjeet.
- ▶ Kuljeta laite keräyspisteeseen siten, että se ei vahingoitu.
- ▶ Hävitä paristot, lamput ja laite edellä esitettyjen ohjeiden mukaisesti.



home.liebherr.com/fridge-manuals

FI Uppoasennettava jääkaappi-pakastinyhdistelmä

Julkaisupäivä: 20250131

Tuotenro-indeksi: 7088443-00

Liebherr-Hausgeräte GmbH
Memminger Straße 77-79
88416 Ochsenhausen
Deutschland