

Information produit : Machine de manutention de grumes

LH 60 M Timber

Litronic®



Génération

6

Poids en ordre de marche

42 600 – 45 500 kg*

Moteur

200 kW / 272 ch

Phase V

Phase IIIA (conforme)

* Sans outil

LIEBHERR

Performance

Vitesse et puissance –
le duo gagnant

Rentabilité

Un investissement –
sur le long terme



Fiabilité

Solidité et durabilité –
la qualité jusque dans les moindres détails

Confort

Technique et confort –
unis à la perfection

Facilité d'entretien

Une efficacité maximale –
même pour la maintenance et l'entretien



Un concept pensé jusque dans le moindre détail





Transmission à deux moteurs

- Plus grande puissance grâce à une force de traction plus élevée à vitesse max.
- Comportement routier efficace sans changements de rapports pour une grande fluidité
- Puissant, robuste, fiable et silencieux



Rehausseur de cabine rigide LFC 120

- Nouveau système mûrement réfléchi et peu encombrant avec marches intégrées et inclinaison de 10° pour un accès aisé et une sécurité accrue



Garde-boue

- Construction robuste en acier galvanisé à chaud pour une durée de vie élevée dans le domaine ardu de la manutention des grumes
- Les éléments en caoutchouc offrent une protection maximale contre les projections en marche avant comme en marche arrière

Une solution convaincante sur le terrain



Performance

Augmentation de la puissance

Avec une puissance moteur de 200 kW, le système dispose d'un couple maximal pour des vitesses élevées. La chaîne cinématique continue maintient constamment le régime dans la plage optimale pour une accélération maximale et une force de traction élevée en permanence. Cela permet de bénéficier d'une performance de conduite élevée, même dans les montées.

Dynamique de pointe

La combinaison de la puissance moteur de 200 kW et du débit élevé de la pompe garantit une accélération maximale et une grande rapidité de mouvement.

Un concept pensé jusque dans le moindre détail

Les quatre roues directrices de série assurent une manœuvrabilité élevée de la pelle de manutention de grumes, y compris sur les espaces restreints des parcs à bois. Par ailleurs, les quatre roues directrices augmentent la tenue de route et améliorent la trajectoire.

Rentabilité

Système hydraulique LSC

La commande élaborée de la machine garantit une adaptation optimale du système hydraulique aux besoins spécifiques à l'opération. Le système Liebherr Synchrone Confort (LSC) 2 circuits avec la technologie LUDV (commande de répartition du débit indépendamment de la charge) assure, pour les mouvements simultanés, une répartition optimale du débit de la pompe en consommant moins de carburant comparé au modèle précédent. La vitesse et la puissance sont utilisées en fonction des besoins réels.

Liebherr-Power Efficiency (LPE)

LPE optimise l'interaction entre les composants de l'entraînement en terme de rendement et permet d'exploiter la machine dans la plage de consommation de carburant spécifique la plus basse afin de diminuer la consommation tout en augmentant l'efficacité à performances égales.

Fiabilité

Qualité et compétence

Notre expérience, notre compréhension des besoins des clients et les techniques que nous mettons en oeuvre sont la garantie de notre succès. Liebherr séduit ainsi depuis de nombreuses décennies grâce à un degré d'intégration élevé et des solutions systèmes. Les composants clés comme le moteur diesel, les pièces électroniques, la couronne de rotation, le mécanisme de pivotement et le vérin hydraulique sont conçus et produits par Liebherr. Le degré d'intégration élevé garantit une haute qualité et permet une parfaite harmonisation entre les différents composants.

Équipements de protection

Les engins de manutention sont particulièrement sollicités lors des opérations ardues de manutention des grumes. Les équipements de protection disponibles en option prolongent la durée de vie des composants et garantissent une disponibilité élevée de la pelle de manutention tout en assurant une sécurité maximale pour l'homme comme pour l'engin.

Auto-diagnostic intelligent

L'électronique de commande intelligente permet un contrôle permanent des fonctions vitales de la machine et donc une grande disponibilité de la machine. Les éléments importants pour la sécurité bénéficient d'un contrôle particulièrement sévère afin de garantir une fiabilité maximale.

Confort

Commande proportionnelle

Dans les parcs à bois caractérisés par un espace restreint, l'exactitude et la précision de pilotage sont de mise. Grâce au mode de commande proportionnelle, le mini-joystick à 4 positions simplifie l'utilisation de l'engin et le rend plus efficace. En outre, des fonctions telles que le support ou la direction sont commandées par les deux mini-joysticks. Les travaux de dégagement peuvent être effectués facilement et avec précision avec les deux mains sur le joystick.

Frein mécanisme d'orientation Confort

Le frein mécanisme d'orientation standard Comfort permet à l'opérateur de choisir entre les modes manuel, semi-automatique et automatique.

En mode manuel, le frein mécanisme d'orientation s'ouvre et se ferme en appuyant sur le bouton du joystick.

En mode semi-automatique, la fermeture du frein mécanisme d'orientation se fait également manuellement, mais il s'ouvre automatiquement dès qu'on oriente la tourelle en actionnant le joystick.

En mode automatique, le frein mécanisme d'orientation se ferme automatiquement dès que la tourelle s'arrête et un temps défini auparavant par l'opérateur s'écoule. L'ouverture du frein mécanisme d'orientation se fait également automatiquement quand l'opérateur actionne le joystick pour orienter la tourelle.

L'ouverture et la fermeture automatique du frein mécanisme d'orientation permettent à l'opérateur de travailler plus rapidement et plus précisément.

Facilité d'entretien

Une construction qui facilite l'entretien

La structure de ces engins, conçue pour en faciliter l'entretien, raccourcit les opérations de maintenance et minimise les coûts que ces dernières engendrent grâce au temps ainsi économisé. Tous les points de maintenance sont confortablement accessibles du sol par de grandes portes d'entretien à large ouverture. Le concept d'entretien optimisé rassemble certains points de maintenance individuels et réduit ainsi leur nombre au maximum. Les opérations sont ainsi réalisées de manière rapide et efficace.

SCRFilter pour la phase V

Le système SCRFilter comprend un catalyseur DOC, un catalyseur SCR et un filtre à particules avec revêtement SCR. Le catalyseur DOC ne nécessite aucune maintenance, et le filtre à particules revêtu se régénère de façon passive. Le système est donc fiable et facile à utiliser. Les intervalles de maintenance peuvent dépasser les 4 500 heures de service.

Caractéristiques techniques



Moteur diesel

Puissance selon norme ISO 9249	200 kW (272 ch) à 1 800 tr/min
Type	Liebherr D944
Conception	4 cylindres en ligne
Alésage/Course	130/150 mm
Cylindrée	8,0 l
Mode de combustion	diesel 4 temps système d'injection Common-Rail suralimenté avec refroidissement de l'air d'admission réduction des gaz d'échappement
Filtration	filtre à air sec avec séparateur primaire et élément de sécurité
Ralenti automatique	contrôlé par capteur
Circuit électrique	
Tension	24 V
Batteries	2 x 180 Ah/ 12 V
Alternateur	triphasé 28 V/ 140 A
Phase V	
Emissions de substances nocives	selon la réglementation (EU) 2016/1628
Épuration des gaz d'échappement	la technologie SCRFilter Liebherr
Réservoir de carburant	518 l
Réservoir d'urée	65 l
Phase IIIA (conforme)	
Emissions de substances nocives	conformément à la norme ECE-R.96 Power Band H
Réservoir de carburant	518 l



Système de refroidissement

Moteur diesel	refroidissement par eau installation réfrigérante compacte, contient le système de ventilation pour l'eau, huile hydraulique, l'air de suralimentation avec un ventilateur à réglage continu et thermostatique
----------------------	---



Commande

Système de répartition d'énergie	à l'aide de distributeurs hydrauliques avec des clapets de sécurité intégrés, permettant une commande simultanée du châssis et de l'équipement. Circuit de rotation indépendant
Commande	
Rotation et équipement	commande préalable electro-hydraulique et pilotage proportionnel par manipulateur en croix
Translation	pilotage électroproportionnel par pédale
Fonctions supplémentaires	opérées par pédales à pilotage électroproportionnel ou par un interrupteur
Commande proportionnel	transmetteur à action proportionnelle sur les manipulateurs en croix pour fonctions hydrauliques additionnelles



Circuit hydraulique

Pompe hydraulique	
pour l'équipement et la translation	2 pompes de réglage à pistons axiaux Liebherr (construction à double)
Débit max.	2 x 302 l/min
Pression max.	350 bar
pour l'orientation	pompe de réglage à pistons axiaux réversible, en circuit fermé
Débit max.	199 l/min
Pression max.	370 bar
Régulation et commande des pompes	2 circuit système Confort Synchrone Liebherr (LSC) avec régulation électronique par puissance limite, débit mini des pompes à pression max., distribution de l'huile aux différents récepteurs proportionnelle à la demande et cumul des 2 circuits
Capacité du réservoir hydr.	265 l
Capacité du circuit hydr.	890 l
Filtration	2 filtres dans le circuit retour, avec haute précision de filtration (5 µm)
Modes de travail	adaptation de la puissance du moteur et de l'hydraulique selon les applications, à l'aide d'un présélecteur du mode de fonctionnement. Travaux particulièrement économiques et non nuisibles à l'environnement ou pour des performances de manutention max. et des applications difficiles
S (Sensitive)	travaux de précision ou levage de charges
E (Eco)	travaux particulièrement économiques et non nuisibles à l'environnement
P (Power)	travaux performants avec une faible consommation
P+ (Power-Plus)	destiné à un maximum de performances, aux opérations très lourdes et à un fonctionnement en continu
Réglage du régime et de la puissance	adaptation en continu de la puissance du moteur et de l'hydraulique par l'intermédiaire du régime
Option	Tool Control : 20 débits et pressions réglables pour accessoires en option



Orientation

Entraînement	moteur à pistons axiaux Liebherr en circuit fermé, Liebherr train planétaire
Couronne de rotation	Liebherr, étanche à billes et denture intérieure
Vitesse de rotation	0 – 8,0 tr/min en continu
Couple de rotation	118 kNm
Frein de blocage	disques sous bain d'huile (à action négative)
Commande frein de blocage	frein mécanisme d'orientation Comfort



Cabine

Cabine	structure de cabine de sécurité TOPS (anti-retournement) avec pare-brise entièrement ou partiellement escamotable sous le toit, projecteurs de travail intégré dans le toit, porte avec deux vitres latérales coulissantes, grand espace de rangement et nombreux vide-poches, suspension anti-vibrations, isolation phonique, vitrage en verre feuilleté teinté, pare-soleil indépendant pour le pare-brise et la lucarne de toit
Siège du conducteur Confort	siège conducteur à suspension pneumatique avec accoudoirs réglables sur trois niveaux, appui-tête, ceinture abdominale, chauffage intégré, réglage de l'inclinaison et de la longueur de l'assise, suspension horizontale (blocage possible), réglage automatique de hauteur indexé au poids du conducteur, réglage du niveau d'amortissement, soutien pneumatique des lombaires, climatisation passive avec charbon actif
Siège du conducteur Premium (Option)	en complément aux équipements du siège Confort : adaptation électronique à la corpu- lence (postajustement automatique), amortis- sement pneumatique basse fréquence, climati- sation active avec charbon actif et ventilateur manipulateurs avec console de commande et siège pivotant, console de commande à gauche rabattable
Commande	
Commande et affichages	grand écran couleur haute définition avec com- mande explicite par écran tactile, apte à la vidéo, de nombreuses possibilités de réglage, de contrôle et de surveillance (p. ex. climatisa- tion, consommation de carburant, paramètres de la machine et des outils)
Climatisation	climatisation automatique, fonction de ventila- tion, dégivrage et déshumidification rapides par simple pression sur un bouton, commande des clapets de ventilation par menu ; filtres pour l'air frais et l'air de circulation simples à remplacer et accessibles de l'extérieur ; unité de climatisation conçue pour des températures extérieures extrêmes, capteurs de rayonnement solaire pour températures extérieures et intérieures
Fluide frigorigène	R134a
Potentiel de réchauffement planétaire	1 430
Quantité à 25 °C*	1 400 – 2 000 g
Equivalent CO ₂ *	2,002 – 2,86 t
Vibrations**	
Système main/bras	< 2,5 m/s ²
Corps entier	< 0,5 m/s ²
Incertitude de mesure	selon norme EN 12096:1997

Châssis

Entraînement	boîte de transfert avec 2 moteur à pistons axiaux Liebherr et robinet de freinage à double effet
Vitesse de translation	
Pilotage par manipulateur	0 – 10,0 km/h en continu (ralentisseur) 0 – 20,0 km/h en continu
Mode de conduite	de type automobile avec pédale d'accélération en conduite sur route, fonction de régulateur de vitesse : enregistrement en continu de la posi- tion de la pédale d'accélération
Essieux	essieux directeurs 70 t ; blocage hydraulique manuel ou automatique du pont directeur oscillant
Toutes roues directrice	en série
Inversion de la direction	en série
Frein de service	système de freinage à double circuit et accu- mulateur de pression ; freins à disques
Frein de blocage	freins à disques
Types d'appui	lame d'ancrage arrière
Option	lame d'ancrage arrière et avant



Equipement

Conception	tôles d'acier très résistantes aux points à forte sollicitation pour exigences extrêmes. Fixation robuste de qualité pour l'équipement et les vérins hydrauliques
Vérins hydrauliques	vérins Liebherr avec système d'étanchéité et de guidage spécial et, suivant version, également avec protection de fin de course
Paliers	étanches et d'entretien réduit



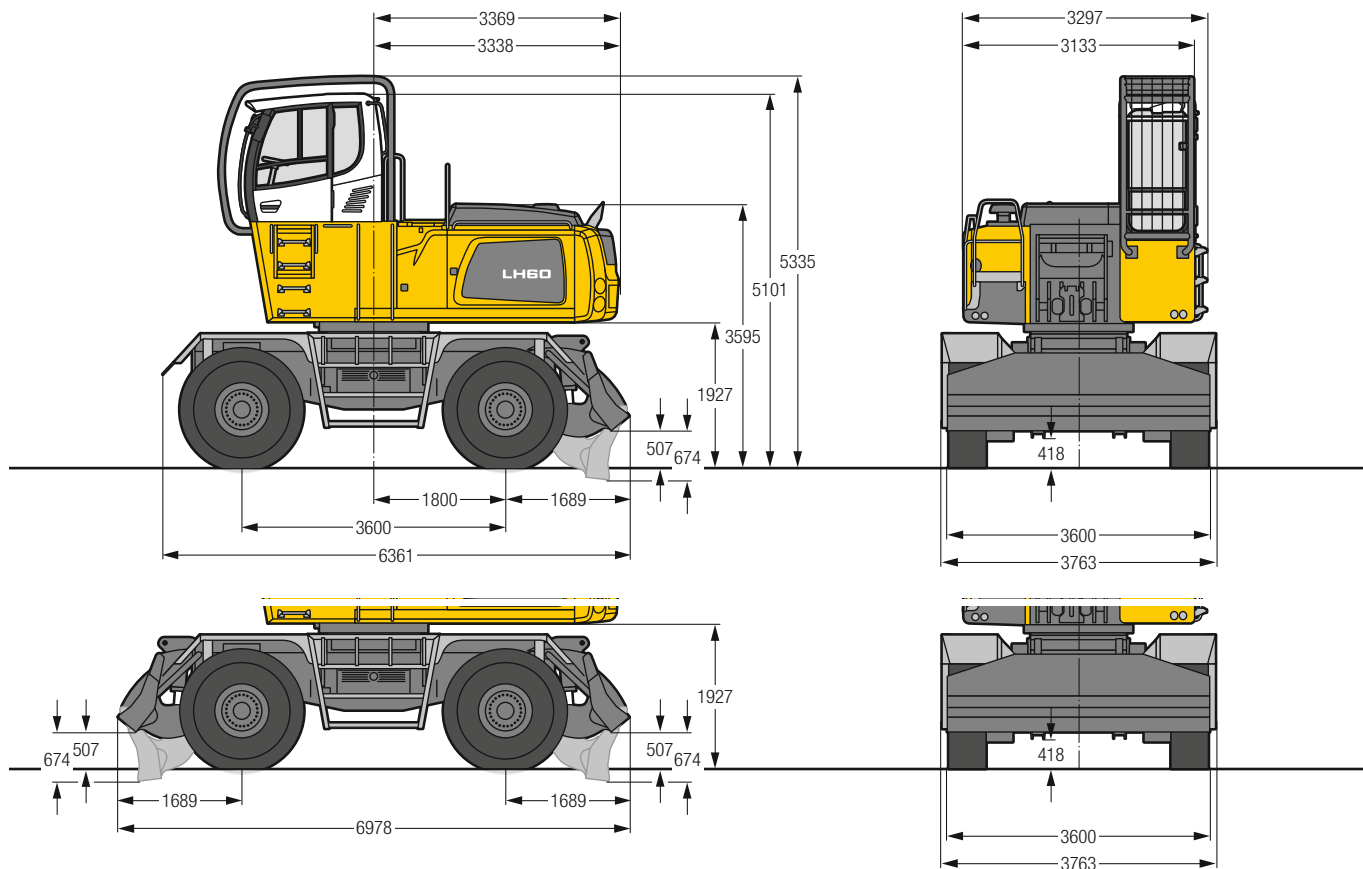
Machine complète

Graissage	système Liebherr de graissage centralisé auto- matique, tourelle et équipement
Option	système Liebherr de graissage centralisé auto- matique, châssis
Système d'accès	système d'accès sûr et durable avec marches antidérapantes ; composants principaux galvanisés à chaud
Niveau sonore	
ISO 6396	L _{PA} (intérieur) = 70 dB(A) (Phase V)
2000/14/CE	L _{WA} (extérieur) = 103 dB(A) (Phase V)
ISO 6396	L _{PA} (intérieur) = ne pas se prononcer (Phase IIIA conforme)
2000/14/CE	L _{WA} (extérieur) = ne pas se prononcer (Phase IIIA conforme)

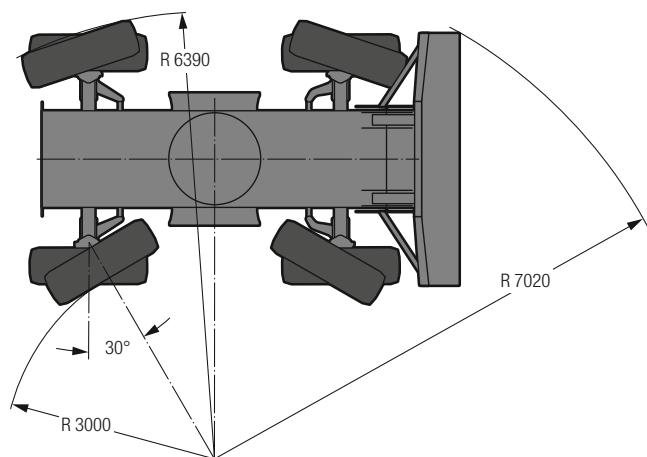
* en fonction de la configuration

** pour l'évaluation des risques conformément à la directive 2002/44/CE voir ISO/TR 25398:2006

Dimensions



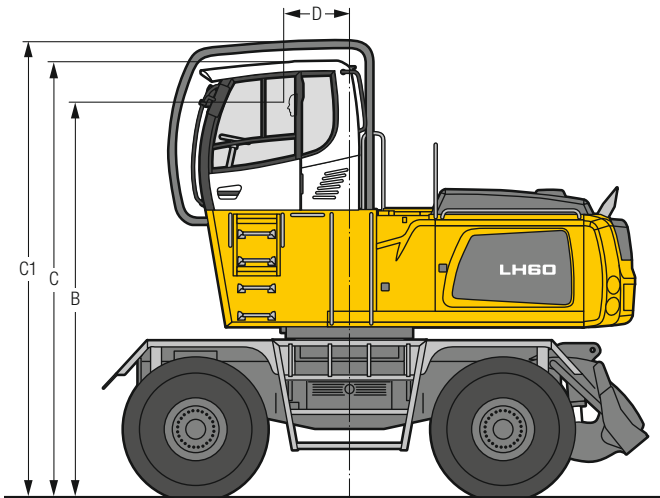
Rayon de braquage



Pneumatiques 18.00-25

Variante de la cabine

Rehausse de cabine LFC (rehausse fixe)

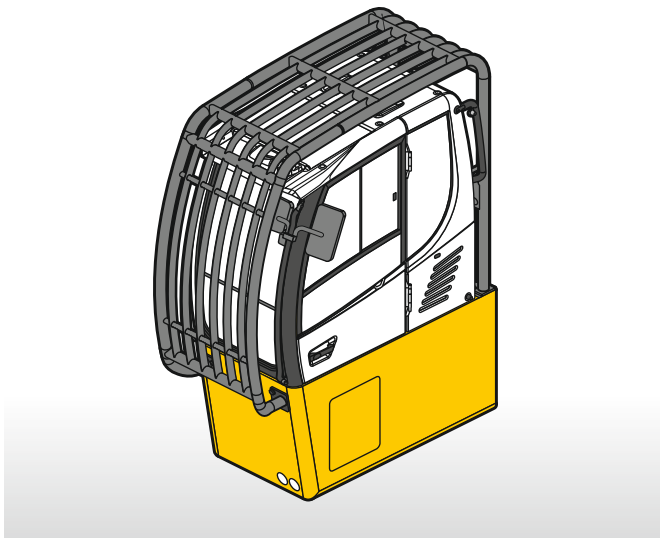


Type de rehausse	LFC 120
Rehausse	1 200 mm
B	4 627 mm
C	5 101 mm
C1	5 335 mm
D	770 mm

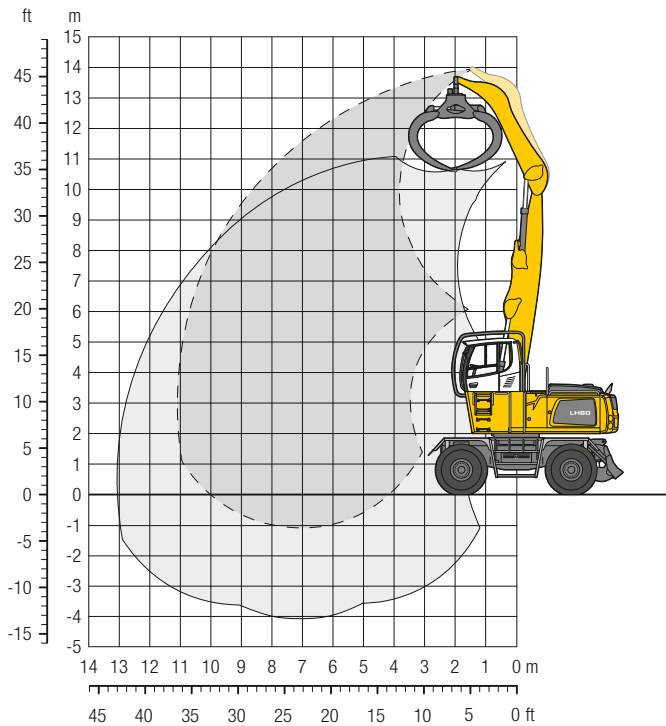
Dans le cas d'une rehausse fixe, la cabine est installée en position haute permanente. Si une hauteur de transport inférieure est nécessaire, la rehausse de cabine devra être démontée et remplacée par un dispositif de transport. La cote C s'élève ainsi, pour cette version d'engin, à 4 205 mm.

Protection de la cabine

Protection de cabine intégrale



Equipement GA11

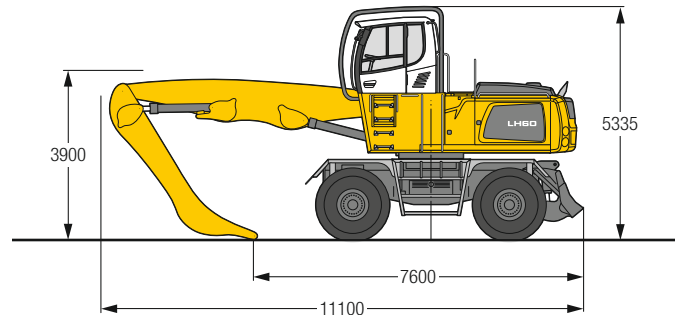


Poids

Le poids en ordre de marche comprend la machine de base avec lame d'ancrage, cabine avec rehausse fixe, 4 pneus, flèche droite 7,00 m, balancier coudée 4,50 m et pinces à bois GMH 50/3,20 m².

Poids 44 800 kg

Dimensions



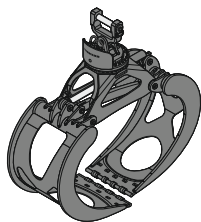
m	Châssis	3,0 m		4,5 m		6,0 m		7,5 m		9,0 m		10,5 m		11,5 m		m
		Stabilisateurs relevés (translation)	Stabilisateurs relevés	Lame abaissée	Stabilisateurs relevés (translation)	Stabilisateurs relevés	Lame abaissée	Stabilisateurs relevés (translation)	Stabilisateurs relevés	Lame abaissée	Stabilisateurs relevés (translation)	Stabilisateurs relevés	Lame abaissée	Stabilisateurs relevés (translation)	Stabilisateurs relevés	
13,5	Stabilisateurs relevés (translation)	12,9*	12,9*											12,3*	12,3*	3,3
	Stabilisateurs relevés	12,9*	12,9*											12,3*	12,3*	
	Lame abaissée	12,9*	12,9*											12,3*	12,3*	
12,0	Stabilisateurs relevés (translation)			12,3*	12,3*	10,0*	10,0*							9,0*	9,0*	6,4
	Stabilisateurs relevés			12,3*	12,3*	10,0*	10,0*							9,0*	9,0*	
	Lame abaissée			12,3*	12,3*	10,0*	10,0*							9,0*	9,0*	
10,5	Stabilisateurs relevés (translation)			12,9*	12,9*	11,8	12,0*	8,2	9,7*					7,1	8,0*	8,1
	Stabilisateurs relevés			12,9*	12,9*	12,0*	12,0*	9,7*	9,7*					8,0*	8,0*	
	Lame abaissée			12,9*	12,9*	12,0*	12,0*	9,7*	9,7*					8,0*	8,0*	
9,0	Stabilisateurs relevés (translation)			13,4*	13,4*	11,7	13,2*	8,2	10,2	6,1	7,6			5,7	7,2	9,3
	Stabilisateurs relevés			13,4*	13,4*	13,2*	13,2*	10,2	11,9*	7,6	8,6*			7,2	7,5*	
	Lame abaissée			13,4*	13,4*	13,2*	13,2*	10,7	11,9*	7,9	8,6*			7,5	7,5*	
7,5	Stabilisateurs relevés (translation)			14,4*	14,4*	11,5	14,2*	8,1	10,1	6,0	7,6			5,0	6,2	10,1
	Stabilisateurs relevés			14,4*	14,4*	14,2*	14,2*	10,1	12,2*	7,6	9,5			6,2	7,3*	
	Lame abaissée			14,4*	14,4*	14,2*	14,2*	10,6	12,2*	7,9	10,7*			6,5	7,3*	
6,0	Stabilisateurs relevés (translation)	15,2*	15,2*	17,4	18,6*	11,0	14,0	7,8	9,8	5,9	7,4	4,6	5,9	4,5	5,7	10,7
	Stabilisateurs relevés	15,2*	15,2*	18,6*	18,6*	13,8	15,1*	9,8	12,3	7,4	9,3	5,8	7,3	5,6	7,1	
	Lame abaissée	15,2*	15,2*	18,6*	18,6*	14,4	15,1*	10,3	12,6*	7,8	10,8*	6,1	8,3*	5,9	7,3*	
4,5	Stabilisateurs relevés (translation)			16,1	21,2*	10,4	13,3	7,5	9,5	5,8	7,3	4,6	5,8	4,3	5,4	11,0
	Stabilisateurs relevés			20,2	21,2*	13,0	16,0*	9,4	11,9	7,2	9,1	5,7	7,2	5,3	6,7	
	Lame abaissée			21,2*	21,2*	13,7	16,0*	9,9	13,0*	7,5	10,9*	6,0	9,2*	5,6	7,5*	
3,0	Stabilisateurs relevés (translation)			14,9	19,9	9,8	12,7	7,2	9,2	5,6	7,1	4,5	5,7	4,1	5,3	11,1
	Stabilisateurs relevés			18,6	21,9*	12,3	15,9	9,0	11,5	7,0	8,9	5,6	7,1	5,2	6,6	
	Lame abaissée			19,8	21,9*	13,0	16,6*	9,5	13,2*	7,3	10,9*	5,9	8,9*	5,4	7,8*	
1,5	Stabilisateurs relevés (translation)			11,2*	11,2*	9,4	12,2	6,9	8,9	5,4	6,9	4,4	5,6	4,1	5,3	11,0
	Stabilisateurs relevés			11,2*	11,2*	11,8	15,3	8,7	11,1	6,8	8,7	5,5	7,0	5,2	6,6	
	Lame abaissée			11,2*	11,2*	12,4	16,4*	9,1	13,0*	7,1	10,5*	5,8	8,3*	5,5	7,4*	
0	Stabilisateurs relevés (translation)			11,1*	11,1*	9,2	12,0	6,8	8,8	5,3	6,8			4,6	5,9	10,1
	Stabilisateurs relevés			11,1*	11,1*	11,5	15,0	8,5	10,9	6,7	8,6			5,8	7,4	
	Lame abaissée			11,1*	11,1*	12,1	15,1*	8,9	12,0*	7,0	9,6*			6,1	7,9*	

Hauteur Rotation de 360° Dans l'axe Portée max. * Limitée par l'hydraulique

Les capacités de charge sont indiquées en tonnes (t) et sont valables au bout du balancier et sans outil. Elles sont indiquées pour une rotation de la tourelle à 360°, sur une surface dure, horizontale et portant uniformément, avec l'essieu oscillant bloqué. Les valeurs dans l'axe du châssis (+/- 15°) sont indiquées, pour la pelle non calée, avec essieu directeur à l'avant et, pour la pelle calée, avec essieu rigide à l'avant. Les capacités de charge indiquées sont basées sur la norme ISO 10567 et correspondent au maximum à 75% (que 60% en translation selon la norme EN 474-5) de la charge de basculement statique ou 87% de la capacité de levage hydraulique. La capacité de charge de l'engin est limitée par la stabilité, la capacité de levage des dispositifs hydrauliques ou par la capacité de charge maximale admissible du crochet de levage.

En harmonisation avec la norme européenne EN 474-5, les pelles hydrauliques doivent être équipées pour les travaux de levage de charge des dispositifs anti-rupture de flexibles conformes, d'un avertisseur de surcharge, d'un moyen de levage (p. ex. crochet de levage) et d'un tableau des abaques des charges.

Accessoires



Pince à bois

Pince type GMH 50 forme ronde (chevauchement, vérins horizontaux)

Surface	m ²	2,50	2,50	2,80	3,20	3,60
Largeur de coupe	mm	870	1 000	1 000	1 000	1 000
Hauteur du grappin fermé	mm	2 416	2 416	2 521	2 649	2 814
Poids	kg	2 100	2 175	2 260	2 315	2 370



Pince à bois

Pince type GMH 50 forme de cœur (ferme pointe sur pointe, pénétrant verticalement, vérins horizontaux)

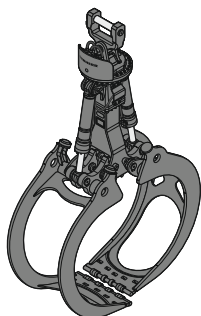
Surface	m ²	2,20	2,50	2,80	3,20	3,60
Largeur de coupe	mm	870	1 000	1 000	1 000	870
Hauteur du grappin fermé	mm	2 606	2 737	2 852	2 986	3 108
Poids	kg	2 190	2 250	2 340	2 380	2 470



Pince à bois

Pince type GMH 50 forme combinée (ferme pointe sur pointe, vérins horizontaux)

Surface	m ²	3,20	3,20	3,60		
Largeur de coupe	mm	870	1 000	1 000		
Hauteur du grappin fermé	mm	2 766	2 766	2 877		
Poids	kg	2 280	2 325	2 345		



Pince à bois

Pince type GMH 80 forme ronde (chevauchement complet, vérins droits)

Surface	m ²	1,60	1,90	2,20	2,50	
Largeur de coupe	mm	870	870	870	870	
Hauteur du grappin fermé	mm	2 908	2 984	3 062	3 140	
Poids	kg	2 260	2 305	2 340	2 380	

Equipement

Châssis

Lame d'ancrage et de déblaiement arrière	•
Lame d'ancrage et de déblaiement arrière et avant	+
4 roues directrices	•
Dispositif d'attelage remorque	+
Gardes-boues (arrière et avant)	•
Blocage automatique de l'essieu oscillant	•
Protection du vérin de l'essieu oscillant	+
Compartment de rangement, verrouillable des deux côtés	•

Tourelle

Phare de travail de la tourelle, 1 unité, LED, droit	•
Balustrade de tourelle	+
Sectionneur principal de l'installation électrique	•
Feu à double éclat, tourelle, LED	+
Protection pour contrepoids (bilatéral)	+
Protection pour les phares avant	+
Protection tourelle (bilatéral)	+
Protection pour feu de recul	+
Outils, étendu	•



Circuit hydraulique

Régulation par puissance limite électronique	•
Huile hydraulique Liebherr de -20 °C à +40 °C	•
Huile hydraulique Liebherr, biodégradable	+
Barre magnétique située dans le système hydraulique	•
Filtre en dérivation	+
Préchauffage huile hydraulique	+



Moteur

Antisiphonnage du carburant	+
Préfiltre à air avec extraction des poussières	+
Coupure automatique du moteur (temps réglable)	+
Préchauffage carburant	+
Préchauffage liquide de refroidissement	+
Préchauffage huile moteur*	+



Système de refroidissement

Radiateur avec ailettes plus grosses, pour applications avec forte intensité de poussière	•
Entraînement de ventilateur réversible, entièrement automatique	+
Grille de protection devant radiateur	•



Cabine

Stabilisation, levier de commande console gauche	+
Stabilisation, commande proportionnelle sur le joystick gauche	•
Projecteurs de travail sur grille de protection intégrale, latéralement à gauche, halogène	+
Projecteurs de travail sur grille de protection intégrale, latéralement à gauche, LED	+
Phares de travail sur cabine à l'arrière, halogène	+
Phares de travail sur cabine à l'arrière, LED	+
Phares de travail sur cabine à l'avant, halogène	•
Phares de travail sur cabine à l'avant, LED	+
Accoudoirs réglables	•
Frein mécanisme d'orientation Comfort, bouton sur le joystick gauche ou droit	•
Profil du conducteur personnalisé (5 pilotes max.)	+
Siège du conducteur Comfort	•
Siège du conducteur Premium	+
Avertisseur de marche (avertit pour translation avant et arrière, déconnectable)	+
Extincteur	+
Klaxon, bouton du manipulateur gauche	•
Pilotage par manipulateur et volant (application étroite)	•
Rehausse de cabine, fixe (LFC)	•
Climatisation automatique	•
LIDAT, gestion de parcs de véhicules et de flottes	•
Commande proportionnelle	•
Radio Comfort, commande par unité d'affichage avec kit main libres	+
Pré-équipement radio	•
Feu à double éclat, sur cabine, LED	+
Vitres blindées en verre feuilleté	+
Essuie-glace, vitre de toit	+
Essuie-glace, vitre avant complète	•
Protection de cabine intégrale	•
Pare-soleil	+
Console de commande à gauche, rabattable	•



Équipement

Phares de travail sur flèche, 2 unités, halogène	•
Phares de travail sur flèche, 2 unités, LED	+
Phares de travail sur balancier, 2 unités, halogène	•
Phares de travail sur balancier, 2 unités, LED	+
Limitation électronique de la course du bras (fermeture / ouverture)	•
Équipement avec commande électro-hydraulique de fin de course	•
Avertissement de pression pour vérin de flèche	•
Filtre pour outils attelés	+
Limitation électronique de la hauteur	+
Amortisseur des vérins de flèche	•
Caméra sur balancier (avec écran séparé), avec protection	+
Limitation du moment de charge	+
Dispositif anti-rupture de flexibles sur vérins de flèche	•
Dispositif anti-rupture de flexibles sur vérins de balancier	•
Protection des tiges des vérins de flèche	+
Protection des tiges des vérins de balancier	+
Rentrer balancier sans pression	+
Avertisseur de surcharge	+



Machine complète

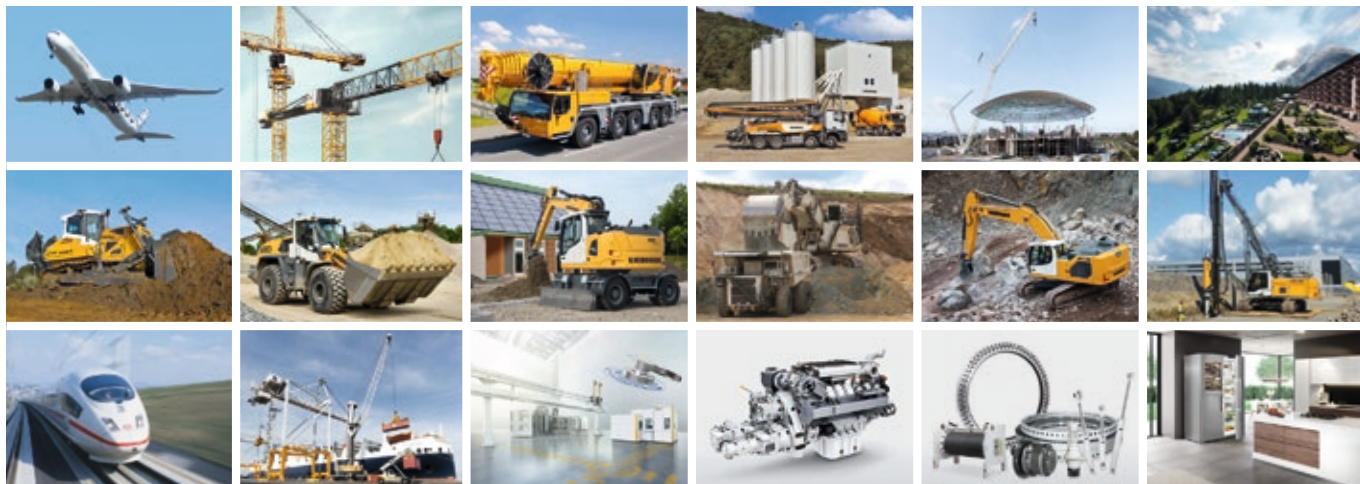
Graissage	
Graissage châssis, manuel – décentralisé (graisseurs)	•
Système de graissage centralisé automatique, tourelle et équipement	•
Système de graissage centralisé automatique, châssis	+
Système de graissage, extension pour accessoire	+
Peinture spéciale	
Peinture spéciale, variantes	+
Surveillance	
Surveillance zone arrière avec caméra	•
Surveillance zone latérale avec caméra	•

• = Standard, + = Option

* = dépendant du pays

Les équipements ou accessoires d'autres fabricants ne peuvent être montés qu'avec l'autorisation de Liebherr.

Le Groupe Liebherr



Grande gamme de produits

Le Groupe Liebherr est l'un des plus grands constructeurs de machines de travaux publics dans le monde. Les produits et services Liebherr sont axés sur la rentabilité et sont reconnus dans de nombreux autres domaines : réfrigérateurs et congélateurs, équipements pour l'aviation et les chemins de fer, machines-outils ainsi que grues maritimes.

Profit maximal pour le client

Dans tous les secteurs de produits, nous proposons des gammes complètes avec de nombreuses variantes d'équipement. Leur évolution technique et leur qualité reconnue offrent aux clients Liebherr la garantie d'un profit maximum.

Compétence technologique

Afin de répondre au niveau de qualité élevé de ses produits, Liebherr attache beaucoup d'importance à maîtriser en interne les compétences essentielles. C'est pourquoi les composants majeurs sont élaborés et produits par Liebherr ; c'est le cas, par exemple, des systèmes de commande et d'entraînement des machines de travaux publics.

Mondial et indépendant

L'entreprise familiale Liebherr a été fondée en 1949 par Hans Liebherr. Depuis, l'entreprise n'a cessé de croître pour être, aujourd'hui, un groupe de presque 46 000 collaborateurs travaillant dans plus de 130 sociétés réparties sur les cinq continents. Le groupe est chapeauté par la société Liebherr-International AG dont le siège est à Bulle (Suisse) et dont les détenteurs sont les membres de la famille Liebherr.

www.liebherr.com

Liebherr-Hydraulikbagger GmbH

Liebherrstraße 12, D-88457 Kirchdorf/Iller
☎ +49 7354 80-0, Fax +49 7354 80-7294
www.liebherr.com, E-Mail: info.lhb@liebherr.com
www.facebook.com/LiebherrConstruction