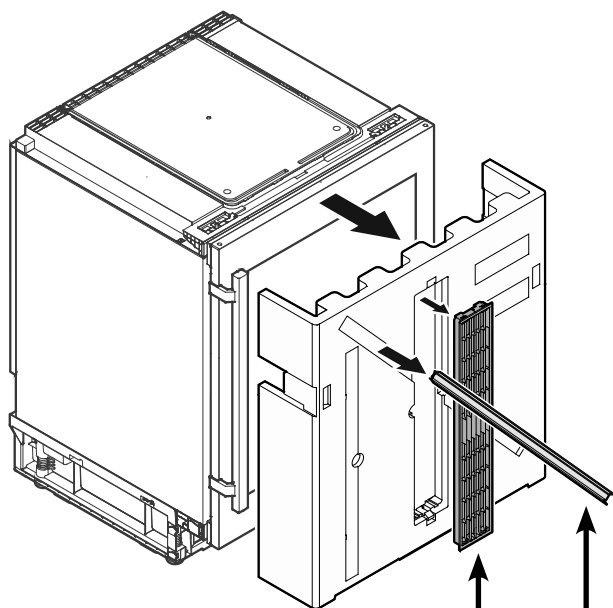


7080 196-00

UWT 1672 / UWK 1752

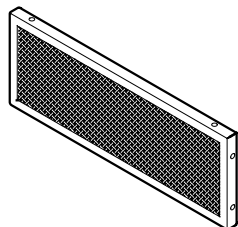
LIEBHERR

Принадлежности, включени в доставката

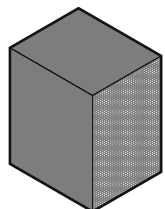


Вентилационна решетка

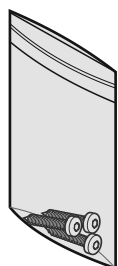
Защитни лайсни



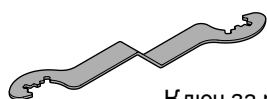
Филтър за прах



Детайл от пяна за подаване на въздух към основата на уреда



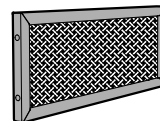
Крепежни винтове за монтиране



Ключ за регулиране на височината на уреда

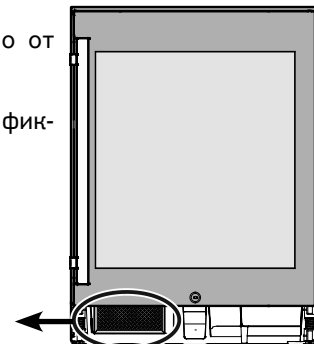
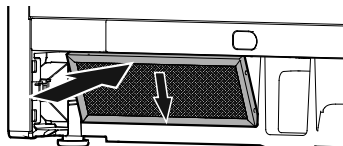
Монтиране на филтър за прах

Включеният в доставката филтър за прах предпазва от замърсяване на отделението с мотора и намаляване на охлаждащата мощност. По тази причина монтирането на филтъра за прах е задължително.



Отлепете предпазното фолио от филтъра за прах.

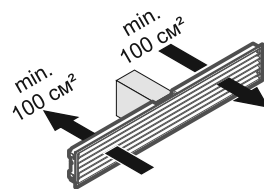
Поставете филтъра **отдолу** и фиксирайте **отгоре** щракване.



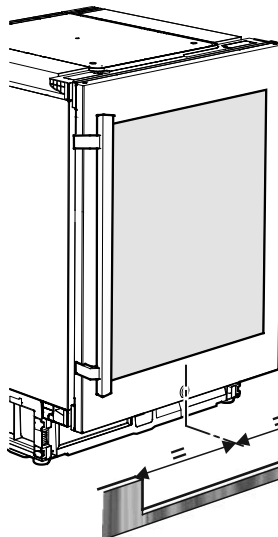
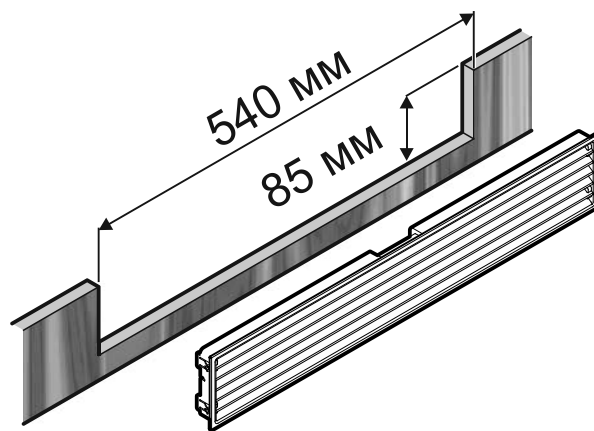
Проветряване на уреда

Необходимата обмяна на въздух става в зоната на основата.

Важно е да се използва включената в доставката вентилационна решетка, предназначена за отворите за проветряване.



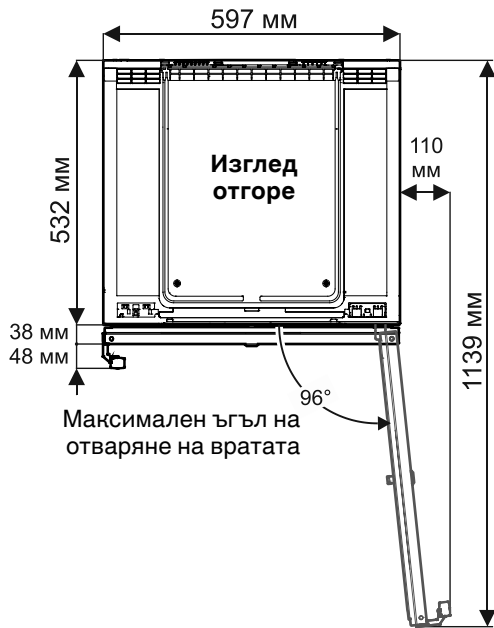
Отвор в блендата на основата



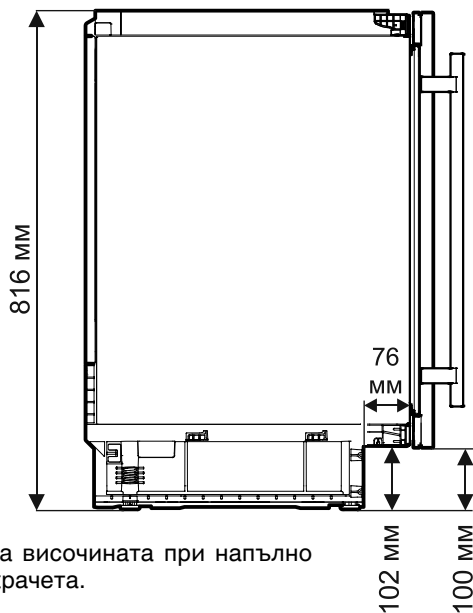
Важно указание

Отворът в блендата на основата трябва да се центрира с уреда.

Размери на уреда



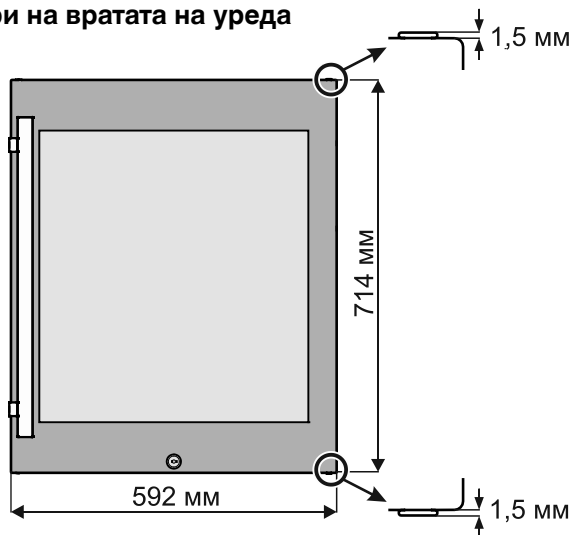
Изглед от страни



Данни за височината при напълно завити крачета.

Максимална височина при регулиране = 50 mm

Размери на вратата на уреда



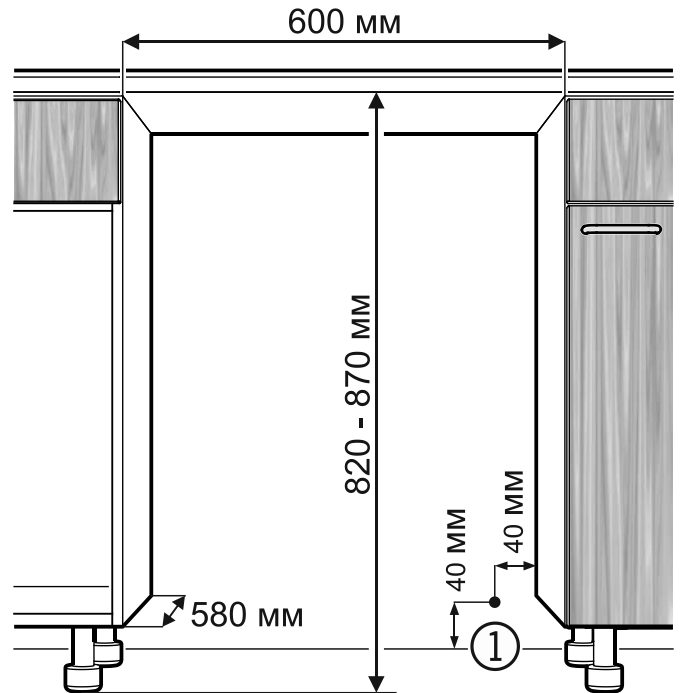
Монтажни размери

Важно указание

За да се избегнат проблеми при монтирането на уреда, е необходимо да се спазват следните условия!

Подът на мястото, на което ще се постави уредът, трябва да е хоризонтален и равен!

Кухненската мебел се изравнява хоризонтално и вертикално!



(1) В тази зона навлиза мрежовият кабел от обратната страна на уреда.

Дължина на мрежовия кабел в изпънато положение = 2000 mm

Изберете положението на контакта като вземете под внимание тези данни.

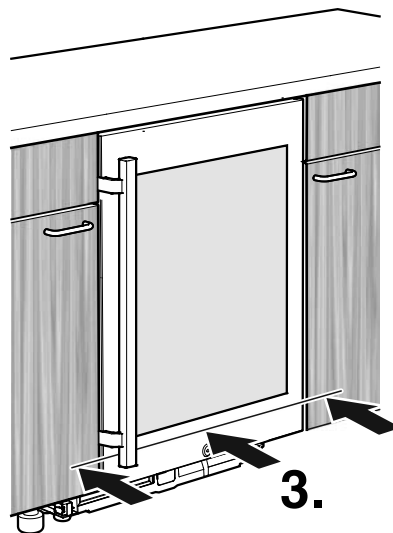
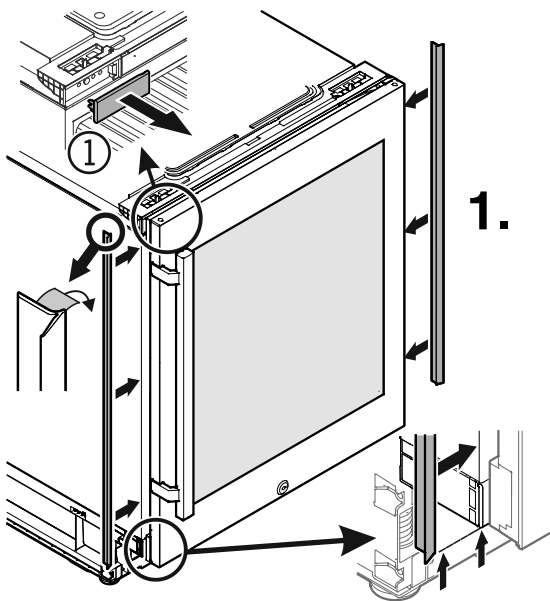
Контактът не трябва да се намира зад уреда и трябва да е лесно достъпен.

Монтиране на уреда

1.

Свалете капака (1).

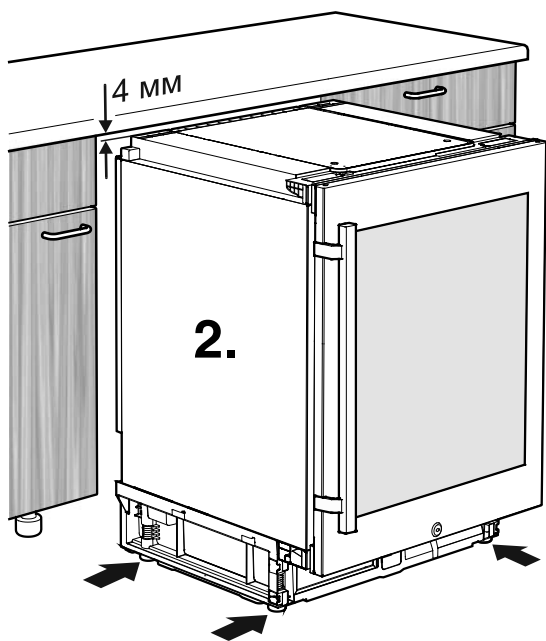
Залепете защитните лайсни отляво и отдясно на предния ръб на корпуса на уреда.



3.

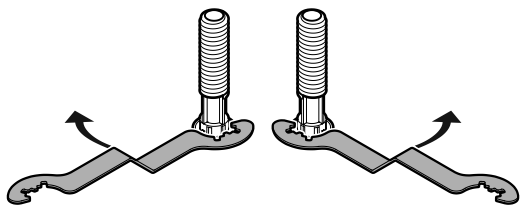
Избутайте уреда така, че предната повърхност на вратата на уреда и лицевите части на мебелите да лежат в една плоскост.

При избутването на уреда внимавайте да не повредите мрежовия кабел!



2.

Регулирайте уреда на височина чрез въртене на крачетата по посока на часовниковата стрелка до 4 mm под височината на нишата.



Въртете ключа по посока на часовниковата стрелка, за да повдигнете уреда, или обратно на часовниковата стрелка, за да го спуснете.

Поставете уреда по съответния начин.

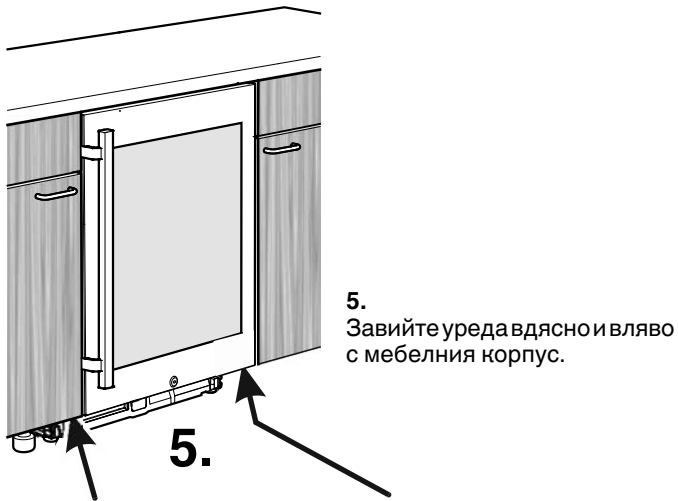
Важно указание

Уредът трябва да се изравни хоризонтално и вертикално. Когато уредът е наклонен, корпусът на уреда може да се деформира и вратата няма да се затваря правилно.

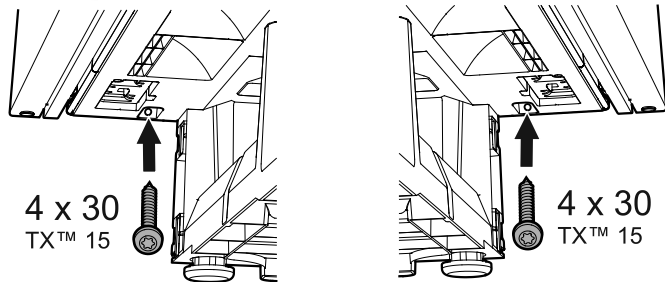


4.

- Завийте уреда горе вляво с мебелния корпус.
- Фиксирайте капака отново щракване.

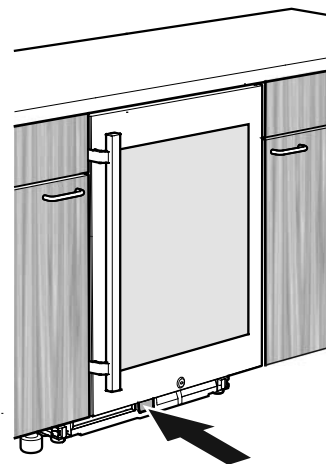


5. Завийте уреда вдясно и вляво с мебелния корпус.

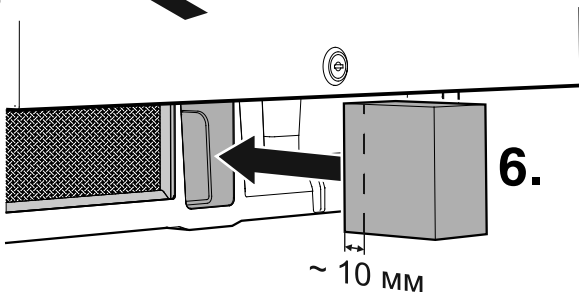


4 x 30
TX™ 15

4 x 30
TX™ 15



6. Поставете детайла от пяна на ок. 10 mm в посочения отвор в основата на уреда.



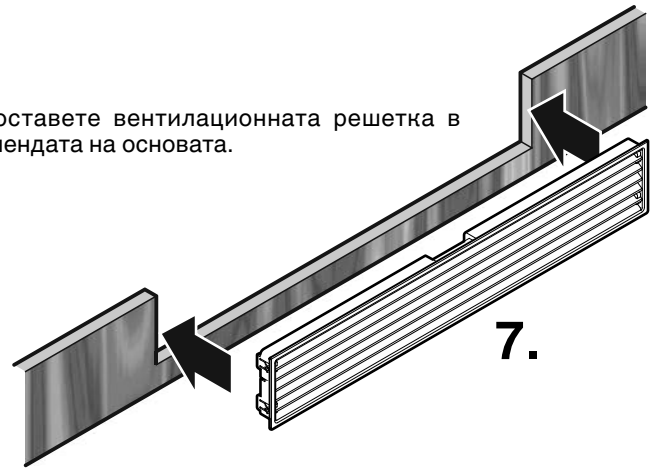
6.

~ 10 mm

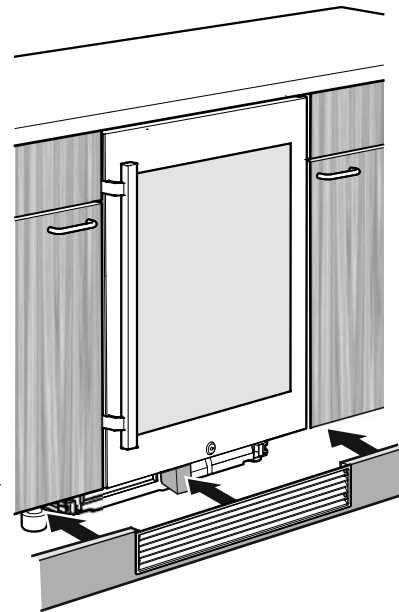
Важно указание

Когато детайлът от пяна е поставен, при експлоатация уредът не достига пълната си мощност на охлаждане.

7. Поставете вентилационната решетка в блендата на основата.



7.



8.

8. Поставете блендата на основата. При това детайлът от пяна се избутва назад в крайното му положение.

Важно указание

Детайлът от пяна трябва да се разположи върху вентилационната решетка.

Промяна на ограничителя на вратата

Промяната на ограничителя на вратата трябва да се извършва само от специализиран персонал.

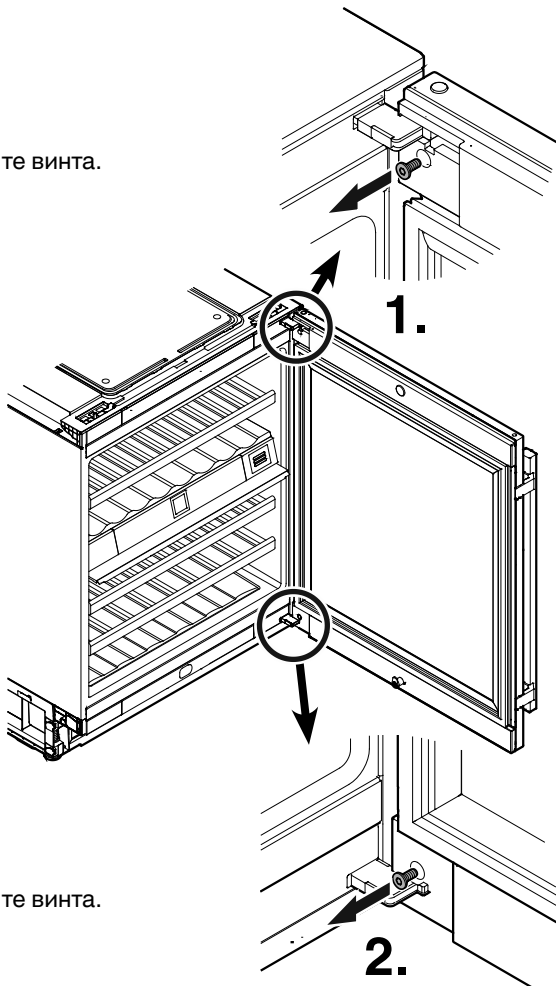
За това преустройство са необходими двама човека.

Указание

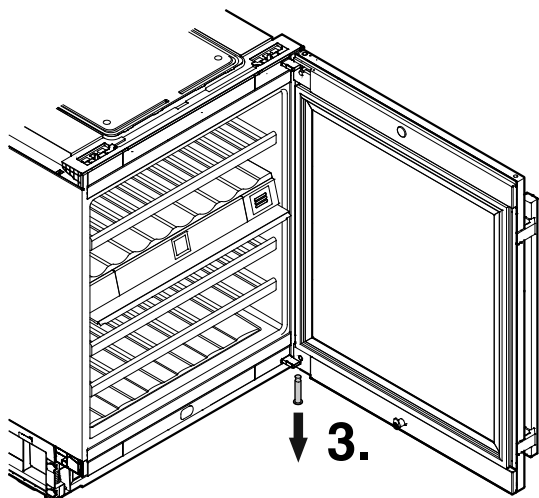
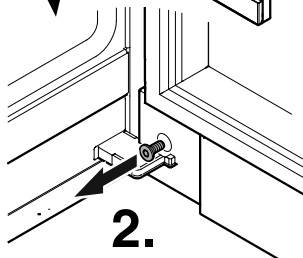
В следващото описание е представен уред UWT 1672.

Промяната на ограничителя на вратата при уред UWK 1752 става по идентичен начин.

1. Развийте винта.



2. Развийте винта.

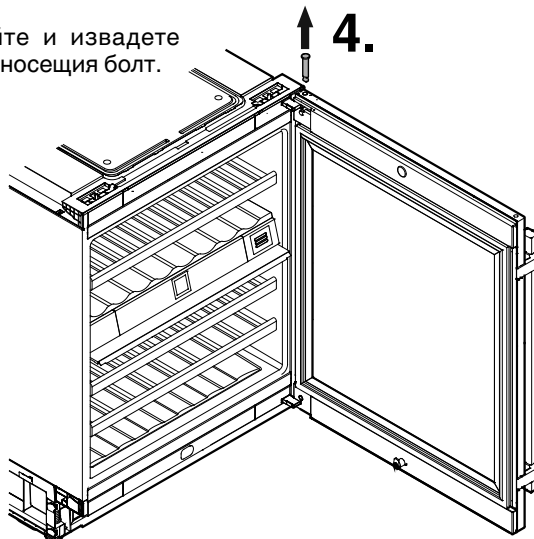


Внимание

Един човек трябва да държи здраво вратата.

3. Развийте и извадете носещия болт.

4. Развийте и извадете горния носещия болт.

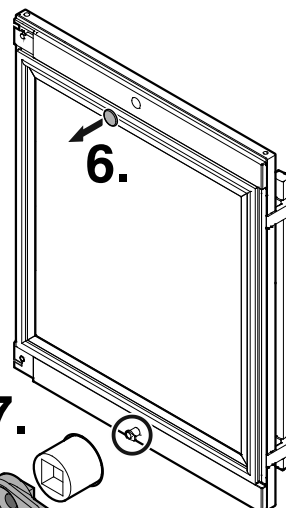


5. Преместете вратата към уреда, докато болтът в ъгловия профил на пантата може да се вижда (вижте чертежа с подробностите).

Свалете вратата.

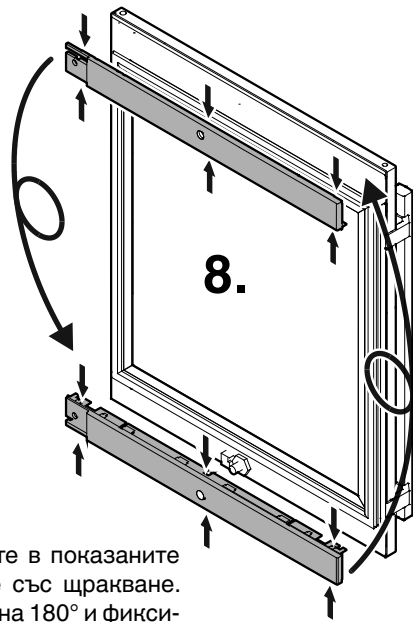


6. Свалете капака.



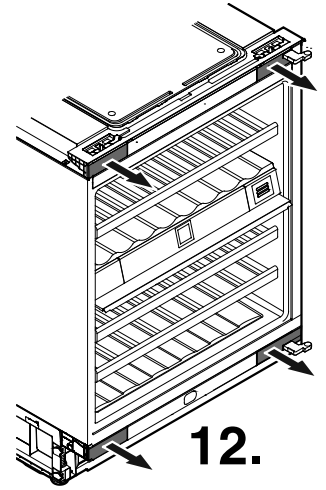
7. Развийте затварящата кука.



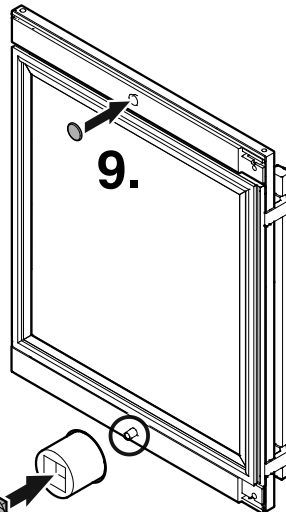


8. Притиснете капците в показаните точки и освободете със щракване. Обърнете капците на 180° и фиксирайте на противоположната страна със щракване.

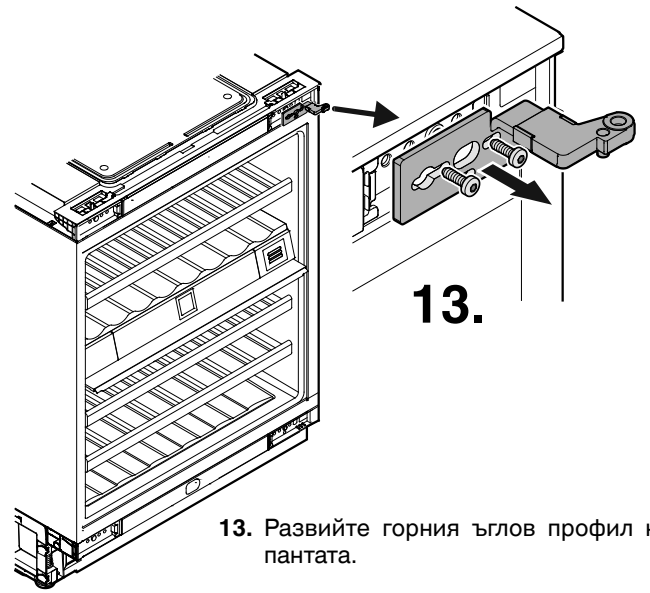
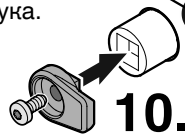
12. Свалете капците.



9. Фиксирайте капака със щракване.



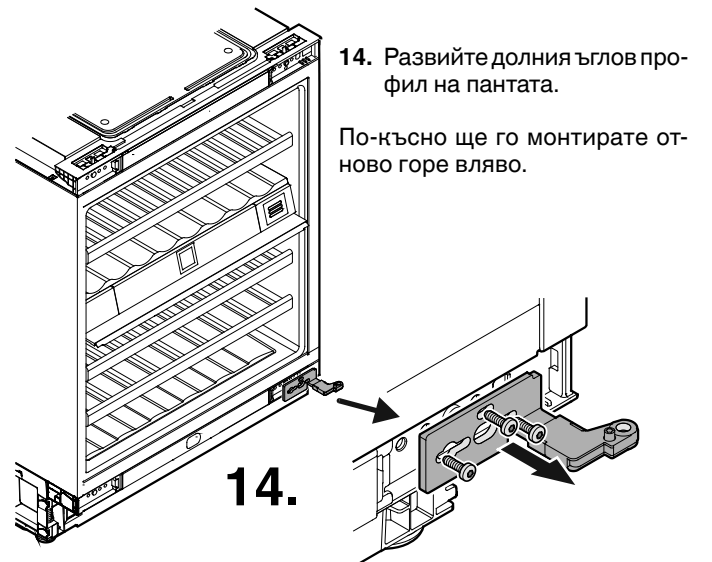
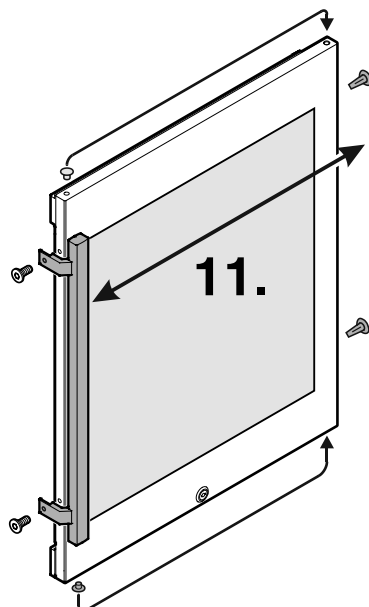
10. Завийте затварящата кука.



13. Развийте горния ъглов профил на пантата.

По-късно ще го монтирате отново долу вляво.

11. Поставете дръжката на вратата и запушалки на противоположната страна.



14. Развийте долния ъглов профил на пантата.

По-късно ще го монтирате отново горе вляво.



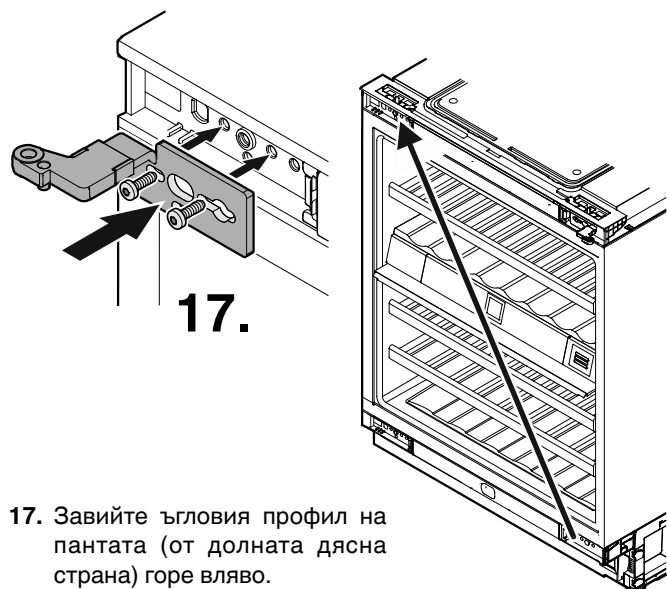
15.

15. Извадете горния придържащ ъгъл и обърнете на противоположната страна.



16.

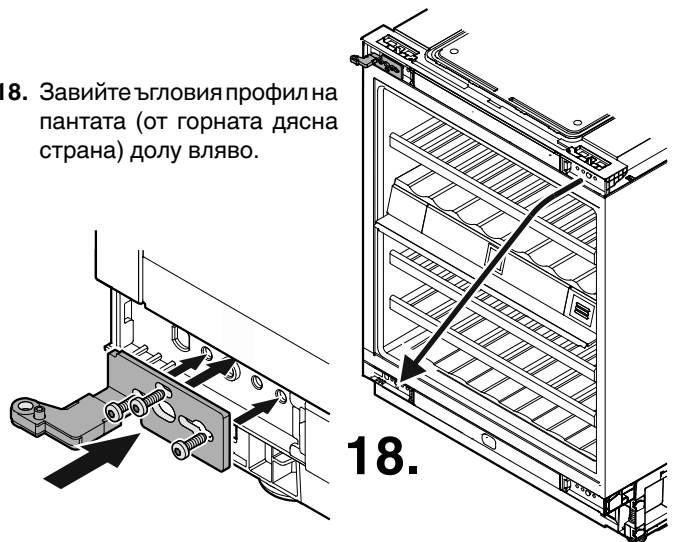
16. Извадете долния придържащ ъгъл и обърнете на противоположната страна.



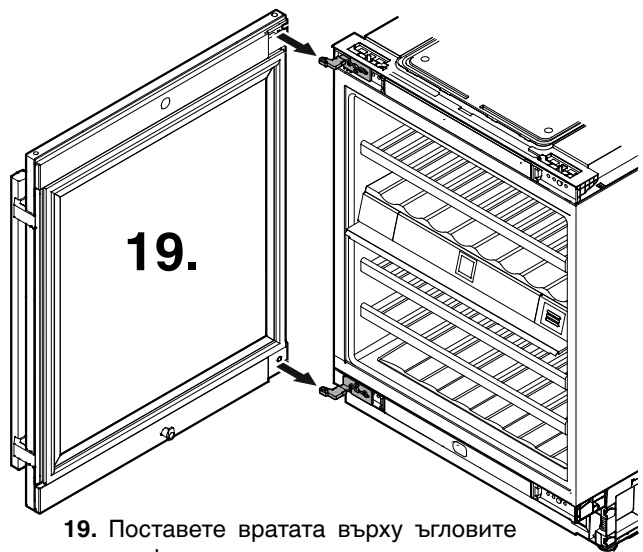
17.

17. Завийте ъгловия профил на пантата (от долната дясна страна) горе вляво.

18. Завийте ъгловия профил на пантата (от горната дясна страна) долу вляво.



18.

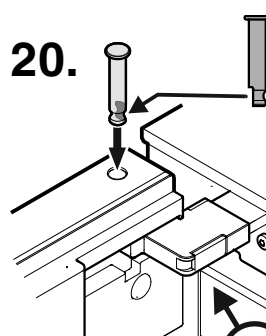


19.

19. Поставете вратата върху ъгловите профили на пантата.

Внимание

Един човек трябва да държи здраво вратата.



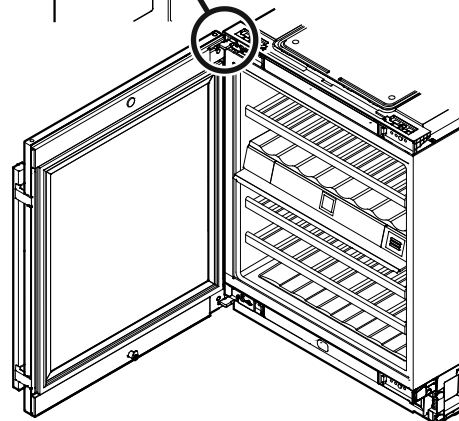
20.

20. Поставете носещия болт.

Вратата трябва да е отворена на 90°.

Поставете носещия болт така че да е ориентиран с плоската част към уреда.

Носещият болт трябва да се постави изцяло в отвора и не трябва да се показва отгоре.





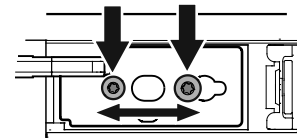
21. Поставете долния носещия болт по същия начин като горния.

22. Завийте винта отгоре и отдолу.

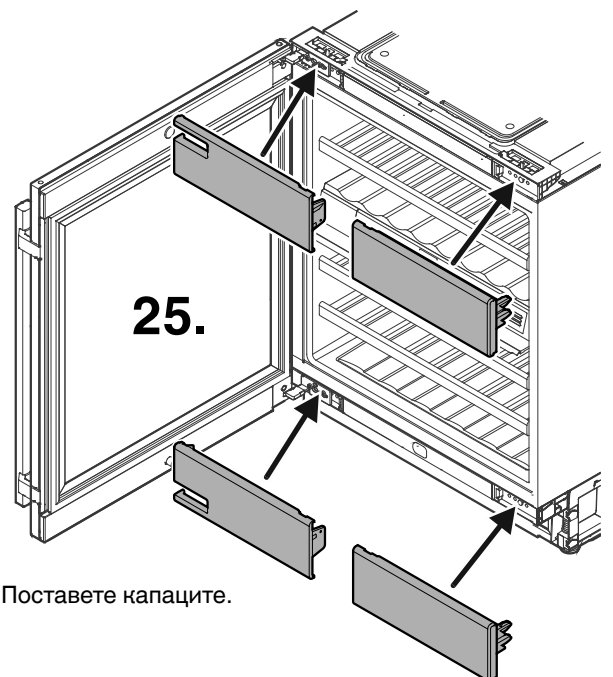
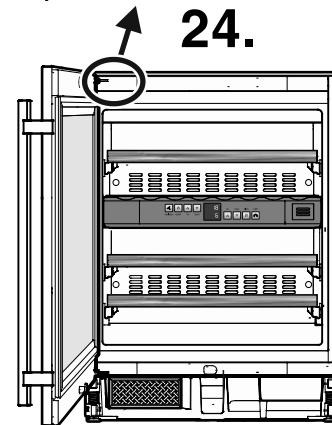


23. Затворете вратата и проверете дали е на една линия със страничните стени на уреда.

Регулирайте страничния наклон на вратата
Ако вратата стои наклонена, регулирайте наклона.



24. Разхлабете винтовете и избутайте ъгловия профили на пантата надясно или наляво. Затегнете винтовете.



25. Поставете капците.



Liebherr Hausgeräte Lienz GmbH

Dr.-Hans-Liebherr-Strasse 1

A-9900 Lienz

Österreich

www.liebherr.com
