



Інструкція з монтажу

Quality, Design and Innovation



[home.liebherr.com/fridge-manuals](http://home.liebherr.com/fridge-manuals)



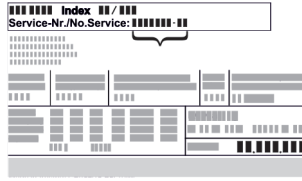






# LIEBHERR

## Зміст

1	Загальні вказівки з техніки безпеки.....	2
2	Умови встановлення.....	3
2.1	Місце встановлення.....	3
2.2	Підключення електрики.....	3
3	Розміри пристрою.....	3
4	Транспортування пристрою.....	4
5	Розпакувати пристрій.....	4
6	Зняти транспортний фіксатор.....	4
7	Монтувати ручку дверей*.....	4
8	Монтувати ручку дверей*.....	4
9	Встановлення пристрою.....	4
10	Вирівняйте пристрій.....	5
11	Встановлення кількох пристроїв.....	5
12	Після встановлення.....	5
13	Утилізація упаковки.....	5
14	Зміна сторони відкриття дверцят.....	6
15	Вирівнювання дверцят.....	14
16	Підключення пристрою до мережі електроживлення.....	15

Виробник постійно працює над удосконаленням пристроїв усіх типів і моделей. Можливі зміни форми, оснащення чи технічних характеристик.

Символ	Пояснення
	<p><b>Прочитати посібник</b></p> <p>Щоб ознайомитися з усіма перевагами пристрою, уважно прочитайте посібник.</p>
	<p><b>Додаткова інформація в Інтернеті</b></p> <p>З цифровою інструкцією з додатковою інформацією та іншими мовами можна ознайомитися в Інтернеті, скориставшись QR-кодом на лицьовій стороні інструкції або ввівши сервісний номер на сайті <a href="http://home.liebherr.com/fridge-manuals">home.liebherr.com/fridge-manuals</a>.</p> <p>Сервісний номер вказаний на заводській табличці:</p>  <p><i>Fig.</i> Приблизне відображення</p>
	<p><b>Перевірити пристрій</b></p> <p>Перевірте всі частини на ушкодження при транспортуванні. Зверніться в разі недоліків до дилера або в сервісну службу.</p>
	<p><b>Відхилення</b></p> <p>Оскільки один посібник призначений для декількох моделей, можливі певні невідповідності. Абзаци, в яких йдеться про пристрої спеціального призначення, позначені зірочкою (*).</p>

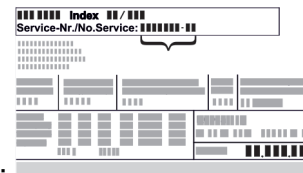
Символ	Пояснення
	<p><b>Інструкції з дії та результат дії</b></p> <p>Інструкції з дії позначені ▶.</p> <p>Результат дії позначений ▷.</p>
	<p><b>Відео</b></p> <p>Відео стосовно пристроїв доступні на YouTube-каналі Liebherr-Hausgeräte.</p>

### Ліцензії з відкритим вихідним кодом:

Пристрій містить програмні компоненти, які використовують ліцензії з відкритим кодом. Інформацію про використані ліцензії з відкритим вихідним кодом можна знайти тут: [home.liebherr.com/open-source-licences](http://home.liebherr.com/open-source-licences)

## 1 Загальні вказівки з техніки безпеки

- Надійно зберігайте цю інструкцію зі встановлення, щоб завжди мати можливість скористатися нею.
- У разі передавання пристрою передавайте його наступному власникові також інструкцію зі встановлення.
- Щоб безпечно і належним чином використовувати пристрій, перед встановленням і користуванням уважно прочитайте цю інструкцію зі встановлення. Завжди дотримуйтеся наведених у ній рекомендацій, вказівок з безпеки та попереджень. Вони мають важливе значення для безпечного і безперебійного встановлення та експлуатації пристрою.
- Перш за все прочитайте загальні вказівки з безпеки у розділі «Загальні вказівки з безпеки» в **інструкції з експлуатації**, що входить до цієї інструкції зі встановлення, і дотримуйтеся їх. У разі втрати **інструкції з експлуатації інструкцію з експлуатації** можна завантажити з Інтернету, увівши сервісний номер на [home.liebherr.com/fridge-manuals](http://home.liebherr.com/fridge-manuals). Сервісний номер вказаний на заводській



табличці:

- **Під час встановлення пристрою дотримуйтеся попереджувальних вказівок та інших окремих вказівок в інших розділах:**

	НЕБЕЗПЕКА	позначає безпосередньо небезпечну ситуацію, яка може призвести до смерті чи важкого травмування, якщо їй не запобігти.
	ПОПЕРЕДЖЕННЯ	позначає небезпечну ситуацію, яка може призвести до смерті чи важкого травмування, якщо їй не запобігти.
	ОБЕРЕЖНО	позначає небезпечну ситуацію, яка може призвести до травмування легкої або середньої тяжкості, якщо їй не запобігти.
	УВАГА	позначає небезпечну ситуацію, яка може призвести до пошкодження майна, якщо їй не запобігти.
	Вказівка	позначає корисні вказівки та поради.

## 2 Умови встановлення



### ПОПЕРЕДЖЕННЯ

Небезпека загорання через вологість! Якщо на частини, які знаходяться під напругою, або на кабель підключення до електромережі потрапляє волога, то може виникнути коротке замикання.

- ▶ Пристрій створено для використання в закритих приміщеннях. Не використовувати пристрій на свіжому повітрі, а також у вологих місцях та в зоні досяжності бризок води.

## 2.1 Місце встановлення



### ПОПЕРЕДЖЕННЯ

Холодоагент та масло, що виходять! Пожежа. Застосовуваний холодоагент не завдає шкоди навколишньому середовищу, проте легко займається. Масло, що міститься, також легко займається. Холодоагент та масло, що виходять, можуть зайнятися при відповідно високій концентрації та при контакті із зовнішнім джерелом тепла.

- ▶ Не пошкодити трубопроводи контуру холодоагенту та компресор.

- Уникайте встановлення пристрою в місцях потрапляння прямих сонячних променів, поряд із плитою, системою опалення тощо.
- Оптимальне місце встановлення – сухе приміщення з гарною вентиляцією.
- Якщо пристрій встановлено в занадто вологому середовищі, можливе утворення конденсату на зовнішній стінці. Обов'язково забезпечте вільний притік та відтік повітря у місці встановлення.
- Що більше холодоагенту знаходиться в пристрої, то більшим має бути приміщення, в якому знаходиться пристрій. У надто малих приміщеннях у разі витoku може утворюватися вогнебезпечна суміш газу та повітря. На кожні 8 г холодоагенту має припадати щонайменше 1 м<sup>3</sup> об'єму приміщення для встановлення пристрою. Дані про вміст холодоагенту вказано на заводській табличці всередині пристрою.
- Підлога у місці встановлення повинна бути горизонтальною і рівною.

- Місце встановлення має відповідати вазі пристрою разом з максимальним навантаженням.
- Використання у вибухонебезпечних зонах заборонене.

## 2.2 Підключення електрики

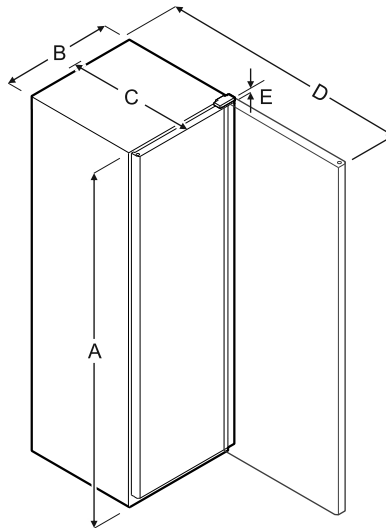


### ПОПЕРЕДЖЕННЯ

Небезпека пожежі через неналежне встановлення!

- ▶ Слідкуйте за тим, щоб не перетиснути мережевий кабель під пристроєм під час встановлення.
- ▶ Встановлюйте пристрій таким чином, щоб він не торкався вилок або мережевих кабелів.
- ▶ Не підключайте до розеток, розташованих за пристроєм, інші пристрої.
- ▶ **Забороняється** встановлювати й експлуатувати позаду пристроїв подовжувачі й розподільні колодки, а також інші електронні пристрої (наприклад галогенні трансформатори).

## 3 Розміри пристрою



	A	B	C	D	E
WPbl 4201 WSbl 4201	1284 мм	600 мм	763 мм	1323 мм	23 мм
WPbl 4601 WSbl 4601	1484 мм	600 мм	763 мм	1323 мм	23 мм
WPbl 5001 WPbli 5031 WSbl 5001 WSbli 5031	1684 мм	600 мм	763 мм	1323 мм	23 мм
WPbl 5231 WPbli 5231 WSbli 5231	1884 мм	600 мм	763 мм	1323 мм	23 мм
WSbl 7731 WSbli 7731	2044 мм	750 мм	763 мм	1473 мм	23 мм

**A** = Висота пристрою включно з ніжками / роликami / шарнірами

**B** = Ширина пристрою без ручки

**C** = Глибина пристрою без ручки

**D** = Глибина пристрою при відкритих дверях

**E** = Висота шарніру

# Транспортування пристрою

## 4 Транспортування пристрою



### ПОПЕРЕДЖЕННЯ

Небезпека пошкодження пристрою через биття скла!\*  
У разі транспортування на висоті більше ніж 1500 м можуть пошкодитися скляні дверцята. Гострі осколки можуть спричинити важкі ушкодження.  
► Використовуйте засоби захисту.

### Під час транспортування пристрою зверніть увагу:

- Пристрій транспортувати у вертикальному положенні.
- Пристрій транспортувати двома особами.

### За першого введення в експлуатацію:

- пристрій транспортувати в упаковці.

### Під час транспортування пристрою після першого введення в експлуатацію (наприклад, переїзд або очищення):

- Випорожніть пристрій.
- Зафіксуйте двері від ненавмисного відчинення.

## 5 Розпакувати пристрій

У разі виявлення пошкоджень на пристрої слід негайно – до під'єднання – звернутися до постачальника.

- Перевірте пристрій і упаковку на ушкодження при транспортуванні. Негайно зверніться до постачальника, якщо є підозра про будь-які ушкодження.
- Видаліть усі сторонні матеріали з задньої стінки та бічних стінок пристрою, які можуть завадити належному встановленню, притоку та відтоку повітря.
- Зняти всі захисні плівки з пристрою. Не використовувати при цьому предмети з кутами або гострі предмети!

## 6 Зняти транспортний фіксатор

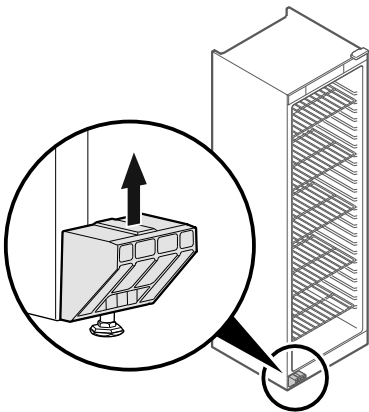


Fig. 1

- Потягнути транспортний фіксатор вгору.
- ▷ Статичний тримач лишається на пристрої.

## 7 Монтувати ручку дверей\*

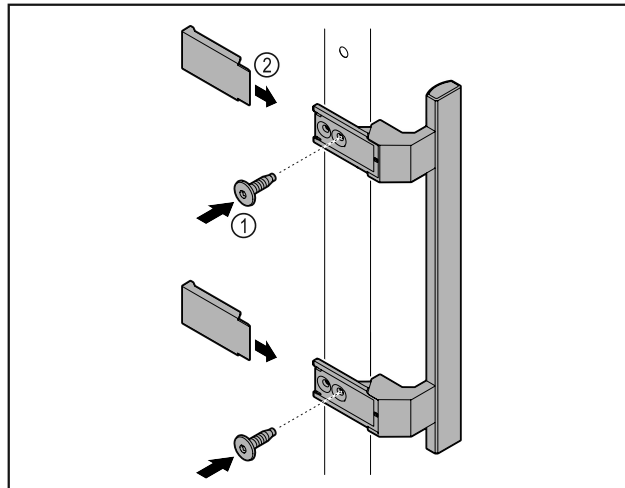


Fig. 2

- Ручку з комплекту додаткового обладнання з доданими гвинтами Fig. 2 (1) розмістити на дверях.
- Встановити кришку Fig. 2 (2).

## 8 Монтувати ручку дверей\*

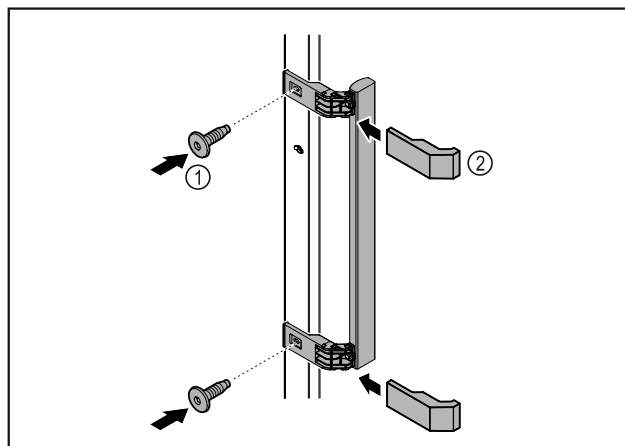


Fig. 3

- Ручку з комплекту додаткового обладнання з доданими гвинтами Fig. 3 (1) розмістити на дверях.
- Встановити кришку Fig. 3 (2).

## 9 Встановлення пристрою



### ОБЕРЕЖНО

Небезпека отримання травм та пошкоджень!

- Встановлювати пристрій силами 2 чоловік.



### ОБЕРЕЖНО

Небезпека отримання травм та пошкоджень!

Дверцята можуть вдаритися об стіну і таким чином пошкодитися. У випадку скляних дверцят пошкоджене скло може призвести до травм!

- Захищайте дверцята від ударів об стіну. Встановіть на стіну стопор для дверцят, наприклад з повсті.
- Всі потрібні компоненти (наприклад мережевий кабель) підключити до зворотньої сторони пристрою і відвести вбік.

## Вказівка

Кабель може пошкодитись!

- ▶ Не затискати кабелі під час зміщення назад.

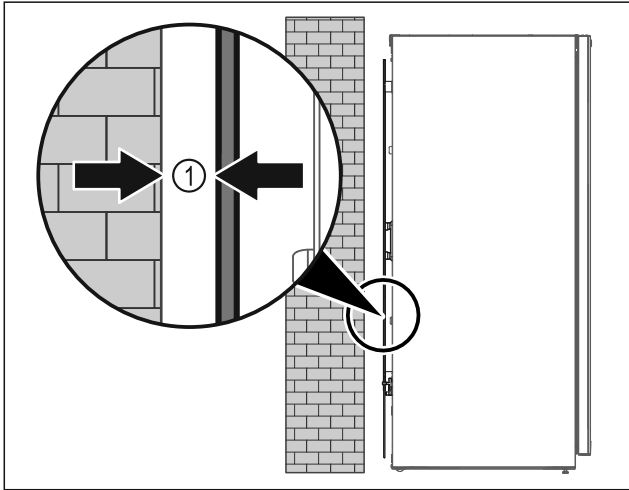


Fig. 4

- ▶ Поставити пристрій в приміщенні окремо або безпосередньо до стіни на відстані 5 мм Fig. 4 (1).

## 10 Вирівняйте пристрій

### УВАГА

Деформація корпусу пристрою і двері не закриваються.

- ▶ Вирівняти пристрій по горизонталі та по вертикалі.
- ▶ Вирівняти нерівності підлоги з допомогою ніжок.



### ПОПЕРЕДЖЕННЯ

Не належне налаштування висоти ніжки!

Важкі та смертельні травми. Неправильне налаштування висоти може ослабити нижню частину ніжки і перекинути пристрій.

- ▶ Не витягувати ніжку надто далеко.

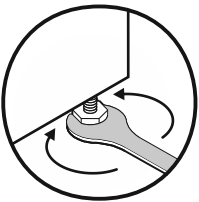


Fig. 5

### Підняти агрегат:

- ▶ Повернути ніжку за годинниковою стрілкою.

### Опустити агрегат:

- ▶ Повернути ніжку проти годинникової стрілки.

## 11 Встановлення кількох пристроїв

### УВАГА

Небезпека пошкодження через утворення конденсату між боковими стінками!

- ▶ Не встановлювати пристрій поруч з іншим холодильником.
- ▶ Ставити пристрої один поруч одного з відстанню 3 см між пристроями.
- ▶ Ставити кілька пристроїв лише при температурах 35 °C і 65 % вологість повітря один поруч одного.
- ▶ При більшій вологості повітря збільшити відстані між пристроями.

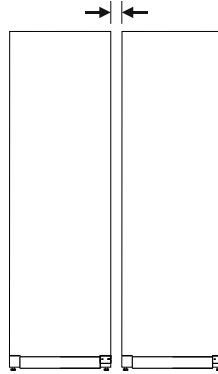


Fig. 6 Встановлення бік у бік (Side-by-Side)

### Вказівка

Набір Side-by-Side можна замовити як додаткове приладдя у сервісній службі Liebherr.

## 12 Після встановлення

- ▶ Зніміть захисну плівку.\*
- ▶ Помийте пристрій.
- ▶ За необхідності: Дезинфікувати пристрій.
- ▶ Зберегти рахунок (чек) і мати в розпорядженні дані про пристрій та дилера.

## 13 Утилізація упаковки



### ПОПЕРЕДЖЕННЯ

Небезпека задушення пакувальними матеріалами та плівкою!

- ▶ Не дозволяйте дітям гратися з пакувальними матеріалами.

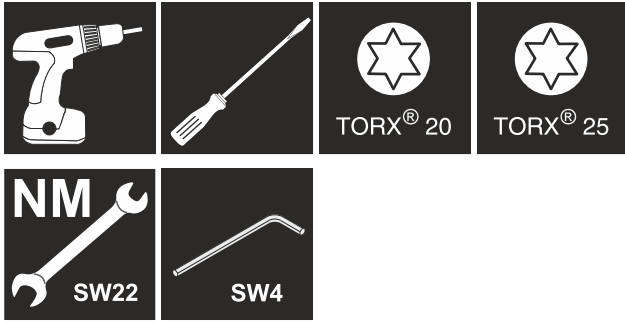
Упаковка виготовлена із матеріалів, які підлягають повторному використанню.

- Гофрований картон/картон
- Деталі із спіненого полістиролу
- Поліетиленова плівка та мішок.
- Стрічки-стяжки з поліпропілену
- збита цвяхами дерев'яна рама з вставкою з поліетилену\*
- ▶ Пакувальні матеріали слід здавати до офіційно визначеного приймального пункту.

# Зміна сторони відкриття дверцят

## 14 Зміна сторони відкриття дверцят

Інструмент



### ПОПЕРЕДЖЕННЯ

Небезпека пошкодження пристрою через непрофесійне переставляння дверцят!

- ▶ Доручити переставляння дверцят спеціалістам.



### ПОПЕРЕДЖЕННЯ

Небезпека травмування та матеріальні збитки через високу вагу дверцят!

- ▶ Виконувати переробку, лише якщо можна підняти вагу 25 кг.
- ▶ Виконувати переробку лише удвох.

### УВАГА

Деталі під напругою!

Ушкодження електричні компоненти.

- ▶ Перед заміною обмежувача ходу дверей витягніть мережевий штекер.

- ▶ Відкрийте дверцята.

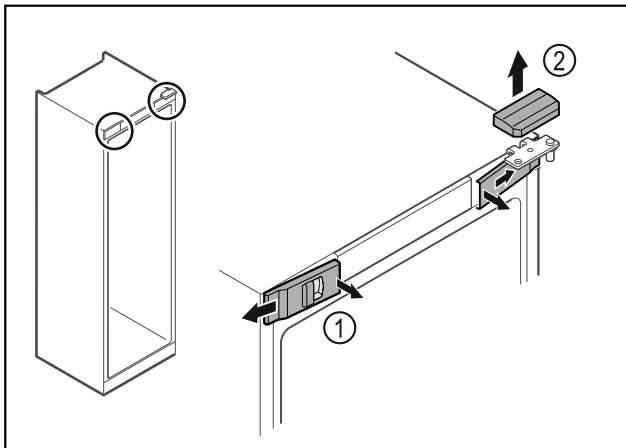


Fig. 7 \*

- ▶ Звільніть передні кришки Fig. 7 (1) всередині від фіксатора та поверніть убік.\*
- ▶ Зніміть верхню кришку Fig. 7 (2) вгору.\*

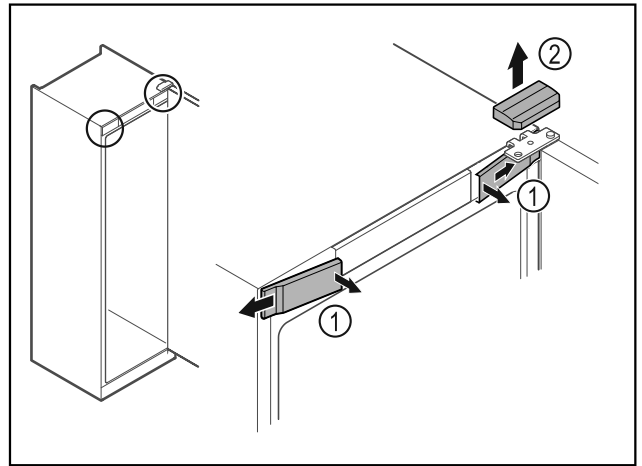


Fig. 8 \*

- ▶ Звільніть передні кришки Fig. 8 (1) всередині від фіксатора та поверніть убік.\*
- ▶ Зніміть верхню кришку Fig. 8 (2) вгору.\*

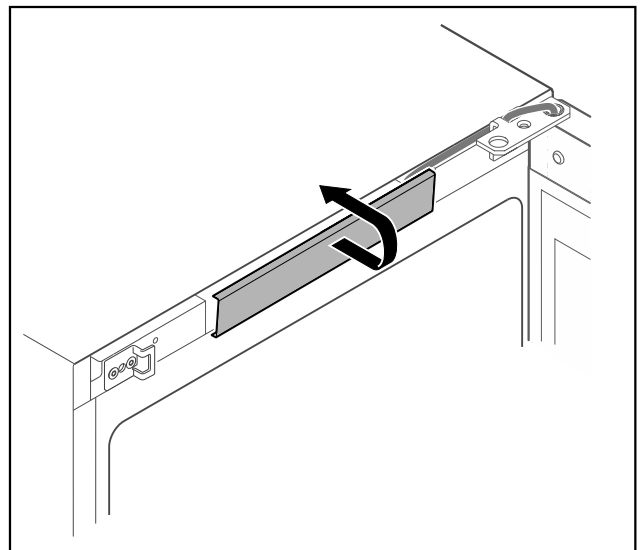


Fig. 9

- ▶ Звільніть і зніміть середню кришку.

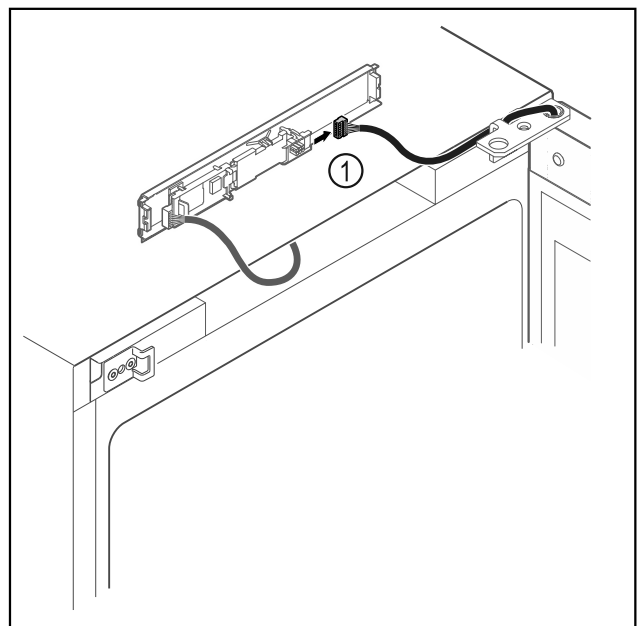


Fig. 10

- ▶ Витягнути штекер Fig. 10 (1) з плити.

## Зміна сторони відкриття дверцят

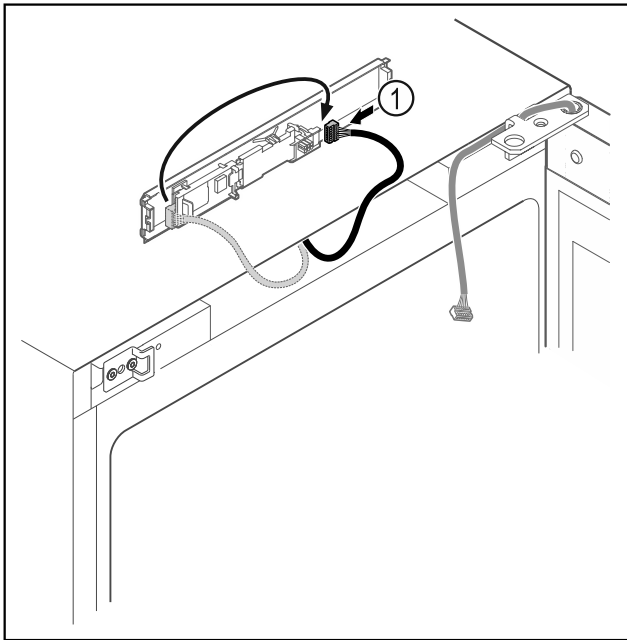


Fig. 11

- ▶ Переставити штекер Fig. 11 (1) на плиті.

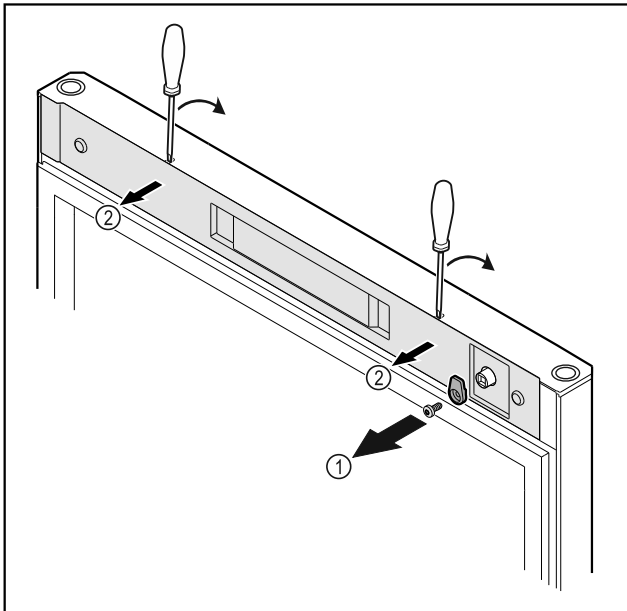


Fig. 12 \*

- ▶ Відкрутити запірний гачок Fig. 12 (1)\*
- ▶ За допомогою малої викрутки зніміть з фіксатора кришку Fig. 12 (2) і видалить.\*

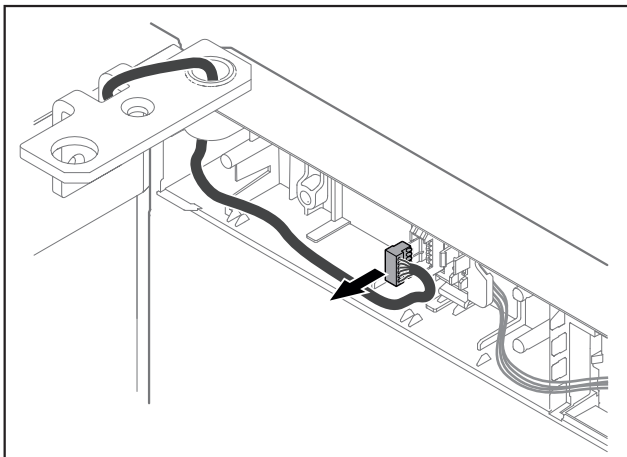


Fig. 13

- ▶ Видалити штекер з кріплення штекера.

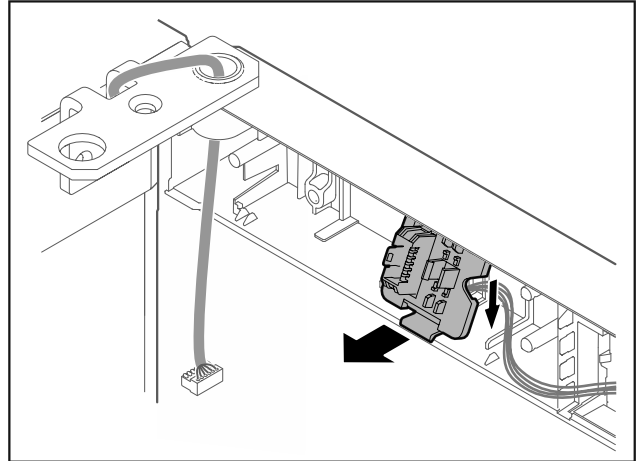


Fig. 14 Кріплення тримача штекера можна повернути на 180°.

- ▶ Зняти кріплення штекера.

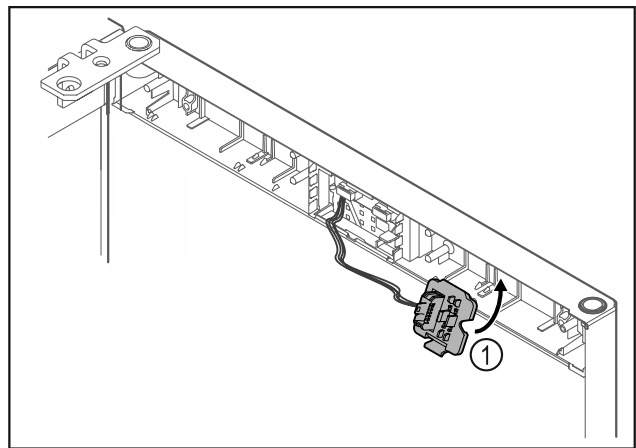


Fig. 15

- ▶ Зафіксувати кріплення штекера Fig. 15 (1) на протилежній стороні.

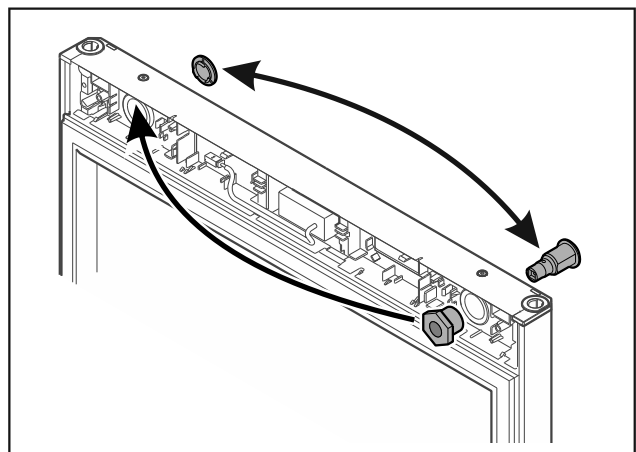


Fig. 16 \*

- ▶ Замок та кришку відповідно переставити на протилежний бік.\*
- або-

## Зміна сторони відкриття дверцят

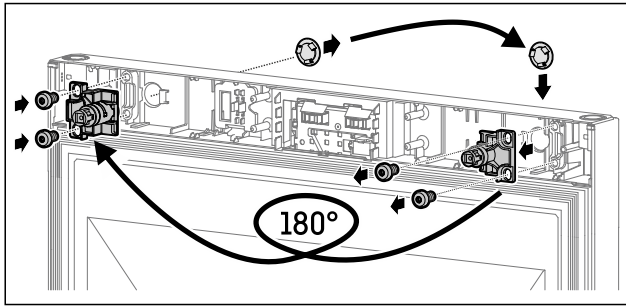


Fig. 17

- ▶ Замок та кришку відповідно переставити на протилежний бік.\*

### УВАГА

Небезпека травмування через перекидання дверцят!

- ▶ Притримуйте дверцята.

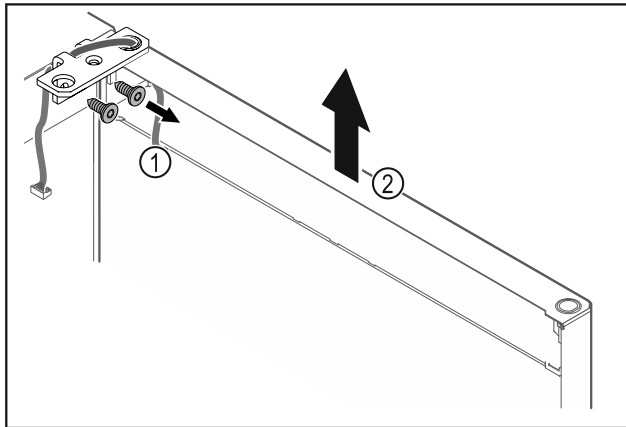


Fig. 18

- ▶ Відкрутити шарнірний кутик Fig. 18 (1).
- ▶ Дверцята з шарнірним кутиком Fig. 18 (2) приблизно на 200 мм прямо підняти вгору і зняти.
- ▶ Двері обережно покласти на м'яку підкладку.

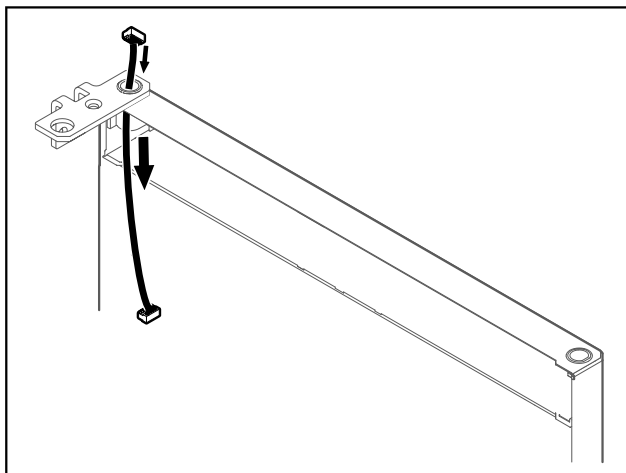


Fig. 19

- ▶ Обережно витягніть кабель.

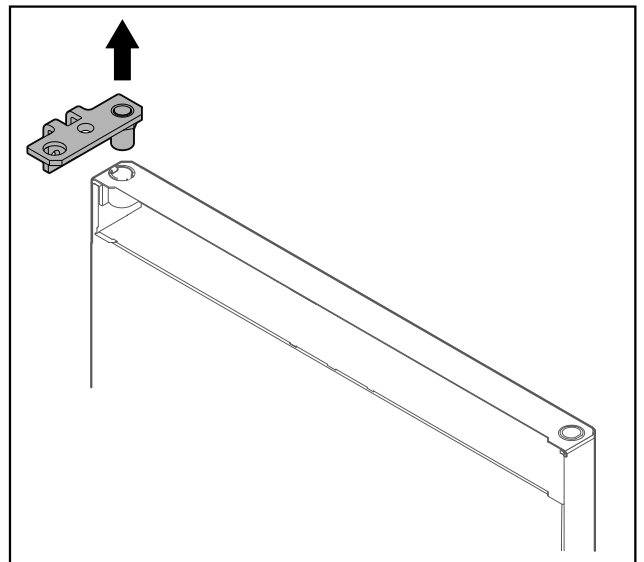


Fig. 20

- ▶ Витягнути шарнірний кутик.

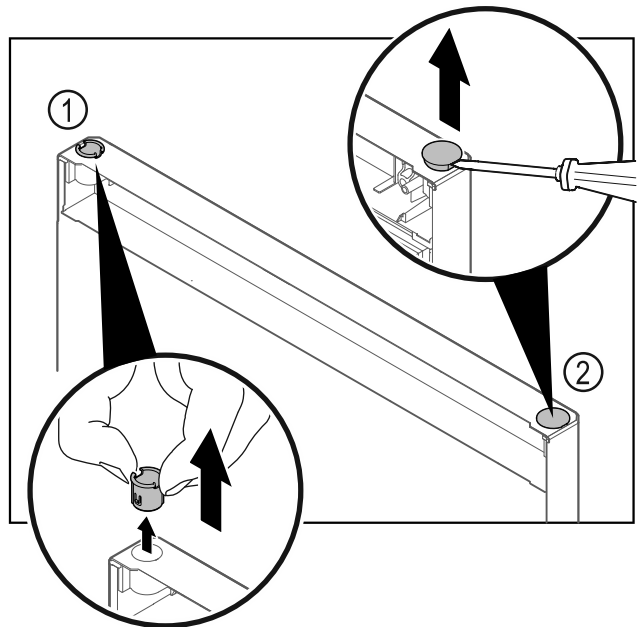


Fig. 21

- ▶ Витягніть шарнірну втулку Fig. 21 (1) пальцями.
- ▶ За допомогою шліцевої викрутки обережно підніміть заглушку Fig. 21 (2) та витягніть її.



# Зміна сторони відкриття дверцят

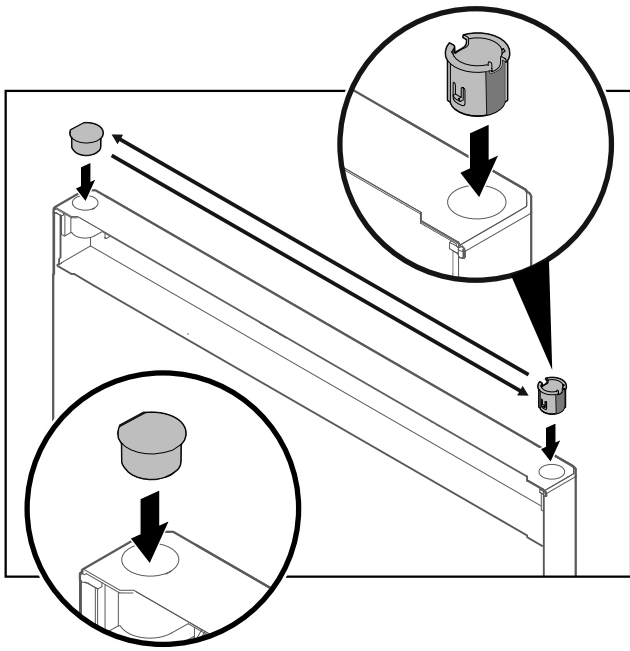


Fig. 22

- ▶ Вставити шарнірну втулку та заглушку відповідно на протилежній стороні (сторони, що спадають, показують назовні).

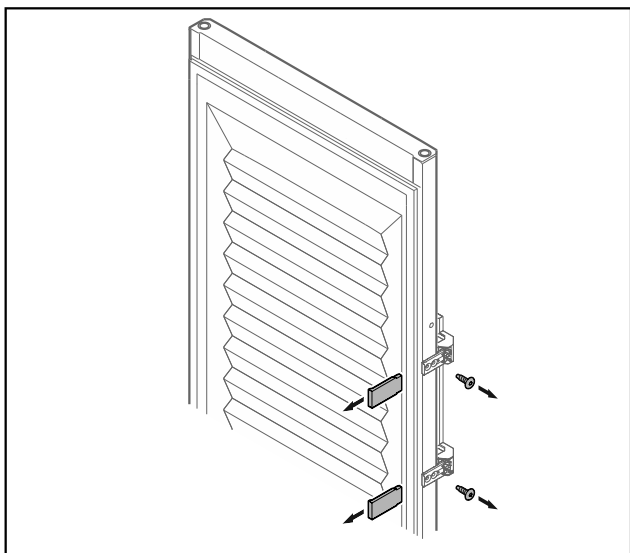


Fig. 23 Спінені дверцята\*

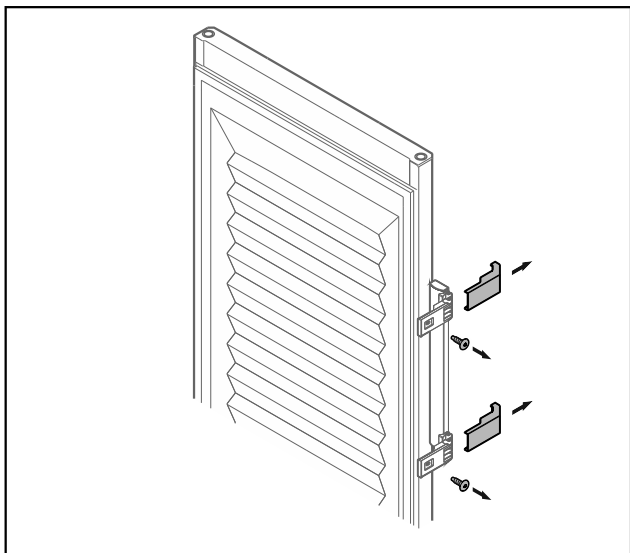


Fig. 23 Спінені дверцята\*

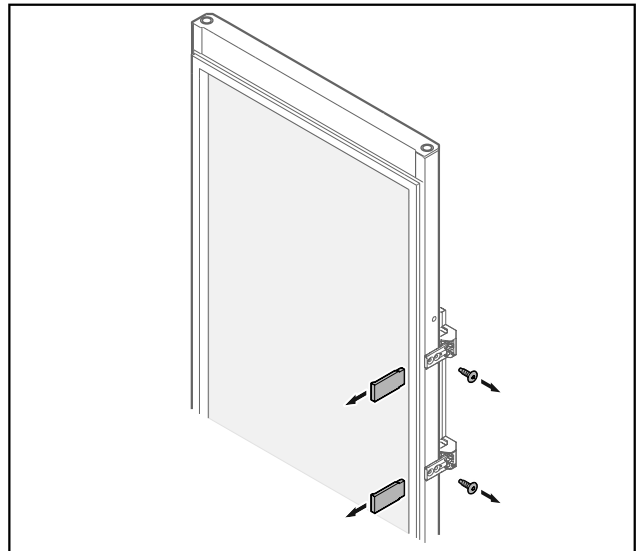


Fig. 24 Скляні дверцята\*

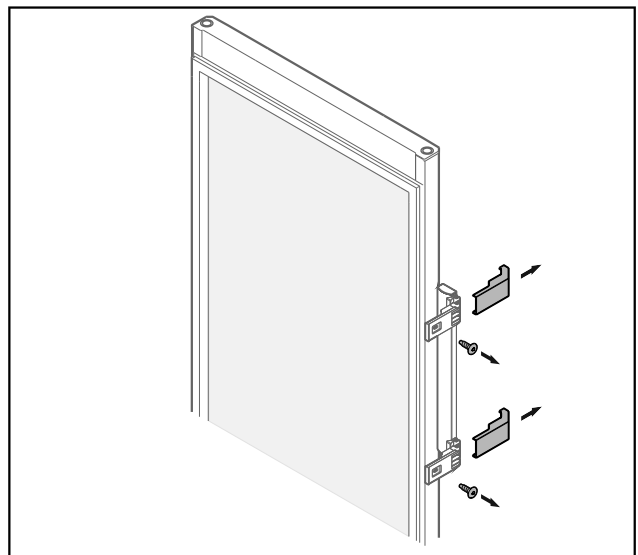


Fig. 24 Скляні дверцята\*

- ▶ Зніміть панелі.
- ▶ Відкрутити ручку.

# Зміна сторони відкриття дверцят

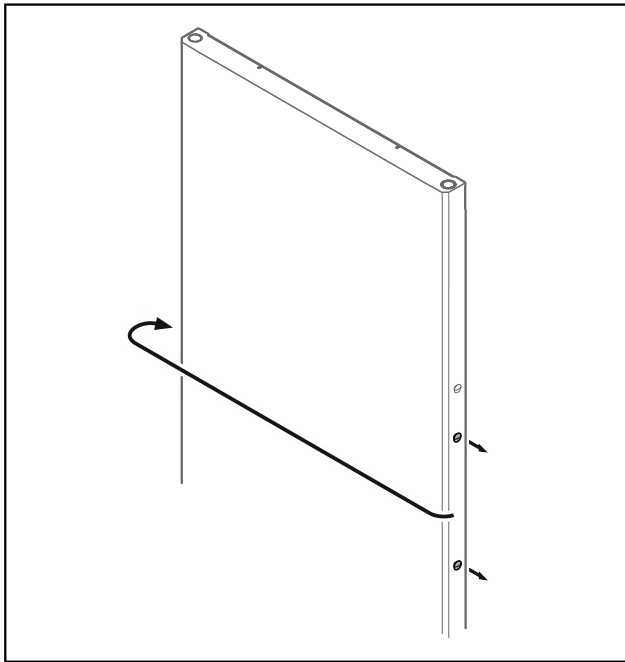


Fig. 25

- ▶ Переставте пробку на протилежну сторону.

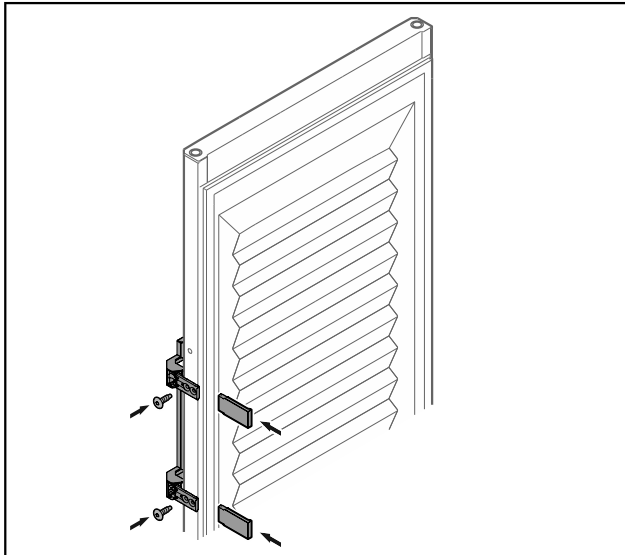


Fig. 26 Спінені дверцята\*

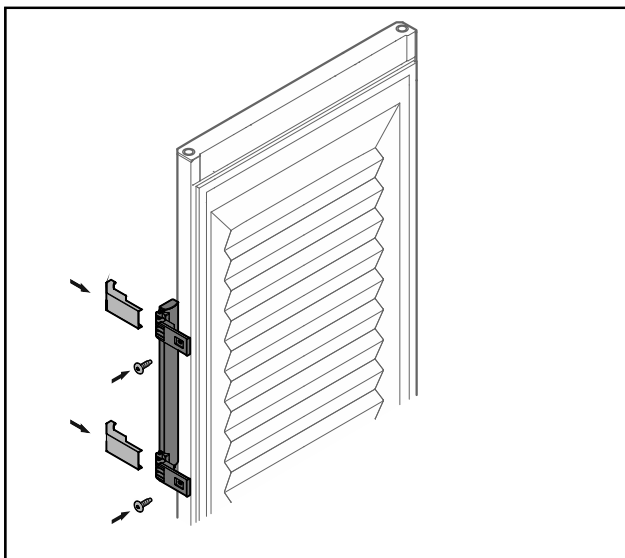


Fig. 26 Спінені дверцята\*

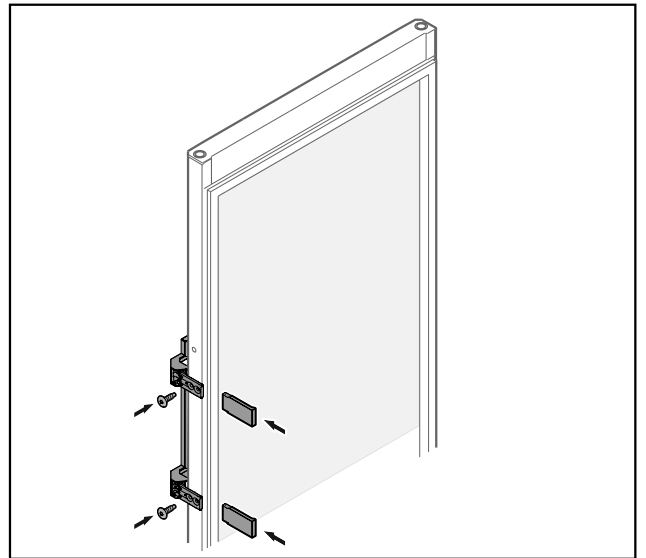


Fig. 27 Склоїні дверцята\*

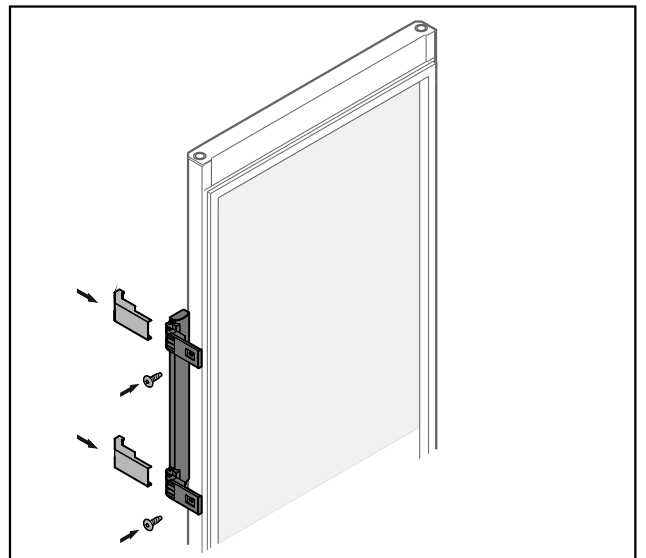


Fig. 27 Склоїні дверцята\*

- ▶ Накрутити ручку на протилежній стороні.
- ▶ Встановити панелі.

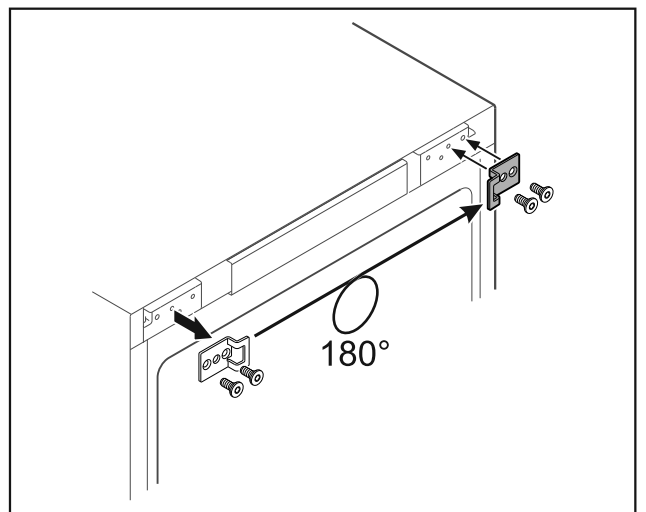


Fig. 28 \*

- ▶ Переставте шарнірний кутик на протилежну сторону.\*

## Зміна сторони відкриття дверцят

### Вказівка

Отвори попередньо марковані і мають пробиватися само-нарізними гвинтами.\*

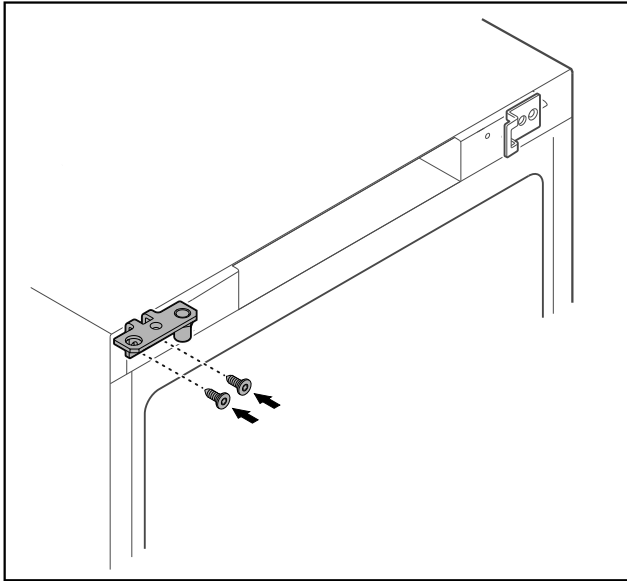


Fig. 29 \*

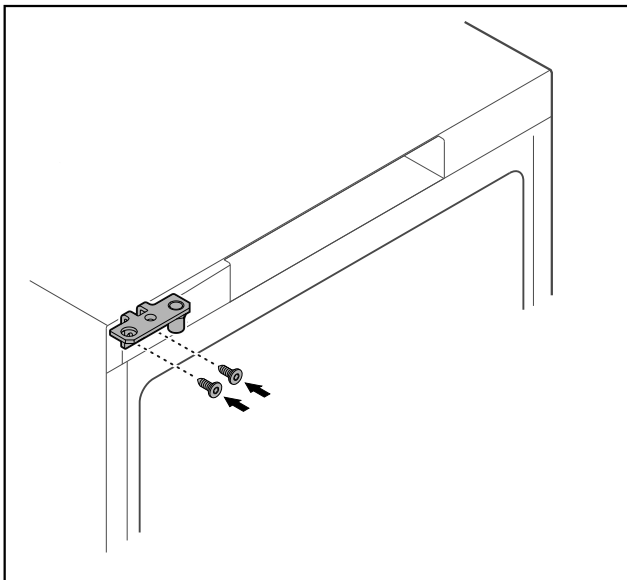


Fig. 30 \*

- ▶ Переставте шарнірний кутик на протилежну сторону.



### ПОПЕРЕДЖЕННЯ

Небезпека травмування та матеріальні збитки через перекидання дверцят!

- ▶ Затягнути болт підшипника з вказаним обертальним моментом.

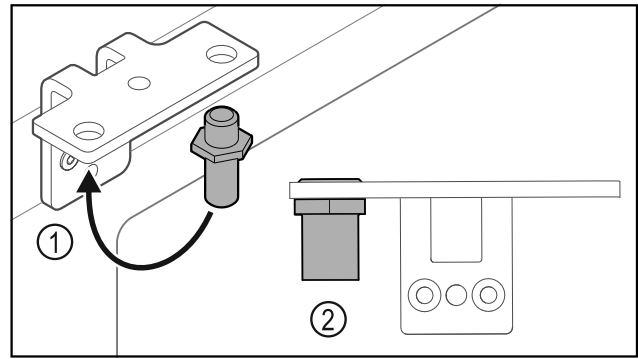


Fig. 31

- ▶ Перемістити палець Fig. 31 (1) у шарнірному кутику.
- ▶ Затягнути палець Fig. 31 (2) з **обертальним моментом 12 Нм**.
- ▶ Знову відкрутити шарнірний кутик.

### УВАГА

Небезпека травмування через напружену пружину!

- ▶ Не розбирати систему закриття дверей Fig. 32 (1).

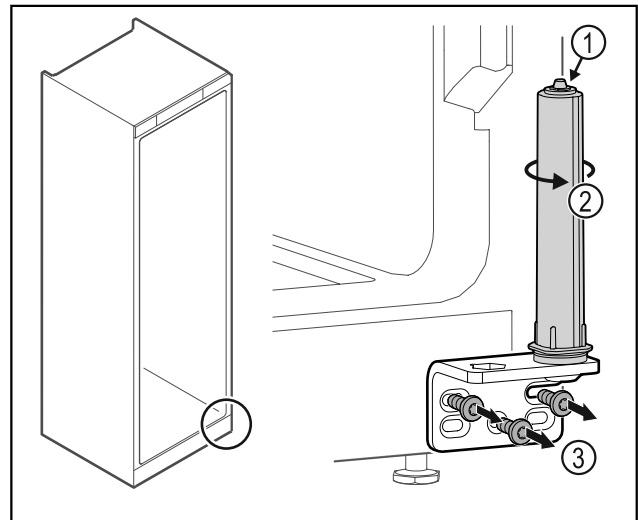


Fig. 32

- ▶ Повертати систему закриття Fig. 32 (2) до клацання.
- ▶ Попередній натяг від системи закриття ослаблений.
- ▶ Відкрутити шарнірний кутик Fig. 32 (3).

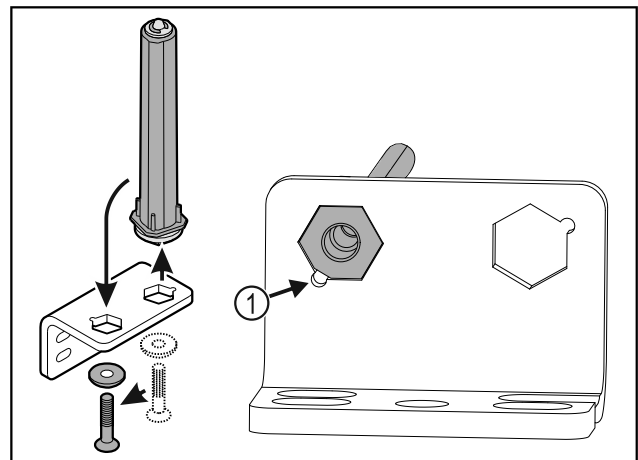


Fig. 33

- ▶ Перемістити систему закриття дверей у шарнірному кутику.
- ▶ Звертати увагу на те, щоб при вставці нахил пальця Fig. 33 (1) показував на круглий отвір.

-або-

## Зміна сторони відкриття дверцят

### Вказівка

Неправильне розташування шайб регулювання висоти.  
Можливе недостатнє кріплення гайок.

- ▶ Шайба повинна увійти в зачеплення на нижній стороні системи запирання.

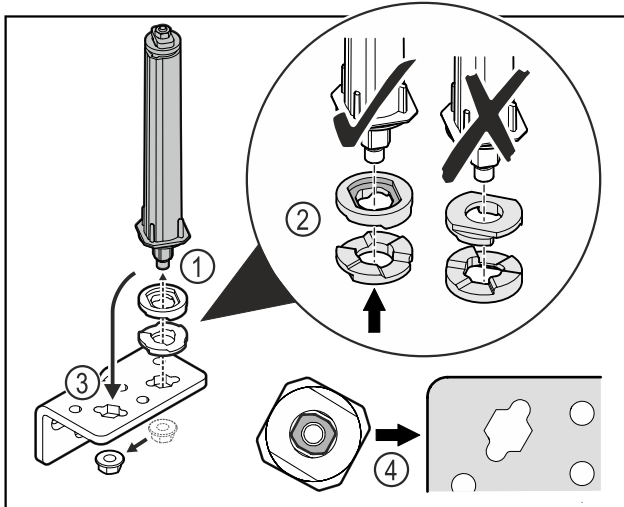


Fig. 34

- ▶ Відкрутити гайку і зняти систему запирання дверей Fig. 34 (1).
- ▶ Слідкувати за правильним розташуванням шайб для регулювання висоти Fig. 34 (2).
- ▶ Переставити систему запирання дверей у шарнірному кутику і зафіксувати гайкою Fig. 34 (3).
- ▶ Під час встановлення слідкувати за правильною орієнтацією системи запирання дверей Fig. 34 (4).

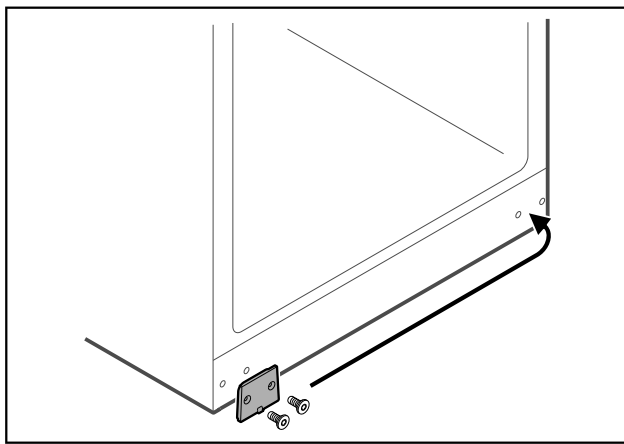


Fig. 35

- ▶ Переставте захисну пластину на протилежну сторону.

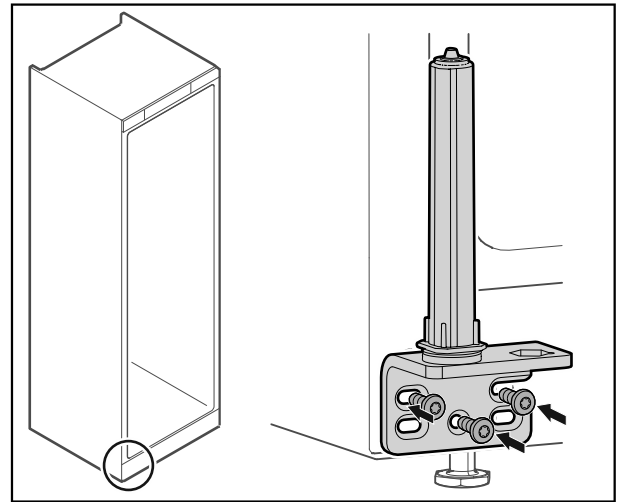


Fig. 36

- ▶ Накрутити шарнірний кутик на протилежну сторону.

### Вказівка

Правильне вирівнювання: і попередній натяг важливі для роботи системи закриття.

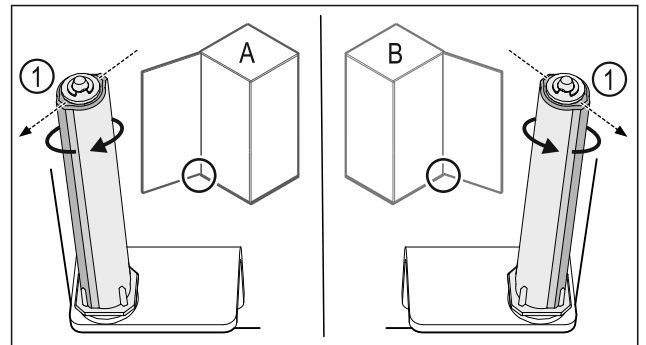


Fig. 37 Розкриття ліворуч (A) / Розкриття праворуч (B)

- ▶ Систему закриття повертати проти опору доки перемичка системи закриття Fig. 37 (1) не покаже назовні.
- ▷ Система закриття самостійно лишається у цьому положенні.
- ▷ Система закриття вирівняна і попередньо напружена.

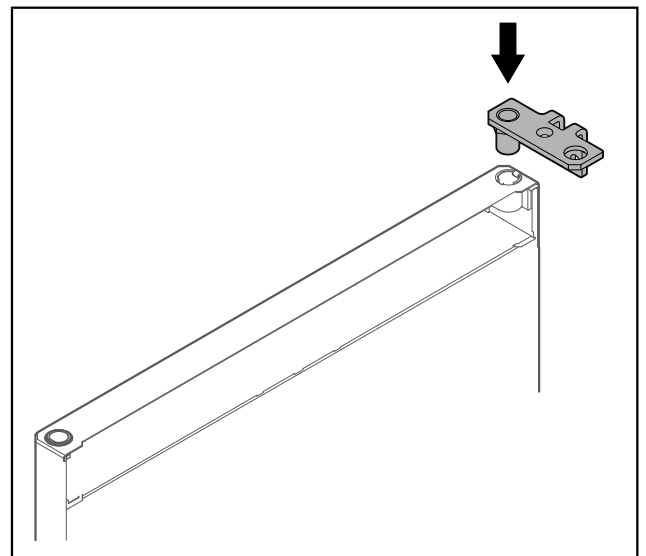


Fig. 38

- ▶ Вставити шарнірний кутик у двері.

## Зміна сторони відкриття дверцят

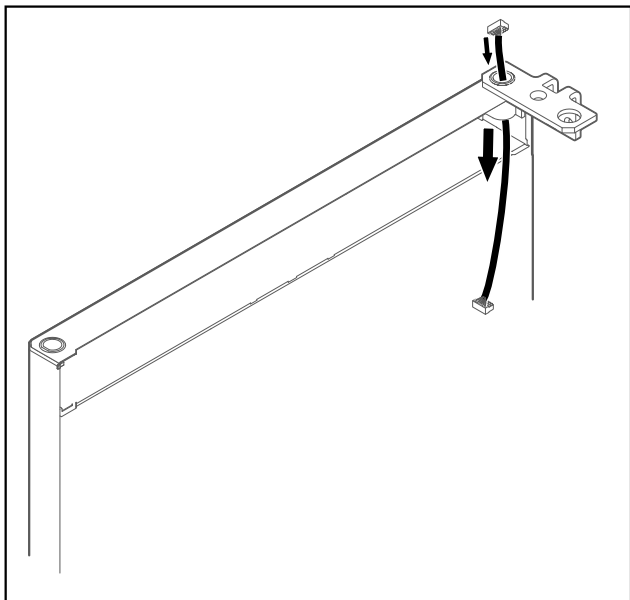


Fig. 39

- Обережно провести кабель.

### УВАГА

Небезпека травмування через перекидання дверцят!

- Притримуйте дверцяття.

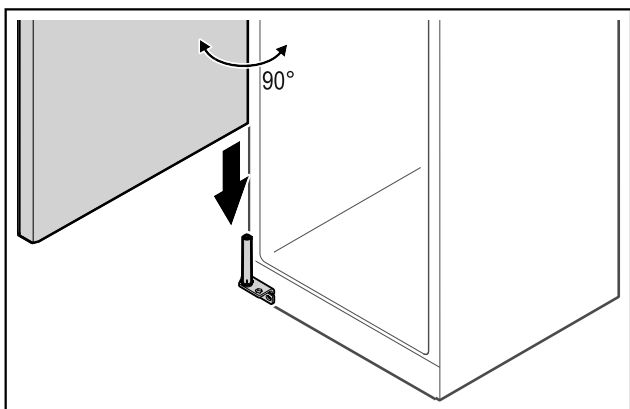


Fig. 40

- Підняти двері з підлоги з допомогою другої особи.
- Двері у відкритому на 90° стані обережно одягти на систему закриття.

### УВАГА

Матеріальні збитки через неправильний монтаж!

- Не затискати кабель під час монтажу шарнірного кутика.

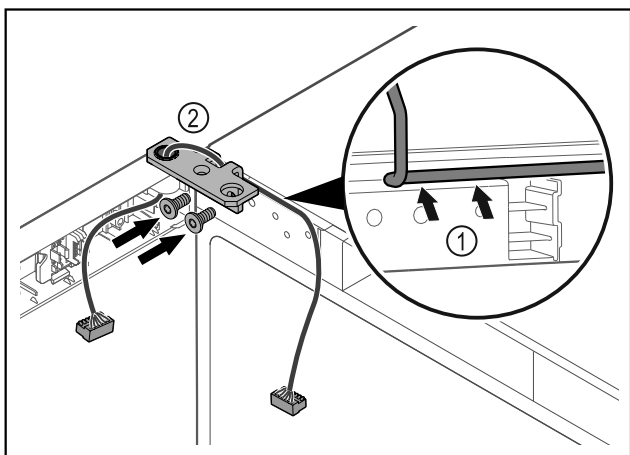


Fig. 41

- Кабель провести через виїмку шарнірного кутика і обережно прокласти Fig. 41 (1).
- Накрутити шарнірний кутик Fig. 41 (2).

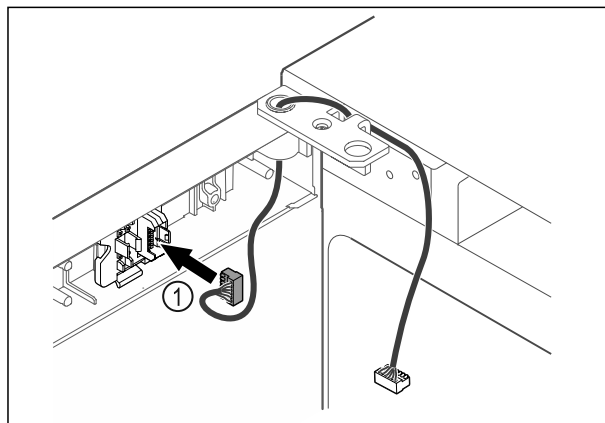


Fig. 42

- Вставити штекер Fig. 42 (1) в кріплення штекера.

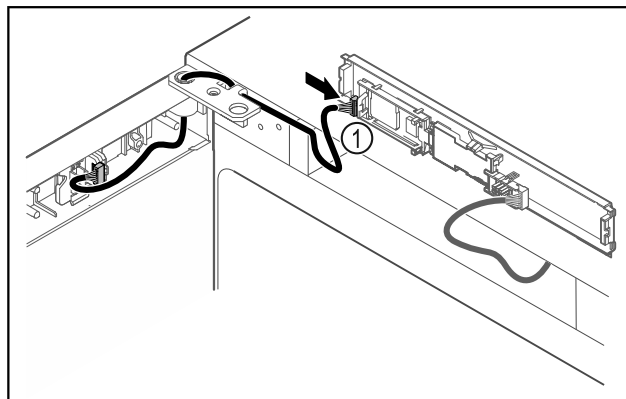


Fig. 43

- Встановити штекер Fig. 43 (1) на плиті.

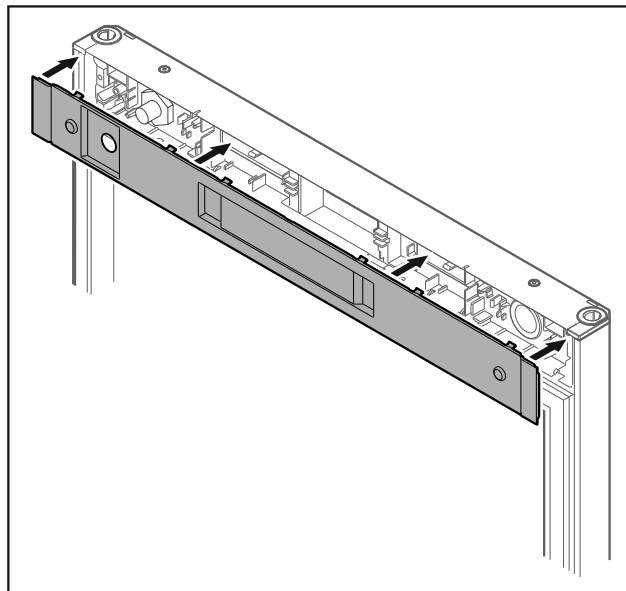


Fig. 44 \*

- Встановіть кришку.\*

# Вирівнювання дверцят

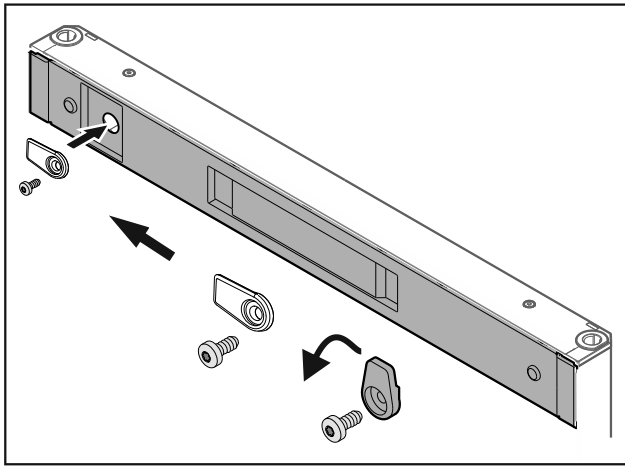


Fig. 45 \*

- ▶ Накрутити запірний гачок.\*

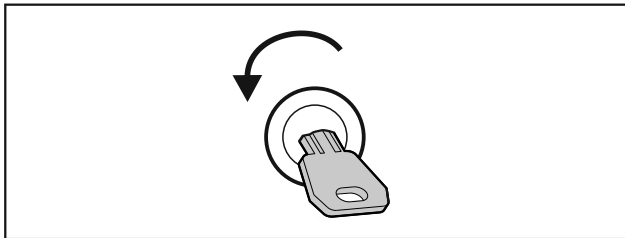


Fig. 46 \*

- ▶ Закрити дверцята.\*

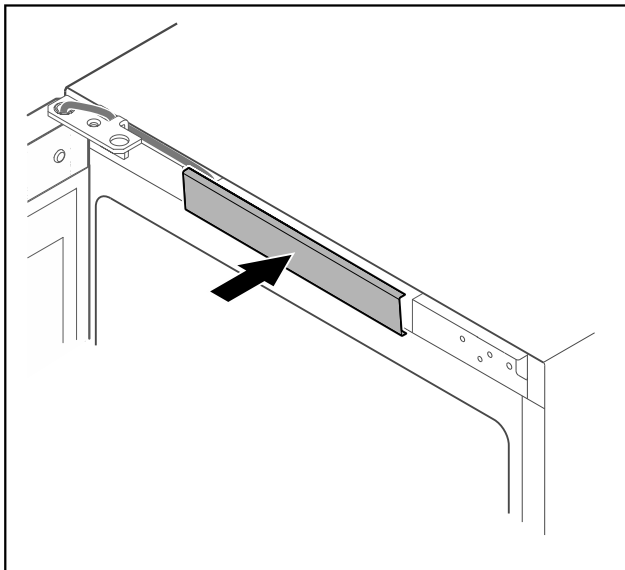


Fig. 47

- ▶ Зафіксуйте середню кришку.

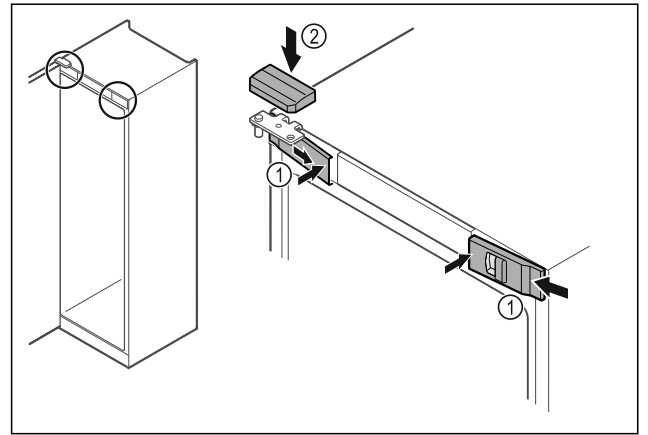


Fig. 48 \*

- ▶ Передні кришки Fig. 48 (1) зачепити збоку та зафіксувати всередині.\*
- ▶ Зафіксуйте верхню кришку Fig. 48 (2) зверху.\*

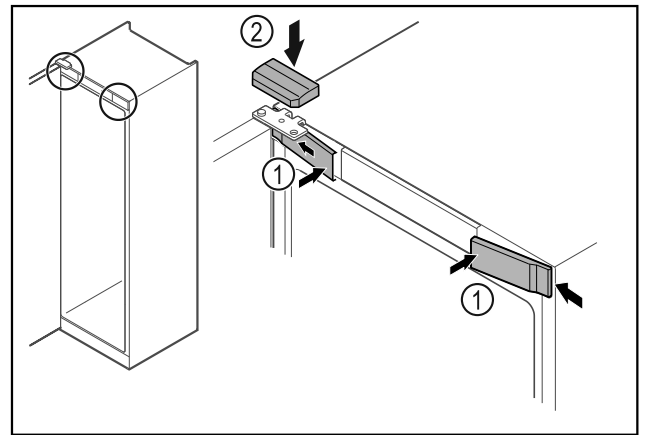


Fig. 49 \*

- ▶ Передні кришки Fig. 49 (1) зачепити збоку та зафіксувати.\*
- ▶ Зафіксуйте верхню кришку Fig. 49 (2) зверху.\*
- ▶ Закрийте дверцята.
- ▷ Розкриття дверей змінено.

## 15 Вирівнювання дверцят

Якщо двері не прямі, можна юстувати двері на нижньому шарнірному кутику.

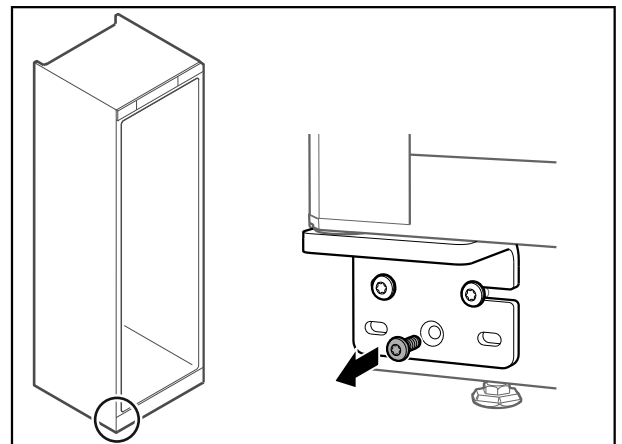


Fig. 50

- ▶ Видалити середній гвинт на нижньому шарнірному кутику.

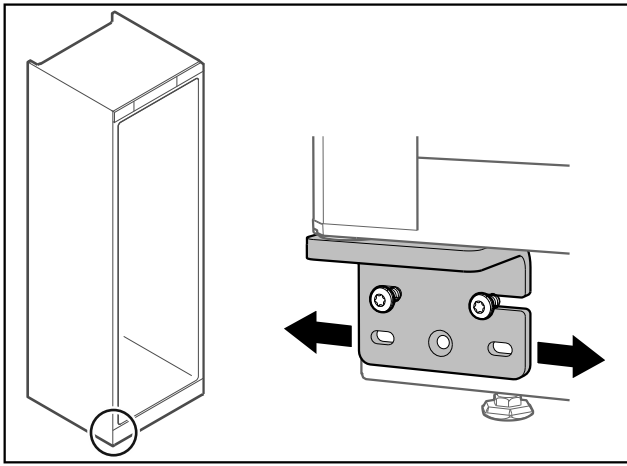


Fig. 51

- ▶ Трохи ослабити обидва гвинти і посунути двері з шарнірним кутиком ліворуч або праворуч.
- ▶ Затягнути гвинти до упору (середній гвинт більше не потрібен).
- ▷ Дверцята вирівняні прямо.

## 16 Підключення пристрою до мережі електроживлення



### ПОПЕРЕДЖЕННЯ

Небезпека ураження електричним струмом і травмування через пошкодження пристрою або пошкодження кабелю живлення!

Небезпека для життя і ризик порізів. Якщо під час транспортування пристрій або кабель живлення було пошкоджено, це може призвести до смертельного ураження електричним струмом. Ви також можете порізатися о пошкоджені частини корпусу пристрою.

- ▶ Перевірте пристрій і кабель підключення до мережі на наявність пошкоджень після транспортування.
- ▶ Не використовуйте прилад, якщо прилад або шнур живлення пошкоджено.
- ▶ Зв'яжіться зі службою сервісного обслуговування.

Підключіть пристрій до мережі електроживлення за допомогою мережевого кабелю, що постачається окремо. Мережевий кабель має гніздо на одному кінці й штекер на іншому кінці.

Переконайтеся, що виконані такі умови:

- Пристрій і мережевий кабель не пошкоджені.
- Пристрій налаштовано відповідно до нормативних вимог. (див. 6 Зняти транспортний фіксатор)
- Вимоги до електричного під'єднання дотримано. (див. 2 Умови встановлення)
- Розміри для під'єднання відповідно до нормативних вимог відомі та дотримані.
- Напруга й частота мережі відповідають технічним характеристикам, зазначеним на заводській табличці.
- Розетка заземлена й захищена електричним запобіжником відповідно до нормативних вимог.
- Струм відмикання запобіжника складає від 10 А до 16 А.
- Розетка розташовується в легкодоступному місці й не позаду пристрою.

### УВАГА

Небезпека пошкодження через неналежне використання! Пошкодження електричних компонентів пристрою.

- ▶ Використовуйте виключно кабель підключення до мережі, що входить у комплект поставки.

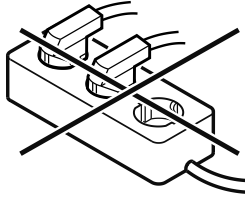


### ПОПЕРЕДЖЕННЯ

Небезпека пожежі через неналежне підключення! Загоряння.

Ушкодження на пристрої.

- ▶ Не використовувати подовжувальний кабель.
- ▶ Не використовувати розподільний щит.



### УВАГА

Небезпека пошкодження через неналежне підключення! Ушкодження на пристрої.

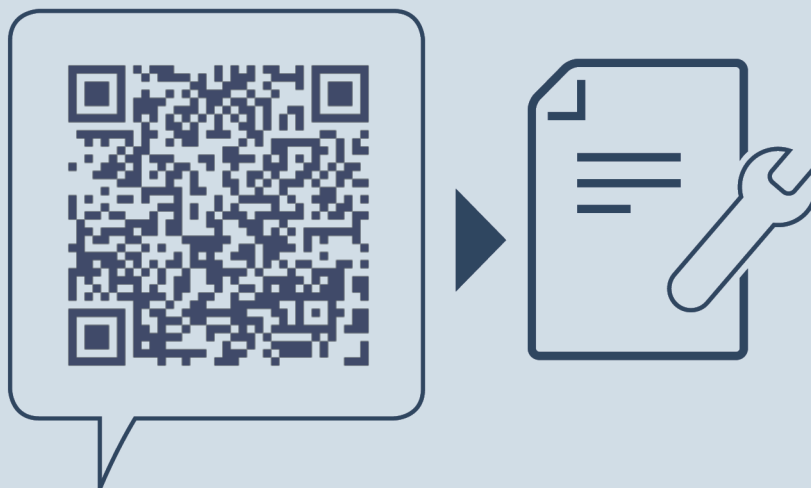
- ▶ Не підключати пристрій до автономних інверторів, наприклад генераторів сонячної енергії та бензинових генераторів.

- ▶ З'єднайте штекер мережевого кабелю із джерелом живлення.

▷ На дисплеї з'являється символ режиму очікування.

▷ Якщо протягом 60 секунд не буде здійснено жодних дій: символ режиму очікування тьмяніє або зникає.

▷ Пристрій підключено. Для першого введення в експлуатацію див. наступний розділ або інструкцію з експлуатації.



[home.liebherr.com/fridge-manuals](https://home.liebherr.com/fridge-manuals)

**UK** Винна кондиційна шафа

Дата видачі: 20241022

**Індекс  
артикульних  
номерів: 7083362-00**

Liebherr-Hausgeräte GmbH  
Memminger Straße 77-79  
88416 Ochsenhausen  
Deutschland