



Lietošanas pamācība

Quality, Design and Innovation



home.liebherr.com/fridge-manuals



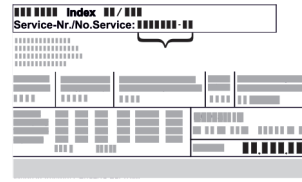
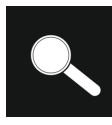



LIEBHERR

Saturs

1	Ierīces pārskats.....	3
1.1	Piegādes komplektācija.....	3
1.2	Ierīces un aprīkojuma pārskats.....	3
1.3	Speciālais aprīkojums.....	3
1.4	Ierīces izmantošanas sfēra.....	4
1.5	Ierīces skaņas emisija.....	4
1.6	Atbilstība.....	5
1.7	SVHC vielas atbilstoši REACH regulai.....	5
2	Vispārējie drošības norādījumi.....	5
3	Touch displeja darbības princips.....	6
3.1	Navigācijas un simbolu skaidrojums.....	6
3.2	Izvēlnes.....	7
3.3	Miera režīms.....	8
4	Ekspluatācijas uzsākšana.....	8
4.1	Uzstādīšanas nosacījumi.....	8
4.2	Ierīces izmēri.....	8
4.3	Ierīces transportēšana.....	9
4.4	Ierīces izpakošana.....	9
4.5	Durvju roktura montāža.....	9
4.6	Ierīces uzstādīšana.....	9
4.7	Ierīces nolīmeņošana.....	9
4.8	Vairāku ierīču uzstādīšana.....	9
4.9	Darbības pēc uzstādīšanas.....	10
4.10	Iepakojuma otrreizēja pārstrāde.....	10
4.11	Durvju attura nomaiņa.....	10
4.12	Durvju līmeņošana.....	19
4.13	Ierīces pievienošana pie elektroapgādes.....	19
4.14	Ierīces ieslēgšana (pirmreizējā ekspluatācija).....	20
5	Uzglabāšana.....	20
5.1	Norādes par uzglabāšanu.....	20
6	Vadība.....	21
6.1	Vadības un indikācijas elementi.....	21
6.1.1	Statusa rādījums.....	21
6.1.2	Indikatora simboli.....	21
6.1.3	Akustiskie signāli.....	21
6.2	Ierīces funkcijas.....	22
6.2.1	Norādes par ierīces funkcijām.....	22
6.2.2	Ierīces ieslēgšana un izslēgšana.....	22
6.2.3	Temperatūra.....	22
6.2.4	Temperatūras reģistrācija.....	22
6.2.5	Iestatījumu izvēlnes piekļuves aizsardzība.....	23
6.2.6	Piekļuves kodi.....	24
6.2.7	Apkopes intervāla atgādinājums.....	25
6.2.8	Valoda.....	25
6.2.9	Temperatūras mērvienība.....	26
6.2.10	Ekrāna spilgtums.....	26
6.2.11	Alarm Sound.....	26
6.2.12	Key Sound.....	26
6.2.13	WLAN savienojums.....	27
6.2.14	LAN savienojums.....	28
6.2.15	Ierīces informācija.....	29
6.2.16	Darba stundas.....	29
6.2.17	Programmatūra.....	29
6.2.18	Sensora kalibrēšana.....	29
6.2.19	Temperatūras trauksmes signāls.....	29
6.2.20	Durvju trauksmes signāls.....	31
6.2.21	Trauksmes signāla simulācija.....	31
6.2.22	Trauksmes signāla tālāknosūtīšana.....	32
6.2.23	Demonstrācijas režīms.....	32
6.2.24	Atiestate uz rūpnīcas iestatījumiem.....	33
6.3	Ziņojumi.....	33
6.3.1	Brīdinājumi.....	33
6.3.2	Atgādinājumi.....	35
7	Aprīkojums.....	35
7.1	Drošības slēdzene.....	35
7.2	Sensori.....	36
7.3	Saskarnes.....	36

8	Apkope.....	36
8.1	Apkopes grafiks.....	36
8.2	Ierīces atkausēšana.....	38
8.3	Ierīces tīrīšana.....	38
9	Palīdzība klientam.....	38
9.1	Tehniskie rādītāji.....	38
9.2	Tehnisks traucējums.....	39
9.3	Klientu serviss.....	40
9.4	Datu plāksnīte.....	40
10	Ekspluatācijas izbeigšana.....	40
11	Utilizācija.....	40
11.1	Ierīces sagatavošana utilizācijai.....	40
11.2	Ierīces ekoloģiski nekaitīga utilizācija.....	40
12	Papildinformācija.....	41
13	Īsa instrukcija lietošanai ikdienā.....	43

Ražotājs pastāvīgi strādā pie visu tipu un modeļu pilnveidošanas. Tādēļ ceram uz jūsu izpratni un paturam tiesības veikt izmaiņas formā, aprīkojumā un tehnoloģijā.

Simbols	Skaidrojums
	Instrukcijas lasīšana Lai iepazītos ar visām jaunās ierīces priekšrocībām, uzmanīgi izlasiet šajā pamācībā sniegtās norādes.
	Papildinformācija internetā Elektronisko pamācību ar izvērstu informāciju dažādās valodās atradīsiet internetā, noskenējot pamācības priekšējā lappusē esošo kvadrāt kodu vai ievadot servisa numuru tīmekļvietnē home.liebherr.com/fridge-manuals . Servisa numuru atradīsiet datu plāksnītē:  Fig. Piemēra attēlojums
	Ierīces pārbaude Pārbaudiet visas daļas, vai transportēšanas laikā nav radušies bojājumi. Pretenziju gadījumā vērsieties tirdzniecības uzņēmumā vai klientu apkalpošanas dienestā.
	Atšķirības Šī instrukcija attiecas uz vairākiem modeļiem, tādēļ ir iespējamās atšķirības. Nodaļas, kas attiecas tikai uz noteiktām ierīcēm, apzīmētas ar zvaigznīti (*).
	Norādes par veicamajam darbībām un veicamo darbību rezultāti Norādes par veicamajam darbībām ir atzīmētas ar ▶. Veicamo darbību rezultāti ir atzīmēti ar ▷.
	Videomateriāli Videomateriāli par ierīcēm ir pieejami video tēkās "YouTube" kanālā "Liebherr-Hausgeräte".

Atvērtā pirmkoda licences:

Ierīce satur programmatūras komponentus, kuri izmanto atvērtā pirmkoda licences. Informāciju par izmanto-

tajām atvērtā pirmkoda licencēm varat lejupielādēt šeit:
home.liebherr.com/open-source-licences

Šī lietošanas pamācība attiecas uz:

- SFTfg 1501

1 Ierīces pārskats

1.1 Piegādes komplektācija

Pārbaudiet visas daļas, vai transportēšanas laikā nav radušies bojājumi. Pretenziju gadījumā vērsieties tirdzniecības uzņēmumā vai klientu apkalpošanas dienestā. (skat. 9.3 Klientu serviss)

Piegāde sastāv no šādām daļām:

- Atsevišķi stāvoša ierīce
- Aprīkojums *
- Montāžas materiāli *
- Lietošanas pamācība
- Servisa grāmatiņa
- Kvalitātes sertifikāts *
- Tīkla kabelis

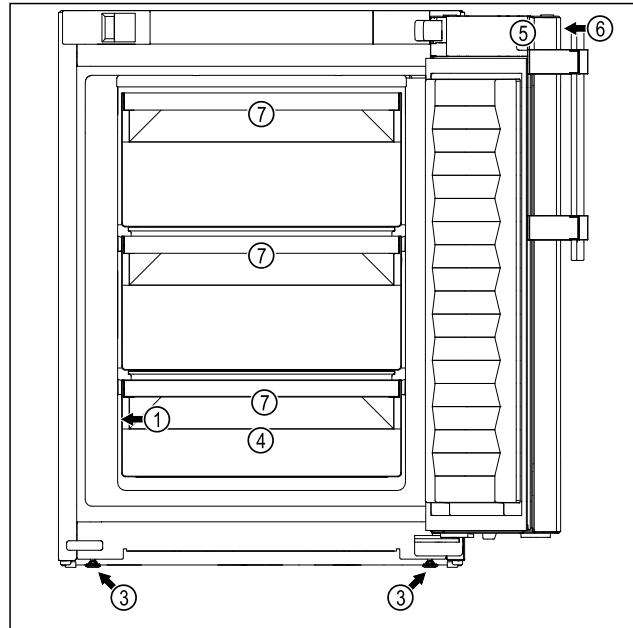


Fig. 1 Ilustratīvs attēlojums: ierīce ar stikla plauktiem un ierīce ar stikla plauktiem un atvilktni

Aprīkojums

- | | |
|--------------------|---|
| (1) Datu plāksnīte | (5) Slēdzene |
| (2) Stikla plaukts | (6) Vadības elementi un temperatūras indikators |
| (3) Kājiņa | (7) Atvilktni |
| (4) Sensora ievade | |

1.2 Ierīces un aprīkojuma pārskats

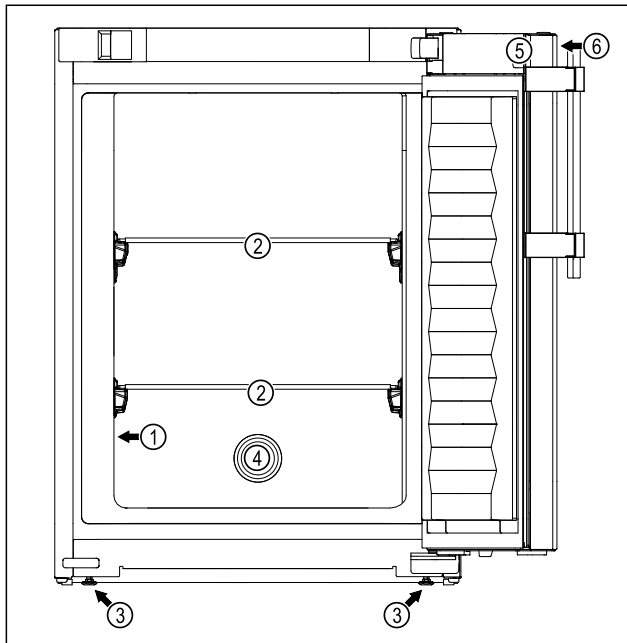


Fig. 1 Ilustratīvs attēlojums: ierīce ar stikla plauktiem un ierīce ar stikla plauktiem un atvilktni

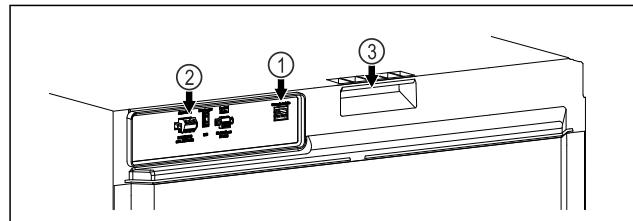


Fig. 2 Aizmugures ilustratīvs attēlojums

Aprīkojums

- | | |
|---|------------------------------|
| (1) LAN/WLAN saskarne | (3) Palīgierīce pārnēsāšanai |
| (2) Bezpotenciālu trauksmes signāla izeja | |

1.3 Speciālais aprīkojums

Norāde

Jūs saņemsiet piederumus, izmantojot servisa dienestu (skat. 9.3 Klientu serviss), un Liebherr-Hausgeräte internetveikalā tīmekļa vietnē home.liebherr.com/shop/de/deu/zubehor.html.

SmartModule

Ierīci iespējams aprīkot ar SmartModule.

Tā ir WLAN un LAN saskarne savienojuma izveidei starp ierīci un ārēju dokumentācijas un trauksmes signālu sistēmu, piem., Liebherr SmartMonitoring.

Liebherr SmartMonitoring Dashboard nav pieejams visās valstīs. Pārbaudiet pieejamību, izmantojot kvadrāt kodu (skat. 6.2.13 WLAN savienojums), ievadot savu modeli.

Atvilktnu papildu aprīkošana

Veicot atvilktnu sistēmu papildu aprīkošanu Liebherr ledusskapjos / saldētavās, kuras izmanto pret temperatūru uzņēmīgu materiālu glabāšanai, piem., aukstumā glabājami medikamenti un atdzesējamie produkti, kas ir pakļauti īpašu standartu prasībām, ir nepieciešama temperatūras kvalifikācija. Atvilktnu papildu aprīkošana Liebherr ledusskapjos / saldētavās var radīt glabājamā produkta sabojāšanos vai glabājamā produkta bojājumus. Tādēļ papildu aprīkošana jāveic vienīgi ledusskapja / saldētavas ražotāja pilnvarotajam pakalpojuma sniedzējam.

1.4 Ierīces izmantošanas sfēra

Noteikumiem atbilstoša lietošana

Šī laboratorijas saldētava ar iekšējo nodalījumu, kas brīvs no aizdegšanās avotiem, ir piemērota viegli uzliesmojošu produktu profesionālai glabāšanai slēgtās tvertnēs -9 °C un -30 °C temperatūras robežās.

Iekšējā nodalījuma sprādzienaizsardzība

Vērtības, kas attiecas uz šo ierīci, ir uzdrūkatas uz uzlīmes uz ierīces durvīm.

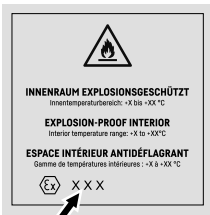


Fig. 3 Aizsardzības klase: II 3/-G Ex ec IIC T6 Gc/-

Iekšējais nodalījums ir atļauts kā sprādzienbīstama zona saskaņā ar 2014/34/ES (direktīva ATEX).

Šādas vielas jūs varat glabāt piemērotās un hermētiski noslēgtās tvertnēs:

- Pētījumu paraugi
- Reāģenti
- Laboratorijas inventārs
- Ķīmiskās vielas, piem., etanols, acetons, izopropanols utt.

Ievērojiet šādas norādes par uzglabāšanu:

- Ievērojiet glabājamo vielu atbilstošo zonu, sprādzienbīstamības kategoriju un temperatūras klasi.
- Ievērojiet pašuzliesmošanas temperatūru. Glabājamo vielu pašuzliesmošanas temperatūrai jābūt augstākai par T6 (> 85 °C).
- Glabājamo produktu glabāšanas apstākļus izlasiet atbilstošajā drošības datu lapā.
- Ievērojiet maksimālos glabāšanas daudzumus.
- Ievērojiet dominējošās direktīvas, ja vēlaties kopīgi glabāt atšķirīgas vielas.

- Nedrošības gadījumā konsultējieties ar drošības ekspertu vai piegādātāju, vai atbilstošā viela ir piemērota glabāšanai.
- Ievērojiet vietējās un īpatnējās vadlīnijas un prasības, lai garantētu personāla un ierīces drošību.

Pret temperatūru uzņēmīgu vielu glabāšana prasa neatkarīgas, pastāvīgi kontrolējošas trauksmes signālu sistēmas izmantošanu. Šai trauksmes signālu sistēmai jābūt izstrādātai tā, lai katru trauksmes signāla stāvokli varētu reģistrēt atbildīgā persona, lai varētu veikt atbilstošus pasākumus.

Paredzamā nepareizā lietošana

Neizmantojiet ierīci šādiem lietojumiem:

- Tālāk norādīto produktu uzglabāšana un dzesēšana:
 - ķīmiski nestabilas vielas
 - asins, plazma vai citi ķermeņa šķidrums, kas paredzēti infūzijai, lietojumam vai ievadīšanai cilvēka ķermenī.
- Izmantošana sprādzienbīstamās zonās.
- Izmantošana ārpus telpām vai mitrā vidē un vidē, kas ir pakļauta ūdens šļakatu iedarbībai.

Nelietpratīga ierīces izmantošana nodara bojājumus ierīcē ievietotajām precēm vai izraisa pilnīgu to sabojāšanos.

Klimata klases

Klimata klase, kurai paredzēta Jūsu iegādātā ierīce, norādīta datu plāksnītē.

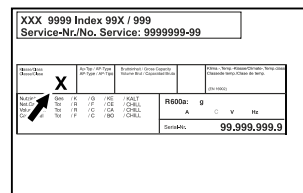


Fig. 4 Datu plāksnīte

(X) Šī klimata klase norāda, kādos apkārtējās vides apstākļos ierīces darbināšana ir droša.

Klimata klase (X)	Maks. telpas temperatūra	Maks. rel. gaisa mitrums
7	35 °C	75 %

Norāde

Minimāli pieļaujamā telpas temperatūra uzstādīšanas vietā ir 10 °C.

1.5 Ierīces skaņas emisija

Emitētais A-izsvērtais skaņas spiediena līmenis ierīces darbības laikā ir zemāks par 70 dB(A) (skaņas jauda rel. 1 pW).

1.6 Atbilstība

Saldēšanas aģenta cirkulācijas sistēmas hermētiskums ir pārbaudīts. Ierīce atbilst attiecīgajiem drošības noteikumiem.

ES atbilstības sertifikāts	
Ražotājs/izsniedzējs:	LIEBHERR-HAUSGERÄTE LIENZ GMBH
Adrese:	A-9900 Lienz, Dr. Hans Liebherr Straße 1
Apzīmētais ražojums atbilst turpmāk minēto Eiropas Direktīvu un Regulu prasībām:	
(ES) 2019/2020, 2014/35/ES, 2014/30/ES, 2011/65/ES, 2014/34/ES	
ES atbilstības deklarācijas pilns teksts ir pieejams šādā interneta adresē: www.liebherr.com	

1.7 SVHC vielas atbilstoši REACH regulai

Pēc turpmākās saites varat pārbaudīt, vai šī ierīce satur SVHC vielas atbilstoši REACH regulai: home.liebherr.com/de/deu/de/liebherr-erleben/nachhaltigkeit/umwelt/scip/scip.html

2 Vispārējie drošības norādījumi

Rūpīgi uzglabājiet šo lietošanas pamācību, lai jūs jebkurā brīdī varētu tai piekļūt.

Ja jūs ierīci nododat tālāk, tad nododiet kopā ar to arī lietošanas pamācību turpmākajam īpašniekam.

Lai pienācīgi un droši izmantotu ierīci, pirms lietošanas rūpīgi izlasiet šo lietošanas pamācību. Vienmēr ievērojiet tajā iekļautās norādes, drošības norādījumus un brīdinājuma norādījumus. Tie ir svarīgi, lai droši un nevainojami varētu uzstādīt un lietot ierīci.

Bīstamība lietotājam!

- Šo ierīci drīkst lietot tikai speciālisti un laboratorijas personāls, kas bija apmācīts šim nolūkam, un labi pārzina visus drošības pasākumus darbam laboratorijā. Bērni, kā arī personas ar samazinātām fiziskajām, sensoriskajām vai garīgajām spējām vai ar pieredzes un zināšanu trūkumu nedrīkst sākt šīs ierīces ekspluatāciju vai lietošanu.
- Kontaktligzdai jābūt viegli pieejamai, lai ierīci avārijas situācijā varētu ātri atvienot no strāvas. Turklāt tai jāatrodas ārpus ierīces aizmugures zonas.
- Ja ierīce tiek atvienota no strāvas, atvienošanu vienmēr veiciet, satverot kontaktdakšu. Nevelciet aiz kabeļa.
- Ja ierīce sabojājusies, izvelciet kontaktdakšu vai izslēdziet drošinātāju.

- **BRĪDINĀJUMS!** Nesabojājiet strāvas vadu. Nelietojiet ierīci ar bojātu elektrotīkla pieslēguma vadu.
- **BRĪDINĀJUMS!** Daudzdaļīgas kontaktligzdas/sadalītājus, kā arī citas elektroniskās ierīces (piem., halogēna transformatorus) nedrīkst novietot un lietot ierīču aizmugurē.
- **BRĪDINĀJUMS!** Nenoslēdziet ventilācijas atveres ierīces korpusā vai iebūvējamajā korpusā.
- **BRĪDINĀJUMS!** Putekļu nosēdumi uz ventilatora spārna! Berzes radīts dzirksteļošanas risks!
Neuzglabājiet ierīcē apputējušus priekšmetus.
Cirkulācijas gaisa ventilatora ventilācijas spraugas reizi mēnesī iztīriet ar putekļsūcēju.
- Uzticiet remontu un iejaušanos ierīcē veikt tikai klientu apkalpošanas servisam vai citiem šim nolūkam sagatavotiem speciālistiem.
- Ierīci montējiet, pieslēdziet un utilizējiet tikai saskaņā ar norādījumiem.

Ugunsbīstamība!

- Ierīcē izmantotais saldēšanas aģents (dati norādīti datu plāksnītē) ir videi nekaitīgs, taču ugunsnedrošs. Izplūdis saldēšanas aģents var aizdegties.
 - **BRĪDINĀJUMS!** Nesabojājiet aukstuma kontūru.
 - Ierīces iekšpusē nelietojiet aizdegšanās avotus.
 - **BRĪDINĀJUMS!** Nedarbiniet dzesēšanas nodalījumā elektroierīces, kuras neatbilst ražotāja ieteiktajai konstrukcijai.
 - Ja saldēšanas aģents izplūst: Novērsiet atklātas uguns vai aizdegšanās avotu tuvumu izplūdes vietai. Izvēdiniet telpu. Informējiet klientu apkalpošanas dienestu.
- Nedarbiniet ierīci eksplozīvu gāzu tuvumā.
- Neuzglabājiet vai neizmantojiet benzīnu vai citas ugunsnedrošas gāzes un šķidrums ierīces tuvumā.
- Netuvojieties ierīcei ar aizdedzinātām svecēm, lampām un citiem priekšmetiem ar atklātu liesmu, lai ierīcē neizraisītu ugunsgrēku.

Nokrišanas un apgāšanās bīstamība:

- Ierīces cokolu, atvilktnes, durvis utt. neizmantojiet kā pakāpienus vai balstus.

Touch displeja darbības princips

Apsaldējumu, kurluma sajūtas un sāpju bīstamība:

- Nepieļaujiet ilgstošu ādas kontaktu ar aukstām virsmām vai atdzesētiem/sasaldētiem produktiem vai veiciet aizsardzības pasākumus, piem., izmantojiet cimdus.

Savainošanās un bojājumu nodarīšanas risks:

- **BRĪDINĀJUMS!** Nelietojiet kādas citas mehāniskas ierīces vai citus līdzekļus atkausēšanas procesa paātrināšanai, kā tikai tos, ko ir ieteicis ražotājs.
- **BRĪDINĀJUMS!** Savainojumu bīstamība no elektriskās strāvas trieciena! Zem pārsega atrodas strāvu vadošas detaļas.
- **IEVĒRĪBAI!** Ierīci atļauts darbināt tikai ar ražotāja oriģinālajiem piederumiem vai ražotāja apstiprinātiem citu piedāvātāju piederumiem. Lietotājs uzņemas risku, izmantojot neapstiprinātus piederumus.

Saspiešanas risks:

- Atverot un aizverot durvis, nelieciet rokas eņģēs. Var notikt pirkstu iespiešana.

Speciālistu kvalifikācija:

Ierīci drīkst uzstādīt, pārbaudīt, apkopt un sākt tās ekspluatāciju tikai speciālisti, kas labi pārzina ierīces montāžu, ekspluatācijas sākšanu un ekspluatāciju.

Speciālisti ir personas, kuras uz savas profesionālās izglītības, zināšanu un pieredzes pamata, kā arī uz savu zināšanu par attiecīgajiem standartiem pamata, spēj novērtēt un izpildīt viņiem uzdotos darbus un atpazīt iespējamus riskus. Viņiem jābūt izglītībai, instruktāžai un pilnvarojumam darbam ar ierīci.

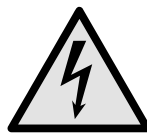
Simboli uz ierīces:



Simbols var atrasties uz kompresora. Tas attiecas uz elļu kompresorā un norāda uz šādu risku: **pēc norīšanas un iekļūšanas elpvados var būt nāvējošs.** Šai norādei ir nozīme tikai attiecībā uz otrreizēju pārstrādi. Parastā darba režīmā riska nav.



BRĪDINĀJUMS! Ugunsbīstamība / aizdedzināmi materiāli. Simbols atrodas uz kompresora un apzīmē ugunsnedrošu vielu risku. Nenoņemiet šo uzlīmi.



Simbols atrodas ierīces aizmugurē trauksmes releja nodalījumā un norāda uz šādu bīstamību: **elektriskais trieciens!** Arī tad, kad ierīce ir atvienota no elektrotīkla, tajā vēl var būt saglabāties parazītiskais spriegums. Nenoņemiet uzlīmes.



Šāda vai līdzīga uzlīme var atrasties ierīces mugurpusē. Tā norāda uz to, ka durvīs un / vai korpusā atrodas vakuūmizolācijas paneļi (VIP) vai perlīta paneļi. Šai norādei ir nozīme tikai attiecībā uz otrreizēju pārstrādi. Nenoņemiet šo uzlīmi.



BRĪDINĀJUMS! Auksta virsma! Pieskaroties tikai ar piemērotiem aizsargcimdkiem.

Šāda vai līdzīga uzlīme var atrasties uz ierīces un norāda uz apsaldējumu risku.

Ievērojiet brīdinājuma norādījumus un papildu specifiskās norādes citās nodaļās:

	BĪSTAMI	Apzīmē tiešu bīstamu situāciju, kuras sekas ir nāve vai smagi ķermeņa savainojumi, ja šī situācija netiek novērsta.
	BRĪDINĀJUMS	Apzīmē bīstamu situāciju, kuras sekas var būt nāve vai smagi ķermeņa savainojumi, ja šī situācija netiek novērsta.
	UZMANĪBU	Apzīmē bīstamu situāciju, kuras sekas var būt viegli vai vidēji ķermeņa savainojumi, ja šī situācija netiek novērsta.
	IEVĒRĪBAI	Apzīmē bīstamu situāciju, kuras sekas varētu būt mantas bojājumi, ja šī situācija netiek novērsta.
	Norāde	Apzīmē noderīgas norādes un padomus.



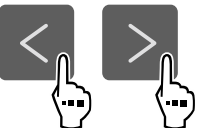


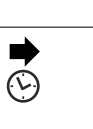
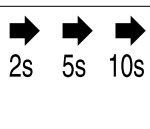


3 Touch displeja darbības princips

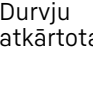
Jūs vadāt šo ierīci, izmantojot Touch displeju. Izmantojot Touch displeju (turpmāk tekstā saukts displejs), jūs izvēlaties ierīces funkcijas, viegli pieskaroties. Ja jūs 10 sekundes neveicat nevienu darbību displejā, tad rādījums atgriežas vai nu augstākstāvošā izvēlnē, vai tieši uz statusa rādījumu.

3.1 Navigācijas un simbolu skaidrojums

Attēlos izmanto dažādus simbolus navigācijai ar displeju. Turpmākajā tabulā ir aprakstīti šie simboli.

Simbols	Apraksts
	Navigācijas bultiņas uz priekšu nospiešana: Pārvietojieties tālāk pirmajā izvēlnē.



Simbols	Apraksts
	Navigācijas bultiņas atpakaļ nospiešana: Atgriezieties pirmajā izvēlnē.
	Navigācijas bultiņas atpakaļ nospiešana 3 sekundes: Atgriezieties galvenajā izvēlnē vai no iestatījumu izvēlnes uz statusa rādījumu.
	Navigācijas bultiņas vairākas reizes secīga nospiešana: Pārvietojieties izvēlnē līdz vajadzīgajai funkcijai.
	Apstiprināšanas simbola nospiešana: Aktivizējiet / deaktivizējiet funkciju. Atveriet apakšizvēlni.
	Apstiprināšanas simbola kopā ar simbolu Atpakaļ nospiešana: Atgriezieties par vienu izvēlnes līmeni.
	Bultiņa ar pulksteni: Paiet vairāk par 10 sekundēm, līdz turpmākais rādījums parādās displejā.
	Bultiņa ar laika norādi: Paiet norādītais laiks, līdz turpmākais rādījums parādās displejā.
	Simbola "Iestatījumu izvēlne" atvēršana: Pārejiet uz iestatījumu izvēlni un atveriet iestatījumu izvēlni. Ja nepieciešams: Pārvietojieties iestatījumu izvēlnē līdz vajadzīgajai funkcijai. (skat. 3.2.1 Iestatījumu izvēlnes atvēršana)
	Simbola "Paplašināta izvēlne" atvēršana: Pārejiet uz paplašināto izvēlni un atveriet paplašināto izvēlni. Ja nepieciešams: Pārvietojieties paplašinātajā izvēlnē līdz vajadzīgajai funkcijai. (skat. 3.2.2 Paplašinātas izvēlnes atvēršana)
Nekādas darbības 10 sekunžu laikā	Ja jūs 10 sekundes neveicat nevienu darbību displejā, tad rādījums atgriežas vai nu augstākstāvošā izvēlnē, vai tieši uz statusa rādījumu.

Simbols	Apraksts
	Durvju atvēršana un atkārtota aizvēršana Ja jūs atverat durvis un uzreiz tās atkal aizverat, rādījums atgriežas tieši uz statusa rādījumu.

Piezīme: Displeja attēlus parāda ar jēdzieniem angļu valodā.

3.2 Izvēlnes

Ierīces funkcijas ir sadalītas dažādās izvēlnēs.

Izvēlne	Apraksts
Galvenā izvēlne	Kad jūs ieslēdzat ierīci, tad jūs automātiski atrodaties galvenajā izvēlnē. No šejienes jūs pārvietojaties uz svarīgākajām ierīces funkcijām, uz iestatījumu izvēlni un uz paplašināto izvēlni.
 Iestatījumu izvēlne	Iestatījumu izvēlne satur papildu ierīces funkcijas par šīs ierīces iestatīšanu. (skat. 3.2.1 Iestatījumu izvēlnes atvēršana)
 Paplašināta izvēlne	Paplašinātā izvēlne satur īpašas ierīces funkcijas par šīs ierīces iestatīšanu. Piekļuve paplašinātai izvēlnei ir aizsargāta ar ciparu kodu 1 5 1 . (skat. 3.2.2 Paplašinātas izvēlnes atvēršana)

3.2.1 Iestatījumu izvēlnes atvēršana

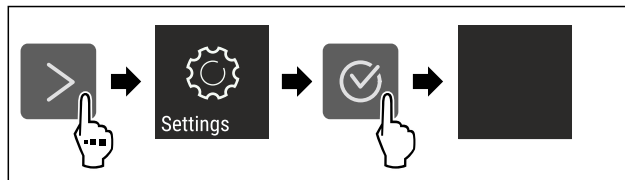


Fig. 5 Ilustratīvs attēlojums

- ▶ Veiciet darbības soļus, kā parādīts attēlā.
- ▷ Iestatījumu izvēlne ir atvērta.
- ▶ Ja nepieciešams: Pārvietojieties līdz vajadzīgajai funkcijai.

Ekspluatācijas uzsākšana

3.2.2 Paplašinātas izvēlnes atvēršana

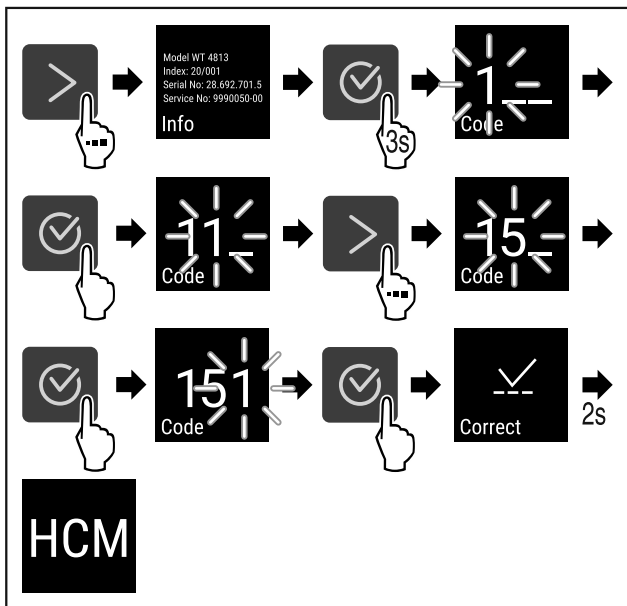


Fig. 6 Piekļuve ar ciparu kodu 151

- ▶ Veiciet darbības soļus, kā parādīts attēlā.
- ▷ Paplašinātā izvēlnē ir atvērta.
- ▶ Ja nepieciešams: Pārvietojieties līdz vajadzīgajai funkcijai.

3.3 Miera režīms

Ja jūs 1 minūti nepieskaraties displejam, tad displejs pāriet miera režīmā. Miera režīmā rādījuma spilgtums ir apslāpēts.

3.3.1 Miera režīma pabeigšana

- ▶ Nospiediet jebkuru navigācijas bultiņu.
- ▷ Miera režīms ir pabeigts.

4 Ekspluatācijas uzsākšana

4.1 Uzstādīšanas nosacījumi



BRĪDINĀJUMS

Ugunsgrēka bīstamība mitruma dēļ!
Ja strāvas vadošās daļas vai tīkla pieslēguma vadi kļūst mitri, var notikt īssavienojums.

- ▶ Ierīce ir izstrādāta izmantošanai slēgtās telpās. Nedarbiniet ierīci brīvā dabā vai mitruma un ūdens strūkļas apvidū.

4.1.1 Uzstādīšanas vieta



BRĪDINĀJUMS

Izplūstošs saldēšanas aģents un eļļa!
Ugunsgrēks. Ierīcē izmantotais saldēšanas aģents ir videi nekaitīgs, taču ugunsnedrošs. Ierīcē izmantotā eļļa arī ir ugunsnedroša. Izplūstošais saldēšanas aģents un eļļa atbilstoši augstas koncentrācijas un saskares ar ārēju siltuma avotu gadījumā var aizdegties.

- ▶ Nebojājiet saldēšanas aģenta kontūra un kompresora cauruļvadus.

- Nenovietojiet ierīci vietā, kas nav pasargāta no tiešajiem saules stariem, atrodas tuvu plītij, radiatoriem u. tml.

- Optimāla uzstādīšanas vieta ir sausa un labi vēdināma telpa.
- Uzstādot ierīci ļoti mitrā vidē, uz tās ārējās malas var veidoties kondensāts. Centieties vienmēr nodrošināt labu gaisa cirkulāciju uzstādīšanas vietā.
- Jo lielāks saldēšanas aģenta daudzums atrodas ierīcē, jo lielākai jābūt telpai, kurā novietota ierīce. Pārāk mazās telpās noplūdes gadījumā var rasties aizdedzināms gāzes-gaisa maisījums. Uz katrām 8 g saldēšanas aģenta uzstādīšanas vietai jābūt vismaz 1 m³ lielai. Dati par esošo saldēšanas aģentu norādīti datu plāksnītē ierīces iekšpusē.
- Ierīces atrašanās vietā grīdai jābūt horizontālai un līdzenai.
- Uzstādīšanas vietai jābūt ar nestspēju, kas atbilst ierīces sveram kopā ar maksimālo ierīces produktu piekrāvumu. (skat. 9.1 Tehniskie rādītāji)
- Izmantošana sprādzienbīstamās zonās nav pieļaujama.

4.1.2 Elektriskais pieslēgums



BRĪDINĀJUMS

Ugunsbīstamība, ko rada nelietpratīga uzstādīšana!
Ja tīkla kabelis vai kontaktdakša saskaras ar ierīces mugurpusi, ierīces vibrācija var sabojāt tīkla kabeli vai kontaktdakšu, tā ka var notikt īssavienojums.

- ▶ Uzmaniet, lai zem ierīces neiestrēgtu tīkla kabelis, kad uzstādāt ierīci.
- ▶ Ierīci uzstādīt tā, lai tā nesaskartos ar kontaktdakšām vai tīkla kabeļiem.
- ▶ Nepievienojiet pie kontaktligzdām ierīces aizmugures zonā nekādas ierīces.
- ▶ **Nenovietojiet un nelietojiet** daudzdaļīgas kontaktlīdzas vai sadalītājus, kā arī citas elektroniskās ierīces (piem., halogēna transformatorus) ierīču aizmugurē.

4.2 Ierīces izmēri

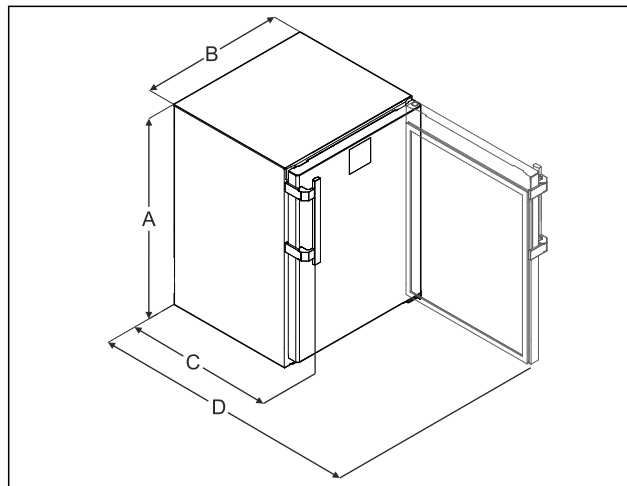


Fig. 7 Ilustratīvs attēlojums

- (A) Ierīces augstums, ieskaitot kājiņas / ritentiņus
- (B) Ierīces platums bez roktura [roktura dziļums = 45 mm (1 6/8 in)]
- (C) Ierīces dziļums bez roktura [roktura dziļums = 45 mm (1 6/8 in)]
- (D) Ierīces dziļums ar atvērtām durvīm

A	819 mm
B	597 mm

C	605 mm ^x
D	1162 mm ^x

^x Ierīcēm ar klātpievienotajiem sienas spraišiem izmērs palielinās par 35 mm.

4.3 Ierīces transportēšana

Ierīces transportēšanas laikā ievērojiet:

- ▶ Transportējiet ierīci stāvus stāvoklī.
- ▶ Ierīces transportēšana jāveic divām personām.

Pirmreizējās ekspluatācijas gadījumā:

- ▶ Transportējiet ierīci iepakotā veidā.

Veicot ierīces transportēšanu pēc pirmreizējās ekspluatācijas (piem., pārceļšanās uz citu dzīves vietu vai tīrīšana):

- ▶ Iztukšojiet ierīci.
- ▶ Nodrošiniet durvis pret nejaušu atvēršanu.

4.4 Ierīces izpakošana

- ▶ Pārbaudiet ierīci un iepakojumu, vai transportēšanas laikā nav radušies bojājumi. Vērsieties nekavējoties pie piegādātāja, ja nojaušat kādus bojājumus. Nepievienojiet ierīci pie barošanas avota.
- ▶ Noņemiet no ierīces aizmugures vai sānu sienām visus iepakojuma materiālus, kas var traucēt pienācīgu uzstādīšanu vai pieplūdes un izplūdes ventilāciju.

4.5 Durvju roktura montāža

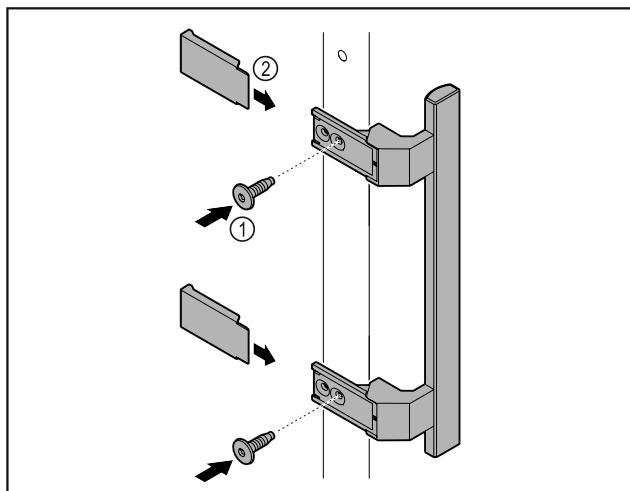


Fig. 8

- ▶ Rokturi no atsevišķā piederumu iepakojuma ar klāt pievienoto skrūvju Fig. 8 (1) palīdzību piestipriniet pie durvīm.
- ▶ Uzlieciet pārsegu Fig. 8 (2).
- ▶ Ievietojiet aizbāzni no palīgaprīkojuma komplekta pretējā pusē. *

4.6 Ierīces uzstādīšana



UZMANĪBU

- Savainošanās un bojājumu nodarīšanas risks!
- ▶ Veiciet ierīces uzstādīšanu pa diviem.



UZMANĪBU

Savainošanās un bojājumu nodarīšanas risks!
Durvis var atsīsties pret sienu un saplīst. Bojātais stikla durvju stikls var radīt savainojumus!

- ▶ Aizsargājiet durvis, lai tās neatsīstos pret sienu. Pie sienas pievienojiet durvju aizmuguri, piem., no filca.

- ▶ Visas nepieciešamās detaļas (piemēram, tīkla kabeli) pievienojiet ierīces aizmugurē un virziet sāniski.

Norāde

Kabeļi var tikt bojāti!

- ▶ Atbīdīšanas laikā neiespiediet kabeli.

4.7 Ierīces nolīmeņošana

IEVĒRĪBAI

Ierīces korpusa deformēšanās un neveras ciet durvis.

- ▶ Veiciet ierīces līmeņošānu horizontālā un vertikālā virzienā.
- ▶ Ar kājiņu palīdzību kompensējiet grīdas nelīdzenumus.



BRĪDINĀJUMS

Nelietpratīga kājiņas augstuma regulēšana!

Smagas pakāpes vai nāvējošas traumas! Nepareizi noregulējot augstumu, var atvienoties kājiņas apakšdaļa un ierīce var apgāzties.

- ▶ Neizskrūvējiet kājiņu par tālu.

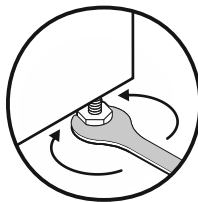


Fig. 9

Ierīces pacelšana uz augšu:

- ▶ Grieziet kājiņu pulksteņrādītāju kustības virzienā.

Ierīces nolaišana:

- ▶ Grieziet kājiņu pretēji pulksteņrādītāju kustības virzienam.

4.8 Vairāku ierīču uzstādīšana

IEVĒRĪBAI

Bojājumu risks, ko rada kondensāts starp sānu sienām!

- ▶ Nenovietojiet ierīci tieši blakus citam ledusskapim.
- ▶ Uzstādiet ierīces, ievērojot 3 cm savstarpējo atstatumu.
- ▶ Vairākas ierīces uzstādiet blakus citai tikai tad, ja netiek pārsniegta 35 °C temperatūra un 65 % gaisa mitruma līmenis.
- ▶ Ja gaisa mitruma līmenis ir augstāks, atstatums starp ierīcēm ir jāpalielina.

Ekspluatācijas uzsākšana

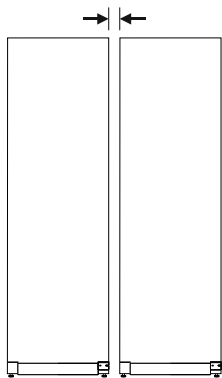


Fig. 10 Side-by-Side uzstādīšana

Norāde

Side-by-Side komplekts kā piederums ir pieejams Liebherr klientu servisā. (skat. 9.3 Klientu serviss)

4.9 Darbības pēc uzstādīšanas

- ▶ Noņemiet aizsargplēves. *
- ▶ Notīriet ierīci. (skat. 8.3 Ierīces tīrīšana)
- ▶ Pēc vajadzības: Dezinficējiet ierīci.
- ▶ Saglabājiet rēķinu, lai servisa pakalpojumu gadījumā varētu paziņot ierīces un tirgotāja datus.

4.10 Iepakojuma otrreizēja pārstrāde



BRĪDINĀJUMS

Briesmas noslāpt, rotaļājoties ar iepakojuma materiālu un plēvēm!

- ▶ Neļaut bērniem rotaļāties ar iepakojuma materiāliem.

Iepakojums ir izgatavots no otrreizēji izmantojamām izejvielām:

- Gofrētais kartons/kartons
- Daļas no putu polistirola
- Plēves un maisiņi - no polietilēna
- Stiprinājuma lentes - no polipropilēna
- naglots koka rāmis ar polietilēna paplāksni*
- ▶ Nogādāt iepakojuma materiālu oficiālā savākšanas vietā.

4.11 Durvju attura nomaiņa

4.11.1 Drošības norādījumi



BRĪDINĀJUMS

Savainošanās risks, ko rada neprofesionāla durvju atbalsta maiņa!

- ▶ Durvju atturis jānomaina kvalificētam personālam.



BRĪDINĀJUMS

Savainošanās risks un materiālie zaudējumi, ko rada durvju svars!

- ▶ Nomainiet durvju atturi tikai tad, ja varat pārnēsāt 15 kg lielu svaru.
- ▶ Durvju attura nomaiņai vajadzīgas divas personas.

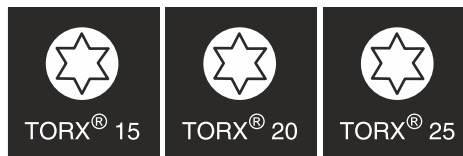
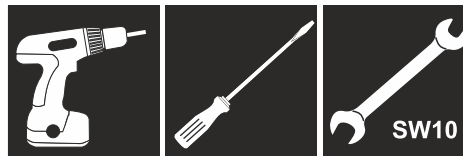
IEVĒRĪBAI

Strāvu vadošas daļas!

Elektrisko detaļu bojājums.

- ▶ Atvienojiet tīkla kontaktdakšu, pirms veicat durvju atdura maiņu.

4.11.2 Instruments



4.11.3 Darba plāksnes demontāža

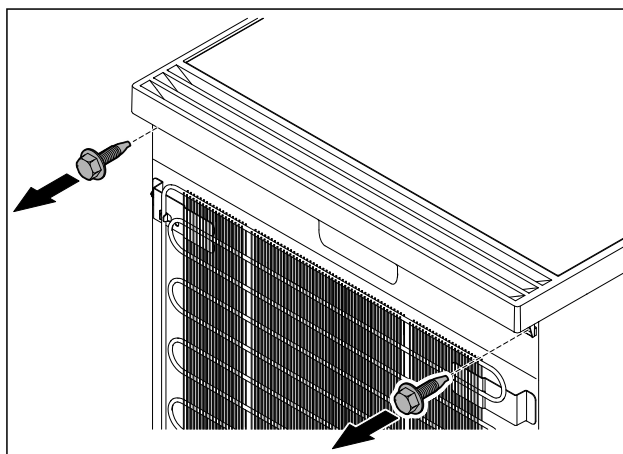


Fig. 11

- ▶ Atskrūvējiet skrūves.

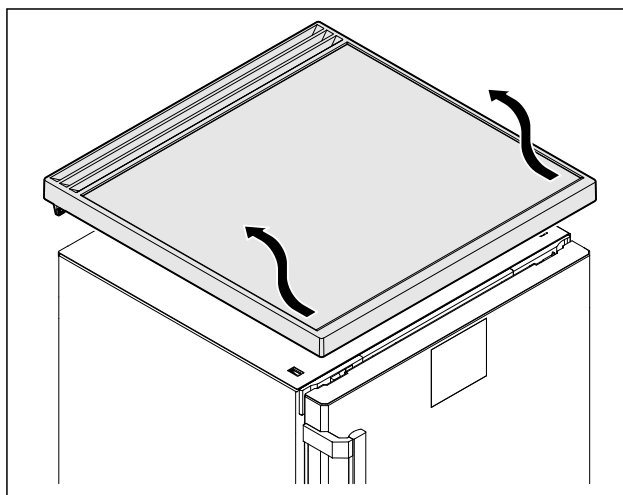


Fig. 12

- ▶ Noņemiet darba plāksni.

4.11.4 Pārsegu noņemšana

- ▶ Atveriet durvis.

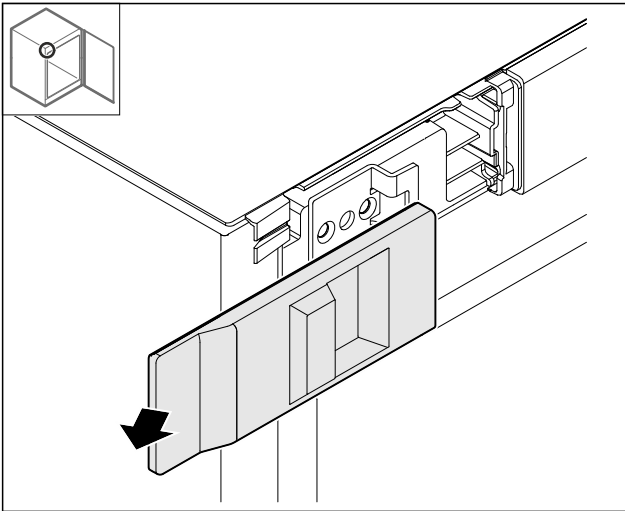


Fig. 13

- ▶ Noņemiet pārsegu.

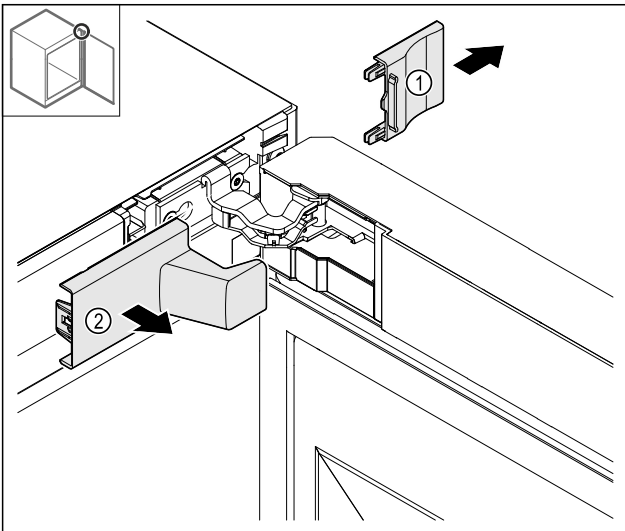


Fig. 14

- ▶ Noņemiet pārsegu Fig. 14 (1) un tad Fig. 14 (2).

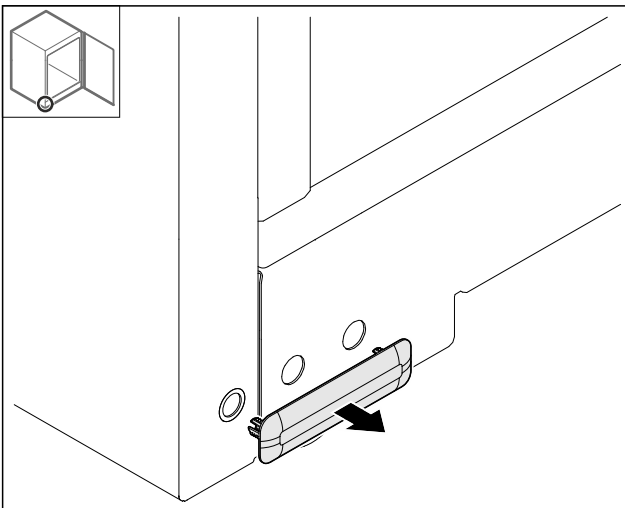


Fig. 15

- ▶ Noņemiet pārsegu.

4.11.5 Priekšējā aizsega noņemšana

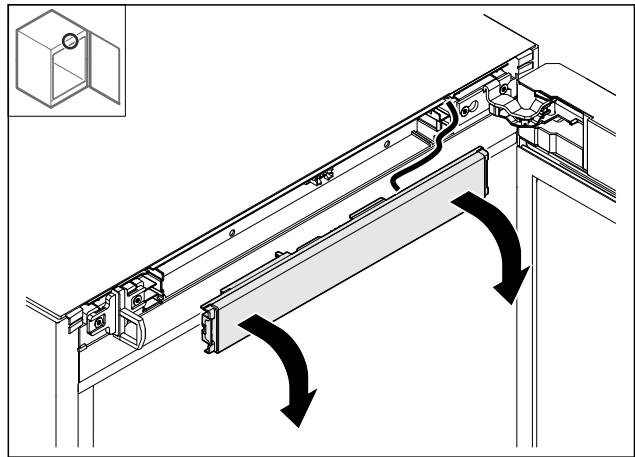


Fig. 16

- ▶ Noņemiet priekšējo aizsegu.
- ▶ **PADOMS turpmākai veikšanai:** Nofotografējiet kabeļu izvietojumu.

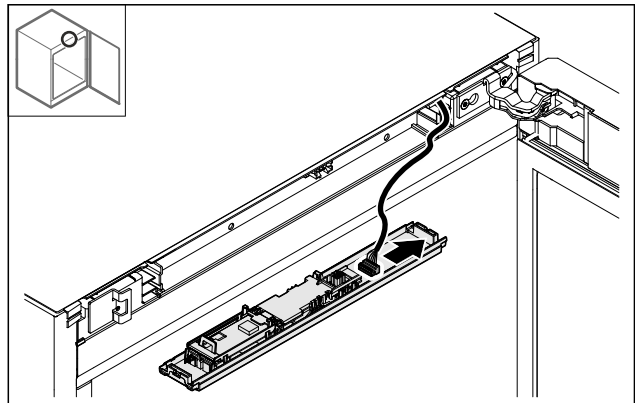


Fig. 17

- ▶ Atvienojiet spraudni.

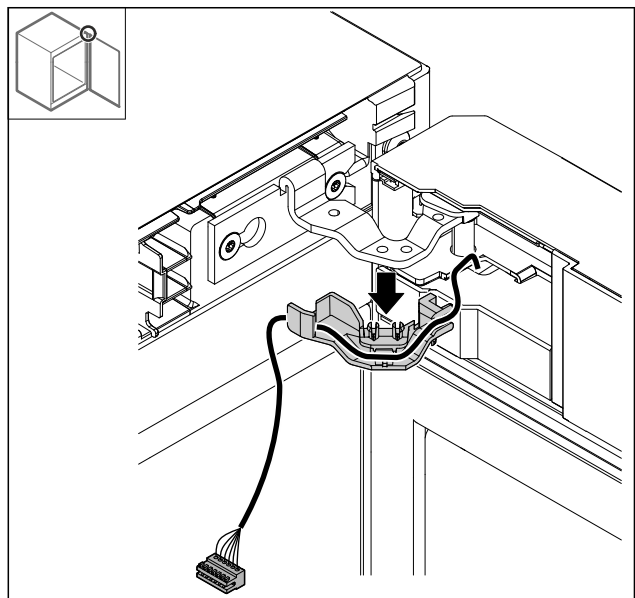


Fig. 18

- ▶ Izvelciet kabeli ar stiprinājumu no eņģes.
- ▷ Kabelis ar stiprinājumu karājas pie durvīm.

Ekspluatācijas uzsākšana

4.11.6 Durvju noņemšana

IEVĒRĪBAI

Savainošanās risks, ko rada izkrītošas durvis!

- Noturiet durvis.

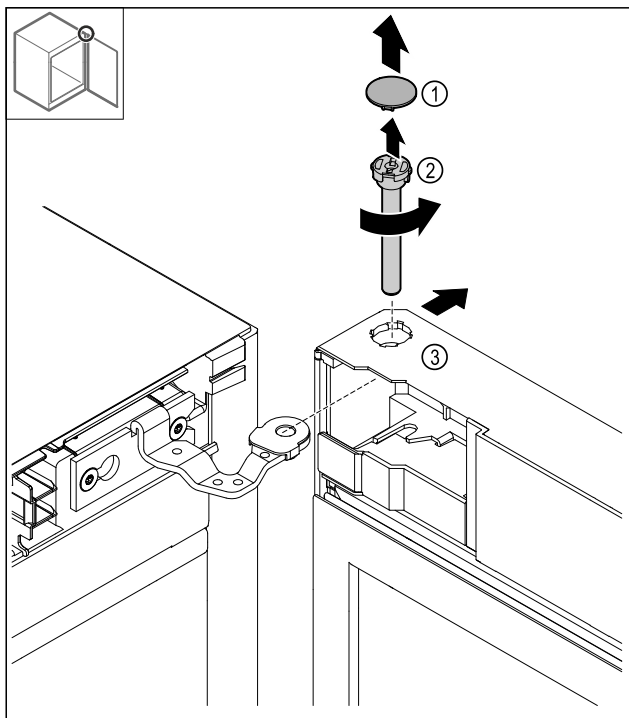


Fig. 19

- Noņemiet pārsegu Fig. 19 (1).
- Atskrūvējiet un izvelciet tapu Fig. 19 (2), griežot pretēji pulksteņrādītāja kustības virzienam.
- Sagāziet mazliet durvis Fig. 19 (3).

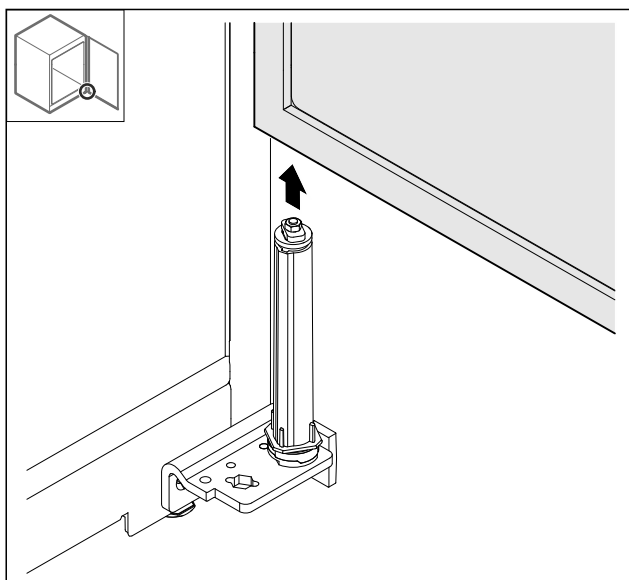


Fig. 20

- Noņemiet durvis virzienā uz augšu.
- Nolieciet durvis uz mīksta paliktņa.

4.11.7 Augšējā pārsega pārlikšana

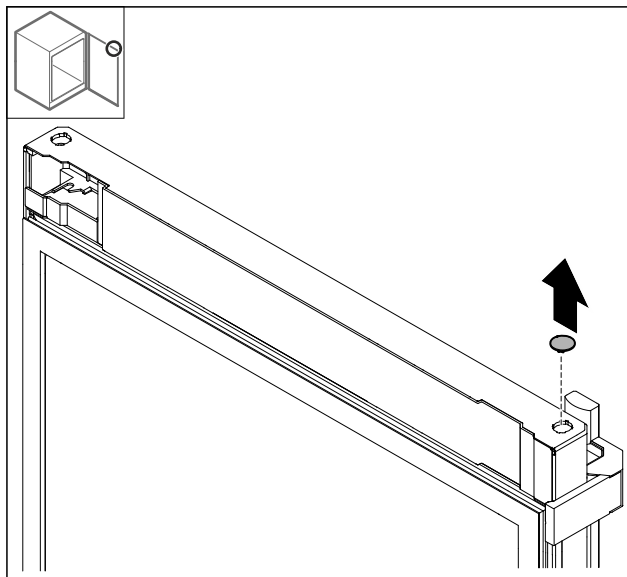


Fig. 21

- Izņemiet pārsegu.

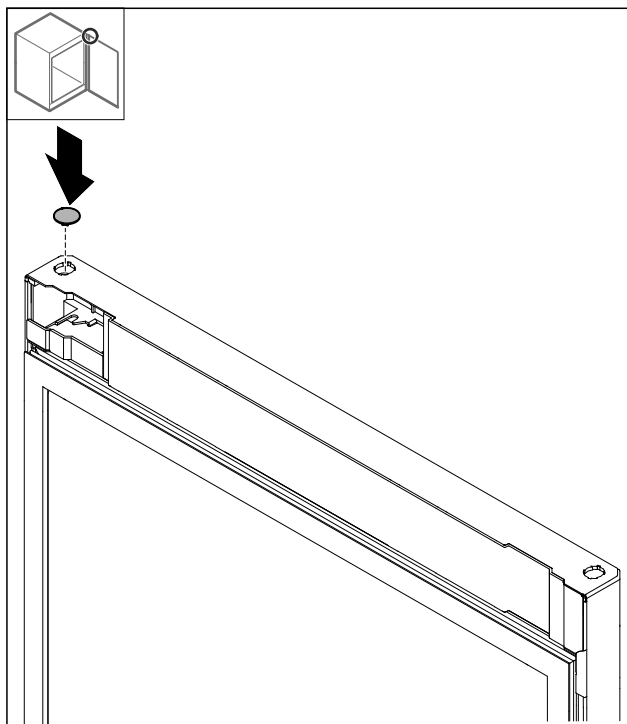


Fig. 22

- Ievietojiet pārsegu.

4.11.8 Atbalsta plāksnes pārlikšana

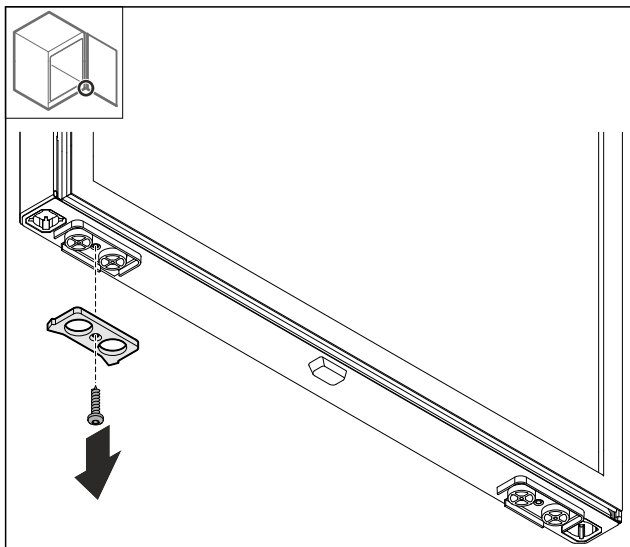


Fig. 23

- Demontējiet atbalsta plāksni.

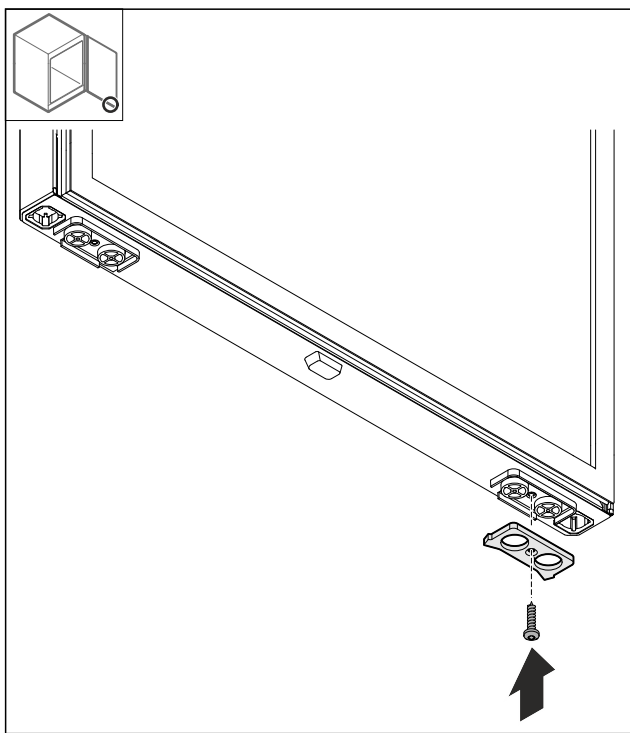


Fig. 24

- Uzmontējiet atbalsta plāksni pretējā pusē.

4.11.9 Roktura pārveide

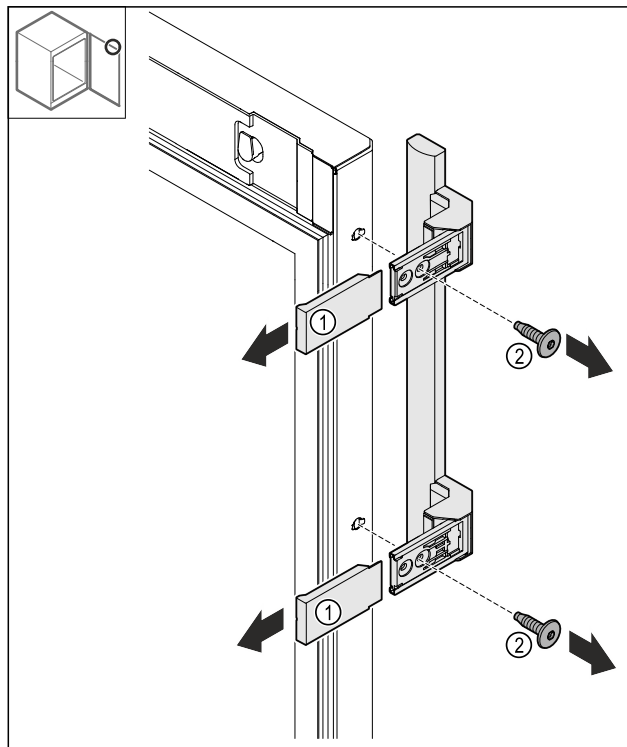


Fig. 25

- Noņemiet pārsegu Fig. 25 (1).
- Atskrūvējiet skrūves Fig. 25 (2).
- Noņemiet rokturi.

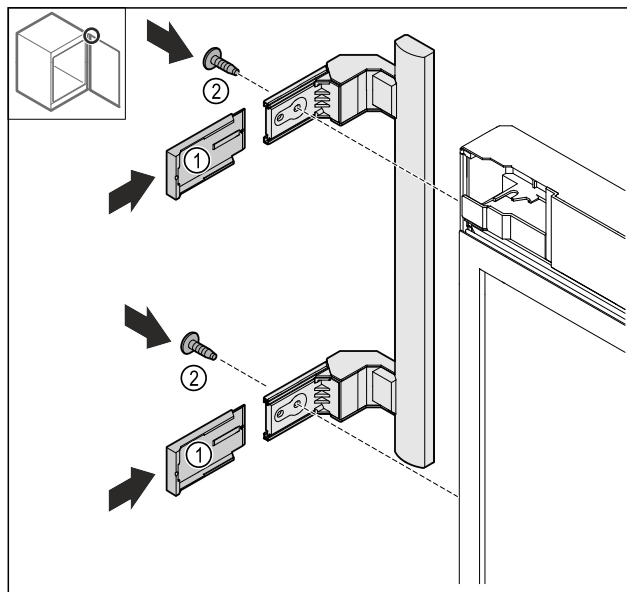


Fig. 26

- Pārliciet aizbāzni pretējā pusē.*
- Pieskrūvējiet rokturi pretējā pusē.
- Uzbīdiet pārsegu Fig. 26 (1).

4.11.10 Pārsega noņemšana

- Aizveriet durvis.

Ekspluatācijas uzsākšana

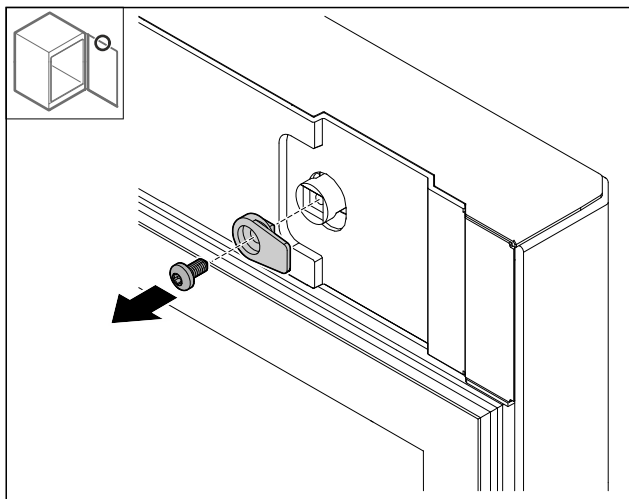


Fig. 27

- ▶ Demontējiet slēgšanas āķi.

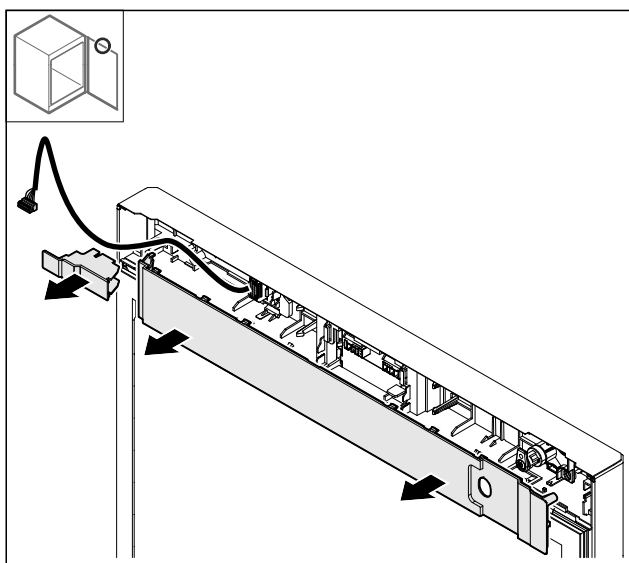


Fig. 28

- ▶ Noņemiet pārsegu.

4.11.11 Spraudņa turētāja pārveide

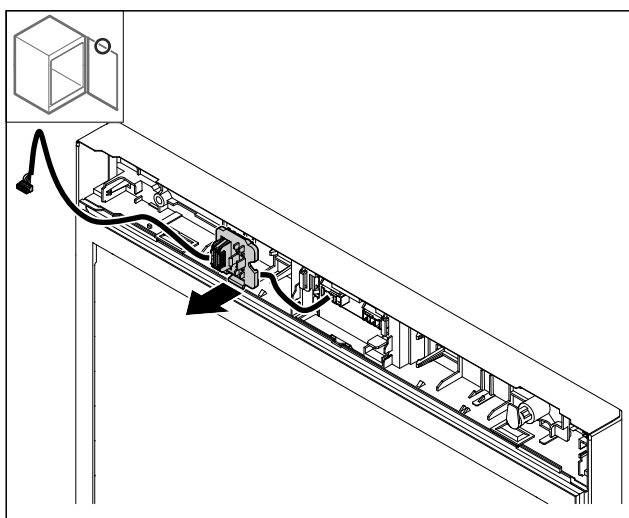


Fig. 29 Spraudņa turētāja montāžas pozīcija var būt pagriezta par 180°.

- ▶ Atbrīvojiet spraudņa turētāju.

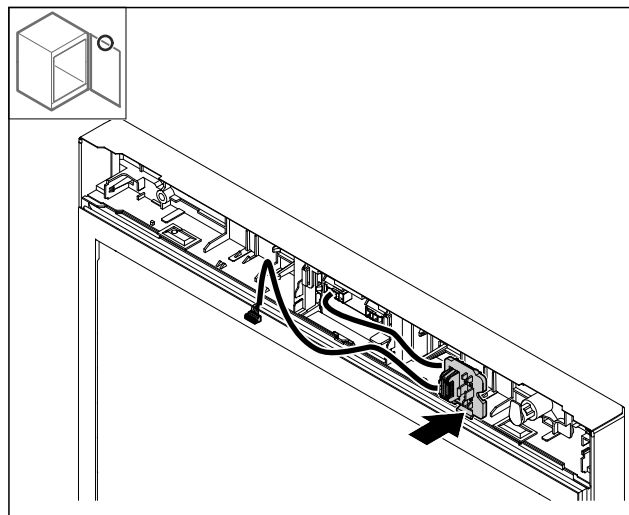


Fig. 30

- ▶ Nofiksējiet spraudņa turētāju pretējā pusē.

4.11.12 Slēdzenes pārveide

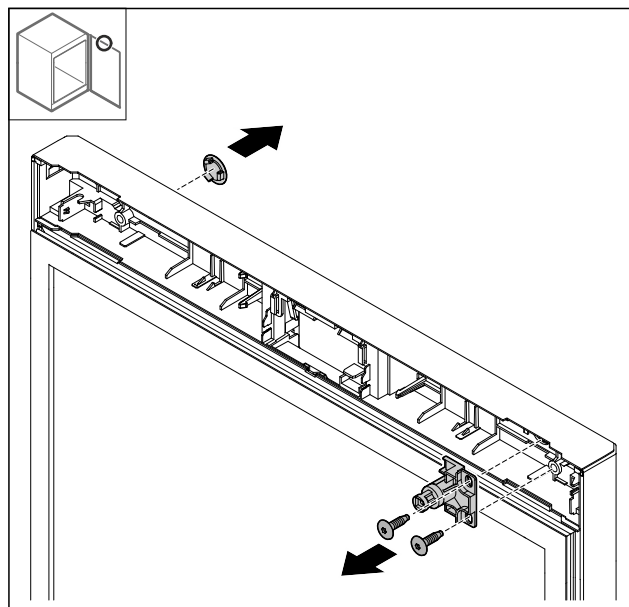


Fig. 31

- ▶ Noņemiet pārsegu.
- ▶ Demontējiet slēdzeni.

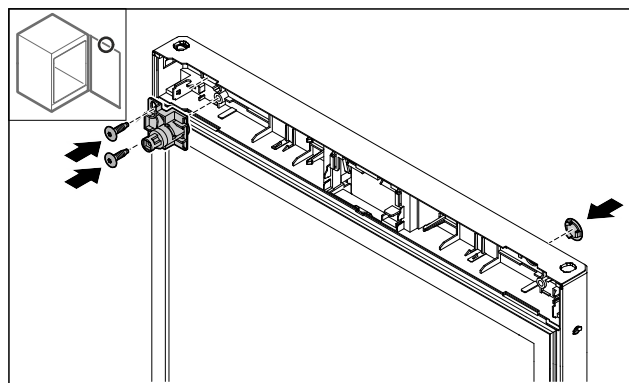


Fig. 32

- ▶ Uzstādiet pārsegu pretējā pusē.
- ▶ Uzstādiet slēdzeni, pagrieztu par 180°, pretējā pusē.

4.11.13 Pārsega uzlikšana

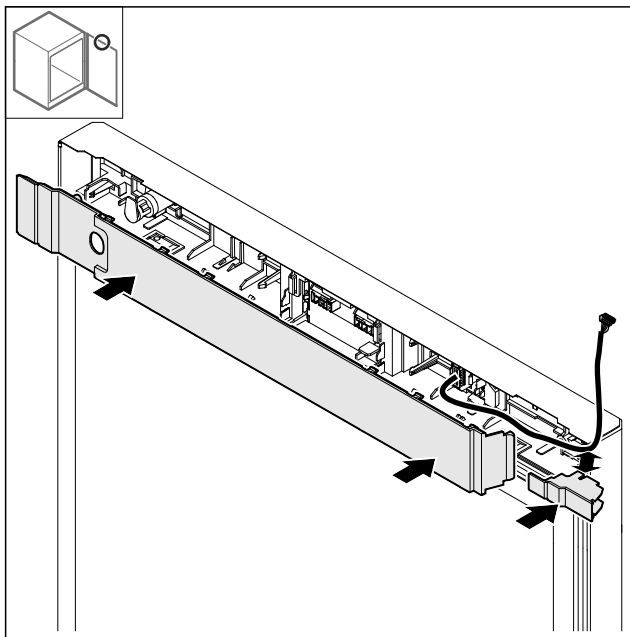


Fig. 33

- ▶ Uzmontējiet pārsegu, pagriežot to par 180°. Uzmanieties, lai kabelis virzītos caur mazā pārsega augšējo atveri.

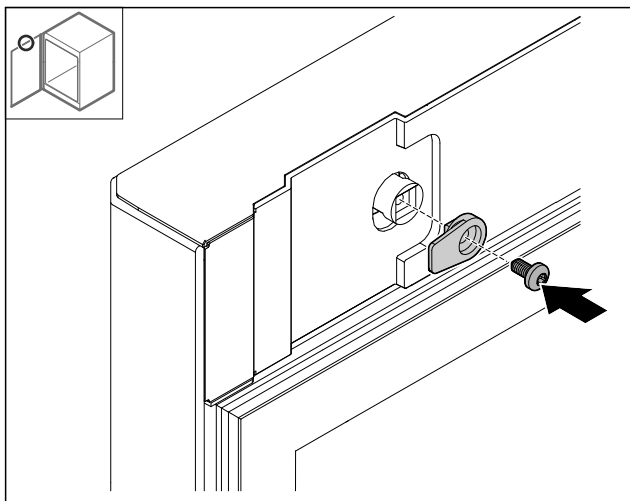


Fig. 34

- ▶ Uzmontējiet slēgšanas āķi.

4.11.14 Augšējās eņģes pārveide

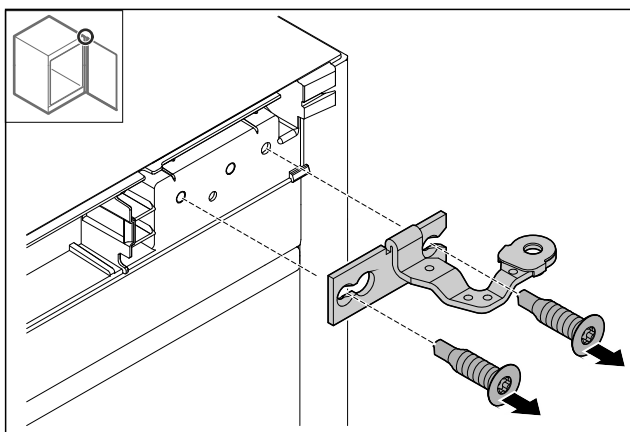


Fig. 35

- ▶ Demontējiet eņģi.

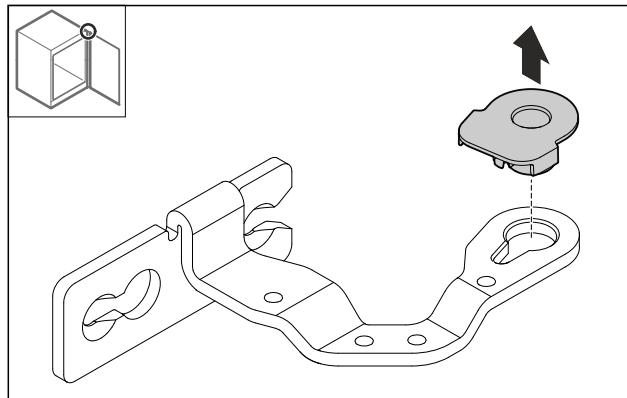


Fig. 36

- ▶ Izspiediet gultņa ieliktni.

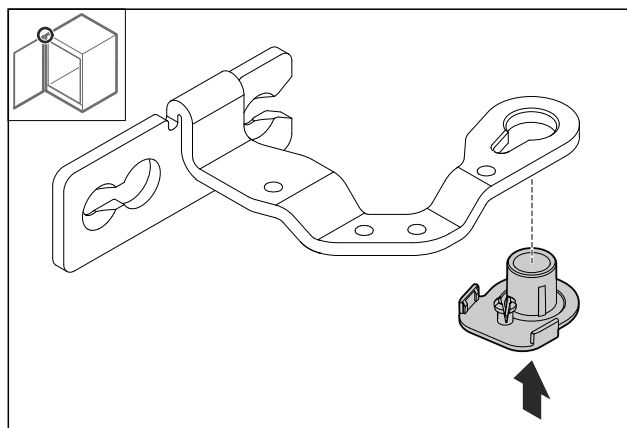


Fig. 37

- ▶ Iespiediet gultņa ieliktni, pagrieztu par 180°, apakšpusē.

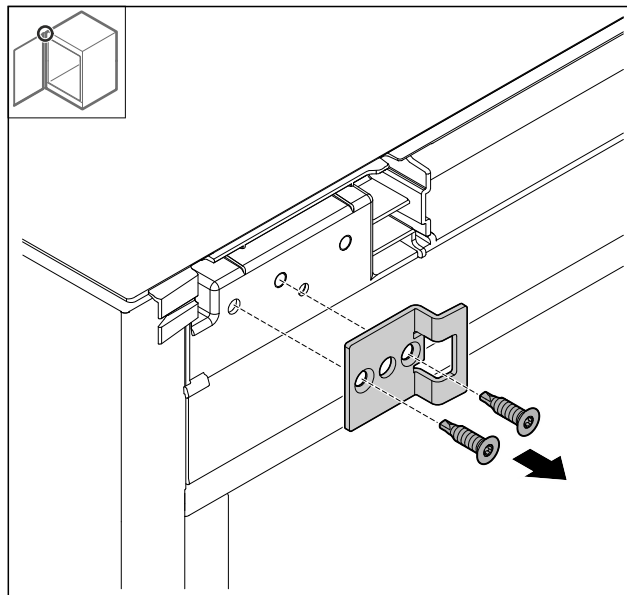


Fig. 38

- ▶ Demontējiet aizvēršanas stūreni.

Ekspluatācijas uzsākšana

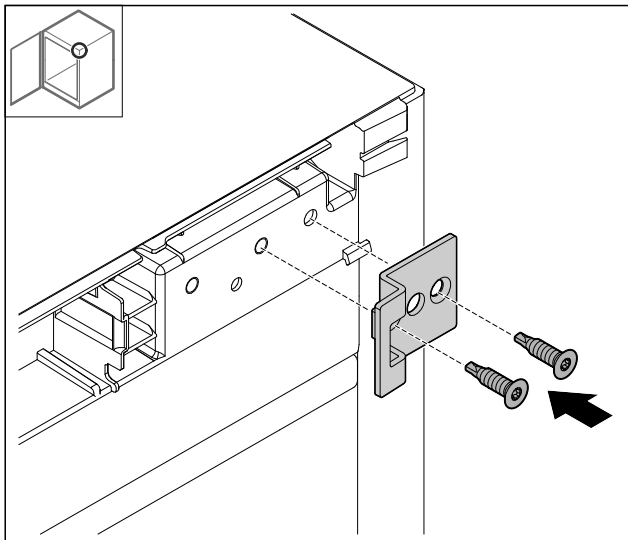


Fig. 39

- Uzmontējiet aizvēršanas stūreni pretējā pusē, pagriežot to par 180°.

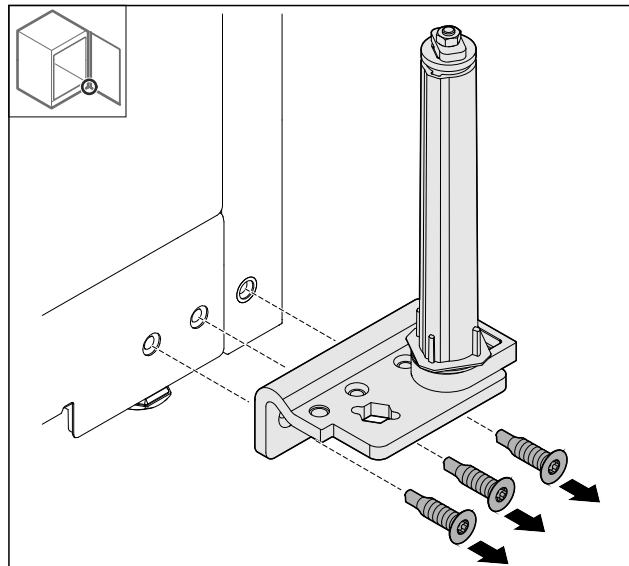


Fig. 42

- Demontējiet lokāmo kronšteinu.

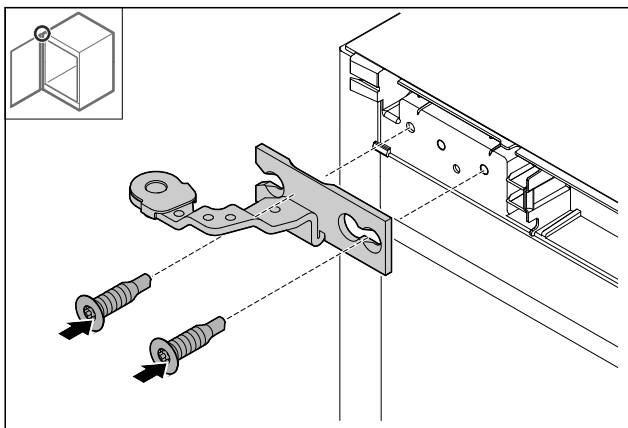


Fig. 40

- Uzmontējiet eņģi.

4.11.15 Apakšējās eņģes pārveide

IEVĒRĪBAI

Savainošanās risks, ko rada nospiesta atspere!

- Neizjauciet slēgšanas sistēmas skrūsvienojumu Fig. 41 (1).

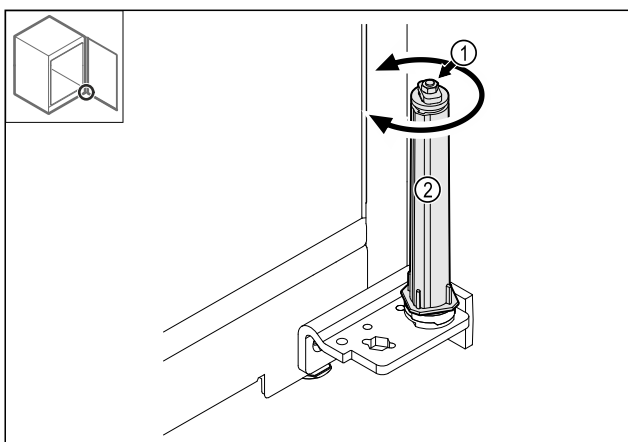


Fig. 41

- Pagrieziet slēgšanas sistēmu Fig. 41 (2), līdz tā noklikšķ.
- ▷ Slēgšanas sistēmas priekšspriegojums ir atbrīvots.

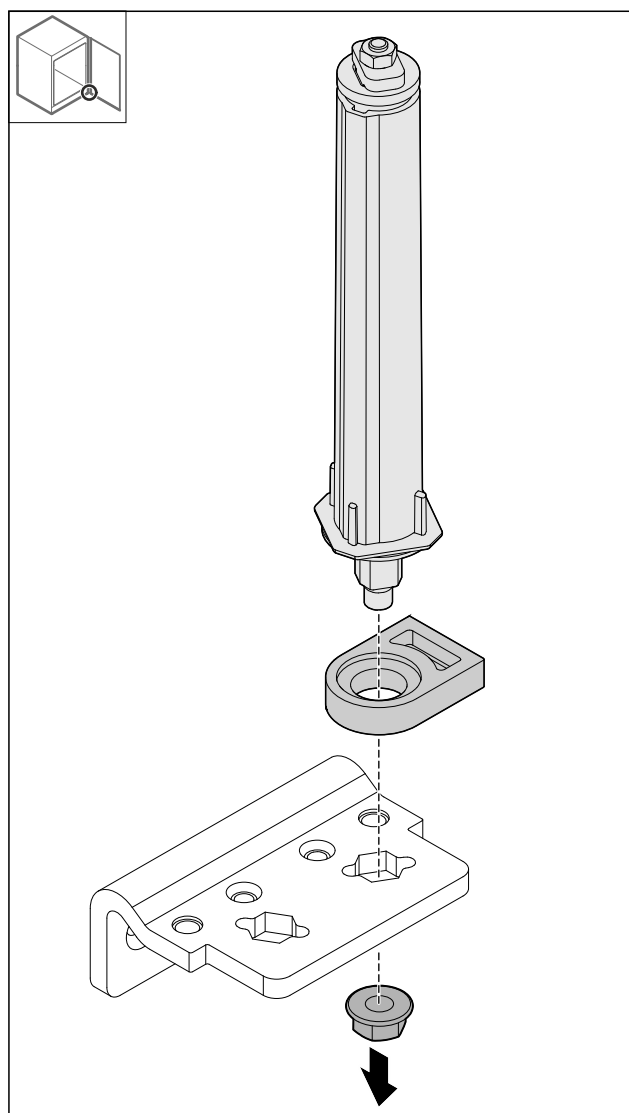


Fig. 43

- Atskrūvējiet uzgriezni.

Norāde

Ievērojiet slēgšanas sistēmas pareizo izvietojumu ievietošanas laikā.

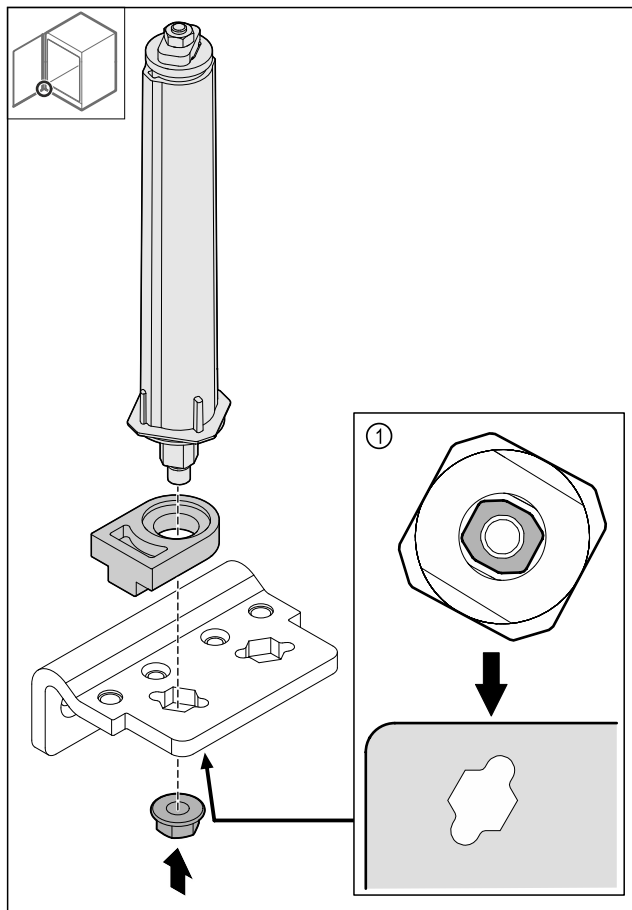


Fig. 44 Skats no apakšas: Fig. 44 (1)

- Pārlieciet slēgšanas sistēmu lokāmajā kronšteinā un nofiksējiet ar uzgriezni.

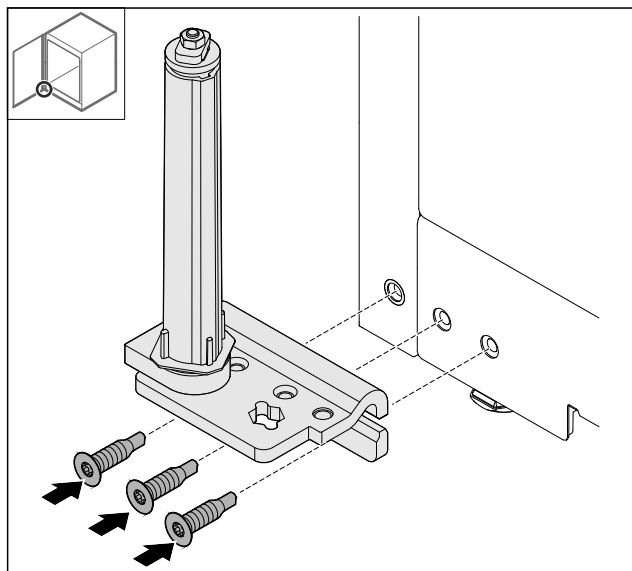


Fig. 45

- Uzmontējiet lokāmo kronšteinu pretējā pusē.

Norāde

Pareizais izvietoējums un priekšspriegojums ir svarīgi slēgšanas sistēmas darbībai.

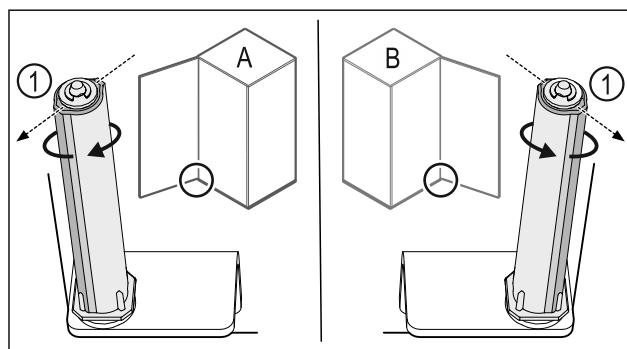


Fig. 46 Kreisais atbalsts (A) / labais atbalsts (B)

- Grieziet slēgšanas sistēmu pret pretestību, līdz slēgšanas sistēmas balstiņš Fig. 46 (1) ir vērsts uz augšu.
- ▷ Slēgšanas sistēma automātiski paliek šajā pozīcijā.
- ▷ Slēgšanas sistēma ir nolīmeņota un iepriekš nospriegota.

4.11.16 Durvju montāža

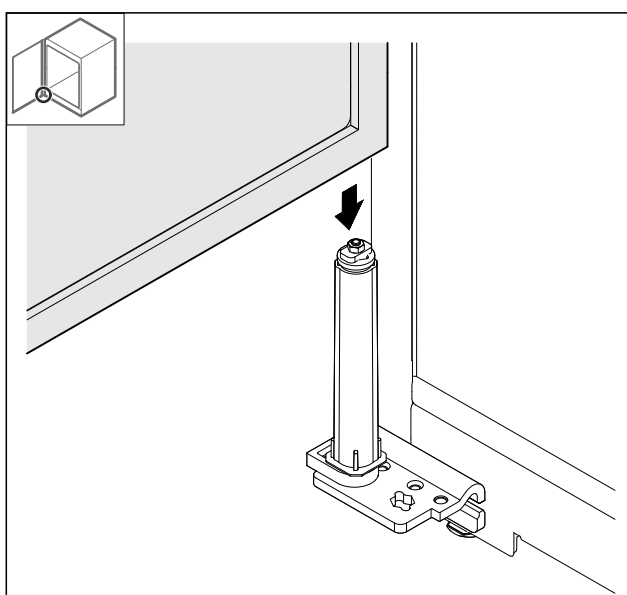
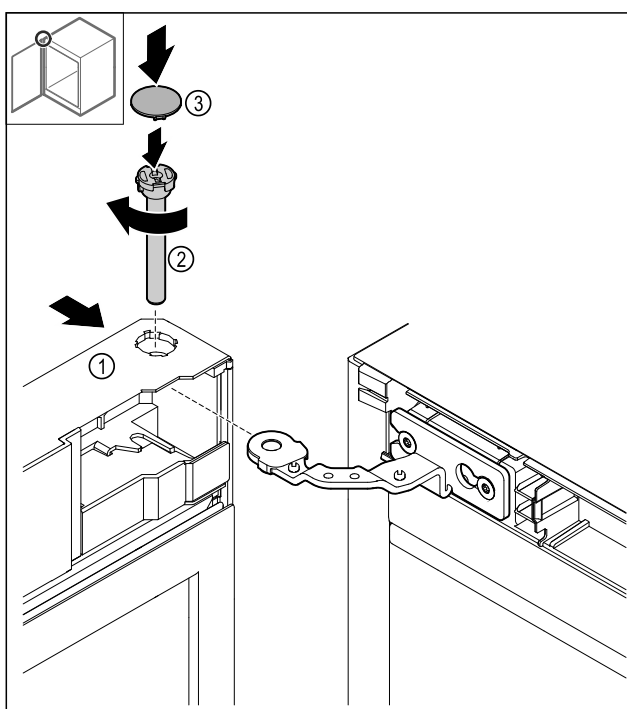


Fig. 47

- Uzlieciet durvis uz slēgšanas sistēmas.



Ekspluatācijas uzsākšana

Fig. 48

- ▶ Uzbīdīet durvis Fig. 48 (1) augšā uz eņģes.
- ▶ Iespraidiet tapu Fig. 48 (2) un pievelciet to, griežot pulksteņrādītāja kustības virzienā.
- ▶ Uzlieciet pārsegu Fig. 48 (4).

4.11.17 Priekšējā aizsega uzlikšana

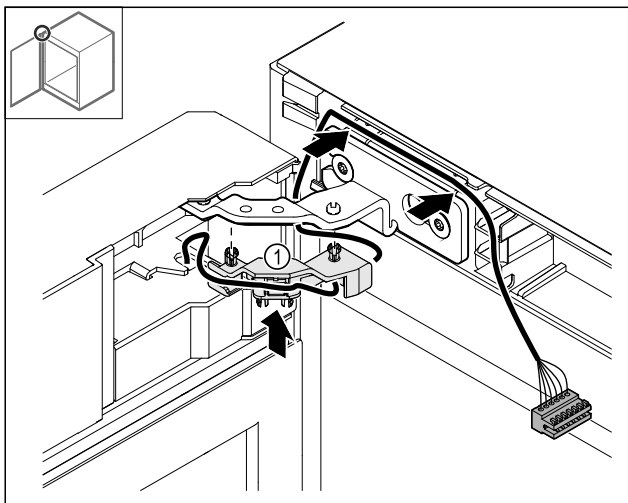


Fig. 49

- ▶ Iespiediet kabeļa stiprinājumu Fig. 49 (1) eņģē.
- ▶ Izvietojiet kabeli eņģē priekšējā aizsega virzienā.

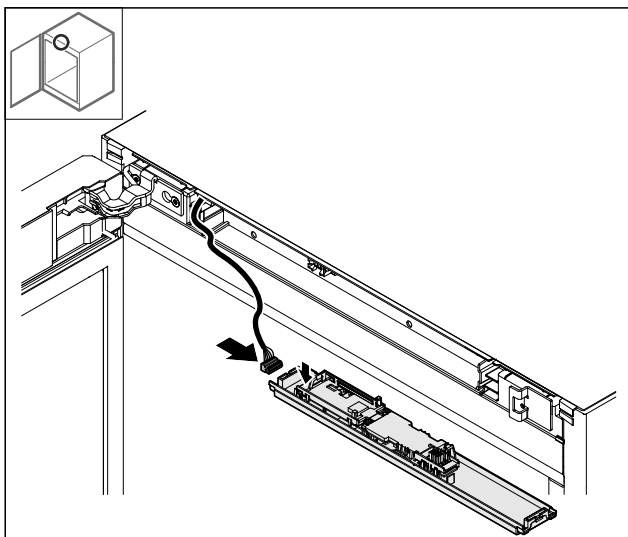


Fig. 50

- ▶ Ievietojiet spraudni.

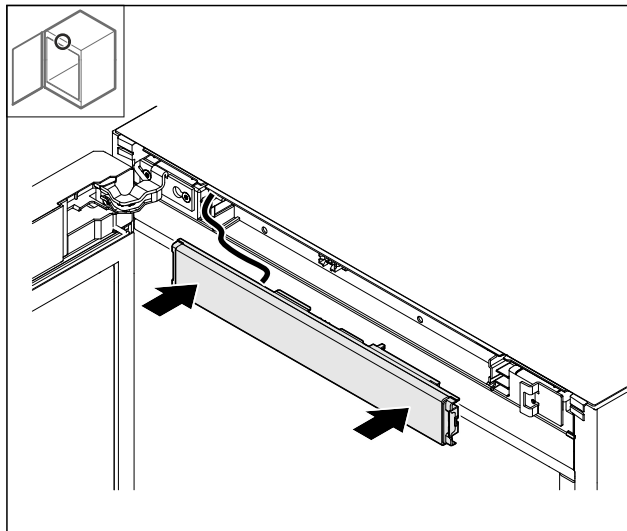


Fig. 51

- ▶ Uzlieciet priekšējo aizsegu.

4.11.18 Pārsegu uzlikšana

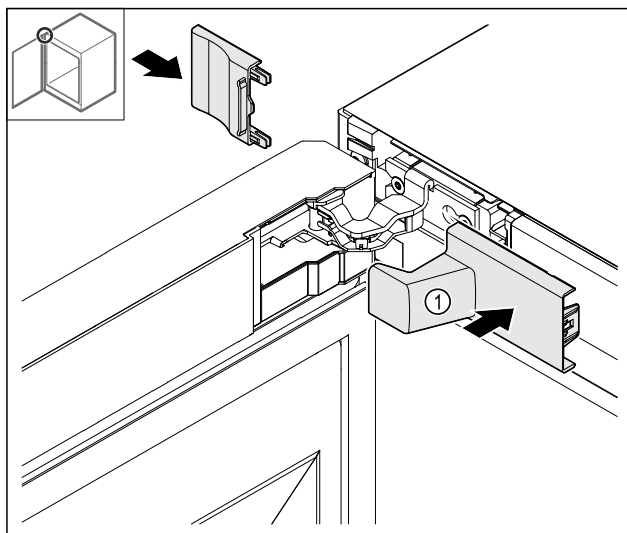


Fig. 52

- (1) Pārsegs ir iekļauts ierīces piegādes komplektācijā.

- ▶ Uzlieciet pārsegu.

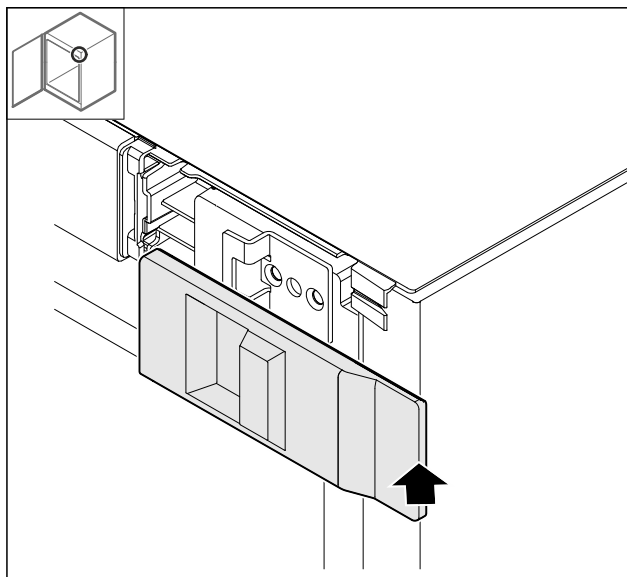


Fig. 53

- ▶ Uzlieciet pārsegu.

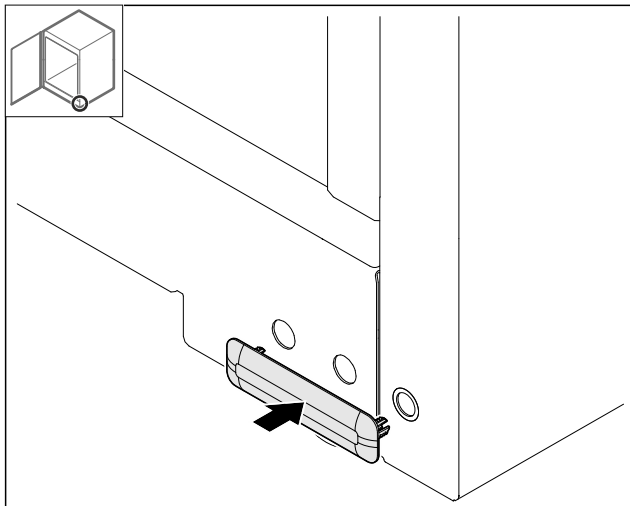


Fig. 54

- ▶ Uzlieciet pārsegu.

4.11.19 Darba plāksnes montāža

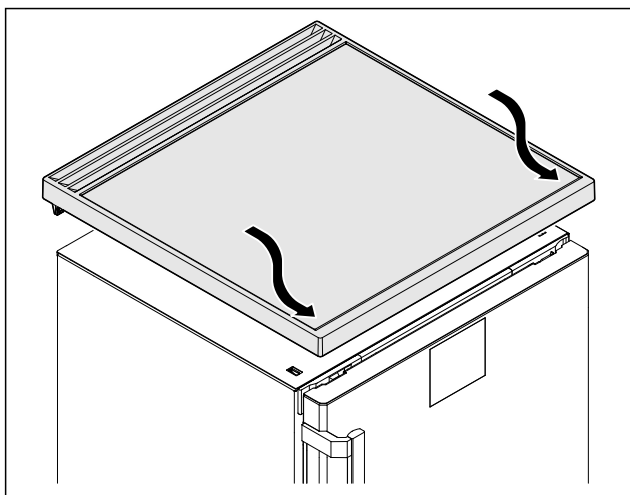


Fig. 55

- ▶ Uzlieciet darba plāksni.

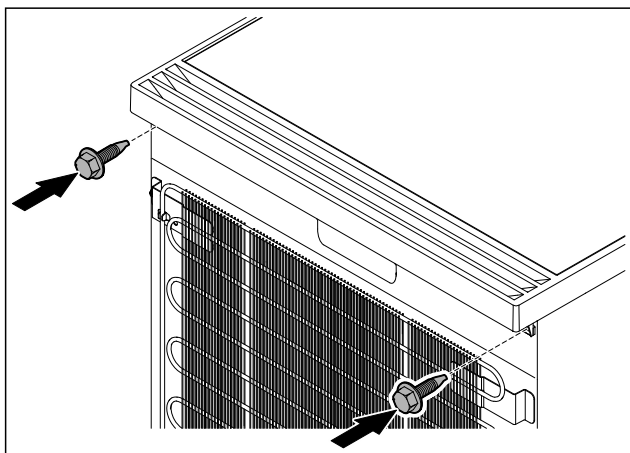


Fig. 56

- ▶ Pieskrūvējiet darba plāksni.

4.12 Durvju līmeņošana

Ja durvis nav taisnas, tad jūs varat paregulēt durvis pie apakšējā lokāmā kronšteinā.

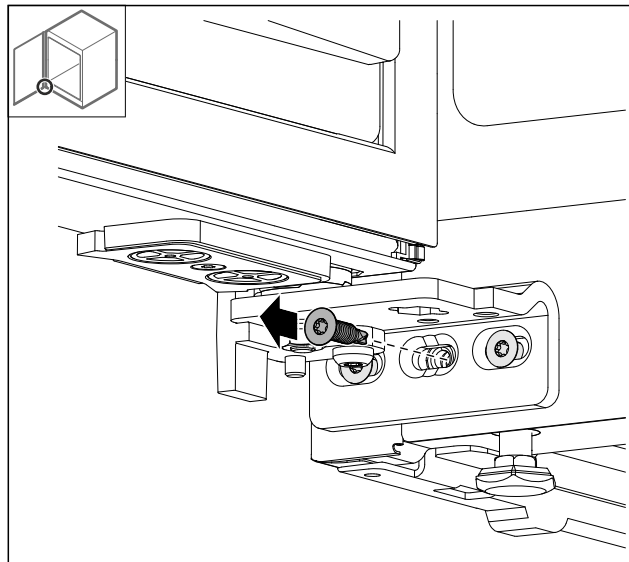


Fig. 57

- ▶ Izņemiet vidējo skrūvi apakšējā lokāmajā kronšteinā.

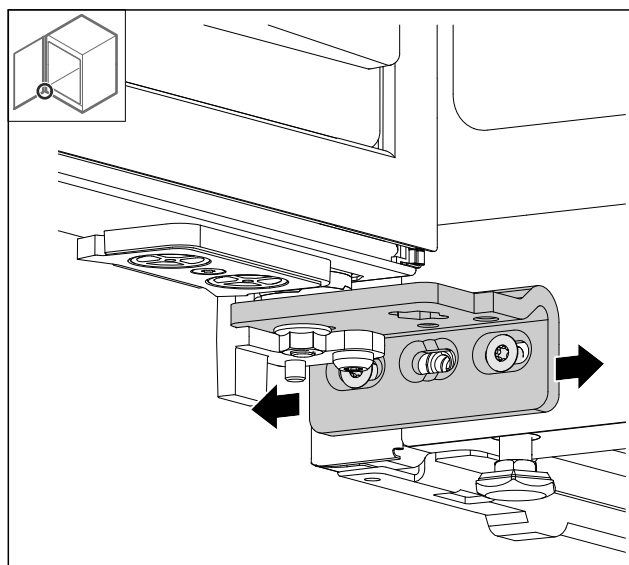


Fig. 58

- ▶ Atskrūvējiet mazliet abas skrūves un pārbīdīet durvis ar lokāmajiem kronšteinu pa labi vai pa kreisi.
- ▶ Pievelciet skrūves līdz galam (vidējā skrūve vairs nav nepieciešama).
- ▷ Durvis ir taisni nolīmeņotas.

4.13 Ierīces pievienošana pie elektroapgādes



BRĪDINĀJUMS

Elektriskā triecienu risks un savainošanās risks, ko rada bojāta ierīce vai bojāts tīkla pieslēguma vads!

Briesmas dzīvībai un griezti savainojumi. Ja ierīce vai tīkla pieslēguma vads transportēšanas laikā bija bojāts, tad jūs varat gūt nāvējošu elektrisko triecienu. Turklāt jūs varat sagriezties pie ierīces korpusa bojātajām daļām.

- ▶ Pārbaudiet ierīci un tīkla pieslēguma vadu pēc transportēšanas, vai nav bojājumu.
- ▶ Nesāciet lietot ierīci nekādā gadījumā, ja ir bojāta ierīce vai tīkla pieslēguma vads.
- ▶ Sazinieties ar klientu servisu.

Uzglabāšana

Jūs pievienojat šo ierīci pie elektrotīkla, izmantojot atsevišķi piegādāto tīkla pieslēguma vadu. Tīkla pieslēguma vada vienā galā ir vājstrāvas ierīces ligzda un otrā galā tīkla kontaktdakša.

Pārliecinieties, vai ir izpildīti šādi priekšnoteikumi:

- Ierīce un tīkla pieslēguma vads nav bojāti.
- Ierīce ir uzstādīta atbilstoši noteikumiem. (skat. 4.5 Durvju roktura montāža)
- Ir ievērotas elektriskā pieslēguma prasības. (skat. 4.1 Uzstādīšanas nosacījumi)
- Izmēri pieslēgumam atbilstoši noteikumiem ir zināmi un ievēroti.
- Tīkla spriegums un frekvence atbilst norādēm datu plāksnītē.
- Kontaktligzda ir iezemēta atbilstoši noteikumiem un elektriski aizsargāta ar drošinātāju.
- Drošinātāja atkrišanas strāva atrodas diapazonā no 10 A līdz 16 A.
- Kontaktligzda ir viegli pieejama un neatrodas ierīces aizmugurē.

IEVĒRĪBAI

Bojājumu risks, ko rada nelietpratīga lietošana! Ierīces elektrisko komponentu bojājums.

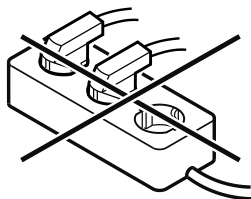
- Izmantojiet vienīgi komplektā iekļauto tīkla pieslēguma vadu.



BRĪDINĀJUMS

Ugunsbīstamība, ko rada nelietpratīga pievienošana! Apdegumi. Ierīces bojājumi.

- Neizmantojiet pagarinātājus.
- Neizmantojiet sadales ierīces.



IEVĒRĪBAI

Bojājumu risks, ko rada nelietpratīga pievienošana! Ierīces bojājumi.

- Nepievienot ierīci pie savrupa strāvas pārveidotāja, piem., saules elektrostacijām un benzīna ģeneratoriem.
- Pievienojiet tīkla pieslēguma vada tīkla kontaktdakšu pie elektroapgādes. Ievērojiet tīkla kontaktdakšas nostiprinājumu kontaktligzdā.
- ▷ Ja 60 sekunžu laikā nenotiek nekādas darbības: Gaidstāves simbols izbalē vai izzūd.
- ▷ Ierīce ir pievienota. Pirmreizējo ekspluatāciju skatiet šādās nodaļās vai lietošanas pamācībā.

4.14 Ierīces ieslēgšana (pirmreizējā ekspluatācija)

Pārliecinieties, vai ir izpildīti šādi priekšnoteikumi:

- Ierīce ir uzstādīta pieslēgta.
- Visas līmlentes, līmējamās plēves un aizsargplēves, kā arī transportēšanas stiprinājumi ierīcē un uz ierīces ir noņemti.

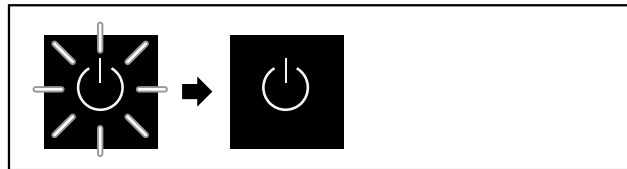


Fig. 59 Ilustratīvs attēlojums

Gaidstāves simbols mirgo līdz brīdim, kad palaišanas process ir pabeigts.

Displejā atkal parādās gaidstāves simbols.

Ja ierīce tiek piegādāta ar rūpnīcas iestatījumiem, ekspluatācijas sākšanas laikā vispirms ir jāizvēlas ekrāna valoda.

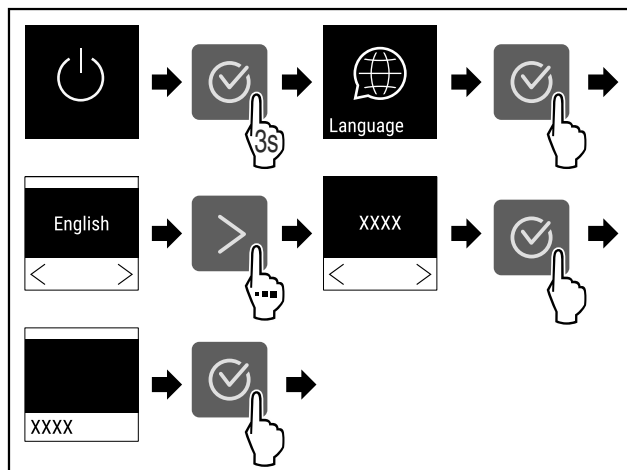


Fig. 60

- Veiciet darbības soļus, kā parādīts attēlā.

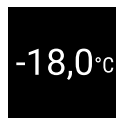


Fig. 61

- ▷ Ierīce ir ieslēgta, tiklīdz displejā parādās temperatūras rādījums.
- ▷ Temperatūras indikators mirgo līdz iestatītā temperatūra ir sasniegta.

5 Uzglabāšana

5.1 Norādes par uzglabāšanu

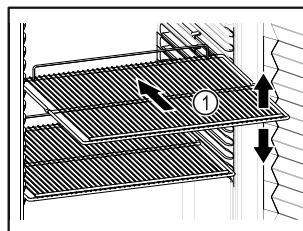


Fig. 62 Ilustratīvs attēlojums

Produktu ievietošanas laikā ņemiet vērā:

- ❑ Ja novietošanas režģi Fig. 62 (1) ir novirzāmi, pielāgojiet tos pēc augstuma.
- ❑ Nemiet vērā ierīces maksimālo piekrāvumu. (skat. 9.1 Tehniskie rādītāji)
- ❑ Ievietojiet ierīcē uzglabājamus produktus, tiklīdz ir sasniegta uzglabāšanas temperatūra (dzesēšanas ķēdes ievērošana).
- ❑ Atdzesējamie produkti nedrīkst pieskarties aizmugurējai sienai.
- ❑ Atdzesējamie produkti neizvirzās ārpus plauktiem.

- ☐ Uzglabājiet šķidrumus slēgtās tvertnēs.
- ☐ Dzesējamus produktus novietojiet atstātus citu no cita, lai gaiss varētu brīvi cirkulēt.
- ☐ Neglabājiet atdzesējamus produktus zem kušanas ūdens trauka.

6 Vadība

6.1 Vadības un indikācijas elementi

Displejs sniedz ātru pārskatu par ierīces pašreizējo stāvokli, temperatūras iestatījumu, funkciju un iestatījumu stāvokli, kā arī trauksmes un kļūdu paziņojumiem.

Ierīces vadību veic ar navigācijas taustiņu un apstiprināšanas simbola palīdzību.

Var tikt aktivizētas un deaktivizētas funkcijas un izmainītas iestatījumu vērtības.

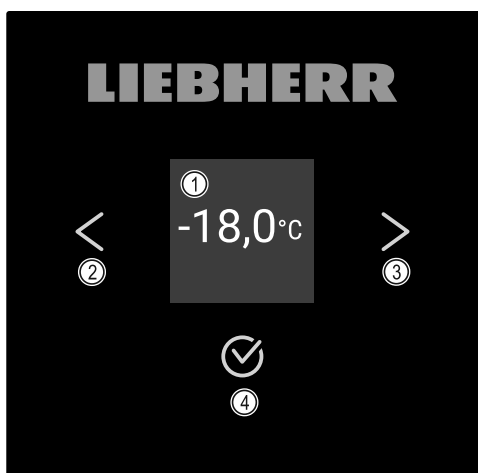


Fig. 63 Displejs

- (1) Statusa rādījums
- (2) Navigācijas bultiņa atpakaļ
- (3) Navigācijas bultiņa uz priekšu
- (4) Apstiprināšana

6.1.1 Statusa rādījums

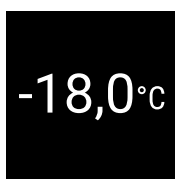


Fig. 64 Statusa rādījums ar faktisko temperatūru

Statusa rādījums rāda faktisko temperatūru un ir sākuma rādījums. No turienes veic navigāciju uz funkcijām un iestatījumiem. Statusa rādījums var attēlot dažādus indikatora simbolus.

6.1.2 Indikatora simboli

Indikatora simboli sniedz ziņas par pašreizējo ierīces stāvokli.

Simbols	Ierīces stāvoklis
	Gaidstāve (Standby) Ierīce ir izslēgta.

Simbols	Ierīces stāvoklis
	Pulsējošs gaidstāves simbols Ierīce ieslēdzas.
	Pulsējoša temperatūra Mērķa temperatūra vēl nav sasniegta. Ierīce dzesē produktus līdz iestatītajai temperatūrai.
	Temperatūras indikators Rāda pašreizējo temperatūru ierīces iekšējā nodalījumā
	D rādījumā Ierīce darbojas demonstrācijas režīmā.
	Atgādinājums par apkopi Iestatītais laika intervāls ir pagājis.
	Pilna datu atmiņa Datū atmiņa (999 stundas) ir pilna. No šī brīža vecākie dati tiks pārrakstīti.
	Mirgojošs simbols Vēl ir aktīva viena kļūda.
	Kļūdas simbols Ierīce ieslēgusies kļūmes stāvoklī.
	Balta josla apakšā Apakšizvēlne
	Balta josla augšā Noklusējums, aktīvais iestatījums vai aktīvā vērtība
	Pieaugoša josla Spiediet taustiņu 3 sekundes, lai aktivizētu iestatījumu.
	Dilstoša josla Spiediet taustiņu 3 sekundes, lai deaktivizētu iestatījumu.

Statusa rādījuma simboli

6.1.3 Akustiskie signāli

Signāls atskan šādos gadījumos:

- Kad tiek apstiprināta kāda funkcija vai vērtība.
- Kad nav iespējams aktivizēt vai deaktivizēt kādu funkciju vai vērtību.
- Tiklīdz rodas kāda kļūda.
- Trauksmes paziņojuma raidīšanas gadījumā.

Trauksmes skaņas signālus ir iespējams ieslēgt un izslēgt klienta izvēlnē.

6.2 Ierīces funkcijas

6.2.1 Norādes par ierīces funkcijām

Ierīces funkcijas rūpnīcā ir iestatītas tā, ka šī ierīce ir pilnīgi gatava ekspluatācijai.

Pirms jūs izmaināt, aktivizējāt vai deaktivizējāt ierīces funkcijas, pārliecinieties, vai ir izpildīti šādi priekšnoteikumi:

- Jūs esat izlasījis un izpratis aprakstus par displeja darbības principu. (skat. 3 Touch displeja darbības princips)
- Jūs esat iepazinies ar šīs ierīces vadības un indikācijas elementiem. (skat. 6.1 Vadības un indikācijas elementi)



6.2.2 Ierīces ieslēgšana un izslēgšana

Šis iestatījums nodrošina visas ierīces ieslēgšanu un izslēgšanu.

Ierīces ieslēgšana

Bez aktivizēta DemoMode:

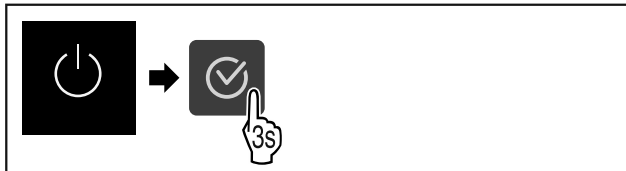


Fig. 65

- ▶ Veiciet darbības soļus, kā parādīts attēlā.

Ar aktivizētu DemoMode:

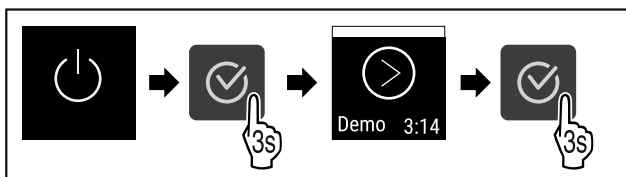


Fig. 66

- ▶ Veiciet darbības soļus, kā parādīts attēlā.

Norāde

DemoMode pirms iztecināšanas deaktivizējiet.

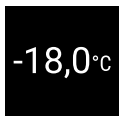


Fig. 67

- ▷ Displejā parādās temperatūras rādījums.

Ierīces izslēgšana



Fig. 68

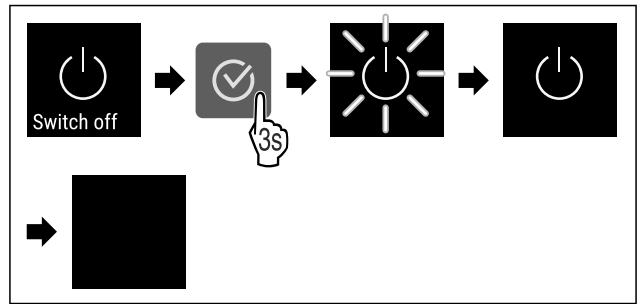


Fig. 69

- ▶ Veiciet darbības soļus, kā parādīts attēlā.
- ▷ Displejs parāda gaidstāves simbolu.
- ▷ Displejs izslēdzas pēc apmēram 10 minūtēm.



6.2.3 Temperatūra

Temperatūra ir atkarīga no šādiem faktoriem:

- durvju atvēršanas biežums
- durvju atvēršanas ilgums
- telpas temperatūra, kur uzstādīta ierīce
- sasaldēto produktu veids, temperatūra un daudzums

Norāde

Dažās iekšējā nodalījuma zonās gaisa temperatūra var atšķirties no temperatūras rādījumā redzamās vērtības.

Temperatūras iestatīšana



Fig. 70

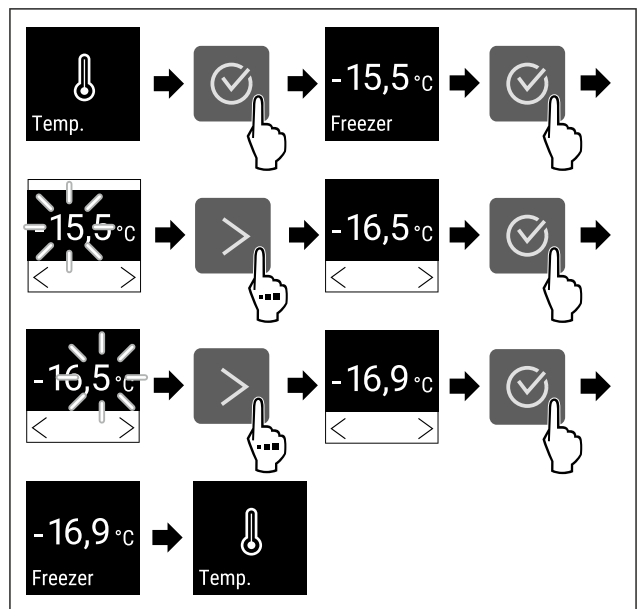


Fig. 71 Temperatūras pārslēgšana no -15,5 °C uz -16,9 °C

- ▶ Veiciet darbības soļus, kā parādīts attēlā.
- ▷ Temperatūra ir iestatīta.



6.2.4 Temperatūras reģistrācija

Ierīce parāda iekšējā nodalījuma minimālo un maksimālo temperatūru. Tās reģistrācija sākas automātiski pēc ierīces ieslēgšanas ar vienas minūtes intervālu. Pēc 999 stundu

paiešanas (apmēram 40 dienas) parāda norādi par pilnu datu atmiņu. Tādā gadījumā temperatūras reģistrāciju vajadzētu atiestatīt.

Norāde

Ir ieteicams temperatūras reģistrāciju vienreiz atiestatīt ierīces ekspluatācijas sākšanas laikā **pēc iestatītās temperatūras sasniegšanas**. Tādējādi maksimālās temperatūras parādītā vērtība kļūst izteiksmīga.

Temperatūras reģistrācijas parādīšana

Temperatūras reģistrācija parāda reģistrācijas ilgumu un šajā laikā izmērīto minimālo un maksimālo temperatūru.

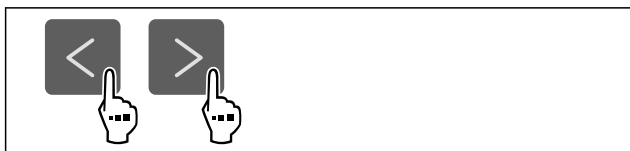


Fig. 72

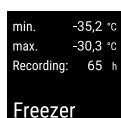


Fig. 73

▷ Parāda statusa ekrānu ar temperatūras reģistrācijas rādījumiem.

Temperatūras reģistrācijas atiestate

Parādīto minimālo un maksimālo temperatūru jebkurā laikā var atiestatīt. Turklāt parādītās vērtības izdzēs un atkārtoti sāk reģistrācijas intervālu.

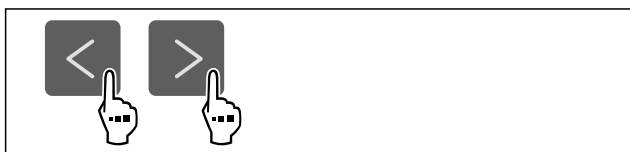


Fig. 74

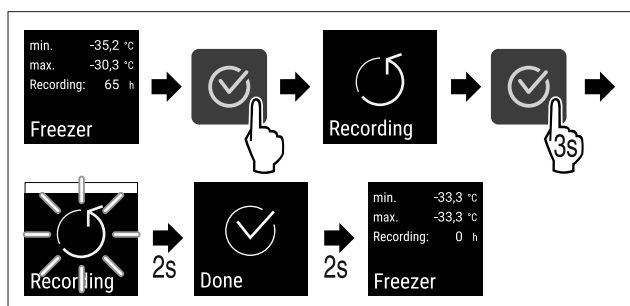


Fig. 75

► Veiciet darbības soļus, kā parādīts attēlā.
▷ Temperatūras reģistrācija ir atiestatīta.
▷ Reģistrācijas intervāls atkārtoti sākas.

6.2.5 Iestatījumu izvēlnes piekļuves aizsardzība



Šis iestatījums nodrošina iestatījumu izvēlnes piekļuves aizsardzību, izmantojot trīszīmju PIN kodu.

Lietojums:

- Iestatījumu un funkciju nejauša izmaiņa.
- Ierīces nejaušas izslēgšanas nepieļaušana.
- Nejaušas temperatūras regulēšanas nepieļaušana.

Norāde

► Turpmākajos piemēros izmanto rūpnīcā iepriekš iestatīto PIN kodu: **1 1 1**.

Iestatījumu izvēlnes piekļuves aizsardzības aktivizēšana

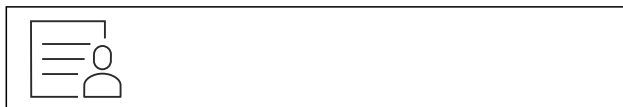


Fig. 76

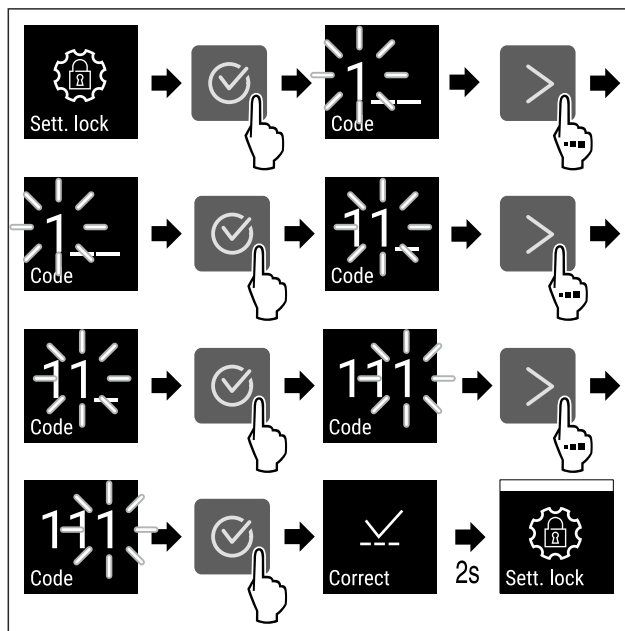


Fig. 77

► Veiciet darbības soļus, kā parādīts attēlā.
▷ Iestatījumu izvēlnes piekļuves aizsardzība ir aktivizēta.

Iestatījumu izvēlnes piekļuves aizsardzības PIN koda nomainīšana

Skatiet: (skat. 6.2.6 Piekļuves kodi)

Iestatījumu izvēlnes piekļuves aizsardzības deaktivizēšana



Fig. 78

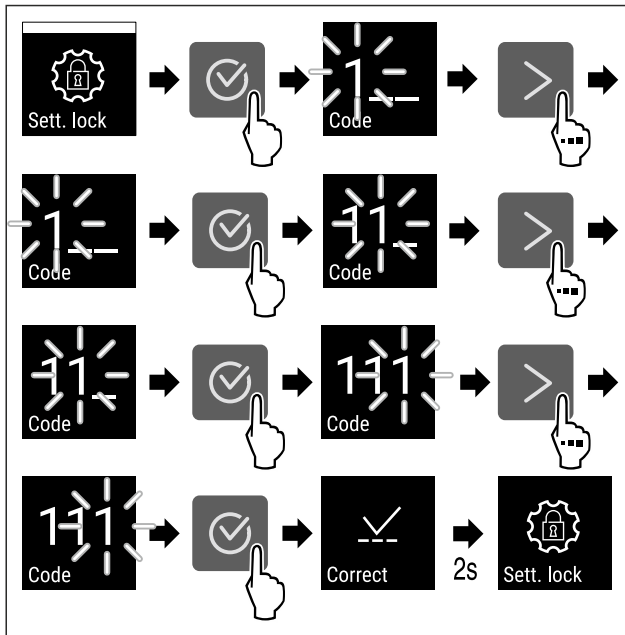


Fig. 79

- ▶ Veiciet darbības soļus, kā parādīts attēlā.
- ▷ Iestatījumu izvēlnes piekļuves aizsardzība ir deaktivizēta.

Nodrošinātās iestatījumu izvēlnes atvēršana

Kad ir aktīva piekļuves aizsardzība, ir nepieciešama PIN koda ievade, lai atvērtu iestatījumu izvēlni. Tiklīdz izejat no iestatījumu izvēlnes, automātiski aktivizējas piekļuves aizsardzība.

- ▶ Spiediet navigācijas bultiņu tik bieži, līdz parāda atbilstošo funkciju.

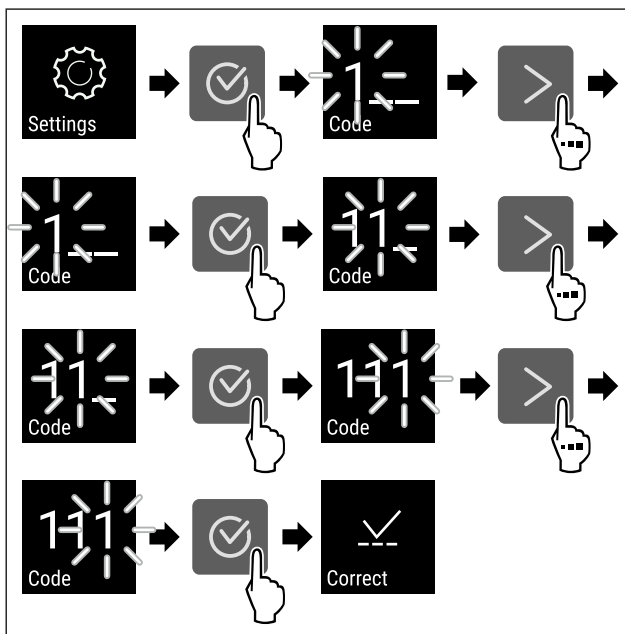


Fig. 80

- ▶ Veiciet darbības soļus, kā parādīts attēlā.
- ▷ PIN kods ir pareizs.
- ▷ Iestatījumu izvēlne atveras.

6.2.6 Piekļuves kodi

Ir iespējami dažādi iestatījumi.

Lietojums:

- Iestatīšanas koda nomainīšana.
- Iestatīšanas koda atiestatīšana.



Iestatījumu izvēlnes piekļuves aizsardzība

Iestatīšanas koda nomainīšana

Šis iestatījums sniedz iespēju nomainīt iestatījumu izvēlnes piekļuves aizsardzības iestatīšanas kodu.

Iestatīšanu veic 3 soļos:

- Vecā iestatīšanas koda ievade
- Jaunā iestatīšanas koda ievade
- Jaunā iestatīšanas koda apstiprināšana

Norāde

- ▶ Turpmākajā piemērā tiek nomainīts rūpnīcā iepriekš iestatītais iestatīšanas kods **1 1 1**.
- ▶ Jaunais iestatīšanas kods ir: **2 3 4**

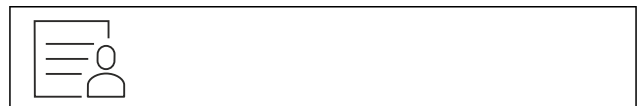


Fig. 81

Jābūt aktivizētai iestatījumu izvēlnes piekļuves aizsardzībai. (skat. 6.2.5 Iestatījumu izvēlnes piekļuves aizsardzība)

- ▶ Spiediet navigācijas bultiņu, līdz parādās atbilstošā funkcija.

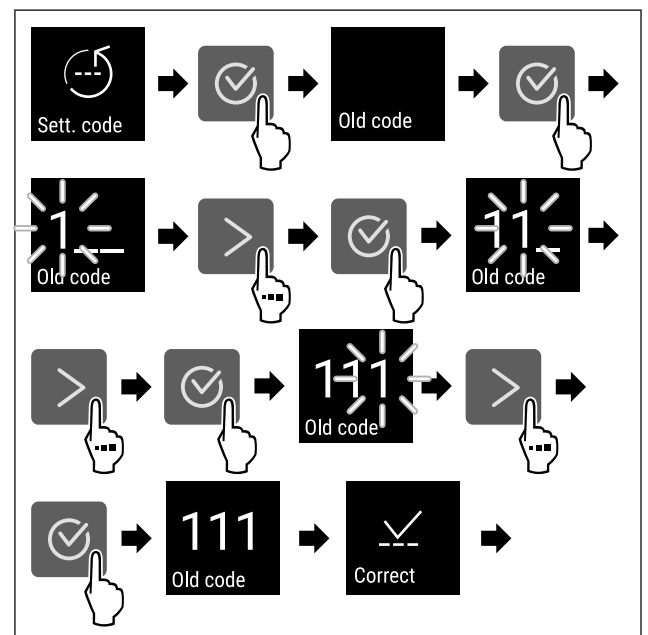


Fig. 82

- ▶ Veiciet darbības soļus, kā parādīts attēlā.
- ▷ Vecā iestatīšanas koda ievade izdevās.

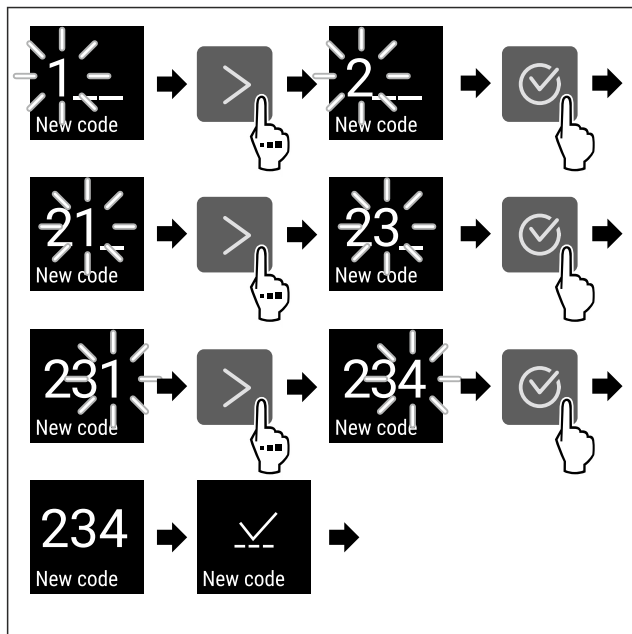


Fig. 83

- ▶ Veiciet darbības soļus, kā parādīts attēlā.
- ▷ Jaunā iestatīšanas koda ievade izdevās.

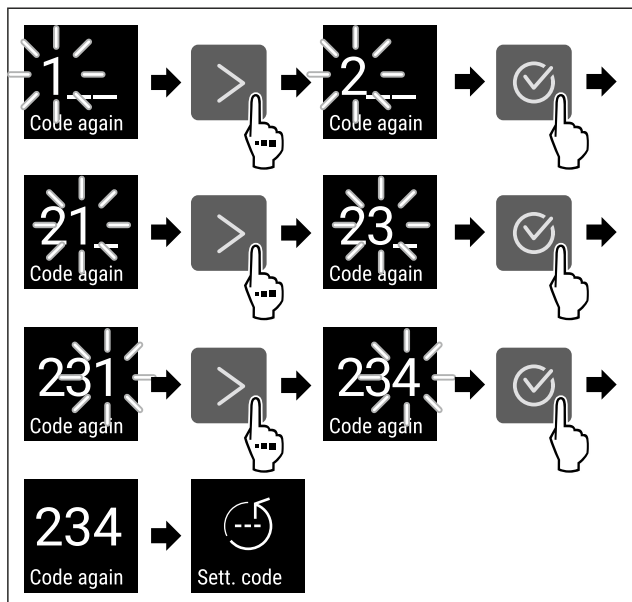


Fig. 84

- ▶ Veiciet darbības soļus, kā parādīts attēlā.
- ▷ Jaunā iestatīšanas koda apstiprināšana izdevās.
- ▷ Iestatīšanas kods ir nomainīts.

Iestatīšanas koda atiestatīšana

Iestatījumu izvēlnes piekļuves aizsardzības iestatīšanas kods ir aizmirsts vai nav zināms.

- ▶ Atjaunojiet ierīcē rūpnīcas iestatījumus (skat. 6.2.24 Atiestate uz rūpnīcas iestatījumiem).
- ▷ Ierīcē ir atjaunoti sākotnējie iestatījumi.
- ▷ Rūpnīcas iestatīšanas kods ir: **1 1 1**

6.2.7 Apkopes intervāla atgādinājums



Laika intervāla iestatījums, kas atgādina līdz apkopei.

Iespējams iestatīt šādas vērtības:

- 7 dienas
- 14 dienas

- 30 dienas
- 60 dienas
- 90 dienas
- 180 dienas
- 360 dienas
- 720 dienas
- 1080 dienas
- Izslēgts

Apkopes intervāla atgādinājuma iestatīšana

Tālāk norādītajos darbības soļos izklāstīts, kā iestata laika intervālu līdz apkopei.

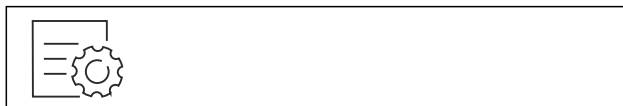


Fig. 85

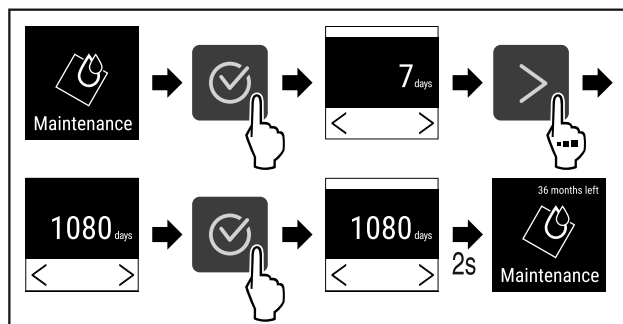


Fig. 86

- ▶ Veiciet darbības soļus, kā parādīts attēlā.
- ▷ Ir iestatīts laika intervāls, kas atgādina līdz apkopei.
- ▷ Parāda atlikušo laiku.

6.2.8 Valoda



Ar šo iestatījumu iestata displeja valodu.

Valodas iestatīšana

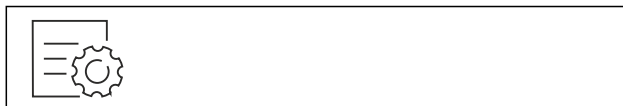


Fig. 87

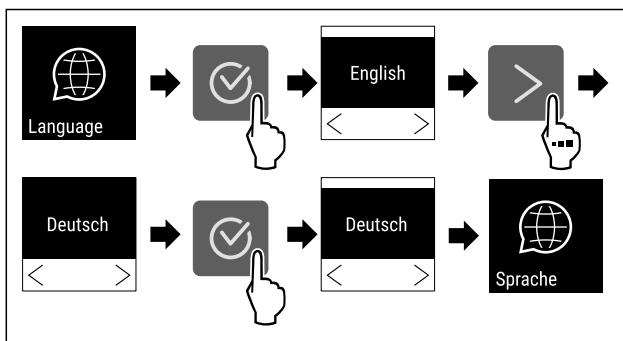


Fig. 88

- ▶ Veiciet darbības soļus, kā parādīts attēlā.
- ▷ Atlasītā valoda ir iestatīta.

6.2.9 Temperatūras mērvienība



Ar šo funkciju jūs iestatāt temperatūras mērvienību. Jūs varat iestatīt Celsija grādu vai Fārenheita grādu kā temperatūras mērvienību.

Temperatūras vienības iestatīšana



Fig. 89

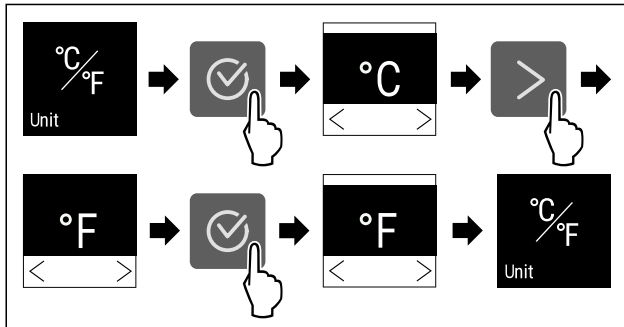


Fig. 90 Ilustratīvs attēlojums: Pārslēgšanās no Celsija grāda uz Fārenheita grādu.

- ▶ Veiciet darbības soļus, kā parādīts attēlā.
- ▷ Temperatūras mērvienība ir iestatīta.

6.2.10 Ekrāna spilgtums



Ar šo funkciju jūs pakāpeniski iestatāt displeja spilgtumu.

Jūs varat iestatīt šādas spilgtuma pakāpes:

- 40 %
- 60 %
- 80 %
- 100 % (noklusējums)

Spilgtuma iestatīšana

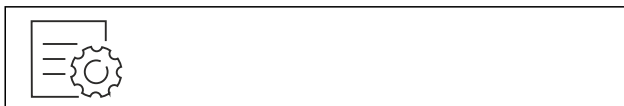


Fig. 91

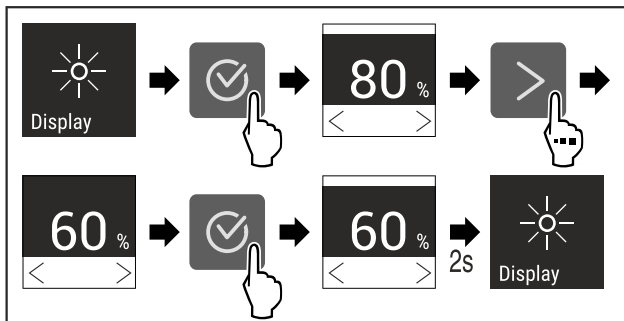


Fig. 92 Ilustratīvs attēls: Pārslēgšanās no 80 % uz 60 %.

- ▶ Veiciet darbības soļus, kā parādīts attēlā.
- ▷ Spilgtums ir iestatīts.

6.2.11 Alarm Sound



Šī funkcija nodrošina visu trauksmes skaņas signālu, piemēram, durvju trauksmes signāla ieslēgšanu un izslēgšanu.

Alarm Sound aktivizēšana



Fig. 93

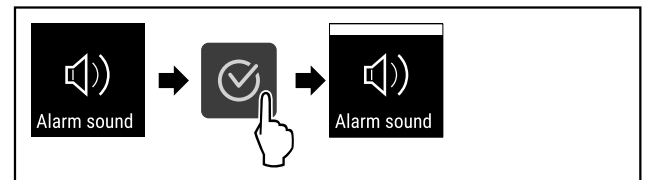


Fig. 94

- ▶ Veiciet darbības soļus, kā parādīts attēlā.
- ▷ Alarm Sound ir aktivizēta.

Alarm Sound deaktivizēšana



Fig. 95

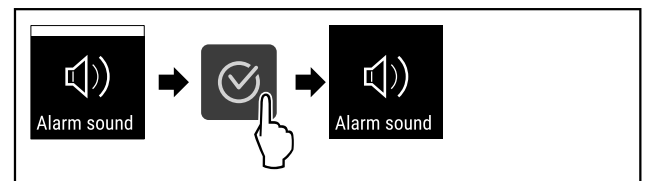


Fig. 96

- ▶ Veiciet darbības soļus, kā parādīts attēlā.
- ▷ Alarm Sound ir deaktivizēts.

6.2.12 Key Sound



Šī funkcija nodrošina visu apstiprinājuma skaņas signālu un Startsound ieslēgšanu un izslēgšanu.

Key Sound aktivizēšana



Fig. 97

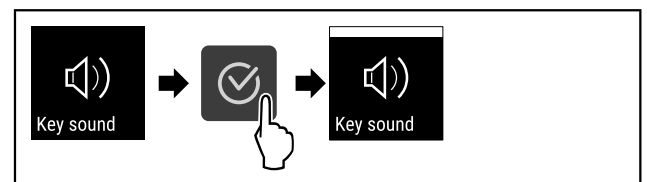


Fig. 98

- ▶ Veiciet darbības soļus, kā parādīts attēlā.
- ▷ Key Sound ir aktivizēta.

Key Sound deaktivēšana

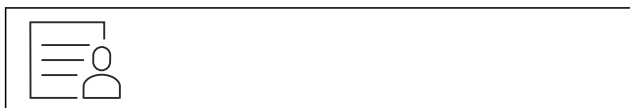


Fig. 99

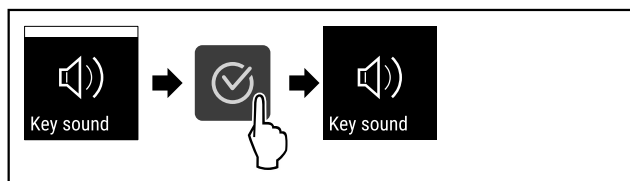


Fig. 100

- ▶ Veiciet darbības soļus, kā parādīts attēlā.
- ▷ Key Sound ir deaktivizēts.

6.2.13 WLAN savienojums



Norāde

Liebherr SmartMonitoring Dashboard nav pieejams visās valstīs. Pārbaudiet pieejamību, izmantojot kvadrātkodu, ievadot savu modeli.

Norāde

Liebherr SmartMonitoring Dashboard lietošanai vietnē <https://smartmonitoring.liebherr.com> nepieciešams uzinstalēt SmartModule un komerciāls MyLiebherr konts. Jūs varat ekspluatācijas sākšanas laikā tiešsaistē pieteikties ar saviem esošajiem pieteikšanās datiem vai reģistrēties no jauna un izveidot uzņēmuma kontu.

Šis iestatījums nodrošina bezvadu savienojumu starp ierīci un internetu. Savienojumu regulē, izmantojot SmartModule. Ierīci var piesaistīt, izmantojot tīmeklī balstīto [Liebherr SmartMonitoring Dashboard](#), un šādi iespējams izmantot arī paplašinātās opcijas un individuālās iespējas attiecībā uz ierīces vadību, pārvaldību un uzraudzību.

Norāde

Jūs saņemsiet piederumus, izmantojot servisa dienestu (skat. 9.3 Klientu serviss), un Liebherr-Hausgeräte internetveikalā tīmekļa vietnē home.liebherr.com/shop/de/deu/zubehor.html.

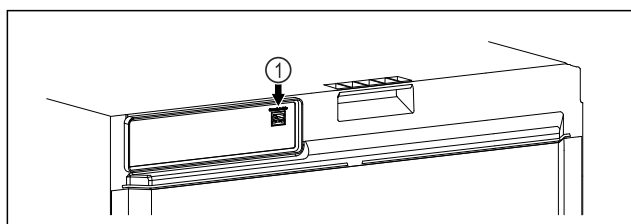


Fig. 101

Pārlicinieties, vai ir izpildīti šādi priekšnoteikumi:

- SmartModule Fig. 101 (1) ir ievietots.

Savienojuma izveide

Sava SmartModule ekspluatācijas sākšanu un iestatīšanu veiciet tiešsaistē savā gala ierīcē ar interneta pieslēgumu, izmantojot [Liebherr SmartMonitoring Dashboard](#).

[Liebherr SmartMonitoring Dashboard](#) jūs atradīsiet arī informāciju par SmartModule papildu uzstādīšanu.



Fig. 102

- ▶ Atveriet [Liebherr SmartMonitoring Dashboard](#) (skat. Fig. 102).

Ledusskapī vai saldētavā:

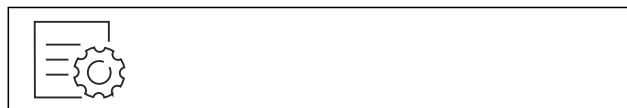


Fig. 103

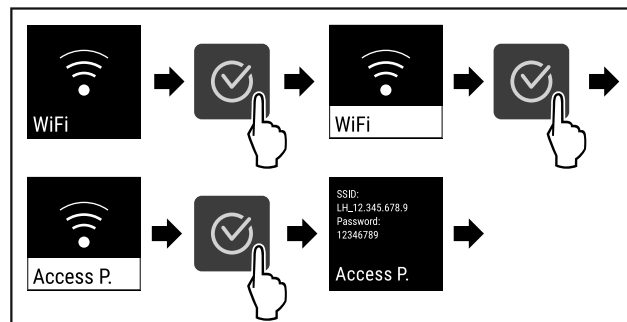


Fig. 104

- ▶ Veiciet darbības soļus, kā parādīts attēlā.
- ▶ Turpiniet iestatīšanu savā gala ierīcē ar interneta pieslēgumu: [Liebherr SmartMonitoring Dashboard](#)

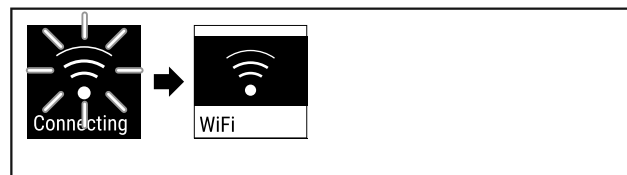


Fig. 105

- ▶ Savienojums tiek izveidots.
- ▷ Parādās WiFi connecting. Simbols pulsē.
- ▶ Sekojiet norādēm [Liebherr SmartMonitoring Dashboard](#).
- ▷ Savienojums ir izveidots.

Savienojuma atvienošana



Fig. 106

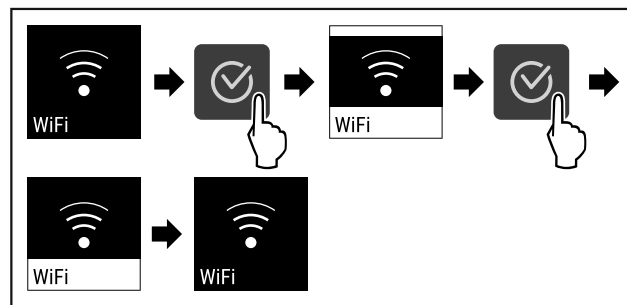


Fig. 107

- ▶ Veiciet darbības soļus, kā parādīts attēlā.
- ▷ Savienojums ir atvienots.

Savienojuma atiestate



Fig. 108

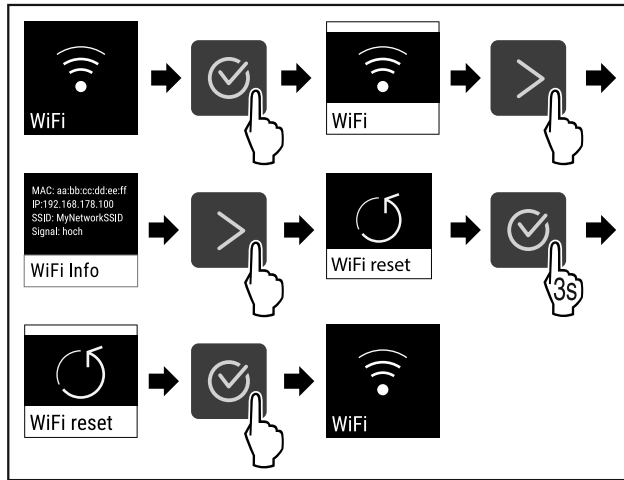


Fig. 109

- ▶ Veiciet darbības soļus, kā parādīts attēlā.
- ▷ WiFi iestatījumi ir atiestatīti uz piegādes stāvokli.

6.2.14 LAN savienojums



Norāde

Liebherr SmartMonitoring Dashboard nav pieejams visās valstīs. Pārbaudiet pieejamību, izmantojot kvadrāt kodu, ievadot savu modeli.

Norāde

Liebherr SmartMonitoring Dashboard lietošanai vietnē <https://smartmonitoring.liebherr.com> nepieciešams uzinstalēt SmartModule un komerciāls MyLiebherr konts. Jūs varat ekspluatācijas sākšanas laikā tiešsaistē pieteikties ar saviem esošajiem pieteikšanās datiem vai reģistrēties no jauna un izveidot uzņēmuma kontu.

Šis iestatījums nodrošina savienojumu starp ierīci un internetu, izmantojot vadu. Savienojumu regulē, izmantojot SmartModule. Ierīci var piesaistīt, izmantojot tīmeklī balstīto [Liebherr SmartMonitoring Dashboard](https://smartmonitoring.liebherr.com), un šādi iespējams izmantot arī paplašinātās opcijas un individuālās iespējas attiecībā uz ierīces vadību, pārvaldību un uzraudzību.

Norāde

Jūs saņemsiet piederumus, izmantojot servisa dienestu (skat. 9.3 Klientu serviss), un Liebherr-Hausgeräte internetveikalā tīmekļa vietnē home.liebherr.com/shop/de/deu/zubehor.html.

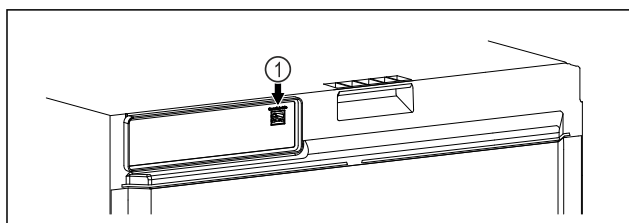


Fig. 110

Pārliedzinieties, vai ir izpildīti šādi priekšnoteikumi:

- SmartModule Fig. 110 (1) ir ievietots.

- Tīkla kabelis ir pieslēgts.
- Tīkls ir savienots ar internetu.

Savienojuma izveide

Sava SmartModule ekspluatācijas sākšanu un iestatīšanu veiciet tiešsaistē savā gala ierīcē ar interneta pieslēgumu, izmantojot [Liebherr SmartMonitoring Dashboard](#).

[Liebherr SmartMonitoring Dashboard](#) jūs atradīsiet arī informāciju par SmartModule papildu uzstādīšanu.



Fig. 111

- ▶ Atveriet [Liebherr SmartMonitoring Dashboard](#) (skat. Fig. 111).

Ledusskapī vai saldētavā:



Fig. 112

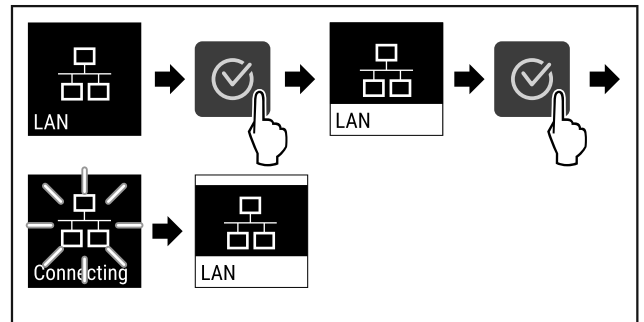


Fig. 113

- ▶ Veiciet darbības soļus, kā parādīts attēlā.
- ▷ Savienojums tiek izveidots: Parādās LAN connecting. Simbols pulsē.
- ▶ Sekojiet norādēm [Liebherr SmartMonitoring Dashboard](#).
- ▷ Savienojums ir izveidots.

Savienojuma atvienošana



Fig. 114

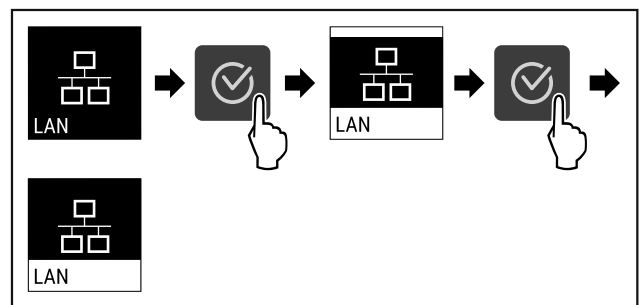


Fig. 115

- ▶ Veiciet darbības soļus, kā parādīts attēlā.
- ▷ Savienojums ir atvienots.

6.2.15 Ierīces informācija



Ar šo funkciju tiek parādīts ierīces modeļa nosaukums, indekss, sērijas numurs un apkopes numurs. Jums nepieciešama šī informācija, sazinoties ar klientu apkalpošanas dienestu. (skat. 9.3 Klientu serviss)

Ar šo funkciju varat atvērt arī paplašināto izvēlni. (skat. 3 Touch displeja darbības princips)

Ierīces informācijas parādīšana



Fig. 116



Fig. 117

- ▶ Izpildiet darbības, kā tās parādītas attēlā.
- ▷ Ekrānā redzama ierīces informācija.

6.2.16 Darba stundas



Šis rādītājs attēlo ierīces darba stundas.

Darba stundu attēlošana

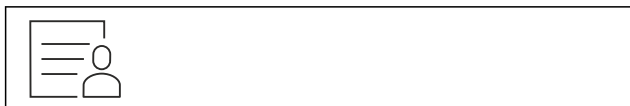


Fig. 118



Fig. 119

- ▷ Darba stundas tiek attēlotas.

6.2.17 Programmatūra



Ar šo funkciju tiek parādīta jūsu ierīces programmatūras versija.

Programmatūras versijas attēlošana



Fig. 120



Fig. 121

- ▶ Izpildiet darbības, kā tās parādītas attēlā.
- ▷ Ekrānā redzama programmatūras versija.

6.2.18 Sensora kalibrēšana



Izmantojot sensora kalibrēšanu, varat pielāgot atšķirības starp iestatīto un faktiski esošo temperatūru. Šim nolūkam nosakiet faktiski esošo temperatūru, izmantojot kalibrētu mērierīci.

Iestatīšanas diapazons: +/- 3 kelvini pa 0,1 kelvina soļiem.

Sensora kalibrēšana



Fig. 122

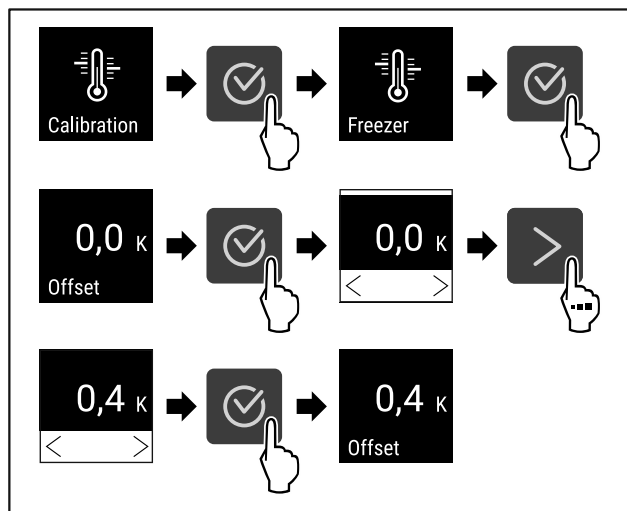


Fig. 123

- ▶ Veiciet darbības soļus, kā parādīts attēlā.
- ▷ Sensors ir kalibrēts.

Norāde

Kalibrēto temperatūru parāda displejā divu stundu laikā.

6.2.19 Temperatūras trauksmes signāls



Ar šo funkciju iestatāt temperatūras trauksmes signālu. Turklāt jūs iestatāt augšējo un apakšējo temperatūras robežu ar diferenciālu vērtību salīdzinājumā ar pašreiz iestatīto iekšējā nodalījuma temperatūru. Temperatūras trauksmes signāls nostrādā, tiklīdz iekšējā nodalījuma temperatūra pārsniedz iestatīto temperatūras diapazonu, un zināmos apstākļos ir pagājis iestatītais aizkaves laiks.

Piemērs	Iestatāmā diferenciālā vērtība	
Pašreizējā iekšējā nodalījuma temperatūra	5 °C	
Apakšējā temperatūras robeža	2 °C	-3 °C
Augšējā temperatūras robeža	8 °C	+3 °C

Varat iestatīt šādas vērtības:

- Apakšējās temperatūras robežas diferenciālā vērtība pa 0,1 °C soļiem
- Augšējās temperatūras robežas diferenciālā vērtība pa 0,1 °C soļiem

Vadība

- Trauksmes signāla aizkaves laiks no 0 līdz 60 minūtēm (iestatījums «0» nozīmē, ka nav temperatūras trauksmes signāla aizkaves).
- Trauksmes signāla atkārtojuma frekvence no 0 līdz 30 minūtēm pēc trauksmes signāla apstiprinājuma (iestatījums «0» nozīmē, ka nav trauksmes signāla atkārtojuma pēc trauksmes signāla apstiprināšanas).

Temperatūras trauksmes signāla iestatīšana

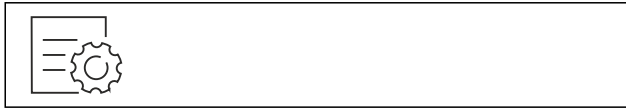


Fig. 124



Fig. 125

- Veiciet darbības soļus, kā parādīts attēlā.

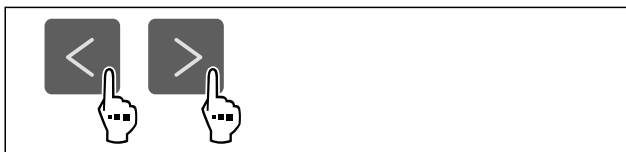


Fig. 126

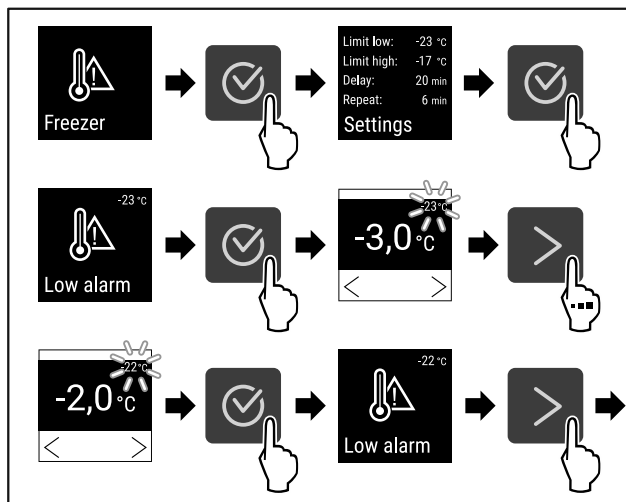


Fig. 127 Temperatūras apakšējās robežas iestatījuma piemērs, balstoties uz iestatīto ierīces temperatūru -20 °C.

- Veiciet darbības soļus, kā parādīts attēlā.
- ▷ Apakšējā temperatūras robeža ir iestatīta.

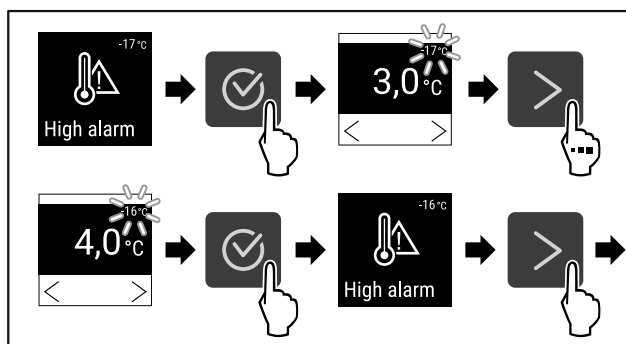


Fig. 128 Temperatūras apakšējās robežas iestatījuma piemērs, balstoties uz iestatīto ierīces temperatūru -20 °C.

- Veiciet darbības soļus, kā parādīts attēlā.

- ▷ Augšējā temperatūras robeža ir iestatīta.

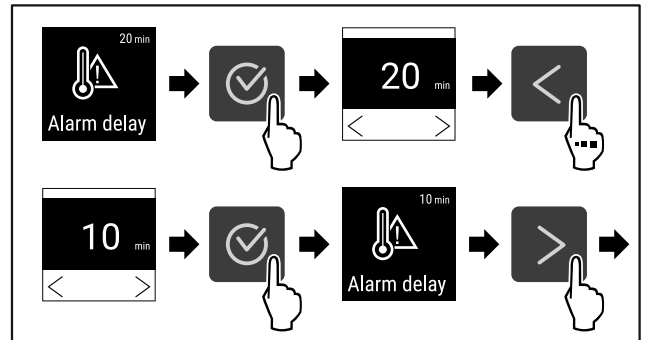


Fig. 129

- Veiciet darbības soļus, kā parādīts attēlā.
- ▷ Trauksmes signāla aizkaves laiks ir iestatīts.

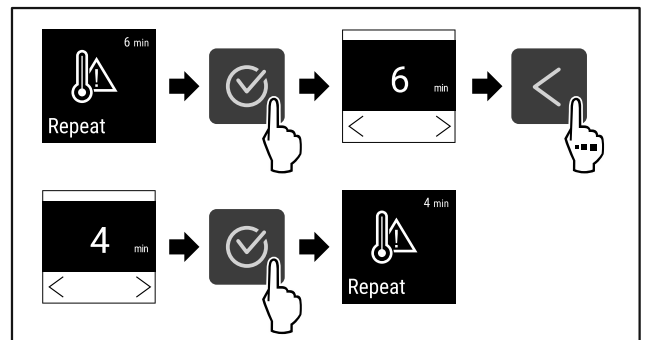


Fig. 130

- Veiciet darbības soļus, kā parādīts attēlā.
- ▷ Trauksmes signālu atkārtojuma intervāls ir iestatīts.
- ▷ Temperatūras trauksmes signāls ir iestatīts.

Iestatīto temperatūras trauksmes signāla vērtību parādīšana

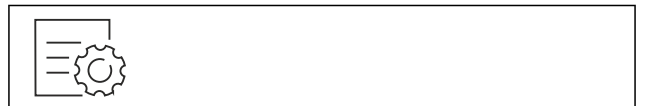


Fig. 131

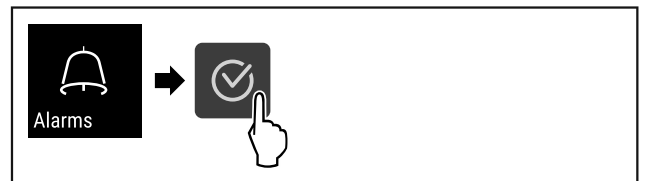


Fig. 132

- Veiciet darbības soļus, kā parādīts attēlā.

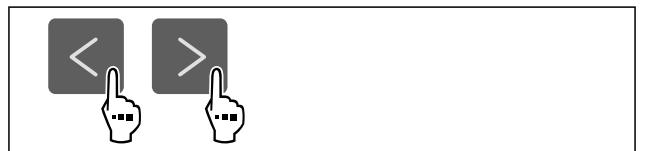


Fig. 133

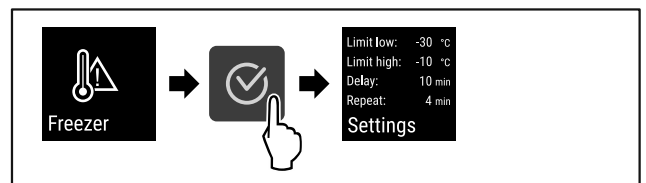


Fig. 134

- Veiciet darbības soļus, kā parādīts attēlā.

▷ Parāda iestatītās temperatūras trauksmes signāla vērtības.



6.2.20 Durvju trauksmes signāls

Ar šo funkciju aktivizējat vai deaktivizējat durvju trauksmes signālu. Durvju trauksmes signāls atskan, kad durvis ir atvērtas pārāk ilgi. Durvju trauksmes signāls piegādes brīdī ir aktivizēts. Jūs varat iestatīt, cik ilgi durvis var būt atvērtas, līdz atskan durvju trauksmes signāls.

Varat iestatīt šādus ilgumus:

- 15 sekunžu
- 30 sekunžu
- 60 sekunžu
- 90 sekunžu
- 120 sekunžu
- 150 sekunžu
- 180 sekunžu
- Izslēgts

Durvju trauksmes signāla iestatīšana



Fig. 135

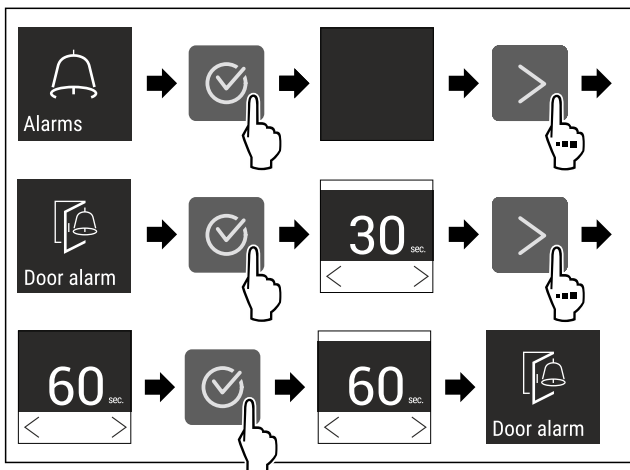


Fig. 137 Ilustratīvs attēls: durvju trauksmes signāla maiņšana no 30 sekundēm uz 60 sekundēm.

- ▶ Izpildiet darbības, kā tās parādītas attēlā.
- ▷ Durvju trauksmes signāls ir iestatīts.

Durvju trauksmes signāla deaktivizēšana



Fig. 138

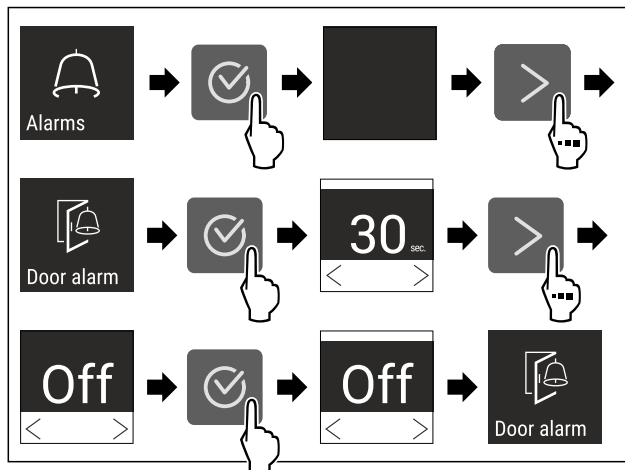


Fig. 139

- ▶ Izpildiet darbības, kā tās parādītas attēlā.
- ▷ Durvju trauksmes signāls ir deaktivizēts.

6.2.21 Trauksmes signāla simulācija



Ar šo funkciju varat veikt temperatūras trauksmes signāla simulāciju ierīcē, lai pārbaudītu, piem., drošības ierīces pareizo nostrādāšanu. Drošības ierīce ir pievienota pie bezpotenciālu trauksmes signālu izejas. (skat. 7.3 Saskarnes)

Trauksmes signāla simulācijas palaišana



Fig. 140

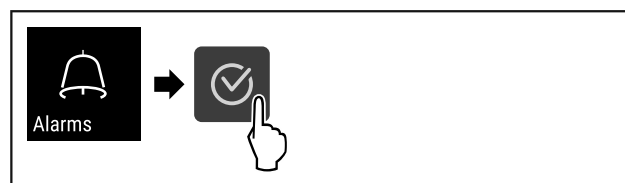


Fig. 141

- ▶ Veiciet darbības soļus, kā parādīts attēlā.



Fig. 142

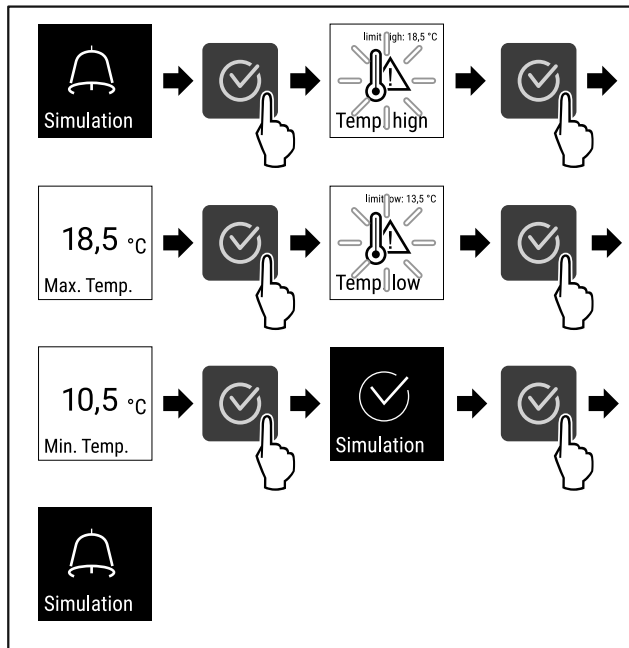


Fig. 143

- ▶ Veiciet darbības soļus, kā parādīts attēlā.
- ▷ Simulācija bija veikta.
- ▷ Pievienotajai drošības ierīcei vajadzētu būt nostrādājušai.

6.2.2 Trauksmes signāla tālāknosūtīšana



Ar šo funkciju varat iestatīt viena vai vairāku trauksmes signālu pārsūtīšanu uz kādu ārēju trauksmes signālu uztvērēju. Turklāt trauksmes signālu uztvērējs ir pievienots pie ierīces bezpotenciālu trauksmes signālu izejas. (skat. 7.3 Saskarnes)

Varat izvēlēties šādus iestatījumus:

- Trauksmes signāla tips:
 - Durvju trauksmes signāls
 - Temperatūras trauksmes signāls
 - Durvju trauksmes signāls un temperatūras trauksmes signāls
 - Visi
- Apstipriniet:
 - **Jā:** Trauksmes signālu apstiprina ierīcē un ārēji savienotajā uztvērējā.
 - **Nē:** Trauksmes signālu apstiprina ierīcē, un tas paliek aktīvs uztvērējā, līdz kļūda ir novērsta.
- Atjauniniet (redzams tikai tad, ja punktā Apstipriniet izvēlaties pozīciju «Jā»):
 - **Jā:** Trauksmes signāls atkārtojas.
 - Temperatūras trauksmes signāls** atkārtojas atkāribā no iestatītā laika (skat. 6.2.19 Temperatūras trauksmes signāls)
(Ja trauksmes signāla aizkaves laiku iestatāt uz «0», tad arī trauksmes signālu relejā nav trauksmes signāla atkārtojuma.)
 - Durvju trauksmes signāls** pēc 1 vai 4 minūtēm* (skat. 6.2.20 Durvju trauksmes signāls)
 - **Nē:** Trauksmes signāls nepārtraukti apstiprināts.

Trauksmes signāla tālāknosūtīšanas aktivizēšana



Fig. 144

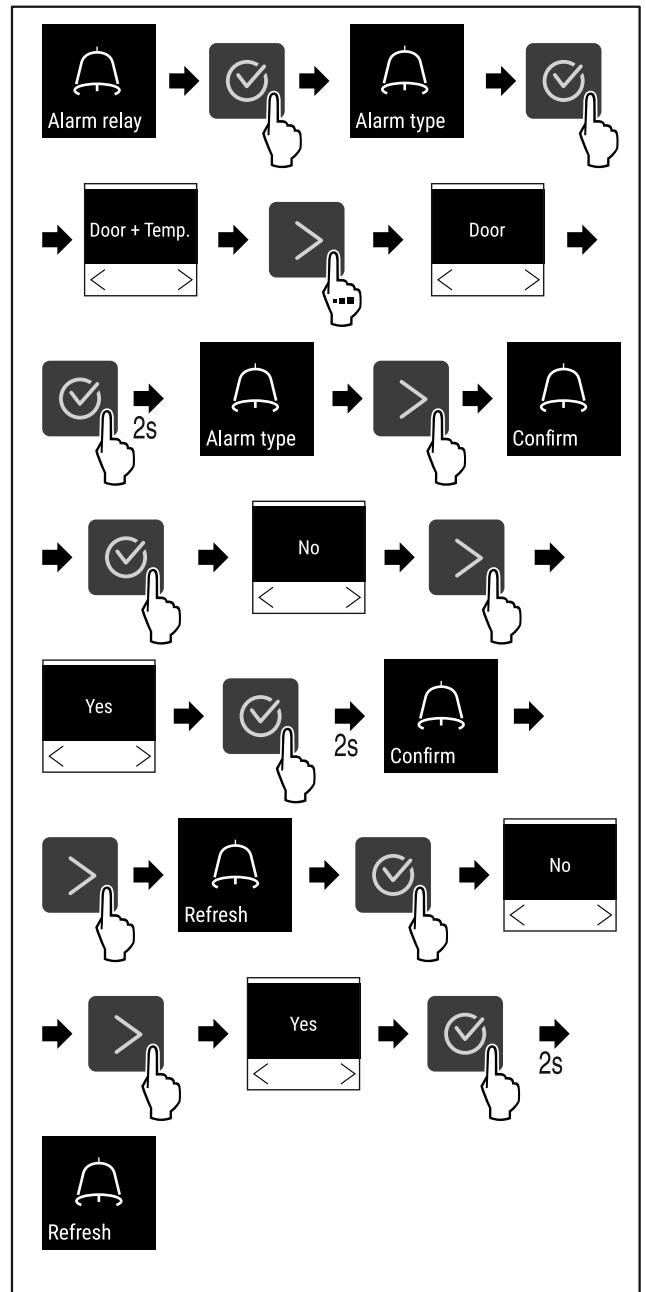


Fig. 145

- ▶ Veiciet darbības soļus, kā parādīts attēlā.
- ▷ Trauksmes signāla tālāknosūtīšana ir iestatīta.

6.2.23 Demonstrācijas režīms



Demonstrācijas režīms ir īpaša funkcija tirdzniecības uzņēmumiem, kas vēlas demonstrēt ierīces funkcijas. Ja jūs aktivizējat demonstrācijas režīmu, tad visas ar dzesēšanas tehnoloģiju saistītās funkcijas ir deaktivizētas.

Ja jūs ieslēdzat šo ierīci un statusa rādījumā parādās "D", tad demonstrācijas režīms jau ir aktivizēts.

Ja jūs aktivizējat un pēc tam uzreiz deaktivizējat demonstrācijas režīmu, tad ierīce tiek atiestatīta uz rūpnīcas iestatījumiem. (skat. 6.2.24 Atiestate uz rūpnīcas iestatījumiem)

Demonstrācijas režīma aktivizēšana



Fig. 146

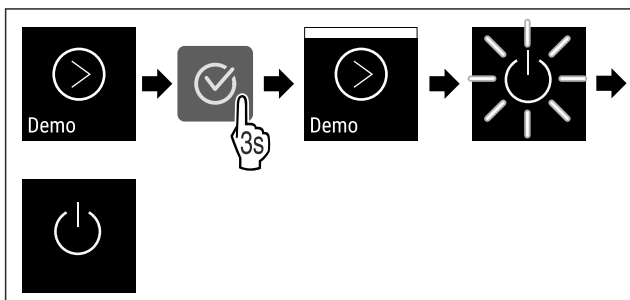


Fig. 147

- ▶ Veiciet darbības soļus, kā parādīts attēlā.
- ▷ Demonstrācijas režīms ir aktivizēts.
- ▷ Ierīce ir izslēgta.
- ▶ Ieslēdziet ierīci. (skat. 4.14 Ierīces ieslēgšana (pirmreizējā ekspluatācija))
- ▷ Statusa rādījumā parādās "D".

Demonstrācijas režīma deaktivizēšana



Fig. 148

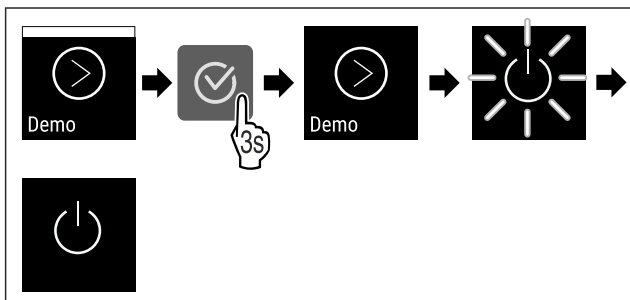


Fig. 149

- ▶ Veiciet darbības soļus, kā parādīts attēlā.
- ▷ Demonstrācijas režīms ir deaktivizēts.

- ▷ Ierīce ir izslēgta.
- ▶ Ieslēdziet ierīci. (skat. 4.14 Ierīces ieslēgšana (pirmreizējā ekspluatācija))
- ▷ Ierīce ir atiestatīta uz rūpnīcas iestatījumiem.

6.2.24 Atiestate uz rūpnīcas iestatījumiem



miem

Ar šo funkciju jūs atiestatāt visus iestatījumus uz rūpnīcas iestatījumiem. Visi iestatījumi, kurus jūs līdz šim veicāt, tiek atiestatīti uz to sākotnējo iestatījumu.

Atiestates izpilde



Fig. 150

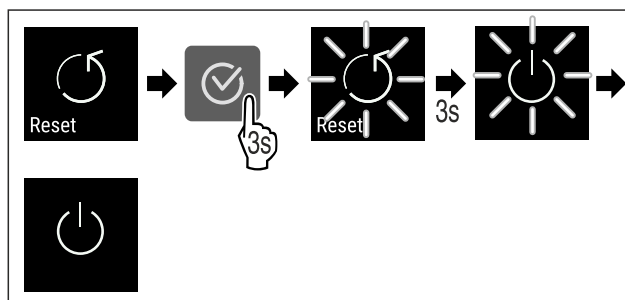


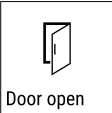

Fig. 151






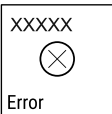

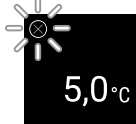

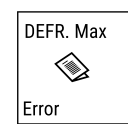





- ▶ Izpildiet darbības, kā tās parādītas attēlā.
- ▷ Ierīce ir atiestatīta.
- ▷ Ierīce ir izslēgta.
- ▶ Pārstartēt ierīci. (skat. 4.14 Ierīces ieslēgšana (pirmreizējā ekspluatācija))





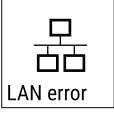

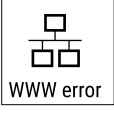

6.3 Ziņojumi

6.3.1 Brīdinājumi

Brīdinājumus parāda akustiski ar skaņas signālu un optiski ar simbolu displejā. Skaņas signāls pastiprinās un kļūst skaļāks, līdz ziņojums tiek apstiprināts.





Ziņojums	Cēlonis	Novēršana
 <p>Door open</p> <p>Atvērtas durvis</p>	<p>Ziņojums parādās, ja durvis ir pārāk ilgi atvērtas.</p>	<p>Aizveriet durvis.</p> <p>Nospiediet apstiprināšanas taustiņu. </p> <p>Trauksmes signāls izslēdzas.</p> <p>Norāde</p> <p>Laiku līdz ziņojuma parādīšanās brīdim var iestatīt (skat. 6.2.20 Durvju trauksmes signāls).</p>

Ziņojums	Cēlonis	Novērsana
 <p>Temperature</p> <p>Temperatūras trauksme</p>	<p>Ziņojums parādās, ja temperatūra neatbilst iestatītajai temperatūrai. Temperatūras starpību cēlonis var būt:</p> <ul style="list-style-type: none"> - Ir ievietoti silti atdzesējamie produkti. - Pārvietojot vai izņemot atdzesējamus produktus, ierīcē ir ieplūdis pārāk daudz siltā gaisa no telpas. - Ilgāku laiku ir bijusi pārtraukta strāvas padeve. 	<p>Nospiediet apstiprināšanas taustiņu.</p> <p>Parāda augstāko temperatūru.</p>  <p>Nospiediet apstiprināšanas taustiņu.</p> <p>Pašreizējā temperatūras vērtība mirgo un rādījums pārslēdzas uz temperatūras trauksmes simbolu, līdz ir sasniegta iestatītā temperatūra.</p>  <p>Pārbaudiet atdzesējamā produkta kvalitāti.</p>
 <p>Error</p> <p>Kļūda</p>	<p>Ierīce ir bojāta, ierīcē radusies kļūda vai kādā no ierīces komponentiem radusies kļūda.</p>	<p>Pārlieciet atdzesējamo produktu.</p> <p>Nospiediet apstiprināšanas taustiņu.</p> <p>Parāda kļūdas kodu.</p>   <p>Nospiediet apstiprināšanas taustiņu.</p> <p>Parāda papildu kļūdas kodu, ja tāds ir pieejams.</p>  <p>vai</p> <p>Parāda statusa ekrānu ar mirgojošu kļūdas simbolu.</p>  <p>Navigācijas taustiņu nospiešana vēlreiz parāda kļūdas kodu(s).</p> <p>Pierakstiet kļūdas kodu(s) un sazinieties ar klientu servisu.</p>
	<p>Ziņojums norāda uz neplānotu atkausēšanas režīmu. Piemēram, iztvaicētājs ilgākas durvju atvēršanas gadījumos var neparasti stipri apledot, un atkausēšanas ilgums var vairs nebūt pietiekams.</p>	<p>Nospiediet apstiprināšanas taustiņu.</p> <p>DEFR. MAX parāda.</p>   <p>Nospiediet apstiprināšanas taustiņu.</p> <p>Parāda statusa ekrānu ar mirgojošu kļūdas simbolu</p>   <p>Navigācijas taustiņu nospiešana vēlreiz parāda kļūdas kodu.</p> <p>Pārlieciet atdzesējamo produktu un manuāli atkausējiet ierīci. Alternatīvi atkausēšanu var palaist manuāli.</p> <p>Ja ziņojumu atkārtoti parāda un minētie cēloņi neatbilst, sazinieties ar klientu servisu. (skat. 9.3 Klientu serviss)</p>
 <p>Power</p> <p>Strāvas padeves pārtraukums</p>	<p>Ziņojums parādās pēc elektroapgādes pārtraukuma, ja temperatūra atrodas virs trauksmes signāla robežas tīkla strāvas atgriešanās brīdī.</p>	<p>Nospiediet apstiprināšanas taustiņu.</p> <p>Parāda augstāko temperatūru.</p>  <p>Nospiediet apstiprināšanas taustiņu.</p> <p>Trauksmes signāls izslēdzas, un parāda pašreizējo temperatūru.</p>  <p>Pārbaudiet atdzesējamā produkta kvalitāti.</p>

Ziņojums	Cēlonis	Novēršana
 WiFi error WLAN kļūda	WLAN savienojums ir pārtraukts.	Pārbaudiet savienojumu. Nospiediet apstiprināšanas taustiņu. Trauksmes signāls izslēdzas. 
 WWW error WWW kļūda WLAN	Ziņojums parādās, ja ar WLAN palīdzību nav savienojuma ar internetu.	Pārbaudiet savienojumu. Nospiediet apstiprināšanas taustiņu. Trauksmes signāls izslēdzas. 
 LAN error LAN kļūda	LAN savienojums ir pārtraukts.	Pārbaudiet savienojumu un tīkla kabeli. Nospiediet apstiprināšanas taustiņu. Trauksmes signāls izslēdzas. 
 WWW error WWW kļūda LAN	Ziņojums parādās, ja ar LAN palīdzību nav savienojuma ar internetu.	Pārbaudiet savienojumu. Nospiediet apstiprināšanas taustiņu. Trauksmes signāls izslēdzas. 

6.3.2 Atgādinājumi

Atgādinājumi parādās tad, kad tiek attēlots aicinājums veikt noteiktas darbības. Tie tiek attēloti akustiski ar skaņas signālu un optiski ar simbolu displejā. Apstipriniet paziņojumu, nospiežot apstiprinājuma taustiņu.

Ziņojums	Cēlonis	Novēršana
 Maintenance Atgādinājums par apkopi	Ziņojums parādās, kad ir pagājis taimerī iestatītais apkopes intervāls.	 Nospiediet apstiprināšanas taustiņu. Trauksmes signāls izslēdzas. Norāde Apkopes intervālu var iestatīt (skat. 6.2.7 Apkopes intervāla atgādinājums).
 Recording Reģistrācijas atgādinājums	Ziņojums parādās, kad ir pilna temperatūras ierakstu (999 stundas) atmiņa.	 Nospiediet apstiprināšanas taustiņu. Trauksmes signāls izslēdzas. Vecākie dati tiek pārrakstīti. Norāde Temperatūras ierakstīšanu var atiestatīt (skat. 6.2.4 Temperatūras reģistrācija).

7 Aprīkojums

7.1 Drošības slēdzene

Slēdzene ierīces durvīs ir aprīkota ar drošības mehānismu.

7.1.1 Ierīces aizslēgšana

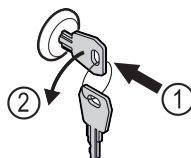


Fig. 152 Ilustratīvs attēlojums

Apkope

- ▶ Iespiediet atslēgu.
- ▶ Grieziet atslēgu par 90° pretēji pulksteņrādītāja virzienam.
- ▷ Ierīce ir aizslēgta.

7.1.2 Ierīces atslēgšana

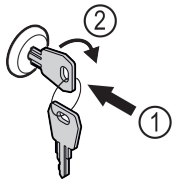


Fig. 153 Ilustratīvs attēlojums

- ▶ Iespiediet atslēgu Fig. 153 (1).
- ▶ Grieziet atslēgu par 90° pulksteņrādītāja virzienā Fig. 153 (2).
- ▷ Ierīce ir atslēgta.

7.2 Sensori

Ierīce var būt aprīkota ar šādiem sensoriem temperatūras kontrolei:

- C sensors

7.2.1 C sensors (kontroles sensors)

C sensors ir nekustīgi uzstādīts un regulē ierīces iekšējā nodalījuma temperatūru. Pēc vajadzības jūs varat kalibrēt C sensoru. (skat. 6.2.18 Sensora kalibrēšana)

7.3 Saskarnes

Ierīces aizmugurē atrodas dažādas pievienošanas iespējas.

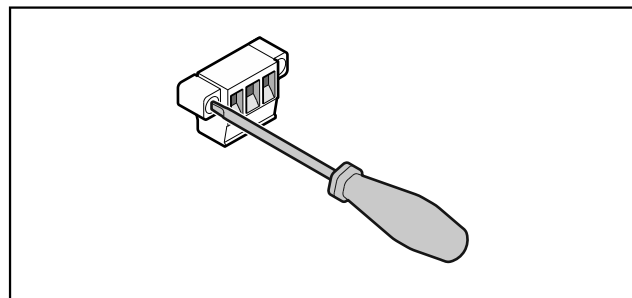


Fig. 154

Norāde

Spraudņi ir nostiprināti ar skrūvēm. Lai varētu atvienot spraudņus, atskrūvējiet skrūves labajā un kreisajā pusē.

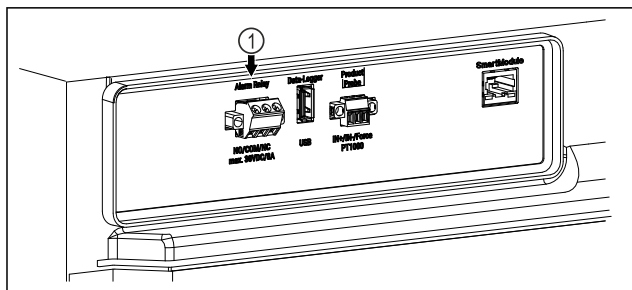


Fig. 155

- (1) Bezpotenciālu trauksmes signāla izeja

7.3.1 Bezpotenciālu trauksmes signāla izeja



BRĪDINĀJUMS

Savainošanās risks, ko rada elektriskais trieciens!

- ▶ Ierīces pieslēgšanu ārējai signalizācijas ierīcei drīkst veikt tikai apmācīts speciālists!

Šos trīs kontaktus var izmantot optiskas vai akustiskas signalizācijas ierīces pieslēgšanai. Pieslēgums ir izstrādāts maksimāli **30 V (DC) - 8 A**, vadoties pēc drošības zemsprieguma avota SELV (**minimālā strāva 150 mA**).

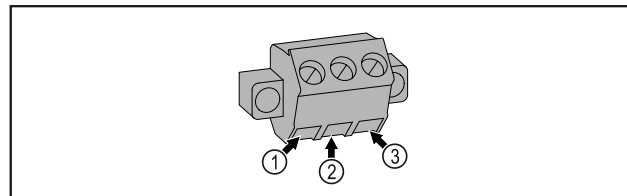


Fig. 156

- (1) NO (normally open) Kontrollampīņas pieslēgums, kas standarta režīmā vai izslēgtas ierīces gadījumā ir aktīvs.

- (3) NC (normally closed) Trauksmes signāllampīņas vai akustiskā trauksmes signāla devēja pieslēgums, kas trauksmes signāla vai neesošas elektroapgādes gadījumā ir aktīvs.

- (2) COM (common) Ārējais sprieguma avots

8 Apkope

8.1 Apkopes grafiks

Regulāri jāveic apkopes darbi, lai saglabātu ierīces darbību.



UZMANĪBU

Savainošanās un bojājumu risks, ko rada nekvalificēti apkopes darbi!

Miesas bojājumi un materiālie zaudējumi.

- ▶ Apkopes darbus drīkst veikt tikai apmācīts speciālists.



BRĪDINĀJUMS

Īssavienojuma risks, ko rada strāvu vadošas daļas!

Strāvas trieciens vai elektronikas bojājums.

- ▶ Izslēdziet ierīci.

- ▶ Atvienojiet tīkla kontaktdakšu vai izslēdziet drošinātāju.

Norāde

Var aktivizēt apkopes atgādinājuma funkciju. (skat. 6.2.7 Apkopes intervāla atgādinājums)

Norāde

Ir ieteicams sastādīt apkopes protokolu, kurā dokumentē visus veiktos darbus (remontdarbi, pārbaudes).

Norāde

Liebherr iesaka apkopi visam gadam. Individuālam piedāvājumam vērsieties klientu apkalpošanas dienestā (skat. 9.3 Klientu serviss) .

Detaļa	Darbība	Apkopes intervāls
Metāla daļas	Pārbaudiet, vai nav bojājumu un korozijas. Bojāto daļu nomainī: (skat. 9.3 Klientu serviss)	Ik gadu
Durvis, eņģes	Pārbaudiet līmeņošanu (skat. 4.12 Durvju līmeņošanu), laideno gaitu un nostiprinājumu.	Ik gadu
Slēdzene, durvju rokturis *	Pārbaudiet gaitas vieglumu un nostiprinājumu.	Ik gadu
Durvju blīvējums	Pārbaudiet, vai nav bojājuma, nodiluma, un nostiprinājumu. Nomainīšanas durvju blīvējumu var iegādāties klientu servisā (skat. 9.3 Klientu serviss).	Ik gadu
Sensors	Kalibrējiet sensoru. (skat. 6.2.18 Sensora kalibrēšana)	Ik gadu
Sensora ievade	Pārbaudiet blīvējošās masas veselumu.	Ik gadu
Virsmas	Tīriet (skat. 8.3 Ierīces tīrīšana)	leteikums: ik mēnesi vai pēc vajadzības vai norādēm uzstādīšanas vietā
Virsmas	Dezinficējiet Liebherr ir pārbaudījis šādus dezinfekcijas līdzekļus: Dismozon pur 1 % Lösung (Bode Chemie), Suma Quicksan (Diversey), Incidin Extra N (Ecolab Healthcare), Acrylan (Antiseptica chem.-pharm. Produkte), Buraton 10 F (Schülke und Mayr), Frankocid N (Franken Chemie), Apesin DSR 50 (Tana), Nüscosept Spray (Dr. Nüskén), Melsept SF (B. Braun Melsungen), Kohrsolin (Bode Chemie), Neoquat S (Dr. Weigert), Indicin Rapid (Ecolab Healthcare), Bacillocid Spezial (Bode Chemie), Neoform K Spray (Dr. Weigert), Apesin Desinf. Spray (Tana), Nüscosept 100 (Dr. Nüskén), Antisept T (Fink Tec), Apesin AP 100 0,50% Lösung (Tana), Perform Pulver 2% Lösung (Schülke und Mayr) Ievērojiet attiecīgā ražotāja lietošanas pamācību. Ja izmanto neminētos dezinfekcijas līdzekļus, vispirms tos pārbaudiet neuzkrītošā vietā.	leteikums: ik mēnesi vai pēc vajadzības vai norādēm uzstādīšanas vietā
Uzstādīšanas vieta, ierīce	Dekontaminējiet Ierīce ir piemērota telpas dekontaminācijai ar ūdeņraža peroksīdu H ₂ O ₂ . Turklāt nedrīkst pārsniegt turpmāko lietojuma specifikāciju vērtības: Koncentrācija maksimāli 250 ppm. Mitrums maksimāli 85 %. Maksimāli pieļaujamais telpas mitrums saskaņā ar klimata klasi. (skat. 1.4 Ierīces izmantošanas sfēra)	leteikums: pēc vajadzības vai saskaņā ar norādēm uzstādīšanas vietā maksimāli 2 reizes gadā
Ventilatora gaisa spraugas	Tīriet	Ik gadu
Trauksmes signāla pārsūtīšana		
Tīkla kabelis	Pārbaudiet, vai nav bojājuma.	Ik gadu vai Standarta vietas maiņas gadījumā
Sasvērums leņķis	Pārbaudiet darbības spējīgumu un nostiprinājumu.	Ik gadu vai Standarta vietas maiņas gadījumā
Kājiņas / ritentiņi	Pārbaudiet darbības spējīgumu, nostiprinājumu un, vai nav bojājuma. Nomainiet bojātās daļas. (skat. 9.3 Klientu serviss)	Ik gadu
Kušanas ūdens trauks	Pārbaudiet kušanas ūdens trauka uzpildes līmeni un pēc vajadzības iztukšojiet.	Regulāra vizuāla apskate

Palīdzība klientam

8.2 Ierīces atkausēšana



BRĪDINĀJUMS

Ierīces nelietpratīga atkausēšana!
Savainojumi un bojājumi.

- ▶ Nelietojiet kādas citas mehāniskas ierīces vai citus līdzekļus atkausēšanas procesa paātrināšanai, kā tikai tos, ko ir ieteicis ražotājs.
- ▶ Neizmantojiet elektriskās sildierīces vai tvaika tīrīšanas ierīces, atklātu liesmu vai atkausēšanu paātrinājošus aerosolus.
- ▶ Ledus noņemšanai neizmantojiet asus priekšmetus.

Lai saglabātu ierīces funkcionalitāti, mēs iesakām ierīci atsaldēt liela ledus daudzuma veidošanās gadījumā. Apledējuma veidošanās iekšējā nodalījumā izšķirošais iemesls ir uzstādīšanas vieta (piem., liels gaisa mitrums), ierīces iestatījumi un lietotāja nepareiza rīcība.

Ja automātiskā atkausēšana nav pietiekama, tad manuāli atkausējiet ierīci:

- ▶ Izslēdziet ierīci. (skat. 6.2.2 Ierīces ieslēgšana un izslēgšana)
- ▶ Atvienojiet tīkla kontaktdakšu.
- ▶ Pārlieciet atdzesējamo produktu.
- ▶ Turiet ierīces durvis atvērtas, līdz ledus pilnībā izkusis.
- ▶ Saslaukiet ar drānu atkausēšanas ūdeni un iztīriet ierīci.

8.3 Ierīces tīrīšana

8.3.1 Sagatavošanās darbi



BRĪDINĀJUMS

Īssavienojuma risks, ko rada strāvu vadošas daļas!
Strāvas trieciens vai elektronikas bojājums.

- ▶ **Izslēdziet ierīci.**
- ▶ Atvienojiet tīkla kontaktdakšu vai izslēdziet drošinātāju.



BRĪDINĀJUMS

Ugunsgrēka risks

- ▶ Nesabojājiet saldēšanas sistēmu.
- ▶ Iztukšojiet ierīci.
- ▶ Atvienojiet tīkla kontaktdakšu.
- ▶ Ievērojiet norādes par ierīces transportēšanu. (skat. 4.3 Ierīces transportēšana)

8.3.2 Korpusa tīrīšana

IEVĒRĪBAI

Nelietpratīga tīrīšana!
Ierīces bojājumi.

- ▶ Izmantojiet vienīgi mīkstas slaukāmās drāniņas un pH neitrālus universālos tīrīšanas līdzekļus.
- ▶ Neizmantojiet abrazīvus vai skrāpējošus sūkļus vai tērauda vilnu.
- ▶ Neizmantojiet asus, abrazīvus, smiltis, hlorīdu vai skābes saturošus tīrīšanas līdzekļus.



BRĪDINĀJUMS

Ievainojumu un bojājumu risks no karstā tvaika!
Karstais tvaiks var izraisīt apdegumus un sabojāt virsmas.

- ▶ Neizmantojiet tvaika tīrīšanas ierīces!

IEVĒRĪBAI

Bojājumu risks, ko rada īsslēgums!

- ▶ Tīrot ierīci raugieties, lai strāvas komponentos neieklūst tīrīšanas ūdens.
- ▶ Noslaukiet korpusu ar mīkstu, tīru drānu. Izmantojiet remdenu ūdeni ar neitrālu tīrīšanas līdzekli lielu piesārņojumu gadījumā. Stikla virsmas var papildus tīrīt ar stikla tīrīšanas līdzekli.
- ▶ Šķīdinātāja spirāle ir jātīra reizi gadā. Ja šķīdinātāja spirāle netiek tīrīta, tas būtiski samazina ierīces darbības efektivitāti.

8.3.3 Iekšpuses tīrīšana



BRĪDINĀJUMS

Īssavienojuma risks, ko rada strāvu vadošas daļas!
Strāvas trieciens vai elektronikas bojājums.

- ▶ **Izslēdziet ierīci.**
- ▶ Atvienojiet tīkla kontaktdakšu vai izslēdziet drošinātāju.



BRĪDINĀJUMS

Ievainojumu un bojājumu risks no karstā tvaika!
Karstais tvaiks var izraisīt apdegumus un sabojāt virsmas.

- ▶ Neizmantojiet tvaika tīrīšanas ierīces!

IEVĒRĪBAI

Nelietpratīga tīrīšana!
Ierīces bojājumi.

- ▶ Izmantojiet vienīgi mīkstas slaukāmās drāniņas un pH neitrālus universālos tīrīšanas līdzekļus.
- ▶ Neizmantojiet abrazīvus vai skrāpējošus sūkļus vai tērauda vilnu.
- ▶ Neizmantojiet asus, abrazīvus, smiltis, hlorīdu vai skābes saturošus tīrīšanas līdzekļus.

Norāde

Nesabojājiet vai neņemiet ierīces iekšējā nodalījumā uzstādīto datu plāksnīti. Datu plāksnīte ir svarīga klientu servisam. (skat. 9.3 Klientu serviss)

- ▶ Atveriet durvis.
- ▶ Iztukšojiet ierīci.
- ▶ Ierīces iekšpusi un atsevišķās daļas tīriet ar remdenu ūdeni, kam pievienots neredzams daudz trauku mazgājamā līdzekļa. Neizmantojiet smiltis saturošus vai skābi saturošus tīrīšanas līdzekļus, kā arī ķīmiskus šķīdinātājus.

8.3.4 Pēc tīrīšanas

- ▶ Nosusiniet ierīci un atsevišķās aprīkojuma daļas.
- ▶ Pievienojiet un ieslēdziet ierīci. Kad temperatūra ir pietiekami zema:
- ▶ Ievietojiet atvēsināmos produktus.
- ▶ Regulāri atkārtojiet tīrīšanu.
- ▶ Saldēšanas aparātu ar siltummaini tīriet reizi gadā, izsūcot no tā putekļus.

9 Palīdzība klientam

9.1 Tehniskie rādītāji

Temperatūru diapazons

Sasaldēšana	-9 °C līdz -30 °C
-------------	-------------------

Katra plaukta maksimālais piekrāvums ^{A)}		
Ierīces platums	600 mm	750 mm
Novietošanas režģi	45 kg	60 kg
Stikla plaukts	40 kg	40 kg
Koka režģis	45 kg	60 kg
Atvilktnē	20 kg	20 kg

A) Spēcīga piekrāvuma gadījumā plaukti var nedaudz ieliekties.

Maksimālais kopējais piepildījums un neto svars		
Modelis (skat. 4.2 Ierīces izmēri)	Maksimālais kopējais piepildījums	Neto svars
SFTsg 1501	60 kg	34 kg
SFTfg 1501	60 kg	42 kg

Lietderīgais tilpums
Skatiet izmantojamo tilpumu datu plāksnītē. (skat. 1.2 Ierīces un aprīkojuma pārskats)

Uzstādīšanas nosacījumi	
Piesārņojuma līmenis (ierīces apkārtnē)	PD2

Uzstādīšanas nosacījumi	
Vides temperatūra	+10 °C līdz +35 °C
Maksimālais relatīvais apkārtējās vides mitrums	75 %, neveido kondensātu
Maksimālais augstuma darba stāvoklis (m v.j.l.)	2000 m 1500 m (stikla durvis)

Elektriskie rādītāji	
Nominālais spriegums	220-240 V ~
Frekvence	50 Hz
Pieslēguma parametrs	2,0 A
Maksimālās tīkla svārstības	+/-10 %
Pārsprieguma kategorija	II

9.2 Tehniskais traucējums

Šīs ierīces konstrukcija un izgatavošanas veids nodrošina tās ilgstošu darbību un ekspluatācijas drošumu. Ja tomēr ierīces darbībā rodas kāds traucējums, pārbaudiet, vai traucējums nav izskaidrojams ar kādu vadības kļūdu. Šādā gadījumā izdevumi par labošanu netiks kompensēti, pat ja nebūs beidzies garantijas laiks.

Turpmākos traucējumus varat novērst patstāvīgi.

9.2.1 Ierīces funkcija

Kļūda	Iemesls	Novēršana
Ierīce nedarbojas.	→ Ierīce nav ieslēgta.	▶ Ieslēdziet ierīci.
	→ Tīkla kontaktdakša nav kārtīgi iesprausta kontaktligzdā.	▶ Pārbaudiet tīkla kontaktdakšu.
	→ Kontaktlīdzdas drošinātājs nav kārtībā.	▶ Pārbaudiet drošinātāju.
	→ Strāvas padeves pārtraukums	▶ Turiet ierīci aizvērtu. ▶ Nepieciešamības gadījumā pārvietojiet dzesējamās/sasaldētos produktus uz citu decentralizētu ledusskapi/saldētavu, ja strāvas padeves pārtraukums turpinās ilgāk.
	→ Vājstrāvas ierīces ligzda nav pareizi iesprausta ierīcē.	▶ Pārbaudiet vājstrāvas ierīces ligzdu.
Temperatūra nav pietiekami zema.	→ Ierīces durvis nav kārtīgi aizvērtas.	▶ Aizveriet ierīces durvis.
	→ Nav pietiekamas pieplūdes un izplūdes ventilācijas.	▶ Atbrīvojiet un notīriet ventilācijas režģi.
	→ Apkārtējās vides temperatūra ir par augstu.	▶ Pievērsiet uzmanību tam, lai būtu nodrošināti pareizi apkārtējās vides apstākļi: (skat. 1.4 Ierīces izmantošanas sfēra)
	→ Ierīce tika pārāk bieži vai pārāk ilgi turēta atvērta.	▶ Nogaidiet, vai nepieciešamā temperatūra atkal noregulējas pati par sevi. Ja ne, tad vērsieties klientu servisā. (skat. 9.3 Klientu serviss)
	→ Temperatūra ir nepareizi iestatīta.	▶ Iestatiet zemāku temperatūru un pēc 24 stundām pārbaudiet.
	→ Ierīce atrodas pārāk tuvu kādam siltuma avotam (plītij, apsildes avotam utt).	▶ Izmainiet ierīces vai siltuma avota atrašanās vietu.
Sarmas veidošanās uz korpusa rāmja	→ Durvju blīvējums ir bojāts.	▶ Nomainiet durvju blīvējumu.

Ekspluatācijas izbeigšana

Kļūda	Iemesls	Novēršana
un / vai durvju iekšpusē.	→ Jūs esat iestatījis pārāk zemu temperatūru vai pārāk reti atvēris durvis.	► Ierīces darbība nav traucēta, novāciet sarmas veidošanos ar drānu.

9.3 Klientu serviss

Vispirms pārbaudiet, vai varat kļūdu novērst pats. Ja tas nav iespējams, tad vērsieties klientu servisā.

Adresi atradīsiet pievienotajā brošūrā «Liebherr serviss» vai tīmekļa vietnē home.liebherr.com/service.



BRĪDINĀJUMS

Nekvalificēts remonts!
Savainojumi.

- Remontdarbus un cita veida iekļaušanos ierīcē un elektropieslēgumā, kas nav konkrēti nosaukti nodaļā (skat. 8 Apkope), ir jāveic tikai tehniskās apkopes dienestam.
- Uzticiet bojāto tīkla pieslēguma vadu nomainīt tikai ražotājam vai viņa klientu servisam, vai tamlīdzīgi kvalificētai personai.
- Ierīcēm ar vājstrāvas ierīces spraudni nomainītu drīkst veikt klients.

9.3.1 Sazināšanās ar klientu servisu

Pārliedzinieties, vai ir sagatavota šāda ierīces informācija:

- Ierīces apzīmējums (modelis un rādītājs)
- Servisa Nr. (serviss)
- Sērijas Nr. (S-Nr.)
- Atveriet informāciju par ierīci displejā (skat. 6.2.15 Ierīces informācija).
- vai-
- Skatiet informāciju par ierīci datu plāksnītē. (skat. 9.4 Datu plāksnīte)
- Pierakstiet ierīces informāciju.
- Informējiet klientu servisu: Paziņojiet kļūdas un ierīces informāciju.
- ▷ Tas nodrošina ātru un mērķtiecīgu servisu.
- Izpildiet pārējās klientu servisa norādes.

9.4 Datu plāksnīte

Datu plāksnīte atrodas ierīces iekšpusē. Skatiet ierīces pārskatu.

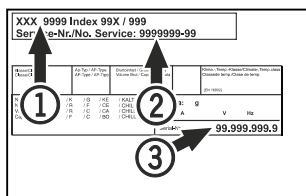


Fig. 157

- (1) Ierīces apzīmējums
- (2) Servisa Nr.
- (3) Sērijas Nr.

10 Ekspluatācijas izbeigšana

- Iztukšojiet ierīci.
- Izslēdziet ierīci.
- Atvienojiet tīkla kontaktdakšu no kontaktlīdžas.

- Noņemiet vājstrāvas ierīces līdžu pēc vajadzības: Atvienojiet vājstrāvas ierīces līdžu no ierīces kontaktdakšas un vienlaikus pārvietojiet uz kreiso pusi un labo pusi.
- Notīriet ierīci. (skat. 8.3 Ierīces tīrīšana)
- Ja ir pieejams: Noņemiet pārsegus un sensora ievades izolāciju, lai nepieļautu pelējuma veidošanos.
- Atstājiet durvis atvērtas, lai neveicinātu sliktu smaku rašanos.

Norāde

Ierīces bojājumi un kļūdainas darbības!

- Uzglabājiet ierīci pēc ekspluatācijas izbeigšanas tikai pieļaujamā telpas temperatūrā -10 °C un +50 °C robežās.

11 Utilizācija

11.1 Ierīces sagatavošana utilizācijai



Li-Ion

Liebherr dažās ierīcēs izmanto baterijas. ES likumdevējs vides aizsardzības nolūkos gala lietotājam ir uzlicis par pienākumu izņemt šīs baterijas pirms nolietoto ierīču utilizācijas. Ja šajā ierīcē ir baterijas, uz ierīces ir piestiprināta atbilstoša norāde.

Lampiņas Gadījumā, ja jūs varat patstāvīgi un nebojātā veidā izņemt lampiņas, arī tās demontējiet pirms utilizācijas.

- Pārtrauciet ierīces ekspluatāciju.
- Ja iespējams: Nebojātā veidā demontējiet lampiņas.

11.2 Ierīces ekoloģiski nekaitīga utilizācija



Ierīcē vēl atrodas vērtīgi materiāli, un tā jāutilizē atsevišķi no nešķīrotiem atkritumiem.



Li-Ion



Li-Ion

Utilizējiet baterijas atsevišķi no nolietotās ierīces. Šim nolūkam jūs varat bez maksas nodot baterijas tirdzniecības vietās, kā arī atreizējās pārstrādes un materiālu nodošanas laukumos.

Lampiņas

Utilizējiet demontētās lampiņas attiecīgajās savākšanas vietās.

Vācijai: Jūs varat ierīci utilizēt vietējos otrreizējās pārstrādes un materiālu nodošanas laukumos, ievietojot 1. klases savākšanas konteineros. Iegādājoties jaunu ledusskapi / saldētavu, un ja tirdzniecības platība ir > 400 m², tad nolietoto ierīci bez maksas pieņem arī atpakaļ tirdzniecības vietā.



BRĪDINĀJUMS

Izplūstošs saldēšanas aģents un eļļa!
Ugunsgrēks. Ierīcē izmantotais saldēšanas aģents ir videi nekaitīgs, taču ugunsnedrošs. Ierīcē izmantotā eļļa arī ir ugunsnedroša. Izplūstošais saldēšanas aģents un eļļa atbilstoši augstas koncentrācijas un saskares ar ārēju siltuma avotu gadījumā var aizdegties.
▶ Nebojājiet saldēšanas aģenta kontūra un kompresora cauruļvadus.

-
- ▶ Ievērojiet norādes par ierīces transportēšanu. (skat. 4.3 Ierīces transportēšana)
 - ▶ Nogādājiet ierīci ne bojātā veidā.
 - ▶ Utilizējiet baterijas, lampiņas un ierīci saskaņā ar iepriekš minētajām norādēm.

12 Papildinformācija

Plašāku informāciju par garantijas nosacījumiem atradīsiet klāt pievienotajā servisa grāmatiņā vai interneta vietnē <https://smartdevice.liebherr.com/install>.



Ierīces traucējuma
gadījumā informējiet:

Modeļa
identifikators /
Inventāra numurs:

Īsa instrukcija lietošanai ikdienā

Informācija par šīs īsās instrukcijas lietošanu:

- Šī īsā instrukcija neaizvieto pilna apjoma lietošanas pamācību un neaizvieto apmācības pie ierīces.
- Šī īsā instrukcija ir palīginformācija ierīces lietošanai ikdienā un rīcībai ar ierīci.
- Izlasiet pilna apjoma lietošanas pamācību, kā arī tajā iekļautos drošības norādījumus.

Šī īsā instrukcija attiecas uz: SFTfg 15.



Jūs varat atvērt pilna
apjoma lietošanas
pamācību, izmantojot
kvadrātkodu:



Noteikumiem atbilstoša lietošana

Paredzamā nepareizā lietošana

Neizmantojiet ierīci šādiem lietojumiem:

- Tālāk norādīto produktu uzglabāšana un dzesēšana:
 - ķīmiski nestabilas vielas
 - asins, plazma vai citi ķermeņa šķidrums, kas paredzēti infūzijai, lietojumam vai ievadīšanai cilvēka ķermenī
- Izmantošana sprādzienbīstamās zonās
- Izmantošana ārpus telpām vai mitrā vidē un vidē, kas ir pakļauta ūdens šļakatu iedarbībai

Produktu ievietošanas laikā ņemiet vērā:

- Mainiet novietošanas režģu novietojumu atkarībā no nepieciešamā augstuma.
- Ņemiet vērā ierīces maksimālo piekrāvumu.
- Kad ir sasniegta glabāšanas temperatūra, piekraujiet ierīci (dzesēšanas ķēdes ievērošana).
- Atdzesējamie produkti nedrīkst pieskarties iztvaicētāja aizmugurējai sienai.
- Uzglabājiet šķidrumus slēgtās tvertnēs.
- Atdzesējamus produktus novietojiet atstātus citu no cita, lai gaiss varētu brīvi cirkulēt.

Statusa rādījums

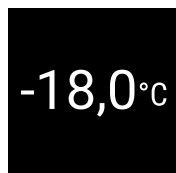


Fig. 158 Statusa rādījums ar faktisko temperatūru

Temperatūras reģistrācijas parādīšana

Temperatūras reģistrācija parāda reģistrācijas ilgumu un šajā laikā izmērīto minimālo un maksimālo temperatūru.



Fig. 159

Temperatūras reģistrācijas atiestate

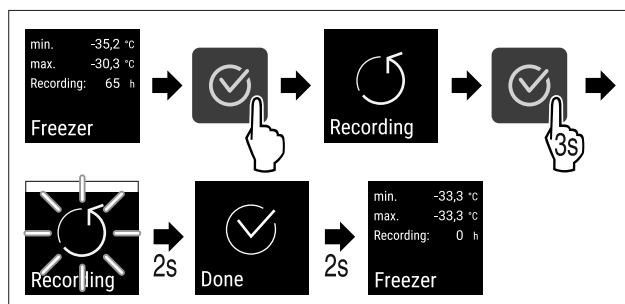


Fig. 160

Ierīces atslēgšana

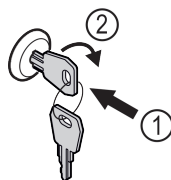


Fig. 161

- ▶ Iespiediet atslēgu. Fig. 161 (1)
- ▶ Grieziet atslēgu par 90° pulksteņrādītāja virzienā. Fig. 161 (2)
- ▷ Ierīce ir atslēgta.

Ierīces aizslēgšana

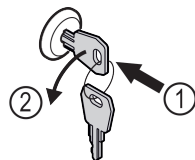


Fig. 162

- ▶ Iespiediet atslēgu. Fig. 162 (1)
- ▶ Grieziet atslēgu par 90° pretēji pulksteņrādītāja virzienam. Fig. 162 (2)
- ▷ Ierīce ir aizslēgta.

Ierīces tīrīšana

- ▶ Iztukšojiet ierīci.
- ▶ Atvienojiet tīkla kontaktdakšu.
- ▶ Izpildiet norādes saskaņā ar lietošanas pamācību.
- ▶ Nožāvējiet pilnīgi ierīci un aprīkojumu pēc tīrīšanas.
- ▶ Pievienojiet ierīci.
- ▶ Ieslēdziet ierīci.
- ▶ Piekraujiet ierīci, kad ir sasniegta glabāšanas temperatūra.



Ko darīt traucējuma gadījumā?

Traucējuma gadījumā ierīces displejā parādās ziņojums. Ziņojumiem ir dažādas nozīmes:

Īsa instrukcija lietošanai ikdienā

Simbola krāsa displejā	Nozīme	Novērsšana
BALTA ar melnu joslu	Atgādinājums Atgādina par vispārējiem procesiem. Jūs varat veikt šos procesus un līdz ar to novērst ziņojumu.	Papildus izlasiet lietošanas pamācībā un veiciet novērsšanas soļus.
BALTA	Brīdinājums Parādās darbības traucējumu gadījumā. Jūs varat paši novērst vienkāršos darbības traucējumus.	Papildus izlasiet lietošanas pamācībā un veiciet novērsšanas soļus.
Ja jūs paši nevarat novērst traucējumu, tad vērsieties pie kompetenta darbinieka vai tuvākajā tehniskās apkopes nodaļā.		



home.liebherr.com/fridge-manuals

LV saldētava galda veidā
ORIĢINĀLĀ EKSPLUATĀCIJAS INSTRUKCIJA

Izdevuma datums: 20250225

**Preces numuru
rādītājs: 7086669-00**

Liebherr Hausgeräte Lienz GmbH
Dr.-Hans-Liebherr-Strasse 1
A-9900 Lienz
Österreich

