

IRBAc 5171

Zintegrowana chłodziarko-zamrażarka z BioFresh Professional i AutoDoor

△ Peak



LIEBHERR

IRBAc 5171

Zintegrowana chłodziarko-zamrażarka z BioFresh Professional i AutoDoor

△ Peak



↑
178
↓



Konstrukcja	Drzwi wspólne / Urządzenie do zabudowy zintegrowanej
Klasa efektywności energetycznej	
Zużycie energii w ciągu 365 dni	131 / 0,358 kWh
Pojemność całkowita	276 l ¹
Pojemność	Chłodziarka: 151,6 l / Szufłady BioFresh: 97,9 l / Zamrażarka: 27 l
Poziom głośności w dB	33 dB(A)
Klasa klimatyczna	SN-T (+10 °C do +43 °C)
Wymiary niszy w cm (wys. / szer. / gł.)	177,7-179,3 / 56-57 / min. 55
Kierunek otwierania drzwi	IRBAc 5171-001 z drzwiami prawymi IRBAc 5171-617 z drzwiami lewymi

Sterowanie

Sterowanie	Wyświetlacz TFT 2,4", kolorowy, funkcja Touch & Swipe Cyfrowy wyświetlacz temperatury dla chłodziarki i BioFresh
Interfejs	SmartDeviceBox: w zestawie
Alarm otwartych drzwi	optyczny i dźwiękowy

Chłodziarka

Wentylator	PowerCooling z Ambilight z aktywowanym filtrem węglowym FreshAir
Drzwi wewnętrzne	Półki z uchwytem na butelki Premium GlassLine z przestrzenią na butelki i puszkę, wysuwane pojemniki VarioBox, regulowana tacka na jajka, pojemnik na masło
VarioSafe	tak
Półka na butelki	Zintegrowana półka na butelki
Oświetlenie	Lekki panel po obu stronach Oświetlenie LED stref BioFresh
Ilość szuflad BioFresh	3 szuflady BioFresh z SoftTelescopic, 2 Fruit & Vegetable-Safes, z czego 1 z HydroBreeze, 1 Meat & Dairy-Safe, 1 FlexSystem

Zamrażarka

Oznaczenie gwiazdkowe	****
Zdolność mrożenia w ciągu 24h	2 kg
Czas przechowywania (awaria)	14 h
Tacka do kostek lodu	tak

Zalety wyposażenia

Kierunek otwierania drzwi	lewej wymienne
Wymienne uszczelki drzwiowe	tak
Kod EAN	4016803114598

Akcesoria

988242901	Filtr z węglem aktywowanym FreshAir
988245900	Pojemnik na masło
988246300	VarioSafe
743892200	VarioBox
988267100	FlexCube
988246200	Półka na butelki
988246600	Potrójna półka na butelki
988246500	FlexSystem

Przeгляд przedstawia fragment najważniejszych akcesoriów. Wszystkie pozostałe akcesoria urządzenia oraz dalsze informacje można znaleźć na stronie home.liebherr.com.

¹ Zgodnie z rozporządzeniem UE 2019/2016 wskazujemy pojemność całkowitą jako liczbę całkowitą (zaokrągloną), a pojemność komory zamrażarki i komór na świeżą żywność z jednym miejscem po przecinku.

Cechy



BioFresh Professional

Sejf BioFresh Professional zapewnia żywności dodatkową świeżość i długi okres przydatności do spożycia – efekt wow gwarantowany: dzięki HydroBreeze zimna mgiełka jak balsam chroni owoce i warzywa. Za sprawą temperatury nieco powyżej 0 °C i wysokiej wilgotności warzywa i owoce bez opakowania czują się tu wybornie.



BioFresh z HydroBreeze

Chcesz w sposób profesjonalny chłodzić owoce i warzywa? HydroBreeze to coś dla Ciebie: zimna mgiełka, potoczona z temperaturą w pojemniku Safe nieco powyżej 0 °C daje artykułom spożywczym dodatkowy impuls, zapewniający dłuższą trwałość. A przy tym daje optyczny efekt wow! Funkcja HydroBreeze włącza się co 90 minut na 4 sekundy oraz na 8 sekund w przypadku otwarcia drzwi.



Fruit & Vegetable-Safe

Krucha sałata lub truskawki: najbardziej delikatne artykuły spożywcze zasługują na specjalne miejsce, aby mogły pozostać dłużej świeże: komory BioFresh-Safe. W pojemniku „Fruit & Vegetable-Safe” temperatura jest bliska 0 °C. W połączeniu z panującą tam stałą wilgotnością powietrza, dzięki szczelnemu zamknięciu, niezapakowane owoce i warzywa czują się tam szczególnie dobrze. Nie ma potrzeby ustawiania czegokolwiek.



Meat & Dairy-Safe

Chcesz zachować jak najdłużej świeżość delikatnego filetu jagnięcego lub świeżego mleka? Do tego służą komory BioFresh-Safe: W pojemniku „Meat & Dairy-Safe” panuje temperatura bliska 0 °C – idealne warunki przechowywania także dla najdelikatniejszych artykułów spożywczych. I najlepsze: wszystko jest ustawione fabrycznie, aby można było od razu rozpocząć korzystanie – w celu zachowania dłuższej świeżości.



AutoDoor

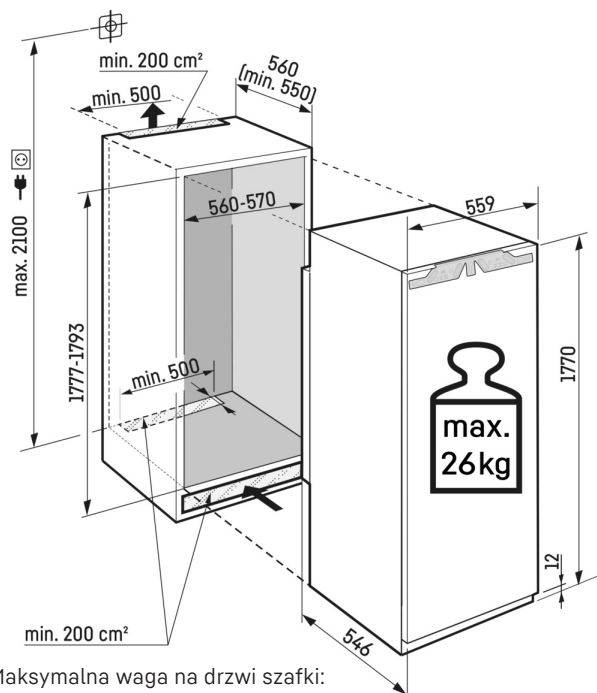
Liebherr daje Ci wolną rękę: Dzięki AutoDoor otwierasz urządzenie pukaniem lub poleceniem głosowym. To pierwsza na świecie lodówka, która otwiera i zamyka się w pełni automatycznie – perfekcja w kuchni bez uchwytów. Indywidualnie wybierasz prędkość i kąt otwierania oraz czas do zamknięcia drzwi. A w razie potrzeby otwierasz i zamykasz ją po prostu ręką lub smartfonem.



Zintegrowany moduł SmartDeviceBox

Lodówka Liebherr stoi wprawdzie w kuchni, ale jeśli zechcesz może przenieść się w każdej chwili do internetu: zintegrowany moduł SmartDeviceBox otwiera bramy do wszystkich zalet technologii Smart Home. Wystarczy wetknąć, włączyć i połączyć lodówkę Liebherr z internetem za pośrednictwem WLAN.

Rysunek techniczny



Maksymalna waga na drzwi szafki:
Komora chłodziarki: 26 kg

Produkty i ich szczegóły zostały przedstawione w celach reklamowych. Pomimo dotożenia wszelkich starań w celu zapewnienia dokładności wszystkich danych i informacji zawartych w niniejszej ulotce, firma Liebherr zastrzega sobie prawo do wprowadzania zmian bez uprzedzenia. Jeśli rzeczywiste wymiary, specyfikacje i wydajność urządzenia mają krytyczne znaczenie, zalecamy zapoznanie się z instrukcją montażu dołączoną do danego urządzenia. Firma Liebherr nie ponosi odpowiedzialności za jakiegokolwiek szkody. (13.12.2024)

