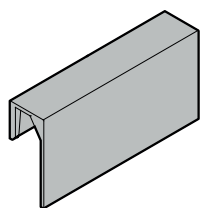


**7085 507-00**

EWTdf 1653 / 2353 / 3553



## Съдържание на доставката

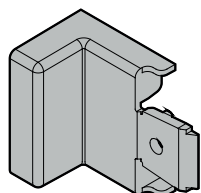


### Обозначителни етикети

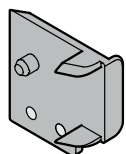
2 бр. - EWT 1653

4 бр. - EWT 2353

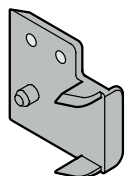
8 бр. - EWT 3553



Капак



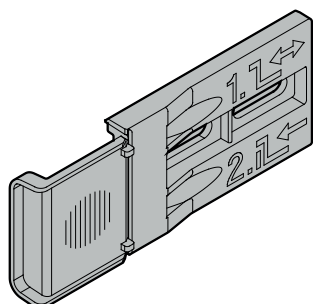
Разделител



Разделител



Облицовъчен профил



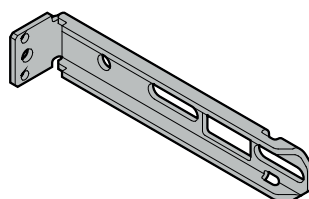
Фиксиращ винкел



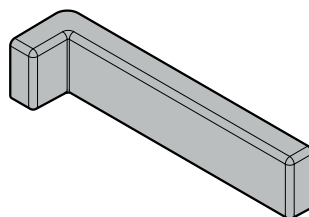
Стабилизираща шина  
2 бр.



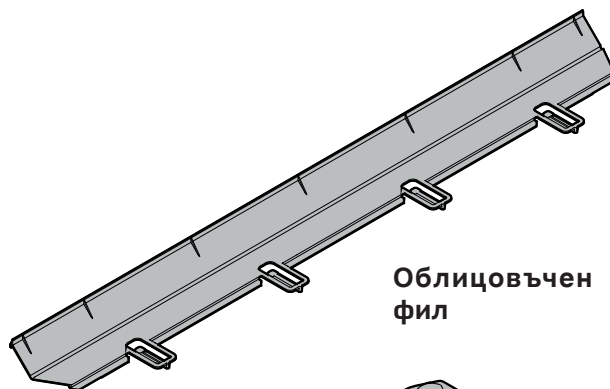
Стабилизираща шина за  
ръкохватка



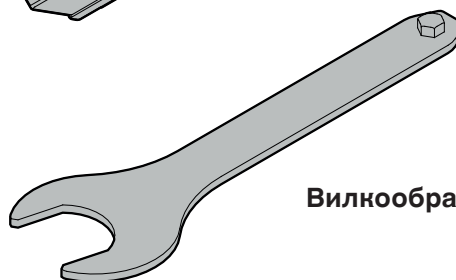
Фиксиращ винкел



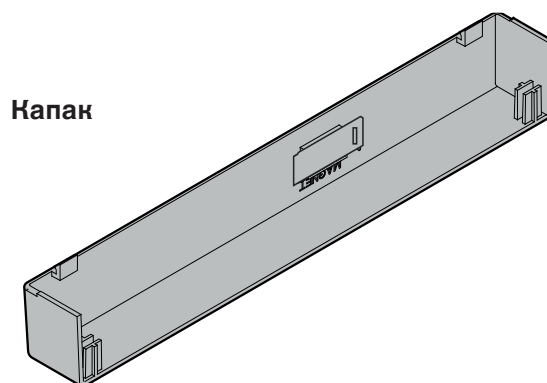
Капак



Облицовъчен профил



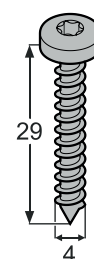
Вилкообразен ключ



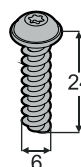
Капак



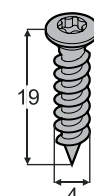
2 бр.



2 бр.



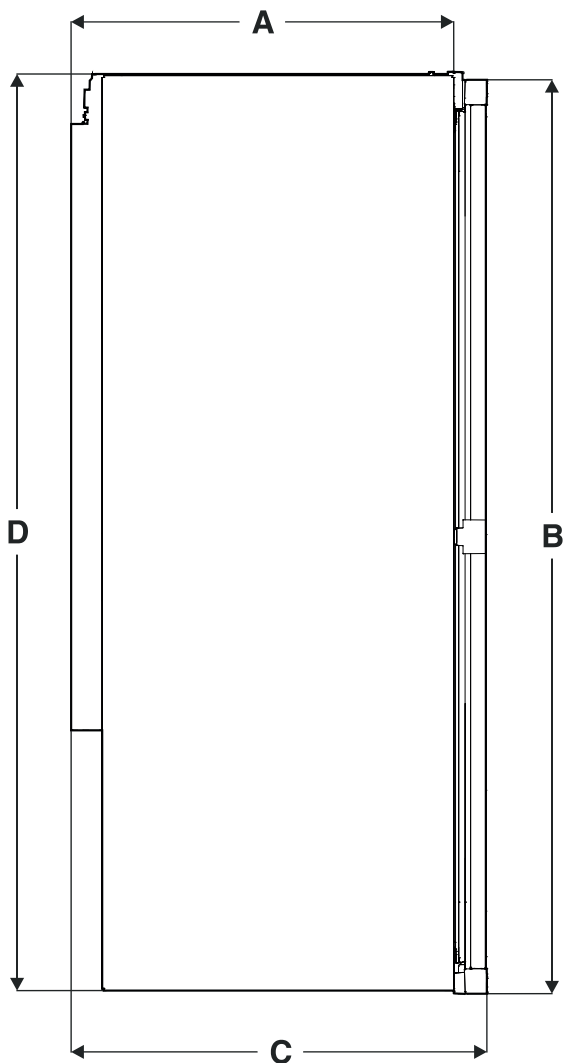
2 бр.



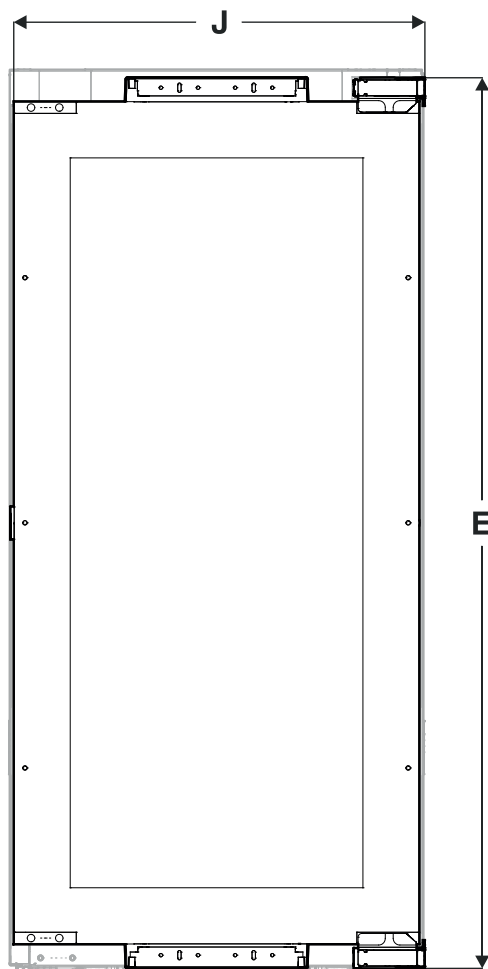
5 бр.

Размери на уреда

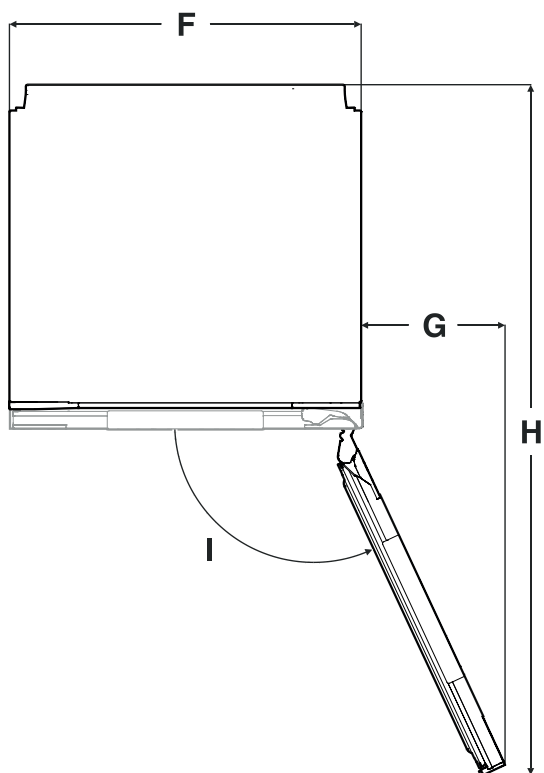
Изглед от страни



Изглед отпред



Изглед отгоре



<b>A</b>	510 mm
<b>B</b>	EWT 16.. - 854 mm EWT 23.. - 1200 mm EWT 35.. - 1752 mm
<b>C</b>	553 mm
<b>D</b>	EWT 16.. - 872 mm EWT 23.. - 1218 mm EWT 35.. - 1770 mm
<b>E</b>	EWT 16.. - 853 mm EWT 23.. - 1199 mm EWT 35.. - 1751 mm
<b>F</b>	557 mm
<b>G</b>	228 mm
<b>H</b>	1100 mm
<b>I</b>	115°
<b>J</b>	546 mm

## Транспортиране на уреда

### ⚠ ВНИМАНИЕ

Опасност от нараняване и повреда при неправилно транспортиране!

- Транспортирайте уреда опакован.
- Транспортирайте уреда в изправено положение.
- Не транспортирайте уреда самостоятелно.

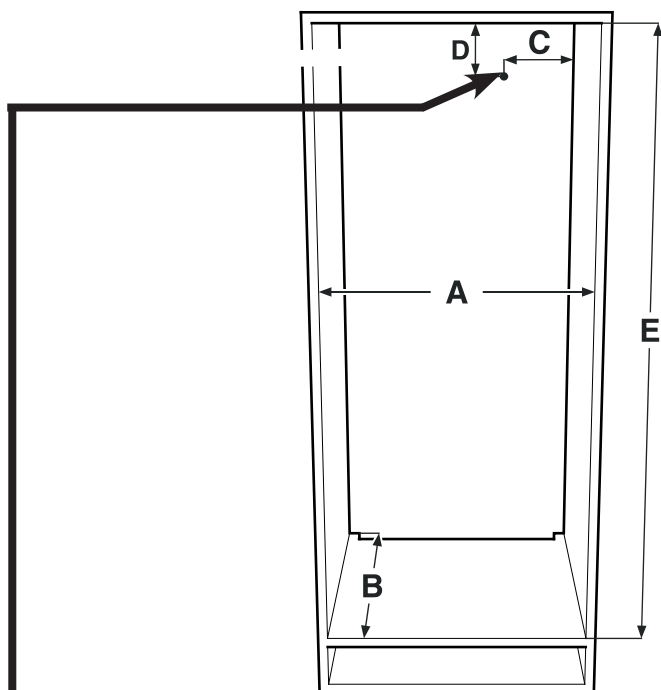
## Размери за монтиране

### Важно указание

За да се избегнат проблеми при монтирането на уреда и повреждане на уреда, е необходимо да се спазват следните условия!

**Кухненската мебел се изравнява хоризонтално и вертикално!**

**Минимална дебелина на стената на мебелния корпус = 16 мм.**



<b>A</b>	560 мм - 570 мм
<b>B</b>	мин. 550 мм (препоръчително 560 мм)
<b>C</b>	70 мм
<b>D</b>	30 мм
<b>E</b>	EWT 16.. - 874-890 мм EWT 23.. - 1220-1236 мм EWT 35.. - 1772-1788 мм

В тази зона навлиза мрежовият кабел от обратната страна на уреда.

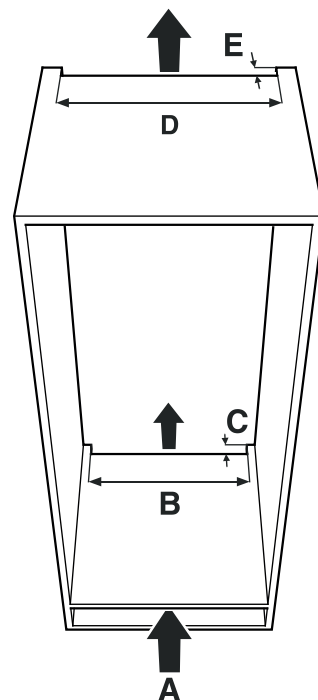
Дължина на мрежовия кабел в изпънато положение:

EWT 16..: 2000 мм  
EWT 23..: 2000 мм  
EWT 35..: 2800 мм

Изберете положението на контакта като вземете под внимание тези данни.

Контактът не трябва да се намира зад уреда и трябва да е лесно достъпен.

## Проветряване на уреда



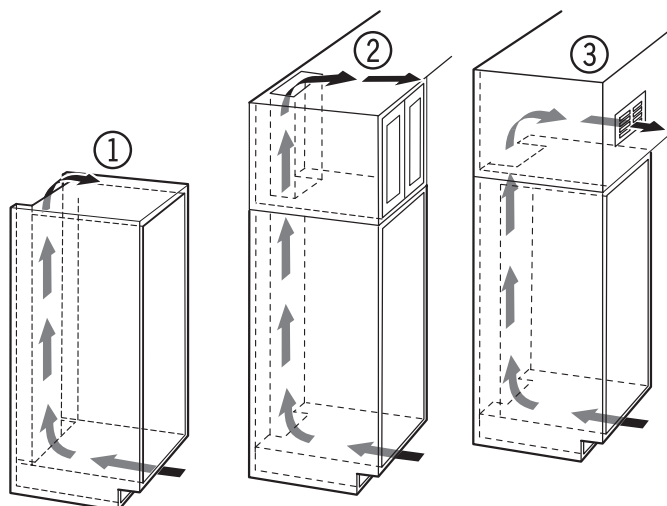
### Важно указание

Вентилационното напречно сечение в изпънато положение трябва да бъде най-малко 200 см<sup>2</sup> от дъното до горния вентилационен отвор.

<b>A</b>	мин. 200 см <sup>2</sup>
<b>B</b>	мин. 500 мм
<b>C</b>	мин. 40 мм
<b>D</b>	мин. 500 мм
<b>E</b>	мин. 40 мм

### Видове изходен вентилационен отвор

- ① Непосредствено над устройството
- ② Над антресолния шкаф
- ③ През антресолния шкаф с декоративна решетка отпред



### Важно указание

Когато използвате декоративни решетки, имайте предвид, че напречното сечение на вентилацията в изпънато положение се равнява на резултат от сумата на отделните отвори в решетката.

Изрез от 200 см<sup>2</sup> не е достатъчен за поставяне на вентилационна решетка.

## Промяна на ограничителя на вратата

Промяната на ограничителя на вратата трябва да се извършва само от специализиран персонал.

За това преустройство са необходими двама човека.

### ⚠ ПРЕДУПРЕЖДЕНИЕ!

Голямо тегло на вратата.

Опасност от нараняване и материални щети.

Извършвайте преустройства само, ако може да се вдигне тегло от 20 кг.

### ⚠ ПРЕДУПРЕЖДЕНИЕ!

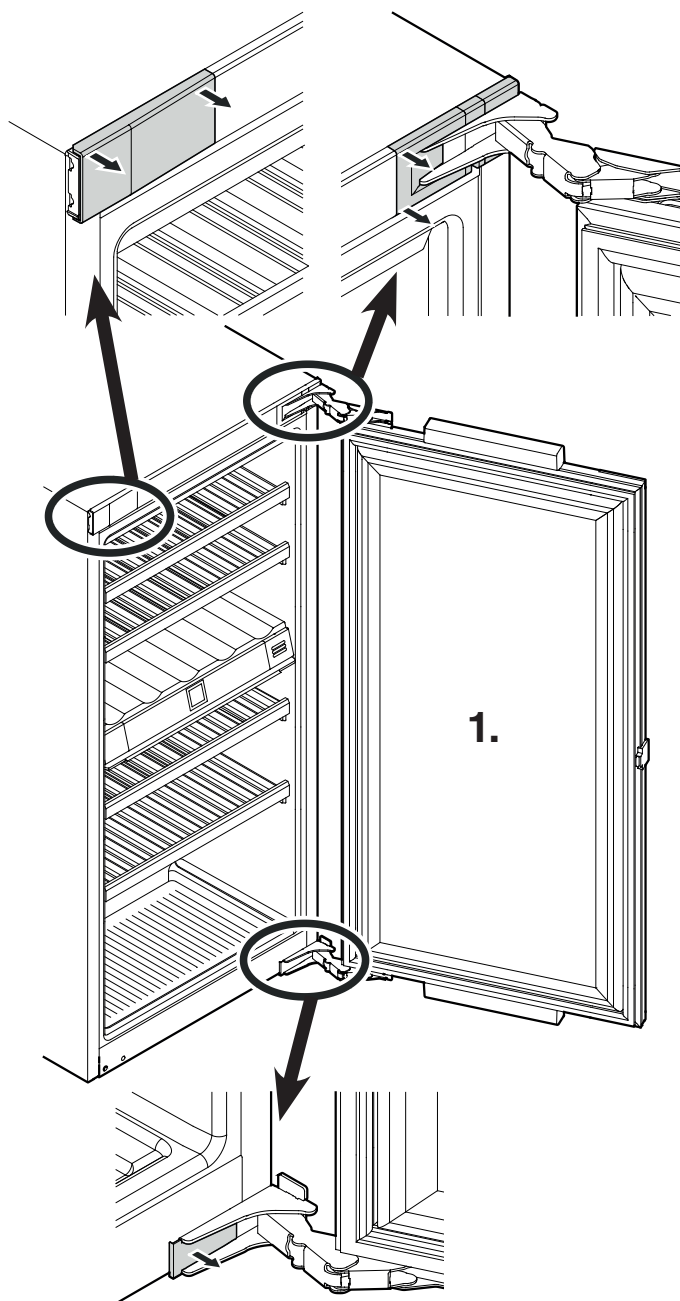
Опасност от нараняване от падаща врата!

Ако закрепващите части не са завинтени достатъчно здраво, вратата може да падне.

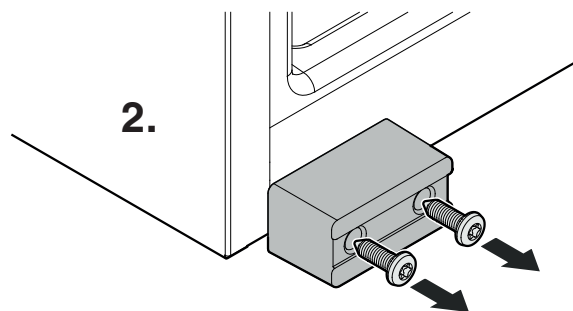
Това може да доведе до тежки наранявания.

В допълнение, вратата може да не се затвори, което пречи на уреда да се охлажда правилно.

**1.** Свалете капците.



**2.** Отстранете всички части за осигуряване по време на транспорта.



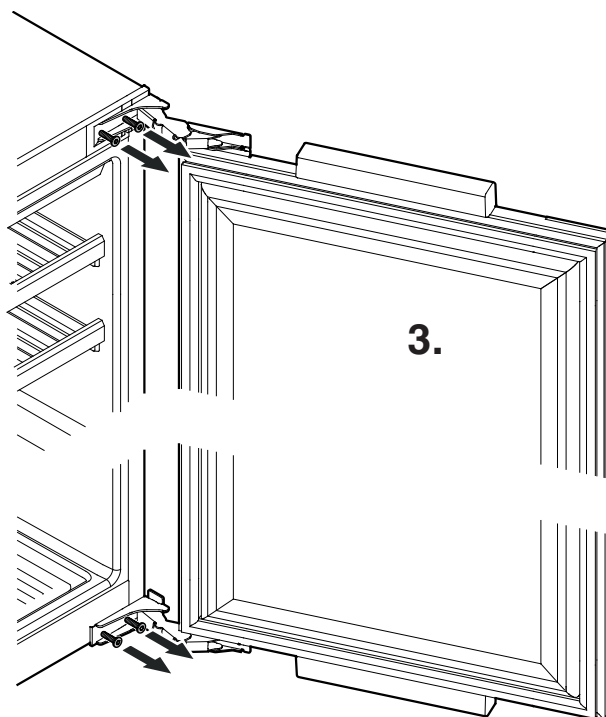
**3.** Демонтирайте вратата.

Един човек трябва да държи здраво вратата.

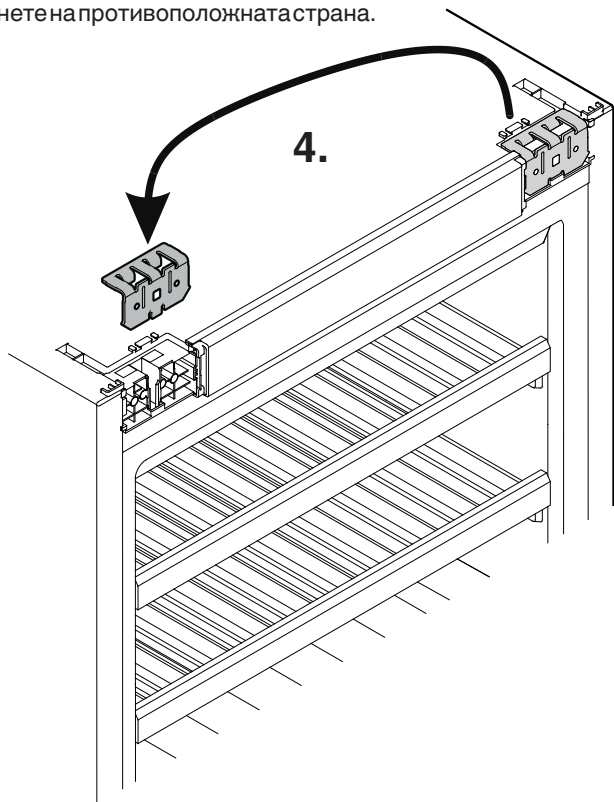
### ⚠ ВНИМАНИЕ

Опасност от нараняване при сгъване на пантите!

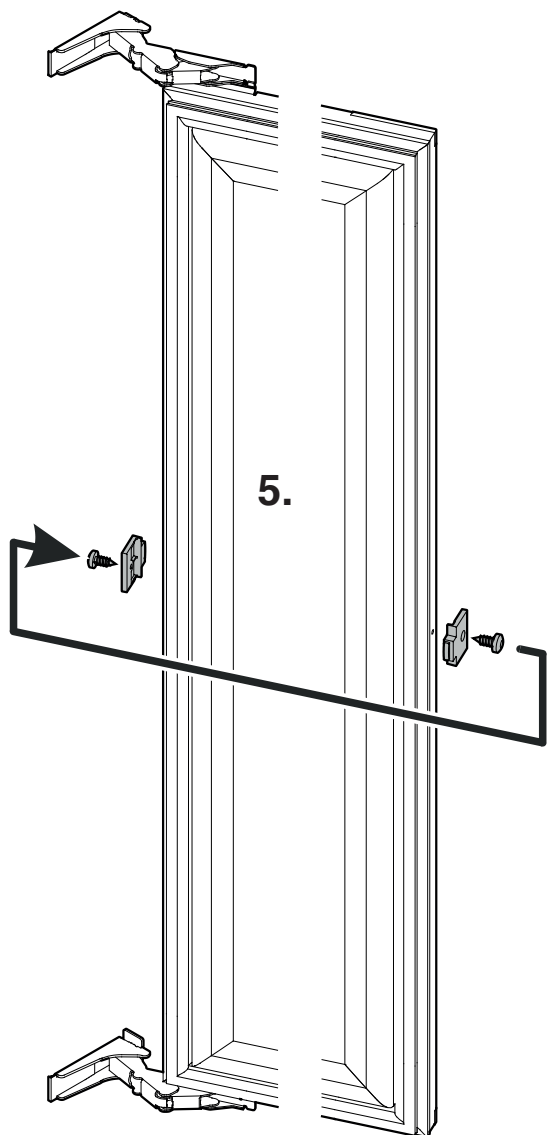
- Оставете пантите отворени.



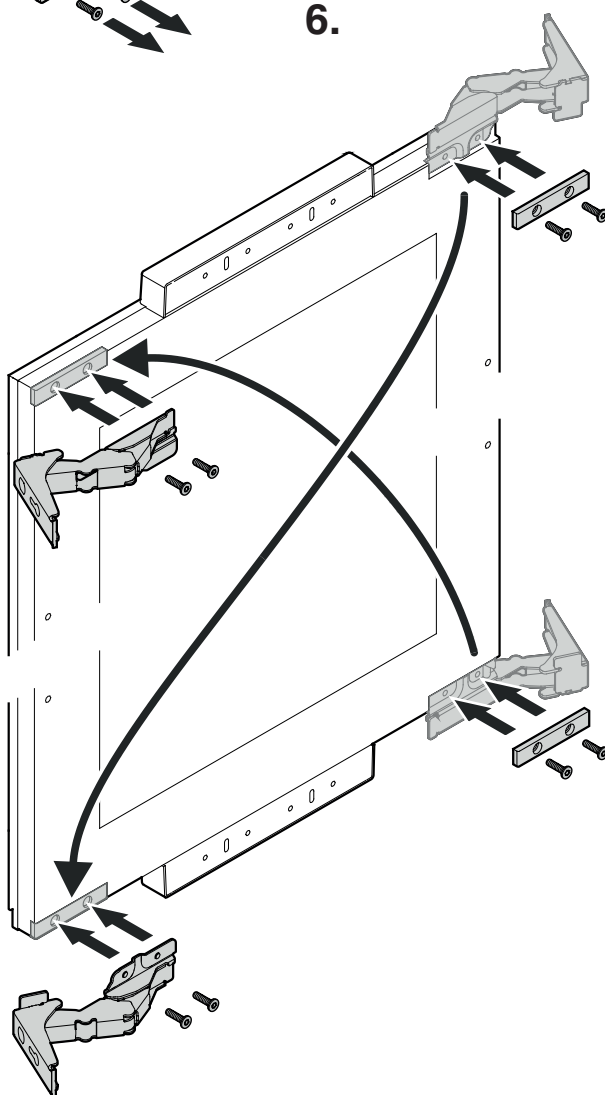
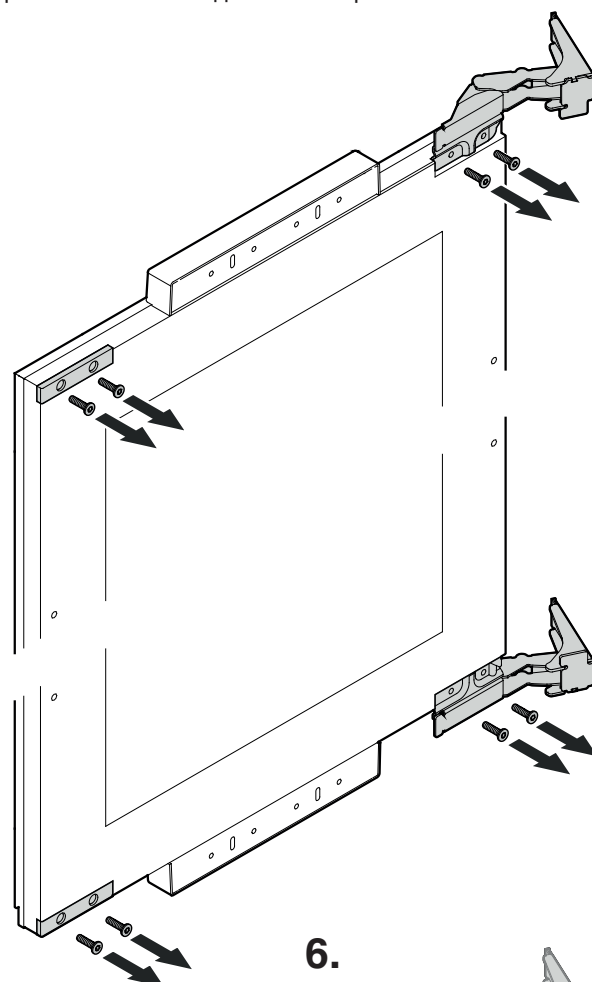
**4.** Извадете горния придържащъгли  
обърнете на противоположната страна.



**5.** Сложете ограничителя.



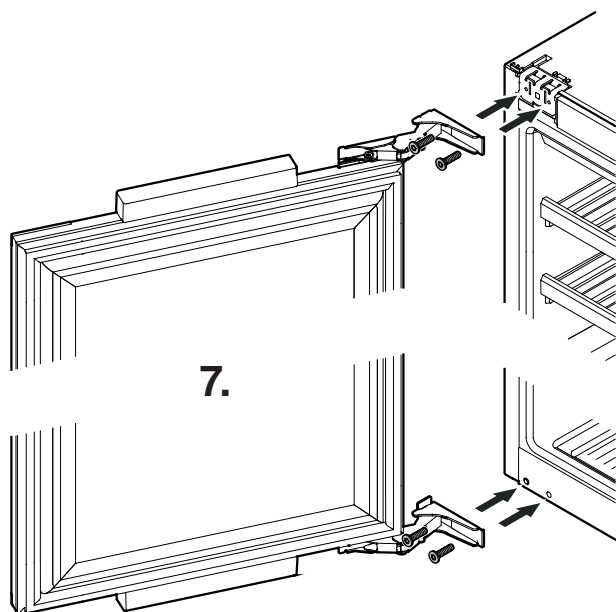
**6.** Развийте пантите и капците, и съответно ги завийте  
в противоположната диагонално разположената позиция.



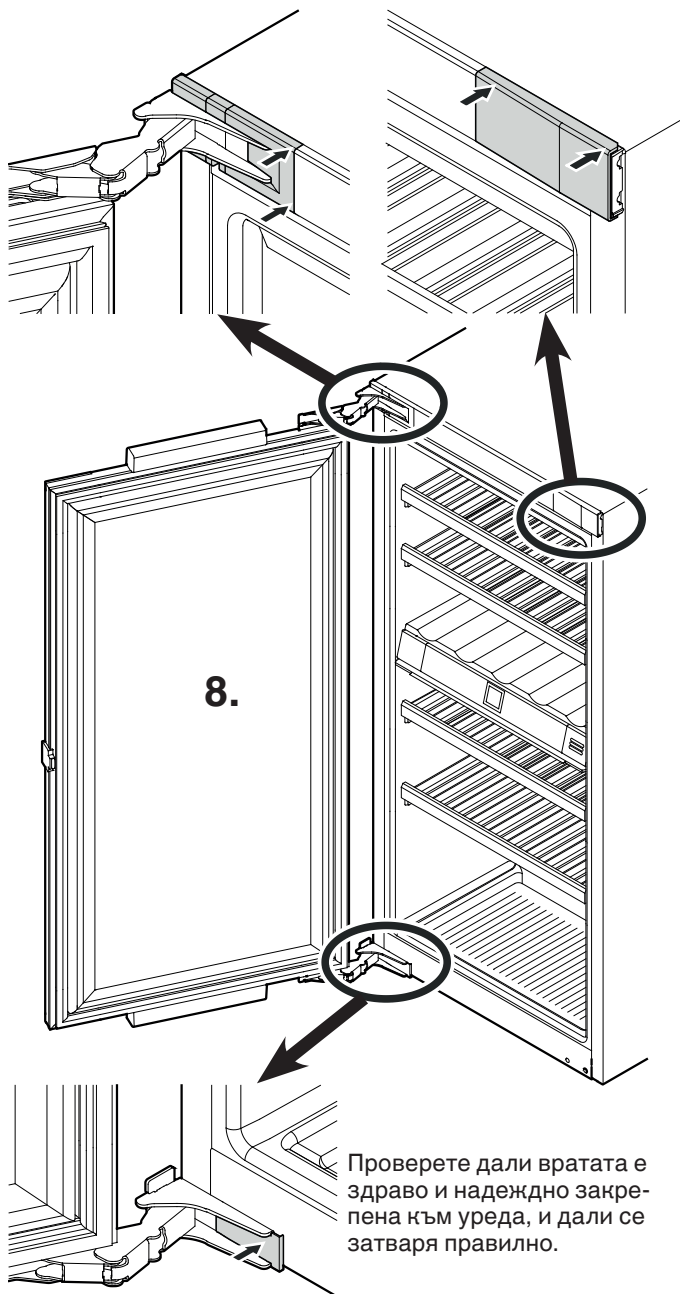
**7.** Поставете вратата на уреда.

**Внимание**

Един човек трябва да държи здраво вратата.



**8.** Поставете капците и фиксирайте щракване.



Проверете дали вратата е здраво и надеждно закрепена към уреда, и дали се затваря правилно.

## Монтиране на уреда

Монтирането трябва да се извършва само от специализиран персонал.

За монтирането са необходими двама човека.

### Указание

Преди монтиране проверете размерите за монтиране. Тезгясите и страничните стени на мебелния шкаф трябва да са под прав ъгъл една спрямо друга.

## ⚠ ПРЕДУПРЕЖДЕНИЕ!

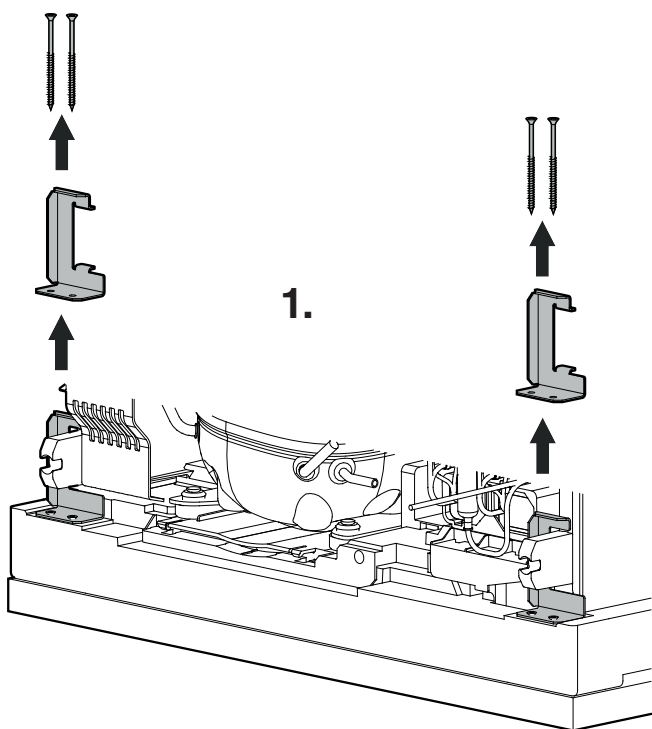
### Опасност от пожар поради влага!

Когато електрозахранващите части или захранващият кабел се намократ, може да възникне късо съединение.

- Уредът е предвиден за употреба в затворени помещения. Не привеждайте в експлоатация уреда на открито или в участъци с влага или пръскаща вода.

- Използвайте уреда само когато е монтиран.

**1.** EWT 3553 - Отстранете всички части за осигуряване по време на транспорта.



**2.** Прехвърлете захранващия кабел към областта на гнездото.

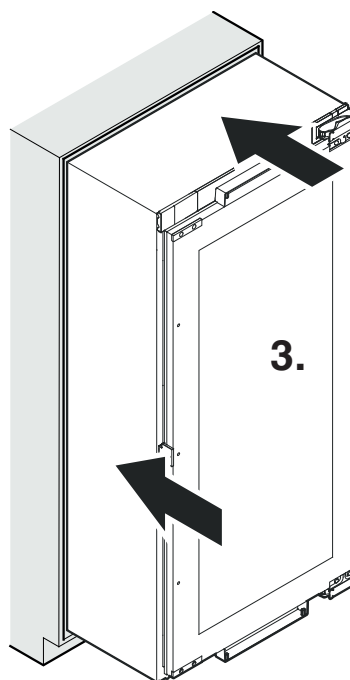
## ⚠ ПРЕДУПРЕЖДЕНИЕ!

### Опасност от пожар поради късо съединение!

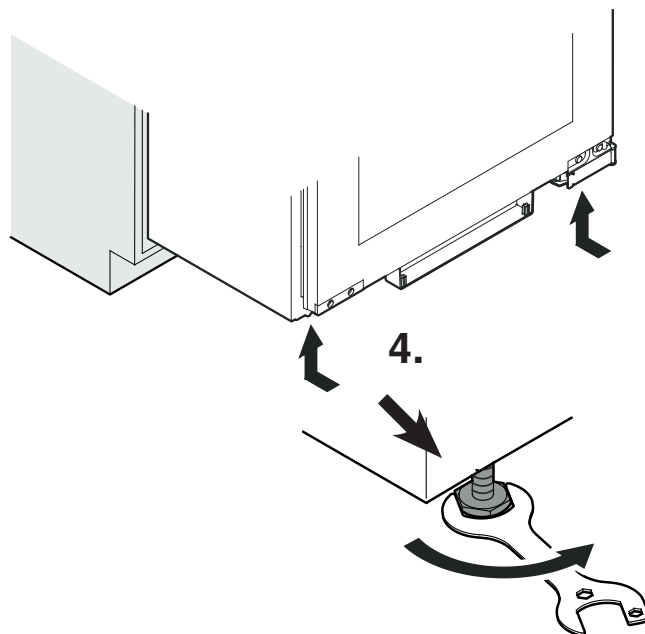
- Когато включвате уреда в нишата на захранващия кабел, не трябва да стискате, заклещвате или повредите.

- Не използвайте устройството с дефектен захранващ кабел.

**3.** Монтирайте уреда на 2/3 в мебелния корпус. При избутването на уреда внимавайте да не повредите захранващия кабел.

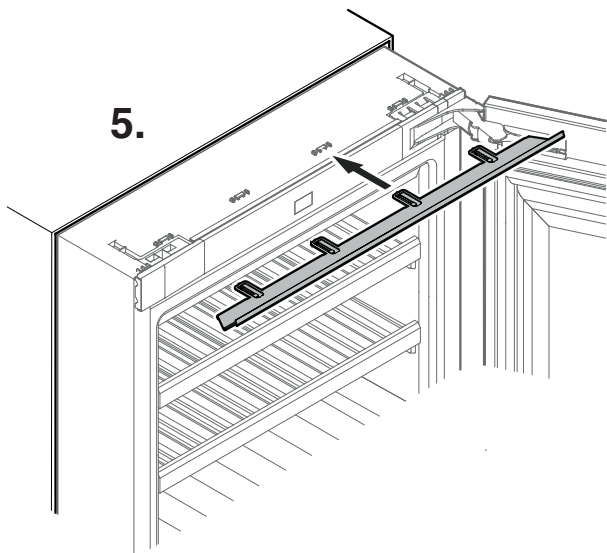


**4.** Завинтете регулируемите крачета докрай.



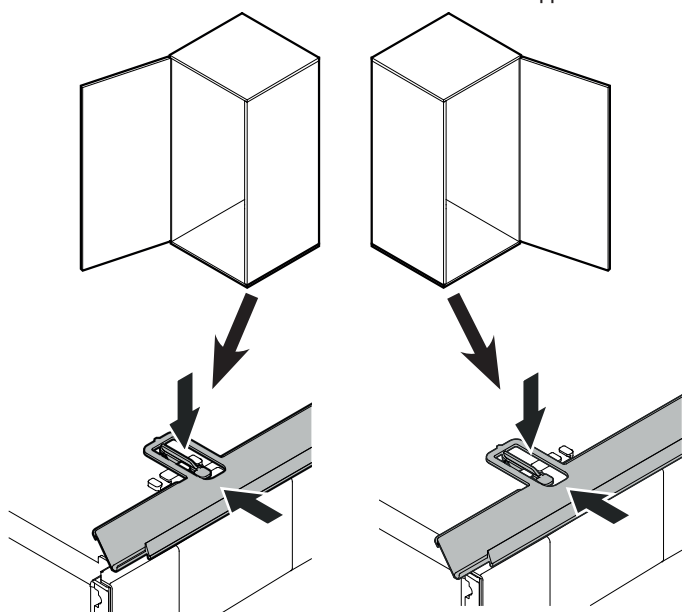


**5.** Поставете облицовъчен профил.

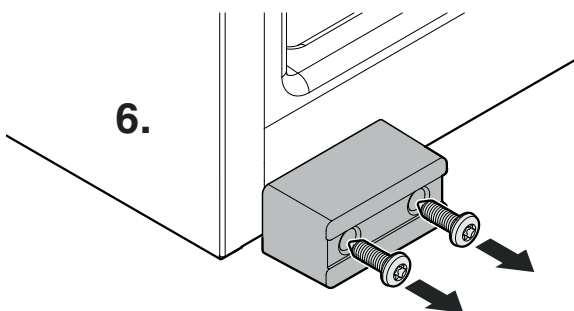


При уреди с врата, окачена отляво

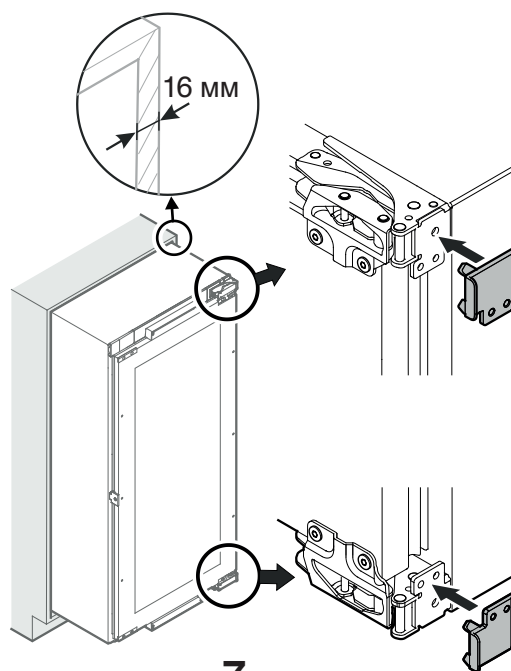
При уреди с врата, окачена отдясно



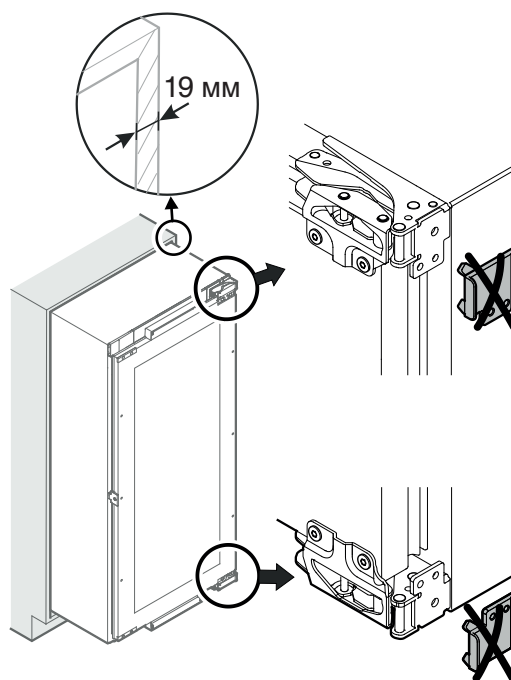
**6.** Отстранете всички части за осигуряване по време на транспорта.



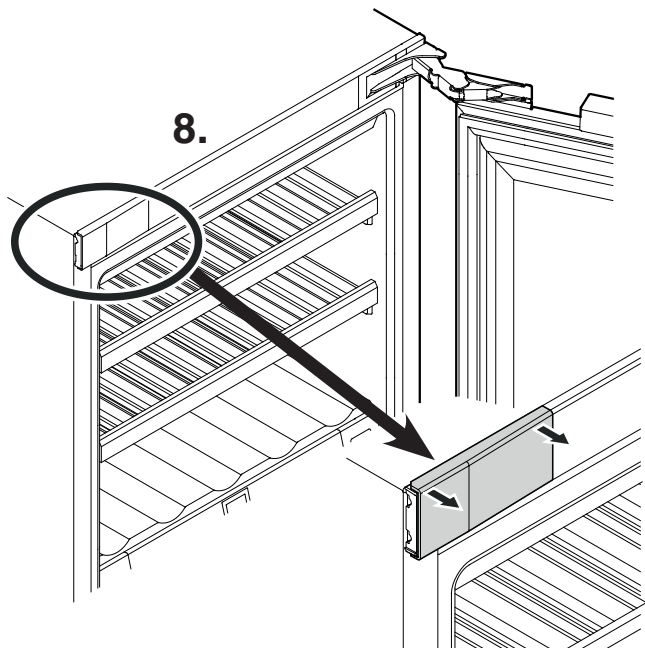
**7.** Само ако дебелината на стената е по-малка от 19 мм: Монтиране на разделители.



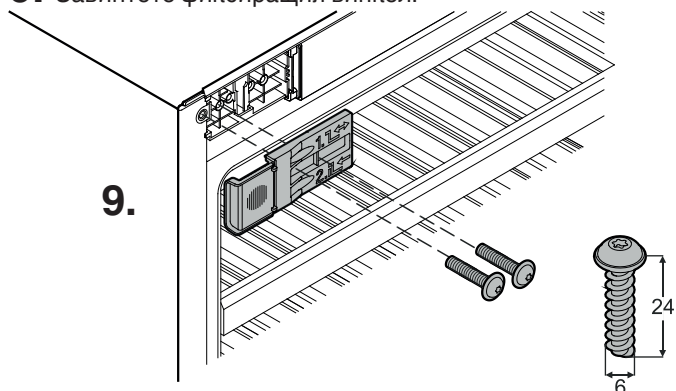
7.



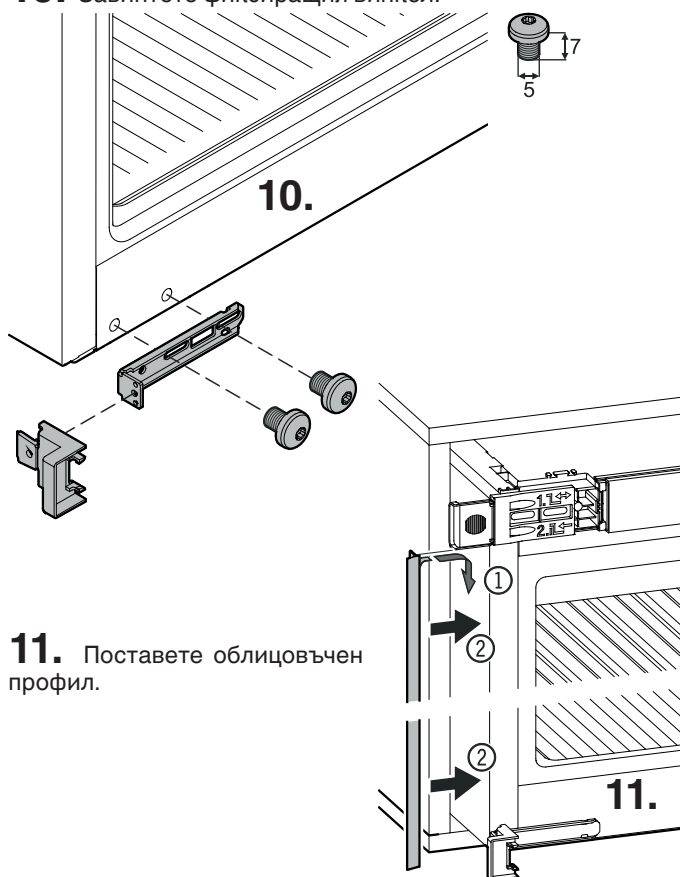
**8.** Свалете капака.



**9.** Завинтете фиксиращия винкел.



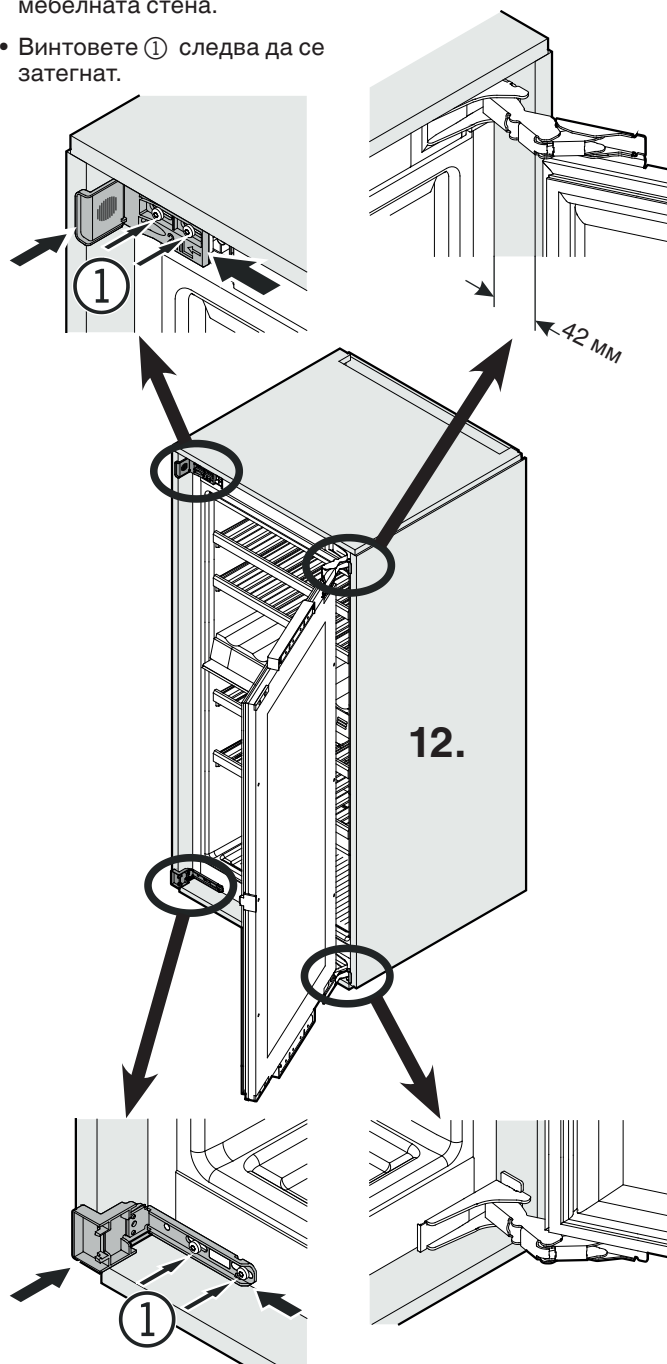
**10.** Завинтете фиксиращия винкел.



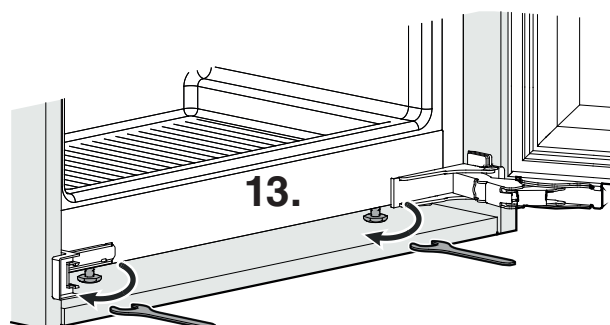
**11.** Поставете облицовъчен профил.

**12.** Поставете уреда изцяло в нишата. Проверете дали размерът е еднакъв навсякъде.

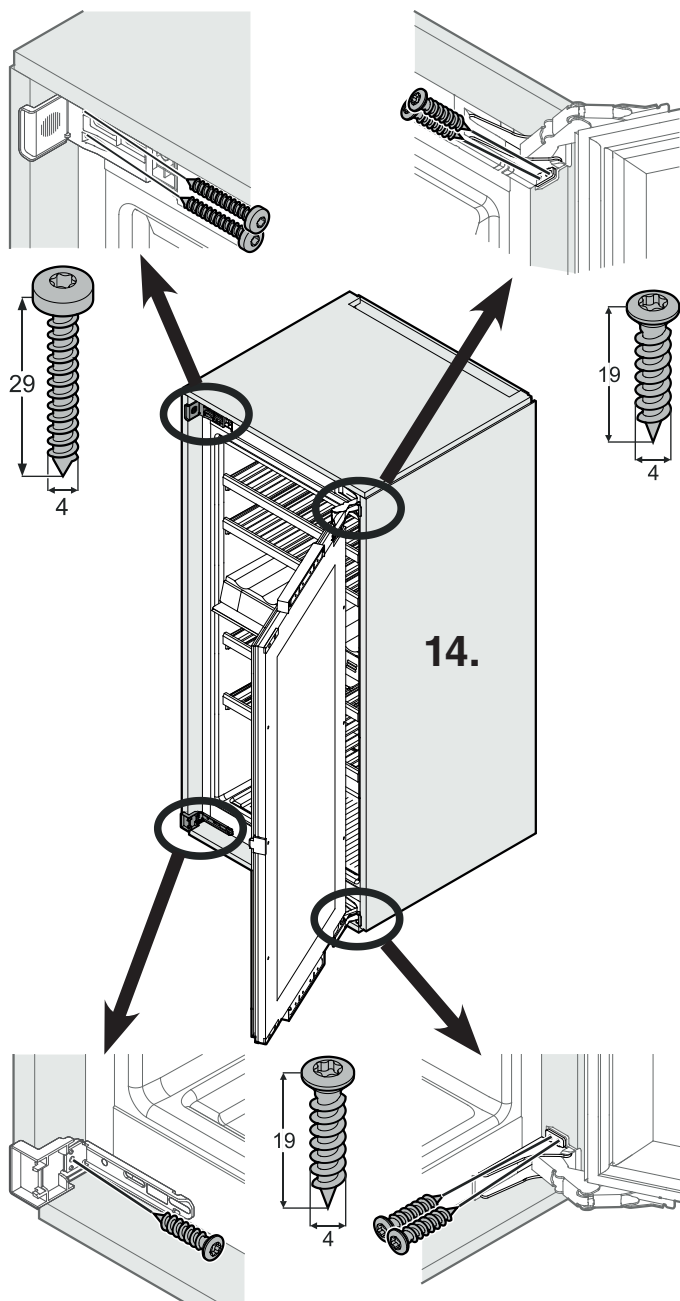
- Винтовете ① следва да се разхлабят.
- Преместете ъгъла към мебелната стена.
- Винтовете ① следва да се затегнат.



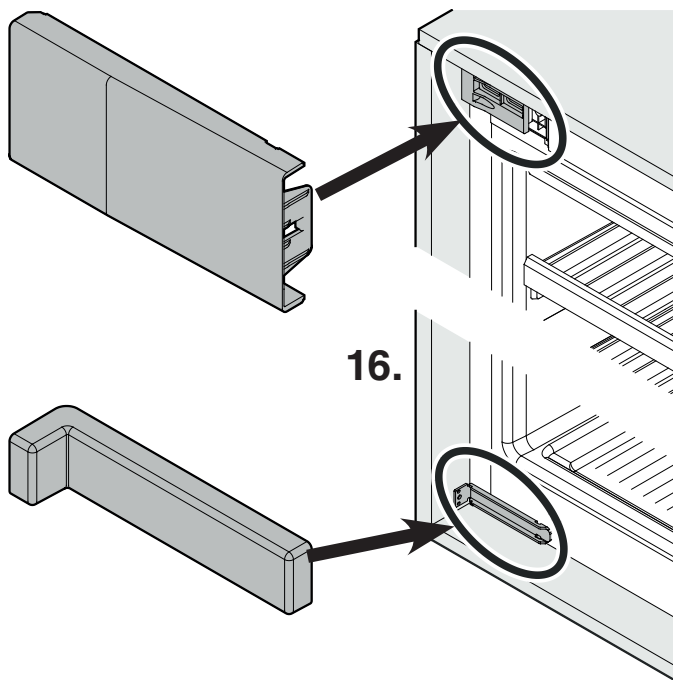
**13.** Насочете уреда с помощта на регулируемите крачета.



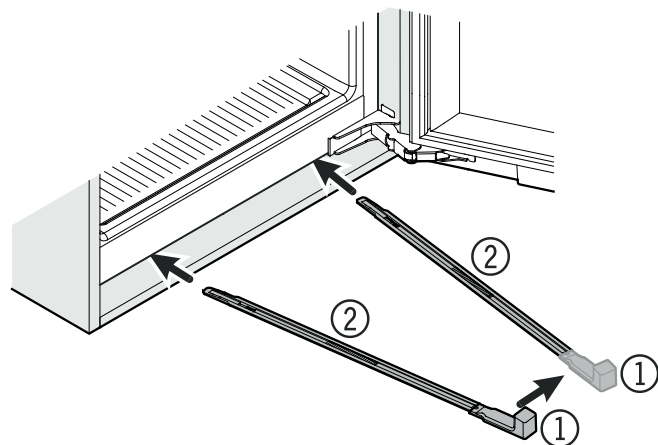
**14.** Закрепете уреда към мебелния корпус с винтове през пантите и фиксиращия винкел.



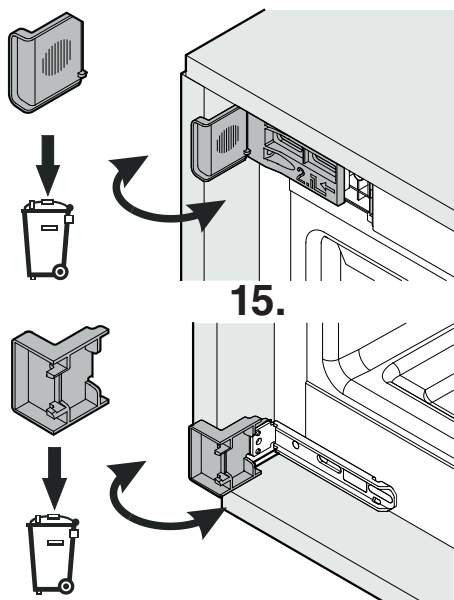
**16.** Поставете капачице.



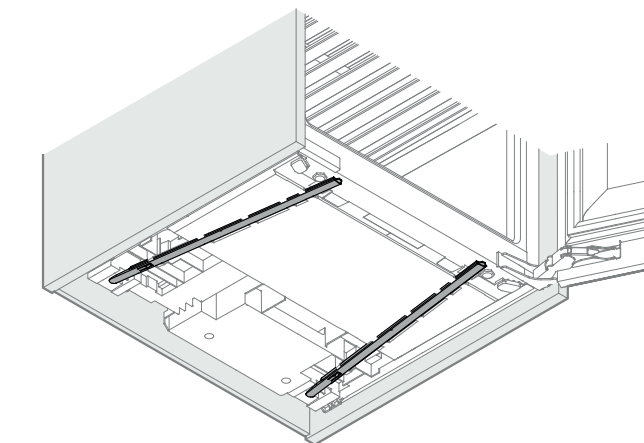
**17.** Укрепете уреда в долната задна част: натиснете дръжка ① върху стабилизираща шина ② и закрепете стабилизиращата шина в долната част на уреда. Извадете дръжката и направете същото с втората стабилизираща шина.



**15.** Огънете предната част на упорния ъгълник и го отстранете.



**17.**



**Внимание**

Размерът на ширината на луфта може да бъде зададен само през панела, а не през пантата на вратата!

Проверете дали устройството е поставено здраво и сигурно в мебелния корпус, и дали вратата се затваря правилно.

**Монтирането е вече завършено.**



**Liebherr Hausgeräte Lienz GmbH**

Dr.-Hans-Liebherr-Strasse 1

A-9900 Lienz

Österreich

[www.liebherr.com](http://www.liebherr.com)

