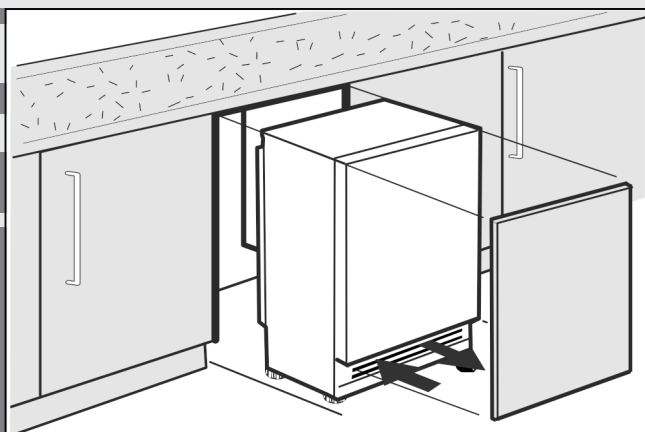


Notice d'installation

réfrigérateurs et congélateurs encastrables sans plan, porte fixe

FR



20240115 **7086644 - 01**

S/UIK/P 15../ S/UIG/N 15../ S/UIB 15

LIEBHERR

Consignes de sécurité générales

Sommaire

1	Consignes de sécurité générales.....	2
2	Transport de l'appareil.....	2
3	Mise en place de l'appareil.....	2
4	Dimensions de l'appareil.....	3
5	Dimensions de la niche.....	3
6	Porte de placard.....	4
7	Changer le sens de la porte.....	4
8	Installer l'appareil dans la niche.....	7
9	Encastrable.....	7
9.1	Monter l'appareil.....	8
9.2	Monter la porte du placard.....	9
10	Éliminer l'emballage.....	11
11	Brancher l'appareil.....	11

Le fabricant travaille constamment au développement de tous les types et modèles d'appareils. C'est pourquoi nous nous réservons le droit de modifier la forme, l'équipement et la technique de nos appareils. Nous vous remercions de votre compréhension.

Afin de découvrir tous les avantages de votre nouvel appareil, nous vous prions de lire attentivement ces instructions de montage.

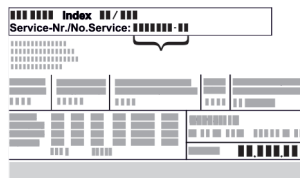
Ces instructions de montage sont valables pour plusieurs modèles, des différences sont donc possibles. Les paragraphes ne concernant que certains appareils sont indiqués par un astérisque (*).

Les instructions sont indiquées par un ►, les résultats par un ▷.




1 Consignes de sécurité générales

- Conservez soigneusement cette notice de montage afin de pouvoir la consulter à tout moment.
- Si vous cédez l'appareil à un tiers, veuillez également remettre cette notice de montage au nouvel acquéreur.
- Pour garantir une utilisation conforme et sûre de l'appareil, lisez attentivement cette notice de montage avant d'installer et d'utiliser l'appareil. Respectez toujours les instructions ainsi que les consignes de sécurité et d'avertissement qui figurent dans la notice. Celles-ci jouent un rôle essentiel pour une installation et une exploitation sûres et sans heurts de l'appareil.
- Lisez tout d'abord les consignes de sécurité générales qui figurent au chapitre « Consignes de sécurité générales » dans la **notice d'utilisation**, qui fait partie de la présente notice de montage. Si vous ne trouvez pas la **notice d'utilisation**, vous pouvez la télécharger sur Internet en saisissant le numéro de service sur home.liebherr.com/fridge-manuals. Vous trouverez le numéro

de service sur la plaque signalétique :



- **Respectez les consignes d'avertissement et les autres consignes spécifiques des autres chapitres lors de l'installation de l'appareil :**

	DANGER	indique une situation dangereuse imminente entraînant la mort ou des blessures corporelles graves si elle n'est pas évitée.
	AVERTISSEMENT	indique une situation dangereuse susceptible d'entraîner la mort ou des blessures corporelles graves si elle n'est pas évitée.
	ATTENTION	indique une situation dangereuse susceptible d'entraîner des blessures corporelles moyennes ou légères si elle n'est pas évitée.
	ATTENTION	indique une situation dangereuse susceptible d'entraîner des dommages matériels si elle n'est pas évitée.
	Remarque	indique des remarques et conseils utiles.

2 Transport de l'appareil

- Transporter l'appareil dans son emballage.
- Transporter l'appareil en position debout.
- Ne pas transporter l'appareil seul.

3 Mise en place de l'appareil



AVERTISSEMENT

Risque d'incendie en cas d'installation inappropriée !
Si un câble d'alimentation ou une fiche touche l'arrière de l'appareil, les vibrations de l'appareil peuvent endommager le câble d'alimentation ou la fiche, provoquant ainsi un court-circuit.

- Veillez à ce qu'aucun câble d'alimentation ne se coince sous l'appareil lorsque vous l'installez.
- Placer l'appareil de façon à ce qu'il n'y ait pas de contact avec la fiche ou le câble d'alimentation.
- Ne brancher aucun appareil sur les prises situées à l'arrière de l'appareil.
- Les multiprises et autres appareils électroniques (p. ex. transformateurs halogènes) ne doivent **pas** être placés et exploités derrière l'appareil.



AVERTISSEMENT

Risque d'incendie dû à l'humidité !

Lorsque des pièces sous tension ou le câble de raccordement au secteur deviennent humides, un court-circuit peut se produire.

- ▶ L'appareil a été conçu pour être placé dans des locaux fermés. Ne pas exploiter l'appareil dehors ou dans des endroits humides non à l'abri de projections d'eau.
- ▶ Uniquement exploiter l'appareil à l'état monté.



AVERTISSEMENT

Fuite de réfrigérant et d'huile !

Incendie. Le réfrigérant est écologique mais inflammable. L'huile est également inflammable. En cas de fuite, le réfrigérant et l'huile peuvent s'enflammer en cas de concentration élevée et de contact avec une source de chaleur externe.

- ▶ Ne pas endommager la tuyauterie du circuit réfrigérant et le compresseur.



AVERTISSEMENT

Risque d'endommagement et d'incendie !

- ▶ Ne pas placer un appareil diffusant de la chaleur (p.ex. four à micro-ondes, grille-pain, etc.) sur l'appareil !

ATTENTION

Risque d'endommagement dû à la condensation !*

Si le **nom de votre appareil commence par S...** ou si votre appareil est un appareil **Side-by-Side (SBS)** :

- ▶ L'appareil peut être installé à côté d'un autre réfrigérateur/congélateur.

Si le **nom de votre appareil ne commence pas par S...** :

- ▶ Ne pas installer l'appareil à côté d'un autre réfrigérateur/congélateur.

ATTENTION

Ouvertures de ventilation recouvertes !

Dommages. L'appareil peut surchauffer, risquant de réduire la durée de vie de différentes parties de l'appareil et d'engendrer un fonctionnement limité.

- ▶ Toujours garantir une bonne aération et ventilation.
- ▶ Ne pas obstruer les ouvertures ou la grille d'aération dans le bâti de l'appareil et le meuble de cuisine (appareil encastrable).
- ▶ Toujours laisser dégagées les fentes d'aération du ventilateur.

- En cas de dégâts à l'appareil, contactez immédiatement le fournisseur avant de brancher l'appareil.
- Le sol au lieu d'emplacement doit être horizontal et plan.
- Ne pas placer l'appareil dans une zone à ensoleillement direct, à côté d'une cuisinière, d'un chauffage ou équivalents.
- Ne pas installer l'appareil seul, de préférence à deux personnes ou plus.
- Plus la quantité de réfrigérant dans le réfrigérateur est importante, plus la pièce dans laquelle se trouve le réfrigérateur doit être grande. Dans les espaces trop petits, une fuite peut entraîner la formation d'un mélange de gaz et d'air inflammable. Pour 8 g de réfrigérant, le volume du local d'installation du réfrigérateur doit être d'au moins 1 m³. Les spécifications du réfrigérant figurent sur la plaque signalétique à l'intérieur du réfrigérateur.
- Du condensat peut se former sur la paroi extérieure de l'appareil si celui-ci est placé dans un environnement très humide. Toujours veiller à une bonne ventilation et une bonne aération sur le lieu d'emplacement.

Après le montage :

- ▶ Enlever les feuilles de protection, les rubans adhésifs et les protections pour le transport, etc.

Remarque

- ▶ Nettoyer l'appareil (**voir mode d'emploi, chapitre "Nettoyer l'appareil"**).

4 Dimensions de l'appareil

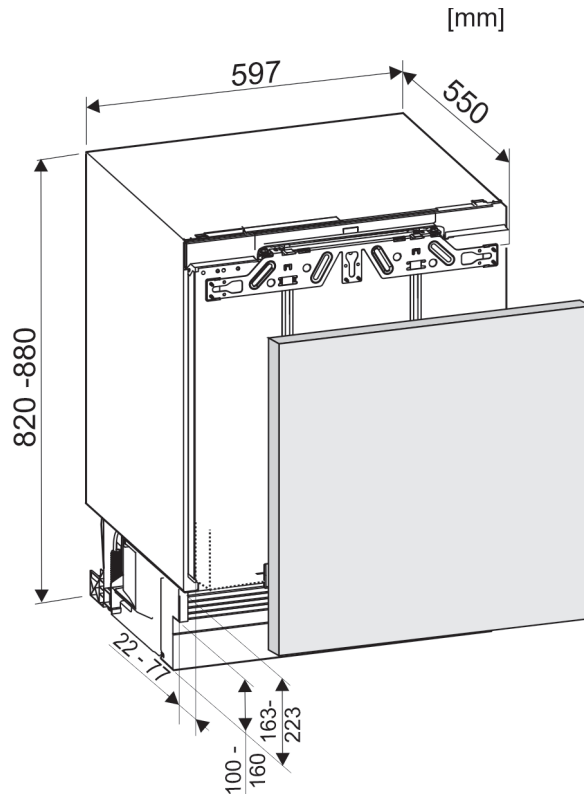


Fig. 1

5 Dimensions de la niche

Cet appareil est un appareil à encastrer, intégré sous un plan de travail. Le meuble de cuisine doit donc être réalisé avec précision, selon les cotes prescrites, et permettre suffisamment d'aération et de ventilation pour garantir le bon fonctionnement de l'appareil.

Porte de placard

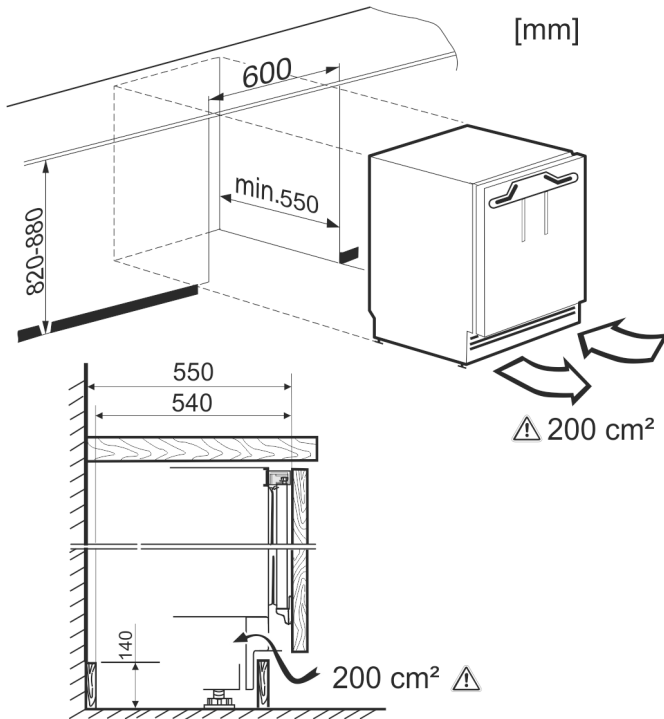


Fig. 2

La consommation énergétique déclarée a été déterminée avec une profondeur de meuble de cuisine de 560 mm. L'appareil est totalement fonctionnel avec une profondeur de meuble de cuisine de 550 mm, mais sa consommation énergétique est légèrement supérieure.

- ▶ L'épaisseur des meubles voisins doit être contrôlée : elle doit être de min. 16 mm.
- ▶ Ajuster l'élément de cuisine avec un niveau à bulle et une équerre, et si besoin équilibrer avec des cales.
- ▶ S'assurer que le plancher et les parois latérales du meuble soient positionnés perpendiculairement.

6 Porte de placard

- Une porte est nécessaire pour l'élément de cuisine.
- Cette porte doit avoir une épaisseur d'au moins 16 mm et de 19 mm maximum.
- Il doit y avoir une fente d'au moins 3 mm de largeur entre la porte et la porte de placard située au-dessus (le cas échéant).
- La largeur de la porte de placard dépend du style de la cuisine et de la taille de la fente entre les panneaux de porte du placard. En général, une fente verticale de 3 mm devrait être laissée entre les portes de placard.
- En présence d'autres placards, le bord supérieur de la porte du meuble doit se trouver à la hauteur des portes du meuble adjacent.
- La porte de placard doit être plane et est à monter sans tensions.

ATTENTION

Risque de détérioration en raison d'une porte de placard trop lourde !

Une porte de placard trop lourde peut endommager les charnières et le bon fonctionnement peut éventuellement être entravé.

- ▶ Avant le montage de la porte du placard, veiller à ne pas dépasser le poids admissible de la porte du placard.

Type d'appareil	Poids maximum de la porte du meuble
S/UIK/UIKP/UG/UGN/UIB/	10 kg

7 Changer le sens de la porte

ATTENTION

Risque d'endommagement dû aux portes fermant l'une contre l'autre !*

Si vous installez un appareil avec la **désignation S...** à côté d'un autre appareil :

- ▶ Installer l'appareil de façon à ce que les portes ne s'ouvrent pas vers l'extérieur. Si nécessaire, changer la butée de porte.



AVERTISSEMENT

Risque de blessures lorsque la porte culbute !

Si les éléments de fixation ne sont pas serrés avec le bon couple de serrage, la porte de culbute.

- ▶ Visser fermement les charnières ainsi que le pivot sphérique de l'amortisseur de fermeture à 4 Nm.
- ▶ Visser fermement les fixations de l'amortisseur de fermeture à 3 Nm.
- ▶ Vérifier la bonne fixation de chaque vis, si nécessaire resserrer les vis.

Remarque

Le sens de la porte peut uniquement être changé lorsqu'il y a suffisamment de place vers le haut pour retirer et de nouveau monter de l'autre côté l'équerre de fixation de la charnière. Cela n'est généralement pas le cas, après installation dans la niche.

- ▶ Changer le sens d'ouverture de la porte avant d'installer l'appareil dans la niche.

	Lors de cette étape, il y a un risque de blessure ! Respecter les indications de sécurité !
	Ce mode d'emploi est valable pour plusieurs modèles. Exécuter cette étape uniquement si elle s'applique à votre appareil.
	Choisir entre les alternatives représentées.
	Uniquement desserrer les vis, ne pas dévisser.
	Vérifier le vissage et resserrer les vis si nécessaire.

Outillage nécessaire :

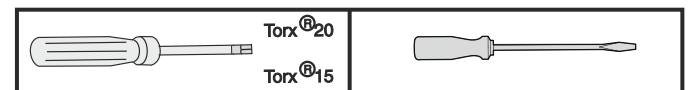


Fig. 3

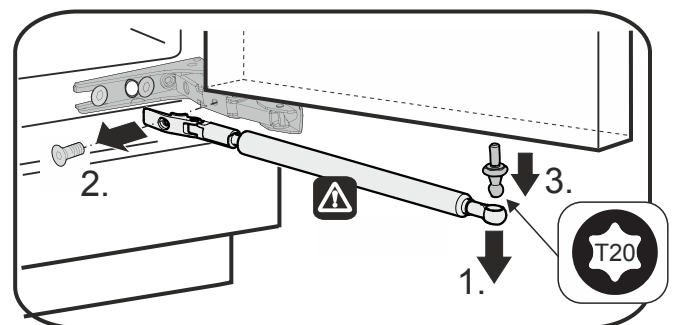


Fig. 4



ATTENTION

Risque de blessures lorsque l'amortisseur de fermeture se contracte !

► Démontez soigneusement l'amortisseur de fermeture.

► Démontez l'amortisseur de fermeture : enlever l'amortisseur de fermeture du pivot sphérique (1), dévisser l'élément de fixation (2). Démontez le pivot sphérique à l'aide d'un tournevis (3).

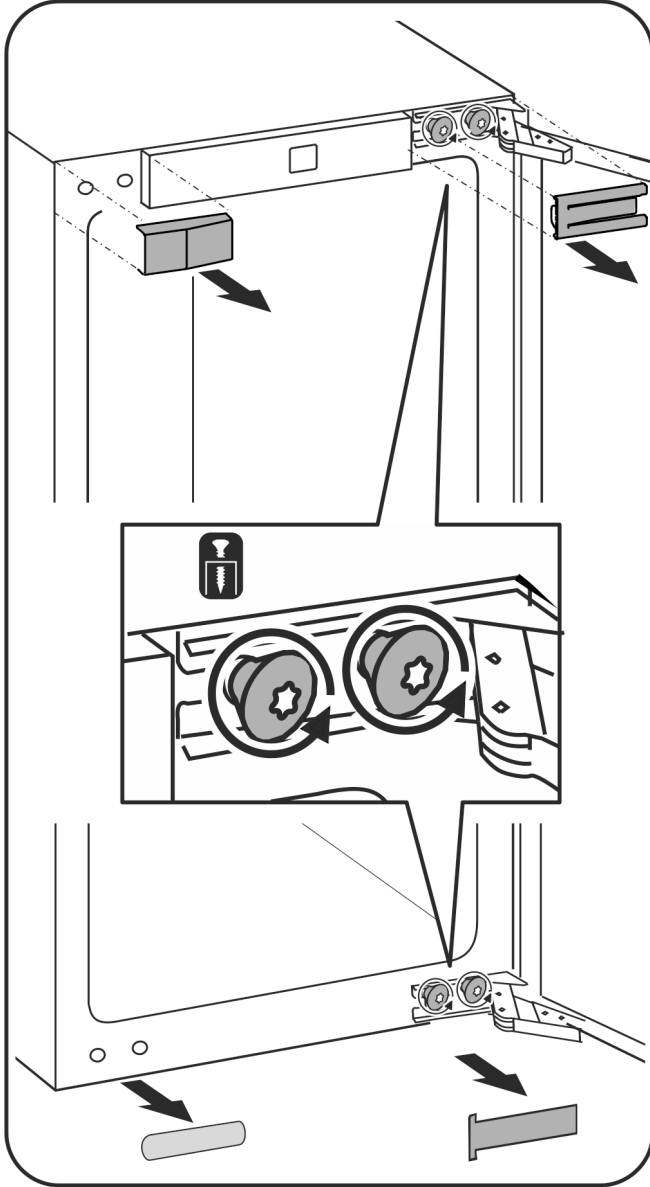


Fig. 5

- Retirer les caches.
- Uniquement desserrer les vis sur les charnières, ne pas dévisser.
- Dévisser les vis uniquement après avoir déposé la porte avec les charnières.

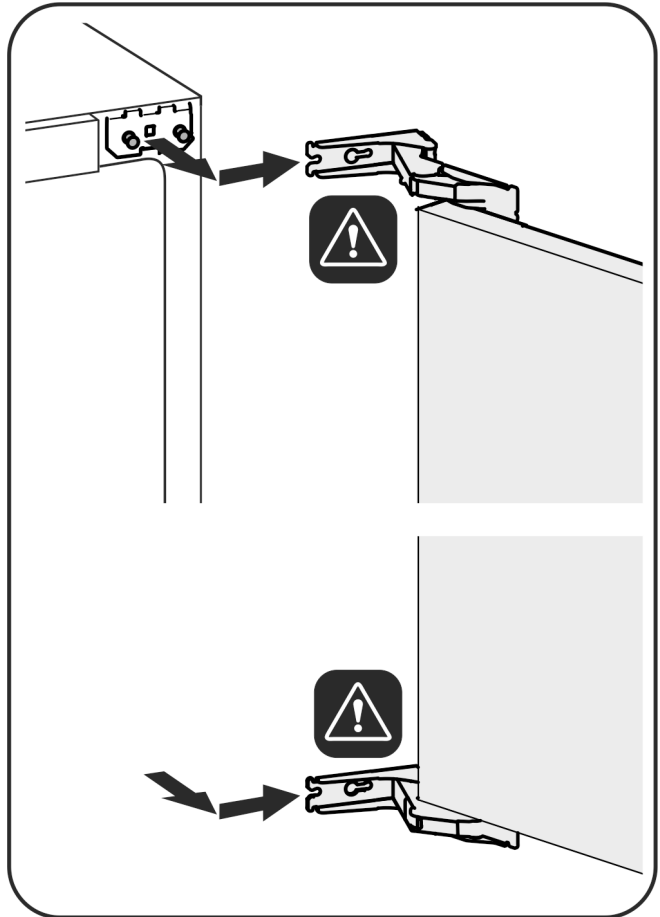


Fig. 6



ATTENTION

Risque de blessures lorsque les charnières se replient !

► Laisser les charnières ouvertes.

► Retirer la porte : pousser la porte vers l'avant puis vers l'extérieur, la décrocher et la poser sur le côté.

Changer le sens de la porte

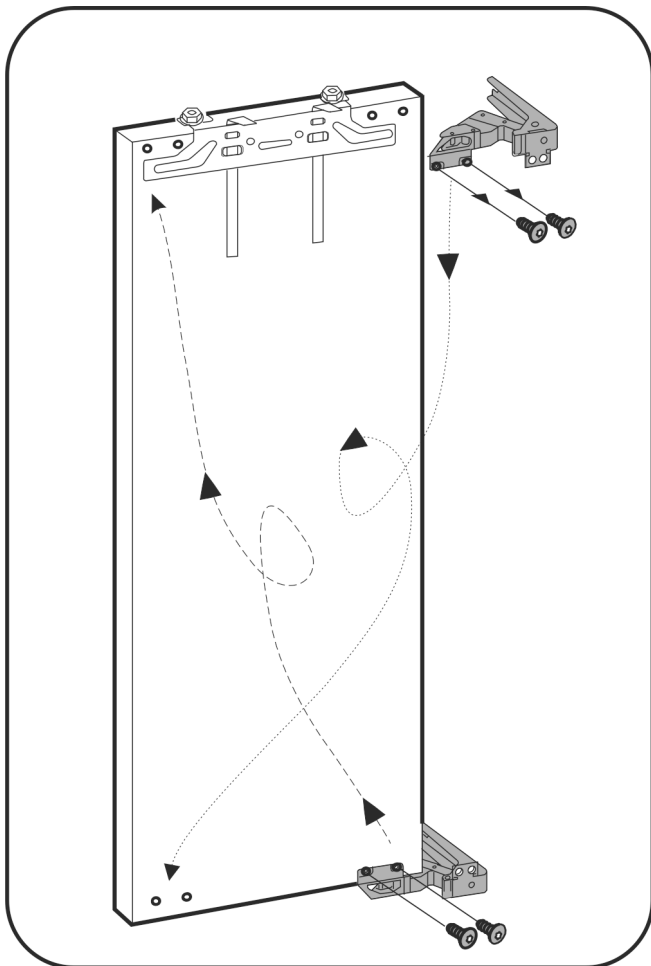


Fig. 7

- Permuter les charnières.

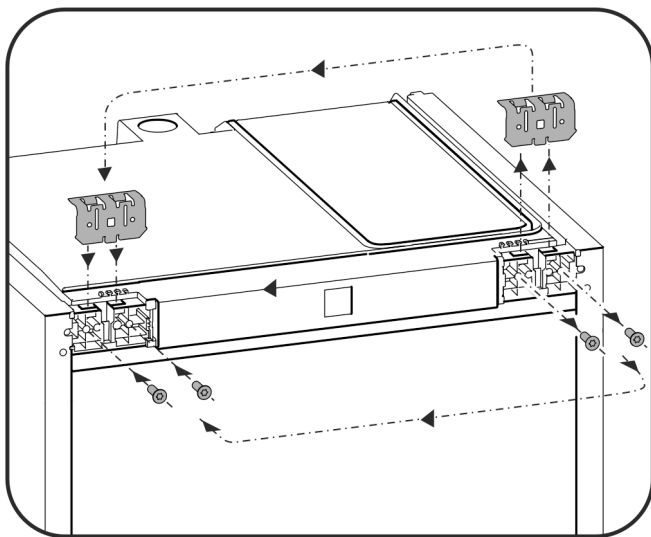


Fig. 8

- Permuter la cornière de fixation sur le côté opposé.

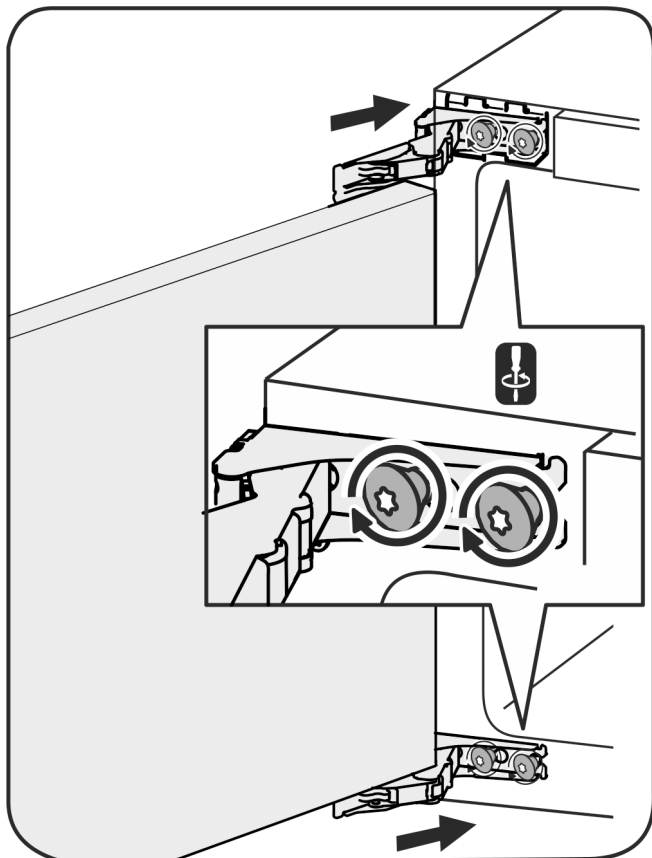


Fig. 9

- Replacer la porte : accrocher la porte avec les charnières et visser fermement les vis.

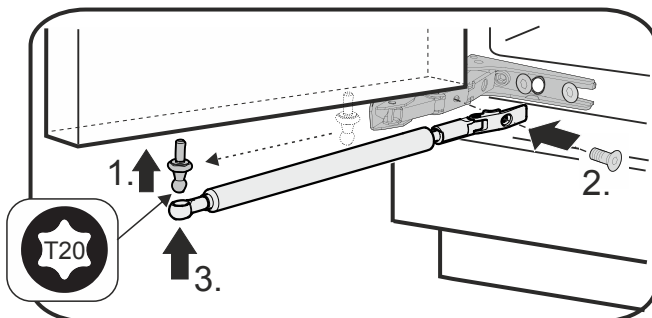


Fig. 10

- Replacer l'amortisseur de fermeture : visser le pivot sphérique (1), visser fermement l'élément de fixation (2) et accrocher l'amortisseur de fermeture dans le pivot sphérique.

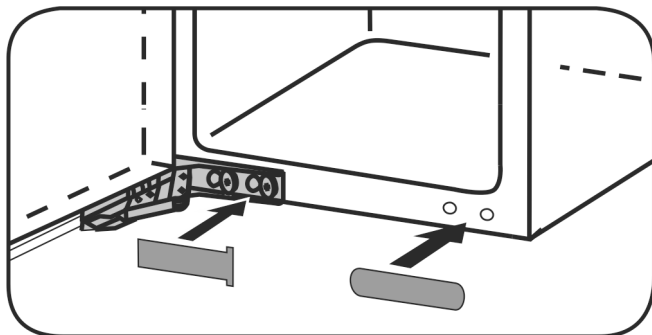


Fig. 11

- Vérifier toutes les vis, les resserrer si nécessaire.
- Remettre en place les caches.

8 Installer l'appareil dans la niche.



AVERTISSEMENT

Risque d'incendie dû à un court-circuit !

- ▶ Lors de l'insertion de l'appareil dans la niche, ne pas pincer, coincer, ou endommager le cordon d'alimentation.
- ▶ Ne pas utiliser l'appareil avec un câble de raccord au réseau défectueux.

ATTENTION

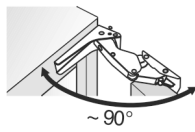
Risque d'endommagement de la charnière !

Si lors de son déplacement, l'appareil est saisi au niveau de la porte, les charnières peuvent être endommagées.

- ▶ Lors du déplacement, toujours saisir l'appareil au niveau du corps.

Pour le montage dans la niche, les accessoires suivants sont disponibles auprès du S.A.V. :

Kit de limitation de l'angle d'ouverture de la porte à 90°



Risque de blessure lors de cette manipulation ! Veuillez respecter les consignes de sécurité !

- ▶ Respecter l'explication des symboles pendant l'installation.

9 Encastrable

Toutes les pièces de fixation sont livrées avec l'appareil.

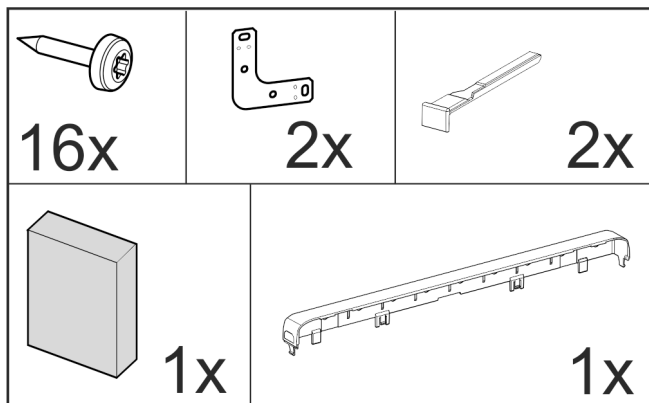


Fig. 12

Assurez-vous d'avoir l'outillage suivant à portée de main :

- Visseuse Torx® 15, 25
- Clé mâle à six pans 13
- Tournevis Torx® 15
- Tournevis à fente 6
- Clé mâle à six pans 8
- Mètre à ruban
- Crayon
- Corde
- Niveau à bulle

Faire attention à l'accessibilité de la prise de courant.

Exigences de ventilation

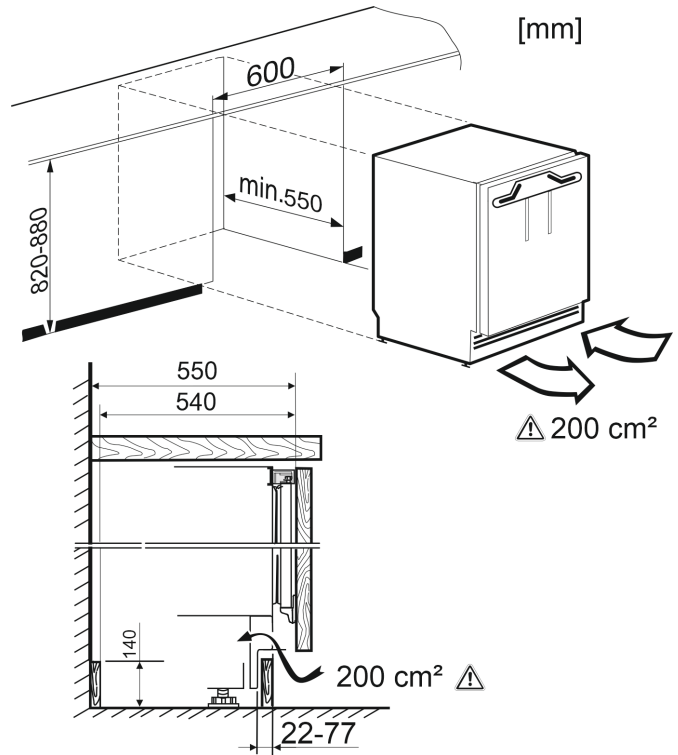


Fig. 13

Une **section d'aération** d'au moins 200 cm² doit être respectée.

La consommation d'énergie de l'appareil augmente si la ventilation est insuffisante.

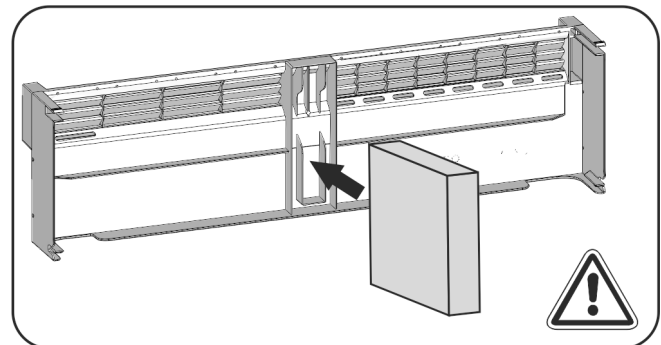


Fig. 14

Fixer le **morceau de mousse** au milieu de la plinthe de l'appareil.

Le morceau de mousse sert à isoler le flux d'air entrant de celui sortant et permet une ventilation suffisante.

Fixation latérale

- Encastrement de l'appareil sous un plan de travail dur comme le granit.
- Lorsque les pieds réglables sont entièrement dévissés, l'appareil est plus bas que le plan de cuisine.
- Condition : Paroi latérale de meuble disponible pour le vissage.

Fixation en haut

- Avec les pieds de réglage entièrement dévissés, l'appareil se tient de façon légèrement bloquée sous le plan de travail.
- Aucun plan en granit.

Encastrable

9.1 Monter l'appareil

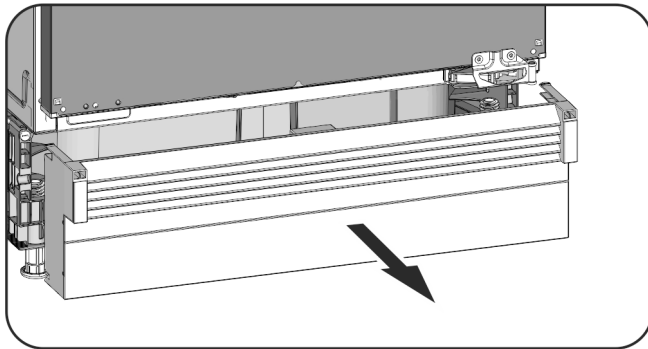


Fig. 15

- ▶ Sortir par l'avant la plinthe de l'appareil si elle est déjà montée.
- ▶ Enlever le câble de raccord sur la paroi arrière de l'appareil. Enlever le porte-câble afin d'éviter les bruits dus aux vibrations.
- ▶ Fixer le câble de raccordement à l'aide d'un cordon de façon à pouvoir raccorder facilement l'appareil après l'encastrement.



Fig. 16

ATTENTION

Risque de détérioration des revêtements de sol sensibles !

- ▶ Sous chaque pied de réglage, placer sur le côté une bande de carton, d'environ 100 mm x 600 mm. Découper les bandes dans l'emballage. Pour les niches d'une hauteur inférieure à 826 mm, utiliser des bandes de matériau solide mais fin.
- ▶ Retirer les bandes après les avoir insérées.

Fixation en haut

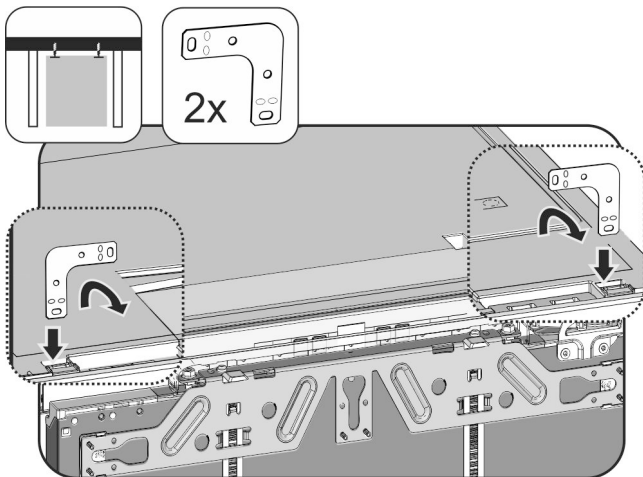


Fig. 17

- ▶ Enfoncer l'équerre dans l'ouverture de l'appareil et la plier en avant.
- ▶ Pousser l'appareil dans la niche et l'installer, voir le point **Installation de l'appareil**.

Fixation latérale :

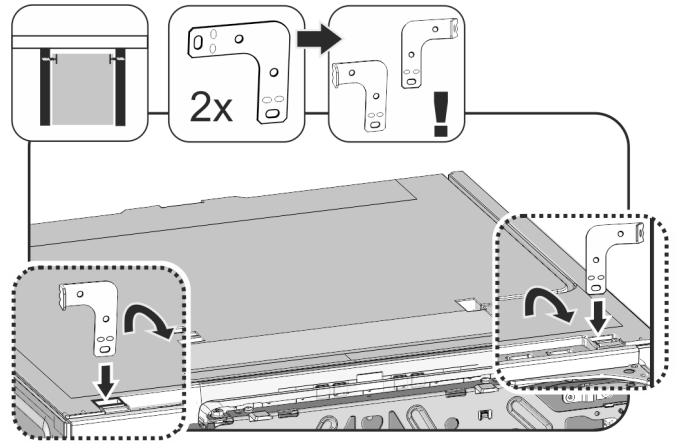


Fig. 18

- ▶ Plier une extrémité des deux équerres avant le montage. Enfoncer le côté droit dans l'ouverture et le plier en avant.
- ▶ Pousser l'appareil dans la niche et l'installer, voir le point **Installation de l'appareil**.

Installation de l'appareil

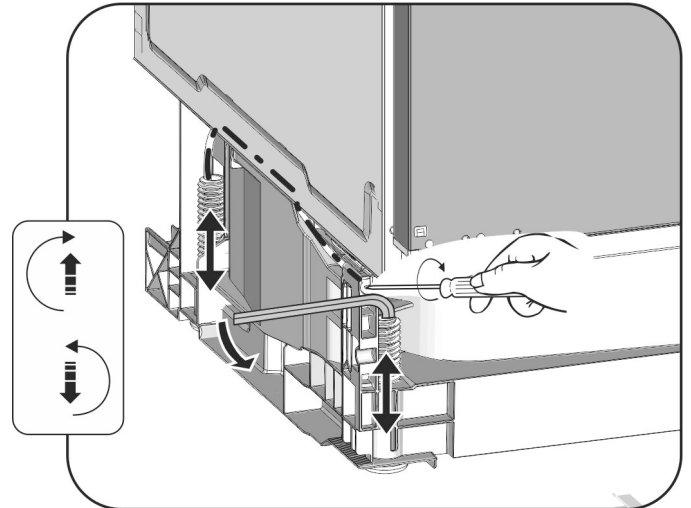


Fig. 19

- ▶ Dévisser en diagonale les pieds réglables arrière avec un tournevis et les pieds réglables avant avec une clé mâle de 8 au-dessous du plan de travail.
 - ▶ Mettre l'appareil d'aplomb à l'aide d'un niveau à bulle.
 - ▷ La distance par rapport au bord avant de la cloison latérale du meuble par rapport au corps de l'appareil est de 41,5 mm de part et d'autre.
 - ▷ En l'absence de paroi latérale de meuble, aligner sur le plan de travail.
- Pour les placards à ouverture de porte réversible (plots, lèvres d'étanchéité, etc.) :**
- ▶ Soustraire la dimension de montage (profondeur des pièces de butée de porte) des 41,5 mm de profondeur d'encastrement.
 - ▶ Dévisser à fond en diagonale les pieds réglables arrière avec un tournevis et les pieds réglables avant avec une clé mâle de 8 (pour des pieds réglables vissés) ou un tournevis (pour des pieds réglables dévissés). Le décalage maximum est de 60 mm.
 - ▷ L'appareil est debout à la verticale
 - ▷ L'appareil doit être légèrement bloqué dans la niche entre le sol et le plan de travail.

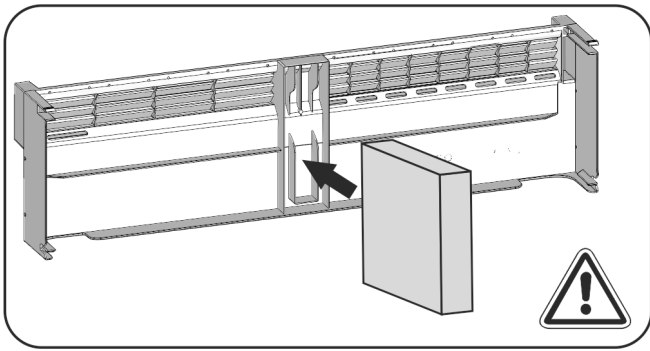


Fig. 20

- ▶ Placer le morceau de mousse dans la plinthe de l'appareil - important pour les flux d'air séparés !

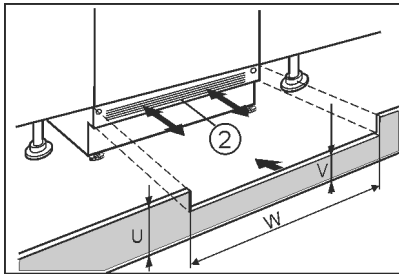


Fig. 21

- ▶ Poser la plinthe de l'appareil (2) sans toutefois la fixer.
- ▶ Essai de positionnement de la porte du meuble et de la plinthe
- ▶ Avec une plinthe visible (2), la tirer le plus en avant possible de façon à ce que le bord avant, la grille d'aération et la plinthe du meuble forment un plan.

-ou-

- ▶ Avec une plinthe dissimulée (2), la pousser complètement en arrière.
- ▶ Veiller à ce que les fentes d'aération soient complètement dégagées : Si nécessaire, réduire la hauteur de la plinthe du meuble (U) !
- ▶ Adapter la hauteur (V) sous la plinthe de l'appareil (2) sur toute la largeur de la niche (W).

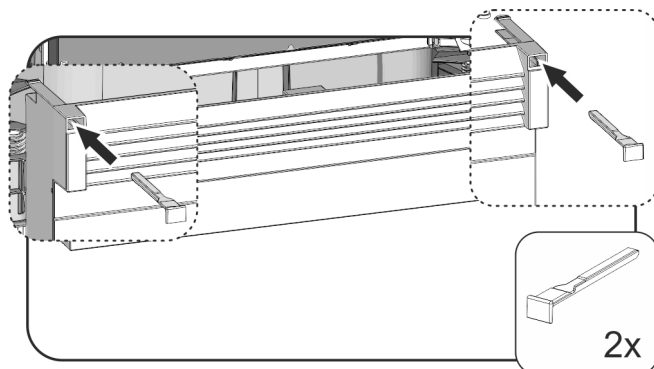


Fig. 22

- ▶ Mettre en place la plinthe de l'appareil et la fixer : Insérer le loquet ; pour ce faire, tenir fermement la plinthe de l'appareil.
- ▶ Fixer la plinthe du meuble.

Visser l'appareil dans la niche :

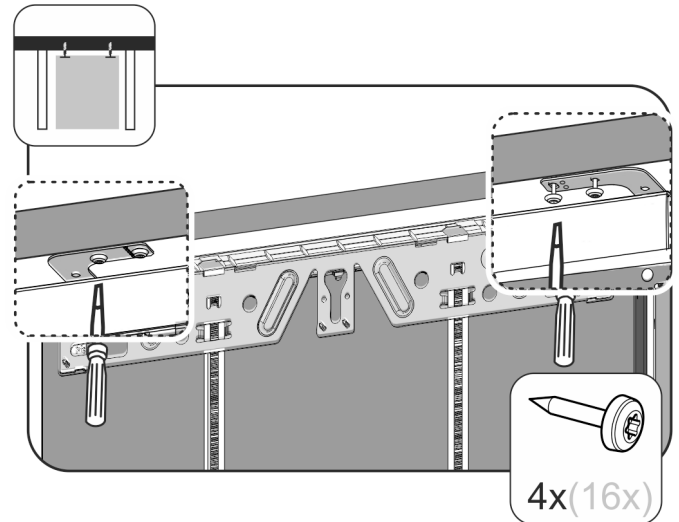


Fig. 23

- ▶ Pour une fixation sous le plan de travail, visser les équerres de fixation sous le plan de travail avec deux vis respectivement.

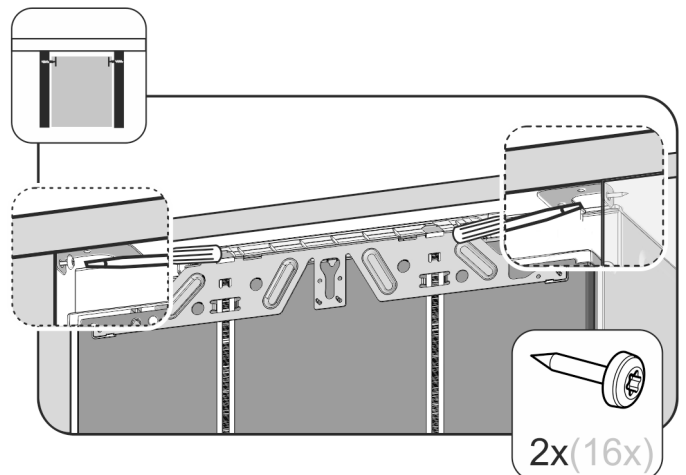


Fig. 24

- ▶ Pour une fixation latérale, visser l'équerre de fixation dans la niche avec une vis à droite et à gauche respectivement.

9.2 Monter la porte du placard

- ▶ Monter la poignée sur la porte du placard

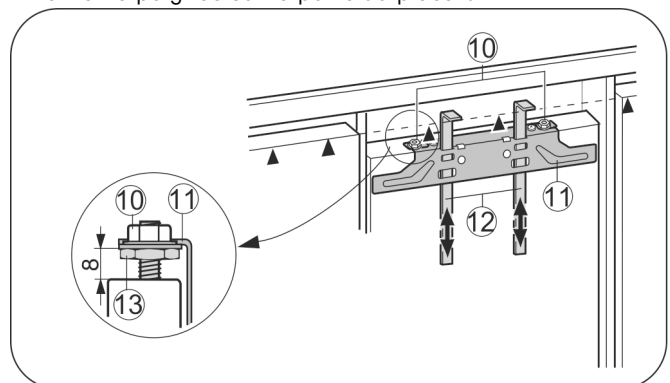


Fig. 25

- ▶ Vérifier le pré-réglage de 8 mm. (distance entre la porte de l'appareil et le bord inférieur de la traverse)
- ▶ Pousser les gabarits de montage Fig. 25 (12) vers le haut à hauteur de porte du placard. Bord inférieur de butée ▲ du gabarit de montage = bord supérieur de la porte du placard à monter.

Encastrable

- ▶ Dévisser la traverse de fixation Fig. 25 (11) au moyen des contre-écrous Fig. 25 (10).

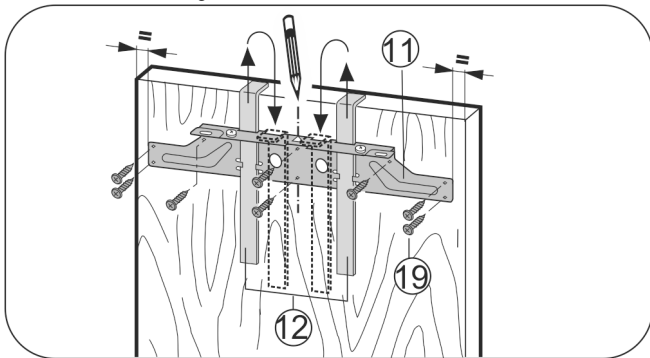


Fig. 26

- ▶ Accrocher la traverse de fixation Fig. 26 (11) avec les gabarits de montage Fig. 26 (12) du côté intérieur de la porte du placard.
- ▶ Aligner la traverse de fixation Fig. 26 (11) sur le milieu de la porte.
- ▷ Les distances par rapport à l'arête extérieure sont identiques à gauche et à droite.

Portes en panneaux de particules :

- ▶ Visser la traverse de fixation Fig. 26 (11) en utilisant au moins 6 vis Fig. 26 (19).

Portes à cassettes :

- ▶ Visser la traverse de fixation Fig. 26 (11) en fixant 4 vis Fig. 26 (19) au bord.
- ▶ Tirer les accessoires de montage Fig. 26 (12) vers le haut et les enfoncer pivotées dans les trous situés à côté.

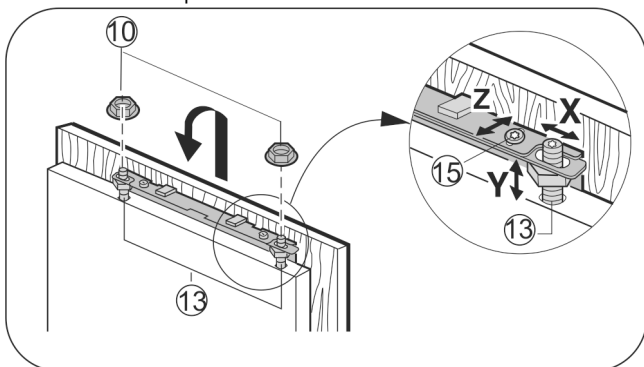


Fig. 27

- ▶ Accrocher la porte du placard sur les boulons d'ajustement, visser légèrement les contre-écrous sur les boulons d'ajustement. Fig. 27 (13) Fig. 27 (10)
- ▶ Fermer la porte.
- ▶ Vérifier la distance de la porte par rapport aux autres portes de placard.
- ▶ Aligner la porte du placard latéralement : pousser la porte du placard en direction de X.
- ▶ Ajuster la porte du placard à hauteur de Y et en l'inclinant sur le côté : régler les boulons d'ajustement Fig. 27 (13) à l'aide d'un tournevis.
- ▷ La porte du placard affleure avec les autres portes de placards.
- ▶ Serrer les contre-écrous Fig. 27 (10).

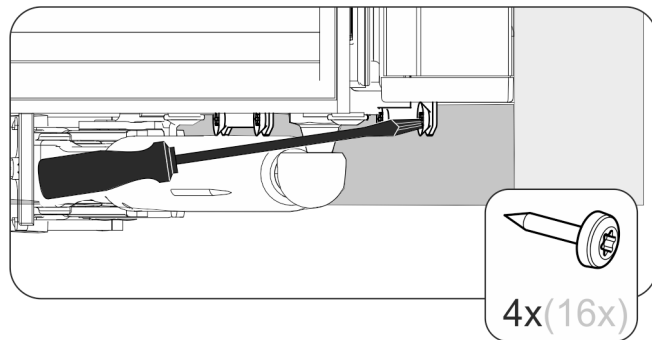


Fig. 28

- ▶ Visser la porte du placard sur la porte de l'appareil :
- ▶ Prépercer des trous de fixation dans la porte du placard (évent. pointer avec un burin).
- ▶ Visser la porte de l'appareil sur la porte du meuble à l'aide de vis à travers l'équerre de fixation.

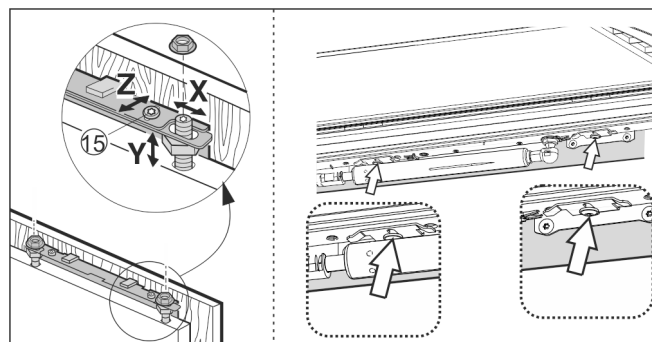


Fig. 29

- ▶ Aligner la porte du meuble à une profondeur de Z : desserrer les vis en haut et en bas de la porte, déplacer ensuite la porte.
- ▶ Pour faciliter l'accès aux vis sous la porte, ouvrir la porte de 45° environ.
- ▶ Ne pas faire buter les plots et lèvres d'étanchéité - important pour le bon fonctionnement !
- ▶ Régler une fente de 2 mm entre la porte du placard et le corps du placard.

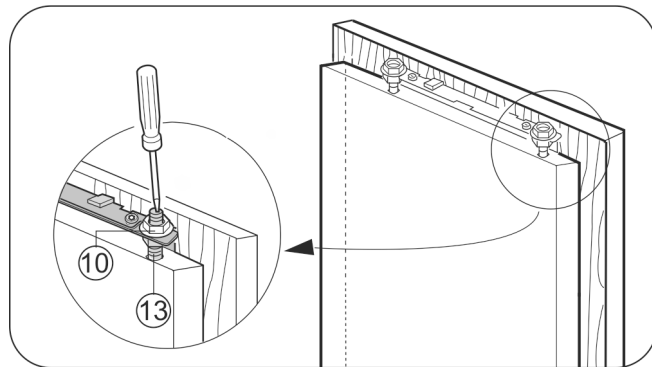
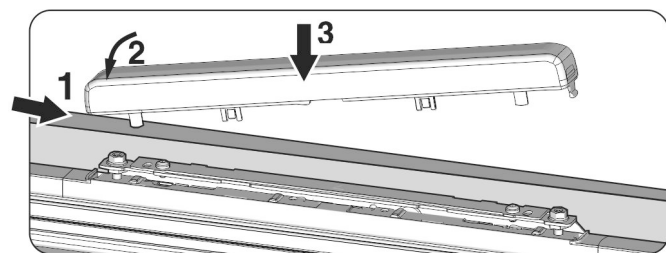


Fig. 30

- ▶ Vérifier la bonne fixation de la porte et la réajuster éventuellement.
- ▶ Serrer toutes les vis à fond.
- ▶ Serrer les contre-écrous Fig. 30 (10) avec une clé à six pans de 13, en maintenant les écrous de réglage Fig. 30 (13) avec un tournevis.



- ▶ Vérifier l'alimentation électrique.
- ▶ Enfiler la prise de courant.



Fig. 31

- ▶ Poser le couvercle supérieur et le clipser.

Contrôler les points suivants afin d'être certain que l'appareil est installé correctement. Une installation incorrecte risque d'entraîner la formation de givre et de condensation d'eau ainsi que des dysfonctionnements.

- ▷ La porte doit fermer correctement
- ▷ La porte du placard ne doit pas être en contact avec le corps du placard.

10 Éliminer l'emballage



AVERTISSEMENT

Risque d'étouffement avec les films et matériaux d'emballage !

- ▶ Ne pas laisser les enfants jouer avec les matériaux d'emballage.

L'emballage est fabriqué en matériaux recyclables :

- carton ondulé / carton
- pièces en polystyrène expansé
- films et sachets en polyéthylène
- colliers de serrage en polypropylène
- cadres en bois cloués avec plaque de polyéthylène*
- ▶ Déposer les matériaux d'emballage à un centre officiel de collecte des déchets.

11 Brancher l'appareil

ATTENTION

Risque d'endommagement en cas de raccordement inapproprié !

Détérioration de l'appareil.

- ▶ Ne pas raccorder l'appareil à des onduleurs en site isolé tels que des installations solaires et des générateurs à essence.



AVERTISSEMENT

Risque d'incendie en cas de raccordement inapproprié !

Brûlures.

Détérioration de l'appareil.

- ▶ Ne pas utiliser de rallonge électrique.
- ▶ Ne pas utiliser de barres de distribution.

Le type de courant (courant alternatif) et la tension au lieu d'emplacement doivent coïncider avec les indications sur la plaque signalétique .

La prise de courant doit être mise à la terre et protégée de façon électrique en bonne et due forme. Le courant de déclenchement du fusible doit se situer entre 10 A et 16 A.

La prise de courant doit être bien accessible afin de pouvoir débrancher rapidement l'appareil en cas d'urgence. Elle doit se situer en dehors de la partie arrière de l' appareil.



Liebherr-Hausgeräte Marica EOOD

4202 Radinovo

Bezirk Plovdiv

Bulgarien

home.liebherr.com