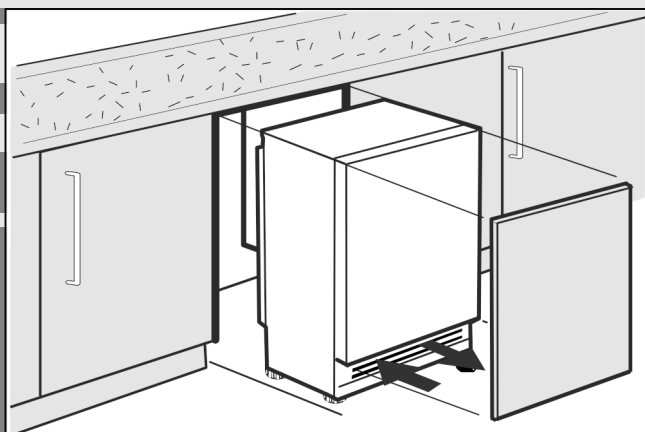


Montavimo nurodymai

montuojama po stalviršiu šaldymo įranga ir šaldikliai, fiksuotosios durelės

LT



20230526 **7088123 - 01**

S/UIK/P 15../ S/UIG/N 15../ S/UIB 15

LIEBHERR

Bendrieji saugos nurodymai

Turinys

1	Bendrieji saugos nurodymai.....	2
2	Prietaiso transportavimas.....	2
3	Prietaiso įrengimas.....	2
4	Prietaiso matmenys.....	3
5	Nišos matmenys.....	3
6	Baldų durys.....	4
7	Durų atidarymo krypties keitimas.....	4
8	Prietaiso įmontavimas į nišą.....	7
9	Montavimas.....	7
9.1	Prietaiso montavimas.....	8
9.2	Baldų durų montavimas.....	9
10	Pašalinkite pakuotę.....	11
11	Prietaiso prijungimas.....	11

Gamintojas nuolat tobulina visus tipus ir modelius. Todėl, pasilikdami teisę keisti formą, įrangą ir technologiją, tikimės Jūsų supratimo.

Su savo naujojo prietaiso privalumais susipažinsite atidžiai perskaitę nurodymus, pateiktus šioje instrukcijoje.

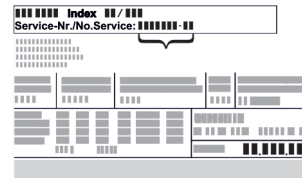
Ši instrukcija galioja daugiau nei vienam modeliui, todėl joje gali pasitaikyti neatitikimų. Skirsniai, skirti tik tam tikriems prietaisams, pažymėti žvaigždute (*).

Veismų instrukcijos pažymėtos ►, o veismų rezultatai – ▷.

1 Bendrieji saugos nurodymai

- Rūpestingai saugokite montavimo instrukciją, kad galėtumėte bet kada ja pasinaudoti.
- Jeigu prietaisą perduosite toliau, tuomet perduokite montavimo instrukciją kitiems savininkams.
- Norėdami tinkamai ir saugiai naudotis prietaisu, prieš įrengdami ir naudodamiesi atidžiai perskaitykite montavimo instrukciją. Visada laikykitės joje pateiktų nurodymų, saugos ir įspėjimų nuorodų. Jie / jos yra svarbūs (-ios), norint saugiai ir nepriekaištingai įrengti bei eksploatuoti prietaisą.
- Iš pradžių perskaitykite bendrąsias saugos nuorodas, pateiktas **naudojimo instrukcijos**, kuri yra šios montavimo instrukcijos dalis, skyriuje „Bendrosios saugos nuorodos“, ir jų laikykitės. Jei šios **naudojimo instrukcijos** neberasite, **ją** galite atsisiųsti internete, įvesdami techninės priežiūros numerį home.liebherr.com/fridge-manuals. Techninės priežiūros

numeris nurodytas specifikacijų lentelėje:



- **Kai įrengiate prietaisą, laikykitės kituose skyriuose pateiktų įspėjimų ir kitų specialiųjų nuorodų:**

	PAVOJUS	žymi tiesioginę pavojingą situaciją, kurios pasekmė, jeigu nepavyko išvengti, yra mirtis arba sunkūs kūno sužalojimai.
	ĮSPĖJIMAS	žymi pavojingą situaciją, kurios pasekmė, jeigu nepavyko išvengti, gali būti mirtis arba sunkūs kūno sužalojimai.
	ATSARGIAI	žymi pavojingą situaciją, kurios pasekmė, jeigu nepavyko išvengti, gali būti lengvi arba vidutinio sunkumo kūno sužalojimai.
	DĖMESIO	žymi pavojingą situaciją, kurios pasekmė, jeigu nepavyko išvengti, gali būti daiktų sugadinimas.
	Pastaba	žymi naudingus nurodymus ir patarimus.

2 Prietaiso transportavimas

- Prietaisą transportuokite supakuotą.
- Prietaisą transportuokite pastatytą.
- Netransportuokite prietaiso be priežiūros.

3 Prietaiso įrengimas



ĮSPĖJIMAS

Gaisro pavojus netinkamai pastačius!

Kai tinklo kabelis arba kištukas liečia galinę prietaiso pusę, prietaiso vibracija gali pažeisti tinklo kabelį arba kištuką, todėl gali įvykti trumpasis jungimas.

- Atkreipkite dėmesį į tai, kad kai statote prietaisą tinklo kabelis nebūtų prispaustas po prietaisu.
- Pastatykite prietaisą taip, kad kištukai arba tinklo kabeliai nesiliestų.
- Į galinės prietaiso pusės srityje esančius kištukinius lizdus nejunkite jokių prietaisų.
- Keliagubų kištukinių lizdų arba skirstomųjų juostelių ir kitų elektroninių prietaisų (pvz., halogeninių transformatorių) **negalima** montuoti ir naudoti galinėje prietaisų pusėje.



ĮSPĖJIMAS

Gaisro pavojus dėl drėgmės!

Sudrėkus maitinimo laidui arba srovę tiekiančioms detalėms, gali įvykti trumpasis jungimas.

- Prietaisas skirtas naudoti uždaroje patalpose. Nenaudokite prietaiso atvirose vietose, taip pat ten, kur kaupiasi drėgmė arba kur užtrykšta vanduo.
- Prietaisą naudokite tik sumontuotą.



ĮSPĖJIMAS

Bėgantis šaltnešis ir alyva!

Gaisras. Prietaiso viduje esantis šaldymo agentas yra nekenksmingas aplinkai, tačiau degus. Esanti alyva yra taip pat degi. Esant atitinkamai didelei koncentracijai ir sąlyčiui su išoriniu šilumos šaltiniu, bėgantis šaltnešis ir alyva gali užsidegti.

▶ Nepažeiskite šaltnešio sistemos vamzdelių ir kompresoriaus.



ĮSPĖJIMAS

Pavojus susižeisti ir sugadinti prietaisą!

▶ Nedėkite ant prietaiso šilumą skleidžiančių aparatų, pvz., mikrobangų krosnelės, skrudintuvo ir pan.!

PRANEŠIMAS

Gedimo pavojus dėl vandens kondensato!*

Jei Jūsų prietaiso pavadinimas prasideda S... arba Jūsų prietaisas yra „Side-by-Side“ (SBS) prietaisas:

▶ Prietaiso negalima statyti šalia kito šaldytuvo / šaldiklio.

Jei Jūsų prietaiso pavadinimas prasideda ne S...:

▶ Nestatykite prietaiso šalia kito aušinimo arba šaldymo prietaiso.

PRANEŠIMAS

Uždengtos vėdinimo angos!

Pažeidimai. Prietaisas gali perkaisti, todėl gali sutrumpėti įvairių prietaiso dalių eksploataavimo trukmė ir gali atsirasti veikimo sutrikimų.

- ▶ Visada užtikrinkite gerą oro cirkuliaciją.
- ▶ Neuždenkite vėdinimo angų ar grotelių prietaiso korpuse ir virtuviniuose balduose (įmontuotas prietaisas).
- ▶ Neuždenkite ventiliatoriaus angų.

- Jeigu prietaisui buvo padaryta žala, iš karto, prieš prijungdami prietaisą, kreipkitės į tiekėją.
- Grindys stovėjimo vietoje turi būti horizontalios ir lygios.
- Nestatykite prietaiso į vietą, neapsaugotą nuo tiesioginių saulės spindulių, šalia viryklės, radiatoriaus ir pan.
- Nestatykite prietaiso vieni, geriausia kartu su dviem arba daugiau asmenų.
- Kuo daugiau šaldymo agento yra Jūsų prietaise, tuo didesnė turi būti patalpa, kurioje stovi prietaisas. Per mažose patalpose, atsiradus nuotėkiui, gali susidaryti degus dujų ir oro mišinys. Vietai, kurioje statomas Jūsų prietaisas, 8 g šaltnešio būtina skirti ne mažiau nei 1 m³. Duomenys apie šaltnešio kiekį nurodyti duomenų lentelėje, pritvirtintoje prietaiso viduje.
- Jeigu prietaisas pastatytas labai drėgnoje aplinkoje, ant jo išorinės sienelės gali kondensuotis vanduo. Prietaiso pastatymo vietoje visada stenkitės užtikrinti gerą oro cirkuliaciją.

Kai baigiate montuoti:

▶ pašalinkite apsaugines plėveles, lipniąsias juostas, transportavimo fiksatorių dalis ir t. t.

Pastaba

▶ Išvalykite prietaisą (žr. naudojimo instrukcijos skyrių „Prietaiso valymas“).

4 Prietaiso matmenys

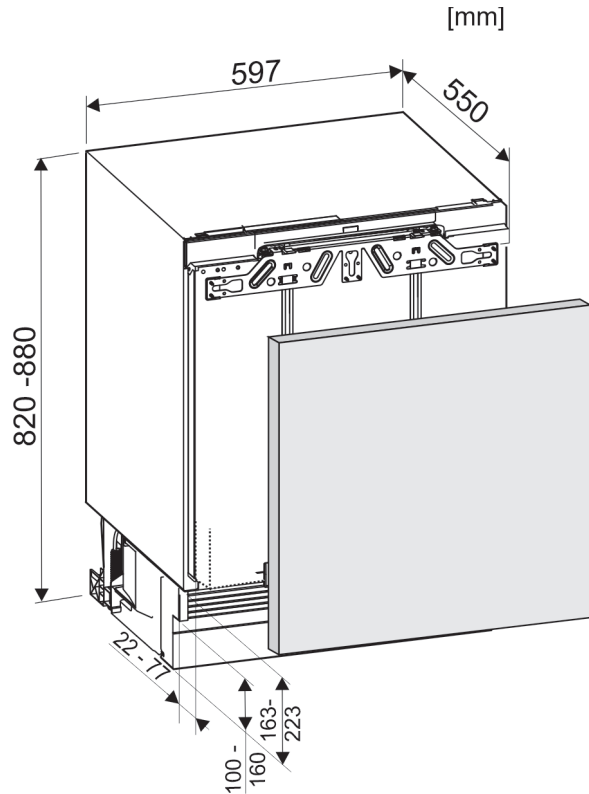


Fig. 1

5 Nišos matmenys

Prietaisas yra įmontuojamas prietaisas, kuris montuojamas po stalviršiu. Susiję virtuviniai baldai turi būti pagaminti tiksliai pagal nurodytus matmenis ir turi būti užtikrinta pakankama oro cirkuliacija, kad prietaisas veiktų tinkamai.

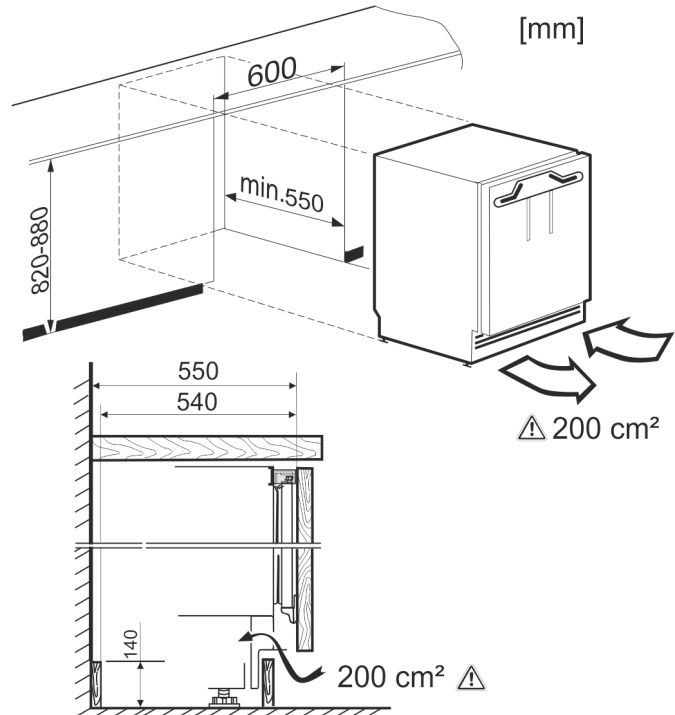


Fig. 2

Baldų durys

Deklaruotos energijos sąnaudos buvo nustatytos esant 560 mm virtuvinių baldų montavimo gyliui. Esant 550 mm virtuvinių baldų montavimo gyliui, prietaisas veikia, tačiau bus šiek tiek didesnės energijos sąnaudos.

- ▶ Patikrinkite gretimų baldų sienelių storį: jis turi būti min. 16 mm.
- ▶ Išlygiuokite virtuvinius baldus gulsčiu ir žymėjimo kampainiu bei prireikus išlyginkite, pakišdami ką nors po apačia.
- ▶ Įsitinkinkite, kad grindys ir šoninės baldų sienelės yra stačiu kampu vienos kitų atžvilgiu.

6 Baldų durys

- Virtuviniams baldams reikia vienerių durų.
- Durys turi būti min. 16 mm ir maks. 19 mm storio.
- Tarpas tarp durų ir virš jų esančių spintelės durų (jei yra) turi būti bent 3 mm pločio.
- Baldų durų plotis priklauso nuo virtuvės stiliaus ir tarpo dydžio tarp spintelės durų plokščių. Iš esmės tarp baldų durų reikia palikti 3 mm tarpą.
- Jeigu yra daugiau spintelėlių, baldų durų viršutinė briauna turi būti viename aukštyje su gretimų baldų durimis.
- Baldų durys turi būti plokščios ir sumontuotos be įtempio.

PRANEŠIMAS

Pažeidimo pavojus dėl per sunkių baldų durų!
Jei baldų durys yra per sunkios, gali būti pažeisti lankstai ir gali atsirasti su tuo susijusių veikimo sutrikimų.
▶ Prieš montuodami baldų duris, įsitinkinkite, kad baldų durų svoris neviršija leistinojo.

Prietaiso tipas	Maksimalus durų svoris	baldo
S/UIK/UIKP/UIG/UIGN/UIB/	10 kg	

7 Durų atidarymo krypties keitimas

PRANEŠIMAS

Apgadinimo pavojus dėl besitrinkančių durų!*

Jei prietaisą, kurio **pavadinimas prasideda S...**, įrengiate šalia kito prietaiso:

- ▶ Prietaisus statykite taip, kad durys atsidarinėtų į išorę. Prireikus pakeiskite durų atidarymo kryptį.



ĮSPĖJIMAS

Sužeidimo pavojus dėl virstančių durų!
Jei tvirtinimo dalys nepakankamai tvirtai priveržtos, durys gali išvirsti. Taip galima patirti sunkių sužeidimų. Be to, jei durys neužsidaro, tuomet įrenginys blogai šaldo.

- ▶ Lankstus ir durų amortizatoriaus rutulinį kakliuką tvirtai priveržkite su 4 Nm.
- ▶ Durų amortizatoriaus laikiklį tvirtai prisukite 3 Nm.
- ▶ Patikrinkite visus varžtus ir, jei reikia, juos priveržkite.

Pastaba

Durų atidarymo kryptį galima keisti tik tada, kai viršuje yra pakankamai vietos, kad būtų galima ištraukti lankstų tvirtinimo kampuočių ir vėl sumontuoti priešingoje pusėje. Paprastai to nereikia daryti įmontavus į nišą.

- ▶ Pakeiskite durų atidarymo kryptį, prieš įmontuodami prietaisą į nišą.



Atliekant šį veiksma, kyla pavojus susižaloti! Laikykitės saugos nuorodų!



Ši instrukcija galioja daugiau nei vienam modeliui. Ši veiksmą atlikite tik tuo atveju, jei jis galioja Jūsų prietaisui.



Pasirinkite iš parodytų alternatyvų.



Varžtus tik atlaisvinkite, tačiau jų neišsukite.



Patikrinkite srieginę jungtį ir prireikus priveržkite varžtus.

Reikalingi įrankiai:

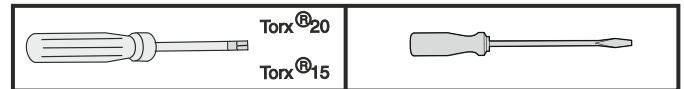


Fig. 3

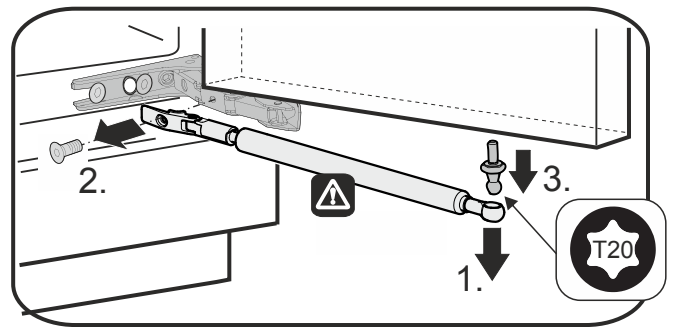


Fig. 4



PERSPĖJIMAS

Pavojus susižeisti užsiveriant amortizatoriui!

- ▶ Atsargiai išmontuokite uždarymo amortizatorių.
- ▶ Uždarymo amortizatoriaus nuėmimas: Nutraukite uždarymo amortizatorių nuo rutulinio kakliuko (1), nusukite laikiklį (2). Atsuktuvu išmontuokite rutulinį kakliuką (3).

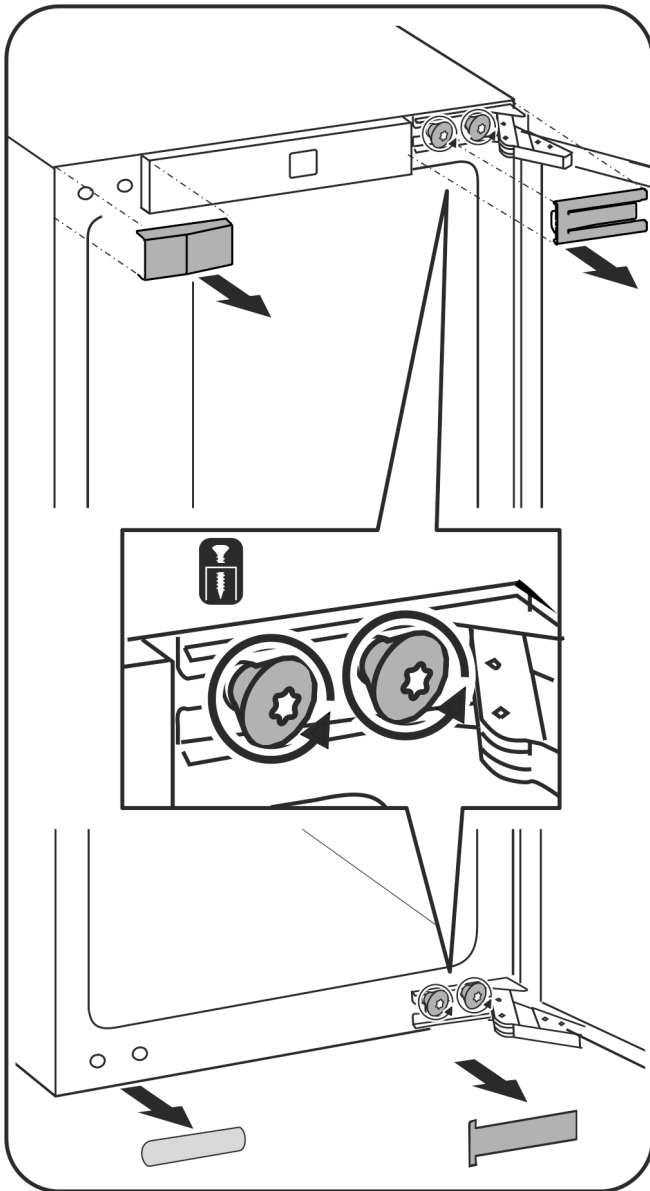


Fig. 5

- ▶ Nuimkite dengiamąsias plokšteles.
- ▶ Atlaisvinkite lankstų varžtus, tačiau jų neįšukite.
- ▶ Išukite varžtus tik tada, kai nuimsite duris su lankstais.

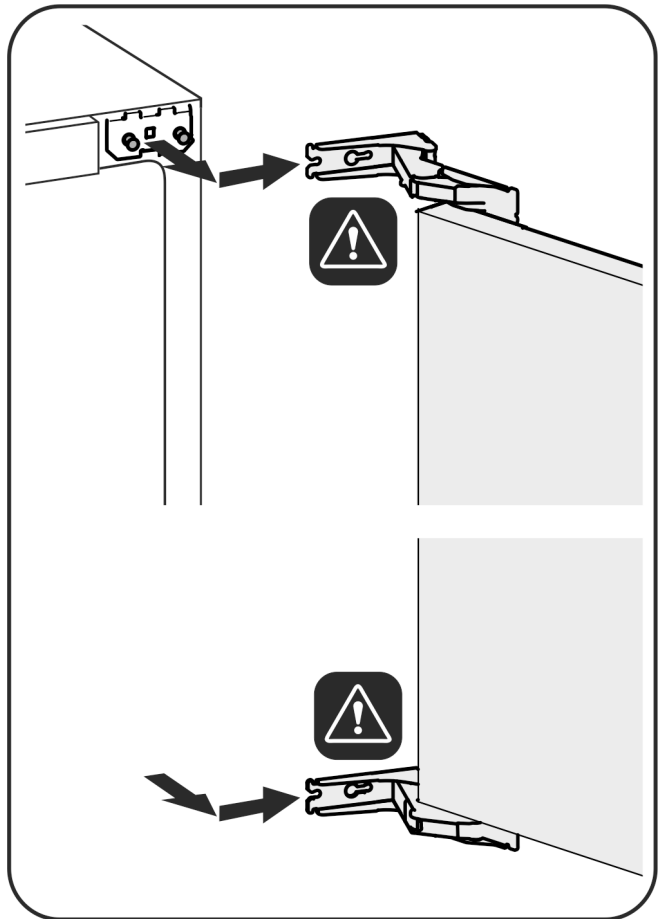


Fig. 6



PERSPĖJIMAS

Pavojus susižeisti užsisklendžiant lankstams!

- ▶ Palikite lankstus atvertus.
- ▶ Durų nuėmimas: Pastumkite duris į priekį ir tada į išorę, nukabinkite ir pastatykite į šalį.

Durų atidarymo krypties keitimas

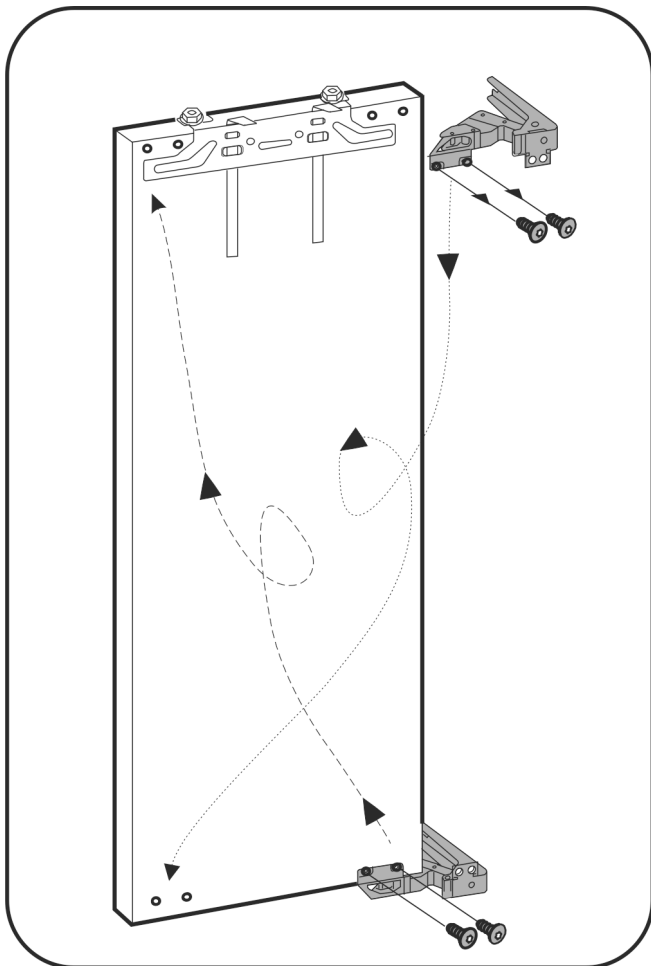


Fig. 7

- Perkelkite lankstus.

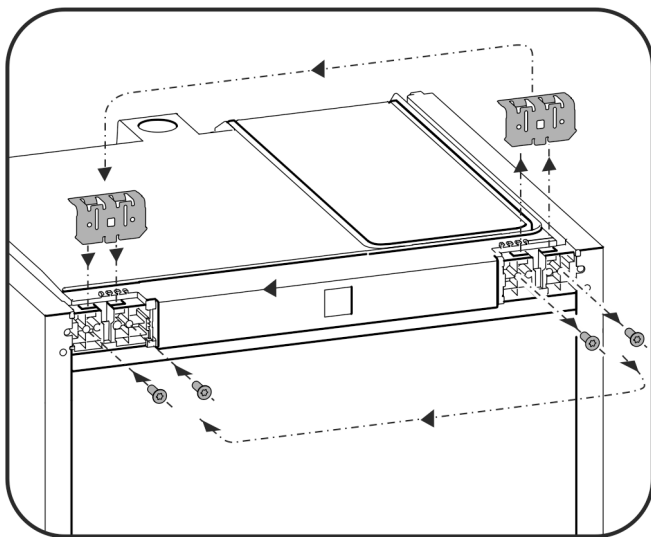


Fig. 8

- Perkelkite tvirtinimo kampuotį į priešingą pusę.

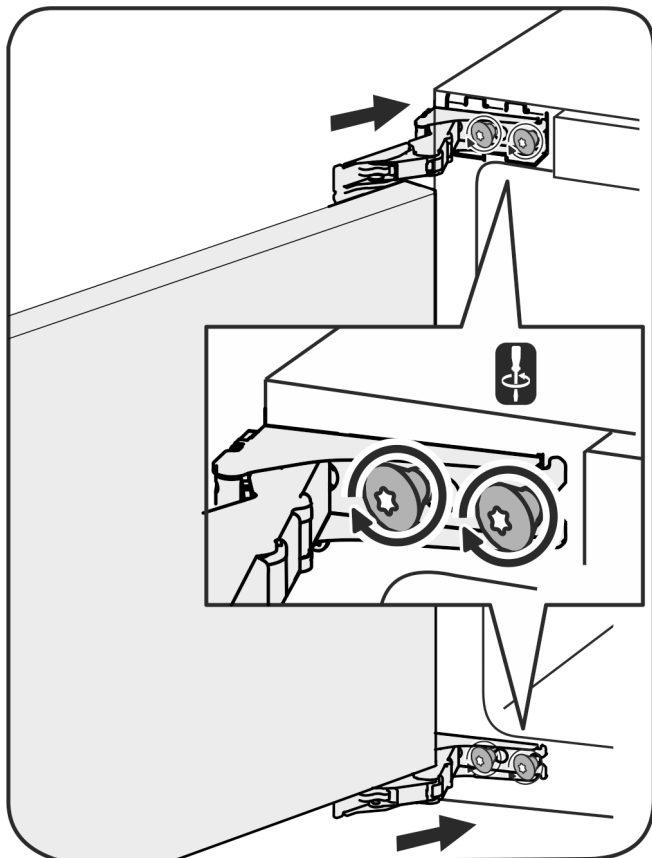


Fig. 9

- Pakartotinis durų montavimas: Užkabinkite duris su lankstais ir priveržkite varžtus.

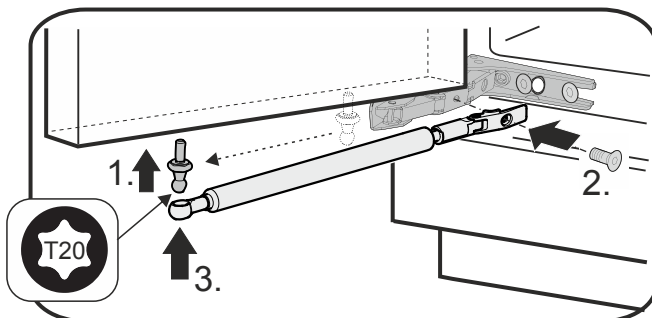


Fig. 10

- Pakartotinis uždarymo amortizatoriaus montavimas: Įsukite rutulinį kakliuką (1), priveržkite laikiklį (2) ir įkabinkite uždarymo amortizatorių į rutulinį kakliuką.

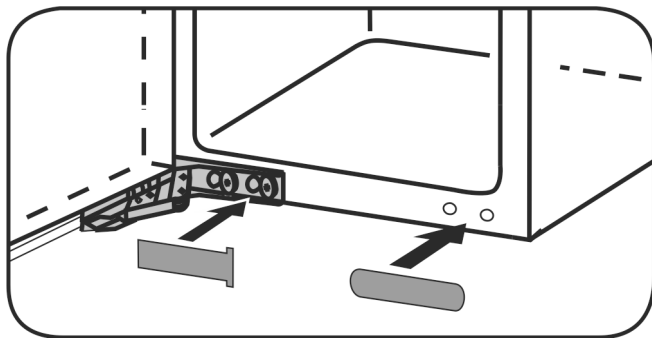


Fig. 11

- Patikrinkite visus varžtus ir, jei reikia, juos priveržkite.
- Vėl sumontuokite dengiamąsias plokšteles.

8 Prietaiso įmontavimas į nišą



ĮSPĖJIMAS

Gaisro pavojus dėl trumpojo jungimo!

- ▶ Įstumdami prietaisą į nišą, nesuspauskite, neprispauskite ir nepažeiskite maitinimo laido.
- ▶ Neekspluatuokite prietaiso su pažeistu maitinimo laidu.

PRANEŠIMAS

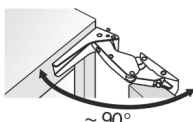
Lankstų pažeidimo pavojus!

Jei perstumiant prietaisas laikomas už durų, gali būti pažeisti lankstai.

- ▶ Perstumdami ir judindami prietaisą, visada jį laikykite už korpuso.

Norint įmontuoti į nišą, iš klientų aptarnavimo tarnybos galima įsigyti šiuos priedus:

Durų atidarymo kampo ribojimo iki 90° komplektas



Atliekant šį veiksma, kyla pavojus susižaloti! Laikykites saugos nuorodų!

- ▶ Montuodami atkreipkite dėmesį į aiškinamas piktogramas.

9 Montavimas

Visos tvirtinimo detalės pridedamos prie prietaiso.

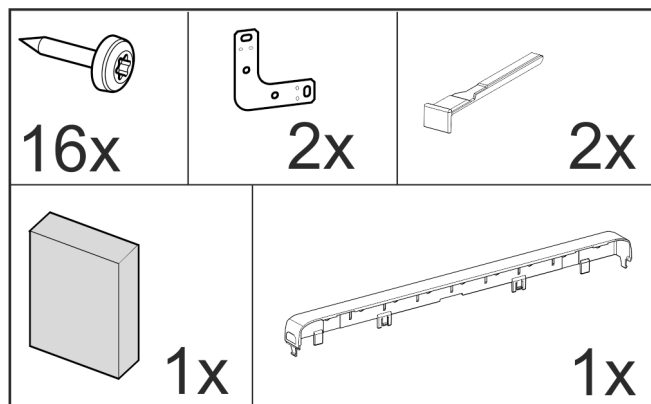


Fig. 12

Įsitikinkite, kad turėtumėte šiuos įrankius:

- Akumuliatorinis atsuktuvas „Torx® 15“, 25
- 13 dydžio šešiabriaunį veržliaraktį;
- „Torx® 15“ atsuktuvą;
- atsuktuvą 6;
- raktą su vidiniu šešiabriauniu 8.
- Matavimo juosta
- Pieštukas
- Virvutė
- Gulsčiukas

Atkreipkite dėmesį į tai, kad būtų gerai prieinamas kištukinis lizdas.

Reikalavimai vėdinimui

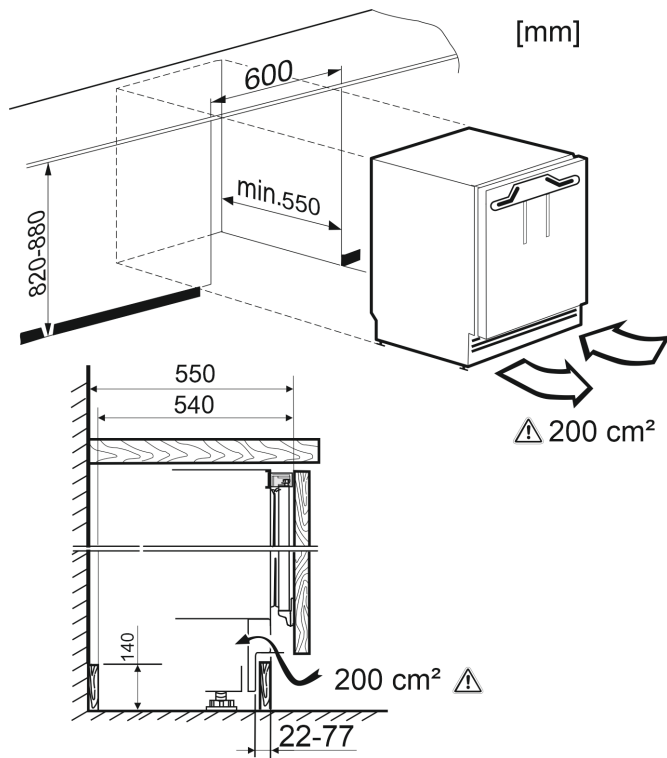


Fig. 13

Būtina išlaikyti min. 200 cm² vėdinimo angos skerspjūvį.

Esant nepakankamam vėdinimui, padidėja prietaiso energijos sąnaudos.

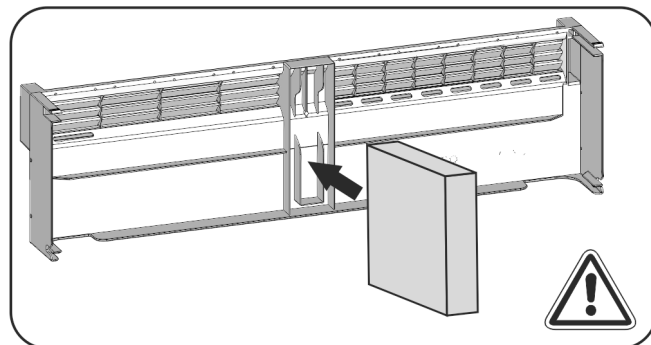


Fig. 14

Pritvirtinkite **putplasčio dalį** prietaiso cokolinės plokštelės viduryje.

Putplasčio dalis skirta įeinančiam ir išeinančiam oro srautui atskirti bei užtikrina pakankamą vėdinimą.

Tvirtinimas šone

- Įmontavimas po kietu stalviršiu, pvz., granito.
- Visiškai išsukus reguliavimo kojeles prietaisas yra žemiau nei virtuvinė plokštė.
- Sąlyga: yra šoninė baldų sienelė, kad būtų galima prisukti.

Tvirtinimas prie lubų

- Visiškai išsukus reguliavimo kojeles prietaisas yra šiek persikreipęs po darbataliu.
- Granitinio stalviršio nėra.

Montavimas

9.1 Prietaiso montavimas

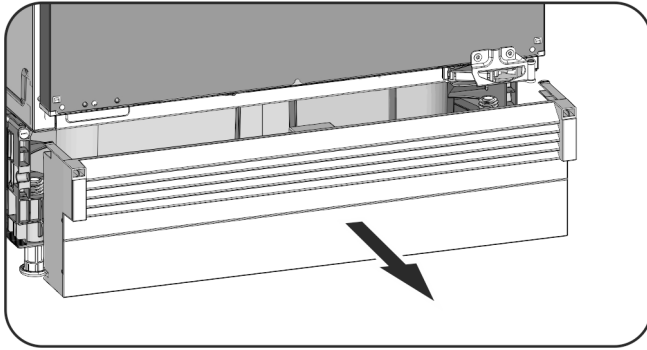


Fig. 15

- ▶ Nutraukite prietaiso cokolinę plokštelę, jei sumontuota, į priekį.
- ▶ Nuimkite maitinimo laidą nuo užpakalinės prietaiso sienelės. Nuimkite laido laikiklį, kitaip dėl vibracijos gali atsirasti vibracijos sukeltas triukšmas!
- ▶ Maitinimo laidui nutiesti pasinaudokite virve, kad įmontuotą prietaisą būtų galima lengvai prijungti.

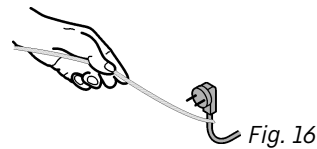


Fig. 16

PRANEŠIMAS

Pažeidimo pavojus dėl jautrių grindų!

- ▶ Po reguliavimo kojelėmis šonuose pakiškite po kartono juostelę, maždaug 100 mm x 600 mm. Juosteles išpaukite iš pakuotės. Kai nišų aukštis yra mažesnis nei 826 mm, naudokite juosteles iš tvirtesnės, tačiau plonesnės medžiagos.
- ▶ Įstūmę juosteles pašalinkite vėl.

Tvirtinimas prie lubų

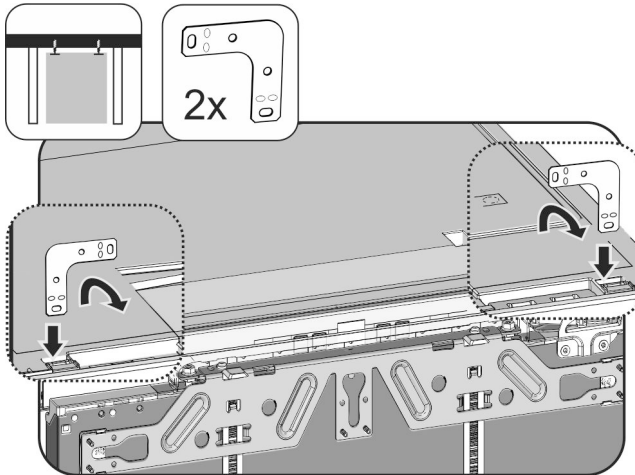


Fig. 17

- ▶ Įkiškite kamputį į tvirtinimo angą prietaiso lubose ir užlenkite į priekį.
- ▶ Įstumkite prietaisą į nišą ir ištiesinkite, žr. punktą **Prietaiso ištiesinimas**.

Tvirtinimas šone:

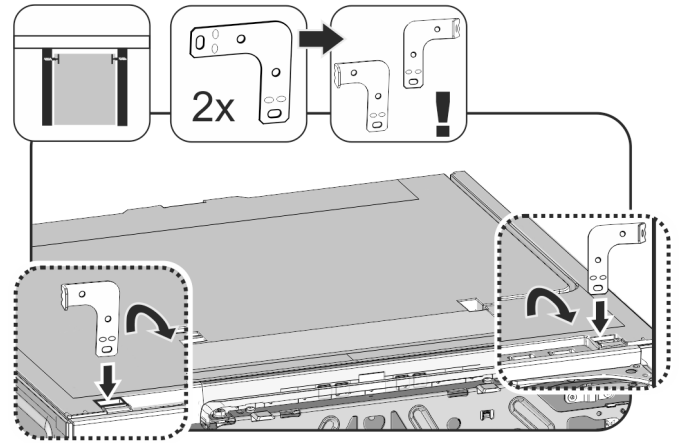


Fig. 18

- ▶ Prieš montuodami užlenkite abiejų kampuočių vieną galą. Įkiškite tiesiąją pusę į tvirtinimo angą prietaiso lubose ir užlenkite į priekį.
- ▶ Įstumkite prietaisą į nišą ir ištiesinkite, žr. punktą **Prietaiso ištiesinimas**.

Prietaiso ištiesinimas

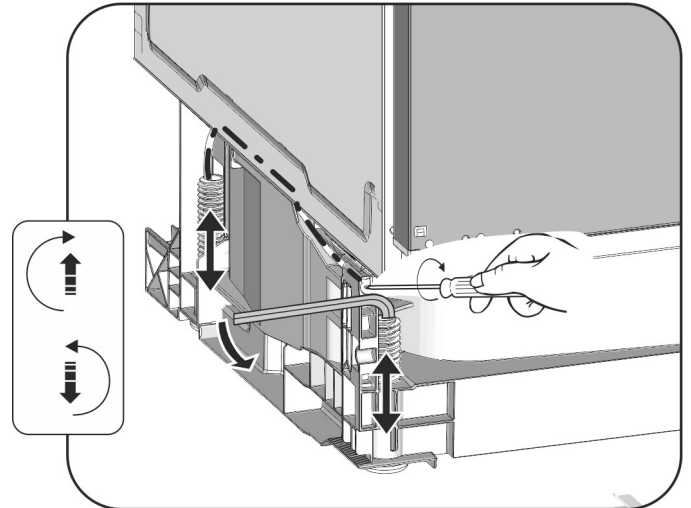


Fig. 19

- ▶ Reguliavimo kojeles gale atsuktuvu ir reguliavimo kojeles priekyje 8 dydžio veržliarakčiu pakaitomis išsukite iki pat stalviršio.
- ▶ Tiesiai stovintį prietaisą ištiesinkite gulsčiu.
- ▶ Atstumas nuo baldų sienelės priekinės briaunos krašto iki prietaiso korpuso abiejose pusėse yra 41,5 mm.
- ▶ Jei šoninės baldų sienelės nėra, orientuokitės į stalviršį.
- ▶ **Balduose su durų ribotuvais (iškyšomis, manžetais ir kt.):**
- ▶ Montavimo matmenis (durų ribotuvų gylį) atimkite iš 41,5 mm įstūmimo gylio.
- ▶ Reguliavimo kojeles gale atsuktuvu ir reguliavimo kojeles priekyje 8 dydžio veržliarakčiu (kai reguliavimo kojelės įsuktos) arba atsuktuvu (kai reguliavimo kojelės išsuktos) pakaitomis išsukite maksimaliai. Reguliavimo atstumas yra maks. 60 mm.
- ▶ Prietaisas išlygiuotas ir stovi tiesiai
- ▶ Prietaisas yra nišoje tarp grindų ir stalviršio, šiek tiek persikreipęs.

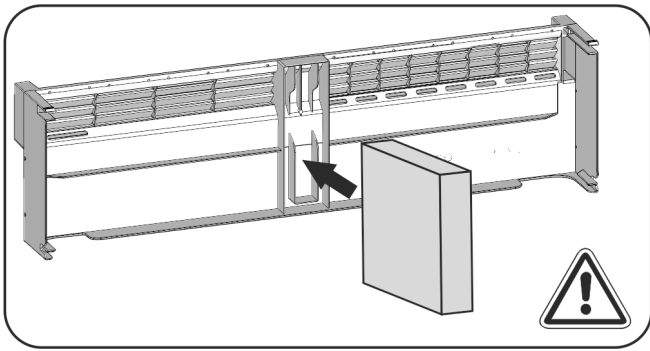


Fig. 20

- ▶ Putplasčio dalį įstatykite į prietaiso cokolinę plokštelę – funkcionaliai svarbu atskirtam oro srautui!

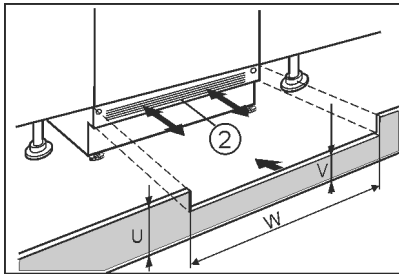


Fig. 21

- ▶ Uždėkite prietaiso cokolinę plokštelę (2), tačiau dar neužfiksuokite.
- ▶ Baldo durų ir baldo coklinės plokštelės padėties nustatymas, norint išbandyti
- ▶ Kai coklinė plokštelė (2) yra matoma, ją patraukite į priekį tiek, kad vėdinimo grotelių priekinė briauna ir baldo coklinė plokštelė sudarytų vieną lygmenį.

-arba-

- ▶ Jei coklinė plokštelė (2) uždengta, ją nustumkite visiškai į galą.
- ▶ Atkreipkite dėmesį į tai, kad ventiliacinės angos būtų laisvos: prireikus baldo coklinę plokštelę (U) nupjaukite!
- ▷ Išilgai nišos pločio (W) po prietaiso cokline plokštele (2) pritaikykite tiltelio aukštį (V).

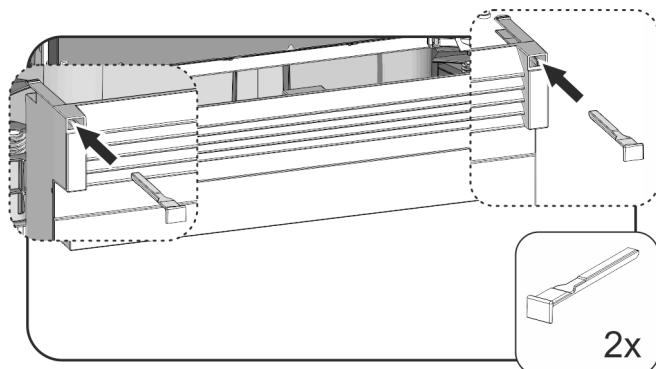


Fig. 22

- ▶ Prietaiso coklinės plokštelės uždėjimas ir užfiksavimas: naudokite skląstį, tuo metu tvirtai laikykite prietaiso coklinę plokštelę.
- ▶ Pritvirtinkite baldo coklinę plokštelę.

Tvirtai prisukite prietaisą nišoje:

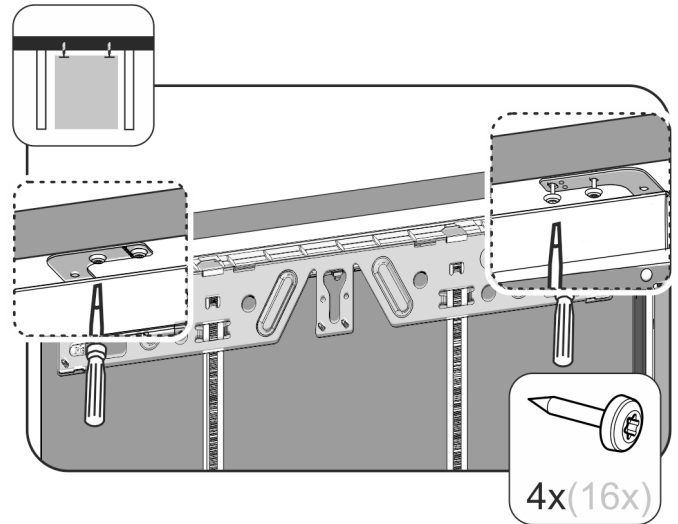


Fig. 23

- ▶ Norėdami pritvirtinti po stalviršiu, tvirtinimo kampuočius dviem varžtais prisukite po stalviršiu.

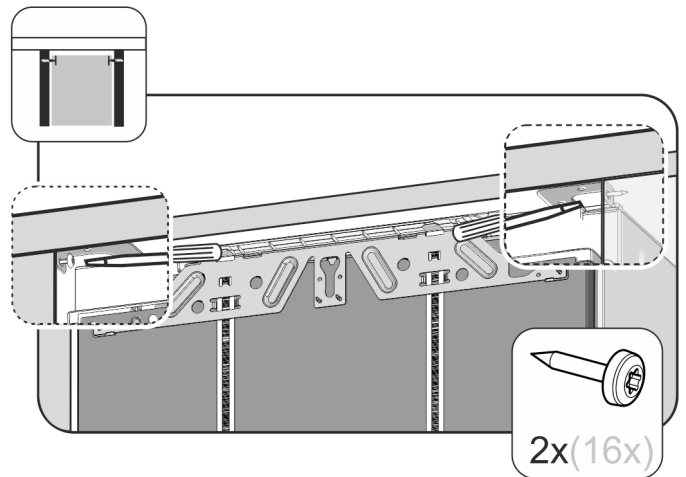


Fig. 24

- ▶ Norėdami pritvirtinti šone, tvirtinimo kampuočių prisukite varžtais dešinėje ir kairėje pusėje nišoje.

9.2 Baldų durų montavimas

- ▶ Rankenėlės montavimas ant baldo durų

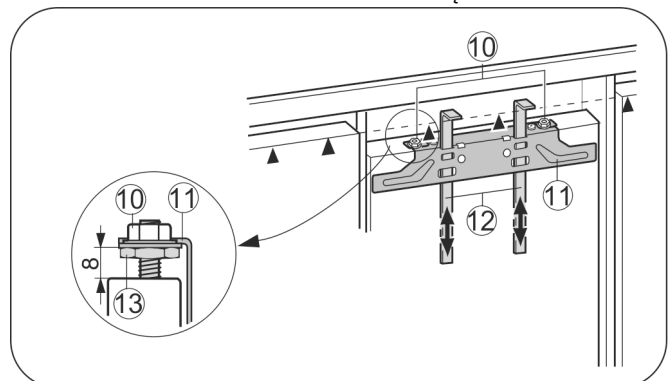


Fig. 25

- ▶ Patikrinkite išankstinį 8 mm nustatymą (atstumas tarp prietaiso durų ir apatinės skersinio briaunos).
- ▶ Pagalbinės montavimo priemonės Fig. 25 (12) pakelkite į baldo durų aukštį. Apatinė pagalbinės montavimo priemonės atramos briauna ▲= montuojamų baldų durų viršutinis kraštas.
- ▶ Tvirtinimo skersinį Fig. 25 (11) išsukite pro antveržles Fig. 25 (10).

Montavimas

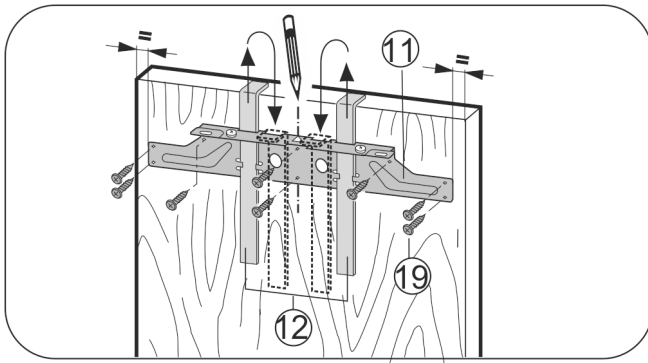


Fig. 26

- ▶ Tvirtinimo skersinį Fig. 26 (11), pasinaudodami pagalbinėmis montavimo priemonėmis Fig. 26 (12), pakabinkite baldo viduje.
- ▶ Tvirtinimo skersinį Fig. 26 (11) išlygiuokite durų viduryje.
- ▷ Atstumai iki kairiojo ir dešiniojo kraštų yra vienodi.
- Jeigu durelės iš MDP:**
- ▶ tvirtinimo skersinį Fig. 26 (11) priveržkite mažiausiai 6 varžtais Fig. 26 (19).
- Jeigu durelės – rėmo ir plokštės konstrukcija:**
- ▶ tvirtinimo skersinį Fig. 26 (11) mažiausiai 4 varžtais Fig. 26 (19) priveržkite prie krašto.
- ▶ Į viršų ištraukite pagalbines detales Fig. 26 (12) ir, jas apsukę, įstumkite į šalia esančias fiksavimo angas.

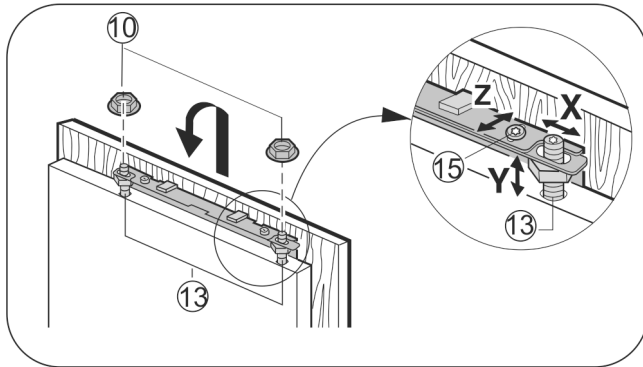


Fig. 27

- ▶ Baldo duris pakabinkite ant reguliavimo varžtų Fig. 27 (13) ir nestipriai priveržkite antveržles Fig. 27 (10).
- ▶ Uždarykite duris.
- ▶ Patikrinkite atstumą tarp durų ir greta esančių baldų durų.
- ▶ Baldo durų kraštų išlygiavimas: baldo duris pastumkite X kryptimi.
- ▶ Baldo durelių aukščio Y ir šoninio pokrypio išlygiavimas: atsuktuvu pasukite reguliavimo varžtus Fig. 27 (13).
- ▷ Sureguliuokite baldo duris, kad jos stovėtų lygiai ir vienoje linijoje sulig aplink einančiais durų kraštais.
- ▶ Priveržkite antveržles Fig. 27 (10).

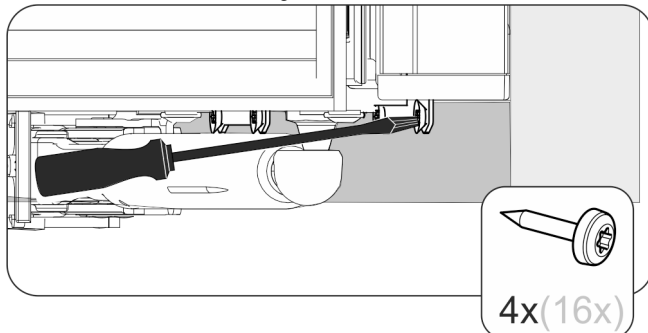


Fig. 28

- ▶ Baldo duris prisukite prie prietaiso durų.
- ▶ išgręžkite tvirtinimo skylės baldo duryse (prireikus, pasinaudokite raižikliu).

- ▶ Prietaiso duris varžtais prisukite prie baldo durų per tvirtinimo kampuotį.

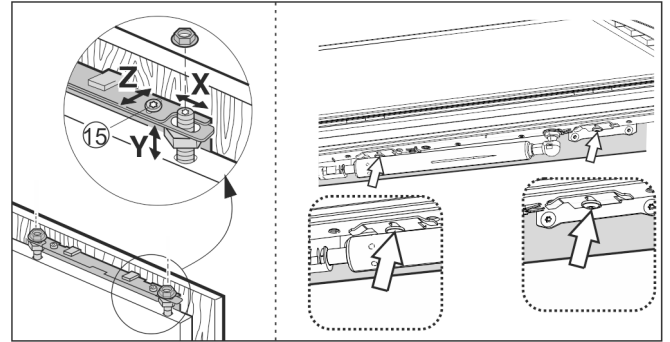


Fig. 29

- ▶ Ištiesinkite baldo duris į gylį Z: viršuje ir apačioje atlaisvinkite durų varžtus ir tada perstumkite duris.
- ▶ Kad varžtus būtų lengviau pasiekti po durimis, atidarykite duris maždaug 45°.
- ▶ Durys neturi remtis į iškyšas ir manžetus – tai svarbu, norint užtikrinti teisingą naudojimą!
- ▶ Tarp baldo durelių ir baldo korpuso nustatykite 2 mm tarpelį.

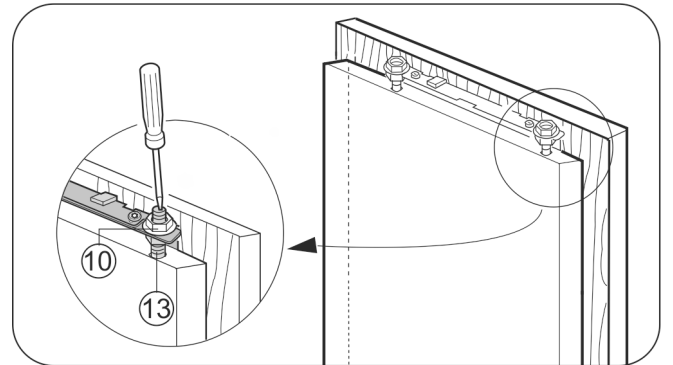
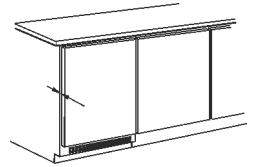


Fig. 30

- ▶ Patikrinkite, ar gerai uždėtos durys, jei reikia, sureguliuokite.
- ▶ Priveržkite visus varžtus.
- ▶ Priveržkite antveržles Fig. 30 (10) šešiabriauniu raktu 13. Tuo metu reguliavimo varžtus Fig. 30 (13) laikykite atsuktuvu.

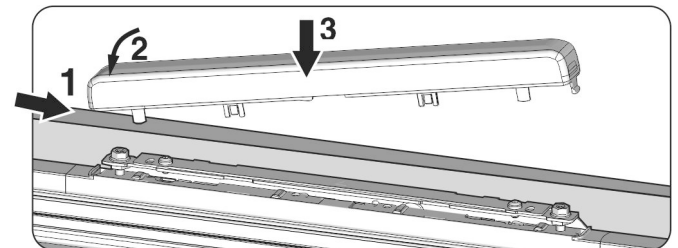


Fig. 31

- ▶ Uždėkite ir užfiksuokite viršutinę dengiamąją plokštelę.

Ar prietaisas teisingai įmontuotas, patikrinkite pagal toliau pateiktus punktus. Priešingu atveju gali susidaryti ledas, kauptis kondensatas ir sutrikti prietaiso veikimas:

- ▷ durys turi gerai užsidaryti;
- ▷ baldo durelės neturi liesti baldo korpuso;

10 Pašalinkite pakuotę



ĮSPĖJIMAS

Pavojus uždusti dėl pakavimo medžiagų ir plėvelės!

- ▶ Neleiskite vaikams žaisti pakavimo medžiagomis.

Pakuotė pagaminta iš pakartotinai panaudojamų medžiagų:



- gofruotojo kartono / kartono;
- dalių iš putų polistirolo;
- polietileninių plėvelių ir maišelių;
- polipropileninių tvirtinimo juostų;
- vinimis sukaltų medinių rėmų su polietilenine poveržle*
- ▶ Pakuotės medžiagas pristatykite į oficialų atliekų surinkimo ir perdirbimo punktą.

11 Prietaiso prijungimas

PRANEŠIMAS

Netinkamas prijungimas!

Elektronikos pažeidimas.

- ▶ Prijunkite prietaisą prie saulės keitiklių, pvz., saulės energijos įrenginių ir benzininių generatorių.
- ▶ Nenaudokite energiją taupančio kištuko.



ĮSPĖJIMAS

Netinkamas prijungimas!

Gaisro pavojus.

- ▶ Nenaudokite ilginamojo laido.
- ▶ Nenaudokite skirstytuvo juostelių.

Elektros maitinimo srovės rūšis (kintamoji srovė) ir įtampa prietaiso įrengimo vietoje turi sutapti su ta, kuri yra nurodyta duomenų skydelyje .

Kištukinis lizdas turi būti tinkamai įžemintas ir su elektros saugikliu. Saugiklio grįžimo srovė turi būti nuo 10 A iki 16 A.

Kištukinis lizdas turi būti lengvai pasiekiamas, nes susiklosčius avarinei situacijai, prietaisą būtina greitai atjungti nuo srovės. Jis turi būti už galinės prietaiso sienelės.

- ▶ Patikrinkite elektros jungtį.
- ▶ Įkiškite kištuką.





Liebherr-Hausgeräte Marica EOOD

4202 Radinovo

Bezirk Plovdiv

Bulgarien

home.liebherr.com