



Upute za montažu

Quality, Design and Innovation



home.liebherr.com/fridge-manuals




LIEBHERR

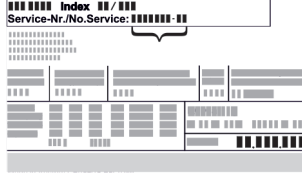

Opće sigurnosne napomene

Sadržaj

1	Opće sigurnosne napomene	2
2	Uvjeti postavljanja	3
2.1	Prostorija.....	3
2.2	Ugradnja uređaja u kuhinjski element.....	3
2.3	Postavljanje više uređaja.....	5
2.4	Električni priključak.....	5
3	Dimenzije postavljanja	5
4	Potrebna ventilacija	5
5	Priključak vode*	6
5.1	Dimenzije za priključak vode*.....	6
5.2	Tlak vode.....	6
6	Transportiranje uređaja	6
7	Skidanje ambalaže	6
8	Montaža zidnih odstoynika	6
9	Postavljanje uređaja	7
10	Poravnavanje uređaja	7
11	Nakon postavljanja	7
12	Zbrinjavanje ambalaže	7
13	Promjena smjera okretanja vrata	7
13.1	Skidanje gornjeg prigušivača zatvaranja*.....	8
13.2	Skidanje donjeg prigušivača zatvaranja*.....	9
13.3	Odvajanje kablenskog spoja.....	10
13.4	Skidanje gornjih vrata.....	11
13.5	Skidanje donjih vrata.....	12
13.6	Premještanje gornjih dijelova ležaja.....	12
13.7	Premještanje srednjih dijelova ležaja.....	14
13.8	Premještanje donjih dijelova ležaja.....	14
13.9	Premještanje dijelova ležaja vrata.....	15
13.10	Premještanje ručica*.....	15
13.11	Montaža donjih vrata.....	17
13.12	Montaža gornjih vrata.....	17
13.13	Montaža kablenskog spoja.....	18
13.14	Poravnavanje vrata.....	18
13.15	Montiranje donjeg prigušivača zatvaranja.....	18
13.16	Montaža gornjeg prigušivača zatvaranja.....	19
14	Priključivanje uređaja na opskrbu vodom*	20
14.1	Priključivanje crijeva*.....	20
14.2	Provjera sustava za vodu.....	21
15	Spremnik za vodu*	21
15.1	Umetanje spremnika za vodu.....	21
16	Filtar za vodu*	21
16.1	Umetanje filtra za vodu.....	22
17	Priključivanje uređaja	22

Proizvođač stalno radi na daljnjem razvoju svih tipova i modela. Stoga vas molimo da imate razumijevanja za to da zadržavamo pravo na izmjene u obliku, opremi i tehnici.

Simbol	Objašnjenje
	Pročitati upute Kako biste se upoznali sa svim značajkama svojeg novog uređaja, pažljivo pročitajte napomene u ovom priručniku.

Simbol	Objašnjenje
	Dodatne informacije na internetu Digitalne upute s dodatnim informacijama na drugim jezicima pronaći ćete na internetu s pomoću QR koda na prednjoj stranici priručnika ili unošenjem servisnog broja na adresi home.liebherr.com/fridge-manuals . Servisni broj pronaći ćete na označnoj pločici:  <i>Fig. Primjerni prikaz</i>
	Provjeriti uređaj Provjerite sve dijelove u pogledu eventualnih oštećenja izazvanih transportom. Reklamacije uputite prodavaču ili servisnoj službi.
	Odstupanja Priručnik opisuje više modela, stoga mogu postojati odstupanja. Odjeljci koji se odnose samo na određene uređaje označeni su zvjezdicom (*).
	Upute za djelovanje i rezultati djelovanja Upute za djelovanje označene su s ▶. Rezultati djelovanja označeni su s ▷.
	Videosnimke Videosnimke o uređajima dostupne su na YouTube kanalu tvrtke Liebherr-Hausgeräte.

1 Opće sigurnosne napomene

- Pažljivo sačuvajte ove upute za montažu kako biste ih u svakom trenutku mogli konzultirati.
- Kada uređaj prosljeđujete dalje, novom vlasniku predajte i ove upute za montažu.
- Prije instalacije i uporabe pažljivo pročitajte ove upute za montažu da biste uređaj mogli propisno i sigurno upotrebljavati. Uvijek se pridržavajte sadržanih uputa, sigurnosnih napomena i upozorenja. Oni su važni da biste uređaj mogli sigurno i besprijekorno instalirati, a zatim ga upotrebljavati.
- Najprije pročitajte opće sigurnosne napomene u **priručniku za uporabu**, koje pripadaju ovom priručniku za montažu, u poglavlju „Opće sigurnosne napomene“ i pridržavajte ih se. Ako više ne možete pronaći **priručnik za uporabu**, možete **priručnik za uporabu** preuzeti na internetu unošenjem servisnog broja na adresi home.liebherr.com/fridge-manuals.

Servisni broj naći ćete na označnoj pločici:



- **Kada instalirati uređaj, obratite pozornost na upozorenja i druge specifične upute u drugim poglavljima:**

	OPASNOST	označava neposredno opasnu situaciju koja može uzrokovati smrt ili teške tjelesne ozljede, ako se ne izbjegne.
	UPOZORENJE	označava opasnu situaciju koja može uzrokovati smrt ili teške tjelesne ozljede, ako se ne izbjegne.
	OPREZ	označava opasnu situaciju koja može uzrokovati lakše ili srednje teške tjelesne ozljede, ako se ne izbjegne.
	POZOR	označava opasnu situaciju koja može uzrokovati materijalne štete, ako se ne izbjegne.
	Uputa	označava korisne napomene i savjete.

2 Uvjeti postavljanja



UPOZORENJE

Opasnost od požara zbog vlage!

Kada dijelovi koji vode struju ili mrežni priključni vod postanu vlažni, može doći do kratkog spoja.

- Uređaj je namijenjen za upotrebu u zatvorenim prostorijama. Uređaj nemojte postavljati na otvorenom ili u vlažnom području i području prskanja vodom.

Namjenska uporaba

- Uređaj postavljajte i upotrebljavajte samo u zatvorenim prostorijama.

2.1 Prostorija



UPOZORENJE

Curenje rashladnog sredstva i ulja!

Požar. Postojeće rashladno sredstvo ekološki je prihvatljivo, ali i zapaljivo. Postojeće ulje također je zapaljivo. Rashladno sredstvo i ulje koji cure mogu se zapaliti ako dosegnu odgovarajuće visoku koncentraciju i dođu u dodir s vanjskim izvorom topline.

- Nemojte oštetiti cijevne vodove kružnog toka rashladnog sredstva i kompresora.

- Ako se uređaj postavlja u vrlo vlažnoj okolini, na vanjskog strani uređaja može se kondenzirati voda.

Na mjestu postavljanja uvijek osigurajte dobro provjetranje i odzračivanje.

- Što je više rashladnog sredstva u uređaju, to veći mora biti prostor u kojem se uređaj nalazi. U premalim prostorima može nastati zapaljiva smjesa plina i zraka u slučaju istjecanja. Za svakih 8 g rashladnog sredstva prostor za postavljanje mora biti velik najmanje 1 m³. Informacije o sadržanom rashladnom sredstvu navedene su na označnoj pločici u unutrašnjosti uređaja.

2.1.1 Podloga u prostoriji

- Pod na mjestu postavljanja mora biti vodoravan i ravan.
- Podloga uređaja treba biti iste visine kao i okolni pod.

2.1.2 Pozicioniranje u prostoriji

- Nemojte postavljati uređaj u područje izravnog sunčevog zračenja ni pokraj grijanja ili sličnog.
- Uređaj možete postaviti neposredno pored pećnice.
- Kada uređaj postavljate neposredno pored pećnice, potrošnja energije može se neznatno povećati. To ovisi o trajanju i intenzitetu uporabe pećnice.
- Postavite stražnju stranu uređaja izravno na zid tako da uvijek upotrijebite priloženi zidni odstojnik (vidi dolje).

2.2 Ugradnja uređaja u kuhinjski element

Uređaj možete adaptirati kuhinjskim ormarima.

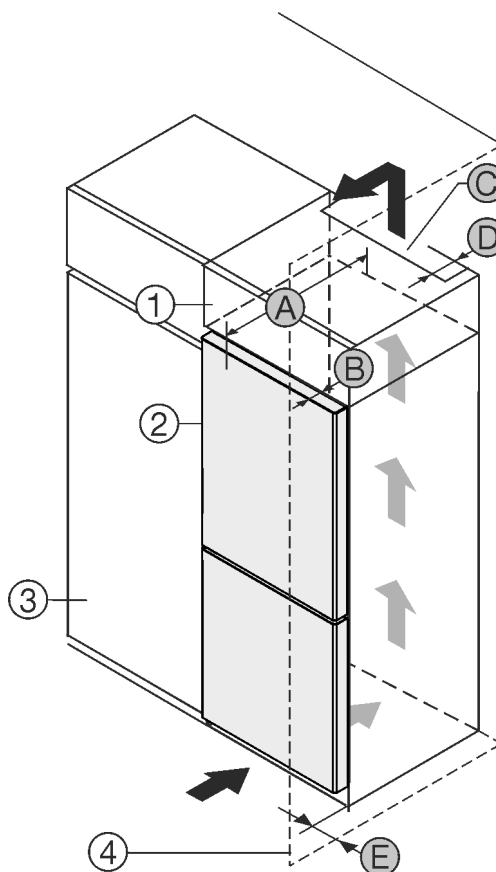


Fig. 1

- (1) Viseći ormar *
- (2) Uređaj *
- (3) Kuhinjski ormar *
- (4) Zid *
- (A) Dubina uređaja *
- (B) Dubina vrata *
- (C) Ventilacijski presjek *
- (D) Udaljenost od stražnje strane uređaja *
- (E) Udaljenost od bočne strane uređaja *

Uvjeti postavljanja

Uređaj možete postaviti neposredno pored kuhinjskog ormara *Fig. 1 (3)*.*

Na stražnjoj strani visećeg ormara treba postojati otvor za odzračivanje dubine *Fig. 1 (D)* po cijeloj širini visećeg ormara.*

Ispod stropa prostorije treba poštovati ventilacijski presjek *Fig. 1 (C)*.*

Kada se uređaj postavlja s okovima pored zida *Fig. 1 (4)*, razmak između uređaja i zida mora iznositi najmanje 13 mm.*

Kada se uređaj postavlja s okovima pored zida *Fig. 1 (4)*, razmak između uređaja i zida mora iznositi najmanje 20 mm.*

Kako biste vrata mogli potpuno otvoriti, uređaj mora biti za dubinu vrata *Fig. 1 (B)* ispred u odnosu na prednjicu kuhinjskog ormara. Ovisno o dubini kuhinjskih elemenata *Fig. 1 (3)* i uporabi zidnih odstoynika, uređaj može i dalje stršati.*

Uređaj bez ručke / s koritom ručke:*	
A	675 mm ^x
B	75 mm
C	min. 300 cm ²
D	min. 50 mm
E	min. 13 mm

^x Pri uporabi zidnih odstoynika dimenzija se povećava za 15 mm (pogledajte 8 Montaža zidnih odstoynika).*

Uređaji s koritom ručke i staklenom/kamenom prednjicom:*	
A	682 mm ^x
B	82 mm
C	min. 300 cm ²
D	min. 50 mm
E	min. 20 mm

^x Pri uporabi zidnih odstoynika dimenzija se povećava za 15 mm (pogledajte 8 Montaža zidnih odstoynika).*

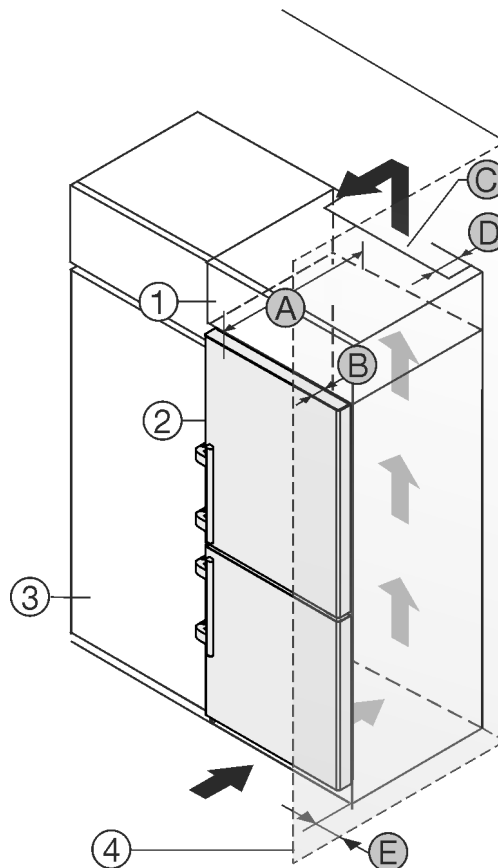


Fig. 2

- (1) Nasadni ormar *
- (2) Uređaj *
- (3) Kuhinjski ormar *
- (4) Zid *
- (A) Dubina uređaja *
- (B) Dubina vrata *
- (C) Ventilacijski presjek *
- (D) Udaljenost od stražnje strane uređaja *
- (E) Udaljenost od bočne strane uređaja *

Uređaj možete postaviti neposredno pored kuhinjskog ormara *Fig. 2 (3)*.*

Na stražnjoj strani visećeg ormara treba postojati otvor za odzračivanje dubine *Fig. 2 (D)* po cijeloj širini visećeg ormara.*

Ispod stropa prostorije treba poštovati ventilacijski presjek *Fig. 2 (C)*.*

Kada se uređaj postavlja s okovima pored zida *Fig. 2 (4)*, razmak između uređaja i zida mora iznositi najmanje 57 mm. To odgovara stajanju ručice kod otvorenih vrata.*

Kako biste vrata mogli potpuno otvoriti, uređaj mora biti za dubinu vrata *Fig. 2 (B)* ispred u odnosu na prednjicu kuhinjskog ormara. Ovisno o dubini kuhinjskih elemenata *Fig. 2 (3)* i uporabi zidnih odstoynika, uređaj može i dalje stršati.*

Uređaji s ručicom:*	
A	675 mm ^x
B	75 mm
C	min. 300 cm ²
D	min. 50 mm
E	min. 57 mm

^x Pri uporabi zidnih odstoynika dimenzija se povećava za 15 mm (pogledajte 8 Montaža zidnih odstoynika).*

Uputa

Kod uređaja s prigušenjem zatvaranja može se naknadno od servisne službe naručiti set za ograničavanje kuta otvaranja vrata na 90°.

Osigurajte da su ispunjeni sljedeći uvjeti:

- Poštovane su dimenzije niže .
- Poštovani su zahtjevi prozračivanja (pogledajte 4 Potrebna ventilacija).

2.3 Postavljanje više uređaja

POZOR

Opasnost od oštećivanja kondenziranom vodom!

- Uređaj ne postavljajte izravno uz drugi uređaj za hlađenje/zamrzavanje.

Uređaji su prikladni za različite načine postavljanja. Uređaje kombinirajte samo ako su namijenjeni za to. U sljedećoj tablici prikazani su mogući načini postavljanja ovisno o modelu:

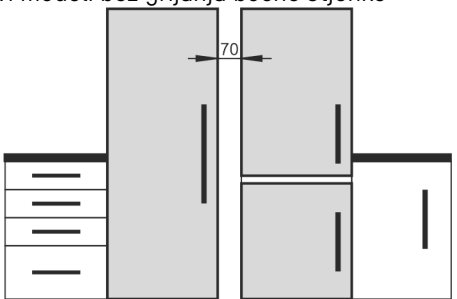
Način postavljanja	Model
pojedinačno	svi modeli
Side-by-Side (SBS)	Modeli čiji naziv modela počinje slovom S...
Jedan pored drugog s razmakom od 70 mm između uređaja Ako ne poštuju taj razmak, između bočnih stijenki uređaja nastaje kondenzacija.	svi modeli bez grijanja bočne stijenke 

Fig. 3

Sastavite uređaje prema posebnim uputama za ugradnju.

2.4 Električni priključak



UPOZORENJE

Opasnost od požara zbog nestručnog postavljanja! Ako mrežni kabel ili utikač dođe u dodir sa stražnjom stranom uređaja, vibracija uređaja može oštetiti mrežni kabel ili utikač tako da dođe do kratkog spoja.

- Pripazite na to da se ispod uređaja ne zaglavi mrežni kabel kada postavljate uređaj.
- Uređaj treba postaviti tako da ne dodiruje utikač ili mrežni kabel.
- U utičnice u prostoru stražnje strane uređaja nemojte priključivati nikakve uređaje.
- Višestruke utičnice ili razdjelne letvice i drugi električni uređaji (kao što su halogeni transformatori) **nemojte** postavljati i upotrebljavati na stražnjoj strani uređaja.

3 Dimenzije postavljanja

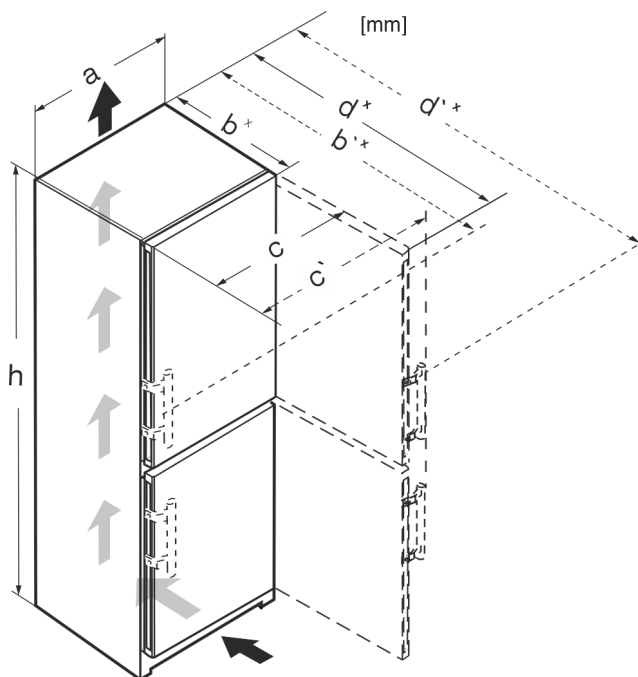


Fig. 4

	h	a	b	b`	c	c`	d	d`
CN.. 52..	1855	597	675 ^x	719 ^x	609	654	1215 ^x	1222 ^x
SCN.. 52..(i)	1855	597	675 ^x	719 ^x	609	654	1215 ^x	1222 ^x
SBN.. 52..(i)	1855	597	675 ^x	719 ^x	609	654	1215 ^x	1222 ^x
SWN.. 52..(i)	1855	597	675 ^x	–	609	–	1215 ^x	–
CN.. 57..(i)	2015	597	675 ^x	719 ^x	609	654	1215 ^x	1222 ^x
CBN.. 575(i) / 576i	2015	597	675 ^x	719 ^x	609	654	1215 ^x	1222 ^x
CBN.. 578(i) / 579i	2015	597	675 ^x	–	609	–	1217 ^x	–
CBN.. 573i	2015	597	675 ^x	–	609	–	1217 ^x	–
CBN.. 5773	2015	597	682 ^x	–	609	–	1217 ^x	–
CN.. 77..(i)	2015	747	675 ^x	719 ^x	759	804	1365 ^x	1372 ^x
CBN.. 76..(i)	1855	747	675 ^x	719 ^x	759	804	1365 ^x	1372 ^x
CBN.. 775(i)	2015	747	675 ^x	719 ^x	759	804	1365 ^x	1372 ^x
CBN.. 778i	2015	747	675 ^x	–	759	–	1367 ^x	–

^x Ako uređaj ima priložene zidne odstojnike, dimenzija se povećava za 15 mm .

4 Potrebna ventilacija

POZOR

Opasnost od oštećenja pregrijavanjem zbog nedovoljne ventilacije!

Ako je ventilacija nedovoljna, kompresor se može oštetiti.

- Osigurajte dovoljnu ventilaciju.
- Vodite računa o potrebnoj ventilaciji.

Priključak vode*

Ako se uređaj integrira u kuhinjsku jedinicu, trebate se obavezno pridržavati zahtjeva za ventilaciju:

- Razmačna rebra na stražnjoj strani uređaja osiguravaju dovoljnu ventilaciju. U konačnom položaju ona ne smiju biti u udubinama ili procjepima.
- U načelu vrijedi: što je ventilacijski presjek veći, to uređaj šteti više energije.

5 Priključak vode*

Ako je vaš uređaj opremljen fiksnim priključkom za vodu, vašem uređaju priloženo je odgovarajuće crijevo.*

Uputa

Crijevo u drukčijoj duljini možete naručiti kao pribor.*

Pregled dimenzija za priključak vode:*	(pogledajte 5.1 Dimenzije za priključak vode*) *
Zahtjevi u vezi s tlakom vode:	(pogledajte 5.2 Tlak vode)
Uspostavite priključak za vodu:	(pogledajte 14 Priključivanje uređaja na opskrbu vodom*)

5.1 Dimenzije za priključak vode*

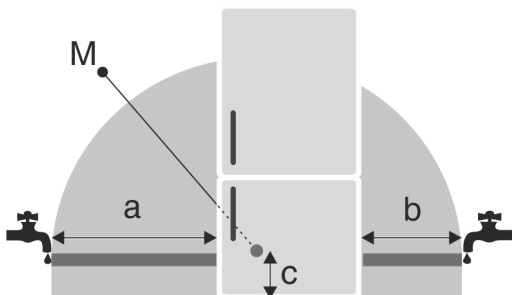


Fig. 5

- (a) Maksimalno dostupna duljina crijeva
(b) Maksimalno dostupna duljina crijeva
(c) Razmak između magnet-skog ventila i poda
(M) Magnetski ventil

Za 600 mm široke uređaje:*

a*	b*	c*
~ 1150 mm	~ 1000 mm	~ 150 mm

Za 750 mm široke uređaje:*

a*	b*	c*
~ 1075 mm	~ 925 mm	~ 150 mm

5.2 Tlak vode

Cijev za priključak vode i magnetski ventil uređaja namijenjeni su za tlak vode do 1 MPa (10 bar).

Kako bi vaš uređaj radio besprijeekorno (količina protoka, veličina kockica leda, razina buke), pridržavajte se sljedećeg tlaka vode:

Tlak vode:*	
bar*	MPa*
1,5 do 6,2	0,15 do 0,62

Tlak vode ako se upotrebljava filter za vodu:*	
bar*	MPa*
2,8 do 6,2	0,28 do 0,62

Ukoliko je tlak veći od 6,2 bar:

- Uključite ventil za smanjenje tlaka.
- Uspostavite priključak za vodu. (pogledajte 14 Priključivanje uređaja na opskrbu vodom*)

6 Transportiranje uređaja



UPOZORENJE

Opasnost od ozljeđivanja krhotinama stakla!*

Pri transportu na visini većoj od 1500 m komadi stakla mogu uništiti vrata. Slomljeni komadi imaju oštre rubove i mogu uzrokovati teške ozljede.

- Poduzmite prikladne mjere zaštite.

Pri transportu uređaja vodite računa o sljedećem:

- Uređaj transportirajte uspravno.
- Uređaj transportirajte uz pomoć dvije osobe.

Prilikom prvog stavljanja u pogon:

- Uređaj transportirajte zapakiran.

Prilikom transporta uređaja nakon prvog stavljanja u pogon (npr. preseljenja ili čišćenja):

- Ispraznite uređaj.
- Osigurajte vrata od neželjenog otvaranja.

7 Skidanje ambalaže

U slučaju oštećenja obavezno se prije priključivanja uređaja informirajte kod dobavljača.

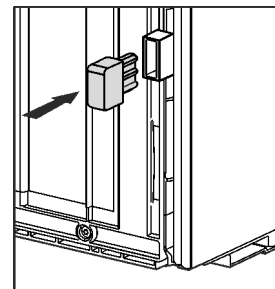
- Provjerite postoje li na uređaju i ambalaži oštećenja izazvana transportom. Naslućujete li bilo kakva oštećenja, odmah se obratite dobavljaču.
- Uklonite sve materijale sa stražnje strane ili s bočnih stijenki uređaja koji mogu ometati ispravno postavljanje te prozračivanje i odzračivanje.
- Skinite sve zaštitne folije s uređaja. Ne koristite pritom oštre ili šiljate predmete!

8 Montaža zidnih odstoynika

S pomoću držača razmaka od zida uređaj postiže deklariranu potrošnju energije i ne nastaje kondenzirana voda pri visokoj okolnoj vlazi. Uređaj je potpuno funkcionalan bez uporabe držača razmaka od zida, ali ima neznatno veću potrošnju energije.

Uporabom držača razmaka od zida dubina uređaja povećava se za cca 15 mm.

- Uređaj s priloženim zidnim odstoynicima: Umetnite zidne odstoynike na stražnju stranu uređaja s lijeva i zdesna dolje.



9 Postavljanje uređaja



OPREZ

Opasnost od ozljeda zbog teškog uređaja!

- ▶ Transportirajte uređaj do mjesta postavljanja uz pomoć dvije osobe.



OPREZ

Opasnost od ozljeda i oštećenja!*

Vrata mogu udarati o zid i time se oštetiti. Kod staklenih vrata oštećeno staklo može dovesti do ozljeda!

- ▶ Zaštitite vrata od udaranja o zid. Na zid postaviti zaustavljač vrata, npr. zaustavljače od filca.
- ▶ Graničnik otvaranja vrata na 90° može se naknadno naručiti putem servisne službe.



UPOZORENJE

Opasnost od ozljeda i oštećenja zbog nestabilnog uređaja!

Uređaj se može prevrnuti.

- ▶ Pričvrstite uređaj u skladu s uputama za uporabu.



UPOZORENJE

Opasnost od požara i oštećenja!

- ▶ Ne stavljajte na hladnjak uređaje koji zrače toplinu npr. mikrovalnu pećnicu, toster itd!

Osigurajte da su ispunjeni sljedeći uvjeti:

- Pomičite uređaj samo dok nije napunjen.
- Uređaj postavljajte isključivo uz pomoć drugih.

10 Poravnavanje uređaja



OPREZ

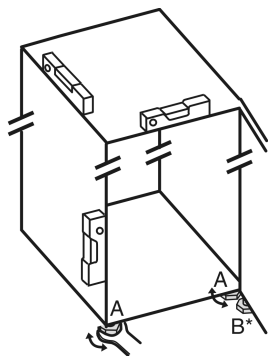
Opasnost od ozljeda i oštećenja zbog prevrtanja i ispadanja vrata uređaja!

Ako dodatna podesiva nožicu na donjem podlošku ležaja ne dosjedne ispravno na pod, vrata mogu ispasti ili se uređaj prevrnuti. To može dovesti do materijalnih šteta i ozljeda.

- ▶ Odvrnite podesivu nožicu na podlošku ležaja sve dok ne nalegne na pod.
- ▶ Zatim odvrnite još za 90°.

- ▶ Uređaj poravnajte priloženim viličastim ključem preko podesivih nožica (A) i pomoću libela tako da stoji čvrsto i uspravno.

- ▶ Zatim poduprite vrata: Odvrnite nogu za podešavanje (B) sve dok ne nalegne na pod, zatim je okrenite još za 90°.



- ▶ Zatim poduprite vrata: Viličastim ključem veličine 10 odvijajte nogu za podešavanje na podlošku ležaja (B) sve dok ne nalegne na pod, zatim je okrenite još za 90°.

11 Nakon postavljanja

- ▶ Skinite zaštitnu foliju s vanjske strane uređaja.
- ▶ Skinite zaštitnu foliju sa ukrasnih letvica.
- ▶ Skinite zaštitnu foliju sa ukrasnih letvica i prednjih strana ladica.
- ▶ Skinite zaštitne folije sa stražnje stijenke od nehrđajućeg čelika.
- ▶ Uklonite sve zaštitne transportne dijelove.
- ▶ Očistite uređaj. (vidi upute za uporabu)
- ▶ Zabilježite tip (model, broj), naziv uređaja, broj uređaja / serijski broj, datum kupnje i adresu trgovca.

12 Zbrinjavanje ambalaže



UPOZORENJE

Opasnost od gušenja ambalažnim materijalom i folijama!

- ▶ Nemojte ostaviti djecu da se igraju ambalažnim materijalom.

Pakovanje je proizvedeno od reciklažnog materijala:

- valovitog kartona/kartona
- Dijelovi od pjenastog polistirola
- Folije i vrećica od polietilena
- trake za omatanje od polipropilena
- drvenog okvira s čavlima i ploče od polietilena*
- ▶ Odnosite ambalažni materijal na službeno sabirno mjesto.

13 Promjena smjera okretanja vrata

Alat



Fig. 6



UPOZORENJE

Opasnost od ozljeda zbog ispadanja vrata!

Ako dijelovi ležaja nisu dovoljno čvrsto pritegnuti, vrata mogu ispasti. To može uzrokovati teške ozljede. Vrata se isto možda neće zatvoriti, stoga uređaj neće ispravno hladiti.

- ▶ Podloške/svornjake ležaja pritegnite čvrsto silom od 4 Nm.
- ▶ Provjerite sve vijke i po potrebi ih dodatno pritegnite.

Za uređaje **s prigušivačem zatvaranja** vrijede odlomci:

- Za uređaje **s** prigušivačem zatvaranja
- Za sve uređaje

Promjena smjera okretanja vrata

POZOR

Opasnost od oštećenja uređaja ugrađenih jedan pored drugog zbog kondenzirane vode!*

Neki uređaji mogu se postaviti kao kombinacija jedan pored drugog.

Ako se ovaj uređaj **ugrađuje pored drugih uređaja:**

► Kombinaciju uređaja postavite prema priloženom listu.

Ako je **raspored uređaja unaprijed određen:**

► Nemojte zamijeniti graničnik vrata.

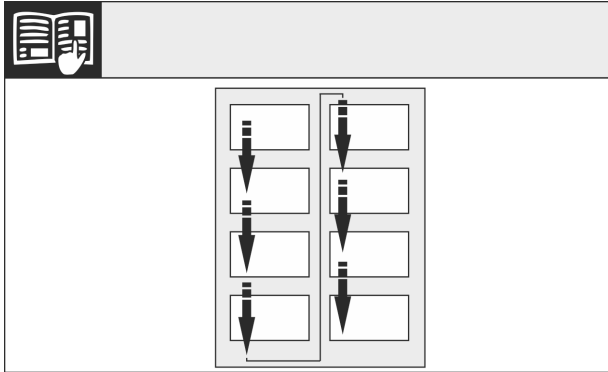


Fig. 7

Vodite računa o smjeru čitanja.

13.1 Skidanje gornjeg prigušivača zatvaranja*

Za uređaje s prigušivačem zatvaranja:*

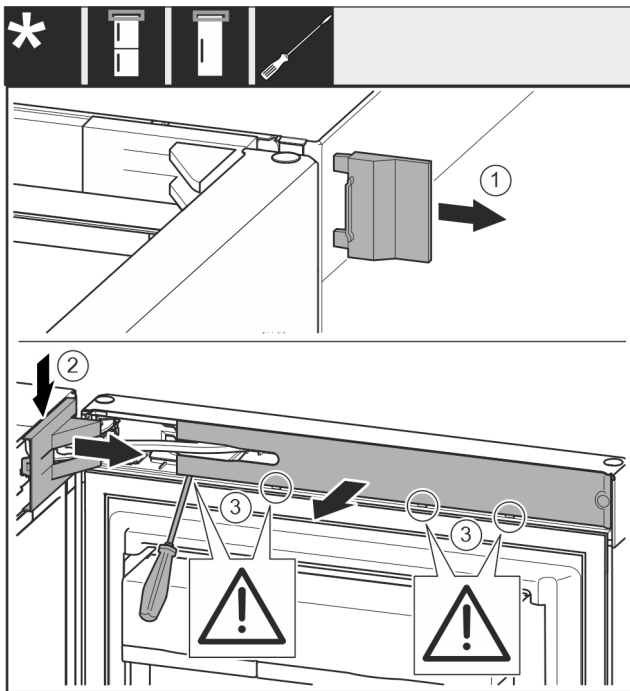


Fig. 8

► Otvorite gornja vrata.

POZOR

Opasnost od oštećivanja!

Ako se ošteti brtva vrata, vrata se eventualno neće dobro zatvarati, a hlađenje neće biti dovoljno.

► Nemojte oštetiti brtvu vrata odvijačem!

► Skinite vanjski pokrov. Fig. 8 (1)

► Otkopčajte i otpustite pokrov podloška ležaja. Skinite pokrov podloška ležaja. Fig. 8 (2)

► Ravnim odvijačem otkopčajte masku i zakrenite je u stranu. Fig. 8 (3)

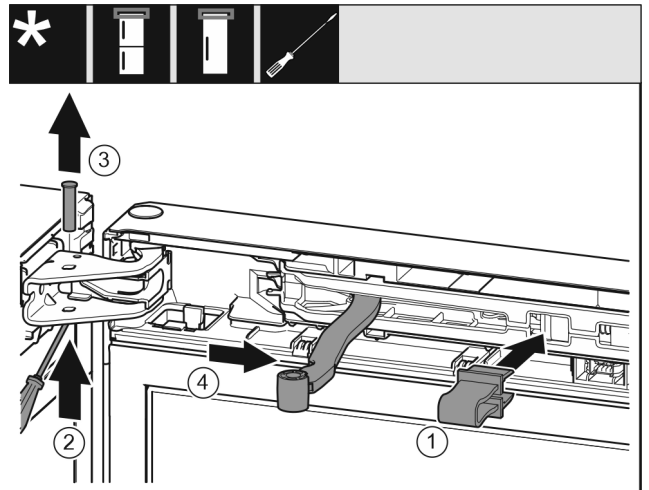


Fig. 9



OPREZ

Opasnost od prignječnja pri zatvaranju zgloba!

► Pustite da osigurač uskoči.

► Zakvačite osigurač u otvor. Fig. 9 (1)

► Odvijačem gurnite van svornjake. Fig. 9 (2)

► Skinite svornjake prema gore. Fig. 9 (3)

► Okrenite zglob u smjeru vrata. Fig. 9 (4)

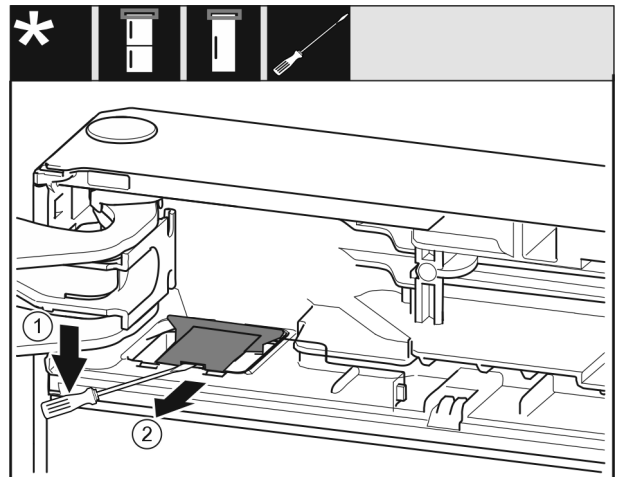


Fig. 10

Ravnim odvijačem otkopčajte pokrov i potom ga podignite. Fig. 10 (1)

Izvadite pokrov. Fig. 10 (2)

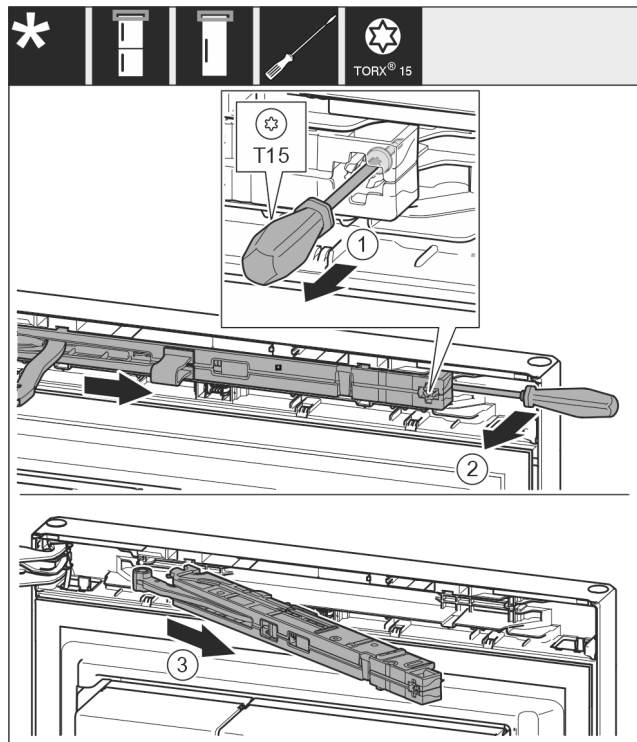


Fig. 11

- ▶ Odvijačem T15 otpustite vijak na jedinici prigušivača zatvaranja oko 14 mm. Fig. 11 (1)
- ▶ Umetnite odvijač na strani ručke iza jedinice prigušivača zatvaranja i okrenite jedinicu prema naprijed. Fig. 11 (2)
- ▶ Izvucite jedinicu prigušivača zatvaranja. Fig. 11 (3)

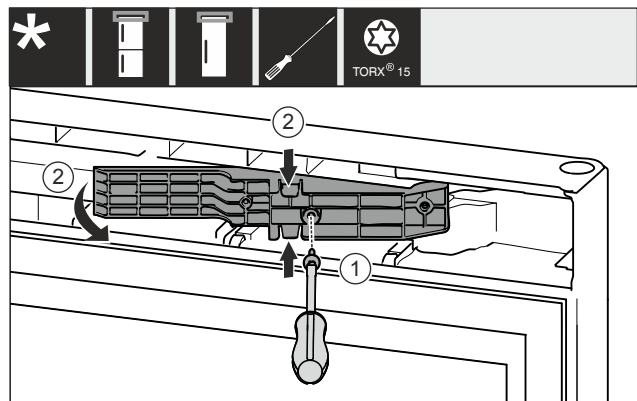


Fig. 12 *

- ▶ Odvijačem T15 otpustite vijke. Fig. 12 (1)*
- ▶ Izvadite adapterski element. Fig. 12 (2)*

13.2 Skidanje donjeg prigušivača zatvaranja*

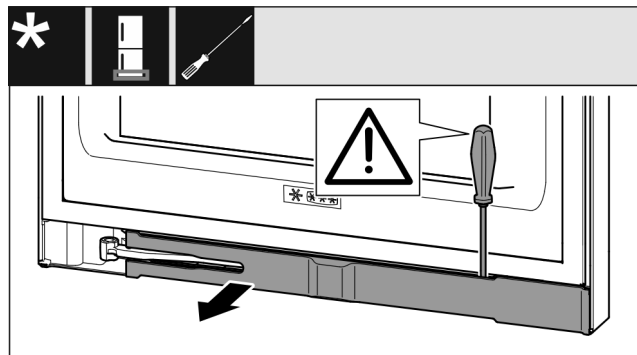


Fig. 13

- ▶ Otvorite donja vrata.

POZOR

Opasnost od oštećivanja!

Ako se ošteti brtva vrata, vrata se eventualno neće dobro zatvarati, a hlađenje neće biti dovoljno.

- ▶ Nemojte oštetiti brtvu vrata odvijačem!

- ▶ Ravnim odvijačem otkopčajte masku i zakrenite je u stranu Fig. 13 ().

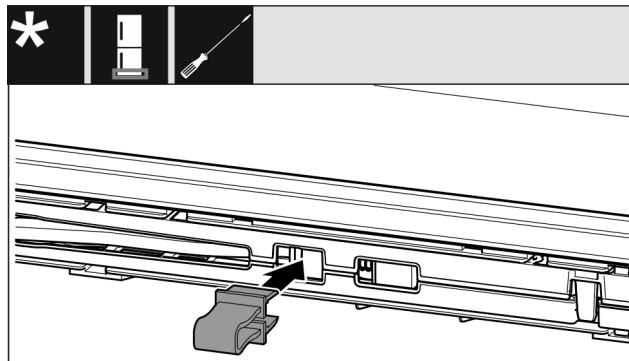


Fig. 14



OPREZ

Opasnost od prignječenja pri zatvaranju zgloba!

- ▶ Pustite da osigurač uskoči.

- ▶ Zakvačite osigurač u otvor Fig. 14 ().

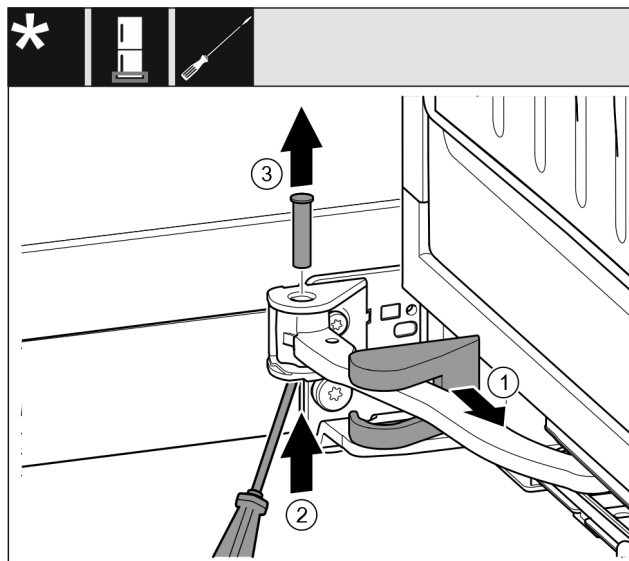


Fig. 15

- ▶ Skinite pokrov podloška ležaja i pomaknite ga uzduž zgloba. Fig. 15 (1)
- ▶ Prstom ili odvijačem podignite odozgo svornjak. Fig. 15 (2)
- ▶ Gurnite odvijač ispod glave svornjaka i izvucite je. Fig. 15 (3)

Promjena smjera okretanja vrata

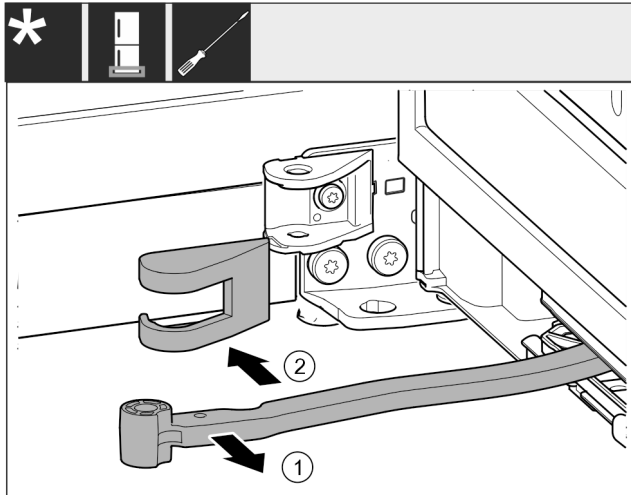


Fig. 16

- ▶ Okrenite zglobov u smjeru vrata. Fig. 16 (1)
- ▶ Skinite pokrov podloška ležaja. Fig. 16 (2)

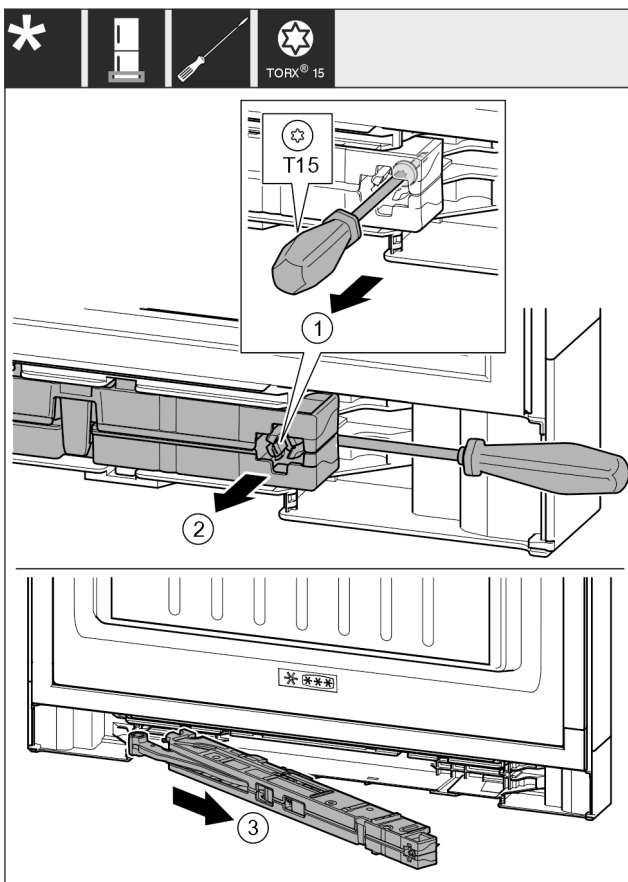


Fig. 17

- ▶ Odvijačem T15 otpustite vijak na jedinici prigušivača zatvaranja oko 14 mm. Fig. 17 (1)
- ▶ Odvijač gurnite na strani pritanjanja iza jedinice prigušivača zatvaranja. Okrenite jedinicu prema naprijed. Fig. 17 (2)
- ▶ Izvucite jedinicu. Fig. 17 (3)
- ▶ Izvadite jedinicu prigušivača zatvaranja.

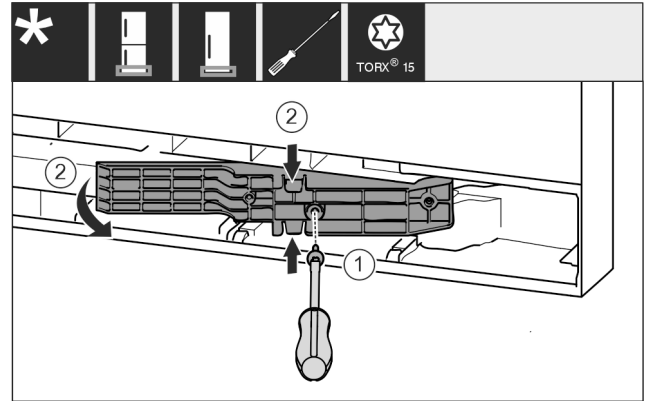


Fig. 18 *

- ▶ Odvijačem T15 otpustite vijke. Fig. 18 (1)*
- ▶ Izvadite adapterski element. Fig. 18 (2)*

13.3 Odvajanje kablenskog spoja

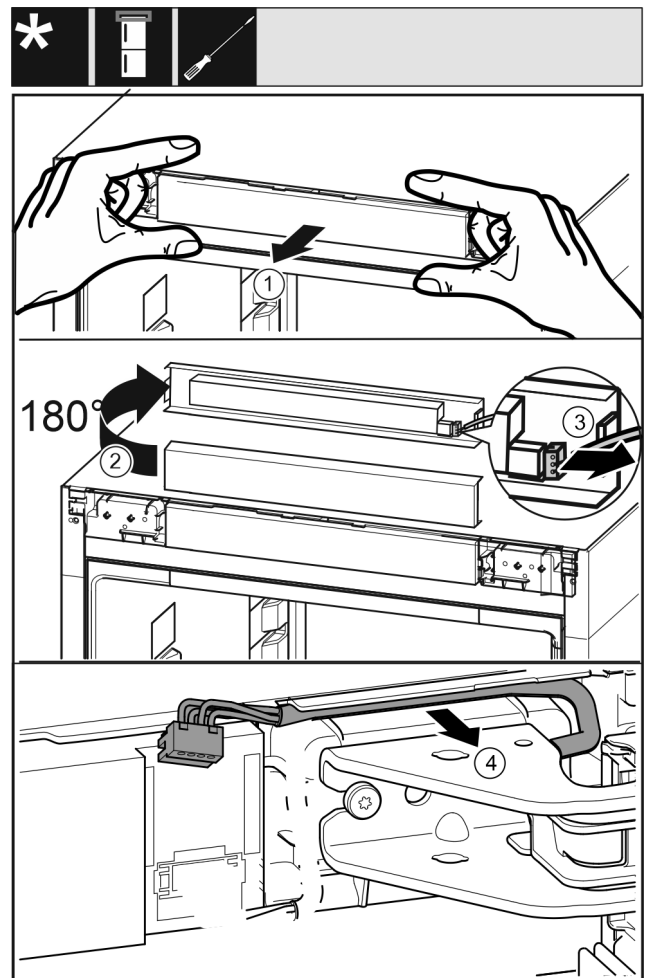


Fig. 19

- ▶ Oprezno odvojite masku uređaja za rukovanje prema naprijed. Fig. 19 (1)
- ▶ Okrenite masku za rukovanje prema gore za 180°. Fig. 19 (2)
- ▶ Pritisnite jezičac prema natrag i oprezno izvucite utikač. Fig. 19 (3)
- ▶ Oprezno otpustite kabel iznad podloška ležaja iz vodilice. Fig. 19 (4)

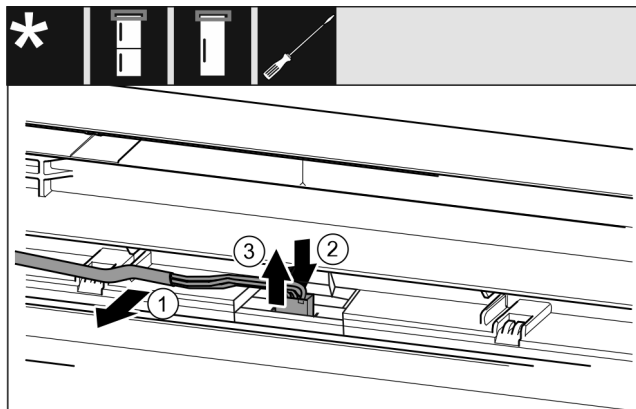


Fig. 20

- ▶ Oprezno odvojite sivi kabel iz vodilice u vratima. Fig. 20 (1)
- ▶ Pritisnite spojnicu iza utikača prema natrag. Fig. 20 (2)
- ▶ Oprezno izvucite utikač prema gore. Fig. 20 (3)

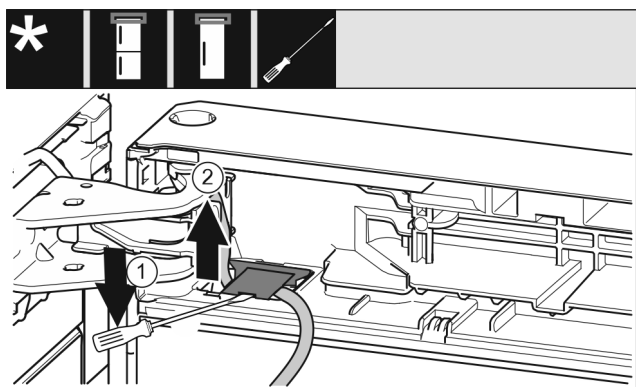


Fig. 21

- ▶ Ravnim odvijačem podignite pokrov i potom ga izvucite. Fig. 21 (1)
- ▶ Izvucite kabel. Fig. 21 (2)

13.4 Skidanje gornjih vrata

Uputa

- ▶ Izvadite živežne namirnice iz polica u vratima prije nego skinete vrata, kako ne bi ispale van.

Za sve uređaje:

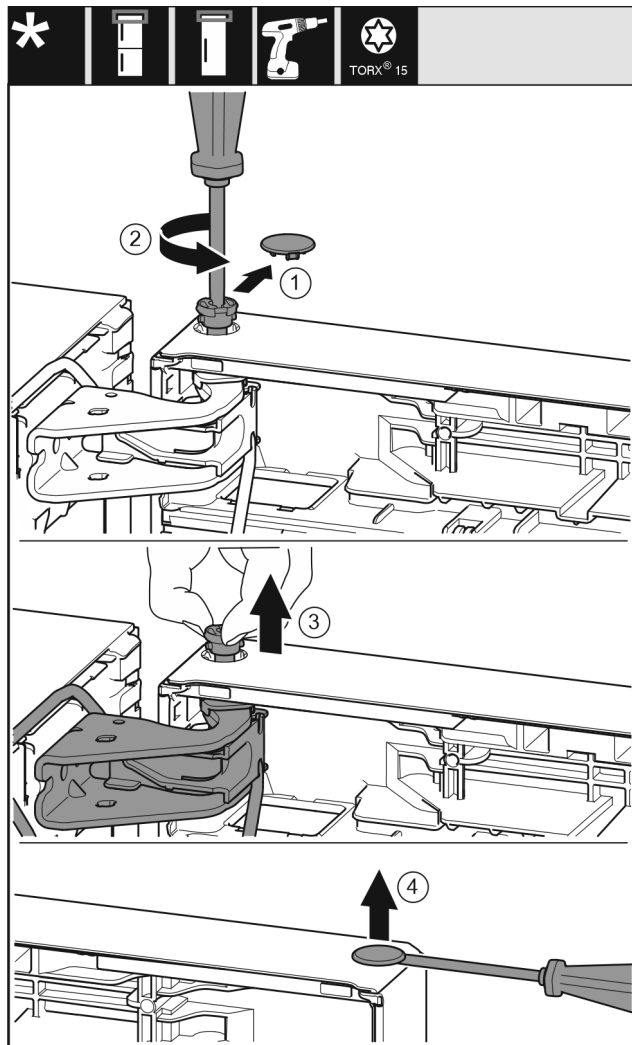


Fig. 22



OPREZ

Opasnost od ozljeđivanja ako se vrata prevrnu!

- ▶ Dobro pričvrstite vrata.
 - ▶ Oprezno odložite vrata.
-
- ▶ Oprezno skinite sigurnosni pokrov. Fig. 22 (1)
 - ▶ Odvijačem T15 malo odvijte svornjak. Fig. 22 (2)
 - ▶ Čvrsto držite vrata i prstima izvucite svornjak. Fig. 22 (3)
 - ▶ Podignite vrata i stavite ih na stranu.
 - ▶ Ravnim odvijačem oprezno podignite čep iz čahure ležaja vrata i izvucite ga. Fig. 22 (4)

Promjena smjera okretanja vrata

13.5 Skidanje donjih vrata

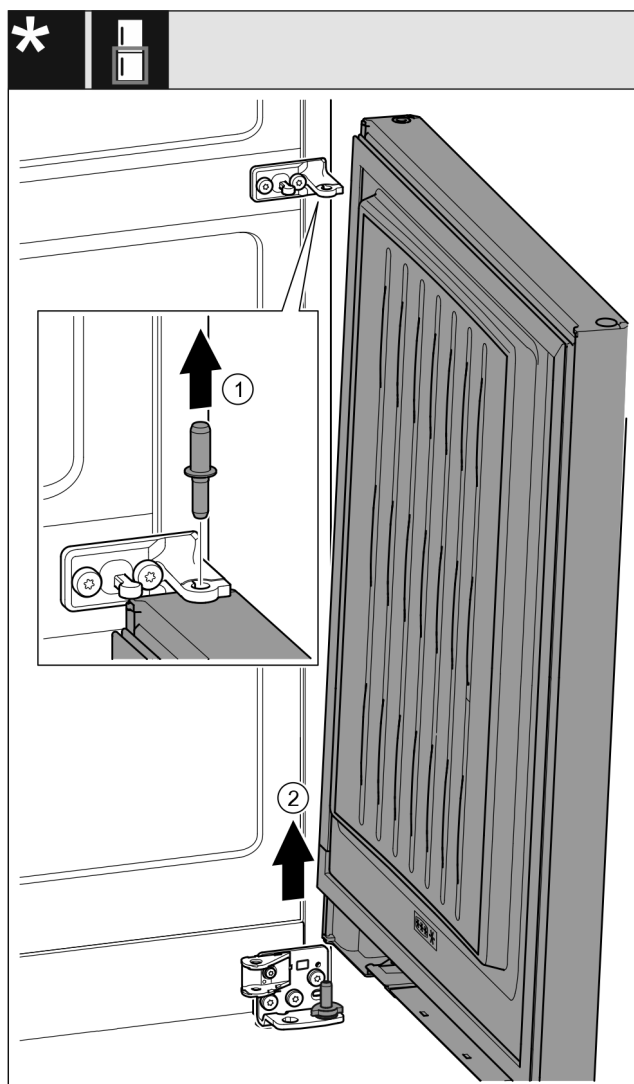


Fig. 23*



OPREZ

Opasnost od ozljeđivanja ako se vrata prevrnu!

- ▶ Dobro pričvrstite vrata.
- ▶ Oprezno odložite vrata.

- ▶ Izvucite svornjake prema gore. Fig. 23 (1)*
- ▶ Zakrenite vrata prema van, povucite ih prema gore i stavite ih na stranu. Fig. 23 (2)*

13.6 Premještanje gornjih dijelova ležaja

Za sve uređaje:

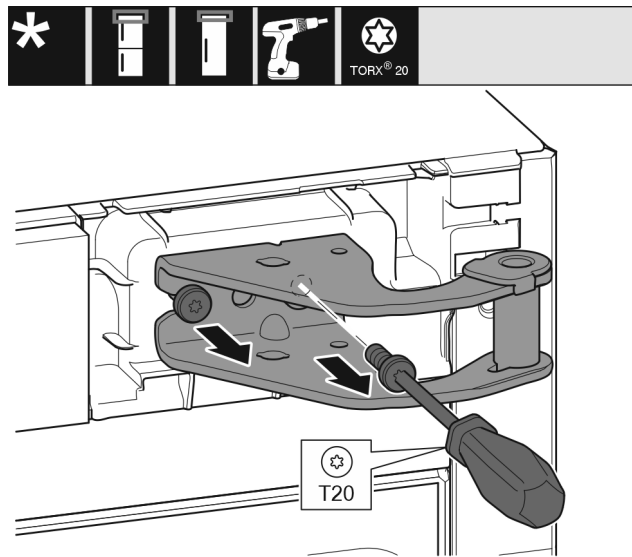


Fig. 24

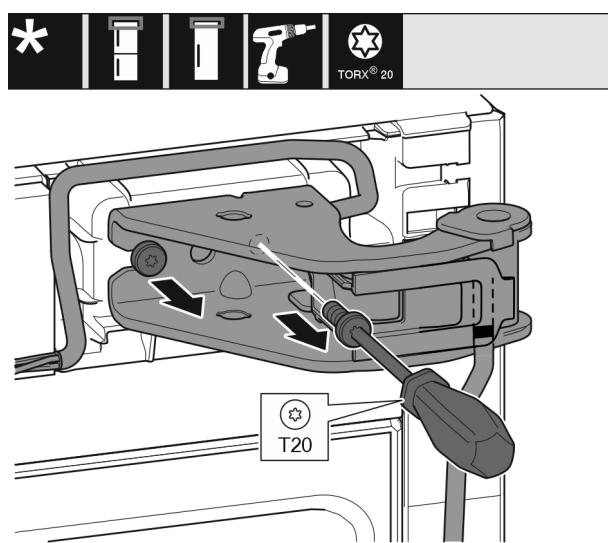


Fig. 25

- ▶ Odvijačem T20 odvijte oba vijka.
- ▶ Podignite podložak ležaja i skinite ga.
- ▶ Podignite podložak ležaja i kabel i skinite ih.

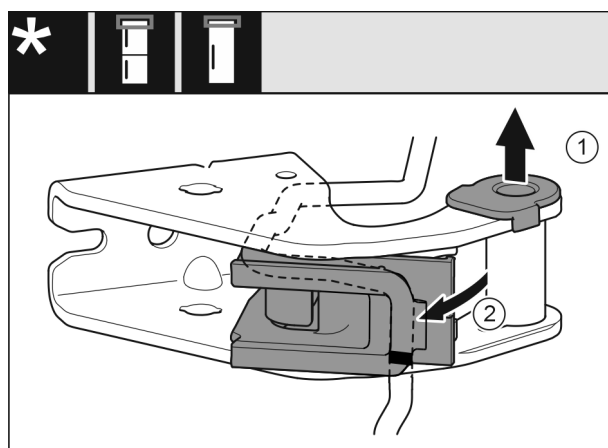


Fig. 26

- ▶ Izvucite čahuru ležaja iz vodilice. Fig. 26 (1)
- ▶ Zakrenite držač kabela prema van. Fig. 26 (2)

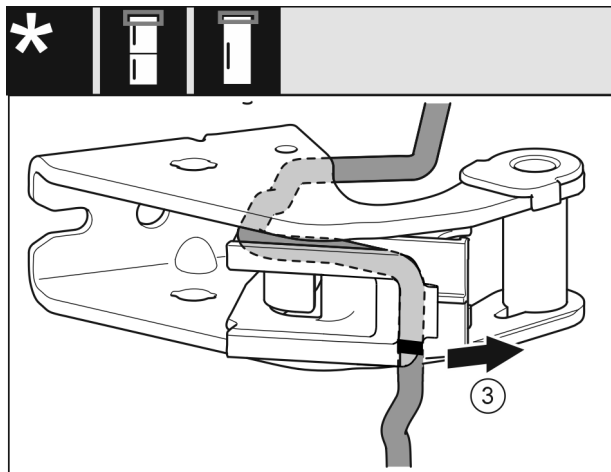


Fig. 27

- ▶ Demontirajte kabel s držačem kabela s ležajnog postolja. Fig. 27 (3)

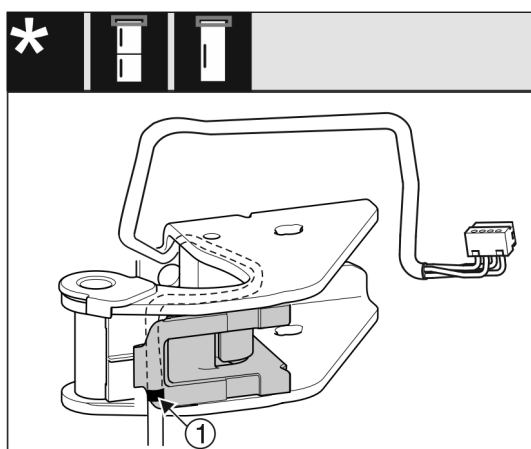


Fig. 28

- ▶ Umetnite kabel zrcalno u gornji utor držača kabela.
- ▷ Srednja oznaka treba pritom biti na rubu držača kabela Fig. 28 (1).
- ▶ Zakrenite držač kabela prema unutra.

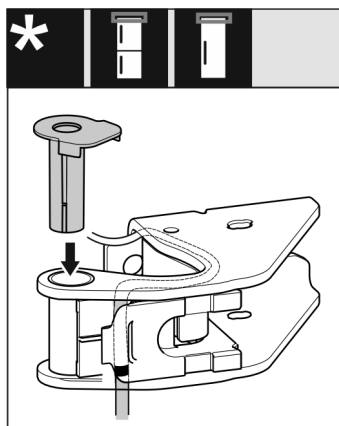


Fig. 29

- ▶ Umetnite čahuru ležaja s druge strane i pustite da uskoči.

POZOR

Opasnost od prignječenja kabela

- ▶ Pri polaganju kabela pazite na oznake. Kraj kabela s dvostrukom oznakom treba položiti u završni element vrata.

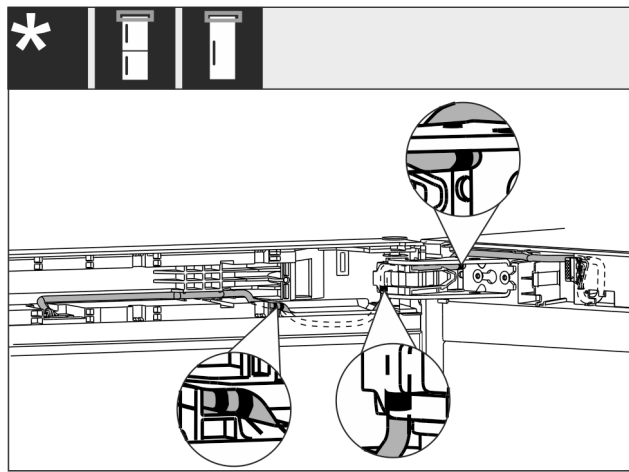


Fig. 30

Nakon promjene polaganje kabela mora izgledati kao što je prikazano na slici.

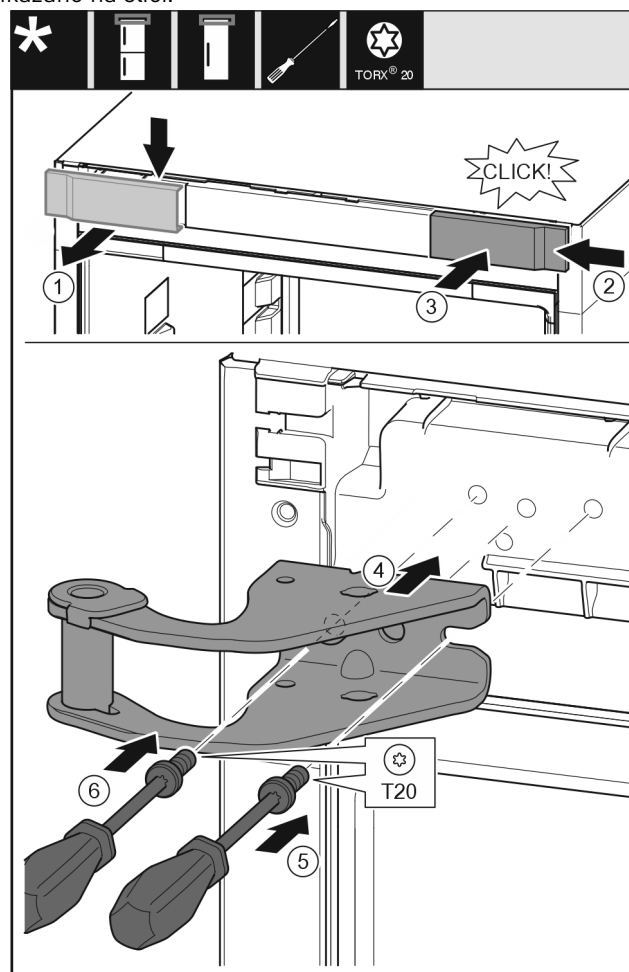


Fig. 31

- ▶ Skinite pokrov odozgo prema naprijed. Fig. 31 (1)
- ▶ Objesite pokrov okrenut za 180° na drugoj strani s desne strane. Fig. 31 (2)
- ▶ Pustite da pokrov uskoči. Fig. 31 (3)
- ▶ Postavite gornji podložak ležaja. Fig. 31 (4)
- ▶ Odvijačem T20 umetnite i pritegnite vijak. Fig. 31 (5)
- ▶ Odvijačem T20 umetnite i pritegnite vijak. Fig. 31 (6)

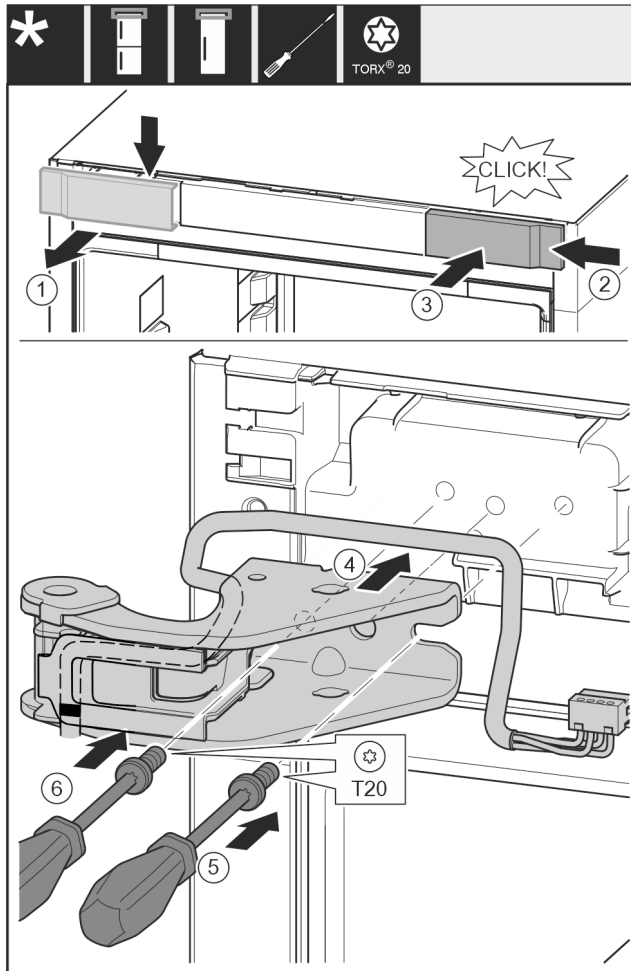


Fig. 32

- ▶ Skinite pokrov odozgo prema naprijed. Fig. 32 (1)
- ▶ Objesite pokrov okrenut za 180° na drugoj strani s desne strane. Fig. 32 (2)
- ▶ Pustite da pokrov uskoči. Fig. 32 (3)
- ▶ Postavite gornji podložak ležaja. Fig. 32 (4)
- ▶ Odvijačem T20 umetnite i pritegnite vijak. Fig. 32 (5)
- ▶ Odvijačem T20 umetnite i pritegnite vijak. Fig. 32 (6)

13.7 Premještanje srednjih dijelova ležaja

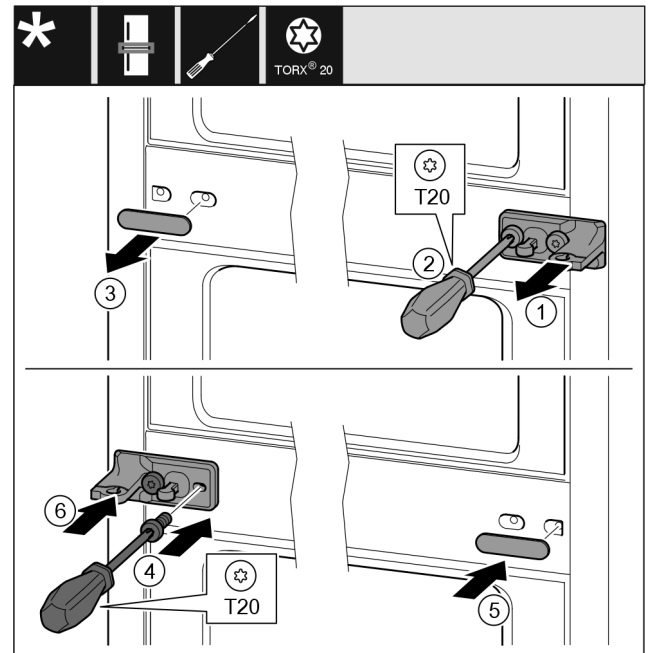


Fig. 33

- ▶ Skinite podložnu pločicu. Fig. 33 (1)
- ▶ Odvijačem T20 odvijte vijke. Fig. 33 (2)
- ▶ Oprezno skinite pokrov. Fig. 33 (3)
- ▶ Čvrsto zavijte podložak ležaja s folijom okrenuto za 180° na drugoj strani. Fig. 33 (4)
- ▶ Postavite pokrov okrenut za 180° na drugoj strani. Fig. 33 (5)
- ▶ Nataknite podložnu pločicu s prednje strane. Fig. 33 (6)

13.8 Premještanje donjih dijelova ležaja

Za sve uređaje:

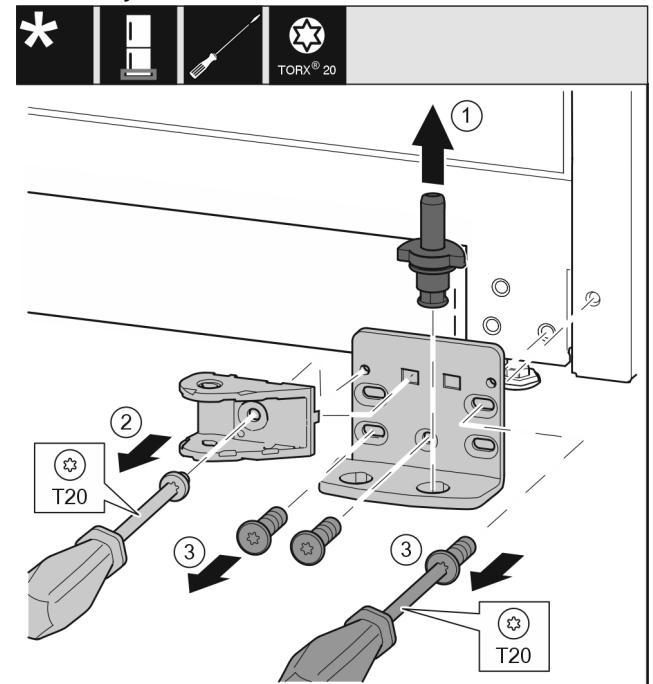


Fig. 34 *

- ▶ Izvucite podložak ležaja kompletno prema gore. Fig. 34 (1)*
- ▶ Odvijačem T20 odvijte vijke i skinite spojni element prigušivača zatvaranja. Fig. 34 (2)

- ▶ Odvijačem T20 odvijte vijke i skinite podložak ležaja. *Fig. 34 (3)**

Za sve uređaje:

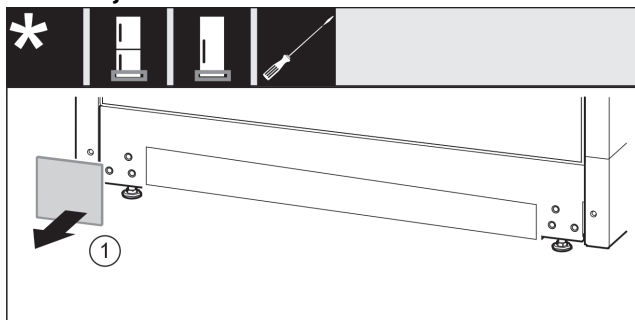


Fig. 35

- ▶ Skinite pokrov. *Fig. 35 (1)*

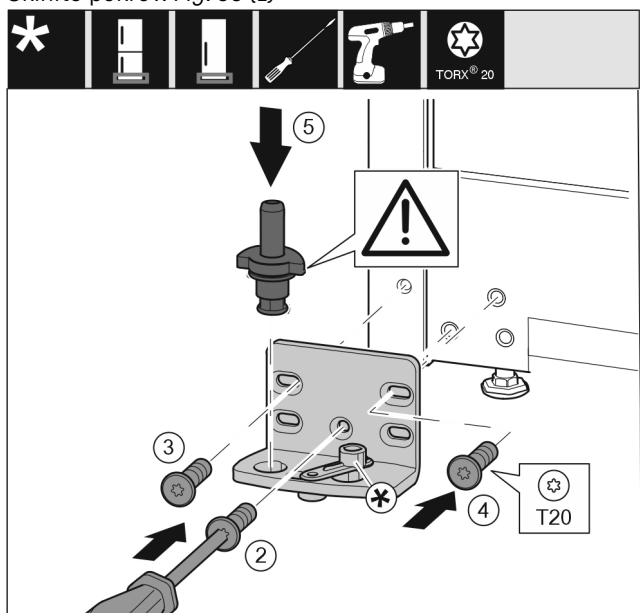


Fig. 36

- ▶ Postavite podložak ležaja na drugoj strani i zavijte pomoću odvijača T20. Započnite s vijkom 2 dolje u sredini. *Fig. 36 (2)*
- ▶ Pritegnite vijak 3 i 4. *Fig. 36 (3,4)*
- ▶ Kompletно umetnite podložak ležaja. Pri tome pazite da je ispuščenje za blokiranje okrenuto prema otraga. *Fig. 36 (5)*
- ▶ Postavite podložak ležaja na drugoj strani i zavijte pomoću odvijača T20. Započnite s vijkom 2 dolje u sredini. *(2)*
- ▶ Pritegnite vijak 3 i 4. *(3,4)*
- ▶ Okrenite spojni element prigušivača zatvaranja za 180°. Na drugoj strani podloška ležaja zavijte pomoću odvijača T20. *(5)*
- ▶ Kompletно umetnite podložak ležaja. Pri tome pazite da je ispuščenje za blokiranje okrenuto prema otraga. *(6)*

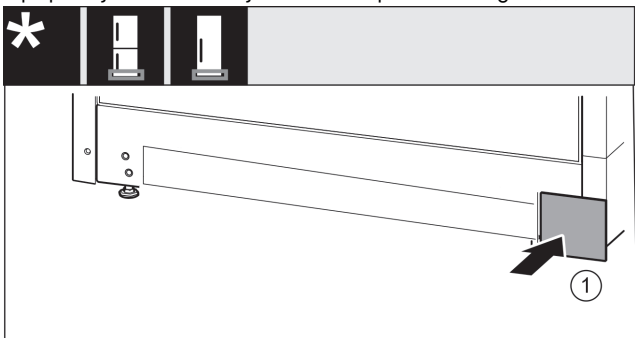


Fig. 37

- ▶ Ponovno natakните pokrov na drugu stranu. *Fig. 37 (1)*

13.9 Premještanje dijelova ležaja vrata

Vrata gore

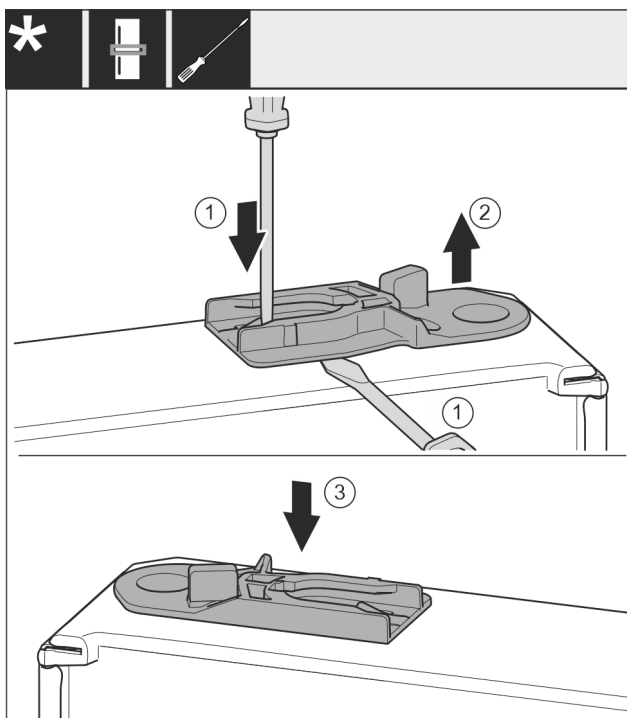


Fig. 38

- ▶ Donji dio vrata okrenut je prema gore: Okrenite vrata.
- ▶ Izvucite čahuru za vođenje: Ravnim odvijačem pritisnite jezičac i istovremeno umetnite ravni odvijač ispod čahure za vođenje. *Fig. 38 (1, 2)*
- ▶ Gurnite čahuru za vođenje koja je uključena u isporuku na drugoj strani uređaja. *Fig. 38 (3)*
- ▶ Gornji dio vrata okrenut je prema gore: Okrenite vrata.

13.10 Premještanje ručica*

Za sve uređaje:

Promjena smjera okretanja vrata

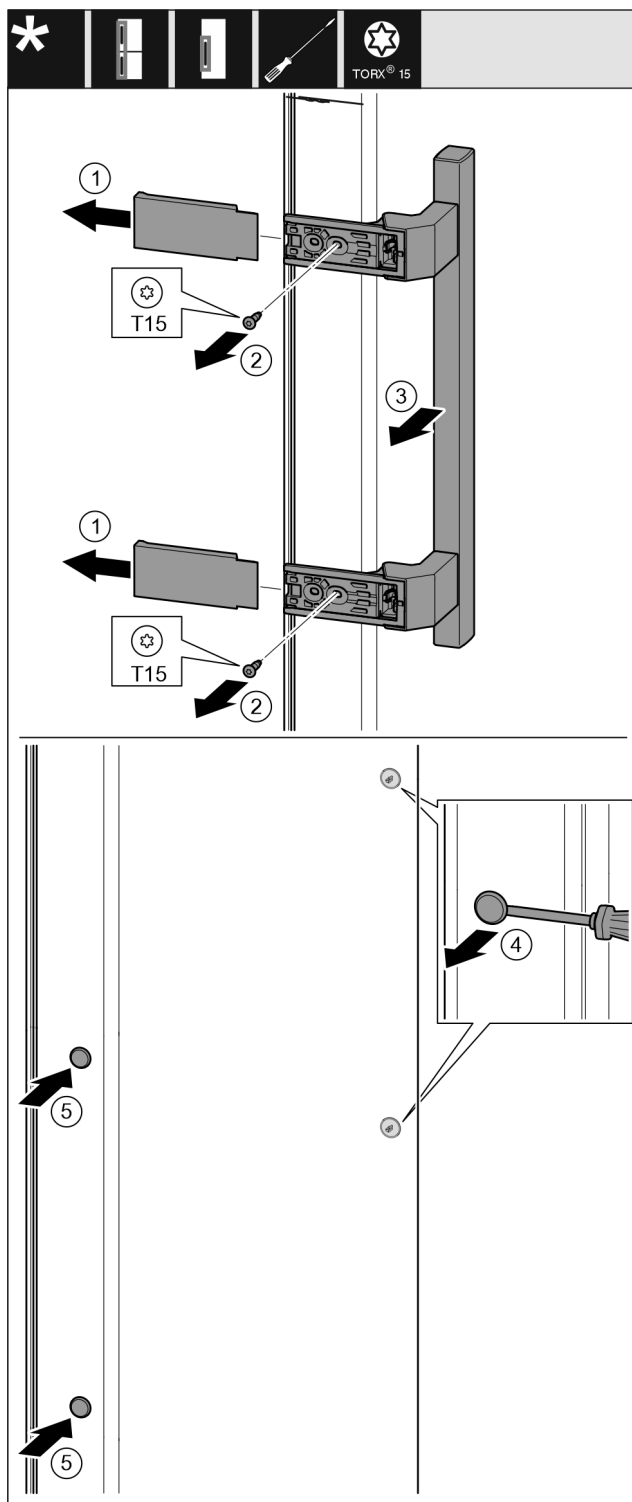


Fig. 39

- ▶ Skinite pokrov. Fig. 39 (1)
- ▶ Odvijačem T15 odvijte vijke. Fig. 39 (2)
- ▶ Skinite ručicu. Fig. 39 (3)
- ▶ Ravnim odvijačem oprezno podignite bočni čep i izvucite ga. Fig. 39 (4)
- ▶ Ponovo umetnite čep na drugoj strani. Fig. 39 (5)

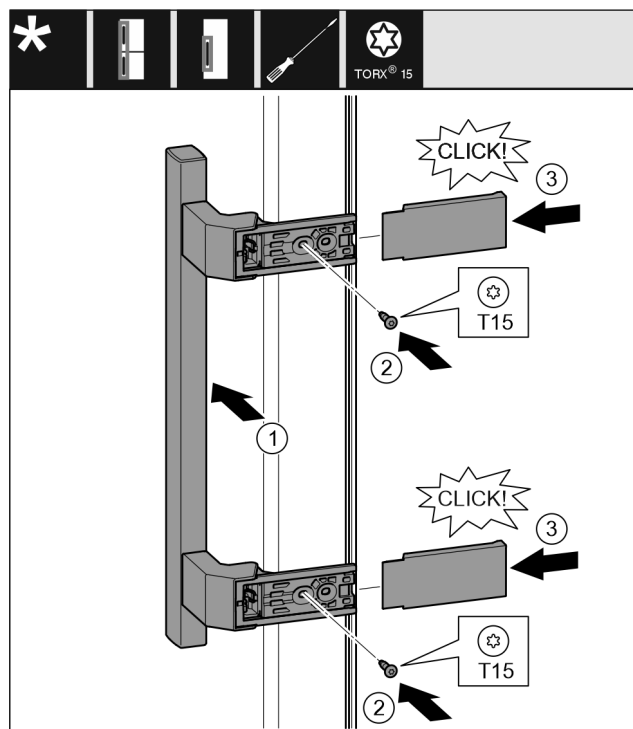


Fig. 40

- ▶ Postavite ručicu na suprotnoj strani. Fig. 40 (1)
- ▷ Rupe za vijke trebaju biti jedna nad drugom.
- ▶ Odvijačem T15 čvrsto pritegnite vijke. Fig. 40 (2)
- ▶ Postavite pokrove bočno i natakните ih. Fig. 40 (3)
- ▷ Pripazite da ispravno uskoči.

13.11 Montaža donjih vrata

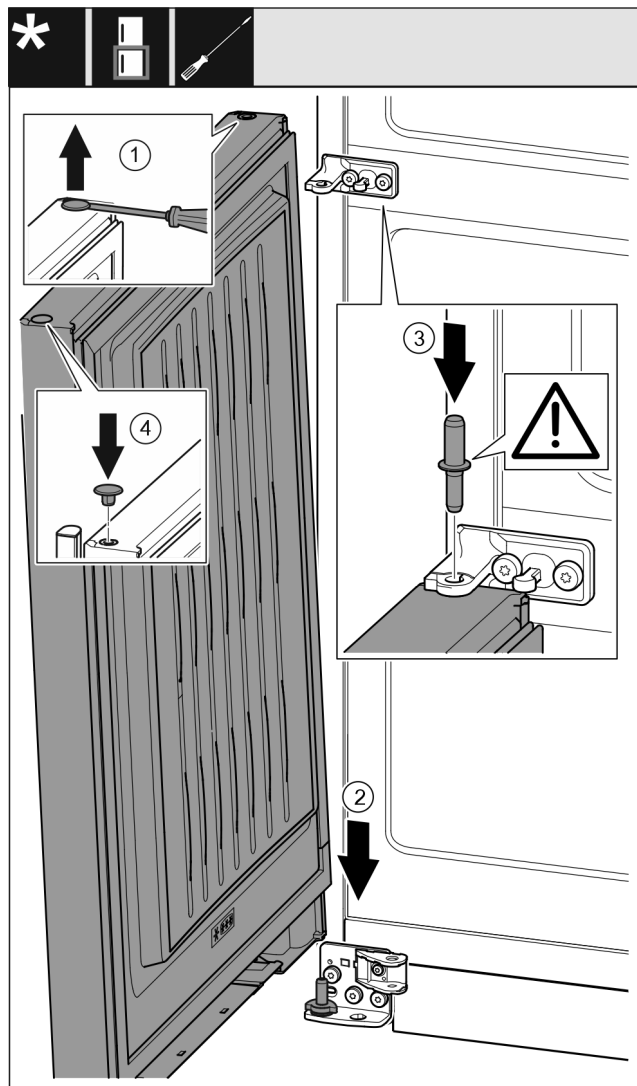


Fig. 41

- ▶ Ravnim odvijačem oprezno podignite čep i izvadite ga. Fig. 41 (1)
- ▶ Stavite vrata odozgo na donji svornjak ležaja. Fig. 41 (2)
- ▶ Umetnite srednji svornjak ležaja kroz srednji podložak ležaja u donja vrata. Pri tome pazite da je ispučenje za blokiranje okrenuto prema otraga. Fig. 41 (3)
- ▶ Ponovo umetnite čep na drugoj strani vrata. Fig. 41 (4)

13.12 Montaža gornjih vrata

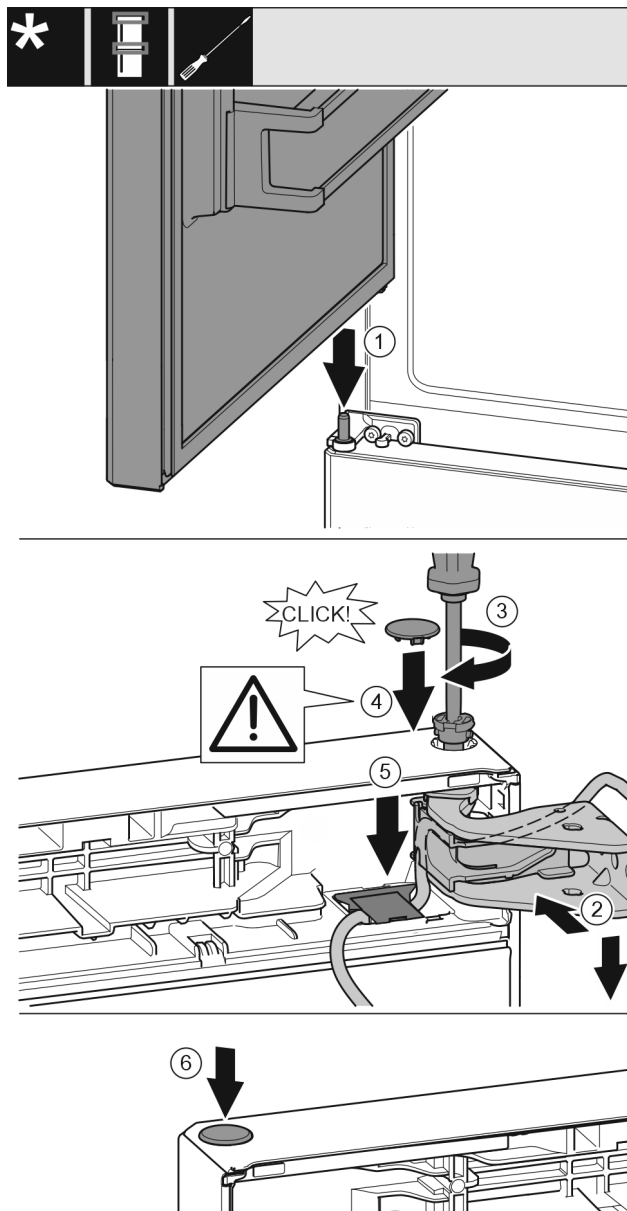


Fig. 42

- ▶ Stavite gornja vrata na srednji podložak ležaja Fig. 42 (1)
- ▶ Poravnajte gornja vrata prema otvoru u podlošku ležaja. Fig. 42 (2)
- ▶ Umetnite svornjak i zavijte odvijačem T15. Fig. 42 (3)
- ▶ Montirajte sigurnosni pokrov radi osiguranja vrata: Umetnite sigurnosni pokrov i provjerite naliježe li na vrata. U protivnom u potpunosti umetnite svornjake. Fig. 42 (4)

POZOR

Prignječenje kabela

- ▶ Oznaka na kabeu treba biti u sredini držača. Pritom jezičac s dužim otvorom treba biti okrenut prema naprijed.
- ▶ Umetnite pokrov i pritišćite ga prema dolje dok se ne uglati. Fig. 42 (5)
- ▶ Umetnite čep. Fig. 42 (6)

13.13 Montaža kablenskog spoja

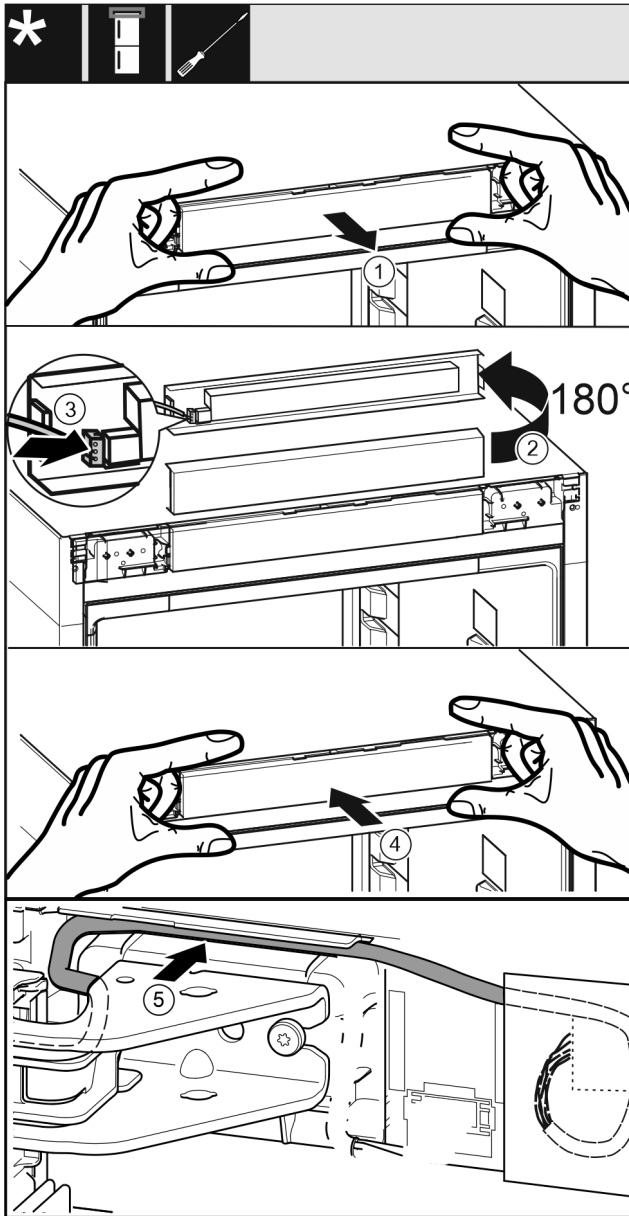


Fig. 43

- ▶ Oprezno izvucite masku za rukovanje. Fig. 43 (1)
- ▶ Okrenite masku za 180° prema gore. Fig. 43 (2)
- ▶ Uglavite utikač na masku s upravljačkim dijelom. Fig. 43 (3)
- ▶ Masku za rukovanje ponovo uglavite na uređaju. Fig. 43 (4)
- ▶ Oprezno položite sivi kabel u vodilicu iznad gornjeg podloška ležaja. Fig. 43 (5)

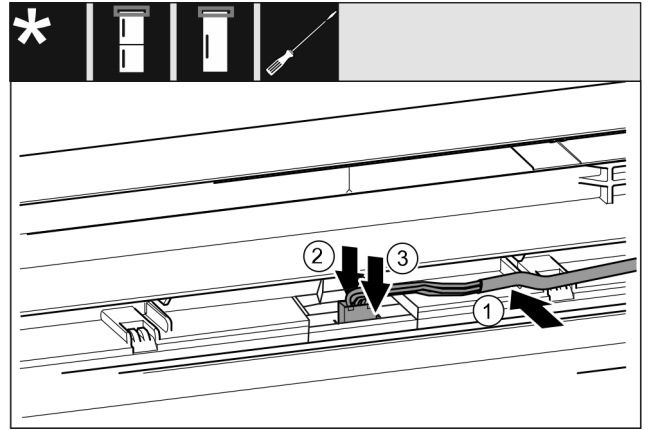


Fig. 44

- ▶ Umetnite sivi kabel u vodilicu u gornjim vratima. Fig. 44 (1)
- ▶ Uskočni jezičac pritisnite prema natrag. Fig. 44 (2)
- ▶ Pustite da utikač uskoči. Fig. 44 (3)
- ▶ Preostalu duljinu kabela po potrebi položite kao petlju u vodilicu.

13.14 Poravnavanje vrata

Za sve uređaje:



UPOZORENJE

Opasnost od ozljeda zbog ispadanja vrata!

Ako dijelovi ležaja nisu dovoljno čvrsto pritegnuti, vrata mogu ispasti. To može uzrokovati teške ozljede. Vrata se isto možda neće zatvoriti, stoga uređaj neće ispravno hladiti.

- ▶ Podloške ležaja pritegnite čvrsto silom od 4 Nm.
- ▶ Provjerite sve vijke i po potrebi ih dodatno pritegnite.
- ▶ Poravnajte vrata eventualno preko obje uzdužne rupe u donjem podlošku ležaja i srednjem podlošku ležaja u liniji s kućištem uređaja. U tu svrhu priloženim alatom T20 odvijte srednji vijak u podlošku ležaja. Preostale vijke malo otpustite alatom T20 ili odvijačem T20 i poravnajte preko uzdužnih rupa. Alatom T20 otpustite vijke u srednjem podlošku ležaja, a srednji podložak ležaja poravnajte preko uzdužnih rupa.
- ▶ Poduprite vrata: Viličastim ključem veličine 10 odvijajte nogu za podešavanje na podlošku ležaja dolje sve dok ne nalegne na pod, zatim je okrenite još za 90°.

13.15 Montiranje donjeg prigušivača zatvaranja

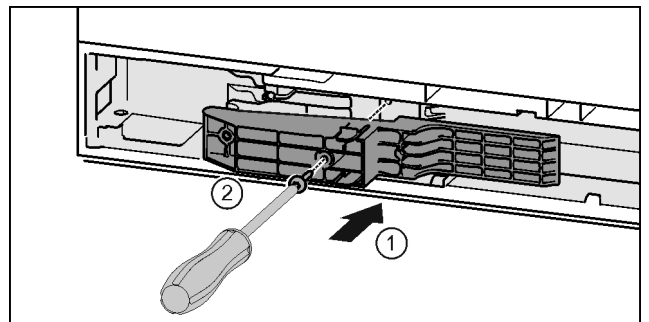


Fig. 45 *

- ▶ Umetnite adapterski element na strani ručke u otvor. Fig. 45 (1)*
- ▶ Odvijačem T15 čvrsto pritegnite vijke. Fig. 45 (2)*

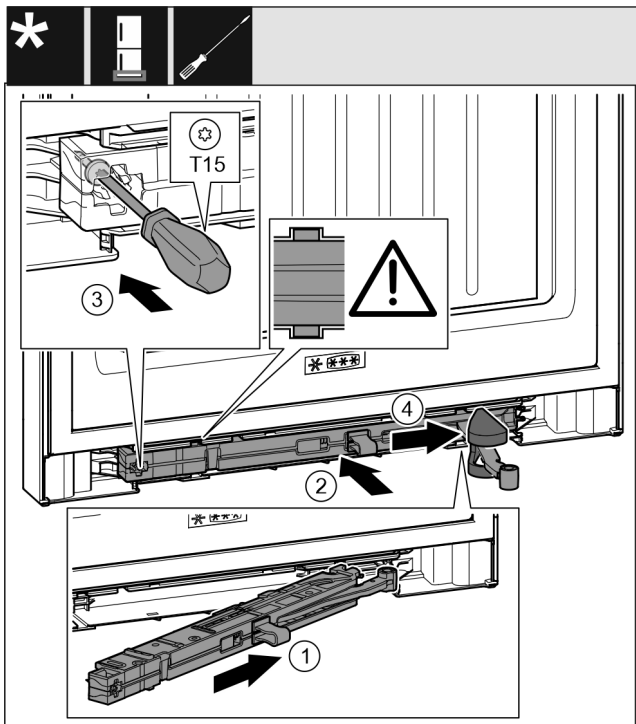


Fig. 46

- ▶ Gurnite jedinicu prigušivača zatvaranja na strani podloška ležaja do graničnika koso u otvor. Fig. 46 (1)
- ▶ Gurnite jedinicu prigušivača zatvaranja u potpunosti u otvor. Fig. 46 (2)
- ▷ Jedinica je ispravno pozicionirana kada žlijeb jedinice prigušivača zatvaranja leži u vodilici.
- ▶ Odvijačem T15 čvrsto pritegnite vijak. Fig. 46 (3)
- ▶ Gurnite pokrov preko zgloba. Fig. 46 (4)

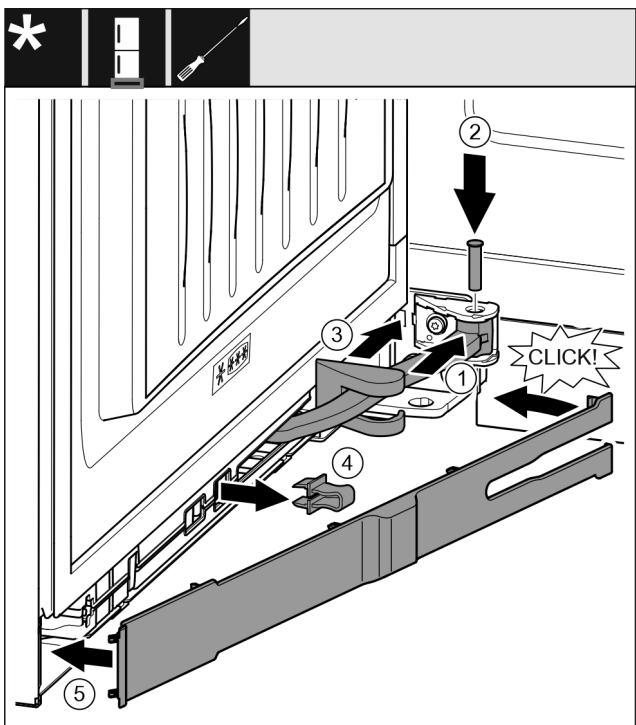


Fig. 47

- Vrata su otvorena za 90°
- ▶ Okrenite zglob u ovjesu. Fig. 47 (1)
- ▶ Pomoću odvijača T15 stavite svornjak u ovjes i zglob. Pritom pazite da ispučenje za blokiranje ispravno dosjedne u utor. Fig. 47 (2)
- ▶ Pomaknite pokrov podloška ležaja uzduž zgloba i montirajte ga iznad ovjesa. Fig. 47 (3)

- ▶ Skinite osigurač. Fig. 47 (4)
- ▶ Postavite masku na strani prijanjanja i zakrenite ju prema unutra. Fig. 47 (5)
- ▷ Maska je uskočila.
- ▶ Zatvorite donja vrata.

13.16 Montaža gornjeg prigušivača zatvaranja

Za uređaje s prigušivačem zatvaranja:

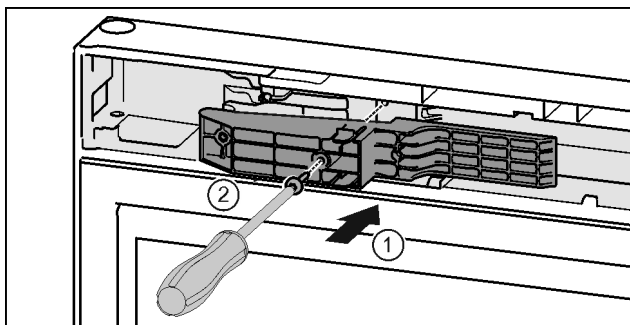


Fig. 48 *

- ▶ Umetnite adapterski element na strani ručke u otvor. Fig. 48 (1)*
- ▶ Odvijačem T15 čvrsto pritegnite vijke. Fig. 48 (2)*

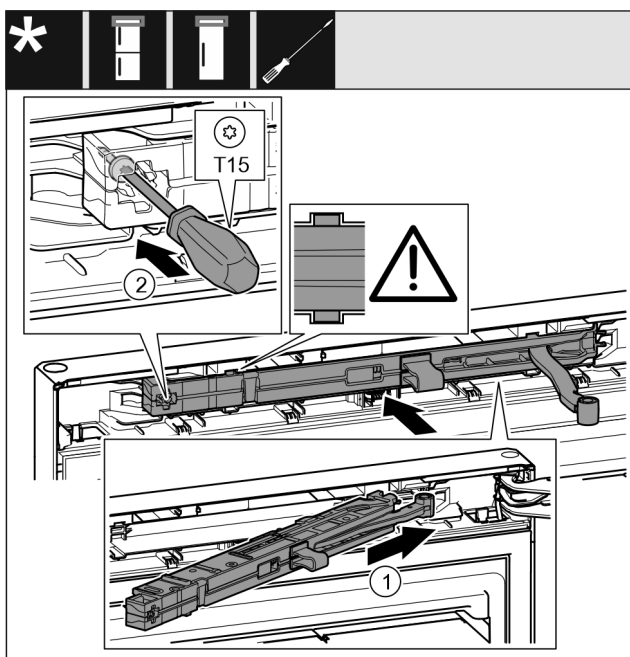


Fig. 49

- ▶ Gurnite jedinicu prigušivača zatvaranja na strani podloška ležaja do graničnika koso u otvor. Fig. 49 (1)
- ▶ U potpunosti gurnite jedinicu.
- ▷ Jedinica je ispravno pozicionirana kada žlijeb jedinice prigušivača zatvaranja leži u vodilici u kućištu.
- ▶ Odvijačem T15 čvrsto pritegnite vijak. Fig. 49 (2)

Priključivanje uređaja na opskrbu vodom*

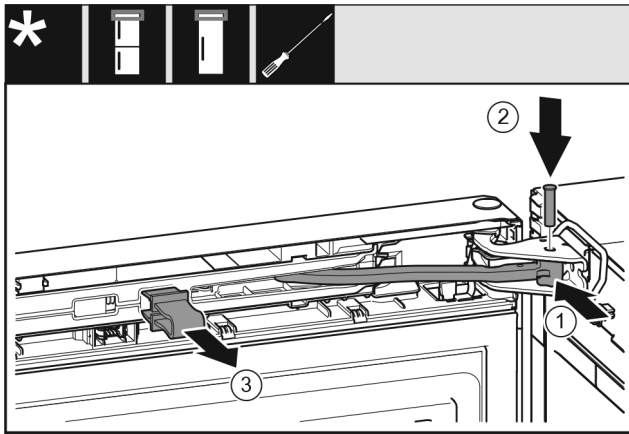


Fig. 50

Vrata su otvorena za 90°.

- ▶ Okrenite zglob u podlošku ležaja. Fig. 50 (1)
- ▶ Umetnite svornjak u podložak ležaja i zglob. Pritom pazite da ispučenje za blokiranje ispravno dosjedne u utor. Fig. 50 (2)
- ▶ Skinite osigurač. Fig. 50 (3)

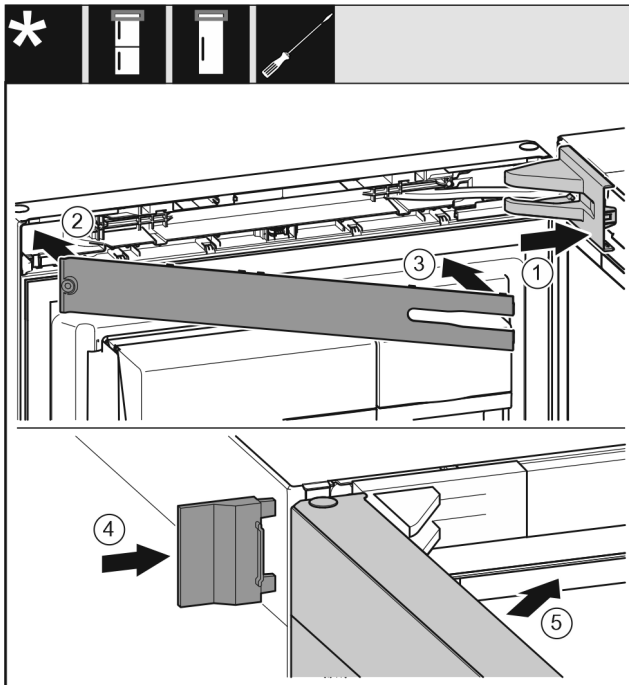


Fig. 51

- ▶ Stavite pokrov podloška ležaja i pustite ga da uskoči, po potrebi ga oprezno razdvojite. Fig. 51 (1)
- ▶ Stavite masku. Fig. 51 (2)
- ▶ Zakrenite masku i pustite da uskoči. Fig. 51 (3)
- ▶ Natakните vanjski pokrov. Fig. 51 (4)
- ▶ Zatvorite gornja vrata. Fig. 51 (5)

14 Priključivanje uređaja na opskrbu vodom*

Osigurajte da su ispunjeni sljedeći preduvjeti:

- Dimenzije za priključak na opskrbu vodom poznate su i poštuju se.
- Tlak vode je poštovan.
- Dovod vode u uređaj obavlja se preko voda za hladnu vodu koji može izdržati radni tlak i priključen je na opskrbu pitkom vodom.
- Svi uređaji i naprave koji se koriste za dovod vode odgovaraju važećim propisima u pojedinim zemljama.

- Stražnja strana uređaja je pristupačna kako biste uređaj mogli priključiti na opskrbu pitkom vodom.
- Upotrebljava se priloženo crijevo. Stara crijeva su zbrinuta.*
- U priključnom dijelu crijeva nalazi se sito s brtvom.*
- Između crijeva i kućnog priključka vode nalazi se slavina kojom se po potrebi može prekinuti dovod vode.*
- Ona se nalazi izvan područja stražnje strane uređaja i lako je pristupačna. Na taj način uređaj možete staviti što bliže zidu te slavinu po potrebi brzo zatvoriti.*



UPOZORENJE

Opasnost od strujnog udara zbog vode!

- ▶ Prije priključivanja na cijev za vodu: Izvucite utikač uređaja iz utičnice.
- ▶ Prije priključivanja na cijevi za dovod vode: Zatvorite opskrbu vodom.
- ▶ Osigurajte da samo osposobljeno stručno osoblje priključuje uređaj na opskrbu pitkom vodom.



UPOZORENJE

Opasnost od trovanja onečišćenom vodom!

- ▶ Priključite ga samo na opskrbu pitkom vodom.

14.1 Priključivanje crijeva*

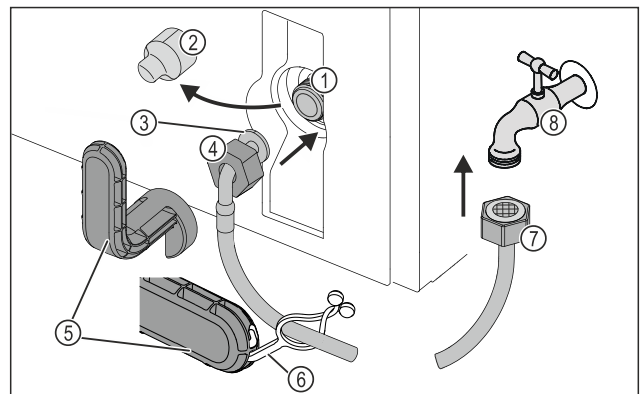


Fig. 52

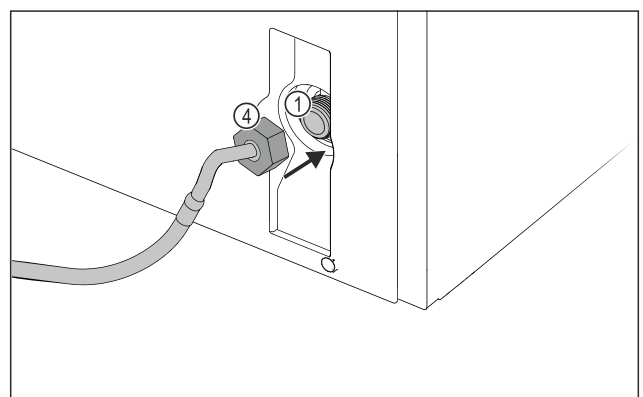


Fig. 52

- | | |
|--|-----------------------------|
| (1) Magnetski ventil: Magnetski ventil nalazi se na stražnjoj strani uređaja dolje. Ima priključni navoj R3/4. | (5) Pomoćni alat |
| (2) Pokrov | (6) Jezičac |
| (3) Savijen završetak crijeva | (7) Ravan završetak crijeva |
| (4) Matica | (8) Slavina |

POZOR

Oštećenja zbog nestručne montaže!

- ▶ Crijevo prilikom montaže nemojte oštetiti ili prelomiti.
- ▶ Crijevo prilikom postavljanja uređaja nemojte oštetiti ili prelomiti.

Priključivanje crijeva na uređaj:

- ▶ Skinite pokrov *Fig. 52 (2)*.
- ▶ Gurnite maticu *Fig. 52 (4)* preko kutnog kraja crijeva *Fig. 52 (3)* do kraja i čvrsto je držite.

POZOR

Propusan magnetski ventil zbog oštećenih zavoja navoja! Ako magnetski ventil nije nepropusan, može doći do istjecanja vode.

- ▶ Uvažite sljedeće upute za montažu matice na magnetski ventil.
- ▶ Maticu *Fig. 52 (4)* oprezno stavite na magnetski ventil *Fig. 52 (1)* i pridržite je.
- ▶ Maticu *Fig. 52 (4)* dvama prstima zavrnite ravno na navoj tako da je osiguran čvrst i siguran spoj.



UPOZORENJE

Opasnost od posjekotina od puknutog pomoćnog alata!

- ▶ Pomoćni alat *Fig. 52 (5)* upotrebljavajte isključivo pri sobnoj temperaturi.
- ▶ Pritežite maticu *Fig. 52 (4)* pomoćnim alatom *Fig. 52 (5)* u smjeru kazaljki na satu sve dok ne postignete maksimalni pritezni moment i dok se pomoćni alat *Fig. 52 (5)* okreće.
- ▷ Crijevo je priključeno na uređaju.

Priključivanje crijeva na slavinu:

- ▶ Zavrnite maticu *Fig. 52 (7)* na slavinu *Fig. 52 (8)*.



UPOZORENJE

Opasnost od posjekotina od puknutog pomoćnog alata!

- ▶ Pomoćni alat *Fig. 52 (5)* upotrebljavajte isključivo pri sobnoj temperaturi.
- ▶ Pritežite maticu *Fig. 52 (7)* pomoćnim alatom *Fig. 52 (5)* u smjeru kazaljki na satu sve dok ne postignete maksimalni pritezni moment i dok se pomoćni alat *Fig. 52 (5)* okreće.
- ▶ Jezičac *Fig. 52 (6)* zakvačite u pomoćni alat *Fig. 52 (5)*.
- ▶ Jezičac *Fig. 52 (6)* pospremite tako da ga pričvrstite na crijevo.
- ▷ Crijevo je priključeno na slavini.

14.2 Provjera sustava za vodu

Prije nego što uređaj u potpunosti postavite, Liebherr preporučuje da se sustav za vodu provjeri u pogledu eventualnih propuštanja.

- ▶ Umetanje spremnika za vodu InfinitySpring. (pogledajte 15 Spremnik za vodu*) *
- ▶ Umetanje filtra za vodu InfinitySpring. (pogledajte 16 Filtar za vodu*) *
- ▶ Polagano otvorite slavinu.*
- ▶ Provjerite nepropusnost crijeva, dovoda vode i priključaka.
- ▷ Provjerena je nepropusnost sustava za vodu.
- ▷ Sustav za vodu je nepropusan: Uređaj možete u potpunosti postaviti.

Uputa

InfinitySpring: Prije prve uporabe potrebno je pustiti u rad InfinitySpring. U tu svrhu potrebno je odzračiti i očistiti sustav za vodu. (vidi Quick Start Guide ili upute za uporabu)*

IceMaker: Prije prve uporabe potrebno je očistiti IceMaker. (vidi Quick Start Guide ili upute za uporabu)*

15 Spremnik za vodu*

Spremnik za vodu InfinitySpring nalazi se, ovisno o uređaju, iza najdonje ladice u hladnjaku ili u pretincu BioFresh.

15.1 Umetanje spremnika za vodu

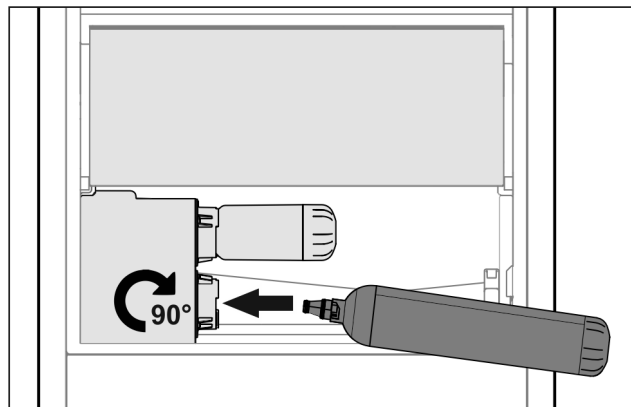


Fig. 53

- ▶ Izvadite ladicu.
- ▶ Umetnite spremnik za vodu i okrenite udesno za oko 90° do graničnika.
- ▶ Provjerite je li spremnik za vodu nepropusan i da vode ne curi.
- ▶ Umetnite ladicu.
- ▶ Odzračite sustav vode (vidi Upute za montažu, Priključak za vodu)

Umjesto filtra za vodu može se upotrijebiti dodatan spremnik za vodu.

Uputa

Spremnik za vodu može se dobiti kao rezervni dio.

16 Filtar za vodu*

Filtar za vodu nalazi se, ovisno o uređaju, iza najdonje ladice u hladnjaku ili u pretincu BioFresh.

On skuplja taloge u vodi i smanjuje okus klora.

- Uz propisani učinak filtara za vodu treba mijenjati najkasnije svakih 6 mjeseci ili kada se ustanovi značajno smanjenje stope protoka.
- Filtar za vodu sadrži aktivni ugljen, pa se može zbrinjavati preko uobičajenog kućnog otpada.

Uputa

Filtar za vodu možete kupiti u trgovini kućanskih aparata Liebherr-Hausgeräte na stranici home.liebherr.com/shop/de/deu/zubehor.html.

Priključivanje uređaja

16.1 Umetanje filtra za vodu

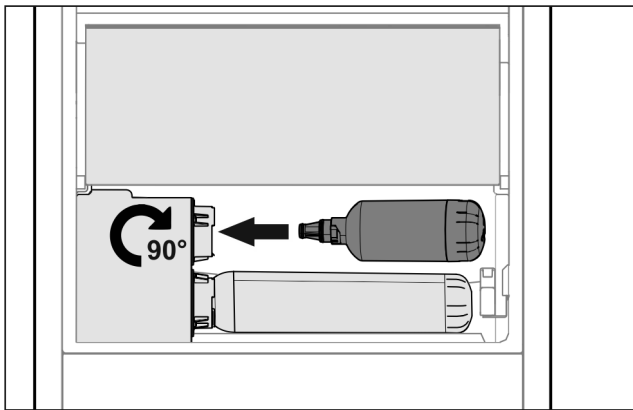


Fig. 54

- ▶ Izvadite ladicu.
- ▶ Umetnite filter za vodu i okrenite ga udesno za oko 90° do graničnika.
- ▶ Provjerite je li filter nepropustan i curi li eventualno voda.
- ▶ Umetnite ladicu.



OPREZ

Novi filtri za vodu mogu sadržavati lebdeće čestice.

- ▶ Na InfinitySpring isпустite 3 l vode i izbacite je.

▷ Filter za vodu je sada spreman za rad.

17 Priključivanje uređaja



UPOZORENJE

Opasnost od požara zbog nestručnog spajanja!

Opekline.

Oštećenja uređaja.

- ▶ Nemojte koristiti produžne kabele.
- ▶ Nemojte koristiti razvodne utičnice.

POZOR

Opasnost od oštećenja zbog nestručnog spajanja!

Oštećenja uređaja.

- ▶ Uređaj nemojte priključivati na otočne invertere kao što su npr. solarni energetske sustavi i benzinski generatori.

Uputa

Upotrijebite isključivo isporučeni mrežni priključni vod.

- ▶ Duži mrežni priključni vod može se naručiti od servisne službe.

Osigurajte da su ispunjeni sljedeći uvjeti:

- Vrsta struje i napon na mjestu postavljanja odgovaraju podacima na označnoj pločici .
- Utičnica je propisno uzemljena i ima električnu zaštitu.
- Struja okidanja osigurača iznosi između 10 i 16 A.
- Utičnica je lako dostupna.
- Utičnica se ne nalazi iza uređaja, nego u područjima a ili b (*a, b, c*).
- ▶ Provjerite električni priključak.
- ▶ Utikač uređaja (*G*) utaknite na stražnju stranu uređaja. Pripazite da ispravno uskoči.
- ▶ Priključite mrežni utikač na opskrbu naponom.
- ▷ Na zaslonu se pojavljuje logotip tvrtke Liebherr.
- ▷ Prikaz se prebacuje na simbol Standby.



home.liebherr.com/fridge-manuals

HR kombinirani hladnjak sa zamrzivačem

Datum izdanja: 20240410

Indeks br. artikla: 7086339-01

Liebherr-Hausgeräte Marica EOOD
Bezirk Plovdiv
4202 Radinovo
Bulgarien