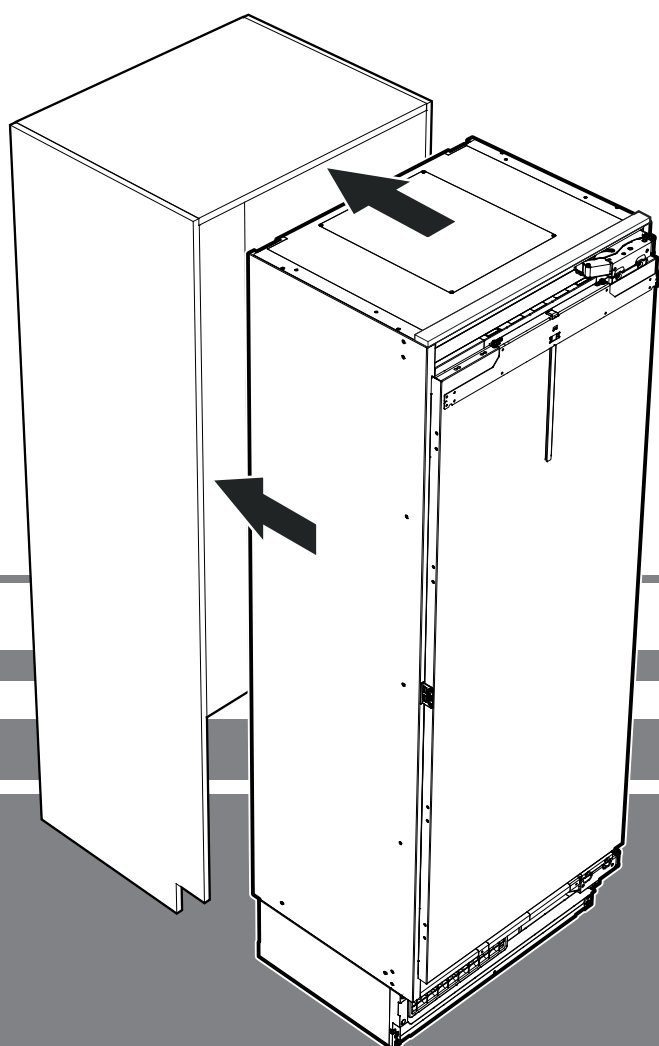


Návod k zabudovaniu

Chladnička

strana 182

SK



7085 991-01

EKB 92 / EKB 94 / EKB 96 / ERB.. 96.. / ERB.. 97.. / ERB.. 99..

LIEBHERR

Obsah

Prečítajte si, prosím a sledujte tieto pokyny.	182
Upozornenie pre inštalátora	183
Montáž poistky proti preklopeniu	183
Postavenie spotrebiča	183
Elektrická prípojka	183
Rozmery spotrebiča	184
Voľný priestor dverí (pohľad zhora)	184
Montážne rozmery	185
Rozmery panela	186
Vybalenie.....	187
Priložené príslušenstvo	189
Poistka proti preklopeniu	190
Bezpečnostné pokyny a výstražné upozornenia pre prípojku vody	192
Požiadavky prípojky vody	192
Inštalácia spotrebiča	192
SmartDeviceBox (nie je priložené vo všetkých krajinách).....	201
V prípade demontáže spotrebiča z výklenku	201
Dôležité upozornenie k výmene dvernej zarážky alebo obmedzeniu uhla otvárania na 90°	201

Prečítajte si, prosím a sledujte tieto pokyny.

Tento návod obsahuje upozornenia na nebezpečenstvá, výstražné upozornenia a bezpečnostné opatrenia.

Tieto informácie sú dôležité pre bezpečnú a efektívnu inštaláciu a obsluhu.

Dodržiavajte upozornenia na nebezpečenstvá, výstražné upozornenia a bezpečnostné opatrenia!

NEBEZPEČENSTVO!

Nebezpečenstvo upozorňuje na bezprostredne nebezpečnú situáciu, ktorá vedie k ťažkým poraneniam alebo smrti, ak sa jej nezabráni.

VÝSTRAHA!

Výstraha upozorňuje na nebezpečnú situáciu, ktorá môže viesť k smrti alebo ťažkým poraneniam, ak sa jej nezabráni.

OPATRNE!

Opatrne upozorňuje na potenciálne nebezpečnú situáciu, ktorá môže viesť k ľahkým alebo stredným poraneniam, ak sa jej nezabráni.

DÔLEŽITÉ

Tu nájdete informácie, ktoré sú zvlášť relevantné pre plynulú inštaláciu a obsluhu.

Upozornenie pre inštalátora

Je dôležité dodržiavať pokyny v návode, aby bolo možné zaručiť riadnu inštaláciu a obsluhu spotrebiča.

Pred inštaláciou spotrebiča si bezpodmienečne prečítajte všetky informácie v tejto príručke.

⚠ VÝSTRAHA!

Nebezpečenstvo zásahu elektrickým prúdom.

Spotrebič nepripájajte do zásuvky, skôr ako bude ukončená inštalácia.

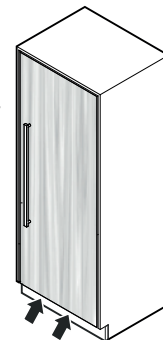
Montáž poistky proti preklopeniu

⚠ VÝSTRAHA!

Aby bolo možné zabrániť nestabilite spotrebiča, musí sa upevniť podľa návodu.

Postavenie spotrebiča

- Spotrebič nepostaviť na miesto s priamym slnečným žiarením, vedľa sporáka, kúrenia, alebo na podobné miesto.
- Podlaha na mieste postavenia spotrebiča by mala byť vodorovná a rovná.
- **Nezakrývajte vetracie otvory, resp. vetráciu mriežku.** →
- Čelo dverí sa musí ukončiť minimálne 102 mm nad podlahou, aby bolo možné zaručiť dostatočné vetranie a ventiláciu.
- Priestor pre postavenie Vášho spotrebiča musí mať podľa normy EN 378 pre každých 8 g chladiaceho prostriedku R 600a objem o veľkosti 1 m³, aby sa v prípade netesnosti cirkulačného obehu chladiaceho prostriedku nemohla v miestnosti vytvoriť zápalná zmes plynu a vzduchu. Údaje o množstve chladiacej látky sú uvedené na typovom štítku vo vnútri spotrebiča.



Elektrická prípojka

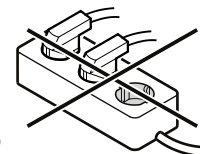
Spotrebič prevádzkovať iba so **striedavým prúdom**.

Prípustné napätie a frekvencia sú uvedené na typovom štítku. Umiestnenie typového štítku nájdete v kapitole **Popis spotrebiča** (Návod k použitiu).

Elektrická zásuvka musí byť uzemnená podľa predpisov a elektricky istená.

Spúšťač prúdu poistky musí ležať medzi 10 - 16 A.

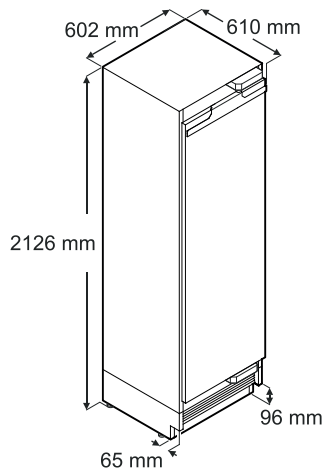
Spotrebič nezapojiť na predĺžovací kábel, alebo lištu s rozvodnými zásuvkami.



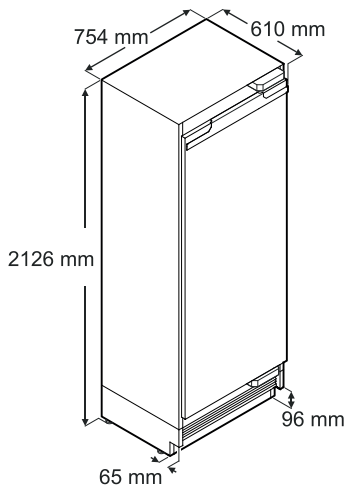
Nepoužite žiadny usmerňovač striedavého prúdu (prístroj na menenie jednosmerného prúdu na striedavý) alebo energeticky úsporné zásuvky. Nebezpečenstvo poškodenia elektroniky spotrebiča!

Rozmery spotrebiča

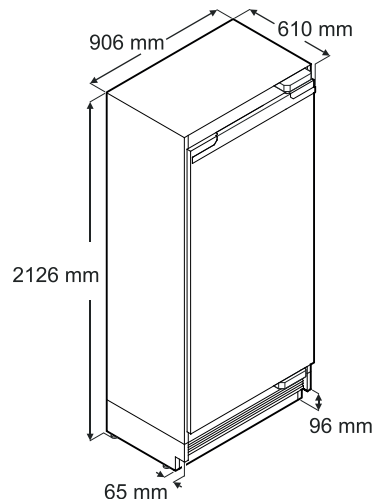
EKB 92.. / ERB.. 96..



EKB 94.. / ERB.. 97..



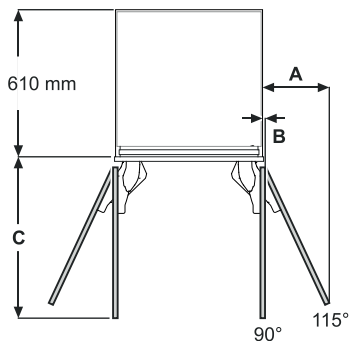
EKB 96.. / ERB.. 99..



Uvedená minimálna výška je daná pri úplne zatočených nastavovacích nožičkách. Šírka sa zvýši o 6,5 mm, keď sa namontujú montážne lišty.

Voľný priestor dverí (pohľad zhora)

EKB 92.. / ERB.. 96..



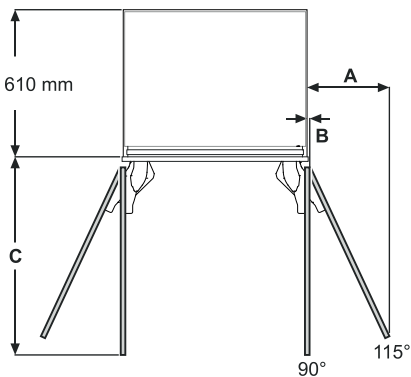
Vnútroňý dverňý panel

A = 273 mm
B = 12,5 mm
C = 658 mm

Vonkajší dverňý panel

A = 279 mm
B = 12,5 mm
C = 670 mm

EKB 94.. / ERB.. 97..



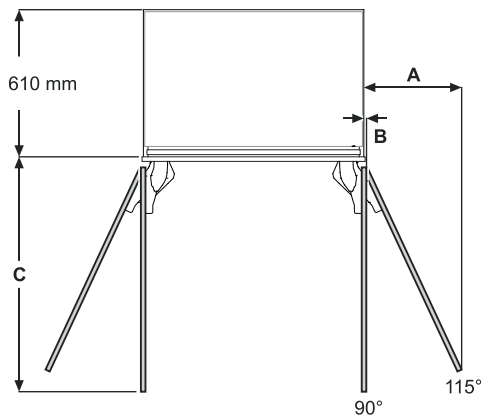
Vnútroňý dverňý panel

A = 337 mm
B = 12,5 mm
C = 810 mm

Vonkajší dverňý panel

A = 343 mm
B = 12,5 mm
C = 822 mm

EKB 96.. / ERB.. 99..



Vnútroňý dverňý panel

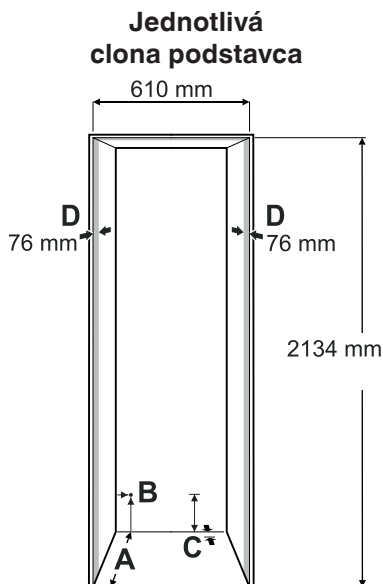
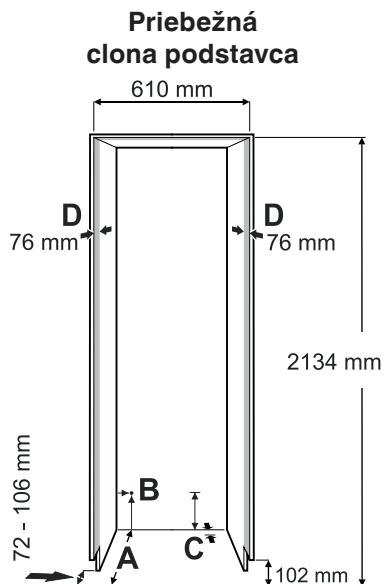
A = 400 mm
B = 12,5 mm
C = 962 mm

Vonkajší dverňý panel

A = 406 mm
B = 12,5 mm
C = 975 mm

Rozmer A a B: pri výpočte vzdialeností k stene zohľadnite hrúbku panela a výšku úchytky.

Montážne rozmery



A
Hĺbka skriňky pri vonkajšom dvernom paneli = 635 mm

Hĺbka výklenku pri vnútornom dvernom paneli = 635 mm plus hrúbka panela

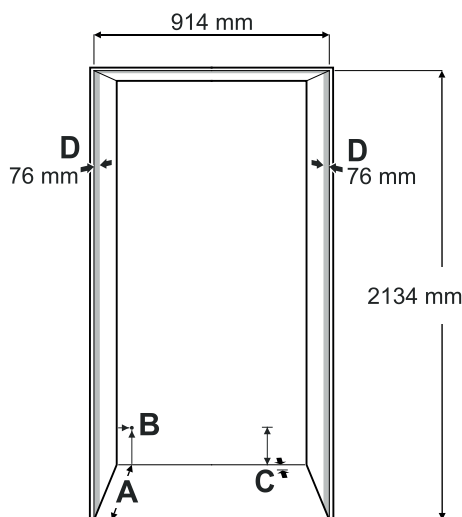
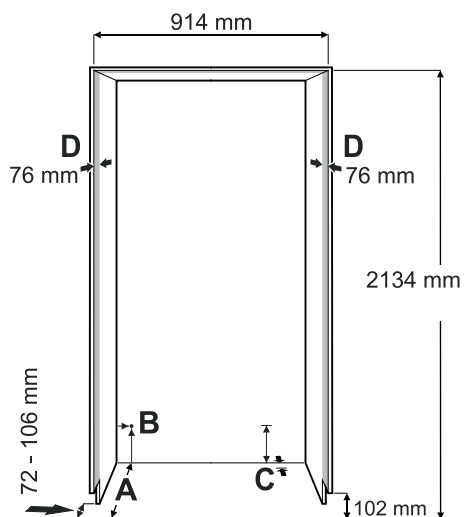
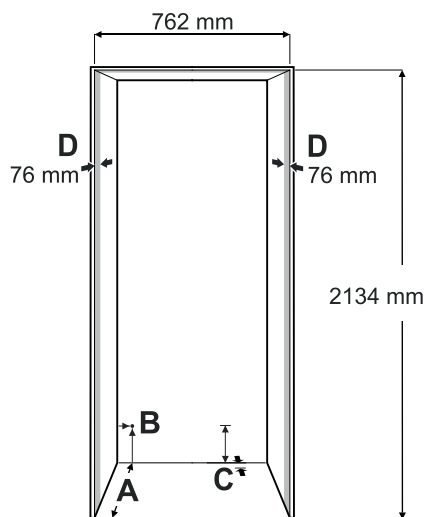
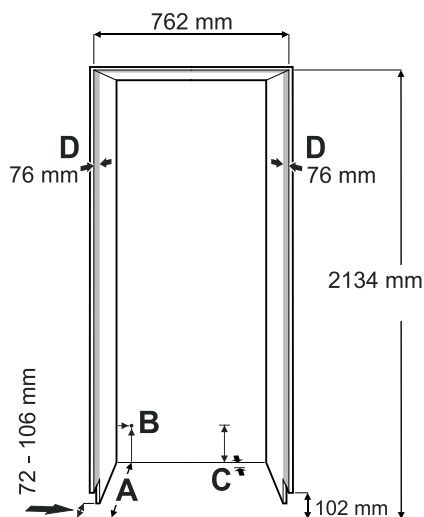
B
V tejto oblasti bude vychádzať sieťové privodné vedenie zo zadnej strany spotrebiča. 19 mm zľava a 127 mm od podlahy. Voľná dĺžka sieťového privodného vedenia = 2,5 m.

DÔLEŽITÉ

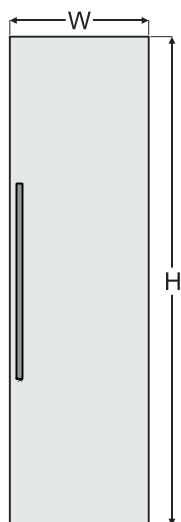
Zásuvka musí byť ľahko prístupná, aby sa spotrebič mohol v núdzovom prípade rýchlo odpojiť od siete. Nesmie sa nachádzať za spotrebičom.

C
V tejto oblasti má spotrebič výrez pre polozenie káblov a vodovodného vedenia. Hĺbka 25 mm a výška 140 mm po celej šírke spotrebiča.

D
Táto plocha je viditeľná, keď sú dvere spotrebiča otvorené. Opticky zodpovedajúce povrchové stvárnenie je potrebné.



Rozmery panela



Výklenok 610 mm

Vnútorňý dverňý panel

H = 2029 mm

W = 603 mm

Vonkajšý dverňý panel

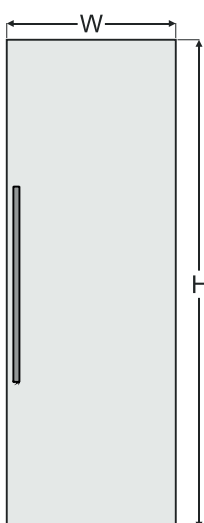
H = 2032 mm plus presah panela hore

W = 610 mm plus presah panela na obidvoch stranách

Hrúbka panela min. = 16 mm *

Hrúbka panela max. = 25 mm

Maximálna hmotnosť panela = 30 kg



Výklenok 762 mm

Vnútorňý dverňý panel

H = 2029 mm

W = 756 mm

Vonkajšý dverňý panel

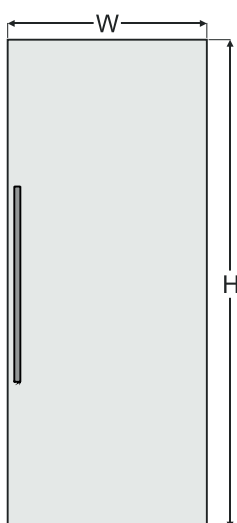
H = 2032 mm plus presah panela hore

W = 762 mm plus presah panela na obidvoch stranách

Hrúbka panela min. = 16 mm *

Hrúbka panela max. = 25 mm

Maximálna hmotnosť panela = 35 kg



Výklenok 914 mm

Vnútorňý dverňý panel

H = 2029 mm

W = 908 mm

Vonkajšý dverňý panel

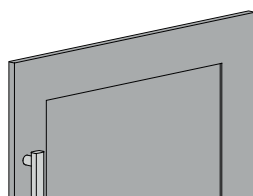
H = 2032 mm plus presah panela hore

W = 914 mm plus presah panela na obidvoch stranách

Hrúbka panela min. = 16 mm *

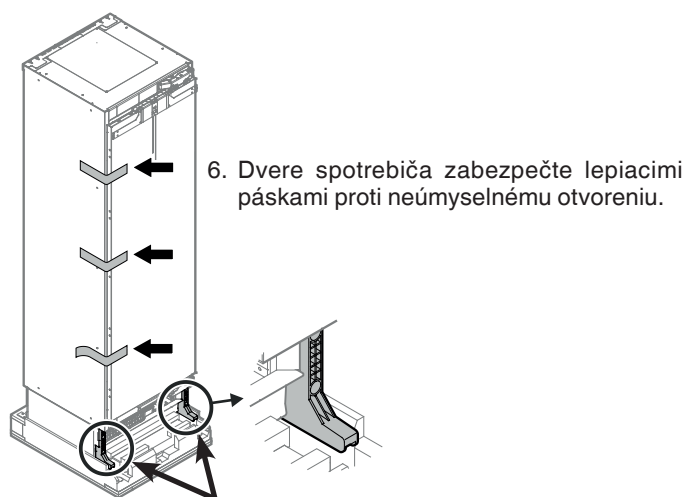
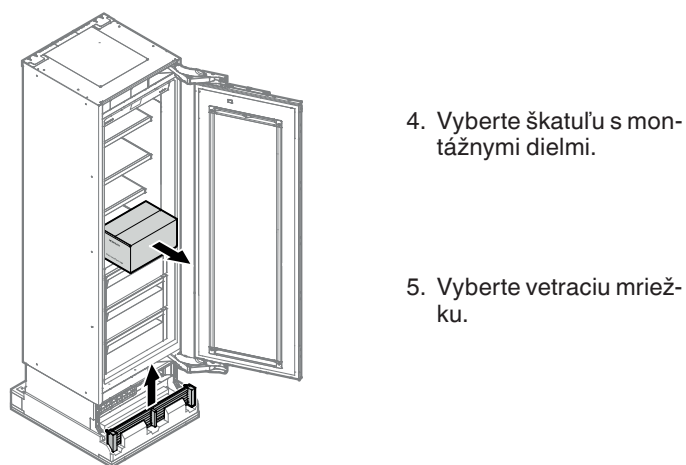
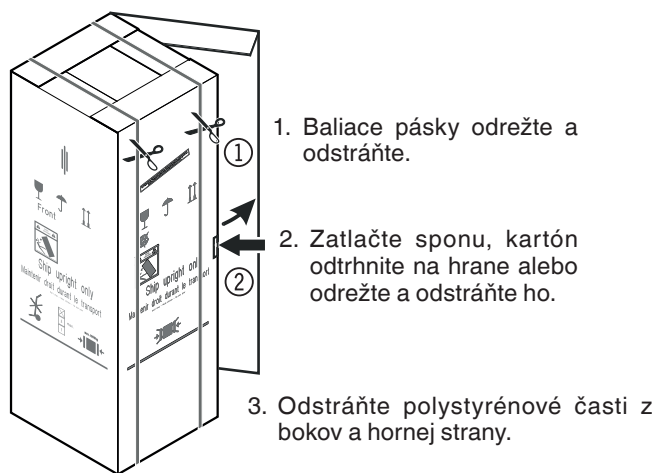
Hrúbka panela max. = 25 mm

Maximálna hmotnosť panela = 40 kg



*Pri použití čela rámu panela, pri ktorom minimálna hrúbka panela nebude dosiahnutá, musia sa použiť kratšie skrutky, ako sú obsiahnuté v príslušenstve.

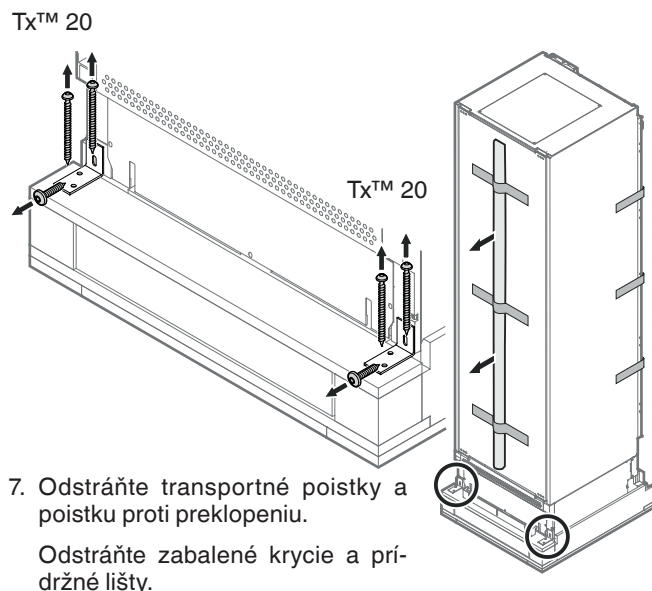
Vybalenie



NEBEZPEČENSTVO!

Nebezpečenstvo ohrozenia života alebo ťažké poranenia v dôsledku preklopenia spotrebiča.

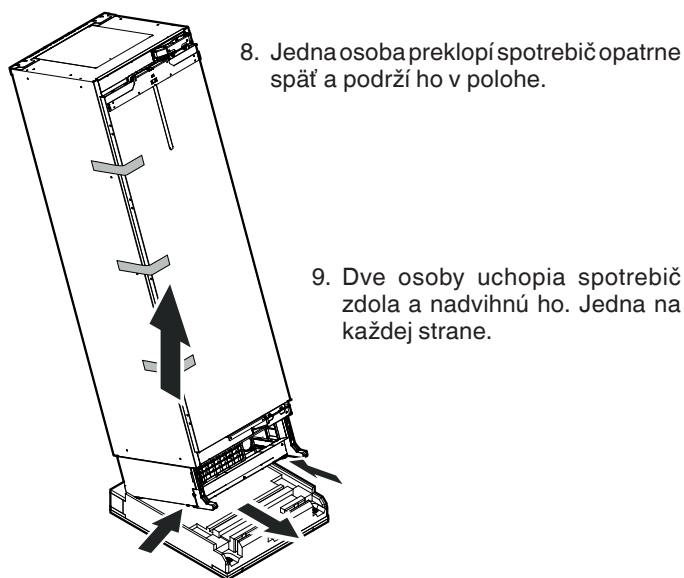
Transportné poistky neodstraňujte, skôr ako sa bude spotrebič nachádzať vo výklenku.



VÝSTRAHA!

Nebezpečenstvo poranenia a poškodenia.

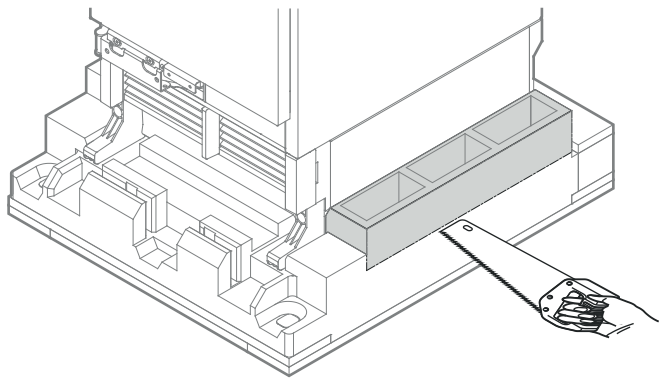
Na bezpečné odstránenie spotrebiča z palety sú potrebné štyri osoby.



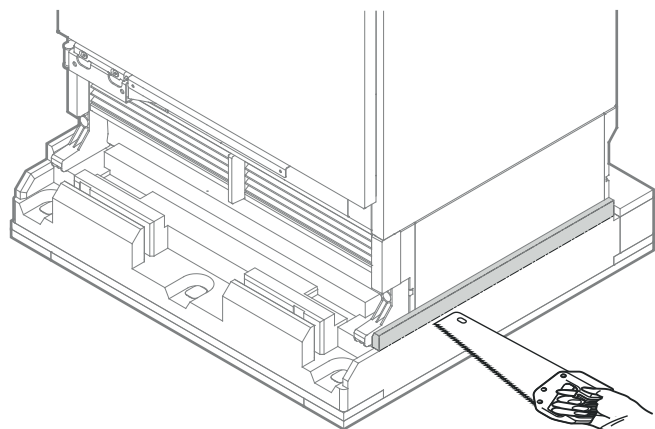
10. Jedna osoba odoberie paletu.
Spotrebič postavte opatrne na podlahu.

Alternatívna možnosť:

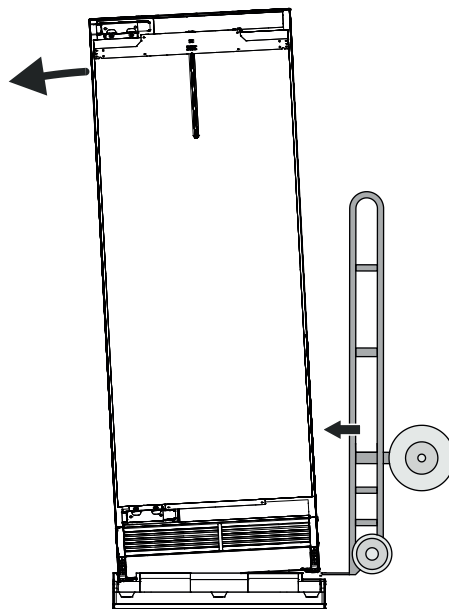
Označenú oblasť odrežte z palety.



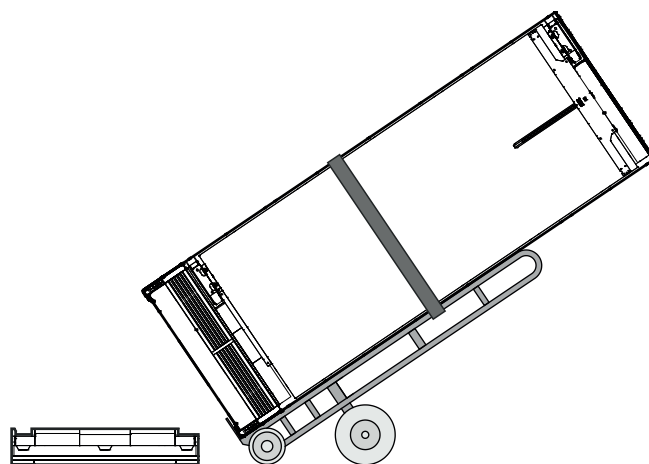
alebo



Spotrebič mierne naklopte na stranu.

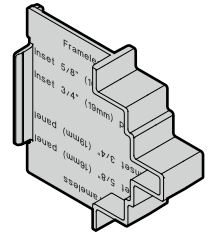
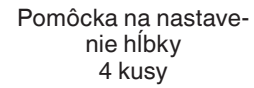
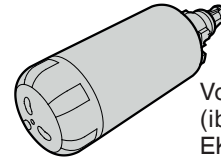
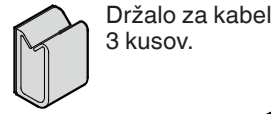
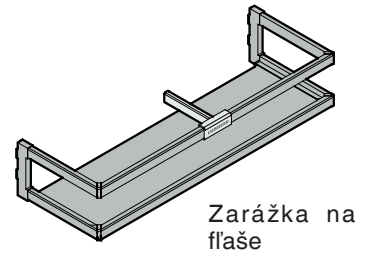
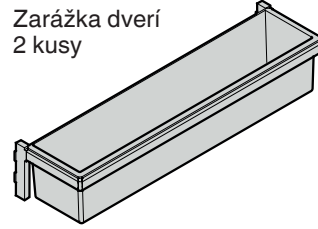
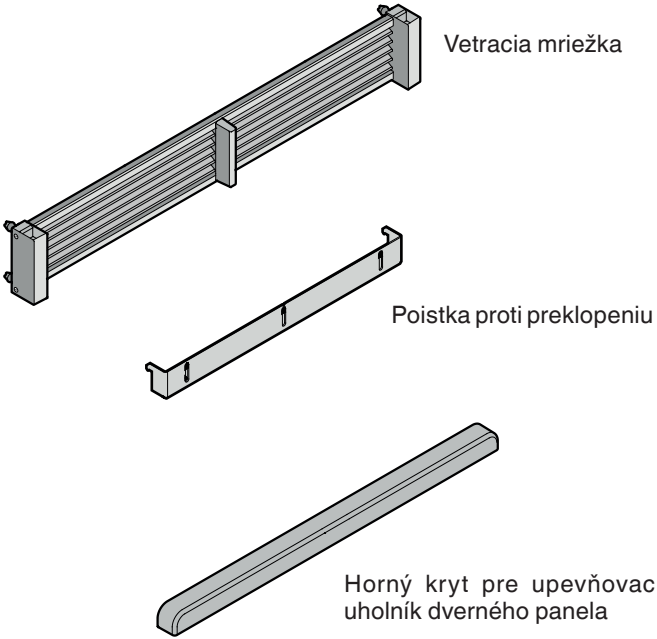


Medzi spotrebič a obal zasuňte transportné kolieska.
Spotrebič zafixujte na transportných kolieskach popruhmi.
Spotrebič preklopte na transportné kolieska.



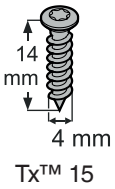
Spotrebič postavte opatrne na podlahu.

Priložené príslušenstvo

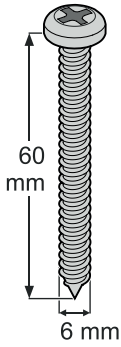


Upevňovacie skrutky pre montáž

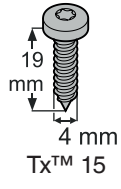
30 kusov



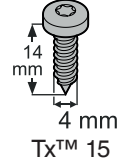
8 kusov



2 kusov



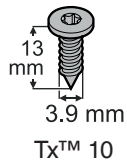
16 kusov



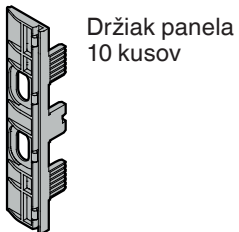
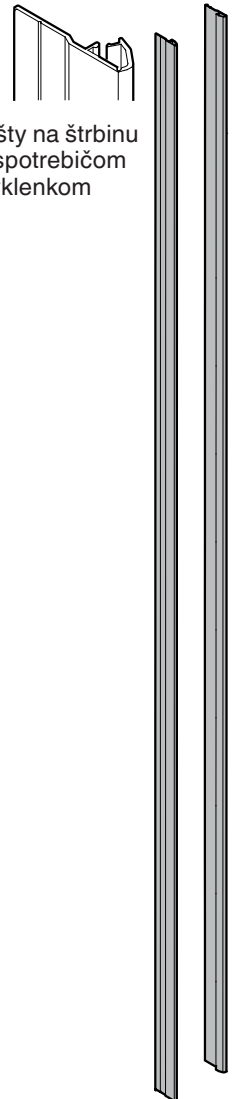
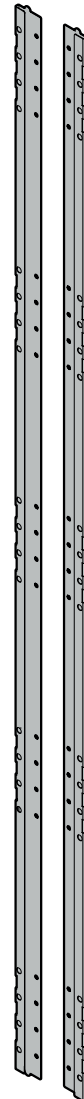
20 kusov



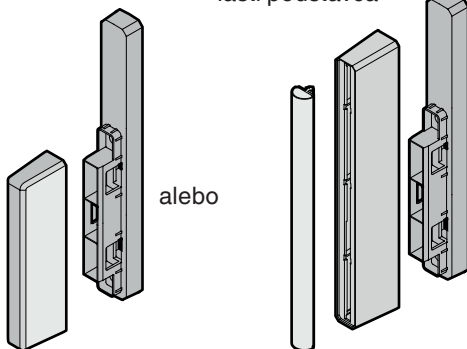
20 kusov



Prídružné lišty Krycie lišty na prídružné lišty panela



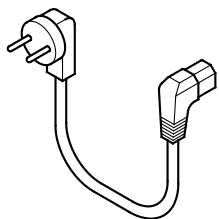
Oddelovač vzduchu v oblasti podstavca



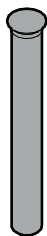
Držiak kábla
3 kusov



Sieťové prírodné vedenie



2 kusov
Obmedzovač otvoru



2 kusov
Náhradná nálepka pre montáž clony podstavca



SmartDeviceBox

Obsahuje modul pre napojenie smartfónu

NEZLIKVIDOVAŤ!

Postúpenie na používateľa spotrebiča!

Funkcie SmartDevice nie sú k dispozícii vo všetkých krajinách.

Poistka proti preklopeniu

Dodaný uholník poistky proti preklopeniu sa musí bezpodmienečne namontovať. Tým sa zabráni tomu, aby sa spotrebič preklopil dopredu, keď sa otvoria plne naložené dvere.

- Montáž iba prostredníctvom vyškolených odborníkov.
- Skrutky 6 x 60 mm sú určené pre štandardné suché murivá.
- Keď uholník poistky proti preklopeniu nie je bezpečne upevnený pomocou skrutiek 6 x 60 mm, použite vhodné kotvy alebo iné skrutky.

Umiestnenie zariadenia proti preklopeniu - obrázok 1 - 2

DÔLEŽITÉ

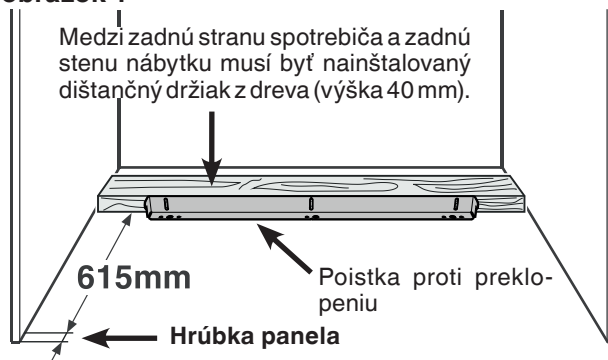
Hĺbka nábytku min. 635 mm

Uholník poistky proti preklopeniu sa naskrutkuje dole na podlahe a smerom dozadu na dištančnom držiaku.

⚠ VÝSTRAHA!

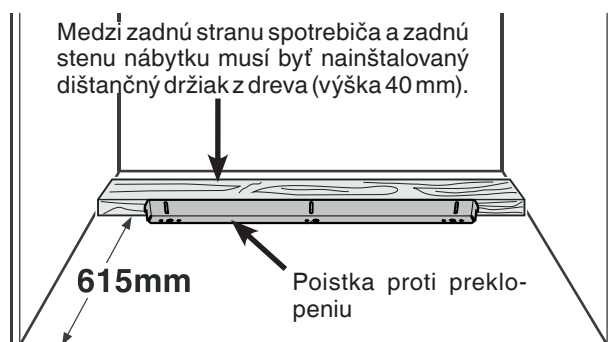
Uistite sa, že je dištančný držiak dobre upevnený na podlahe.

Kuchynský nábytok s vnútorným dverným panelom - obrázok 1



Obrázok 1

Kuchynský nábytok s vonkajším dverným panelom - obrázok 2



Obrázok 2

Hĺbka dištančného držiaka podľa vzdialenosti medzi spotrebičom a zadnou stenou

DÔLEŽITÉ

Keď sa podlaha zvažuje na stranu, musí byť poistka proti preklopeniu upevnená presne horizontálne. Kde je to potrebné, podložte dištančný držiak.

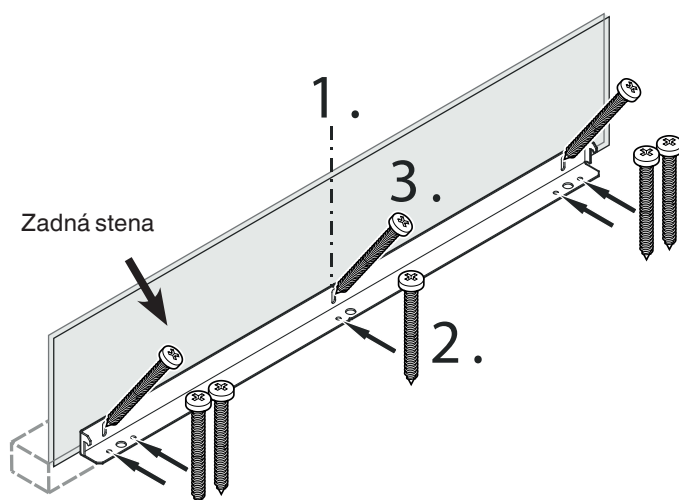
Montáž poistky proti preklopeniu pri drevených podlahách - obrázok 3

1. Naznačte stredovú čiaru spotrebiča na zadnej stene. Stred poistného uholníka poistky proti preklopeniu vyrovnajte k stredovej čiare.

⚠ VÝSTRAHA!

V oblasti uholníka poistky proti preklopeniu sa nesmú nachádzať žiadne elektrické vedenia alebo vodovodné vedenia, ktoré by sa mohli pri montáži poškodiť skrutkami alebo vrtákom.

2. Uholník poistky proti preklopeniu upevnite na drevenej podlahe pomocou 5 skrutiek (6 x 60). Predvrtajte diery, ak je to potrebné.
3. Uholník poistky proti preklopeniu upevnite na zadnej stene pomocou 3 skrutiek (6 x 60).



Obrázok 3

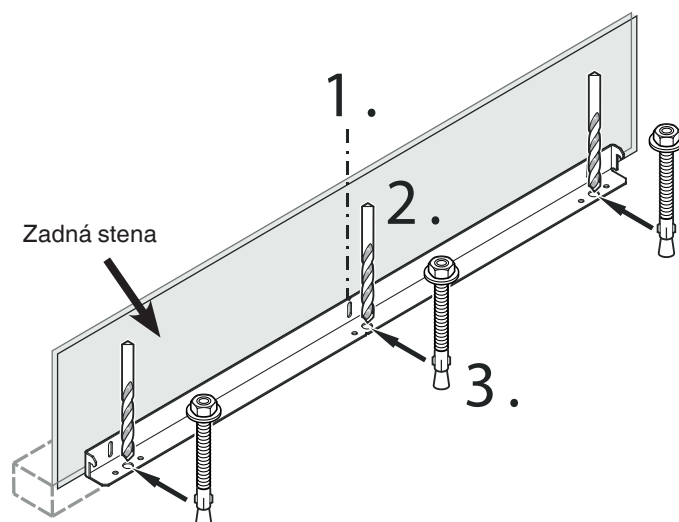
Montáž poistky proti preklopeniu pri betónových podlahách - obrázok 4 - 5

1. Naznačte stredovú čiaru spotrebiča na zadnej stene. Stred poistného uholníka poistky proti preklopeniu vyrovnajte k stredovej čiare.

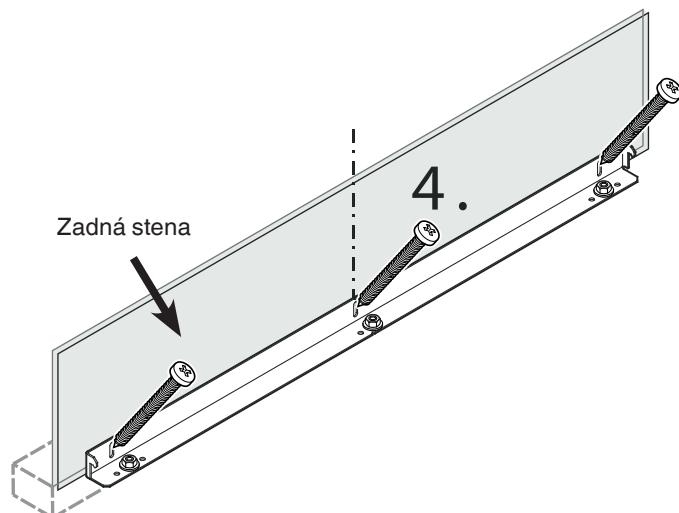
⚠ VÝSTRAHA!

V oblasti uholníka poistky proti preklopeniu sa nesmú nachádzať žiadne elektrické vedenia alebo vodovodné vedenia, ktoré by sa mohli pri montáži poškodiť skrutkami alebo vrtákom.

2. Pomocou vrtáka z tvrdokovu vyvrtajte 10 mm diery na miestach ukázaných na **obrázku 4**. Vyvrtané diery musia byť hlbšie ako celková dĺžka kotiev. Vyvrtané diery následne vyčistite.
3. Nasuňte podložku na koniec kotvy a naskrutkujte šesťhrannú maticu. Zarazte všetky 3 kotvy. Stred uholníka poistky proti preklopeniu vyrovnajte ešte raz na strednej línii na zadnej stene. Kotvy pevne utiahnite pretočením šesťhrannej matice.
4. Uholník poistky proti preklopeniu upevnite na zadnej stene pomocou 3 skrutiek (6 x 60) (**obrázok 5**).



Obrázok 4



Obrázok 5

Bezpečnostné pokyny a výstražné upozornenia pre prípojku vody

- Prípojka vody sa nesmie realizovať, keď je spotrebič pripojený elektricky.
- Prípojku na pevnú vodovodnú sieť smie zrealizovať iba na to vyškolený odborný personál.



VÝSTRAHA!

Pripojte iba na napájanie pitnou vodou.

Požiadavky prípojky vody

- Tlak vody musí byť medzi 0,28-0,62 MPa (2,8-6,2 bar).

Nedodržanie týchto požiadaviek môže viesť k chybným funkciám dávkovača vody a úniku vody, ktorý môže poškodiť podlahovú krytinu a okolitý nábytok.

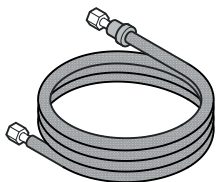
- Medzi vodovodným vedením a hlavným napájaním vodou sa musí nainštalovať uzatvárací ventil. Musí byť ľahko prístupný, aby sa napájanie vodou mohlo v prípade potreby ihneď prerušiť.

DÔLEŽITÉ

Uzatvárací ventil vody neumiestňujte za spotrebičom.

Iba modely EKB 94.. / ERB.. 97.. a EKB 96.. / ERB.. 99..

Prívod vody k spotrebiču sa musí uskutočniť cez potrubie studenej vody, ktoré vydrží prevádzkový tlak a zodpovedá hygienickým predpisom. Na tento účel použite priloženú hadicu z ušľachtilej ocele (dĺžka 3 m).



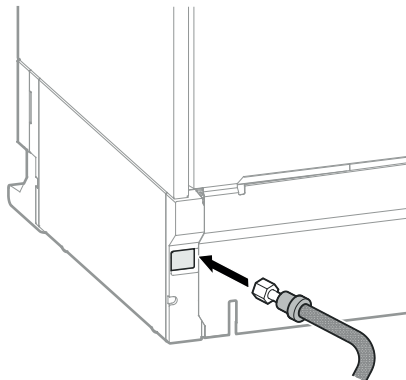
DÔLEŽITÉ

Nepoužívajte staré ani už predmontované vodovodné vedenia.

Inštalácia spotrebiča

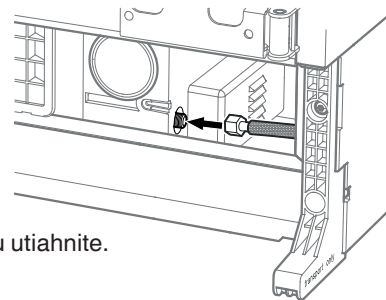
Spotrebič premiestnite do koncovej polohy a nechajte za ním dostatok miesta pre prácu.

Iba modely EKB 94.. / ERB.. 97.. a EKB 96.. / ERB.. 99..



Vodovodné vedenie pretiahnite zozadu smerom dopredu.

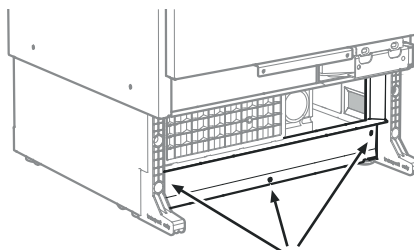
Iba modely EKB 94.. / ERB.. 97.. a EKB 96.. / ERB.. 99..



Nasuňte hadicu a pevne ju utiahnite.

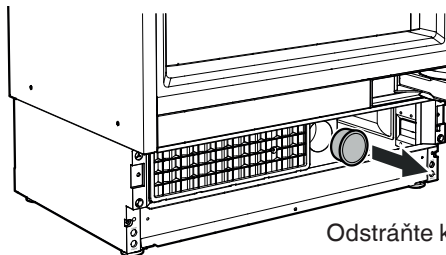
DÔLEŽITÉ

Dávajte pozor na to, aby bol spoj opatrený tesnením a aby bol tesný.



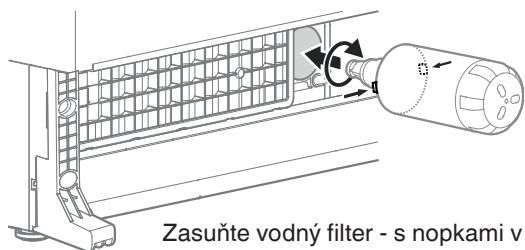
Plech na ľahšie pripojenie hadice na vodu, odskrutkovateľný.

Iba modely EKB 94.. / ERB.. 97.. a EKB 96.. / ERB.. 99..

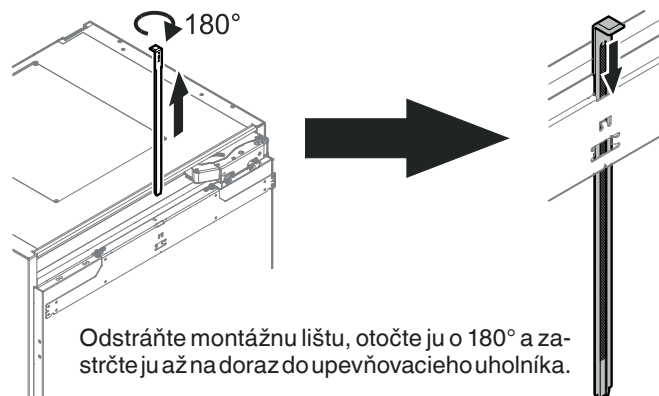


Odstráňte kryt.

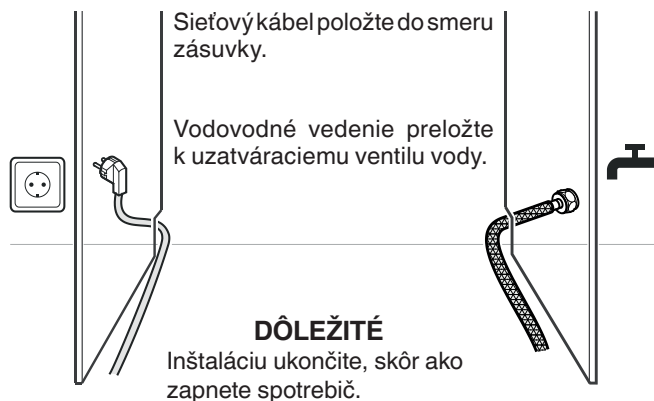
Iba modely EKB 94.. / ERB.. 97.. a EKB 96.. / ERB.. 99..



Zasuňte vodný filter - s nopkami v horizontálnej polohe - až na doraz a otočte ho v smere hodinových ručičiek, až zaskočí.



Odstráňte montážnu lištu, otočte ju o 180° a zastrečte ju až na doraz do upevňovacieho uholníka.

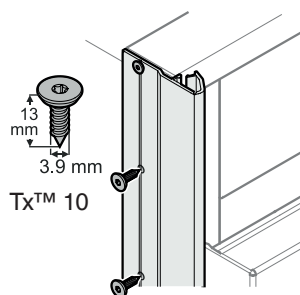


Sieťový kábel položte do smeru zásuvky.

Vodovodné vedenie preložte k uzatváraciemu ventilu vody.

DÔLEŽITÉ

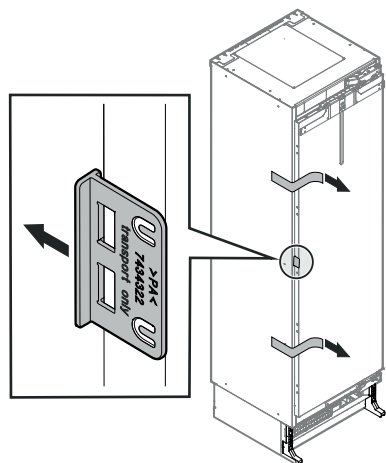
Inštaláciu ukončíte, skôr ako zapnete spotrebič.



Nasad'te krycie lišty spotrebiča na ľavej a pravej prednej hrane skrine spotrebiča, vyrovnajte vo výške s hornou hranou spotrebiča a pevne priskrutkujte. Lišta je transparentná, tak aby boli plánované upevňovacie otvory na skrini spotrebiča viditeľné. Odporúča sa polohu dier v lište zakresliť a predvŕtať.

DÔLEŽITÉ

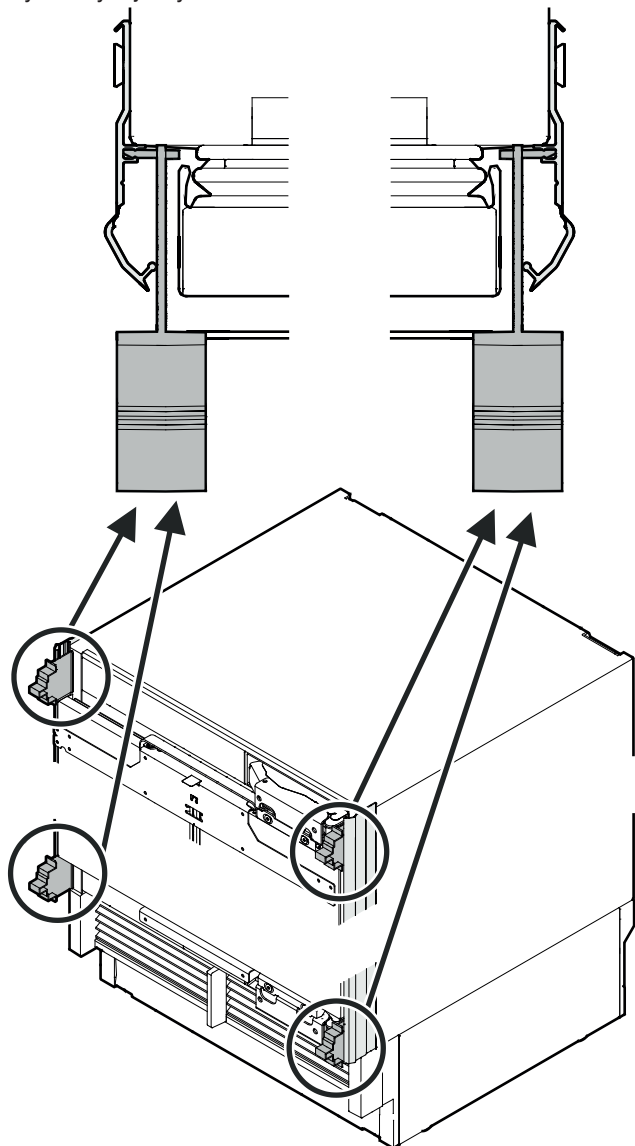
Použite správne skrutky s plochou hlavou, pretože inak sa hrany skrine pri zasúvaní spotrebiča do výklenku poškodia.



Odstráňte lepiace pásky.

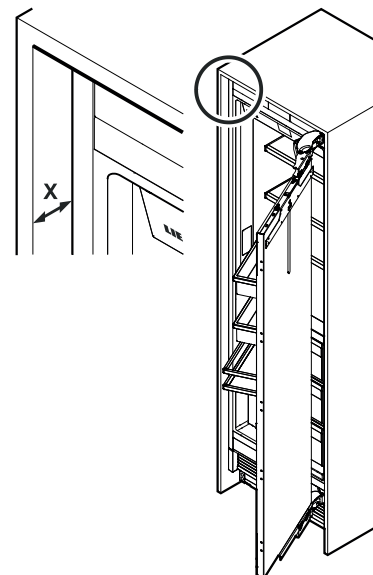
Otvorte dvere a odstráňte transportný držiak.

Montáž pomôcky na nastavenie hĺbky do krycej lišty



Spotrebič vyrovnajte v hĺbke.

X = čelo výklenku k skrini spotrebiča vpredu (nie na krycej lište)



Vnútorý 22 mm dverný panel

X = 66 mm

Vnútorý 19 mm dverný panel

X = 63 mm

Vnútorý 16 mm dverný panel

X = 60 mm

Vonkajší dverný panel

X = 44 mm

alebo

pomocou pomôcky na nastavenie hĺbky: Povrch pomôcky na nastavenie hĺbky musí lícovať s povrchom výklenku (príklad ukazuje 19 mm).

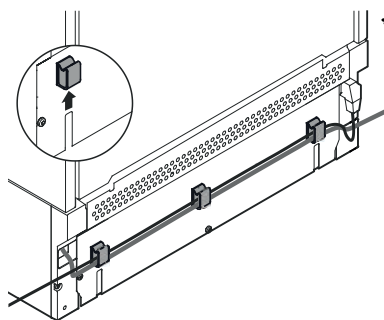
OSTROŽNIE!

Sieťové vedenie/vodovodné potrubie zovreté medzi poistkou proti sklopeniu a zadnou stranou prístroja! Sieťové vedenie/vodovodné potrubie stlačené. Namontujte držiaky kábla

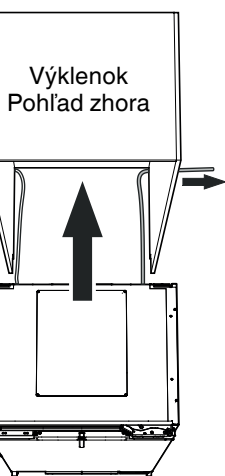
Zasuňte spotrebič do výklenku. Aby sa zabránilo škodám, sieťový kábel a vodovodné potrubie potiahnite súčasne pod ľahkým prnutím smerom dozadu.

DÔLEŽITÉ

Sieťové vedenie/vodovodné potrubie vložte do držiakov kábla.

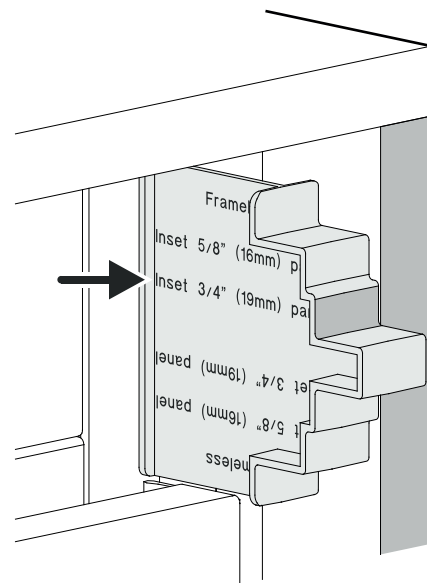


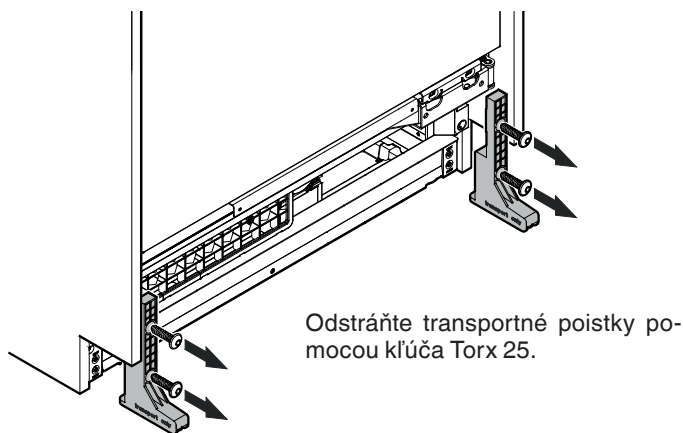
Kroky sú potrebné iba vtedy, keď zásuvka alebo vodovodné potrubie sú na protiahlejšej strane. Namontujte držiaky kábla na zadnej strane prístroja. Sieťové vedenie/vodovodné potrubie vložte do držiakov kábla.



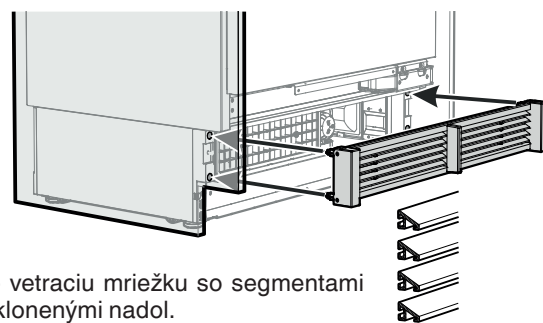
DÔLEŽITÉ

Po zasunutí spotrebiča do výklenku zapojte spotrebič a skontrolujte funkciu. Potom znova odpojte.





Odstráňte transportné poistky pomocou kľúča Torx 25.



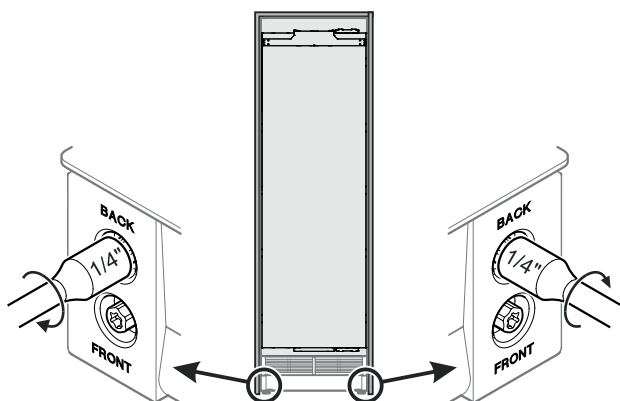
Namontujte vetraciu mriežku so segmentami mriežky naklonenými nadol.

Pred upevnením spotrebiča vo výklenku odstráňte pomôcku na nastavenie hĺbky.

⚠ NEBEZPEČENSTVO!

Nebezpečenstvo ohrozenia života alebo ťažké poranenia v dôsledku preklopenia spotrebiča.

Dvere spotrebiča otvorte až vtedy, keď je nastavenie výšky ukončené a poistka proti preklopeniu drží spotrebič.



Otáčajte v smere hodinových ručičiek, aby sa spotrebič zdvihol.

Spotrebič nadvíhajte rovnomerne postupným otáčaním skrutiek, až zadná strana spotrebiča sa dotkne uholníka poistky proti preklopeniu (zdvih cca 6,5 mm).

Na dosiahnutie minimálnej výšky podstavcového krytu 102 mm sa musia nastaviteľné nohy nadvíhnúť o 6 až 8 mm.

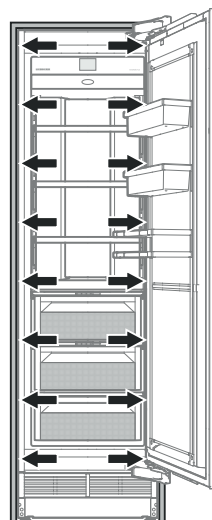
Maximálne výškové prestavenie spotrebiča = 19 mm

DÔLEŽITÉ

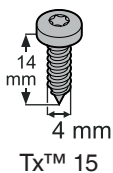
Pri otáčaní skrutiek elektrickým skrutkovačom je nutné bezpodmienečne zohľadniť:

maximálne otáčky = 400 ot./min
maximálny krútiaci moment = 1 Nm

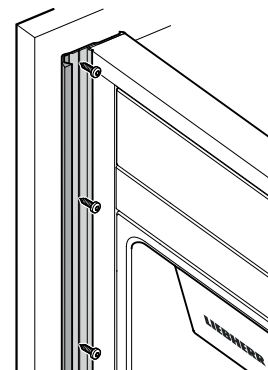
Pri nedodržaní tohto pokynu môže dôjsť k škodám na zariadení na nastavenie výšky.



Spotrebič upevnite vo výklenku cez krycie lišty spotrebiča pomocou ôsmi skrutiek 4 x 14 pre každú stranu. Odporúča sa polohu dier v lište zakresliť a predvŕtať.



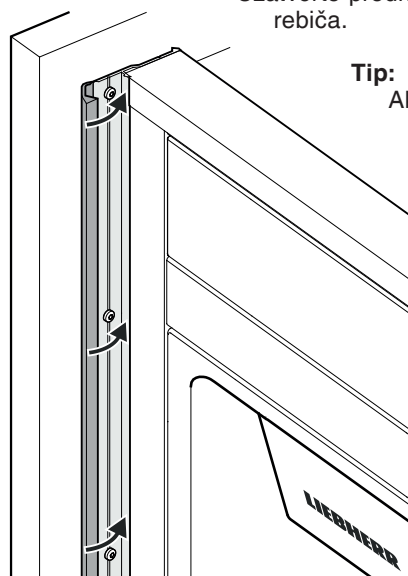
Tx™ 15



Uzatvorte prednú časť krycích lišt spotrebiča.

Tip:

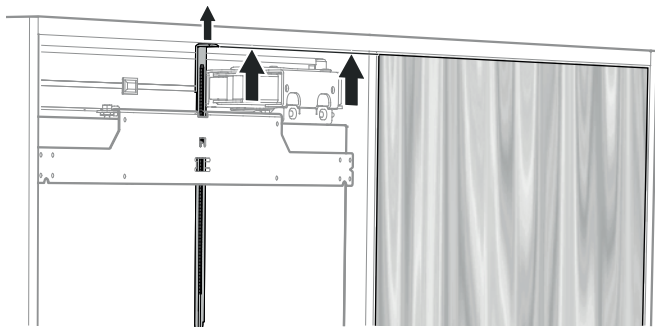
Ako pomôcku na uzatvorenie použite demonstovanú transportnú poistku.



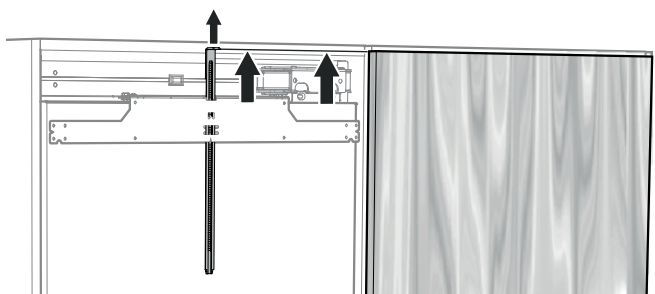
Montážnu lištu posuňte nahor.

Spodná hrana montážnej lišty musí ležať v jednej línii s hornou hranou susedných dverí nábytku.

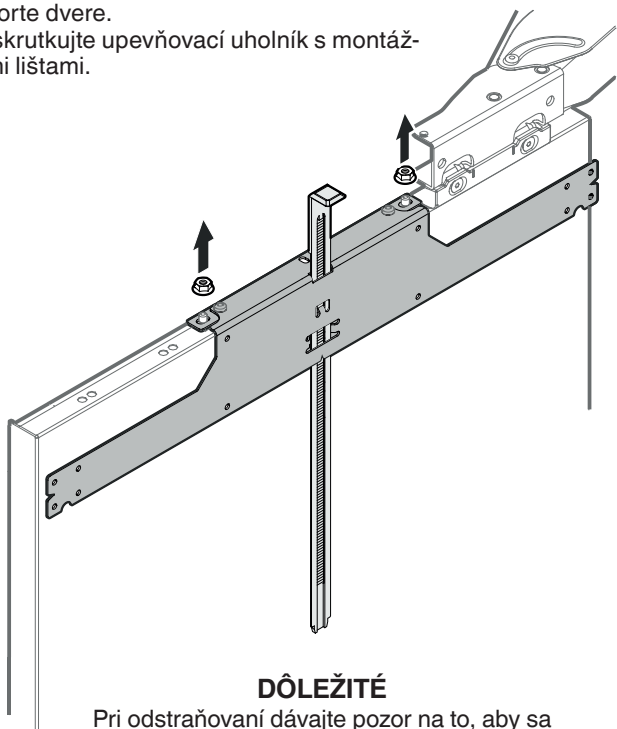
Vnútorň dverň panel



Vonkajší dverň panel

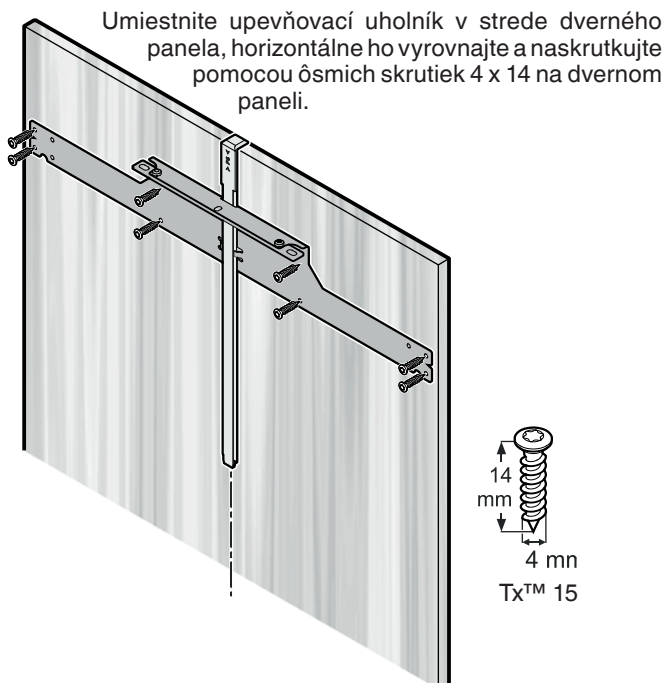


Otvorte dvere.
Odskrutkujte upevňovací uholník s montážnymi lištami.



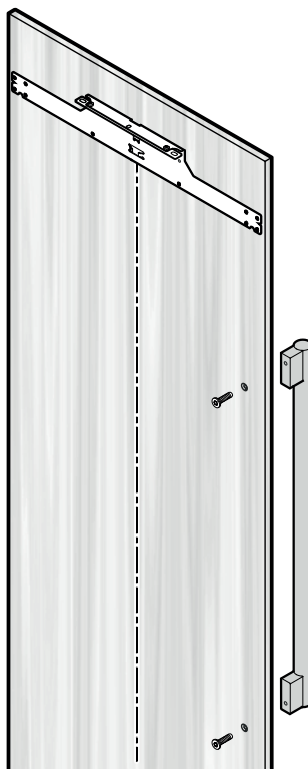
DÔLEŽITÉ

Pri odstraňovaní dávajte pozor na to, aby sa montážna lišta nepohybovala.



DÔLEŽITÉ
Nebezpečenstvo poškodenia panela.
Zohľadnite minimálnu hrúbku panela (čelo rámu).

DÔLEŽITÉ
Teraz namontujte dverné úchytky, pretože bočné prídržné lišty panela zakrývajú upevňovacie diery.



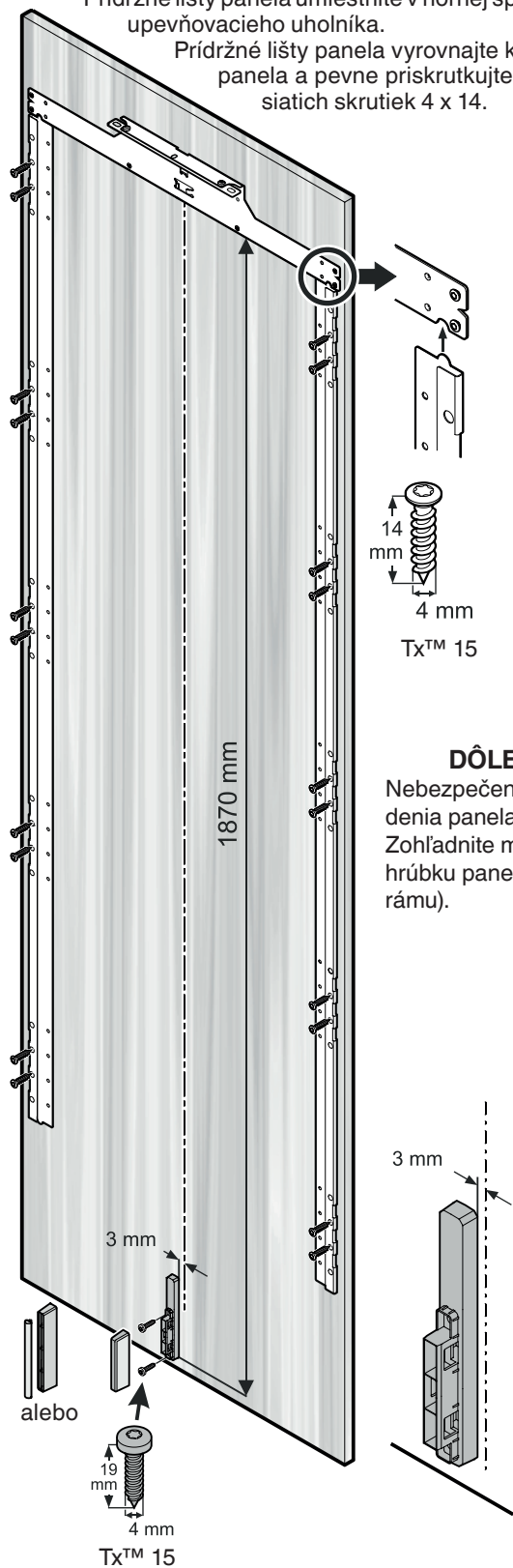
Pri montáži úchytky použite iba skrutky so zápusťnou hlavou.

Zahĺbte diery.

Hlavy skrutky nechajte uzavrieť lícujúco s panelom.

Prídržné lišty panela umiestnite v hornej sponě vo výreze upevňovacieho uholníka.

Prídržné lišty panela vyrovajte k bočnej hrane panela a pevne priskrutkujte pomocou desiatich skrutiek 4 x 14.



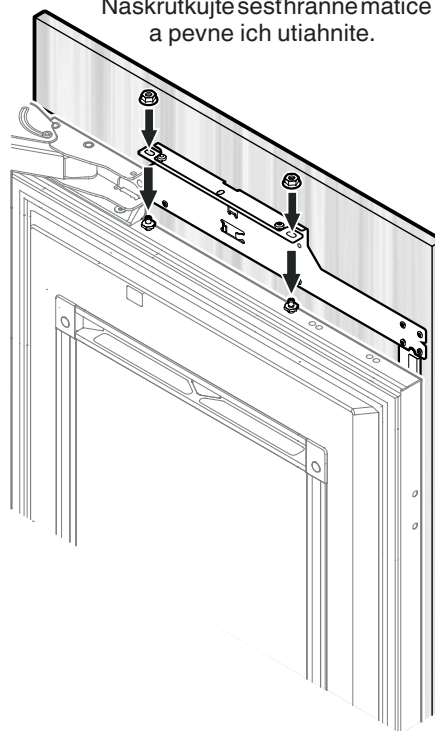
Oddeľovač vzduchu namontujte pomocou dvoch skrutiek. Nasadte kryt.

DÔLEŽITÉ

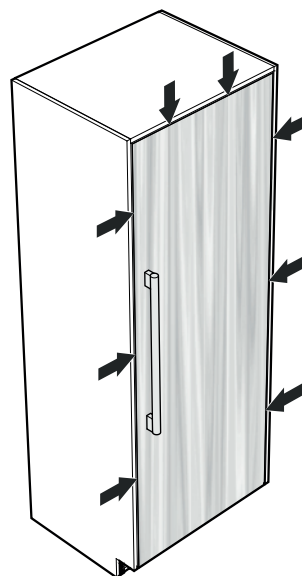
Keď sa musia obmedziť dvere na uhol otvárania 90°, musí sa to uskutočniť pred montážou panela na dverách spotrebiča. Pozri kapitolu "**Dôležité upozornenie k výmene dvernej zarážky alebo obmedzeniu uhla otvárania dverí na 90°**" na strane 201.

Otvorte dvere spotrebiča. Nasadte dverný panel na horné nastavovacie skrutky a vyrovajte ho v strede.

Naskrutkujte šesťhranné matice na nastavovacie skrutky a pevne ich utiahnite.

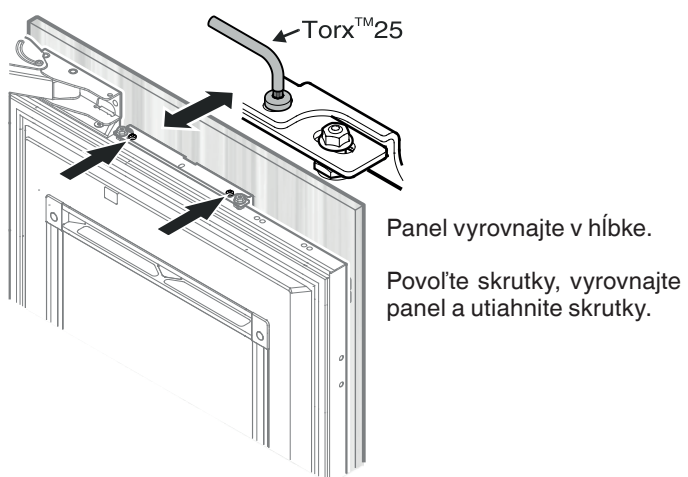
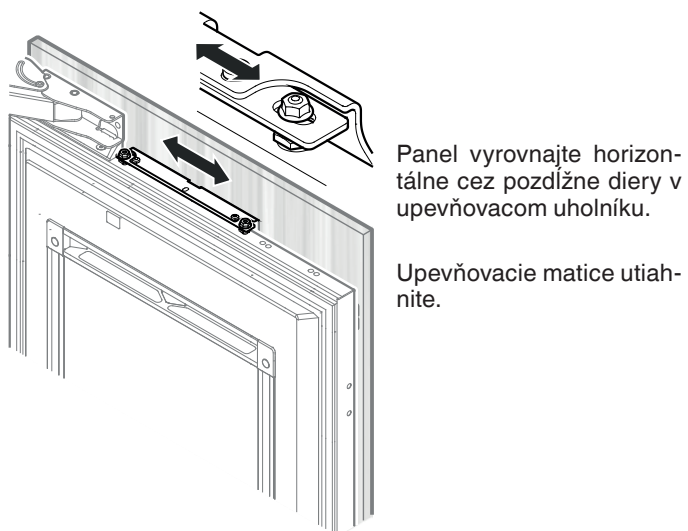
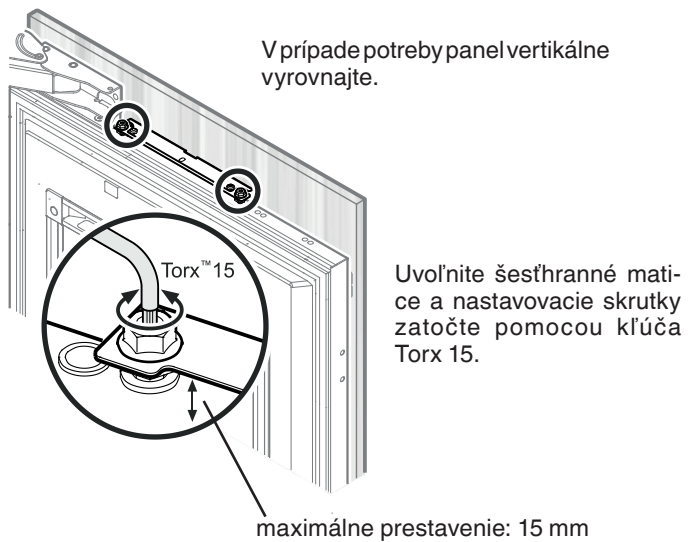


Zatvorte dvere a skontrolujte polohu dverného panela.



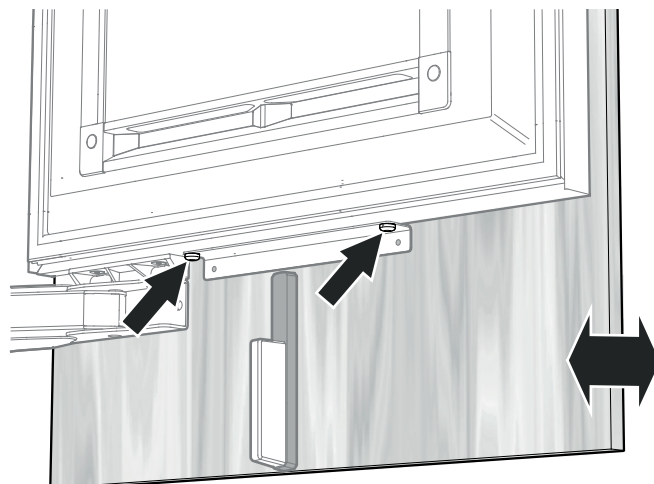
DÔLEŽITÉ

Po určitom čase a zaťažení môže byť potrebné dvere znova nastaviť.

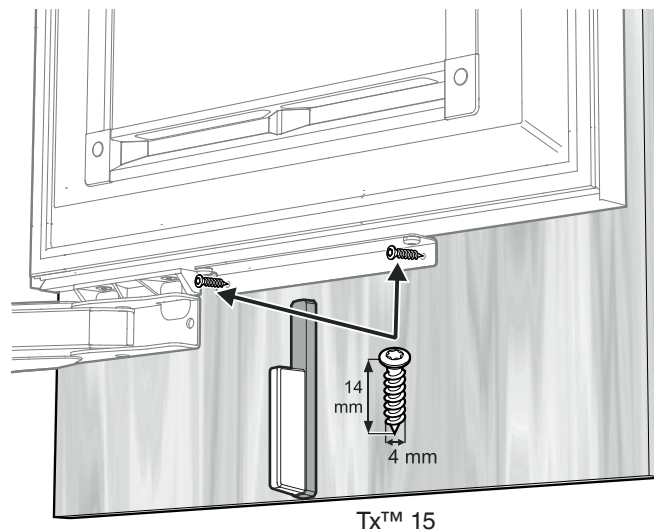


Panel dole vyrovnajte v hĺbke.

Povoľte skrutky, vyrovnajte panel a utiahnite skrutky. Použite kľúč Torx 20.



Upevnite panel cez spodnú upevňovaciu sponu pomocou dvoch skrutiek 4 x 14.



DÔLEŽITÉ

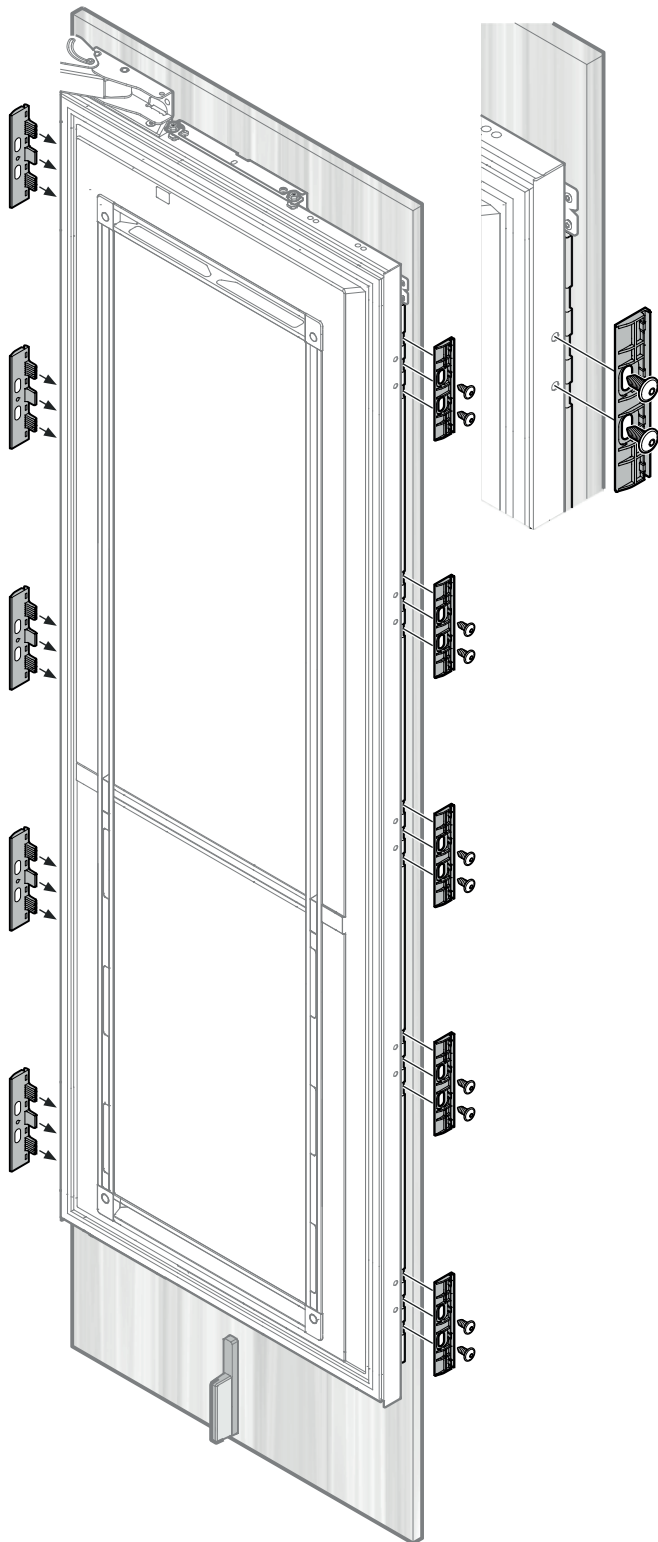
Nebezpečenstvo poškodenia panela.
Zohľadnite minimálnu hrúbku panela (čelo rámu).

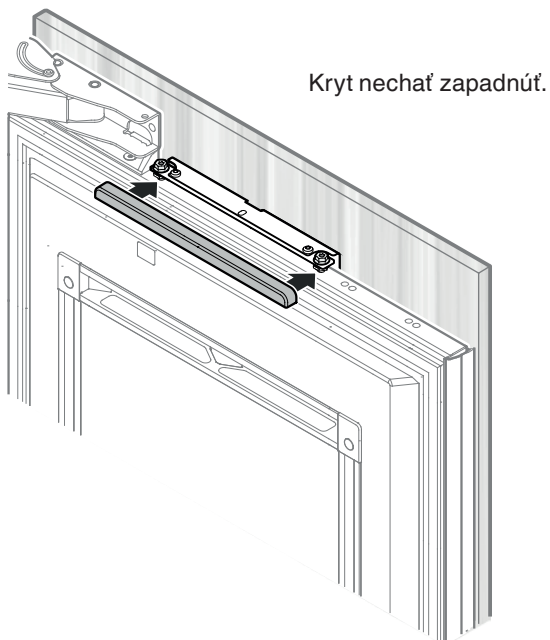
Vložte držiaky panela medzi panel a dvere prístroja a upevnite ich pomocou 2 skrutiek M6 x 12.



Tx™ 20

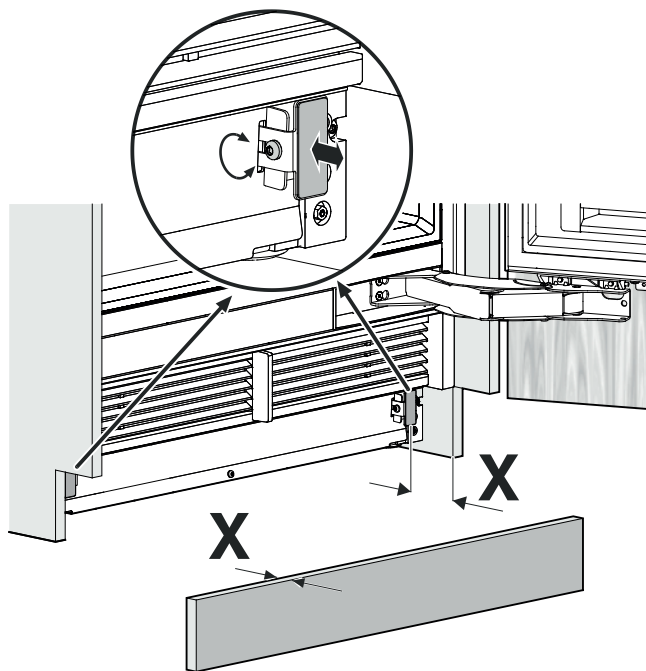
Zaveste krycie lišty dverí na prednej strane držiakov a nechajte zaskočiť na zadnej strane.



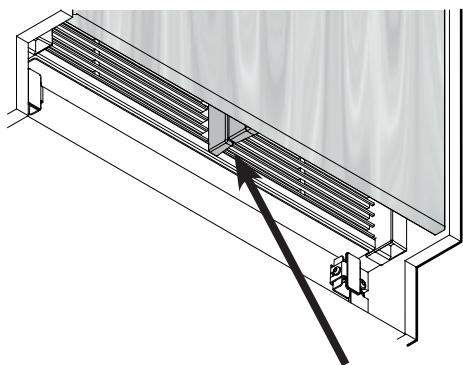


Kryt nechať zapadnúť.

Nastavte držiaky na hrúbku clony podstavca.



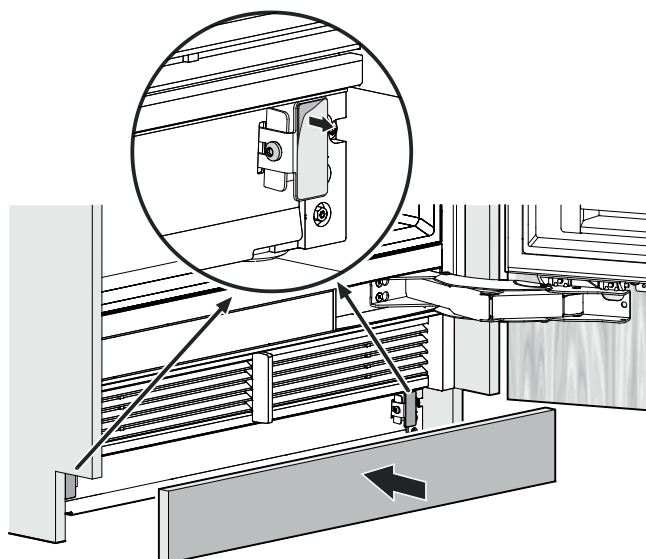
Stiahnite ochrannú fóliu a nalepte clonu podstavca.



Skontrolujte, či medzi oddeľovačom vzduchu spotrebiča a oddeľovačom vzduchu dverí nie je žiadna štrbina.

DÔLEŽITÉ

Pri nesprávnej montáži vetracej mriežky vznikne štrbina.



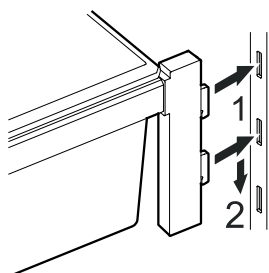
V prípade demontáže spotrebiča z výklenku

Keď sa musí spotrebič znova demontovať z výklenku, zohľadnite tieto body:

1. Vybite spotrebič.
2. Odpojte spotrebič od siete.
3. Demontujte dverný panel.
4. Spotrebič spustite pomocou zariadenia na nastavenie výšky.

Nasadte zarážky dverí.

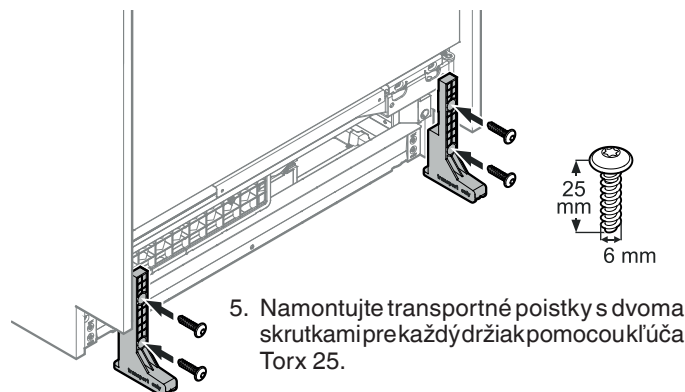
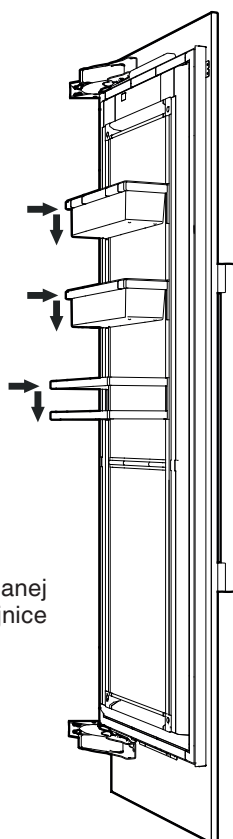
Zarážku na fľaše umiestnite v najspodnejšej polohe zaskakovacej koľajnice.



Háčky zarážky dverí vložte v želanej výške do otvorov zaskakovacej koľajnice a zatlačte ich nadol.

DÔLEŽITÉ

Uistite sa, že každá zarážka dverí je riadne zafixovaná v zaskakovacej koľajnici.



⚠ NEBEZPEČENSTVO!

Nebezpečenstvo ohrozenia života alebo ťažké poranenia v dôsledku preklopenia spotrebiča.

Spotrebič bez namontovaných transportných poistiek nevyberajte.

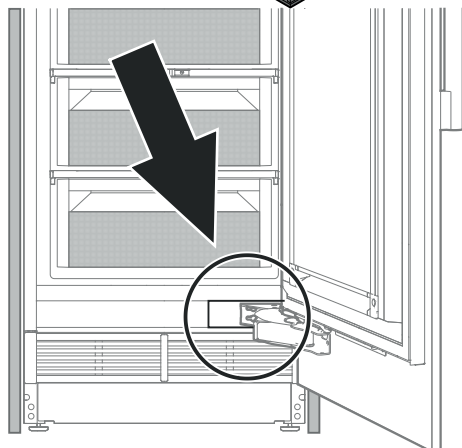
Model EKB 94.. / ERB.. 97.., EKB 96.. / ERB.. 99..

Otvorte uzatvárací ventil pre prívod vody a skontrolujte celý systém vody vzhľadom na tesnosť.

SmartDeviceBox (nie je priložené vo všetkých krajinách)

Na mobilné koncové zariadenie stiahnite aplikáciu "SmartDevice".

Spustite aplikáciu na mobilnom koncovom zariadení a sledujte pokyny.



Dôležité upozornenie k výmene dvernej zarážky alebo obmedzeniu uhla otvárania na 90°

Výmenu dvernej zarážky alebo obmedzenie uhla otvárania na 90° by mal realizovať iba vyškolený odborník.

Dverné závesy sú vybavené silnými uzatváracími pružinami. Ak by sa mal záves nedopatrením sklopiť, môže to viesť k ťažkým poraneniam.

Dvere sú veľmi ťažké. Nepokúšajte sa demontovať dvere sami.

Ďalšie informácie získate v zákazníckom servise spoločnosti Liebherr. Pozri kontaktné údaje na zadnej strane príručky.



Liebherr Hausgeräte Lienz GmbH
Dr.-Hans-Liebherr-Strasse 1
A-9900 Lienz
Österreich
www.liebherr.com

