

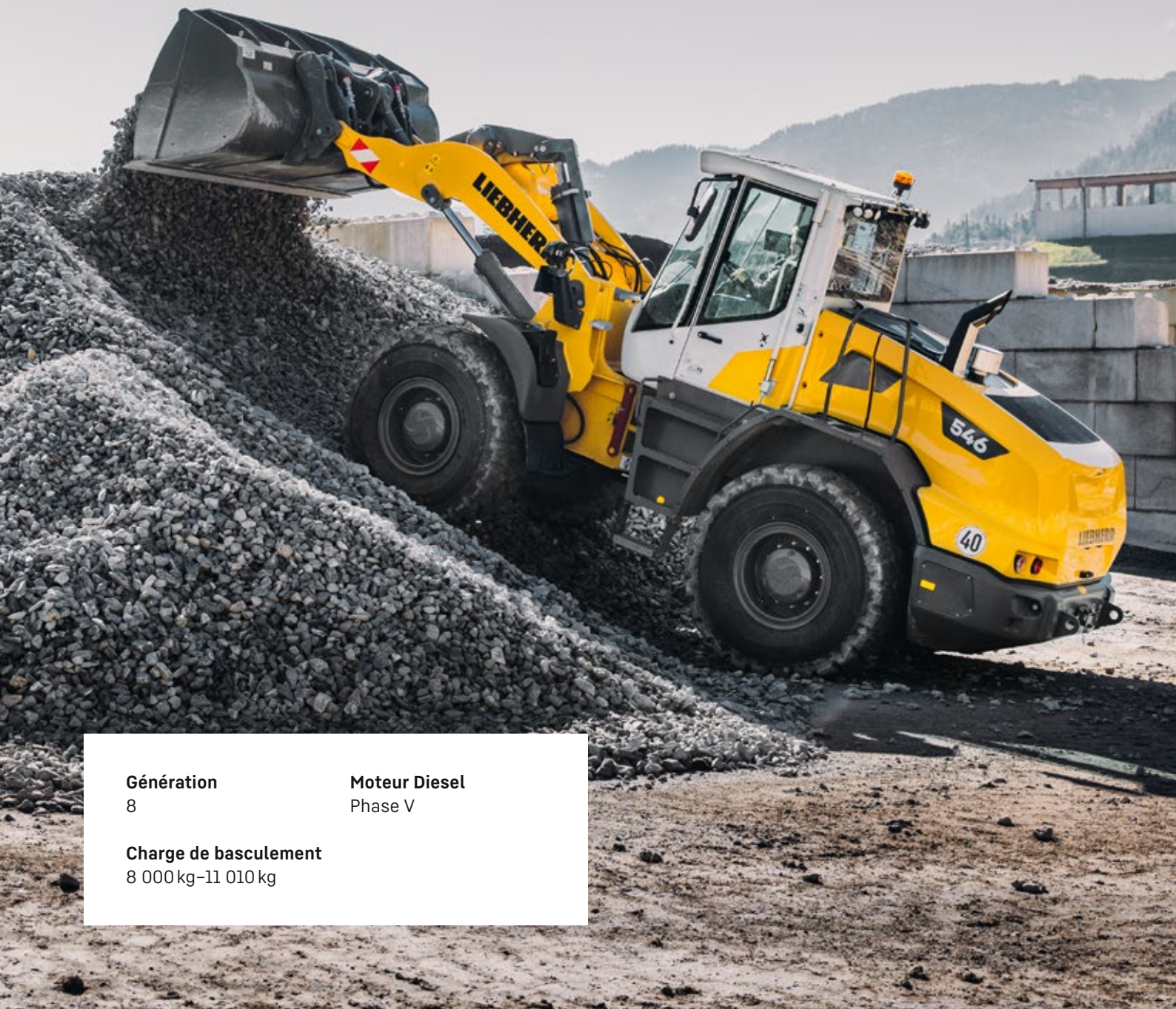
---

# L 526 – L 546

---

## LIEBHERR

Chargeuses sur pneus



**Génération**  
8

**Moteur Diesel**  
Phase V

**Charge de basculement**  
8 000 kg–11 010 kg

## Performance

Les multitalents flexibles – Des chargeuses sur pneus pour chaque domaine d'application

## Rentabilité

Machines efficaces – De faibles coûts pour une plus grande performance de transbordement

## Fiabilité

Prestataire de services fiable – Une qualité éprouvée pour des machines durables

## Confort

Ingénierie intelligente : quand la technologie allie confort et sécurité

## Facilité d'entretien

Économies de temps et de coûts grâce à un entretien simple et rapide





## L 526

**Charge de basculement  
en position articulée**

8 730 kg

**Capacité du godet**

2,2 m<sup>3</sup>

**Poids en ordre de marche**

13 170 kg

**Puissance moteur**

116 kW / 158 ch

## L 538

**Charge de basculement  
en position articulée**

9 650 kg

**Capacité du godet**

2,6 m<sup>3</sup>

**Poids en ordre de marche**

14 520 kg

**Puissance moteur**

129 kW / 175 ch

## L 546

**Charge de basculement  
en position articulée**

11 010 kg

**Capacité du godet**

3,0 m<sup>3</sup>

**Poids en ordre de marche**

15 410 kg

**Puissance moteur**

138 kW / 188 ch

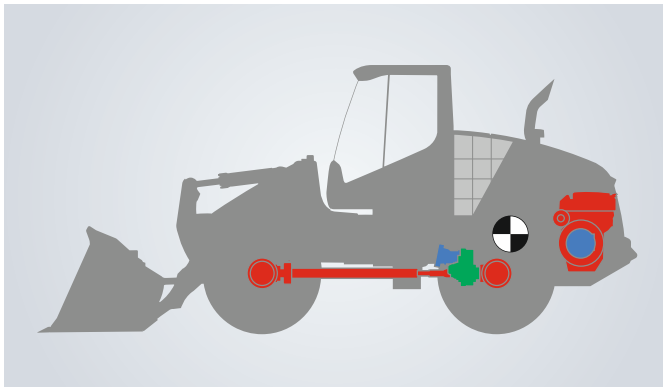
# Performance

---



## Les multitalents flexibles – Des chargeuses sur pneus pour chaque domaine d'application

À la fois puissante et orientée sur la performance, la cinématique en Z optimisée des chargeuses sur pneus moyennes de Liebherr offre de nombreuses possibilités d'utilisation. En combinaison avec le mécanisme de translation éprouvé et la grande sélection de godets standard, la diversité d'applications des chargeuses sur pneus est élevée à un nouveau rang.



### Machines extra-performantes

- Les composants d'entraînement montés à l'arrière de la chargeuse sur pneus servent de contrepoids naturel et font partie du contrepoids judicieusement conçu
- La répartition idéale du poids résulte à des charges de basculement élevées et donc à plus de productivité
- La masse en service équilibrée augmente l'efficacité et permet de consommer moins de carburant
- Leur construction solide et leurs pièces mécano-soudées robustes garantissent un fonctionnement fiable et puissant



### Système de transmission progressif

- Le mécanisme de translation Liebherr permet une accélération progressive dans toutes les plages de vitesse, sans changement de rapport sensible et sans interruption de la force de traction
- Des couples moteur maximaux plus élevés permettent une accélération encore plus optimale et un travail plus rapide
- L'abaissement des régimes moteur permet de réaliser encore plus d'économies de carburant et ainsi de réduire les coûts d'exploitation



### Puissante cinématique optimisée en Z

- La nouvelle cinématique en Z optimisée permet des forces de cavage env. 20% plus grandes comparé à la génération précédente
- Les mouvements de basculement et les durées de cycle plus rapides permettent un travail plus efficace
- Les bras plus longs et les portées plus grandes en résulte ainsi que des plus grandes hauteurs de déversement facilitent les procédures quotidiennes
- Les composants électrohydrauliques de pointe rendent possible des fonctions telles que le guidage parallèle optimal des fourches sur simple pression de bouton



### Grande diversité pour un transbordement optimal

- Grâce au choix varié d'équipements d'usine, l'outil adéquat est toujours à disposition
- Les godets standard augmentés garantissent une performance de manutention plus élevée dans le même laps de temps
- Grâce à leur conception robuste, le remplissage des godets s'effectue plus rapidement et plus efficacement
- La modularité des godets permet une configuration individuelle, adaptée pour chaque utilisation

# Rentabilité

---



## Machines efficaces – De faibles coûts pour une plus grande performance de transbordement

La force, la rapidité et la durabilité combinées à une technologie innovante conduisent à un concept de machine optimal qui contribue grandement au succès commercial de votre entreprise. Le mécanisme de translation efficace et les composants robustes diminuent les coûts d'exploitation de manière durable.



### Une productivité maximale pour une consommation de carburant minimale

- Liebherr Power Efficiency (LPE) optimise l'interaction du moteur Diesel, de la transmission et du circuit hydraulique de travail pour une efficacité maximale
- Le mécanisme de translation Liebherr avec LPE permet de réaliser des économies de carburant conséquentes
- Efficacité optimale signifie coûts d'exploitation diminués et rentabilité accrue



### Solutions intelligentes pour une usure réduite

- Le mécanisme de translation Liebherr ralentit automatiquement, le frein de service agit uniquement comme soutien et ne s'usera ainsi quasiment pas
- La réduction progressive de la force de traction en combinaison avec un différentiel autobloquant automatique empêchent les roues de patiner, augmentant ainsi la productivité et diminuant considérablement l'usure des pneus

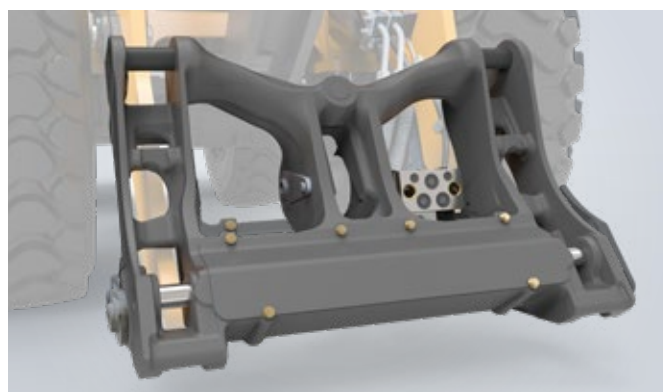


### Liebherr Connect

- Une mise en réseau intelligente des machines avec services numériques et données machine & processus
- Pour l'utilisation des systèmes de gestion de flotte et d'actifs et la surveillance de l'état de la machine et des composants
- Échange de données efficace avec adaptation individuelle de la machine

### MyLiebherr Portal

- Vaste éventail de prestations, services numériques et solutions logicielles pour une utilisation efficace des machines
- Gestion de la machine, commande de pièces de rechange et acquisition de licence après un enregistrement unique



### LIKUFIX

- Attache rapide hydraulique disponible en option avec un système de couplage hydraulique automatique intégré
- Remplacement d'outils de travail hydrauliques en quelques secondes directement depuis la cabine
- Le remplacement est réalisé entièrement automatiquement, de manière sécurisée et sans fuite d'huile
- Le gain de temps permis par ce système confortable augmente la productivité et économise du temps et des coûts

# Fiabilité

---



## **Prestataire de services fiable – Une qualité éprouvée pour des machines durables**

Les nouvelles chargeuses sur pneus Liebherr de la gamme intermédiaire se basent sur des décennies d'expérience dans le développement et la production de chargeuses sur pneus. Dans le même temps, les ingénieurs ont recueilli et mis en œuvre les attentes des clients dans le processus de développement. Il en résulte des machines puissantes et performantes qui convainquent par leur qualité supérieure et leur fiabilité grâce à leur technique ingénieuse et leurs composants parfaitement coordonnés.





### Composants puissants et durables

- Des décennies d'expérience dans le développement, la construction et la fabrication de composants se reflètent dans la robustesse et la longévité de ceux-ci
- Coordination idéale des composants pour des performances maximales
- Les normes de qualité élevées Liebherr garantissent la fiabilité même dans les conditions d'utilisation les plus difficiles



### Travail sans interruption

- Le catalyseur d'oxydation diesel (DOC), le filtre à particules diesel (DPF) et la réduction catalytique sélective (SCR) sont installés pour le traitement des gaz d'échappement et réduisent efficacement les émissions de gaz d'échappement
- Le filtre à particules diesel peut être régénéré par une régénération active pendant le fonctionnement et permet ainsi un processus de travail sans interruption
- Les longs intervalles entre les régénérations augmentent la productivité, économisent le carburant et réduisent les coûts d'exploitation



### Entraînement fiable signé Liebherr

- Le mécanisme de translation hydrostatique éprouvé de Liebherr est extrêmement robuste et puissant et assure une longue durée de vie de la machine
- Les moteurs de translation agrandis et les pompes de translation augmentent la force de traction et assurent de meilleures performances



### Performances de refroidissement optimales

- Le radiateur est situé derrière la cabine, à l'endroit le plus propre de la chargeuse sur pneus
- L'air de refroidissement est aspiré latéralement derrière la cabine et circule à travers tout le compartiment moteur
- Refroidissement via une régulation thermostatique pour un fonctionnement fiable
- Haute disponibilité de la machine grâce à un moindre encrassement du radiateur

# Confort



## Ingénierie intelligente : quand la technologie allie confort et sécurité

Entrez dans une zone de confort, entrez dans la cabine des chargeuses sur pneus de taille moyenne de Liebherr. Le design moderne de la cabine est parfaitement adapté aux besoins quotidiens des conducteurs. La cabine spacieuse et ergonomique offre des conditions parfaites pour un travail confortable et productif et peut être personnalisée pour chaque conducteur.



### Design moderne de la cabine pour plus de productivité

- La conception moderne et ergonomique de la cabine permet un travail concentré et sans fatigue
- Les affichages, les éléments de commande et le siège conducteur sont parfaitement coordonnés et forment une unité ergonomique
- Le conducteur peut régler à sa taille le siège et le volant, et ainsi travailler dans une atmosphère agréable avec beaucoup d'espace pour les jambes
- De nombreux vide-poches offrent beaucoup d'espace de rangement dans la cabine de tous les côtés



### Visibilité complète pour un travail sans risque

- La cabine en grande partie vitrée offre une excellente visibilité panoramique de l'équipement de travail et de la zone de travail
- La vue optimisée du capot moteur ainsi que la caméra de recul intégrée en option garantissent une parfaite visibilité et renforcent ainsi la sécurité



### Direction par joystick innovante

- La direction par joystick disponible en option est intégrée au siège conducteur et permet de conduire la chargeuse de manière ergonomique et confortable
- La commande intuitive est comparable à celle d'un volant
- La direction du joystick correspond à l'angle d'articulation souhaité pour la chargeuse sur pneus
- Les signaux de retour de force déterminés par la vitesse assurent une réponse au braquage sûre et précise
- La direction par joystick uniquement rend possible une cabine sans volant ; passer du clavier au volant n'est ainsi plus nécessaire



### Systèmes d'assistance : le confort et plus de sécurité

- La reconnaissance des personnes active surveille l'arrière de la chargeuse sur pneus et prévient des dangers par un signal visuel et sonore
- La surveillance de la zone avant assure des conditions d'observation optimisées lors de l'utilisation de grands outils de travail
- Skyview 360° simplifie la surveillance de tout l'environnement de la machine et dispose d'un display spécifique dans la cabine
- Le système de pesage avec « Assistant Truck Payload » assure des cycles de chargement plus rapides et plus précis
- D'autres systèmes d'assistance sont disponibles sur demande du client

# Facilité d'entretien



## Économies de temps et de coûts grâce à un entretien simple et rapide

Une mise en place intelligente des composants, un accès rapide et facile au compartiment moteur et une efficacité maximale jusque dans les moindres détails sont essentiels pour un entretien efficace. Toutes les pièces incorporées à entretenir sont accessibles, en toute sécurité et commodité. Cela permet d'économiser du temps et de l'argent.



### Accès de maintenance libre et sécurisé

- Les principaux points d'entretien sont accessibles facilement, rapidement, proprement et en toute sécurité
- Les marchepieds anti-glisse et les mains courantes stables garantissent la plus grande sécurité lors du nettoyage
- Un capot unique permet de facilement accéder à l'ensemble du compartiment moteur
- Tous les points de maintenance sont accessibles depuis le sol
- Accès sécurisé à la zone de pivotement de la chargeuse sur pneus
- L'accès simplifié à la pompe de ravitaillement permet un remplissage de carburant simple et rapide



### Besoin d'entretien réduit grâce à une construction intelligente

- L'entretien simple et sécurisé réduit le nombre d'arrêts prolongés
- La position intelligente du radiateur derrière la cabine permet de réduire l'encrassement
- La régénération du traitement des gaz d'échappement économise du temps et de l'argent
- Le réservoir de la réduction catalytique sélective SCR est très facilement accessible, il se situe directement à côté de la tubulure du réservoir de gazole



### MyLiebherr Maintenance

- Informations actuelles sur l'état de la machine et des outils de travail
- Réduction des arrêts imprévus de la machine grâce à des recommandations d'actions concrètes et à une planification proactive de l'entretien
- Gain de temps lors de l'identification, de l'évaluation et de la résolution des problèmes

### MyLiebherr Performance

- Informations sur les données de performance des machines et des outils de travail
- Solutions efficaces pour l'économie de carburant et la réduction des temps de ralenti



### Service 24h Liebherr

- Assistance efficace et rapide grâce à un réseau dense de service après-vente
- Service de pièces de rechange avec mise à disposition pour expédition en 24 heures
- Maintenance rapide et sécurisée par des spécialistes de service qualifiés

# Performance et force de premier plan

## Bras de levage

Massif et polyvalent – Le bras de levage intelligemment conçu avec la nouvelle cinématique en Z optimisée convainc par des mouvements de basculement et durées de cycle plus rapides. Les plages d'angle de basculement agrandies, la profondeur de fouille augmentée et le guidage parallèle en mode fourche commandables par simple pression de bouton augmentent considérablement la productivité. Les bras optimisés et le vérin de cavage ainsi qu'une conception plus robuste du châssis avant font des chargeuses sur pneus des machines efficaces aux applications illimitées.

## Godet performant

Individuels et durables – Les godets standards agrandis garantissent plus de capacités du godet ainsi que plus de coupe libre, résultant à des performances accrues de manutention par cycle de chargement. Le godet modulaire permet une configuration individuelle pour chaque opération et garantit une performance de manutention maximale. La construction avec vue optimisée de l'attache rapide offre une vue optimale sur le matériau / la marchandise transportée et augmente la sécurité. L'assistant de basculement du godet en option avec accoups automatiques et les secousses dosées offrent un confort dans le travail quotidien auquel on ne devrait jamais renoncer.





## Mise en réseau des machines

Liebherr Connect assure la mise en réseau de la machine dans le monde numérique. La mise en réseau intelligente des machines donne accès à des services numériques ainsi qu'à des données de machine et de processus. Le système est garant d'un échange de données efficace et offre non seulement de nombreuses possibilités de développement de la machine, mais également d'adaptation individuelle aux exigences des clients.

## Design

Entièrement dynamiques – Les nouvelles chargeuses sur pneus convainquent par leur design méticuleusement étudié, en commençant par l'extérieur, depuis une apparence moderne jusqu'à un mécanisme de translation dynamique au cœur de la machine. Les chargeuses sur pneus Liebherr intégralement optimisées et développées offrent une ingénierie de pointe jusque dans les plus petits détails.

## Technique

Puissantes et robustes – Les pompes de travail augmentées et une dépressurisation automatique des circuits hydrauliques supplémentaires garantissent un travail sécurisé et confortable. Les tâches similaires sont ainsi réalisables plus rapidement. La force de traction optimisée permet un terrassement et une poussée plus rapide et plus puissante des débris. L'empattement agrandi augmente la stabilité et le confort de conduite.

# Données techniques

L 526 - L 546

## Moteur diesel

	L 526	L 538	L 546
<b>Moteur diesel</b>	4045CB551	4045CB551	6068HB551
<b>Conception</b>	Moteur en ligne refroidi par eau, suralimenté par turbocompresseur		
Cylindres en ligne	4	4	6
Procédure d'injection	Common Rail électronique à injection haute pression		
Puissance selon ISO 9249 - SAE J1349	kW / ch 1 800	126 / 171 1 800	148 / 201 2 000
Puissance nominale selon ISO 14396 / ECE-R.120	kW / ch 116 / 158	129 / 175 2 200	138 / 188 2 200
Régime nominal	à tr/min		
Couple max selon ISO 14396	Nm 1 600	667 1 600	809 1 600
Cylindrée	litre 4,5	4,5	6,8
Alésage / Course	mm 106 / 127	106 / 127	106 / 127
<b>Phase V</b>	Selon la réglementation (EU) 2016 / 1628		
Emissions polluantes	Technologie SCR et filtre à particules diesel		
Technologie de dépollution	Filtre à air sec avec cartouche primaire et élément de sécurité, préfiltre, indicateur de colmatage sur l'écran Liebherr		
<b>Filtre à air</b>			
<b>Circuit électrique</b>			
Tension	V 24	24	24
Batterie	Ah 2 x 135	2 x 135	2 x 135
Alternateur	V / A 24 / 100	24 / 100	24 / 100
Démarrateur	V / kW 24 / 7,8	24 / 7,8	24 / 7,8

## Transmission

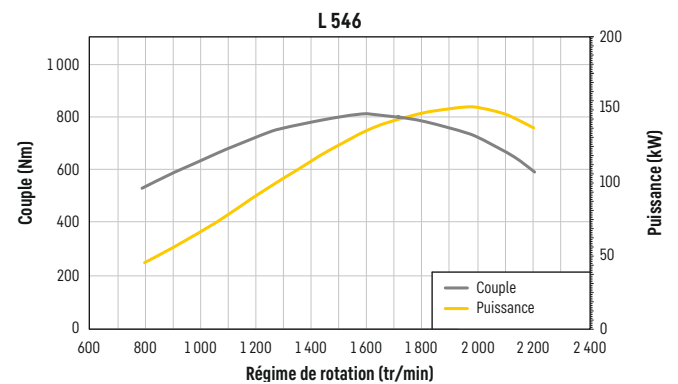
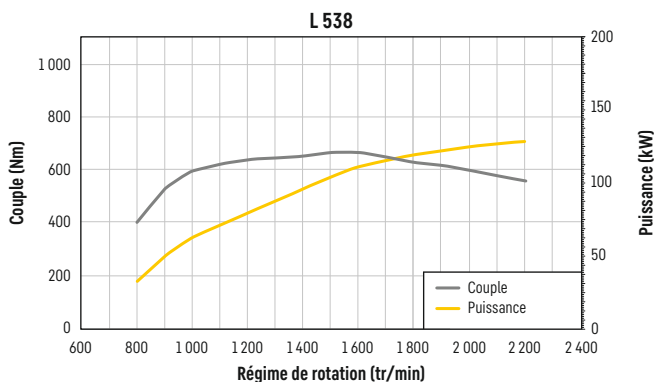
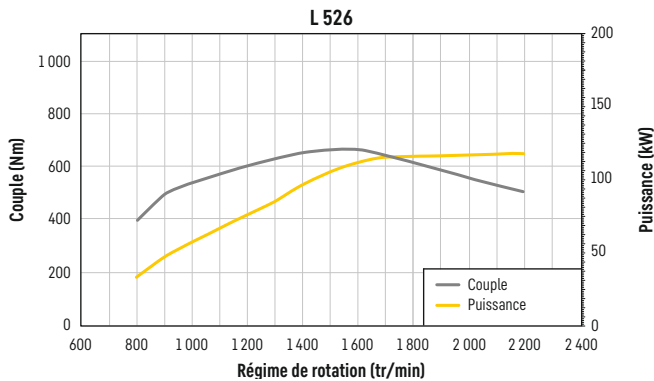
<b>Transmission hydrostatique à variation de vitesse continue</b>	
<b>Conception</b>	Pompe à débit variable, à plateau oscillant, et deux moteurs hydrauliques à pistons axiaux, en circuit fermé, avec boîte de vitesses. Marches avant et arrière par inversion du flux d'huile dans le circuit fermé
<b>Filtration</b>	Filtre sur circuit d'alimentation du circuit fermé
<b>Commande</b>	Commande de la transmission par la pédale d'accélérateur et par la pédale d'approche lente. La pédale d'approche lente permet une réduction continue et progressive de la force de traction et de la vitesse au haut régime du moteur. Le manipulateur Liebherr permet de sélectionner le sens de marche
<b>Plages de vitesses</b>	Plage 1 _____ 0- 8 km/h Plage A1-2 _____ 0-16 km/h Plage A1-3 _____ 0-40 km/h* marche avant et arrière Valable pour les pneus standard indiqués pour chaque type de chargeuse.

\*La configuration, les pneus et les outils de montage peuvent influencer la vitesse maximale.

## Freins

<b>Freins de service sans usure</b>	Freinage de la transmission hydrostatique, agissant sur les 4 roues. Freins de service multidisques à bain d'huile. Commande par pompe hydraulique et accumulateurs, intégrés dans les différentiels (2 circuits séparés)
<b>Frein de stationnement</b>	Frein à disque, intégré à la transmission. Commande électro-hydraulique

Le système de freinage est conforme à StVZO.





## Essieux

	L 526	L 538	L 546
<b>4 roues motrices</b>			
<b>Essieu avant</b>	Rigide		
<b>Essieu arrière</b>	Oscillant. Oscillation de 10° de chaque côté		
<b>Hauteur d'obstacle franchissable mm</b>	470	470	470
<b>Différentiels</b>	les 4 roues restant au contact du sol Différentiels à glissement limité automatique à 45 %, dans les essieux avant et arrière		
<b>Réducteurs de roues</b>	Réducteurs à trains planétaires intégrés dans les moyeux des roues		
<b>Voie</b>	1 900 mm pour toutes montes de pneus		

## Direction

<b>Conception</b>	Pompe à débit variable, à plateau oscillant « Load-Sensing », équipée d'un régulateur de débit et d'un dispositif de limitation de débit. Articulation centrale avec deux vérins hydrauliques à double action		
<b>Angle d'articulation</b>	40° de chaque côté		
<b>Direction de secours</b>	Direction de secours à commande électro-hydraulique		

## Hydraulique d'équipement

	L 526	L 538	L 546
<b>Conception</b>	Pompe à débit variable « Load-Sensing » avec régulation de puissance et régulation de débit, coupure de débit dans le distributeur		
<b>Refroidissement</b>	Refroidissement de l'huile hydraulique assuré par ventilateur à régulation thermostatique et réfrigérant à huile		
<b>Filtration</b>	Filtres dans les circuits de retour au réservoir hydraulique		
<b>Commande</b>	Servo-commande électro-hydraulique avec manipulateur à fonctions multiples		
<b>Fonction levage</b>	Levage, neutre, descente Levage et abaissement automatiques par levier de commande Liebherr, position flottante par levier de commande Liebherr		
<b>Fonction cavage</b>	Cavage, neutre, déversement Retour automatique du godet en position de terrassement pour basculement vers l'avant et vers l'arrière par levier de commande Liebherr		
<b>Débit max.</b>	l/min. 170	200	200
<b>Pression max.</b>	bar 350	350	350

## Equipements

	L 526	L 538	L 546
<b>Cinématique</b>	Cinématique en Z puissante et optimisée avec un vérin de cavage, attache rapide hydraulique en option		
<b>Paliers</b>	Etanches		
<b>Temps de cycles avec charge nominale</b>	CZ	CZ	CZ
<b>Levage</b>	s 5,0	5,5	5,5
<b>Déversement</b>	s 1,2	1,9	2,2
<b>Descente (à vide)</b>	s 3,9	4,9	4,9

## Cabine du conducteur

<b>Conception</b>	Cabine insonorisée suspendue par paliers élastiques. Structure ROPS (protection en cas de renversement) conforme aux normes EN ISO 3471 / EN 474-1 Structure FOPS (protection contre les chutes d'objets) conforme aux normes EN ISO 3449 / EN 474-1, cat. II Porte de la cabine du conducteur avec angle d'ouverture de 105° et fenêtre à projection avec entrebâillement de 5° ou ouverture à 170°, fenêtre coulissante à droite, pare-brise en verre feuilleté teinté, vitres latérales en verre sécurité trempé teinté, vitre arrière dégivrante. Colonne de direction réglable en continu		
<b>Siège Liebherr</b>	Siège conducteur « Confort » à 6 fonctions, suspendu et amorti, avec assise de série réglable en hauteur et inclinaison (suspension pneumatique avec chauffage de siège, réglable en fonction de la corpulence du conducteur), manipulateur Liebherr de série monté sur le siège		
<b>Chauffage et ventilation</b>	2 niveaux de ventilation chauffage alimenté par le refroidissement du moteur, dégivrage et climatisation par réglage manuel des buses ou commande électronique des clapets pur la zone de la tête et la zone frontale ainsi que commande électronique de diffusion de l'air frais, système de filtration avec préfiltre, vitre arrière dégivrante électrique, filtre à air frais et filtre à air de circulation aisément accessibles, climatisation / climatisation automatique de puissance optimisée en option		
<b>Émissions de vibrations</b>			
Vibrations transmises aux mains et aux bras	m/s <sup>2</sup>	≤ 2,5	
Vibrations transmises à l'ensemble du corps	m/s <sup>2</sup>	≤ 0,5	

## Niveau sonore

	L 526	L 538	L 546
<b>Niveau de pression acoustique selon ISO 6396</b>			
L <sub>PA</sub> (intérieur) dB(A)	69	69	69
<b>Niveau de puissance acoustique selon 2000/14/EG</b>			
L <sub>WA</sub> (extérieur) dB(A)	102	102	104

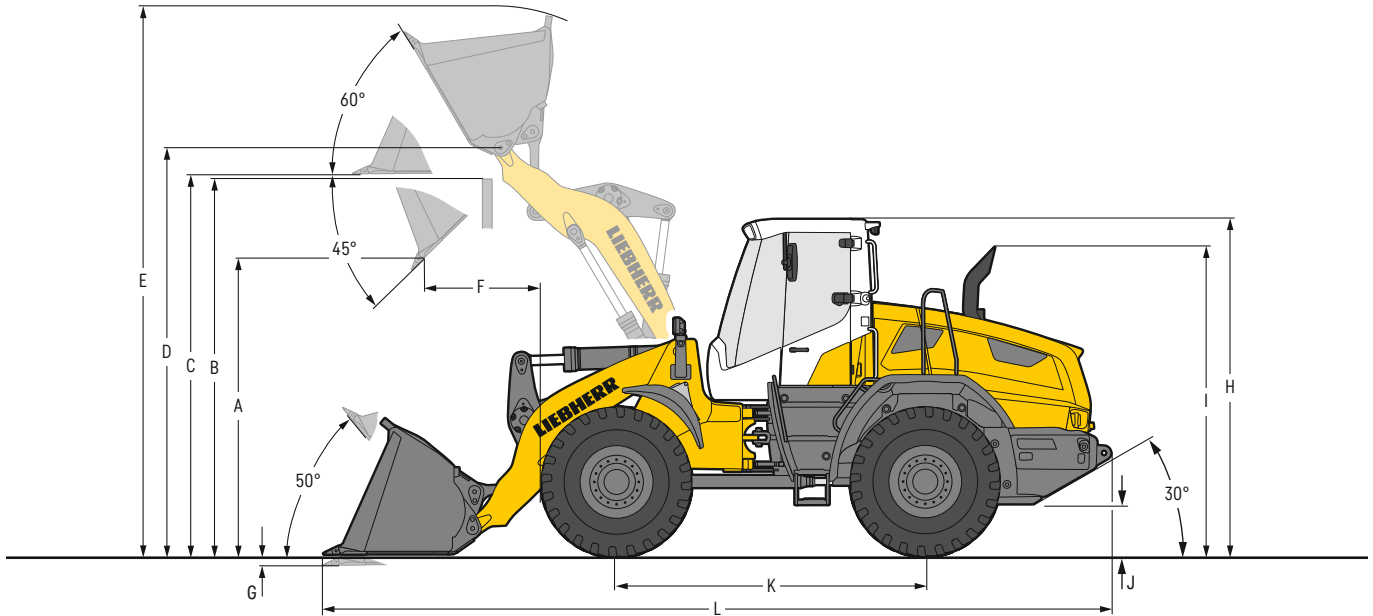
## Contenances

	L 526	L 538	L 546
<b>Réservoir de carburant (en plastique)</b>	l 205	205	205
<b>Réservoir de carburant (en acier, en option)</b>	l 205	205	205
<b>Réservoir d'urée</b>	l 20	20	20
<b>Huile moteur (avec changement de filtre)</b>	l 21	21	23,5
<b>Boîte de vitesses</b>	l 2,5	2,5	2,5
<b>Liquide de refroidissement</b>	l 26,5	26,5	26,5
<b>Essieu avant / Moyeux de roue</b>	l 16 / 2,5	19 / 3,5	19 / 3,5
<b>Essieu arrière / Moyeux de roue</b>	l 16 / 2,5	19 / 3,5	19 / 3,5
<b>Réservoir hydraulique</b>	l 95	95	95
<b>Total circuit hydraulique</b>	l 170	180	180

# Equipements

## Godet standard

L 526 - L 546



### Godet

	L 526			L 538			L 546			
	CZ	CZ-AR	CZ	CZ	CZ-AR	CZ	CZ	CZ-AR	CZ	
Cinématique										
Outil d'attaque au sol	D	D	D	D	D	D	D	D	D	
Longueur du bras de levage	mm	2 550	2 550	2 550	2 650	2 650	2 650	2 650	2 650	
Capacité du godet suivant ISO 7546**	m <sup>3</sup>	2,2	2,0	2,4	2,6	2,4	2,8	3,0	2,8	
Poids spécifique du matériau	t/m <sup>3</sup>	1,8	1,8	1,6	1,8	1,8	1,6	1,8	1,8	
Largeur du godet	mm	2 520	2 520	2 520	2 720	2 520	2 720	2 720	2 720	
A Hauteur de déversement max., godet basculé à 45°	mm	2 900	2 815	2 855	2 960	2 830	2 935	2 900	2 800	
B Hauteur max. d'obstacle	mm	3 450	3 450	3 450	3 540	3 540	3 540	3 540	3 540	
C Hauteur max. fond de godet horizontal	mm	3 615	3 615	3 615	3 720	3 720	3 720	3 720	3 720	
D Hauteur max. axe du godet	mm	3 875	3 875	3 875	3 980	3 980	3 980	3 980	3 980	
E Hauteur totale	mm	5 100	5 150	5 170	5 270	5 390	5 310	5 360	5 430	
F Portée au levage max., godet basculé à 45°	mm	945	1 020	990	1 085	1 210	1 110	1 150	1 235	
G Profondeur de creusage	mm	100	100	100	100	100	100	100	100	
H Hauteur sur cabine du conducteur <sup>1)</sup>	mm	3 250	3 250	3 250	3 250	3 250	3 250	3 250	3 250	
I Hauteur sur échappement	mm	2 950	2 950	2 950	2 950	2 950	2 950	2 950	2 950	
J Garde au sol	mm	440	440	440	430	430	430	430	430	
K Empattement	mm	2 975	2 975	2 975	3 025	3 025	3 025	3 025	3 025	
L Longueur totale	mm	7 480	7 600	7 550	7 630	7 810	7 670	7 720	7 850	
Rayon de braquage aux pneus	mm	5 365	5 365	5 365	5 420	5 420	5 420	5 420	5 420	
Rayon de braquage aux pneus	mm	5 950	5 990	5 970	6 140	6 100	6 150	6 165	6 200	
Force de cavage (arrachement) (SAE)	kN	110	100	105	125	115	120	140	130	
Charge de basculement statique, en ligne*	kg	10 100	9 350	10 050	11 200	10 400	11 150	12 500	11 600	
Charge de basculement complètement articulée*	kg	8 730	8 000	8 650	9 650	8 880	9 610	11 010	10 250	
Poids en ordre de marche*	kg	13 170	13 570	13 210	14 520	14 900	14 550	15 410	15 810	
Dimensions des pneus		20.5R25 L3			20.5R25 L3			20.5R25 L3		

\* Les valeurs indiquées s'entendent avec le plein de carburant et d'huiles ; pneus indiqués ci-dessus, cabine ROPS / FOPS et conducteur. La dimension des pneus et les équipements supplémentaires modifient le poids en ordre de marche et la charge de basculement statique. (Charge de basculement complètement articulée selon ISO 14397-1)

\*\* En pratique, la capacité du godet peut être supérieure de 10% à la valeur théorique définie par la Norme ISO 7546. Le taux de remplissage du godet dépend de la nature du matériau transporté - voir annexe page 12.

<sup>1)</sup> La valeur « H » augmente de 130 mm si la « porte de sécurité de confort » disponible en option (ouvrable à 180°) est ouverte.

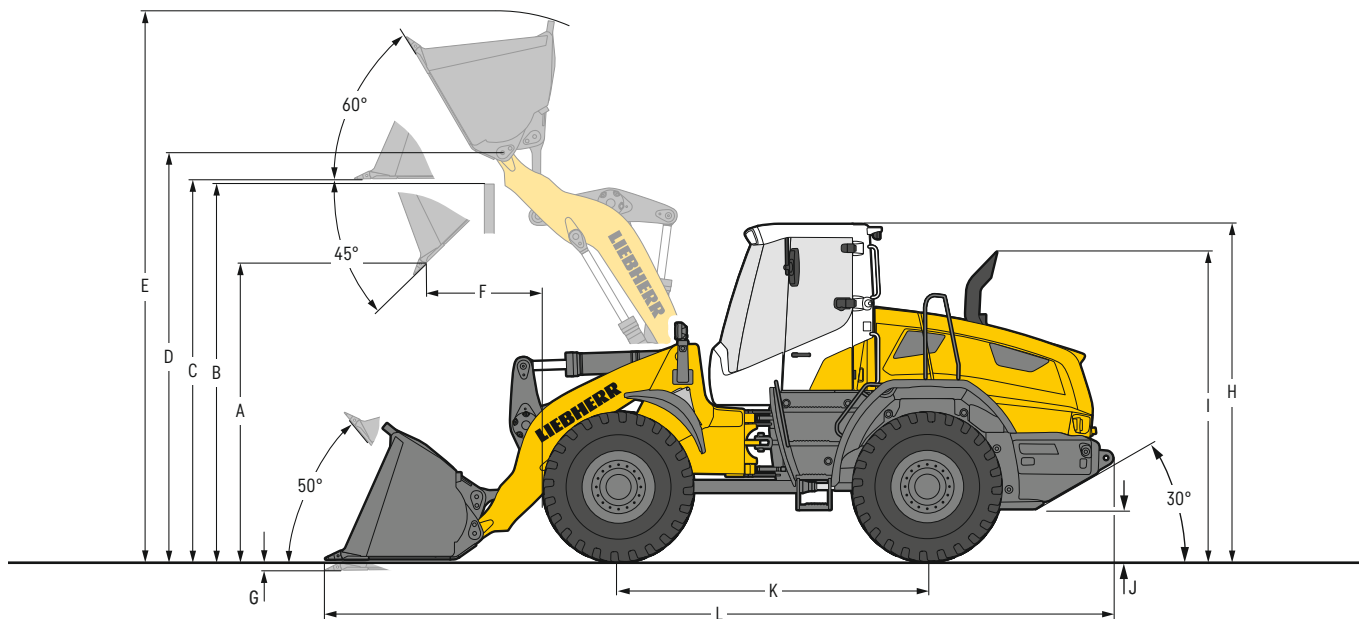
CZ = Cinématique en Z

CZ-AR = Cinématique en Z y compris attache rapide

D = Porte-dents soudés à pointes rapportées

# Equipements

## Godet standard High Lift



### Godet

	L 526		L 538		L 546		
	CZ	CZ-AR	CZ	CZ-AR	CZ	CZ-AR	
Cinématique							
Outil d'attaque au sol	D	D	D	D	D	D	
Longueur du bras de levage	mm	3 000	3 000	3 000	3 000	3 000	
Capacité du godet suivant ISO 7546**	m <sup>3</sup>	2,0	2,0	2,4	2,2	2,8	
Poids spécifique du matériau	t/m <sup>3</sup>	1,6	1,5	1,6	1,6	1,6	
Largeur du godet	mm	2 520	2 520	2 520	2 520	2 720	
A Hauteur de déversement max., godet basculé à 45°	mm	3 530	3 400	3 500	3 415	3 470	
B Hauteur max. d'obstacle	mm	4 015	4 015	4 070	4 070	4 070	
C Hauteur max. fond de godet horizontal	mm	4 200	4 200	4 260	4 260	4 260	
D Hauteur max. axe du godet	mm	4 460	4 460	4 520	4 520	4 520	
E Hauteur totale	mm	5 620	5 740	5 820	5 870	5 850	
F Portée au levage max., godet basculé à 45°	mm	850	975	935	1 010	960	
G Profondeur de creusage	mm	120	120	120	120	120	
H Hauteur sur cabine du conducteur <sup>1)</sup>	mm	3 250	3 250	3 250	3 250	3 250	
I Hauteur sur échappement	mm	2 950	2 950	2 950	2 950	2 950	
J Garde au sol	mm	440	440	430	430	430	
K Empattement	mm	2 975	2 975	3 025	3 025	3 025	
L Longueur totale	mm	7 980	8 160	8 080	8 200	8 120	
Rayon de braquage aux pneus	mm	5 365	5 365	5 420	5 420	5 420	
Rayon de braquage aux pneus	mm	6 200	6 260	6 260	6 300	6 360	
Force de cavage (arrachement) (SAE)	kN	115	105	130	120	145	
Charge de basculement statique, en ligne*	kg	7 900	7 200	9 300	8 620	10 410	
Charge de basculement complètement articulée*	kg	6 760	6 100	7 990	7 350	9 200	
Poids en ordre de marche*	kg	13 430	13 870	14 670	15 070	15 580	
Dimensions des pneus		20.5R25 L3		20.5R25 L3		20.5R25 L3	

\* Les valeurs indiquées s'entendent avec le plein de carburant et d'huiles ; pneus indiqués ci-dessus, cabine ROPS / FOPS et conducteur. La dimension des pneus et les équipements supplémentaires modifient le poids en ordre de marche et la charge de basculement statique. (Charge de basculement complètement articulée selon ISO 14397-1)

\*\* En pratique, la capacité du godet peut être supérieure de 10% à la valeur théorique définie par la Norme ISO 7546. Le taux de remplissage du godet dépend de la nature du matériau transporté - voir annexe page 12.

<sup>1)</sup> La valeur « H » augmente de 130 mm si la « porte de sécurité de confort » disponible en option (ouvrable à 180°) est ouverte.

CZ = Cinématique en Z

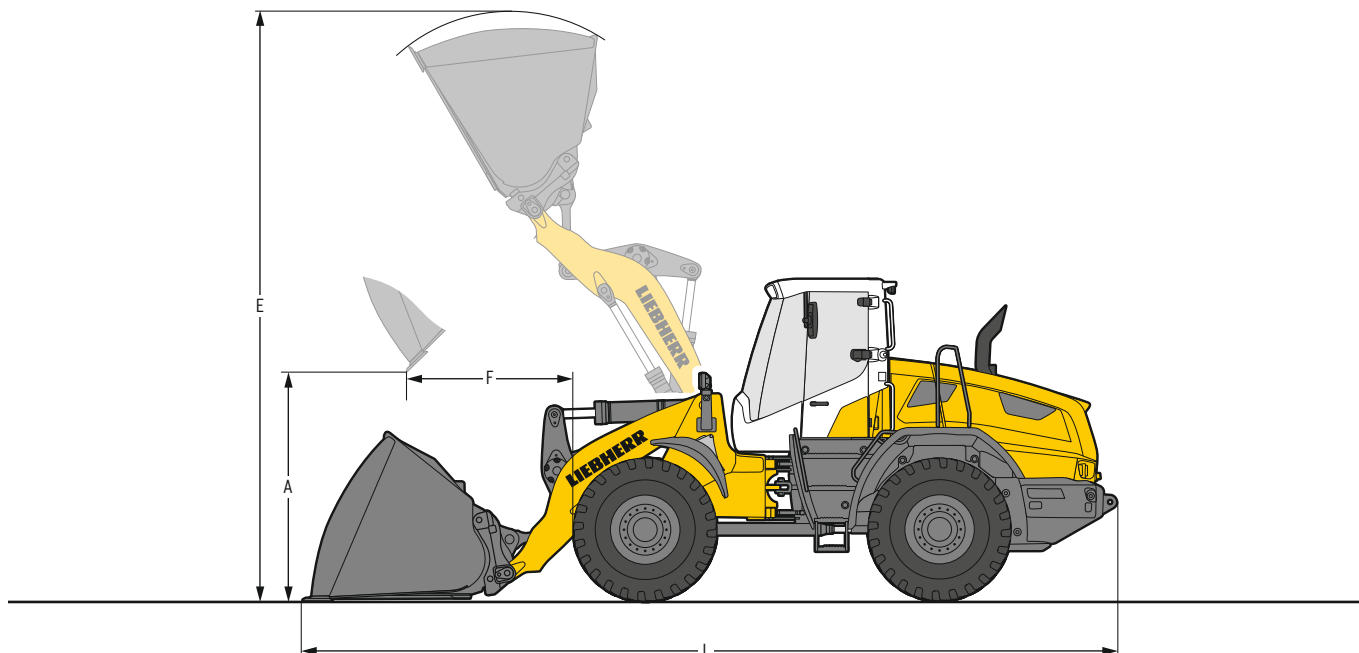
CZ-AR = Cinématique en Z y compris attache rapide

D = Porte-dents soudés à pointes rapportées

# Equipements

## Godet pour matériaux légers

L 526 - L 546



### Matériaux densité élevée

	L 526		L 538		L 546	
Cinématique	CZ	CZ-AR	CZ	CZ-AR	CZ	CZ-AR
Outil d'attaque au sol	LU	LU	LU	LU	LU	LU
Capacité du godet	m <sup>3</sup>	3,5	3,5	4,0	4,0	4,5
Poids spécifique du matériau	t/m <sup>3</sup>	1,05	1,0	1,05	1,0	1,05
Largeur du godet	mm	2 700	2 700	2 700	2 700	2 700
A Hauteur de déversement max.	mm	2 590	2 490	2 595	2 520	2 510
E Hauteur totale	mm	5 300	5 400	5 510	5 610	5 620
F Portée au levage max.	mm	1 230	1 320	1 420	1 490	1 510
L Longueur totale	mm	7 750	7 890	7 970	8 080	8 090
Charge de basculement statique, en ligne*	kg	9 600	8 900	10 600	10 000	11 820
Charge de basculement complètement articulée*	kg	8 230	7 590	9 090	8 520	10 140
Poids en ordre de marche*	kg	13 450	13 890	14 790	15 220	15 700
Dimensions des pneus		20 5R25 L3		20 5R25 L3		20 5R25 L3



### Matériaux faible densité

	L 526	L 538	L 546
Cinématique	CZ-AR	CZ-AR	CZ-AR
Outil d'attaque au sol	LU	LU	LU
Capacité du godet	m <sup>3</sup>	5,5	6,5
Poids spécifique du matériau	t/m <sup>3</sup>	0,5	0,5
Largeur du godet	mm	2 700	2 700
A Hauteur de déversement max.	mm	2 210	2 190
E Hauteur totale	mm	5 800	6 080
F Portée au levage max.	mm	1 610	1 830
L Longueur totale	mm	8 300	8 550
Charge de basculement statique, en ligne*	kg	8 500	9 500
Charge de basculement complètement articulée*	kg	7 170	8 020
Poids en ordre de marche*	kg	14 200	15 620
Dimensions des pneus		20 5R25 L3	20 5R25 L3

\* Les valeurs indiquées s'entendent avec le plein de carburant et d'huiles ; pneus indiqués ci-dessus, cabine ROPS/FOPS et conducteur. La dimension des pneus et les équipements additionnels modifient le poids en ordre de marche et la charge de basculement statique. (Charge de basculement complètement articulée selon ISO 14397-1)

Pour les chargeuses sur pneus équipées d'accessoires volumineux tels que les godets pour matériaux légers, godets à haut déversement ou de grappins à grumes, les chargeuses seront équipées de séries de systèmes d'aide à la vision de la zone avant ( rétroviseurs ou de caméras) qui répondent aux exigences de la norme ISO 5006:2017.

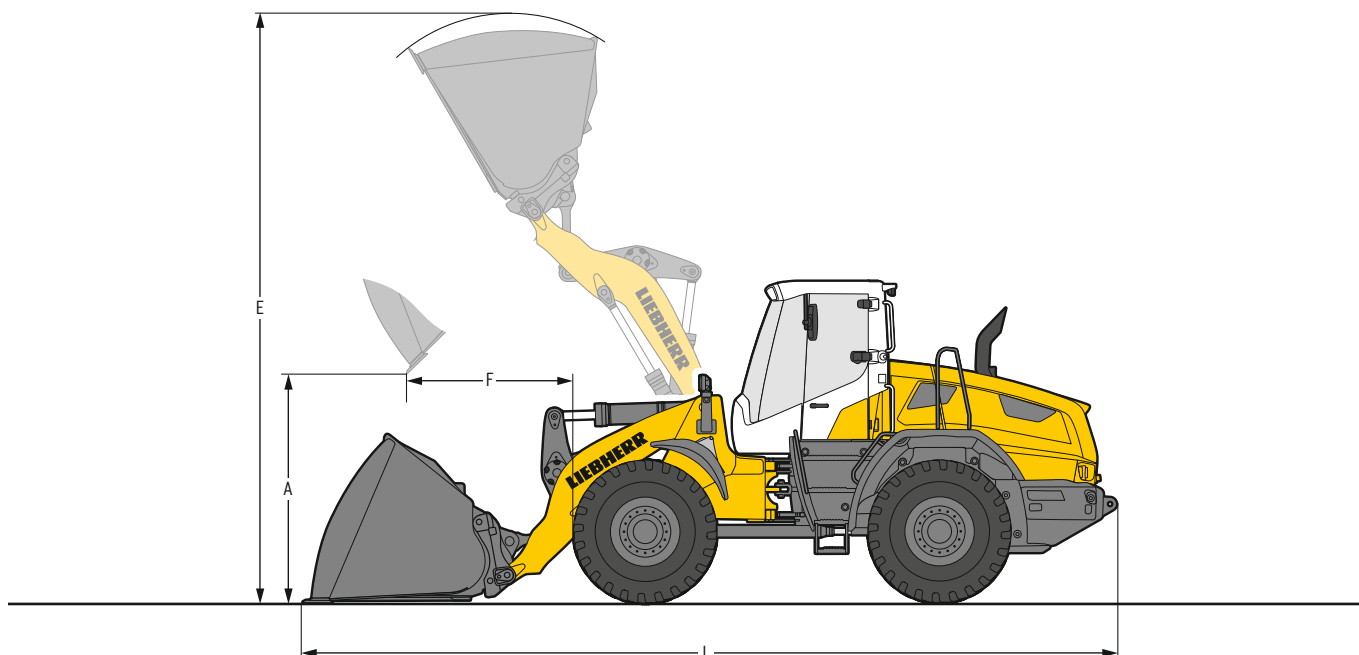
CZ = Cinématique en Z

CZ-AR = Cinématique en Z y compris attache rapide

LU = lame d'usure

# Equipements

## Godet pour matériaux légers High Lift



L 526 – L 546



### Matériaux densité élevée

	L 526		L 538		L 546	
Cinématique	CZ	CZ-AR	CZ	CZ-AR	CZ	CZ-AR
Outil d'attaque au sol	LU	LU	LU	LU	LU	LU
Capacité du godet	m <sup>3</sup> 3,5	3,5	4,0	4,0	4,5	4,5
Poids spécifique du matériau	t/m <sup>3</sup> 0,85	0,8	0,85	0,8	0,85	0,8
Largeur du godet	mm 2 700	2 700	2 700	2 700	2 700	2 700
A Hauteur de déversement max.	mm 3 170	3 080	3 135	3 060	3 050	2 985
E Hauteur totale	mm 5 880	5 970	6 060	6 160	6 170	6 280
F Portée au levage max.	mm 1 180	1 270	1 275	1 340	1 360	1 420
L Longueur totale	mm 8 310	8 450	8 420	8 530	8 540	8 640
Charge de basculement statique, en ligne*	kg 7 400	6 800	8 730	8 200	9 800	9 240
Charge de basculement complètement articulée*	kg 6 280	5 720	7 450	6 920	8 350	7 820
Poids en ordre de marche*	kg 13 750	14 190	14 990	15 420	15 900	16 330
Dimensions des pneus	20.5R25 L3		20.5R25 L3		20.5R25 L3	



### Matériaux faible densité

	L 526	L 538	L 546
Cinématique	CZ-AR	CZ-AR	CZ-AR
Outil d'attaque au sol	LU	LU	LU
Capacité du godet	m <sup>3</sup> 4,5	5,5	6,5
Poids spécifique du matériau	t/m <sup>3</sup> 0,5	0,5	0,5
Largeur du godet	mm 2 700	2 700	2 700
A Hauteur de déversement max.	mm 2 925	2 850	2 730
E Hauteur totale	mm 6 210	6 440	6 625
F Portée au levage max.	mm 1 430	1 555	1 680
L Longueur totale	mm 8 670	8 830	8 995
Charge de basculement statique, en ligne*	kg 6 610	7 900	8 900
Charge de basculement complètement articulée*	kg 5 540	6 610	7 450
Poids en ordre de marche*	kg 14 350	15 650	16 650
Dimensions des pneus	20.5R25 L3		20.5R25 L3

\* Les valeurs indiquées s'entendent avec le plein de carburant et d'huiles ; pneus indiqués ci-dessus, cabine ROPS/FOPS et conducteur. La dimension des pneus et les équipements additionnels modifient le poids en ordre de marche et la charge de basculement statique. (Charge de basculement complètement articulée selon ISO 14397-1)

Pour les chargeuses sur pneus équipées d'accessoires volumineux tels que les godets pour matériaux légers, godets à haut déversement ou de grappins à grumes, les chargeuses seront équipées de séries de systèmes d'aide à la vision de la zone avant ( rétroviseurs ou de caméras) qui répondent aux exigences de la norme ISO 5006:2017.

CZ = Cinématique en Z

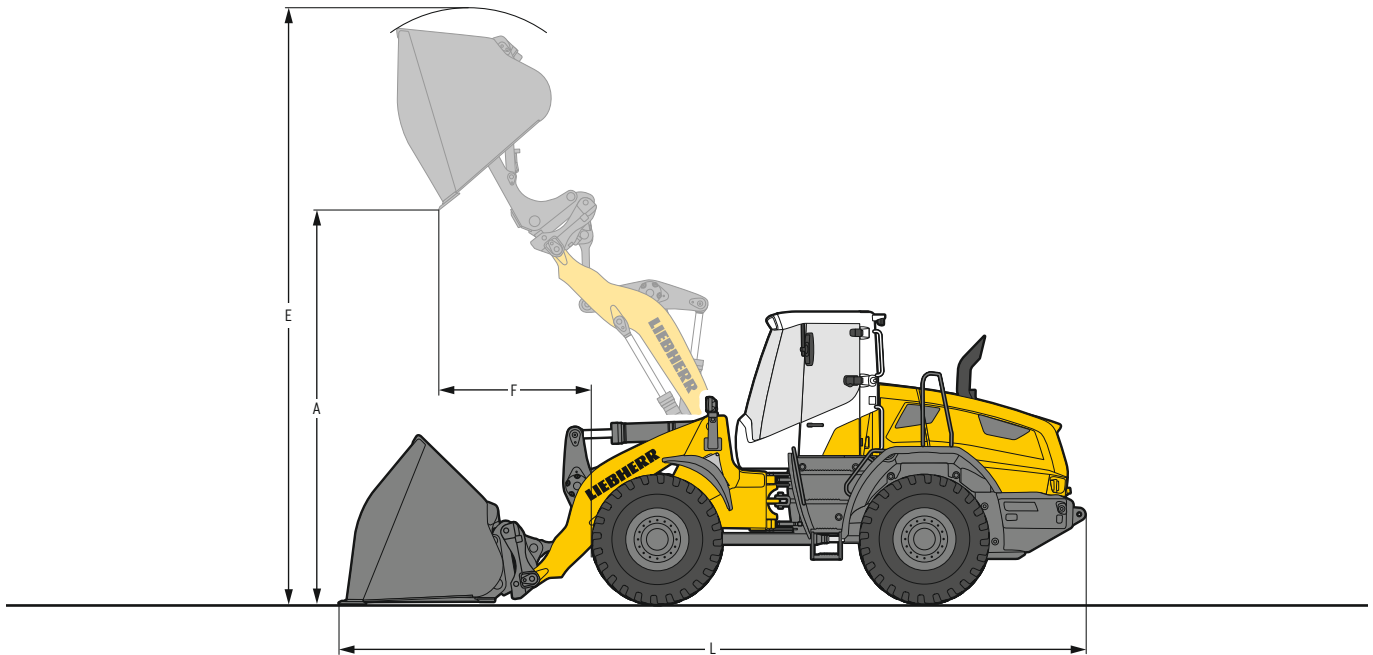
CZ-AR = Cinématique en Z y compris attache rapide

LU = Lame d'usure

# Equipements

## Godet à double déversement

L 526 - L 546



### Matériaux densité élevée

	L 526		L 538		L 546		
Cinématique	CZ	CZ-AR	CZ	CZ-AR	CZ	CZ-AR	
Outil d'attaque au sol	LU	LU	LU	LU	LU	LU	
Capacité du godet	m <sup>3</sup>	3,0	3,0	3,5	3,5	4,0	4,0
Poids spécifique du matériau	t/m <sup>3</sup>	1,1	1,05	1,1	1,05	1,1	1,05
Largeur du godet	mm	2 700	2 700	2 700	2 700	2 700	2 700
A Hauteur de déversement max.	mm	4 495	4 600	4 550	4 680	4 490	4 605
E Hauteur totale	mm	6 210	6 350	6 360	6 550	6 450	6 600
F Portée au levage max.	mm	1 280	1 350	1 430	1 470	1 510	1 560
L Longueur totale	mm	7 900	8 030	8 060	8 140	8 160	8 260
Charge de basculement statique, en ligne*	kg	8 700	8 100	9 800	9 300	11 100	10 500
Charge de basculement complètement articulée*	kg	7 350	6 830	8 340	7 860	9 390	8 850
Poids en ordre de marche*	kg	14 110	14 460	15 440	15 780	16 350	16 700
Dimensions des pneus		20.5R25 L3		20.5R25 L3		20.5R25 L3	



### Matériaux faible densité

	L 526	L 538	L 546		
Cinématique	CZ-AR	CZ-AR	CZ-AR		
Outil d'attaque au sol	LU	LU	LU		
Capacité du godet	m <sup>3</sup>	5,0	6,0	7,0	
Poids spécifique du matériau	t/m <sup>3</sup>	0,5	0,5	0,5	
Largeur du godet	mm	2 700	2 700	3 000	
A Hauteur de déversement max.	mm	4 360	4 385	4 365	
E Hauteur totale	mm	6 660	6 910	6 950	
F Portée au levage max.	mm	1 560	1 750	1 770	
L Longueur totale	mm	8 300	8 510	8 540	
Charge de basculement statique, en ligne*	kg	8 100	9 130	10 400	
Charge de basculement complètement articulée*	kg	6 780	7 680	8 720	
Poids en ordre de marche*	kg	14 590	15 930	16 880	
Dimensions des pneus		20.5R25 L3		20.5R25 L3	20.5R25 L3

\* Les valeurs indiquées s'entendent avec le plein de carburant et d'huiles ; pneus indiqués ci-dessus, cabine ROPS/FOPS et conducteur. La dimension des pneus et les équipements additionnels modifient le poids en ordre de marche et la charge de basculement statique. (Charge de basculement complètement articulée selon ISO 14397-1)

Pour les chargeuses sur pneus équipées d'accessoires volumineux tels que les godets pour matériaux légers, godets à haut déversement ou de grappins à grumes, les chargeuses seront équipées de séries de systèmes d'aide à la vision de la zone avant ( rétroviseurs ou de caméras) qui répondent aux exigences de la norme ISO 5006:2017.

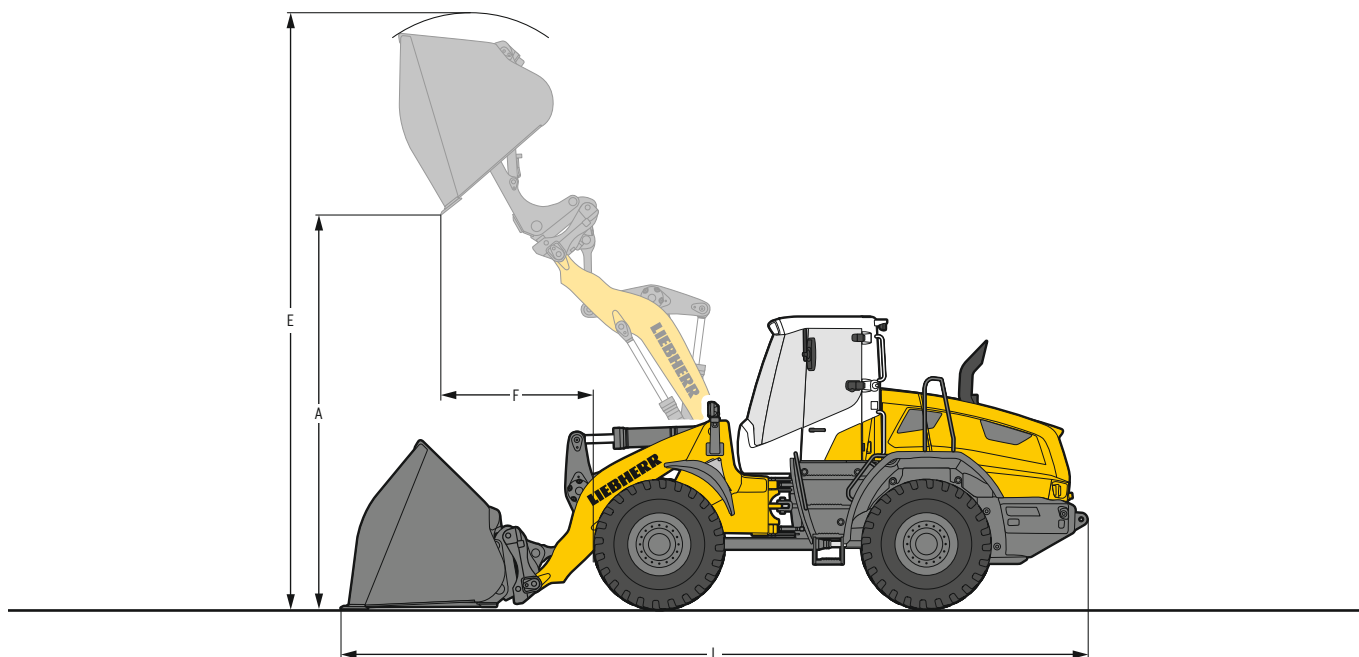
CZ = Cinématique en Z

CZ-AR = Cinématique en Z y compris attache rapide

LU = lame d'usure

# Equipements

## Godet à double déversement High Lift



### Matériaux densité élevée

	L 526		L 538		L 546	
	CZ	CZ-AR	CZ	CZ-AR	CZ	CZ-AR
Cinématique						
Outil d'attaque au sol	LU	LU	LU	LU	LU	LU
Capacité du godet	m <sup>3</sup> 3,0	3,0	3,5	3,5	4,0	4,0
Poids spécifique du matériau	t/m <sup>3</sup> 0,85	0,8	0,85	0,8	0,85	0,8
Largeur du godet	mm 2 700	2 700	2 700	2 700	2 700	2 700
A Hauteur de déversement max.	mm 5 090	5 200	5 090	5 220	5 030	5 145
E Hauteur totale	mm 6 800	6 940	6 900	7 090	6 990	7 140
F Portée au levage max.	mm 1 230	1 300	1 285	1 325	1 365	1 420
L Longueur totale	mm 8 450	8 580	8 490	8 580	8 590	8 700
Charge de basculement statique, en ligne*	kg 6 600	6 100	8 000	7 540	9 100	8 600
Charge de basculement complètement articulée*	kg 5 490	5 030	6 740	6 300	7 640	7 160
Poids en ordre de marche*	kg 14 420	14 770	15 650	15 990	16 560	16 910
Dimensions des pneus	20.5R25 L3		20.5R25 L3		20.5R25 L3	



### Matériaux faible densité

	L 526		L 538		L 546	
	CZ-AR		CZ-AR		CZ-AR	
Cinématique						
Outil d'attaque au sol	LU		LU		LU	
Capacité du godet	m <sup>3</sup> 4,0		5,0		6,0	
Poids spécifique du matériau	t/m <sup>3</sup> 0,5		0,5		0,5	
Largeur du godet	mm 2 700		2 700		2 700	
A Hauteur de déversement max.	mm 5 080		5 000		4 925	
E Hauteur totale	mm 7 070		7 300		7 440	
F Portée au levage max.	mm 1 360		1 510		1 600	
L Longueur totale	mm 8 660		8 825		8 945	
Charge de basculement statique, en ligne*	kg 6 200		7 500		8 550	
Charge de basculement complètement articulée*	kg 5 100		6 220		7 130	
Poids en ordre de marche*	kg 14 750		16 050		16 970	
Dimensions des pneus	20.5R25 L3		20.5R25 L3		20.5R25 L3	

\* Les valeurs indiquées s'entendent avec le plein de carburant et d'huiles ; pneus indiqués ci-dessus, cabine ROPS / FOPS et conducteur. La dimension des pneus et les équipements additionnels modifient le poids en ordre de marche et la charge de basculement statique. (Charge de basculement complètement articulée selon ISO 14397-1)

Pour les chargeuses sur pneus équipées d'accessoires volumineux tels que les godets pour matériaux légers, godets à haut déversement ou de grappins à grumes, les chargeuses seront équipées de séries de systèmes d'aide à la vision de la zone avant ( rétroviseurs ou de caméras) qui répondent aux exigences de la norme ISO 5006:2017.

CZ = Cinématique en Z

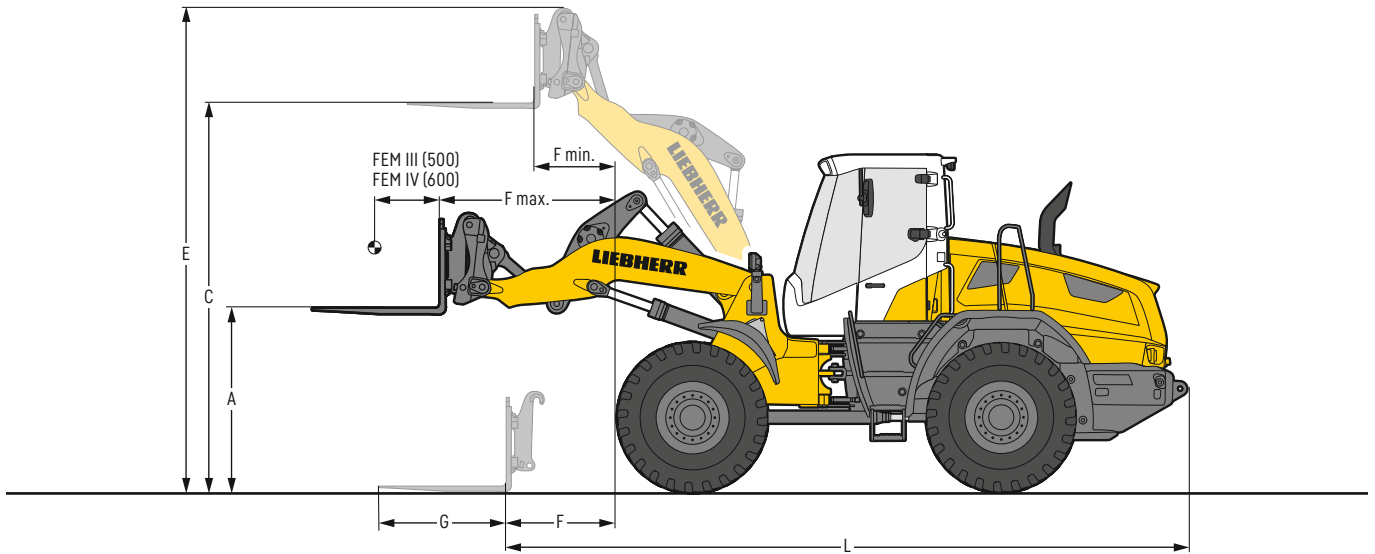
CZ-AR = Cinématique en Z y compris attache rapide

LU = Lame d'usure

# Equipements

## Fourche

L 526 - L 546



### Fourche

	L 526		L 538		L 546		L 538		L 546		
	STD	HL	STD	HL	STD	HL	STD	HL	STD	HL	
Fourche	FEM III	FEM III	FEM III	FEM III	FEM III	FEM III	FEM IV	FEM IV	FEM IV	FEM IV	
Cinématique	CZ-AR	CZ-AR	CZ-AR	CZ-AR	CZ-AR	CZ-AR	CZ-AR	CZ-AR	CZ-AR	CZ-AR	
Longueur du bras de levage	mm	2 550	3 000	2 650	3 000	2 650	3 000	2 650	3 000	2 650	3 000
A Hauteur des fourches à portée max.	mm	1 700	1 700	1 780	1 780	1 780	1 780	1 740	1 740	1 740	1 740
C Hauteur max. des fourches	mm	3 675	4 250	3 780	4 310	3 780	4 310	3 740	4 270	3 740	4 270
E Hauteur totale	mm	4 605	5 190	4 705	5 250	4 705	5 250	4 740	5 285	4 740	5 285
F Portée au sol en fond de fourche	mm	1 030	1 590	1 070	1 510	1 070	1 510	1 090	1 530	1 090	1 530
F max. Portée max. en fond de fourche	mm	1 640	2 080	1 710	2 050	1 710	2 050	1 690	2 030	1 690	2 030
F min. Portée en fond de fourche à hauteur max.	mm	700	650	790	650	790	650	770	630	770	630
G Longueur fourche	mm	1 200	1 200	1 200	1 200	1 200	1 200	1 500	1 500	1 500	1 500
L Longueur machine en fond de fourche au sol	mm	6 590	7 150	6 670	7 120	6 670	7 120	6 700	7 140	6 700	7 140
Charge de basculement statique, en ligne*	kg	7 350	6 000	8 300	7 150	9 350	8 100	7 900	6 800	8 900	7 700
Charge de basculement complètement articulée*	kg	6 320	5 100	7 190	6 150	8 080	6 950	6 780	5 780	7 650	6 560
Coefficient de sécurité pour la détermination de la charge nominale sur terrain accidenté = 60 % de la charge de basculement articulé <sup>1)</sup>	kg	3 750	3 000	4 300	3 650	4 800	4 150	4 000	3 450	4 550	3 900
Coefficient de sécurité pour la détermination de la charge nominale sur terrain plat et dur = 80 % de la charge de basculement articulé <sup>1)</sup>	kg	5 000 <sup>2)</sup>	4 050	5 000 <sup>2)</sup>	4 900	5 000 <sup>2)</sup>	5 000 <sup>2)</sup>	5 400	4 600	6 100	5 200
Poids en ordre de marche*	kg	13 110	13 410	14 390	14 570	15 190	15 400	14 620	14 830	15 450	15 660
Dimensions des pneus		20.5R25 L3		20.5R25 L3		20.5R25 L3		20.5R25 L3		20.5R25 L3	

\* Les valeurs indiquées s'entendent avec le plein de carburant et d'huiles ; pneus indiqués ci-dessus, cabine ROPS / FOPS et conducteur. La dimension des pneus et les équipements additionnels modifient le poids en ordre de marche et la charge de basculement statique. (Charge de basculement complètement articulée selon ISO 14397-1)

<sup>1)</sup> Selon EN 474-3

<sup>2)</sup> Charge utile limitée par porte-fourches et fourches FEM III à 5 000 kg

STD = Longueur de bras de levage standard

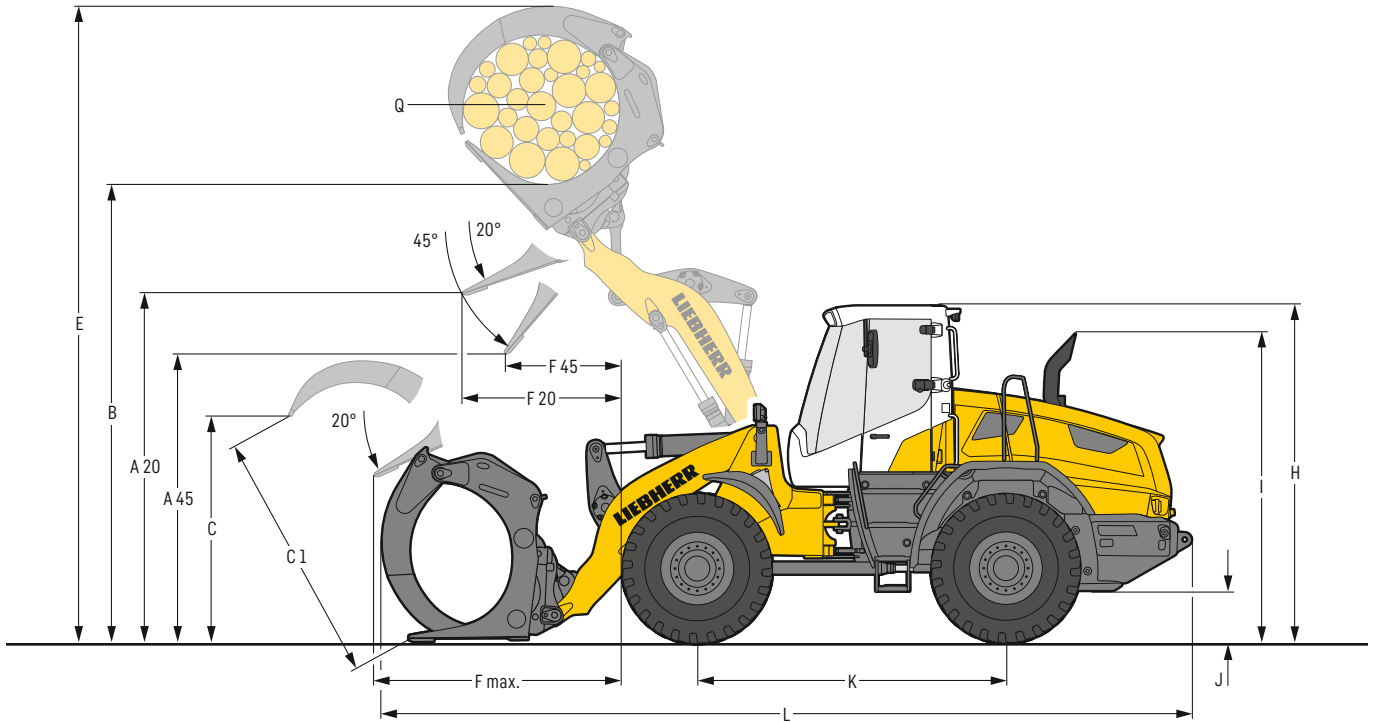
HL = High Lift

CZ-AR = Cinématique en Z y compris attache rapide



# Equipements

## Pince à bois



L 526 - L 546

### Pince à bois

	L 526	L 538	L 546
<b>Cinématique</b>	CZ-AR	CZ-AR	CZ-AR
A20 Hauteur de déchargement, angle de basculement de 20°	mm 3 205	3 260	3 260
A45 Hauteur de déchargement, angle de basculement de 45°	mm 2 785	2 790	2 790
B Hauteur de manutention	mm 4 290	4 440	4 440
C Ouverture max. de la pince en position de chargement	mm 1 910	2 395	2 395
C1 Ouverture max. de la pince	mm 2 140	2 590	2 590
E Hauteur maximale	mm 5 840	6 240	6 240
F20 Portée au levage max. et angle de basculement de 20°	mm 1 425	1 650	1 650
F45 Portée au levage max. et angle de basculement de 45°	mm 1 035	1 230	1 230
F max. Portée max.	mm 2 360	2 575	2 575
H Hauteur sur cabine du conducteur <sup>1)</sup>	mm 3 250	3 250	3 250
I Hauteur sur échappement	mm 2 950	2 950	2 950
J Garde au sol	mm 440	430	430
K Empattement	mm 2 975	3 025	3 025
L Longueur totale	mm 7 720	7 950	7 950
Largeur sur pneus	mm 2 480	2 480	2 480
Q Surface de la pince	m <sup>2</sup> 1,3	1,8	1,8
Largeur de la pince	mm 1 600	1 600	1 600
Charge nominale*	kg 3 400	4 100	4 800
Poids en ordre de marche*	kg 13 900	15 290	16 120
Dimensions des pneus	20.5R25 L3	20.5R25 L3	20.5R25 L3

\* Les valeurs indiquées s'entendent avec le plein de carburant et d'huiles ; pneus indiqués ci-dessus, cabine ROPS / FOPS et conducteur. La dimension des pneus et les équipements additionnels modifient le poids en ordre de marche et la charge nominale.

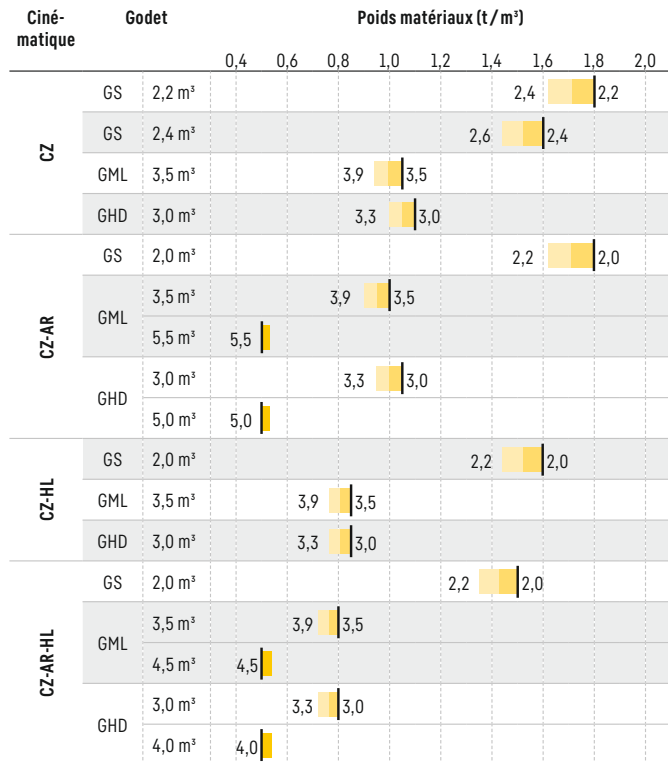
Pour les chargeuses sur pneus équipées d'accessoires volumineux tels que les godets pour matériaux légers, godets à haut déversement ou de grappins à grumes, les chargeuses seront équipées de séries de systèmes d'aide à la vision de la zone avant ( rétroviseurs ou de caméras) qui répondent aux exigences de la norme ISO 5006:2017.

<sup>1)</sup> La valeur « H » augmente de 130 mm si la « porte de sécurité de confort » disponible en option (ouvrable à 180°) est ouverte.

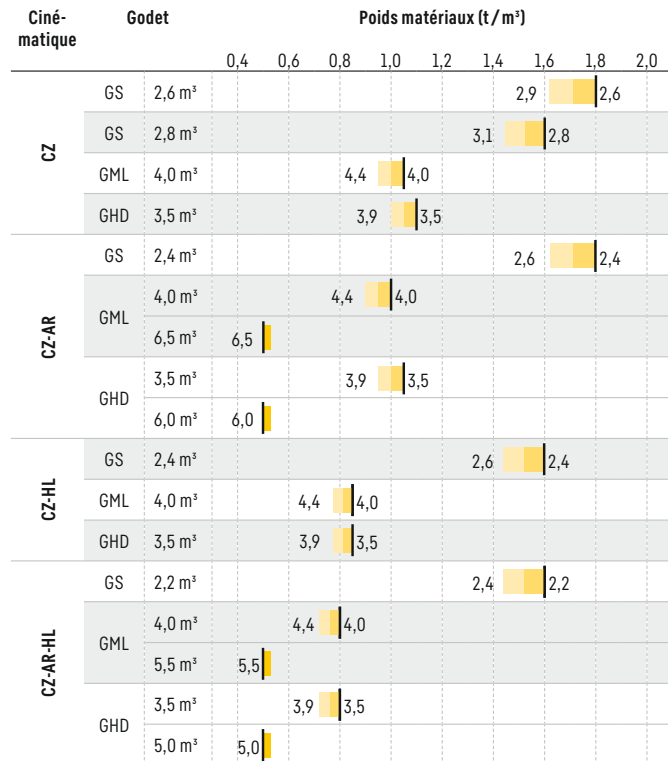
CZ-AR = Cinématique en Z y compris attache rapide

# Choix du godet

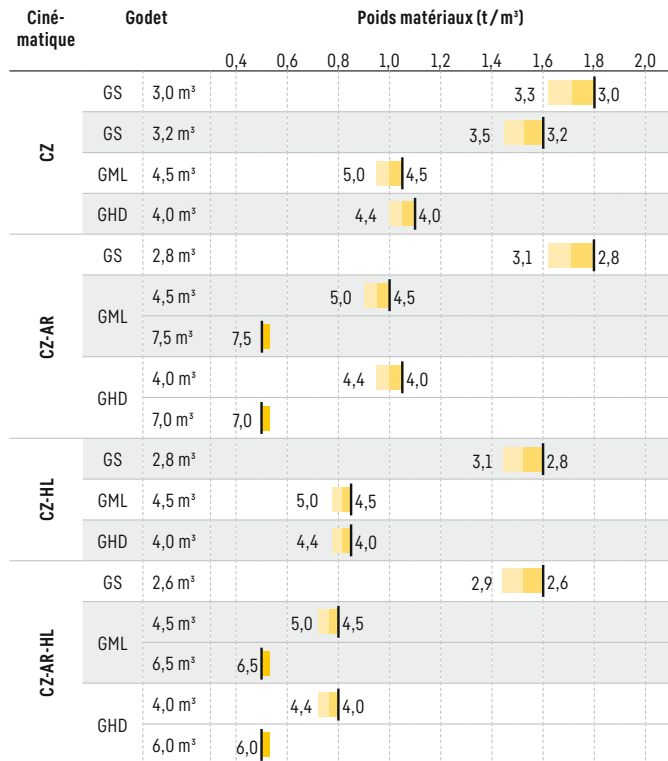
## L 526



## L 538



## L 546



## Remplissage godet



110% 105% 100% 95%

### Cinématique

<b>CZ</b>	Cinématique en Z, longueur standard
<b>CZ-AR</b>	Cinématique en Z avec dispositif d'attache rapide, longueur standard
<b>CZ-HL</b>	Cinématique en Z, High Lift
<b>CZ-AR-HL</b>	Cinématique en Z avec dispositif d'attache rapide, High Lift

### Godet

<b>GS</b>	Godet standard (Godet de terrassement)
<b>GML</b>	Godet pour matériaux légers
<b>GHD</b>	Godet à double déversement

Pour les chargeuses sur pneus équipées d'accessoires volumineux tels que les godets pour matériaux légers, godets à haut déversement ou de grappins à grumes, les chargeuses seront équipées de séries de systèmes d'aide à la vision de la zone avant ( rétroviseurs ou de caméras) qui répondent aux exigences de la norme ISO 5006:2017.

### Masses spécifiques et valeurs indicatives du taux de remplissage

		t/m <sup>3</sup>	%			t/m <sup>3</sup>	%			t/m <sup>3</sup>	%
<b>Gravier</b>	humide	1,9	105	<b>Terre</b>	sèche	1,3	115	<b>Déchets de verre</b>	brisé	1,4	100
	sec	1,6	105		mouillée après extraction	1,6	110		entier	1,0	100
	concassé	1,5	100	<b>Terre végétale</b>		1,1	110	<b>Composte</b>	sec	0,8	105
<b>Sable</b>	sec	1,5	105	<b>Basalte</b>		1,95	100	humide	1,0	110	
	mouillé	1,9	110	<b>Granit</b>		1,8	95	<b>Plaquettes / Sciure</b>		0,5	110
<b>Sable et Gravier</b>	sec	1,7	105	<b>Grès</b>		1,6	100	<b>Papier</b>	broyé / en vrac	0,6	110
	mouillé	2,0	100	<b>Schiste</b>		1,75	100	vieux papier / carton	1,0	110	
<b>Sable / Argile</b>		1,6	110	<b>Bauxite</b>		1,4	100	<b>Charbon</b>	lourd	1,2	110
<b>Argile</b>	en couche naturelle	1,6	110	<b>Roche calcaire</b>		1,6	100	léger	0,9	110	
	dure	1,4	110	<b>Gypse</b>	fragmenté	1,8	100	<b>Déchet</b>	déchets ménagers	0,5	100
<b>Argile / Gravier</b>	sec	1,4	110	<b>Coke</b>		0,5	110	déchets encombrants	1,0	100	
	mouillé	1,6	100	<b>Laitier</b>	concassé	1,8	100				

## La charge de basculement, pourquoi est-elle importante ?



### Qu'est ce que la charge de basculement ?

Charge au centre de gravité du godet ou de la fourche, provoquant le basculement de la chargeuse à l'essieu avant ! La chargeuse se trouvant dans la position statique la plus défavorable : équipement à l'horizontale et châssis complètement articulé.

### La charge nominale.

La charge nominale ne doit pas dépasser 50 % de la charge de basculement, châssis articulé ! Cette valeur correspond à un facteur de sécurité de 2,0.

### Capacité de godet maximale pouvant être montée.

La capacité de godet maximale est calculée sur la base de la charge de basculement et de la charge nominale !

$$\text{Charge nominal} = \frac{\text{Charge de basculement articulée}}{2}$$

$$\text{Capacité du godet} = \frac{\text{Charge nominale (t)}}{\text{Poids du matériau (t/m}^3\text{)}}$$

# Pneumatiques

L 526 – L 546



## Types de pneumatiques







	Dimensions et code profil		Variation poids en ordre de marche kg	Largeur sur pneus mm	Modifications des dimensions verticales* mm	Applications
<b>L 526</b>						
Bridgestone	17.5R25	VJT L3	- 394	2 440	- 44	Matériaux en vrac (sol stabilisé)
Bridgestone	17.5R25	VSDL L5	119	2 450	- 5	Roche, Déchets, Recyclage (sol stabilisé)
Bridgestone	20.5R25	VJT L3	17	2 480	8	Matériaux en vrac (sol stabilisé)
Bridgestone	20.5R25	VSDL L5	680	2 480	60	Roche, Déchets, Recyclage (sol stabilisé)
Bridgestone	20.5R25	VSDR L5	688	2 480	60	Roche, Déchets, Recyclage (sol stabilisé)
Bridgestone	550/65R25	VTS L3	- 132	2 500	- 50	Gavier, Ballast (toutes les conditions de terrains)
Bridgestone	650/65R25	VTS L3	605	2 650	16	Gavier, Ballast (toutes les conditions de terrains)
Continental	20.5R25	EM-Master L3	166	2 480	26	Matériaux en vrac (sol stabilisé)
Goodyear	17.5R25	TL-3A+ L3	- 252	2 460	- 39	Sable, Gavier, Terrassement, Argile (toutes les conditions de terrains)
Goodyear	17.5R25	RL-5K L5	160	2 460	- 20	Roche, Déchets, Recyclage (sol stabilisé)
Goodyear	20.5R25	TL-3A+ L3	156	2 500	11	Sable, Gavier, Terrassement, Argile (toutes les conditions de terrains)
Goodyear	20.5R25	GP-4D L4	328	2 470	20	Gavier, Industrie, Bois (sol stabilisé)
Goodyear	20.5R25	RL-5K L5	752	2 500	49	Roche, Déchets, Recyclage (sol stabilisé)
Michelin	17.5R25	XTLA L2	- 555	2 460	- 44	Gavier, Terrassement, Argile (toutes les conditions de terrains)
Michelin	17.5R25	XHA2 L3	- 528	2 460	- 61	Sable, Gavier, Ballast (toutes les conditions de terrains)
Michelin	17.5R25	XLD D2A L5	- 232	2 460	- 25	Roche, Mine souterraine (sol stabilisé)
Michelin	17.5R25	X MINE PRO L5	32	2 490	- 17	Roche, Déchets, Recyclage (sol stabilisé)
Michelin	20.5R25	XTLA L2	- 121	2 480	- 7	Gavier, Terrassement, Argile (toutes les conditions de terrains)
Michelin	20.5R25	XHA2 L3	0	2 480	0	Sable, Gavier, Ballast (toutes les conditions de terrains)
Michelin	20.5R25	XLD D2A L5	431	2 480	30	Roche, Mine souterraine (sol stabilisé)
Michelin	20.5R25	X MINE PRO L5	616	2 510	48	Roche, Déchets, Recyclage (sol stabilisé)
Michelin	550/65R25	XLD65 L3	- 82	2 500	- 44	Gavier, Ballast (toutes les conditions de terrains)
Michelin	650/65R25	XLD65 L3	488	2 640	- 7	Gavier, Ballast (toutes les conditions de terrains)
Nokian	17.5R25	Hakkapeliitta L2	- 488	2 450	- 51	Pneus d'hiver, Gavier, Ballast, Asphalte (toutes les conditions de terrains)
Nokian	20.5R25	Hakkapeliitta L2	- 104	2 490	6	Pneus d'hiver, Gavier, Ballast, Asphalte (toutes les conditions de terrains)
<b>L 538 / L 546</b>						
Bridgestone	20.5R25	VJT L3	17	2 480	8	Matériaux en vrac (sol stabilisé)
Bridgestone	20.5R25	VSDL L5	680	2 480	60	Roche, Déchets, Recyclage (sol stabilisé)
Bridgestone	20.5R25	VSDR L5	688	2 480	60	Roche, Déchets, Recyclage (sol stabilisé)
Bridgestone	550/65R25	VTS L3	- 44	2 500	- 50	Gavier, Ballast (toutes les conditions de terrains)
Bridgestone	650/65R25	VTS L3	595	2 650	16	Gavier, Ballast (toutes les conditions de terrains)
Continental	20.5R25	EM-Master L3	156	2 480	26	Matériaux en vrac (sol stabilisé)
Goodyear	20.5R25	TL-3A+ L3	156	2 500	11	Sable, Gavier, Terrassement, Argile (toutes les conditions de terrains)
Goodyear	20.5R25	GP-4D L4	328	2 470	20	Gavier, Industrie, Bois (sol stabilisé)
Goodyear	20.5R25	RL-5K L5	752	2 500	49	Roche, Déchets, Recyclage (sol stabilisé)
Michelin	20.5R25	XTLA L2	- 121	2 510	- 7	Gavier, Terrassement, Argile (toutes les conditions de terrains)
Michelin	20.5R25	XHA2 L3	0	2 480	0	Sable, Gavier, Ballast (toutes les conditions de terrains)
Michelin	20.5R25	XLD D2A L5	431	2 480	30	Roche, Mine souterraine (sol stabilisé)
Michelin	20.5R25	X MINE PRO L5	606	2 510	48	Roche, Déchets, Recyclage (sol stabilisé)
Michelin	550/65R25	XLD65 L3	- 82	2 500	- 44	Gavier, Ballast (toutes les conditions de terrains)
Michelin	650/65R25	XLD65 L3	478	2 640	- 7	Gavier, Ballast (toutes les conditions de terrains)
Nokian	20.5R25	Hakkapeliitta L2	- 114	2 490	6	Pneus d'hiver, Gavier, Ballast, Asphalte (toutes les conditions de terrains)

\* Les valeurs indiquées sont théoriques et peuvent varier dans la réalité.






L'utilisation de pneumatiques gonflés à la mousse ou l'utilisation de chaînes doivent faire l'objet d'un accord préalable de l'usine Liebherr de Bischofshofen.

# Les chargeuses sur pneus Liebherr






## Chargeuse sur pneus

							
	L 504 Compact	L 506 Compact	L 507 Stereo	L 508 Compact	L 509 Stereo	L 514 Stereo	
Charge de basculement	kg	3 000	3 500	3 750	3 900	4 430	5 750
Capacité du godet	m <sup>3</sup>	0,7	0,8	0,9	1,0	1,2	1,5
Poids en ordre de marche	kg	4 600	4 970	5 550	5 700	6 390	8 860
Puissance du moteur	kW / ch	34 / 46	47,5 / 64	50 / 68	47,5 / 64	54 / 73	76 / 103

## Chargeuse sur pneus

						
	L 518 Stereo	L 526	L 538	L 546	L 550 XPower	
Charge de basculement	kg	6 550	8 730	9 650	11 010	12 500
Capacité du godet	m <sup>3</sup>	1,7	2,2	2,6	3,0	3,4
Poids en ordre de marche	kg	9 190	13 170	14 520	15 410	18 550
Puissance du moteur	kW / ch	76 / 103	116 / 158	129 / 175	138 / 188	163 / 222

## Chargeuse sur pneus

						
	L 556 XPower	L 566 XPower	L 576 XPower	L 580 XPower	L 586 XPower	
Charge de basculement	kg	13 750	15 900	17 600	19 200	21 600
Capacité du godet	m <sup>3</sup>	3,7	4,2	4,7	5,2	6,0
Poids en ordre de marche	kg	19 600	23 900	25 700	27 650	32 600
Puissance du moteur	kW / ch	183 / 249	203 / 276	218 / 296	233 / 317	263 / 358

02.22

## Contribuer à la protection de l'environnement peut vous faire gagner de l'argent !



### Consommez moins grâce au calculateur d'économie de carburant Liebherr

Jusqu'à 30 % d'économie de carburant avec 100 % de performances – le calculateur d'économie de carburant Liebherr vous montre la quantité de carburant que vous pouvez économiser par rapport à des machines comparables. Cette application en ligne librement disponible vous donne en euros une vue d'ensemble simple et rapide des économies de carburant possibles sur un an. Le calcul se base sur la consommation moyenne de carburant, les heures de fonctionnement par an et le prix actuel du carburant. Les économies réalisables sur une chargeuse sur pneus Liebherr sont impressionnantes, constatez vous-même !


	Ø Litre / heure *
L 526: 2,2 m <sup>3</sup>	5,92
L 538: 2,6 m <sup>3</sup>	6,53
L 546: 3,0 m <sup>3</sup>	7,51
L 550: 3,4 m <sup>3</sup>	9,59
L 556: 3,7 m <sup>3</sup>	10,63
L 566: 4,2 m <sup>3</sup>	12,79
L 576: 4,7 m <sup>3</sup>	13,69
L 580: 5,2 m <sup>3</sup>	14,31
L 586: 6,0 m <sup>3</sup>	17,56


\* Chargeuse sur pneus en exploitation avec les options spécifiques de client. Données moyennes depuis MyLiebherr Performance, déterminées le 19/11/2024.



Voyez en direct la quantité de carburant que vous pouvez économiser !  
[www.encyplus.liebherr.com](http://www.encyplus.liebherr.com)

# Composition machine

 Chargeuse sur pneus de base	L 526	L 538	L 546
Accouplement de remorquage	●	●	●
Aile en version matière plastique	●	●	●
Caisse à outils complète	+	+	+
Chauffage stationnaire (Chauffage additionnel avec préchauffage moteur)	+	+	+
Coupure automatique du moteur (après 5 minutes de régime de ralenti < 1 000 tr/min.)	+	+	+
Différentiels à glissement limité dans les deux essieux	●	●	●
Dispositif d'aide au démarrage	+	+	+
Élargissement de passage de roues en plastique	+	+	+
Élargissement de passage de roues réglable en acier	+	+	+
Entraînement de ventilateur réversible	+	+	+
Équipement électr. pour balayeuse (prise pour balayeuse)	+	+	+
Extincteur 6 kg	+	+	+
Feu d'éclairage plaque d'immatriculation arrière	+	+	+
Garde-boue en plastique réglable	+	+	+
Gardes-boues en acier	+	+	+
Graissage centralisé automatique Liebherr	+	+	+
Grilles de protection pour projecteurs de route	+	+	+
La technologie SCR avec filtre à particules	●	●	●
Limitation de vitesse 20 km/h	+	+	+
Pare-chocs arrière	+	+	+
Pare-chocs arrière avec grille de protection	+	+	+
Pédale combinée d'approche lente et de freinage	●	●	●
Phares de translation (avec projecteur supplémentaire) au châssis avant halogène	+	+	+
Phares de translation (avec projecteur supplémentaire) au châssis avant LED	+	+	+
Phares de translation au châssis avant - halogène	●	●	●
Phares de translation au châssis avant - LED	+	+	+
Préchauffage de l'eau de refroidissement 230 V	+	+	+
Préfiltre à carburant	●	●	●
Préfiltre à carburant avec préchauffage	+	+	+
Préfiltre TOP AIR	+	+	+
Protection complète de l'arbre de transmission	+	+	+
Radiateur grosses mailles	+	+	+
Régulation électronique de force de traction pour conditions difficiles	●	●	●
Remplissage avec huile Bio Liebherr	+	+	+
Réservoir de solution aqueuse d'urée en plastique	●	●	●
Réservoir en acier	+	+	+
Sortie d'échappement design inox	+	+	+
Système antitangage	+	+	+
Système de pesage Liebherr avec « Truck Payload Assist » (non commercial)	+	+	+
Système intégré de surveillance de la pression des pneus	+	+	+
Tamis pour radiateur	+	+	+
Temporisation automatique pour l'arrêt du moteur (5 min.)	+	+	+

 Equipement	L 526	L 538	L 546
1re et 2e fonctions supplémentaires hydrauliques à l'avant, conduites comprises	+	+	+
1re fonction supplémentaire hydraulique à l'avant, conduites comprise	+	+	+
Amortissement en fin de course	+	+	+
Assistant de basculement du godet	+	+	+
Blocage de l'hydraulique de travail	●	●	●
Bras de levage 2550 mm	●	-	-
Bras de levage 2650 mm	-	●	●
Bras de levage 3000 mm	+	+	+
Dépressurisation pour fonction hydraulique supplémentaire	●	●	●
Dispositif d'attache rapide hydraulique	+	+	+
Dispositif d'attache rapide hydraulique LIKUFIX	+	+	+
Dispositif d'attache rapide hydraulique préparation LIKUFIX	+	+	+
Étanchéité de palier de godet (standard)	●	●	●
Fonctionnement balayeuse	+	+	+
Godet à double déversement	+	+	+
Godet pour matériaux légers	+	+	+
Levage et abaissement automatique programmable	●	●	●
Mode continu, fonction supplémentaire	+	+	+
Pince à bois	+	+	+
Porte-fourches et fourches	+	+	+
Position équipement flottant	●	●	●
Protection anti-rupture conduite (vérins de levage et de cavage)	+	+	+
Protection tige de vérin de cavage	+	+	+
Retour automatique du godet à haut déversement	+	+	+
Retour du godet en position d'excavation (automatique et programmable)	●	●	●
Retour du godet en position d'excavation par touche	+	+	+
Visualisation de la position d'équipement	●	●	●
Vitesse du vérin de godet réglable	●	●	●

# Composition machine



## Cabine du conducteur

	L 526	L 538	L 546
Antivol électronique à clé	+	+	+
Accès sécurisé pour le nettoyage du pare-brise	●	●	●
Actionnement avec commande à leviers multiples	+	+	+
Actionnement de l'avertisseur sonore avec la touche droite	+	+	+
Activation des phares en marche arrière (sur la cabine)	+	+	+
Activation du gyrophare pour la marche arrière	+	+	+
Allume-cigare	●	●	●
Antivol électronique avec code	+	+	+
Appui-tête	+	+	+
Balayage intermittent des essuie-glaces à l'aide d'un bouton	+	+	+
Cabine ROPS / FOPS insonorisée	●	●	●
Ceinture de sécurité avec signal sonore	+	+	+
Climatisation	+	+	+
Climatisation automatique	+	+	+
Colonne de direction réglable en articulation	●	●	●
Colonne de direction réglable en hauteur	+	+	+
Compteur horaire (mécanique)	+	+	+
Crochet portemanteau	●	●	●
Direction par manipulateur	+	+	+
Direction par manipulateur uniquement	+	+	+
Display Premium (écran tactile), réglable en hauteur et pivotant	●	●	●
Dispositif d'avertissement de ceinture (optique) - feu d'avertissement vert sur la cabine	+	+	+
Éclairage de travail adaptatif	+	+	+
Essuie-glace et lave-glace	●	●	●
Extincteur dans cabine 2kg	+	+	+
Fenêtre à projection (à gauche)	+	+	+
Fenêtre coulissante droite	●	●	●
Filtration air cabine à charbon actif pour milieux contaminés	+	+	+
Filtre à pollen F7	●	●	●
Glacière	+	+	+
Grille de protection pare-brise	+	+	+
Gyrophare pivotant LED	+	+	+
Housse de protection pour siège du conducteur	+	+	+
Identification automatique du conducteur	+	+	+
Identification manuelle du conducteur	+	+	+
Installation de l'équipement radio (préparation)	+	+	+
Levier de commande Liebherr avec mini-manipulateur	+	+	+
Levier de commande Liebherr avec touches	●	●	●
Liebherr Connect			
MyLiebherr Maintenance	+	+	+
MyLiebherr Performance	+	+	+
MyLiebherr Portal*	●	●	●
Limitation de vitesse & régime moteur fixe	+	+	+
Limitation de vitesse $V_{max}$ réglable par touche du clavier	●	●	●
Plaque d'adaptateur pour possibilités de fixation supplémentaires sur le rail multifonctions	●	●	●
Pompe de secours de direction	●	●	●
Port de chargement USB	+	+	+



## Cabine du conducteur

	L 526	L 538	L 546
Porte sécurisée confortable (ouverture à 180°)	+	+	+
Prémontage radio	+	+	+
Préparation dispositif de filtration air cabine à charbon actif pour milieux contaminés	+	+	+
Prise de courant 12V	●	●	●
Projecteurs arrière doubles halogène	+	+	+
Projecteurs arrière doubles LED	+	+	+
Projecteurs arrière simples halogène	+	+	+
Projecteurs arrière simples LED	+	+	+
Projecteurs arrière triples LED	+	+	+
Projecteurs avant doubles halogène	●	●	●
Projecteurs avant doubles LED	+	+	+
Radio « Confort » (DAB+ / USB / AUX / BLUETOOTH / kit main libres)	+	+	+
Radio « Standard »	+	+	+
Rail multifonction droit	●	●	●
Rétroviseur extérieur rabattable	●	●	●
Rétroviseur extérieur rabattable et chauffant	+	+	+
Rétroviseur grand angle	+	+	+
Rétroviseur intérieur gauche	●	●	●
Rétroviseurs extérieurs, réglables électrique et chauffants	+	+	+
Siège Comfort Grammer avec suspension longitudinale, chauffage de siège et ceinture 2 points	●	●	●
Siège Comfort Grammer avec suspension longitudinale, chauffage de siège et ceinture 3 points	+	+	+
Siège Comfort Grammer avec suspension longitudinale, chauffage de siège et ceinture 4 points	+	+	+
Siège Premium Grammer avec suspensions longitudinale et transversale, climatisation de siège et ceinture 2 points	+	+	+
Store arrière	+	+	+
Store avant	+	+	+
Tapis de plancher	●	●	●
Trousse de secours	●	●	●
Vitre arrière dégivrante électrique	●	●	●



## Sécurité

	L 526	L 538	L 546
Système de reconnaissance de la présence de personnes arrière	+	+	+
Interrupteur principal (verrouillable)	+	+	+
Roof camera for front area monitoring	+	+	+
Frein de stationnement standard	●	●	●
Peinture individuelle	+	+	+
Avertisseur de marche arrière sonore	+	+	+
Avertisseur de marche arrière (visuel) feu d'avertissement à LED (réglable au choix sur 0 - en continu - marche arrière)	+	+	+
Surveillance zone arrière par caméra	●	●	●
Skyview 360°	+	+	+

- = Standard
- + = Option
- = non disponible
- \* = activation gratuite requise

Pour plus de détails, veuillez consulter la brochure « Systèmes d'assistance pour les chargeuses sur pneus » ou vous trouvez ici :



Vous pouvez télécharger ici nos brochures pour chargeuses sur pneus :



# Le Groupe Liebherr



## Un acteur mondial et indépendant : plus de 70 ans de succès

C'est en 1949 que fut fondée l'entreprise Liebherr : avec le développement de la première grue à tour mobile du monde, Hans Liebherr jeta les bases d'une entreprise familiale fructueuse qui compte aujourd'hui plus de 150 sociétés réparties sur tous les continents et plus de 50 000 collaborateurs. La holding du Groupe est l'entreprise Liebherr-International AG, sise à Bulle (Suisse), dont les sociétaires sont exclusivement des membres de la famille Liebherr.

## Leadership technologique et esprit pionnier

Liebherr se considère comme un pionnier. C'est dans cet esprit que l'entreprise contribue à façonner l'histoire de la technologie dans de nombreux secteurs. Aujourd'hui encore, les collaborateurs du monde entier partagent le courage du fondateur de l'entreprise et s'engagent à son instar sur des voies jusqu'alors inconnues. Ils sont unis par leur passion pour la technique et les produits fascinants, ainsi que leur volonté d'offrir des performances exceptionnelles à leurs clients.

## Une gamme de produits très diversifiée

Liebherr compte parmi les plus grands fabricants mondiaux d'engins de construction, mais propose également des produits et services de grande qualité et à forte valeur ajoutée dans de nombreux autres domaines. La gamme de produits comprend les segments suivants : terrassement, machines de manutention, machines de fondations spéciales, secteur minier, grues mobiles sur pneus et sur chenilles, grues à tour, technique du béton, grues maritimes, aerospace et ferroviaire, technique d'engrenages et systèmes d'automatisation, réfrigérateurs et congélateurs, composants et hôtels.

## Des solutions sur mesure et un bénéficiaire client maximal

Les solutions Liebherr se distinguent par une précision maximale, une excellente mise en œuvre et une longévité remarquable. La maîtrise de technologies clés permet aussi à l'entreprise de proposer à ses clients des solutions personnalisées. Chez Liebherr, l'orientation client ne s'arrête pas au produit. Elle englobe également des prestations de services qui font une véritable différence.

[www.liebherr.com](http://www.liebherr.com)

## Liebherr-Werk Bischofshofen GmbH

Postfach 49 · 5500 Bischofshofen, Austria · Phone +43 50809-10  
info.lbh@liebherr.com · [www.liebherr.com](http://www.liebherr.com) · [www.facebook.com/LiebherrConstruction](https://www.facebook.com/LiebherrConstruction)