

# IRBc 4121

Integrovatelná chladnička s BioFresh

◇ Plus



# LIEBHERR

## IRBc 4121

Integrovaťelná chladnička s BioFresh

◇ Plus



Smart Device ready

Touch-Display

Soft System

Super Cool

 ↑  
 122  
 ↓


Typ	Pevné uchytenie dverí / integrovateľný spotrebič pre zabudovanie
Energetická trieda	
Spotreba energie za rok/24 hod	118 / 0,323 kWh
Celkový objem	173 l <sup>1</sup>
Objem	Chladnička: 90,9 l / Časť BioFresh: 66,8 l / Mraziaca časť: 16 l
Hlučnosť / Trieda hluku	32 dB(A) / B, SuperSilent
Klimatická trieda	SN-T (+10 °C do +43 °C)
Frekvencia / napätie	50-60 Hz / 220-240 V-
Příkon	1,2 A
Vnútorne rozmery v cm (V×Š×H)	121,6-123,1 / 56-57 / min. 55
<b>Ovládacie prvky</b>	
Typ ovládání	Monochromatický LC displej, elektronické dotykové ovládanie Digitálny ukazovateľ teploty pre chladiacu časť
Rozhranie	SmartDeviceBox: doplnkové príslušenstvo
Alarm dverí akustický	vizuálny a akustický
<b>Chladniaca časť</b>	
Konvekčné chladenie	PowerCooling s FreshAir filtrom s aktívnym uhlím
vnútorná strana dverí	Plastové dverové poličky s posuvným fixátorom fľaš
Polička na fľaše	Integrovaný odkladací priestor na fľaše
Vnútorne osvetlenie	Obojstranné svetlo
Priečinky BioFresh	2 BioFresh boxy, 1 Fruit & Vegetable-Safe, 1 Meat & Dairy-Safe
<b>Mraziaca časť</b>	
Zmrazovacia kapacita za 24 hodín	2 kg
Skladovacia doba pri výpadku prúdu	9 h
Miska na ľadové kocky	1
<b>Výhody vybavenia</b>	
Dorazy dverí	vpravo, reverzibilný
Vymeniteľné tesnenie dverí	áno
Č. EAN	4016803113256

<sup>1</sup> Podľa nariadenia EÚ 2019/2016 zobrazujeme celkový objem ako celé číslo (zaokrúhlené) a objem mraziacich oddelení a oddelení na udržiavanie čerstvosti s jedným desatinným miestom po čiarke.

## Funkcie



### Priečinko na ovocie a zeleninu

Chrumkavý šalát alebo jahody: Najcitlivejšie potraviny si zaslúžia špeciálne miesto, aby zostali dlhšie čerstvé: priečinky BioFresh. V „BioFresh s priečinkom na ovocie a zeleninu“ panuje teplota blízko 0 °C. V kombinácii s vlhkosťou vzduchu, ktorá v ňom nepretržite panuje vďaka hermetickému uzavretiu, sa nebalené ovocie a zelenina cítia obzvlášť dobre. Nemusíte nič nastavovať.



### DrySafe

Chcete, aby jemný teľací steak alebo čerstvé mlieko zostali čo najdlhšie čerstvé? Priečinky BioFresh sa o to postarajú: V „DrySafe“ panuje teplota blízko 0 °C – ideálne skladovacie podmienky aj pre najcitlivejšie potraviny. A to najlepšie: Všetko je z výroby dokonale nastavené na okamžité použitie – pre dlhšiu čerstvosť.



### Možnosť dovybavenia so SmartDeviceBox

Chcete byť vybavení pre budúcnosť Smart Home? Vaša chladnička Liebherr vám rada pomôže: Môže ju dovybaviť so SmartDeviceBox, ktorý dostane vašu chladničku Liebherr na internet. SmartDeviceBox namontujete v niekoľkých krokoch a už dnes vám otvorí dvere do celého sveta digitálnych možností.



### Dotykový displej

Skutočne jedinečný: Vďaka dotykovému displeju je ovládanie vašej chladničky Liebherr skutočne jednoduché a intuitívne. Na displeji sú všetky funkcie prehľadne usporiadané. Lhkým dotyk prsta poľahky napríklad zvolíte funkcie alebo skontrolujete aktuálnu teplotu vašej chladničky.



### SoftSystem

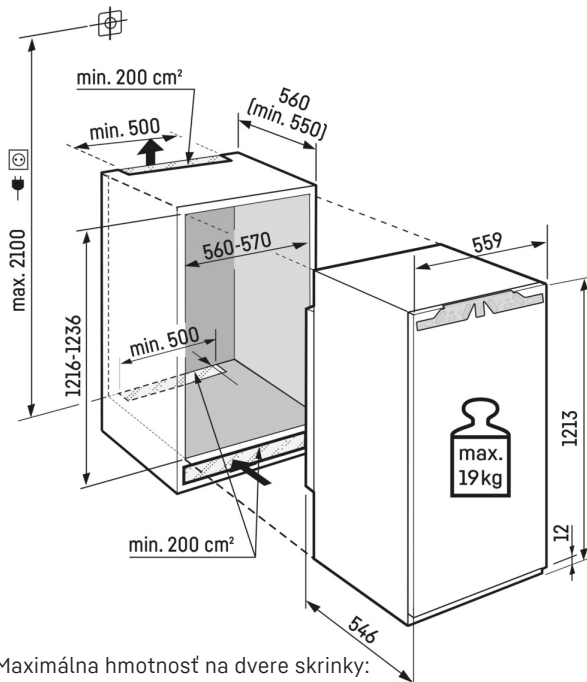
Od raňajok až po poľnočné maškrtenie – naskytá sa množstvo príležitostí na otvorenie a zatvorenie chladničky. A s vašou chladničkou Liebherr je to skutočná zábava: Vďaka SoftSystem sa dvere chladničky zatvárajú s mäkkým tlmením, a tiež bezpečne a príjemne ľahko a ticho. Flaše uložené vo vnútorných dverách pritom zostanú bezpečne stáť – bez hrkotania a kývania.



### Miesto pre plech na pečenie

Chcete, aby váš upečený ovocný koláč zostal čerstvý? Alebo pripravená pizza, ktorú vložíte do rúry na pečenie až neskôr? Tak zasuňte plech na pečenie jednoducho do vašej chladničky Liebherr – ponúka dostatok priestoru na uskladnenie plechu na pečenie. Obzvlášť praktické: Plech na pečenie môžete zasunúť a vytiahnuť pri otvorení dverí na 90°.

# Technický výkres



Maximálna hmotnosť na dvere skrinky:  
Chladiaci priestor: 19 kg

Výrobky a ich údaje sú inšcenované na reklamné účely. Hoci sa vynakladá maximálne úsilie na zabezpečenie presnosti všetkých údajov a informácií v tomto letáku, spoločnosť Liebherr si vyhradzuje právo na zmeny bez predchádzajúceho upozornenia. V prípadoch, keď sú skutočné rozmery, technické údaje a výkon spotrebiča rozhodujúce, odporúčame vám prečítať si návod na inštaláciu priložený k danému spotrebiču. Spoločnosť Liebherr nenesie zodpovednosť za prípadné škody. (06.12.2023)

