



Monteringsvejledning

Quality, Design and Innovation



[home.liebherr.com/fridge-manuals](http://home.liebherr.com/fridge-manuals)



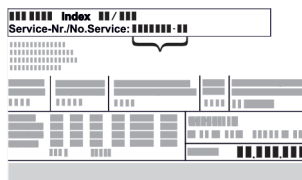



# LIEBHERR

## Indhold

<b>1</b>	<b>Generelle sikkerhedshenvisninger</b> .....	<b>2</b>
<b>2</b>	<b>Opstillingsbetingelser</b> .....	<b>3</b>
2.1	Placering.....	3
2.2	Integrering af skabet i køkkenelementerne.....	3
2.3	Opstilling af flere skabe.....	4
2.4	Elektrisk tilslutning.....	5
<b>3</b>	<b>Opstillingsmål</b> .....	<b>5</b>
<b>4</b>	<b>Krav til ventilation</b> .....	<b>5</b>
<b>5</b>	<b>Transport af apparat</b> .....	<b>5</b>
<b>6</b>	<b>Udpakning af skabet</b> .....	<b>5</b>
<b>7</b>	<b>Montering af vægafstandsholdere</b> .....	<b>6</b>
<b>8</b>	<b>Opstilling af apparat</b> .....	<b>6</b>
<b>9</b>	<b>Justering af apparat</b> .....	<b>6</b>
<b>10</b>	<b>Efter opstillingen</b> .....	<b>6</b>
<b>11</b>	<b>Bortskafning af emballagen</b> .....	<b>6</b>
<b>12</b>	<b>Forklaring af anvendte symboler</b> .....	<b>7</b>
<b>13</b>	<b>Ændring af dørs slag</b> .....	<b>7</b>
13.1	Aftagning af dør.....	8
13.2	Flytning af de øverste hængseldele.....	9
13.3	Flytning af de nederste hængseldele.....	10
13.4	Flytning af dørens hængseldele.....	10
13.5	Flytning af greb*.....	11
13.6	Montering af dør.....	12
13.7	Justering af dør.....	12
13.8	Anbringelse af afdækninger.....	12
<b>14</b>	<b>Tilslutning af apparatet</b> .....	<b>13</b>

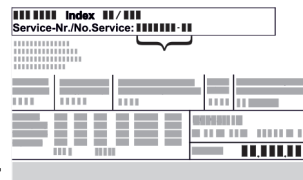
Producenten arbejder løbende på at videreudvikle alle typer og modeller. Derfor beder vi om din forståelse for, at vi er nødt til at forbeholde os ret til ændringer hvad angår form, udstyr og teknik.

Symbol	Forklaring
	<p><b>Læs vejledningen</b></p> <p>Få at lære alle fordelene ved dit nye apparat at kende bedes du læse henvisningerne i denne vejledning grundigt igennem.</p>
	<p><b>Yderligere oplysninger findes på internettet</b></p> <p>Den digitale vejledning med supplerende oplysninger og på flere sprog kan findes online ved hjælp af QR-koden på forsiden af vejledningen eller ved at angive servicenummeret på <a href="http://home.liebherr.com/fridge-manuals">home.liebherr.com/fridge-manuals</a>.</p> <p>Servicenummeret kan findes på typeskiltet:</p>  <p style="text-align: center;"><i>Fig. Vejledende illustration</i></p>
	<p><b>Kontrollér apparatet</b></p> <p>Kontrollér alle dele for transportskader. Henvend dig til forhandleren eller kundeservice i tilfælde af klager.</p>

Symbol	Forklaring
	<p><b>Afvielser</b></p> <p>Vejledningen gælder for flere modeller, derfor kan forekomme afvielser. Afsnit, der kun gælder for bestemte enheder, er mærket med en stjerne (*).</p>
	<p><b>Handlingsanvisninger og handlingsresultater</b></p> <p>Handlingsanvisninger er mærket med ►.</p> <p>Handlingsresultater er mærket med en ▷.</p>
	<p><b>Videoer</b></p> <p>Du kan finde videoer om apparaterne på YouTube-kanalen hos Liebherr-Hausgeräte.</p>



## 1 Generelle sikkerhedshenvisninger

- Opbevar denne monteringsvejledning sikkert, så du altid kan slå op i den, når du får brug for det.
- Hvis du giver apparatet videre, skal du også give monteringsvejledningen med til den efterfølgende ejer.
- Læs denne monteringsvejledning, før apparatet installeres og tages i brug, så det kan benyttes korrekt og sikkert. Følg altid de deri angivne anvisninger, sikkerhedshenvisninger og advarselshenvisninger. De er vigtige, så du altid kan installere og anvende apparatet sikkert og problemfrit.
- Læs først de generelle sikkerhedshenvisninger i **brugsanvisningen**, som findes i monteringsvejledningen, i kapitlet "Generelle sikkerhedshenvisninger, og følg dem. Hvis du ikke længere kan finde **brugsanvisningen**, så kan du downloade **brugsanvisningen** fra internettet ved at indtaste servicenummeret på [home.liebherr.com/fridge-manuals](http://home.liebherr.com/fridge-manuals). Servicenummeret kan findes på



typeskiltet:

- **Overhold advarselshenvisningerne og de andre specifikke henvisninger i de andre kapitler, når du installerer apparatet:**

	FARE	Gør opmærksom på en umiddelbart farlig situation, som har døden eller alvorlige kvæstelser til følge, når den ikke undgås.
	ADVARSEL	Gør opmærksom på en farlig situation, som kan have døden eller alvorlige kvæstelser til følge, når den ikke undgås.

	FORSIGTIG	Gør opmærksom på en farlig situation, som kan have lettere eller større kvæstelser til følge, når den ikke undgås.
	VIGTIGT	Gør opmærksom på en farlig situation, som kan have materielle skader til følge, når den ikke undgås.
	Bemærk	Angiver nyttige henvisninger og tips.

## 2 Opstillingsbetingelser



### ADVARSEL

Brandfare på grund af fugt!

Når spændingsførende dele eller strømledningen bliver fugtige, kan der opstå en kortslutning.

- ▶ Apparatet er konstrueret til brug i lukkede rum. Apparatet må ikke benyttes i det fri, i fugtige omgivelser eller hvor det er udsat for stænkvand.

Bestemmelsesmæssig anvendelse

- Opstil og anvend udelukkende skabet i lukkede rum.

### 2.1 Placering



### ADVARSEL

Udløbende kølemiddel og olie!

Brand. Det anvendte kølemiddel er miljøvenligt, men brandbart. Den anvendte olie er også brandbar. Udløbet kølemiddel og olie kan antændes ved en tilpas høj koncentration og ved kontakt med en ekstern varmekilde.

- ▶ Kølemiddelkredsløbets og kompressorens rørledninger må ikke beskadiges.

- Det optimale opstillingssted er et tørt og godt ventileret sted.
- Hvis skabet opstilles i meget fugtige omgivelser, kan der dannes kondensvand udvendigt på skabet. Sørg altid for god ventilation og udluftning.
- Jo mere kølemiddel der er i apparatet, desto større skal det rum være, hvor apparatet står. Hvis rummet er for lille, kan der opstå en brandbar blanding af gas og luft i tilfælde af en lækage. For hver 8 g kølemiddel skal opstillingsrummet være mindst 1 m<sup>3</sup> stort. På typeskiltet indvendigt i apparatet findes der oplysninger om det anvendte kølemiddel.

#### 2.1.1 Underlag i rummet

- Gulvet på opstillingsstedet skal være plant og vandret.
- Skabets underlag skal have samme højde som det omgivende gulv.

#### 2.1.2 Placering i rummet

- Opstil ikke apparatet i områder med direkte sollys eller ved siden af varmeapparater el.lign.
- Man kan opstille apparatet lige ved siden af en ovn.
- Hvis man opstiller apparatet lige ved siden af en ovn, kan energiforbruget stige minimalt. Dette afhænger af ovnens brugsvarehvid og -intensitet.
- Opstil altid skabet med bagsiden direkte mod væggen ved at anvende den medfølgende vægafstandsholder (se nedenfor).

## 2.2 Integrering af skabet i køkkenelementerne

Du kan ombygge apparatet med køkkenskabe.

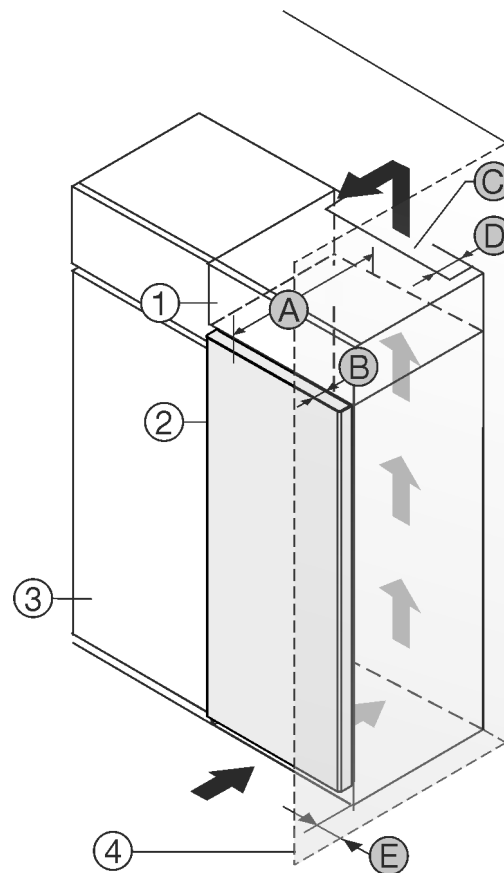


Fig. 1

- (1) Overskab \*
- (2) Apparat \*
- (3) Køkkenskab \*
- (4) Væg \*
- (A) Apparatdybde \*
- (B) Dørens dybde \*
- (C) Ventilationstværsnit \*
- (D) Afstand, apparatets bagside \*
- (E) Afstand til apparatets side \*

Du kan opstille apparatet direkte ved siden af køkkenskabet Fig. 1 (3).\*

På bagsiden af overskabet skal der være en ventilationskanal med dybden Fig. 1 (D) over hele overskabets bredde.\*

Ventilationstværsnittet Fig. 1 (C) under rummets loft skal overholdes.\*

Hvis apparatet opstilles med hængslerne ved siden af en væg Fig. 1 (4), skal afstanden mellem apparatet og væggen være mindst 13 mm.\*

For at døren kan åbnes helt, skal apparatet rage frem med dørens dybde Fig. 1 (B) i forhold til køkkenskabets forside. Apparatet kan rage mere ud afhængigt af køkkenskabenes Fig. 1 (3) dybde og anvendelsen af vægafstandsholdere.\*

Apparater uden håndtag / med håndtagsfordybning*	
A	675 mm ×
B	75 mm
C	min. 300 cm <sup>2</sup>
D	min. 50 mm
E	min. 13 mm

# Opstillingsbetingelser

\* Hvis der anvendes vægafstandsholdere, skal målet forøges med 15 mm (se 7 Montering af vægafstandsholdere).\*

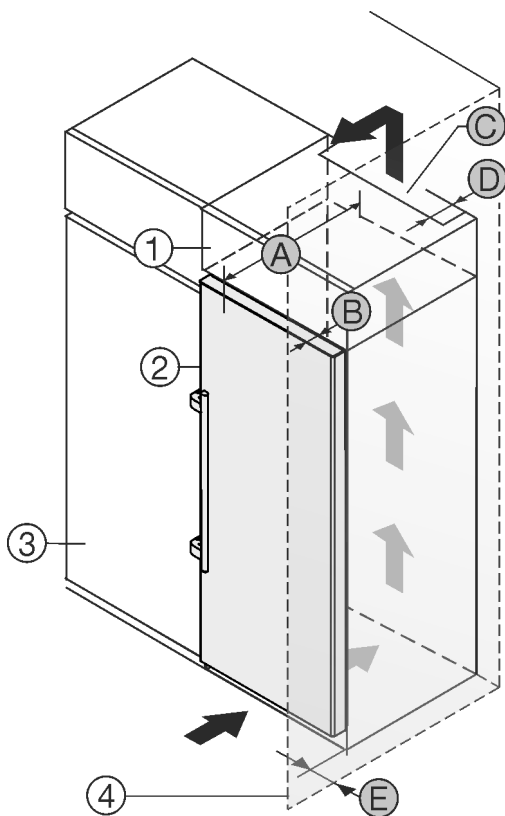


Fig. 2

- (1) Overskab \*
- (2) Apparat \*
- (3) Køkkenskab \*
- (4) Væg \*
- (A) Apparatdybde \*
- (B) Dørens dybde \*
- (C) Ventilationstværsnit \*
- (D) Afstand, apparatets bagside \*
- (E) Afstand til apparatets side \*

Du kan opstille apparatet direkte ved siden af køkkenskabet Fig. 2 (3).\*

På bagsiden af overskabet skal der være en ventilationskanal med dybden Fig. 2 (D) over hele overskabets bredde.\*  
Ventilationstværsnittet Fig. 2 (C) under rummets loft skal overholdes.\*

Hvis apparatet opstilles med hængslerne ved siden af en væg Fig. 2 (4), skal afstanden mellem apparatet og væggen være mindst 57 mm. Dette svarer til det, som grebet rager frem, når døren er åben.\*

For at døren kan åbnes helt, skal apparatet rage frem med dørens dybde Fig. 2 (B) i forhold til køkkenskabets forside. Apparatet kan rage mere ud afhængigt af køkkenskabets Fig. 2 (3) dybde og anvendelsen af vægafstandsholdere.\*

Apparater med vippehåndtag:*	
A	675 mm <sup>x</sup>
B	75 mm
C	min. 300 cm <sup>2</sup>
D	min. 50 mm
E	min. 57 mm

\* Hvis der anvendes vægafstandsholdere, skal målet forøges med 15 mm (se 7 Montering af vægafstandsholdere).\*

Sørg for, at følgende forudsætninger er opfyldt:

- Nichemålene er overholdt. .
- Kravene til ventilation er overholdt (se 4 Krav til ventilation) .

## 2.3 Opstilling af flere skabe

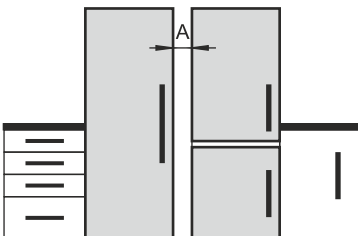
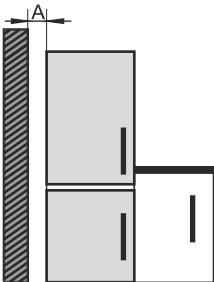
Enhederne er udviklet til forskellige opstillingsmåder. Hvis du ønsker at placere flere enheder ved siden af hinanden eller oven på hinanden, skal man sikre sig, at følgende krav er opfyldt:

- Opstil kun enheder ved siden af eller oven på hinanden, der er designet til dette formål.
- Overhold instruktioner og følgende tabel.

### VIGTIGT

Fare for beskadigelse gennem kondensvand!

- Enheden må ikke opstilles lige ved siden af et andet køle-/fryseskab.

Model	Opstillingsmåde
alle modeller	individuel
Modeller, hvis modelbetegnelse starter med S....	Side-by-side (SBS)
Modeller uden sidevægsopvarmning	 <p><b>Ved siden af hinanden:</b> Opstil med afstanden <b>A</b> på 70 mm mellem enhederne.</p> <p><b>Ved siden af hinanden:</b> Opstil med afstanden <b>A</b> på 100 mm mellem enhederne.</p> <p>Hvis man ikke overholder denne afstand, dannes der kondensvand på sidevæggene mellem enhederne.</p>  <p><b>På en ydervæg:</b> Opstil med afstanden <b>A</b> som ved en opstilling ved siden af hinanden.</p> <p>Hvis man ikke overholder denne afstand, kan der dannes kondensvand på enhedens sidevægge.</p>

Modeller og deres opstillingsmåde

Enhederne sammenbygges i henhold til separate monteringsvejledninger.

## 2.4 Elektrisk tilslutning



### ADVARSEL

Brandfare gennem forkert opstilling!

Hvis et netkabel eller et stik berører apparatets bagside, kan apparatets vibrationer beskadige netkablet eller stikket, så der opstår en kortslutning.

- ▶ Sørg for, at der ikke kommer et netkabel i klemme under apparatet, når du opstiller det.
- ▶ Stil apparatet op på en sådan måde, at det ikke rører ved nogen stik eller strømkabler.
- ▶ Slut ikke apparater til stikdåser i området omkring bagsiden af apparatet.
- ▶ Multistikdåser eller strømskinner samt andre elektroniske apparater (som f.eks. halogentransformere) må **ikke** anbringes og drives på bagsiden af apparater.

## 3 Opstillingsmål

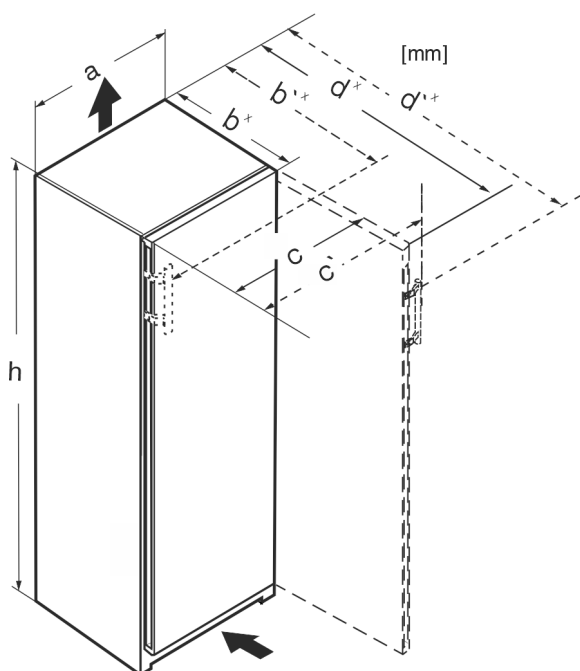


Fig. 3

Mål uden vippehåndtag (mm):					
	h	a	b	c	d
RB/a 42../i	1255	597	675 <sup>x</sup>	609	1215 <sup>x</sup>
FN/c/d/e 42../i GN 42Ve04 / GN 42Vd24	1255	597	675 <sup>x</sup>	609	1215 <sup>x</sup>
FN/c/d/e 46../i GN 46Ve05 / GN 46Vd25 GNeu 1460DI	1455	597	675 <sup>x</sup>	609	1215 <sup>x</sup>
FN/c/d/e 50../i GN 50Ve06 / GN 50Vd26	1655	597	675 <sup>x</sup>	609	1215 <sup>x</sup>
S/FN/d/c/sdd/std/bdd/sde /sfd 52../i GN 52Ve07 / GN 52Vd2i SGN 52Vd27	1855	597	675 <sup>x</sup>	609	1215 <sup>x</sup>
FN/a/c/d/e 66 ../i	1455	698	760 <sup>x</sup>	710	1402 <sup>x</sup>
FN/c/d/e 70 ../i	1655	698	760 <sup>x</sup>	710	1402 <sup>x</sup>

Mål uden vippehåndtag (mm):					
FN/c/d/e 72 ../i	1855	698	760 <sup>x</sup>	710	1402 <sup>x</sup>

Mål med vippehåndtag (mm):					
	h	a	b'	c'	d'
RB/a 42../i	1255	597	719 <sup>x</sup>	654	1222 <sup>x</sup>
FN/b/c/d/e 42../(i)	1255	597	719 <sup>x</sup>	654	1222 <sup>x</sup>
FN/c/d/e 46../i GNex 1460 ci	1455	597	719 <sup>x</sup>	654	1222 <sup>x</sup>
FN/c/d/e 50../i LTGN-234	1655	597	719 <sup>x</sup>	654	1222 <sup>x</sup>
S/FN/d/c/sdd/std/bsd/sde 52../i LTGN-270	1855	597	719 <sup>x</sup>	654	1222 <sup>x</sup>
FN/c/d/e 66 ../i	1455	698	804 <sup>x</sup>	754	1408 <sup>x</sup>
FN/c/d/e 70 ../i	1655	698	804 <sup>x</sup>	754	1408 <sup>x</sup>
FN/c/d/e 72 ../i	1855	698	804 <sup>x</sup>	754	1408 <sup>x</sup>

<sup>x</sup> På apparater med medfølgende vægafstandsholdere forøges målet med 15 mm (se 7 Montering af vægafstandsholdere).

## 4 Krav til ventilation

### VIGTIGT

Risiko for beskadigelse pga. overophedning som følge af utilstrækkelig ventilation!

Ved for ringe ventilation kan kompressoren blive beskadiget.

- ▶ Sørg for tilstrækkelig ventilation.
- ▶ Overhold kravene for ventilation.

Hvis apparatet integreres i køkkenelementerne, skal følgende ventilationskrav altid overholdes:

- Afstandsstykker på apparatets bagside sørger for tilstrækkelig ventilation. I den endelige position må de ikke være placeret inde i fordybninger eller nicher.
- Grundlæggende set gælder følgende: Jo større ventilationsværsnittet er, desto mere energibesparende er apparatet.

## 5 Transport af apparat

### Bemærk følgende ved apparattransport:

- ▶ Transporter apparatet stående.
- ▶ Vær to personer om at transportere apparatet.

### Ved første ibrugtagning:

- ▶ Transporter apparatet i emballeret stand.

### Ved apparattransport efter første ibrugtagning (f.eks. flytning eller rengøring):

- ▶ Tøm apparatet.
- ▶ Sikr døren mod utilsigtet åbning.

## 6 Udpakning af skabet

Kontakt leverandøren inden tilslutningen, hvis der findes skader på skabet.

- ▶ Kontroller skabet og emballagen for transportskader. Henvend dig straks til leverandøren, hvis du finder skader.
- ▶ Fjern samtlige materialer fra skabets bagside eller sidevægge, der kan forhindre en korrekt ventilation af skabet.

## Montering af vægafstandsholdere

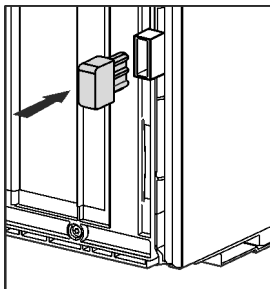
- ▶ Fjern alle beskyttelsesfolier fra apparatet. Du må i den forbindelse ikke anvende spidse eller skarpe genstande!
- ▶ Tag tilslutningsledningen ud bag på skabet. Fjern samtidig kabelholderen, da der ellers opstår vibrationsstøj!

## 7 Montering af vægafstandsholdere

Med en vægafstandsholder opnår apparatet det erklærede energiforbrug, og der dannes ikke kondensvand ved høj luftfugtighed. Apparatet kan godt fungere, selv om afstandsholderne ikke bruges; dog er energiforbruget noget højere.

Hvis man bruger vægafstandsholderne, øges apparatdybden med ca. 15 mm.

- ▶ Apparat med medfølgende vægafstandsholdere: Sæt vægafstandsholderne i på bagsiden af apparatet i venstre og højre siden forned.



## 8 Opstilling af apparat



### FORSIGTIG

Fare for kvæstelser på grund af det tunge apparat!

- ▶ Vær to personer om at transportere apparatet til dets opstillingssted.



### ADVARSEL

Brandfare som følge af kortslutning!

- ▶ Når du opstiller enheden: Strømkablet må ikke bukkes eller beskadiges.
- ▶ Enheden må ikke bruges, hvis strømkablet er defekt.



### ADVARSEL

Fare for kvæstelser og skader, hvis apparatet er ustabil! Apparatet kan vælte.

- ▶ Fastgør apparatet iht. anvisningerne.



### ADVARSEL

Fare for brand og beskadigelse!

- ▶ Varmeafgivende apparater, som f. eks. mikrobølgeovn, toastere osv. må ikke stilles på apparatet!

Kontrollér, at følgende forudsætninger er opfyldt:

- Apparatet må kun skubbes, når det er tomt.
- Enheden må ikke opstilles uden hjælp.
- ▶ Tag strømkablet ud af tilbehørspakken.
- ▶ Sæt køleskabsudtagets strømkabel helt ind i stikket på enhedens bagside. Sørg for, at køleskabsudtaget sidder ordentligt fast.
- ▶ Træk evt. netstikket til den frit tilgængelige stikkontakt ved hjælp af en snor.

## 9 Justering af apparat



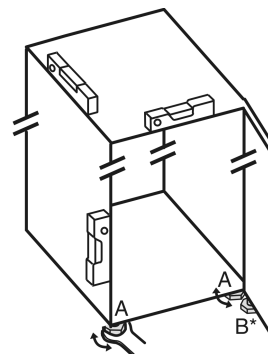
### FORSIGTIG

Fare for kvæstelser og skader, hvis skabets dør vipper og falder af!

Hvis det ekstra justeringsben på den nederste hængselkonsol ikke hviler rigtigt på gulvet, kan døren falde af, eller skabet kan vippe. Det kan medføre materielle skader og kvæstelser.

- ▶ Skru det ekstra justeringsben på hængselkonsollen ud, indtil det hviler på jorden.
- ▶ Drej yderligere 90°.

- ▶ Justér apparatet, så det er fast og i vater med den medfølgende gaffelnøgle på stillefødderne (A) et vaterpas.
- ▶ Understøt derefter døren: Skru stillefoden ud på hængselkonsollen (B), indtil den hviler på gulvet, og drej den derefter yderligere 90°.



- ▶ Understøt derefter døren: Skru stillefoden ud på hængselkonsollen (B) forned med gaffelnøgle str. 10, indtil den hviler på gulvet, og drej den derefter yderligere 90°.

## 10 Efter opstillingen

- ▶ Træk beskyttelsesfolierne af huset udvendige sider.\*
- ▶ Træk beskyttelsesfolierne af pyntelisterne.
- ▶ Træk beskyttelsesfolierne af pyntelisterne og skuffefronterne.
- ▶ Træk beskyttelsesfolierne af bagvæggen af rustfrit stål.
- ▶ Fjern alle dele til transportsikring.
- ▶ Rengør apparatet. (se brugsanvisningen)
- ▶ Notér type (model, nummer), apparatets betegnelse, apparatets nummer/serienummer, købsdato og forhandlerens adresse.

## 11 Bortskafning af emballagen



### ADVARSEL












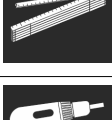


Fare for at blive kvalt af emballagemateriale og folier!












- ▶ Lad ikke børn lege med emballagemateriale.

Emballagen er fremstillet af genanvendelige materialer:

- Bølgepap/pap
- Dele af skummet polystyrol
- Folier og poser af polyethylen
- Bånd af polypropylen
- Naglet træramme med plade af polyetylene\*
- ▶ Emballagen bør afleveres på den nærmeste genbrugsplads.

## 12 Forklaring af anvendte symboler

	Der er fare for personskader ved dette trin! Overhold sikkerhedsanvisningerne!
	Vejledningen gælder for flere modeller. Dette trin skal kun udføres, hvis det er relevant for dit skab.
	Følg den udførlige beskrivelse i vejledningens tekstdel i forbindelse med monteringen.
	Afsnittet gælder enten for et skab med én eller to døre.
	Vælg mellem følgende alternativer: Skab med lågeanslag til højre eller skab med lågeanslag til venstre.
	Monteringstrin nødvendigt ved IceMaker og/eller InfinitySpring.
	Løsn eller spænd kun skruerne meget lidt.
	Spænd skruen helt.
	Kontrollér, om følgende arbejdsstrin er nødvendigt for din model.
	Kontroller, at de anvendte komponenter er rigtigt monteret/sidder rigtigt.
	Mål det angivne mål igen, og korriger om nødvendigt.
	Værktøj til monteringen: Metermål
	Værktøj til monteringen: Batteridrevet skruemaskine og tilbehør
	Der anbefales en lang bit-indsats for bedre adgang til skruerne.

	Værktøj til monteringen: Vaterpas
	Værktøj til monteringen: Gaffelnøgle med str. 7 og str. 10
	Der skal være to personer til dette arbejdsstrin.
	Arbejdsstrinnet udføres på det markerede sted på skabet.
	Hjælpebidler til monteringen: Snor
	Hjælpebidler til monteringen: Vinkelmål
	Hjælpebidler til monteringen: Skruetrækker
	Hjælpebidler til monteringen: Saks
	Hjælpebidler til monteringen: Markeringsstift, kan afvaskes
	Tilbehørspakke: Udtagning af dele
	Kasser dele, der ikke længere skal bruges.

## 13 Ændring af døranslag

### Værktøj

# Ændring af døranslag

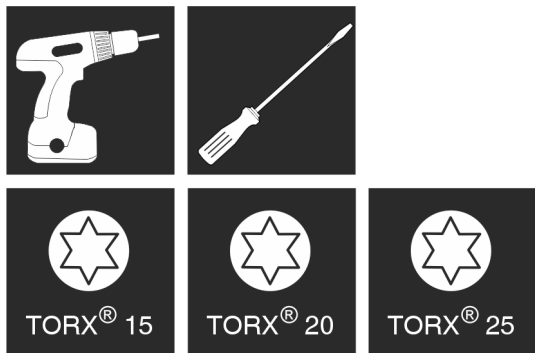


Fig. 4



## ADVARSEL

Fare for kvæstelser, hvis døren falder af!  
Hvis hængseldelene ikke er skruet tilstrækkeligt fast, kan døren falde af. Dette kan forårsage alvorlige kvæstelser. Desuden lukker døren måske ikke, så apparatet ikke køler korrekt.

- ▶ Skru hængselkonsollerne/lejeboltene fast med 4 Nm.
- ▶ Kontrollér alle skruer, og efterspænd eventuelt.

For apparater **uden lukkedæmper** gælder følgende afsnit:

- For apparater **uden** lukkedæmper
- For alle apparater

## VIGTIGT

Fare for beskadigelse for Side-by-Side apparater på grund af kondensvand!

Nogle apparater kan opbygges som Side-by-Side kombinationer (to apparater ved siden af hinanden).

Hvis dit apparat er **et Side-by-Side (SBS) apparat**:

- ▶ SBS-kombinationen stilles op iht. bilaget.
- Hvis **placeringen af apparaterne er foreskrevet**:
- ▶ Skift ikke døranslag.

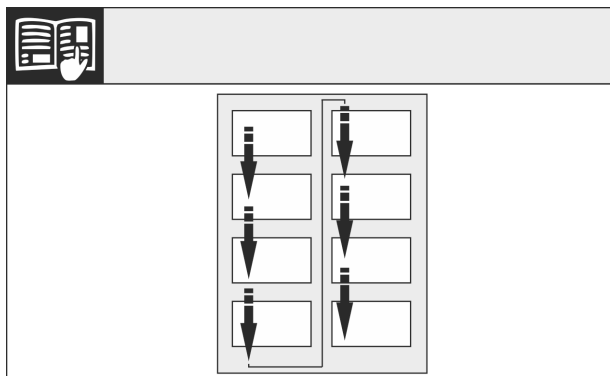


Fig. 5

Vær opmærksom på læseretningen.

## 13.1 Aftagning af dør

### Bemærk

- ▶ Tag fødevarerne ud af rummene i døren, inden du tager døren af, så de ikke falder ud.

For apparater uden lukkedæmper:

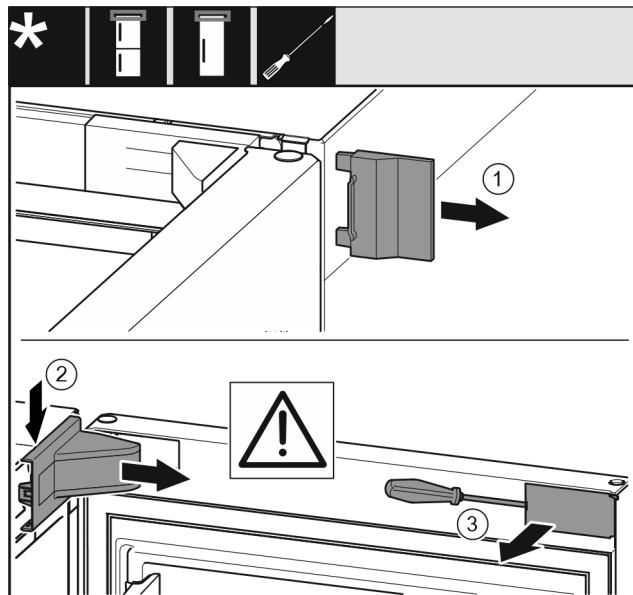


Fig. 6

- ▶ Åbn døren.

## VIGTIGT

Fare for beskadigelse!

Hvis tætningen i døren bliver beskadiget, lukker døren eventuelt ikke rigtigt og kølingen er ikke tilstrækkelig.

- ▶ Sørg for, at dørtætningen ikke bliver beskadiget med skruetrækkeren!

- ▶ Tag den udvendige afdækning af Fig. 6 (1)
- ▶ Klik hængselkonsollens afdækning ud, og løs den. Tag hængselkonsollens afdækning af Fig. 6 (2)
- ▶ Løsn blindpladen med en flad skruetrækker, og drej den til side. Fig. 6 (3)

For alle apparater:



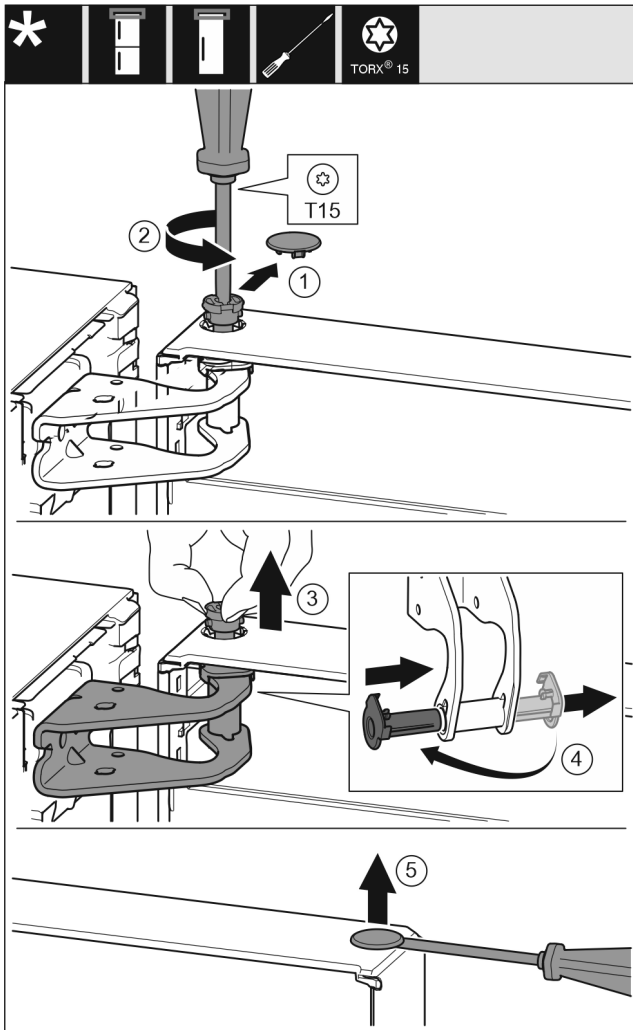


Fig. 7



## FORSIGTIG

Fare for kvæstelser, når døren hælder ud!

- ▶ Hold døren godt fast.
  - ▶ Sæt døren forsigtigt ned.
- 
- ▶ Træk forsigtigt sikringsafdækningen af. Fig. 7 (1)
  - ▶ Skru bolten lidt ud med en skruetrækker T15. Fig. 7 (2)
  - ▶ Hold fast i døren, og træk bolten ud med fingrene. Fig. 7 (3)
  - ▶ Træk lejbøsningen ud af føringen. Sæt den i fra den anden side, og lad den gå i indgreb. Fig. 7 (4)
  - ▶ Løft lågen, og stil den til side.
  - ▶ Løft forsigtigt propperne ud af lågens lejbøsning med en kærvskrue, og træk dem ud. Fig. 7 (5)

## 13.2 Flytning af de øverste hængseldele

For alle apparater:

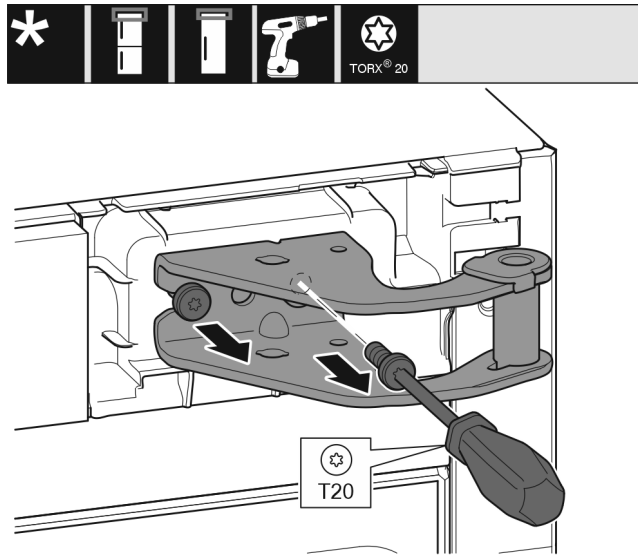


Fig. 8

- ▶ Skru de to skruer ud med skruetrækkeren T20.
- ▶ Løft hængselkonsollen, og fjern den.

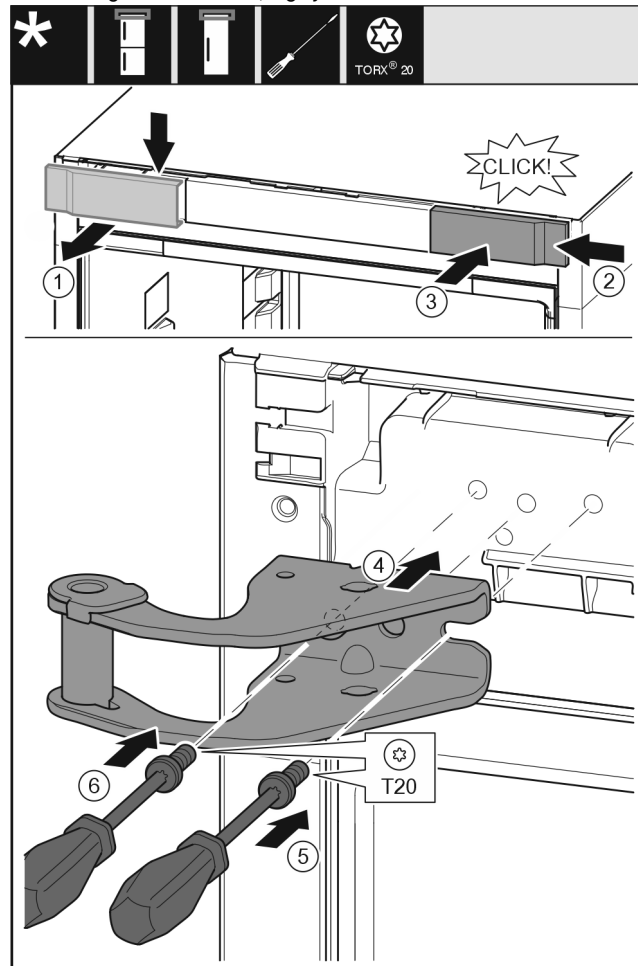


Fig. 9

- ▶ Tag afdækningen af opefter. Fig. 9 (1)
- ▶ Drej afdækningen 180°, og anbring på plads i den anden side fra højre. Fig. 9 (2)
- ▶ Sørg for, at afdækningen går i indgreb. Fig. 9 (3)
- ▶ Anbring den øverste hængselkonsol. Fig. 9 (4)
- ▶ Sæt skruen i med skruetrækkeren T20, og stram den. Fig. 9 (5)
- ▶ Sæt skruen i med skruetrækkeren T20, og stram den. Fig. 9 (6)

# Ændring af døranslag

## 13.3 Flytning af de nederste hængseldele

For alle apparater:

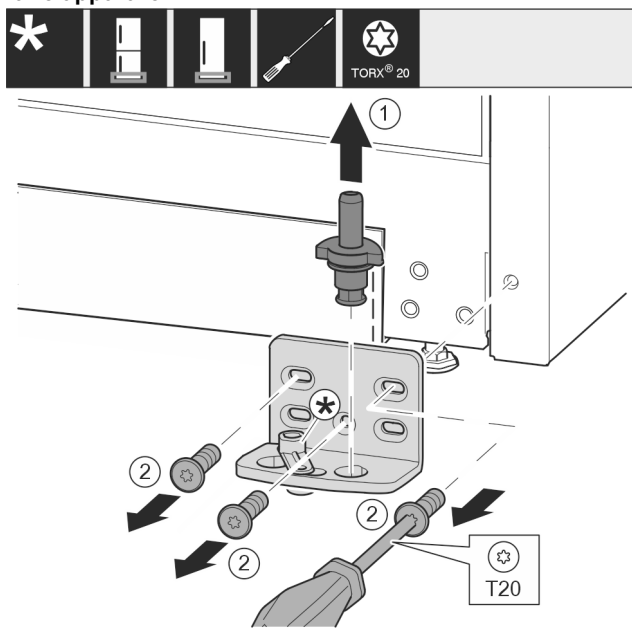


Fig. 10

- ▶ Træk hængselboltens helt opad og ud. Fig. 10 (1)
- ▶ Skru skrueene ud med skruetrækkeren T20, og tag hængselkonsollen af. Fig. 10 (2)

For apparater uden lukkedæmper:

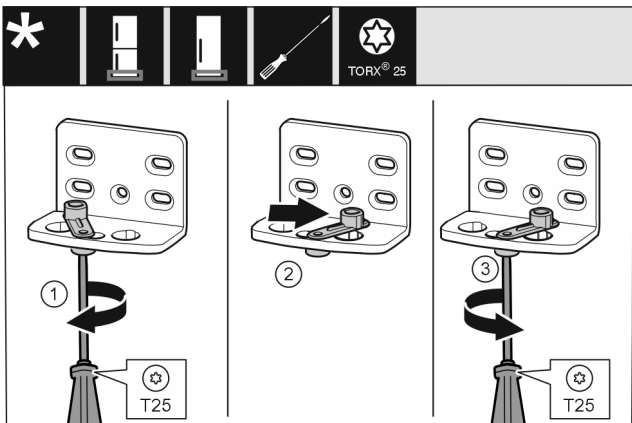


Fig. 11

- ▶ Løsn skruen med skruetrækkeren T25. Fig. 11 (1)
- ▶ Løft dørlukningshjælpen, og drej den 90° mod højre i hullet. Fig. 11 (2)
- ▶ Stram skruen med skruetrækker T25. Fig. 11 (3)

For alle apparater:

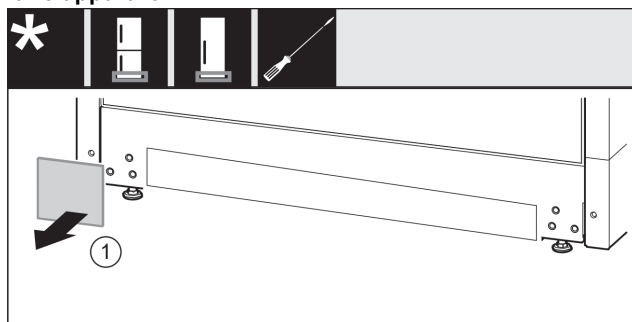


Fig. 12

- ▶ Tag afdækningen af. Fig. 12 (1)

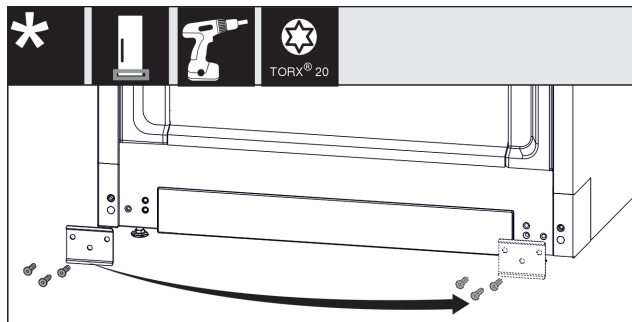


Fig. 13

- ▶ Skru pladen af, monter den omvendt på den anden side, og skru den på igen. Fig. 13 (1)

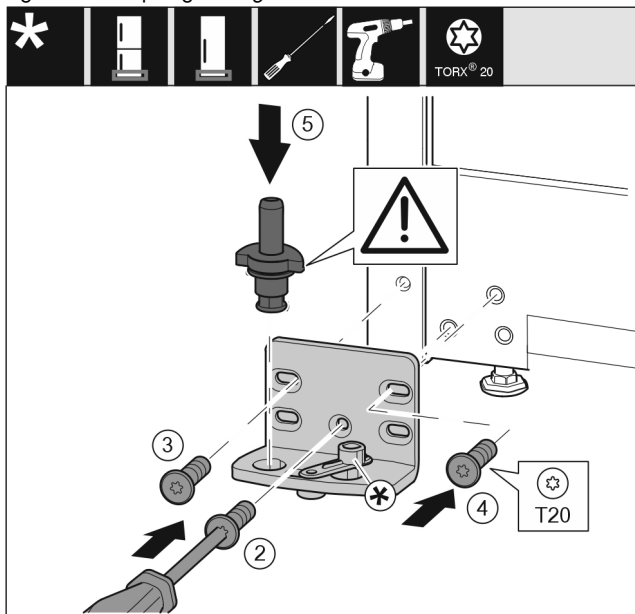


Fig. 14

- ▶ Sæt hængselkonsollen på i den anden side, og skru den fast med en skruetrækker T20. Begynd med skruen 2 forinden i midten. Fig. 14 (2)
- ▶ Stram skrueene 3 og 4. Fig. 14 (3,4)
- ▶ Sæt hængselboltens helt i. Sørg i den forbindelse for, at låsekammen vender bagud. Fig. 14 (5)

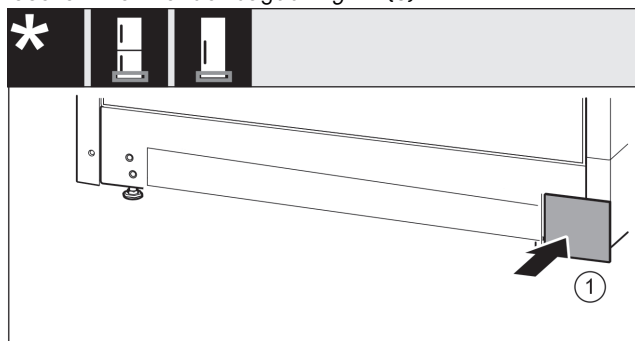


Fig. 15

- ▶ Sæt afdækningen på den anden side igen. Fig. 15 (1)

## 13.4 Flytning af dørens hængseldele

For apparater uden lukkedæmper:



Fig. 16

- ▶ Dørens underside vender opad: Drej døren.
- ▶ Tryk lasken ned med den flade skruetrækker. Fig. 16 (1)
- ▶ Træk låsekroge ud af føringen. Fig. 16 (2)
- ▶ Skub lukkeanordningen ind i føringen i den anden side. Fig. 16 (3)
- ▶ Dørens overside vender opad: Drej døren.

## 13.5 Flytning af greb\*

For alle apparater:

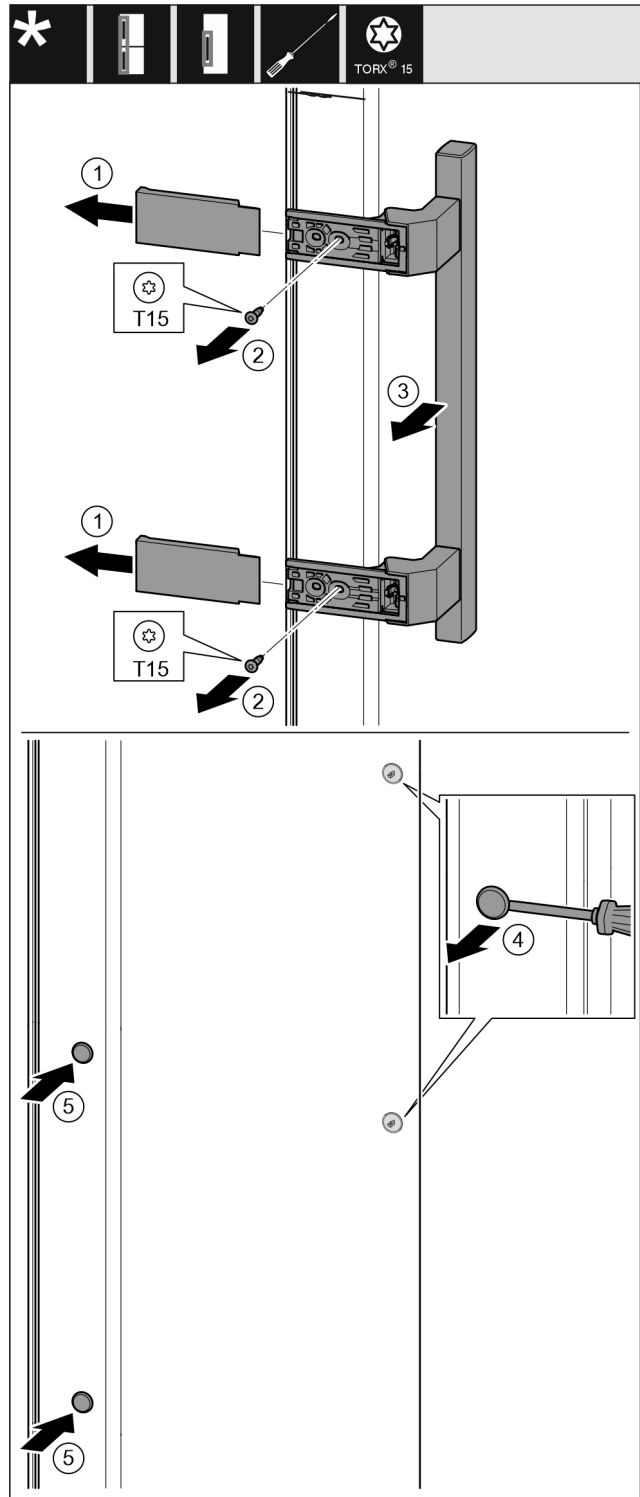


Fig. 17

- ▶ Tag afdækningen af. Fig. 17 (1)
- ▶ Skru skruerne ud med skruetrækkeren T15. Fig. 17 (2)
- ▶ Tag grebet af. Fig. 17 (3)
- ▶ Løft forsigtigt propperne i siden op med en flad skruetrækker, og træk dem ud. Fig. 17 (4)
- ▶ Sæt propperne igen i den anden side. Fig. 17 (5)

# Ændring af døranslag

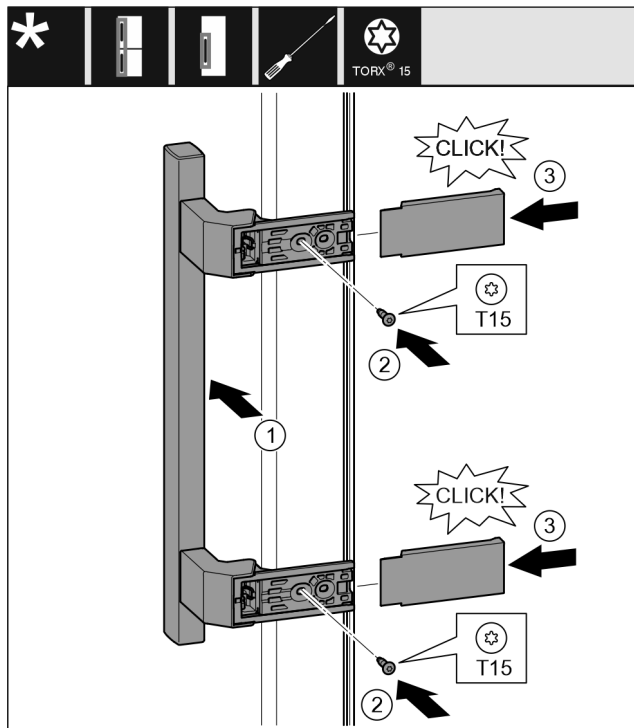


Fig. 18

- ▶ Sæt grebet i på den modsatte side. Fig. 18 (1)
- ▷ Skruehullerne skal være lige over hinanden.
- ▶ Stram skrueerne med skruetrækker T15. Fig. 18 (2)
- ▶ Sæt afdækningerne i på siden, og skub dem på plads. Fig. 18 (3)
- ▷ Sørg for, at det går rigtig i hak.

## 13.6 Montering af dør

For alle apparater:

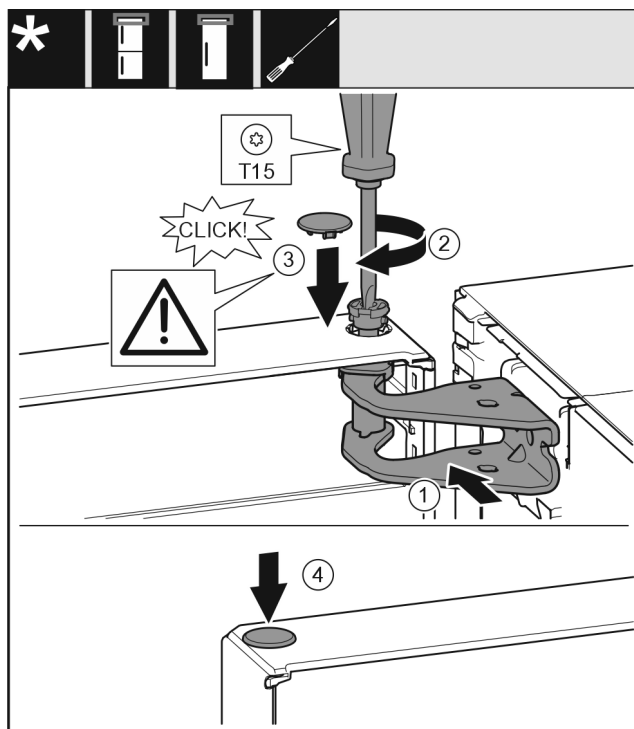


Fig. 19

- ▶ Anbring døren på den nederste hængselbolt.
- ▶ Justér døren foroven i forhold til åbningen i hængselbukken. Fig. 19 (1)
- ▶ Sæt bolten i, og skru den fast med skruetrækker T15. Fig. 19 (2)

- ▶ Montér sikringsafdækningen for at beskytte døren: Anbring sikringsafdækningen, og kontrollér, om det hviler på døren. Hvis dette ikke er tilfældet, skal boltens sættes helt i. Fig. 19 (3)
- ▶ Sæt propperne i. Fig. 19 (4)

## 13.7 Justering af dør

For alle apparater:



### ADVARSEL

Fare for kvæstelser, hvis døren falder af! Hvis hængseldelene ikke er skruet tilstrækkeligt fast, kan døren falde af. Dette kan forårsage alvorlige kvæstelser. Desuden lukker døren måske ikke, så apparatet ikke kører korrekt.

- ▶ Skru hængselkonsollerne fast med 4 Nm.
- ▶ Kontrollér alle skrue, og efterspænd eventuelt.
- ▶ Justér eventuelt døren ved hjælp af de to langhuller i hængselkonsollen fornedet, så den flugter med apparatets hus. Dette gøres ved at skrue den midterste skrue i hængselkonsollen fornedet ud med det medfølgende T20-værktøj. Løsn de resterende skrue lidt med T20-værktøjet eller med en skruetrækker T20, og justér dem i forhold til langhullerne.
- ▶ Understøt døren: Skru stillefoden ud på hængselkonsollen fornedet med en gaffelnøgle str. 10, indtil den hviler på gulvet, og drej den derefter yderligere 90°.

## 13.8 Anbringelse af afdækninger

For apparater uden lukkedæmper:

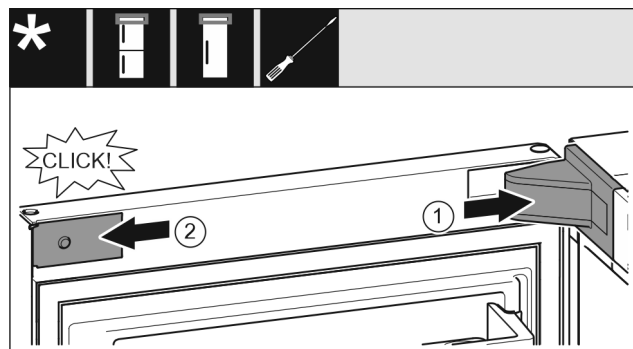


Fig. 20

Døren er åbnet 90°.

- ▶ Anbring hængselkonsollens afdækning, og sørg for, at den går i indgreb, tryk den eventuelt forsigtigt fra hinanden. Fig. 20 (1)
- ▶ Sæt afdækningen på i siden i, og lad den gå i indgreb. Fig. 20 (2)

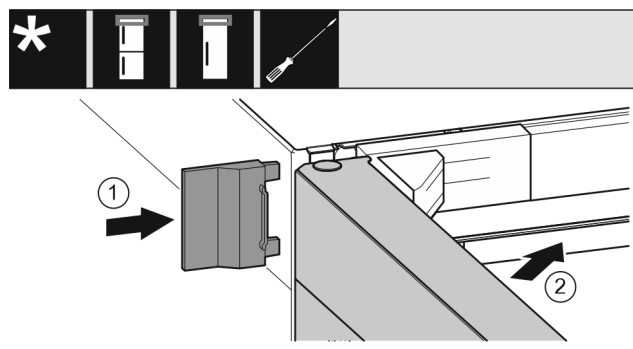


Fig. 21

- ▶ Sæt den udvendige afdækning på. Fig. 21 (1)
- ▶ Luk den øverste dør. Fig. 21 (2)

## 14 Tilslutning af apparatet

---



### ADVARSEL

Brandfare som følge af ukorrekt tilslutning!  
Forbrændinger.

Beskadigelser på apparatet.

- ▶ Anvend ikke forlængerledninger.
  - ▶ Anvend ikke strømskinner.
- 

### VIGTIGT

Fare for beskadigelse som følge af ukorrekt tilslutning!  
Beskadigelser på apparatet.

- ▶ Tilslut ikke apparatet til vekselrettere, der ikke er tilsluttet til elnettet, som f.eks. solarstrømanlæg og benzingeratorer.
- 

### Bemærk

Benyt udelukkende den medfølgende nettilslutningsledning.

- ▶ Der kan bestilles en længere nettilslutningsledning hos kundeservice.
- 

Kontrollér, at følgende forudsætninger er opfyldt:

- Strømtype og spænding på opstillingsstedet svarer til angivelserne på typeskiltet.
- Stikdåsen er jordet og sikret elektrisk i overensstemmelse med forskrifterne.
- Sikringens brydestrøm ligger mellem 10 og 16 A.
- Stikdåsen skal være tilgængelig.
- Stikdåsen ligger ikke bag apparatet men i områderne a eller b (*a, b, c*).
- ▶ Kontrollér den elektriske tilslutning.
- ▶ Sæt apparatstikket (*G*) i på apparatets bagside. Sørg for, at det går rigtig i hak.
- ▶ Tilslut netstikket til spændingsforsyningen.
- ▷ Liebherr-logoet vises på skærmen.
- ▷ Visningen skifter til standby-symbolet.



[home.liebherr.com/fridge-manuals](https://home.liebherr.com/fridge-manuals)

**DA** Fryseskab

Udgivelsesdato: 20240723

**Artikelnr.-indeks: 7088530-00**

Liebherr-Hausgeräte Ochsenhausen GmbH  
Memminger Straße 77-79  
88416 Ochsenhausen  
Deutschland