

IRDdi 5120

Vestavná chladnička s EasyFresh a košem na lahve

◇ Plus



LIEBHERR

IRDdi 5120

Vestavná chladnička s EasyFresh a košem na lahve

◇ Plus

↑
178
↓



Konstrukce spotřebiče	Pevné dveře / Vestavné spotřebiče pro zabudování
Energetická třída	D
Spotřeba energie za 365 dní/24 h	91 / 0,249 kWh
Celkový objem	309 l¹
Hluk - akustický výkon	33 dB(A)
Klimatická třída	SN-T (+10 °C Do +43 °C)
Vnitřní rozměry v cm (V / Š / H)	177,2-178,8 / 56-57 / min. 55
Ovládací prvky	
Typ ovládání	LC displej monochromatický, dotyková elektronika Digitální ukazatel teploty
Rozhraní	SmartDeviceBox: zahrnutý
Alarm dveří	vizuální a akustický
Chladicí část	
Ventilátor	PowerCooling s FreshAir Filtrem s aktivním uhlím
Materiál dveřních poliček	Plastové dveřní poličky s posuvnými fixátory lahví, zásobník na vejce, FlexCube
VarioSafe	Ano
Osvětlení	LED stropní osvětlení
Misky na ovoce a zeleninu	1 EasyFresh-Safe na teleskopických výsuvech 1 box na ovoce a zeleninu na teleskopických výsuvech
Přednosti vybavení	
Dveřní zarážka	Vpravo zaměnitelné
Výměnná těsnění dveří	Ano
EAN	4016803116592

Příslušenství

988242901	Filtr s aktivním uhlím FreshAir
988245900	Dóza na máslo
988246400	VarioSafe
743892200	VarioBoxy
988267100	FlexCube
988246600	Polička na 3 lahve
988246500	FlexSystem
909735100	3metrový síťový kabel typu F

Funkce



EasyFresh

Naše přihrádka EasyFresh zaručuje ve vaší domácnosti čerstvost jako na trhu. Ať už nebalené ovoce, zelenina nebo plodiny: vše je zde optimálně uloženo. Díky těsnému uzávěru zvyšují potraviny vlhkost vzduchu v přihrádce. Potraviny tak zůstanou dlouho čerstvé.



Integrovaný SmartDeviceBox

Váš Liebherr je v kuchyni – ale pokud chcete, může být také kdykoli na internetu: Integrovaný SmartDeviceBox otevírá dveře všem výhodám Smart Home. Jednoduše zastrčte do zásuvky, zapněte a připojte svůj Liebherr k síti přes WLAN.



Koš na láhve

Má vaše rodina a vaši hosté rádi studené nápoje? K vychlazení láhví často nestačí vnitřní dveře chladničky. Váš Liebherr vám však rád pomůže: V koších na láhve je spousta místa na láhve a tetrapaky – nebo dokonce na celou basu piva. Police košů je uložena na teleskopických kolejničkách a hladce se vysune ven pro pohodlné vyjmutí.



Dotykový displej

Opravdu se vás dotkne: Dotykový displej vám umožní jednoduše a intuitivně ovládat váš Liebherr. Na displeji jsou přehledně uspořádány všechny funkce. Lehkým poklepáním prstem můžete například snadno volit funkce nebo kontrolovat aktuální teplotu vaší chladničky.



SoftSystem

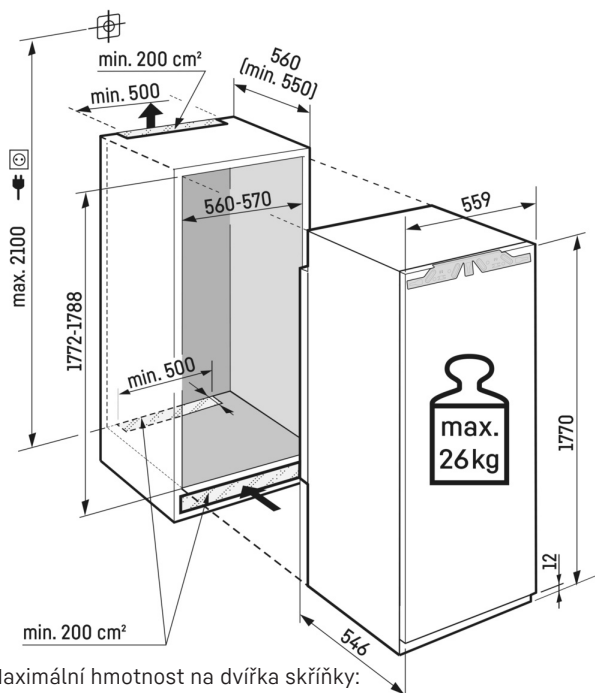
Od snídaně až po půlnoční svačinu – existuje mnoho důvodů pro otevření a zavření chladničky. A s vaším spotřebičem Liebherr je to opravdu zábava: Díky SoftSystemu se dvířka chladničky jemně tlumeně a bezpečně, stejně jako příjemně lehce a tiše zavírají. Láhve uložené ve vnitřních dveřích zůstávají bezpečně stát – nic nedrnčí ani se nehýbe.



Systém PowerCooling

Chcete si být jisti, že bude chlad ve vaší chladničce rozdělován bezmála rovnoměrně? Zajistí vám to systém PowerCooling: Výkonný a zároveň tichý ventilátor rozděluje studený vzduch efektivně po celém chladicím prostoru.

Technický výkres



Maximální hmotnost na dvířka skříňky:
Chladicí oddíl: 26 kg

Výrobky a jejich údaje jsou inscenovány pro reklamní účely. Přestože je vynaloženo veškeré úsilí na zajištění správnosti všech údajů a informací v tomto letáku, společnost Liebherr si vyhrazuje právo na změny bez předchozího upozornění. Pokud jsou skutečné rozměry, technické údaje a výkon spotřebiče rozhodující, doporučujeme vám, abyste se seznámili s návodem k instalaci, který je přiložen k danému spotřebiči. Společnost Liebherr neručí za případné škody. (13.12.2024)

