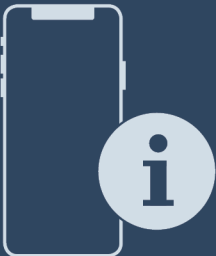




Instrukcja obsługi

Quality, Design and Innovation



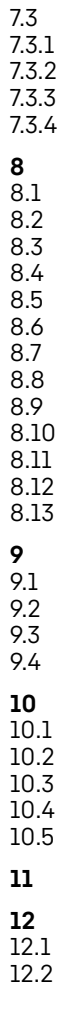
home.liebherr.com/fridge-manuals



LIEBHERR

Zawartość

1	Prezentacja urządzenia.....	3			
1.1	Zakres dostawy.....	3			
1.2	Przegląd urządzenia i wyposażenia.....	3			
1.3	SmartDevice.....	4			
1.4	Zakres zastosowania urządzenia.....	4			
1.5	Zgodność.....	4			
1.6	Substancje SVHC zgodnie z rozporządzeniem REACH.....	4			
1.7	Baza danych produktów EPREL.....	5			
2	Ogólne zasady bezpieczeństwa.....	5			
3	Sposób działania wyświetlacza Touch.....	6			
3.1	Nawigacja oraz objaśnienie symboli.....	6			
3.2	Menu.....	7			
3.3	Tryb uśpienia.....	7			
4	Uruchomienie.....	7			
4.1	Włączanie urządzenia (pierwsze uruchomienie)....	7			
4.2	Uruchamianie IceMaker*.....	8			
5	Przechowywanie.....	8			
5.1	Wskazówki dotyczące przechowywania.....	8			
5.2	Chłodziarka.....	8			
5.3	EasyFresh.....	8			
5.4	Zamrażalnik.....	8			
5.5	Okresy przechowywania.....	9			
6	Oszczędzanie energii.....	9			
7	Obsługa.....	10			
7.1	Elementy obsługi i wyświetlacza.....	10			
7.1.1	Wyświetlacz Status.....	10			
7.1.2	Symbole wskaźnikowe.....	10			
7.2	Funkcje urządzenia.....	10			
7.2.1	Wskazówki dotyczące funkcji urządzenia.....	10			
	Włączanie i wyłączenie urządzenia.....	10			
	Włączanie i wyłączenie strefy temperatury.....	10			
	WLAN.....	11			
	Temperatura.....	12			
	Jednostka temperatury.....	12			
	SuperCool.....	12			
	PowerCool.....	13			
	SuperFrost.....	13			
	Start cyklu rozmrażania*.....	14			
	PartyMode.....	14			
	HolidayMode.....	15			
	SabbathMode.....	15			
	E-Saver.....	16			
	IceMaker *.....	16			
	Doptyw wody IceMaker *.....	17			
	MaxIce*.....	17			
	TubeClean *.....	18			
	CleaningMode*.....	18			
	Jasność wyświetlacza.....	18			
	Alarm otwartych drzwi.....	19			
	Blokada wprowadzania.....	19			
	Informacja dotycząca urządzenia.....	20			
	Oprogramowanie.....	20			
	Przypomnienie.....	20			
	Tryb Demo.....	20			
	Resetowanie do ustawień fabrycznych.....	21			
	Komunikaty.....	21			
	Przegląd ostrzeżeń.....	21			
	Zamykanie ostrzeżeń.....	22			
	Przegląd przypomnień.....	22			
	Zamykanie przypomnień.....	23			
8	Wyposażenie.....	23			
8.1	Półka w drzwiach.....	23			
8.2	Półki.....	24			
8.3	Dzielona półka środkowa*.....	24			
8.4	VarioSafe *.....	25			
8.5	Miejsca na blachę do pieczenia.....	27			
8.6	Szuflady.....	27			
8.7	Pokrywa EasyFresh-Safe.....	28			
8.8	Regulacja wilgotności.....	29			
8.9	Płyty szklane.....	29			
8.10	IceMaker*.....	29			
8.11	VarioSpace.....	30			
8.12	Uchwyt butelek.....	30			
8.13	Elastyczny separator do szuflady na lód*.....	31			
9	Konserwacja.....	31			
9.1	Filtr z węglem aktywowanym FreshAir.....	31			
9.2	Rozkładanie/montaż systemów wysuwania.....	32			
9.3	Rozmrażanie urządzenia.....	32			
9.4	Czyszczenie urządzenia.....	32			
10	Wsparcie klienta.....	33			
10.1	Dane techniczne.....	33			
10.2	Odgłosy towarzyszące pracy.....	34			
10.3	Zakłócenie techniczne.....	34			
10.4	Punkt serwisowy.....	36			
10.5	Tabliczka znamionowa.....	36			
11	Wyłączenie urządzenia.....	36			
12	Utylizacja.....	36			
12.1	Przygotowanie urządzenia do utylizacji.....	36			
12.2	Utylizacja urządzenia w sposób przyjazny dla środowiska.....	36			



Producent stale pracuje nad ulepszaniem wszystkich typów i modeli urządzeń. Prosimy Państwa o zrozumienie, że jesteśmy zmuszeni zastrzec sobie prawo wprowadzenia zmian kształtu, wyposażenia i rozwiązań technicznych.

1 Prezentacja urządzenia

1.1 Zakres dostawy

Sprawdzić wszystkie części pod kątem uszkodzeń transportowych. W przypadku jakichkolwiek reklamacji, należy skontaktować się z dealerem lub Działem Obsługi Klienta. (patrz 10.4 Punkt serwisowy)

Zakres dostawy składa się z następujących części:

- Urządzenie do zabudowy
- Wyposażenie (w zależności od modelu)
- Materiał montażowy (w zależności od modelu)
- „Quick Start Guide“
- „Installation Guide“
- Broszura serwisowa

1.2 Przegląd urządzenia i wyposażenia

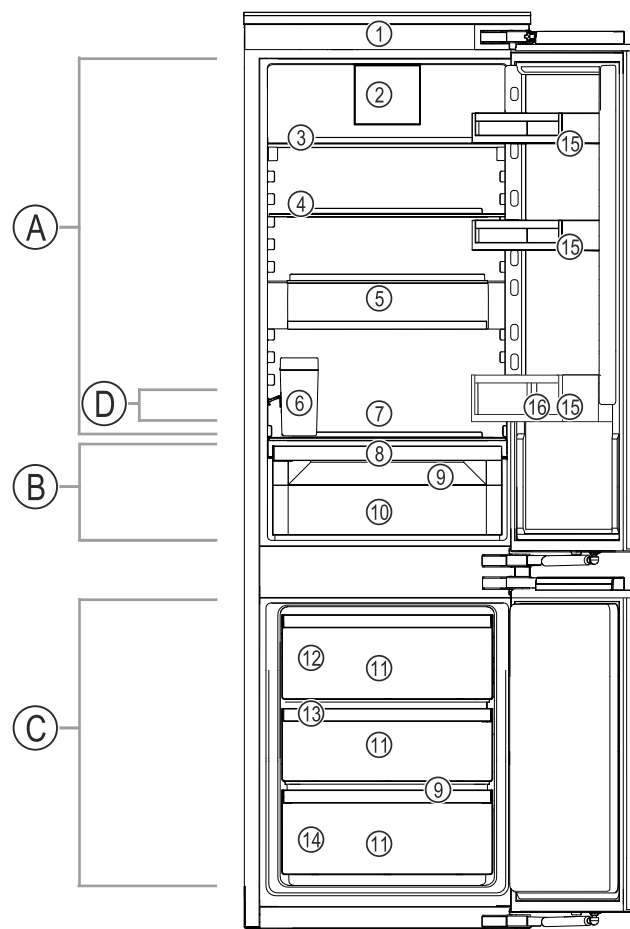


Fig. 1 Przykładowa prezentacja

Zakres temperatury

- (A) Chłodziarka (C) Zamrażalnik
 (B) EasyFresh (D) Najzimniejsza strefa

Wyposażenie

- (1) Elementy obsługowe (9) Otwór odpływowy
 (2) Wentylator z FreshAir-węglem aktywnym (10) EasyFresh-Safe
 (3) Dzielona półka środkowa* (11) Szuflada zamrażalnika
 (4) Półka środkowa (12) IceMaker*
 (5) VarioSafe* (13) VarioSpace
 (6) Zbiornik wodylce-Maker* (14) Tabliczka znamionowa

Symbol	Objaśnienie
	Przeczytać instrukcję W celu zapoznania się ze wszystkimi zaleceniami nowego urządzenia zalecamy uważne przeczytanie wskazówek zawartych w niniejszej instrukcji.
	Dodatkowe informacje w internecie Cyfrową instrukcję z dodatkowymi informacjami w różnych językach można znaleźć w internecie za pomocą kodu QR umieszczonego na przedniej stronie tej instrukcji, pod adresem home.liebherr.com/fridge-manuals lub po wprowadzeniu numeru serwisowego. Numer serwisowy jest podany na tabliczce znamionowej:
	Kontrola urządzenia Sprawdzić wszystkie części pod kątem uszkodzeń transportowych. W przypadku jakichkolwiek reklamacji, należy skontaktować się z dealerem lub placówką serwisową.
	Odchylenia Instrukcja została opracowana dla kilku modeli urządzeń. Mogą zatem występować pewne różnice pomiędzy opisem i urządzeniem. Fragmenty dotyczące tylko określonych urządzeń są zaznaczone gwiazdką (*).
	Instrukcje robocze i wyniki działań Instrukcje robocze są wyróżnione symbolem ▶. Wyniki działań są wyróżnione symbolem ▷.
	Filmy Filmy dotyczące urządzeń są dostępne na kanale YouTube urządzeń Liebherr-Hausgeräte.

Niniejsza instrukcja obsługi obowiązuje dla:

IC(N)..	51..
IC(N)S..	51..
IKG 51Ve03	
IKGN 51Vc03	
IKGN 51Ve03	
IKGNS 51Vd03	
IKGS 51Vd02	
IKGS 51Ve03	
IKGN.	1783

Wskazówka

Jeśli w nazwie urządzenia znajduje się litera N, to jest to urządzenie NoFrost.*

Prezentacja urządzenia

- (7) Miejsca na blachę do pieczenia
(8) Pokrywa EasyFresh-Safe
- (15) Półka w drzwiach
(16) Uchwyt butelek

Wskazówka

► Półki, szuflady lub kosze w stanie dostawy są rozmieszczone tak, by uzyskać optymalną efektywność energetyczną. Zmiany rozmieszczenia w zakresie podanych opcji szufladowych, np. półki w chłodziarce, nie mają jednak wpływu na zużycie energii.

1.3 SmartDevice

SmartDevice jest rozwiązaniem dla podłączenia do sieci chłodziarko-zamrażarki.

Jeżeli urządzenie SmartDevice jest przystosowane lub sprawne, urządzenia można szybko i łatwo podłączyć do sieci WLAN. Przy pomocy aplikacji SmartDevice urządzenie można obsługiwać z urządzeń mobilnych. W aplikacji SmartDevice dostępne są dodatkowe funkcje oraz ustawienia.

Urządzenie przystosowane dla funkcji SmartDevice: Urządzenie jest przygotowane do zastosowania z SmartDeviceBox. W pierwszej kolejności należy zamówić i zainstalować SmartDeviceBox. W celu podłączenia urządzenia do WLAN należy ściągnąć aplikację SmartDevice.



Dodatkowe informacje na temat SmartDevice: smartdevice.liebherr.com

SmartDeviceBox zamówić w sklepie Liebherr-Hausgeräte: home.liebherr.com/shop/de/deu/smartdevicebox.html

Ściągnąć aplikację SmartDevice:



Po zainstalowaniu i skonfigurowaniu aplikacji SmartDevice, urządzenie można podłączyć przy pomocy aplikacji SmartDevice oraz funkcji WLAN (patrz WLAN) do sieci WLAN.

Wskazówka

W następujących krajach funkcja SmartDevice jest niedostępna: Rosja, Białoruś, Kazachstan.

Nie można używać SmartDeviceBox.

1.4 Zakres zastosowania urządzenia

Użytkowanie zgodne z przeznaczeniem

Urządzenie jest przeznaczone wyłącznie do chłodzenia produktów spożywczych w środowisku domowym lub podobnym. Zalicza się do tego np. użytkowanie

- w prywatnych kuchniach, pensjonatach ze śniadaniem,
- przez gości w dworakach, hotelach, motelach oraz innych miejscach noclegowych,
- przy cateringach oraz podobnych usługach w handlu hurtowym.

Każde inne zastosowanie jest niedopuszczalne.

Przewidziane użytkowanie niezgodne z przeznaczeniem

Stanowczo zabrania się:

- Przechowywania i chłodzenia leków, plazmy krwi, preparatów laboratoryjnych oraz innych materiałów i produktów wymienianych w dyrektywie dotyczącej produktów medycznych 2007/47/WE
- Stosowania na obszarach zagrożonych wybuchem

Użytkowanie urządzenia niezgodne z przeznaczeniem może doprowadzić do uszkodzenia lub zepsucia przechowywanych towarów.

Klasy klimatyczne

Zależnie od klasy klimatycznej urządzenie jest przeznaczone do pracy w obrębie wskazanych granic temperatury otoczenia. Klasa klimatyczna obowiązująca dla danego urządzenia podana jest na tabliczce znamionowej.

Wskazówka

► Aby zagwarantować prawidłową pracę, przestrzegać podanych temperatur otoczenia.

Klasa klimatyczna	Temperatura otoczenia
SN	10 °C do 32 °C
N	16 °C do 32 °C
ST	16 °C do 38 °C
T	16 °C do 43 °C
SN-ST	10 °C do 38 °C
SN-T	10 °C do 43 °C

1.5 Zgodność

Szczelność obiegu czynnika chłodniczego została poddana kontroli. Po wbudowaniu urządzenie spełnia odpowiednie przepisy bezpieczeństwa oraz właściwe dyrektywy.

Pełny tekst deklaracji zgodności UE jest dostępny pod następującym adresem: www.Liebherr.com

1.6 Substancje SVHC zgodnie z rozporządzeniem REACH

W poniższym linku można sprawdzić, czy urządzenie zawiera substancje SVHC zgodnie z rozporządzeniem REACH: home.liebherr.com/de/deu/de/liebherr-erleben/nachhaltigkeit/umwelt/scip/scip.html

1.7 Baza danych produktów EPREL

Od 1 marca 2021 informacje odnośnie etykietowania energetycznego oraz wymagań dotyczących ekoprojektu można znaleźć w europejskiej bazie danych produktów (EPREL). Baza danych produktów jest dostępna pod adresem <https://eprel.ec.europa.eu/>. Po wejściu na stronę wyświetli się polecenie wpisania identyfikatora modelu. Identyfikator modelu jest podany na tabliczce znamionowej.

2 Ogólne zasady bezpieczeństwa

Niniejszą instrukcję obsługi należy starannie przechowywać, aby zawsze mieć do niej dostęp.

W przypadku przekazania urządzenia należy również przekazać instrukcję obsługi następnemu użytkownikowi.

W celu prawidłowego i bezpiecznego użytkowania urządzenia należy zapoznać się z niniejszą instrukcją obsługi przed rozpoczęciem eksploatacji. Stosować się stale do zawartych w niej instrukcji, wskazówek bezpieczeństwa i wskazówek ostrzegawczych. Są one istotne, aby prawidłowo i bezpiecznie zainstalować i eksploatować urządzenie.

Zagrożenia dla użytkownika:

- Urządzenie to może być używane przez dzieci oraz przez osoby z ograniczonymi zdolnościami fizycznymi, sensorycznymi i mentalnymi lub przez osoby posiadające niedostateczne doświadczenie oraz wiedzę, gdy znajdują się one pod nadzorem lub jeśli zostały poinformowane o bezpiecznym stosowaniu urządzenia oraz o możliwych zagrożeniach.
Dzieci nie mogą się bawić urządzeniem. Czyszczenie i konserwacja nie może być przeprowadzane przez dzieci nie będące pod nadzorem. Dzieci w wieku 3-8 lat mogą umieszczać produkty w urządzeniu oraz je z niego wyjmować. Dzieci w wieku poniżej 3 lat nie mogą przebywać w pobliżu urządzenia, jeżeli nie są w sposób nieprzerwany nadzorowane.
- Gniazdko sieciowe musi być zawsze łatwo dostępne, aby w sytuacji awaryjnej możliwe było jak najszybsze odłączenie urządzenia od zasilania elektrycznego. Musi się znajdować poza obszarem tylnej ściany urządzenia.
- Podczas odłączania urządzenia od sieci, zawsze chwytać za wtyczkę. Nie ciągnąć kabla.
- W razie usterek wyciągnąć wtyk z gniazda sieciowego bądź wyłączyć bezpiecznik.

- Nie uszkodzić przewodu zasilającego. Nie eksploatować urządzenia z uszkodzonym przewodem zasilającym.
- Naprawy i ingerencje w urządzenie powierzać wyłącznie placówce serwisowej lub odpowiednio wykwalifikowanemu personelowi.
- Montować, podłączać i utylizować urządzenie zgodnie ze wskazówkami zawartymi w instrukcji.
- Urządzenie eksploatować tylko w stanie zmontowanym.

Zagrożenie pożarowe:

- Zawarty w urządzeniu czynnik chłodniczy (dane na tabliczce znamionowej) jest przyjazny dla środowiska, ale łatwopalny. Wyływający czynnik chłodniczy może ulec zapłonowi.
 - Nie wolno dopuścić do uszkodzenia przewodów obiegu czynnika chłodniczego.
 - Wewnątrz urządzenia nie wolno manipulować źródłami zapłonu.
 - Wewnątrz urządzenia nie wolno używać żadnych urządzeń elektrycznych (np. myjek parowy, grzejników, lodziarek itp).
 - Jeżeli wydostaje się czynnik chłodniczy: Usunąć ogień lub źródła zapłonu, znajdujące się w pobliżu miejsca nieszczelności. Dobrze przewietrzyć pomieszczenie. Powiadomić serwis techniczny.
- W urządzeniu nie wolno przechowywać żadnych materiałów wybuchowych ani puszek zawierających aerozole z palnymi propelentami, takimi jak butan, propan, pentan itp. Takie puszki z aerozolami można rozpoznać na podstawie nadrukowanego opisu zawartości lub symbolu płomienia na puszcze. Ewentualnie ulatniające się gazy mogłyby zapalić się w zetknięciu z częściami elektrycznymi.
- Palące się świece, lampy i inne przedmioty z otwartym płomieniem trzymać z dala od urządzenia, aby go nie podpalić.
- Butelki z napojami alkoholowymi lub inne pojemniki z alkoholem należy przechowywać wyłącznie szczelnie zamknięte. Ewentualnie wyływający alkohol mógłby zapalić się w zetknięciu z częściami elektrycznymi.

Niebezpieczeństwo spadnięcia lub wyrócenia:

- Cokołu, szuflad, drzwi itd. nie wolno używać jako podnóżków, nie wolno stosować ich jako podparcia. Dotyczy to zwłaszcza dzieci.

Sposób działania wyświetlacza Touch

Niebezpieczeństwo zatrucia żywnością:

- Nie spożywać żywności z przekroczoną datą przydatności do spożycia.

Niebezpieczeństwo odmrożeń, utraty czucia lub bólu:

- Unikać długotrwałego kontaktu skóry z zimnymi powierzchniami lub z chłodziarko-zamrażarką albo przedsięwziąć odpowiednie środki ostrożności, np. użyć rękawic.

Niebezpieczeństwo zranienia osób i uszkodzenia urządzenia:

- Gorąca para może spowodować obrażenia. Do rozmrażania nie wolno używać urządzeń elektrycznych do ogrzewania, urządzeń do czyszczenia parą pod ciśnieniem, otwartego ognia ani sprayów rozmrażających.
- Nie używać ostrych przedmiotów do usuwania lodu.

Ryzyko zgniecenia:

- Nie sięgać do zawiasu podczas otwierania i zamykania drzwi. Może dojść do zakleszczenia się palców.

Symbol na urządzeniu:



Symbol ten może się znajdować na sprężarce. Odnosi się do oleju umieszczonego w sprężarce i wskazuje na następujące niebezpieczeństwo: Może być śmiertelny w przypadku połknięcia i przedostania się do dróg oddechowych. Wskazówka ta jest istotna jedynie w przypadku recyklingu. Brak niebezpieczeństwa w trakcie normalnej eksploatacji.



Symbol ten znajduje się na sprężarce i wskazuje na zagrożenie związane z substancjami palnymi. Nie usuwać naklejki.



Taka lub podobna naklejka może znajdować się z tyłu urządzenia. Wskazuje ona, że na drzwiach i/lub w obudowie znajdują się próżniowe panele izolacyjne (VIP) lub panele perlitowe. Wskazówka ta jest istotna jedynie w przypadku recyklingu. Nie usuwać naklejki.

Należy przestrzegać wskazówek ostrzegawczych oraz innych specjalnych wskazówek podanych w innych rozdziałach:

	NIEBEZPIECZEŃSTWO	informuje o bezpośrednio niebezpiecznej sytuacji, która w razie zlekceważenia spowoduje śmierć lub ciężkie obrażenia ciała.
	OSTRZEŻENIE	informuje o niebezpiecznej sytuacji, która w razie zlekceważenia może spowodować śmierć lub ciężkie obrażenia ciała.

	OSTROŻNIE	informuje o niebezpiecznej sytuacji, która w razie zlekceważenia może spowodować lekkie lub średnie obrażenia ciała.
	UWAGA	informuje o niebezpiecznej sytuacji, która w razie zlekceważenia może spowodować szkody rzeczowe.
	Wskaźówka	oznacza ogólne użyteczne wskazówki i porady.


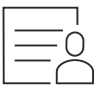
3 Sposób działania wyświetlacza Touch

Urządzenie można obsługiwać przy pomocy wyświetlacza Touch. Przy pomocy wyświetlacza Touch (zwanym dalej wyświetlaczem) można wybrać funkcje urządzenia poprzez kliknięcie. Jeżeli przez 10 sekund na wyświetlaczu nie zostanie podjęte żadne działanie, wskaźnik przetęczy się na nadrzędne menu lub bezpośrednio do wskaźnika statusu.

3.1 Nawigacja oraz objaśnienie symboli

Na rysunkach użyto różnych symboli dla nawigacji przy pomocy wyświetlacza. W poniższej tabeli znajduje się opis tych symboli.


Symbol	Opis
	Strzałkę nawigacyjną wcisnąć w przód: W menu jeden kontynuować nawigowanie.
	Wcisnąć strzałkę nawigacyjną w tył: W menu jeden przeskoczyć wstecz.
	Kilukrotnie nacisnąć strzałkę nawigacyjną: W menu nawigować do momentu przetęczenia na wybraną funkcję.
	Nacisnąć symbol potwierdzenia: Aktywować/dezaktywować funkcję. Otworzyć podmenu.
	Symbol potwierdzenia nacisnąć wraz z symbolem Wstecz: Przeskok o jeden poziom menu.
	Strzałka z zegarem: Uptywa więcej niż 10 sekund, aż kolejny wskaźnik wyświetli się na wyświetlaczu.
	Strzałka z podanym czasem: Uptywa podany czas, aż poniższy wskaźnik wyświetli się na wyświetlaczu.

Symbol	Opis
	Otworzyć symbol „Otwieranie menu”: Prześć do menu ustawień i otworzyć menu ustawień. Jeżeli to konieczne: W menu ustawień nawigować do wybranej funkcji. (patrz 3.2.1 Otwieranie menu ustawień)
	Otworzyć symbol „Rozszerzone menu”: Prześć do rozszerzonego menu i otworzyć rozszerzone menu. Jeżeli to konieczne: W menu nawigować do wybranej funkcji. (patrz 3.2.2 Otwieranie rozszerzonego menu)
Brak działania przez 10 sekund	Jeżeli przez 10 sekund na wyświetlaczu nie zostanie podjęte żadne działanie, wskaźnik przetączy się na nadrzędne menu lub bezpośrednio do wskaźnika statusu.
Otworzyć i ponownie zamknąć drzwi	Jeżeli drzwi zostaną otwarte i od razu zamknięte, wskaźnik przetączy się bezpośrednio na wskaźnik statusu.

Uwaga: Rysunki wyświetlacza zawierają angielskie terminy.

3.2 Menu

Funkcje urządzenia zostały podzielone na różne menu.

Menu	Opis
Menu główne	Po włączeniu urządzenia następuje automatyczne przetączenie na menu główne. Tutaj można nawigować do najważniejszych funkcji urządzenia, do menu ustawień oraz do rozszerzonego menu.
 Settings Menu ustawień	Menu ustawień zawiera dodatkowe funkcje urządzenia służące do jego ustawiania. (patrz 3.2.1 Otwieranie menu ustawień)
Rozszerzone menu	Rozszerzone menu zawiera specjalne funkcje urządzenia służące do jego ustawiania. Dostęp do rozszerzonego menu jest chroniony kodem liczbowym 151 . (patrz 3.2.2 Otwieranie rozszerzonego menu)

3.2.1 Otwieranie menu ustawień

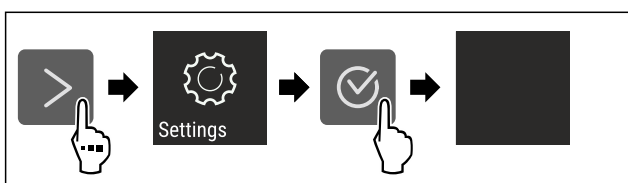


Fig. 2 Przykładowa prezentacja

- ▶ Wykonać czynności zgodnie z ilustracją.
- ▷ Menu ustawień jest otwarte.

- ▶ Jeżeli to konieczne: Prześć do wybranej funkcji.

3.2.2 Otwieranie rozszerzonego menu



Fig. 3

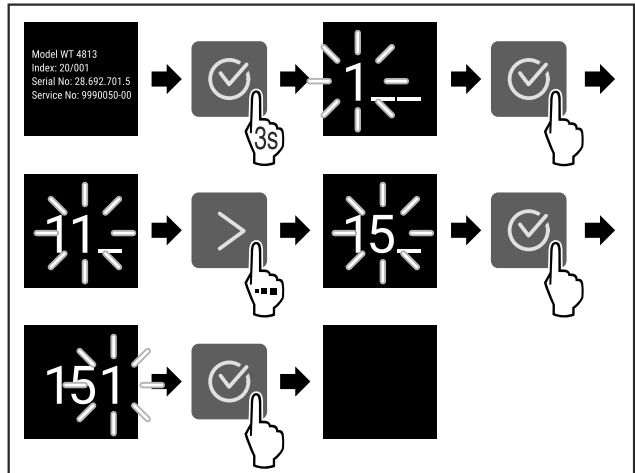


Fig. 4 Przykładowa prezentacja, dostęp przy pomocy kodu liczbowego **151**

- ▶ Wykonać czynności zgodnie z ilustracją.
- ▷ Rozszerzone menu jest otwarte.
- ▶ Jeżeli to konieczne: Prześć do wybranej funkcji.

3.3 Tryb uśpienia

Jeżeli wyświetlacz nie będzie dotykany przez 1 minutę, wtedy wyświetlacz przetączy się na tryb uśpienia. W trybie uśpienia następuje przyciemnienie jasności wskaźnika.

3.3.1 Kończenie trybu uśpienia

- ▶ Nacisnąć dowolny przycisk nawigacyjny.
- ▷ Tryb uśpienia zostaje zakończony.

4 Uruchomienie

4.1 Włączanie urządzenia (pierwsze uruchomienie)

Zagwarantować, aby spełnione zostały następujące warunki:

- Urządzenie jest instalowane i podłączane zgodnie z instrukcją montażu.
- Wszystkie taśmy klejące, folie klejące i ochronne oraz zabezpieczenia transportowe w urządzeniu i na nim są zdjęte.
- Wszystkie wkładki reklamowe z szuflad zostały usunięte.
- Sposób działania wyświetlacza Touch jest znany. (patrz 3 Sposób działania wyświetlacza Touch)

Włączyć urządzenie przy pomocy wyświetlacza Touch:

- ▶ Jeżeli w wyświetlacz znajduje się w trybie uśpienia: Krótco nacisnąć wyświetlacz.
- ▶ Wykonać czynności zgodnie z ilustracją.

Przechowywanie

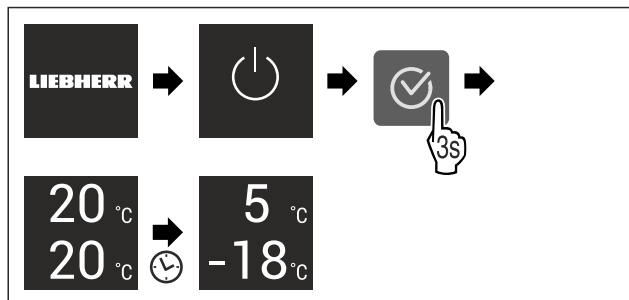


Fig. 5 Przykładowa prezentacja

- ▷ Wyświetla się wskaźnik statusu.
- ▷ Urządzenie schładza się do temperatury ustawionej fabrycznie.
- ▷ Urządzenie uruchamia się w trybie Demo (pojawia się wskaźnik statusu z DEMO): Jeżeli urządzenie uruchamia się w trybie Demo to tryb ten można dezaktywować w ciągu 5 kolejnych minut. (patrz Tryb Demo)

Dodatkowe informacje:

- Uruchomić IceMaker. (patrz 4.2 Uruchamianie IceMaker*)
- Uruchomić SmartDevice. (patrz 1.3 SmartDevice) i (patrz WLAN)

Wskazówka

Producent zaleca:

- ▶ Wkładanie artykułów spożywczych: Odczekać ok. 6 godzin, aż zostanie osiągnięta nastawiona temperatura.
- ▶ **Produkty** umieszczać przy temperaturze -18 °C lub niższej.
- ▶ Przestrzegać wskazówek dotyczących przechowywania. (patrz 5.1 Wskazówki dotyczące przechowywania)

Wskazówka

Akcesoria można nabyć w sklepie Liebherr-Hausgeräte na stronie internetowej home.liebherr.com/shop/de/deu/zubehor.html.

4.2 Uruchamianie IceMaker*

Jeżeli urządzenie wyposażone jest w IceMaker, **przed pierwszym użyciem** należy wyczyścić IceMaker.

Zagwarantować, aby spełnione zostały następujące warunki:

- Urządzenie jest całkowicie zainstalowane i podłączone.
- ▶ Wyczyścić IceMaker oraz zbiornik wody. (patrz 9.4.4 Czyszczenie IceMaker*) *
- ▶ Napełnić zbiornik wody. (patrz 8.10.1 Napełnianie zbiornika wody*) *

5 Przechowywanie

5.1 Wskazówki dotyczące przechowywania



OSTRZEŻENIE

Zagrożenie pożarowe

- ▶ O ile producent nie zalecił inaczej, w strefie urządzenia, gdzie znajdują się produkty spożywcze, nie wolno używać żadnych elektrycznych przyrządów.

Wskazówka

Przy niewystarczającej wentylacji wzrasta zużycie energii, a wydajność chłodzenia spada.

- ▶ Nie blokować szczelin wentylacyjnych.

Przestrzegać następujących wskazówek dotyczących przechowywania:

- Nie zatykać szczeliny powietrznej na wentylatorze.*
- W zamrażarce: Artykuły spożywcze należy odpowiednio zapakować.
- Artykuły spożywcze, które łatwo nabierają lub uwalniają zapach lub smak, zapakować do zamkniętych pojemników lub przykryć.
- Surową rybę lub surowe mięso zapakować do czystych, zamkniętych pojemników. W ten sposób można zapobiec stykaniu się mięsa lub ryby z innymi produktami spożywczymi lub kapania na nie.
- Płyny przechowywać w zamkniętych pojemnikach.
- Produkty spożywcze układać z odstępem, aby zapewnić dobrą cyrkulację powietrza.
- Produkty spożywcze przechowywać zgodnie z informacjami umieszczonymi na opakowaniu.
- Zawsze obowiązuje data przydatności do spożycia podana na opakowaniu.

Wskazówka

Niezastosowanie się do tych wymogów może prowadzić do psucia się żywności.

5.2 Chłodziarka

Poprzez cyrkulację powietrza w urządzeniu tworzą się różne strefy temperatury. Różne strefy temperatury znajdują się w przeglądzie urządzenia u wyposażenia. (patrz 1.2 Przegląd urządzenia i wyposażenia)

5.2.1 Sortowanie żywności

- ▶ Górny obszar oraz drzwi: Masło, ser, konserwy oraz tubki.
- ▶ Najzimniejsza strefa temperatury: Przechowywać bardzo łatwo psujące się produkty spożywcze, takie jak dania gotowe, mięso i wyroby wędliniarskie.
- ▶ Dolna półka: Przechowywać surowe mięso lub surową rybę.

5.3 EasyFresh

EasyFresh nadaje się do przechowywania żywności nieopakowanej, takiej jak owoce i warzywa.

Wilgotność w komorze zależy od wilgotności przechowywanych produktów, jak również od częstości jej otwierania. Można regulować wilgotność powietrza. (patrz 8.8 Regulacja wilgotności)

5.3.1 Sortowanie żywności

- ▶ Przechowywać niezapakowane owoce i warzywa. Jeżeli wilgotność powietrza jest zbyt duża:
- ▶ Wyregulować wilgotność powietrza. (patrz 8.8 Regulacja wilgotności)

5.4 Zamrażalnik

Tutaj, suchy, mroźny klimat do przechowywania ustawia się na -18 °C. Mroźny klimat przechowywania jest odpowiedni do przechowywania żywności głęboko mrożonej i mrożonek przez kilka miesięcy, do wytwarzania kostek lodu lub zamrażania świeżej żywności.

5.4.1 Zamrażanie żywności

Ilość mrożonej żywności

W ciągu 24 godzin można zamrozić maksymalnie taką ilość świeżych produktów spożywczych, jaka podana jest na tabliczce znamionowej (patrz 10.5 Tabliczka znamionowa) w punkcie „Zdolność zamrażania ... kg/24 h”.

Aby produkty spożywcze szybko się zamroziły, nie należy przestrzegać następujących ilości na opakowanie:

- Owoce i warzywa do 1 kg
- Mięso do 2,5 kg

Zamrażanie żywności przy pomocy SuperFrost

W zależności od ilości zamrażanej żywności, przed zamrażaniem można aktywować SuperFrost, aby osiągnąć niższe temperatury zamrażania. (patrz SuperFrost)

Urządzenia bez funkcji NoFrost:*

- ▶ Aktywować SuperFrost, jeżeli ilość zamrażanej żywności jest większa niż 1 kg.*

Urządzenia z funkcją NoFrost:*

- ▶ Aktywować SuperFrost, jeżeli ilość zamrażanej żywności jest większa niż 2 kg.*

Moment aktywacji SuperFrost zależy od ilości mrożonej żywności:

Ilość mrożonej żywności	Moment aktywacji SuperFrost
brak ilości zamrażanej żywności	SuperFrost aktywować 6 godzin przed rozpoczęciem zamrażania. Przed automatyczną dezaktywacją SuperFrost należy posortować żywność.
Maksymalna ilość mrożonej żywności	SuperFrost aktywować 24 godzin przed rozpoczęciem zamrażania. Przed automatyczną dezaktywacją SuperFrost należy posortować żywność.

Sortowanie żywności



OSTROŻNIE

Niebezpieczeństwo poranienia przez odłamki szkła!

Butelki i puszki z napojami mogą zostać rozerwane w razie zamrażania. Dotyczy to zwłaszcza napojów, zawierających dwutlenek węgla.

- ▶ Nie zamrażać butelek ani puszek z napojami!

Ilość mrożonej żywności	Sortowanie żywności
brak ilości zamrażanej żywności	Zapakowaną żywność umieścić we wszystkich szufladach. W razie możliwości żywność z tyłu szuflady bliżej tylnej ściany.
Maksymalna ilość mrożonej żywności	Zapakowaną żywność umieścić we wszystkich szufladach. W razie możliwości żywność z tyłu szuflady bliżej tylnej ściany.

5.4.2 Rozmrażanie żywności



OSTRZEŻENIE

Niebezpieczeństwo zatrucia żywnością!

- ▶ Nie zamrażać ponownie rozmrożonych produktów spożywczych.
- ▶ Rozmrożoną żywność należy zużyć możliwie jak najszybciej.

Żywność można rozmrozić na kilka różnych sposobów:

- w komorze chłodziarki
- w kuchence mikrofalowej

- w piekarniku lub w piekarniku z termoobiegiem

- w temperaturze pokojowej

- ▶ Wyjąć tylko potrzebną ilość produktów.

5.5 Okresy przechowywania

Podane okresy przechowywania są wartościami orientacyjnymi.

W przypadku produktów spożywczych z datą przydatności do spożycia, podaną na opakowaniu, obowiązuje zawsze ta data.

5.5.1 Chłodziarka

Obowiązuje data przydatności do spożycia podana na opakowaniu.

5.5.2 Zamrażalnik

Orientacyjne okresy przechowywania różnych produktów		
lody	w temperaturze -18 °C	2 do 6 miesięcy
kiełbasa, szynka	w temperaturze -18 °C	2 do 3 miesięcy
chleb, pieczywo	w temperaturze -18 °C	2 do 6 miesięcy
dziczyzna, wieprzowina	w temperaturze -18 °C	6 do 9 miesięcy
ryby, tłuste	w temperaturze -18 °C	2 do 6 miesięcy
ryby, chude	w temperaturze -18 °C	6 do 8 miesięcy
Ser	w temperaturze -18 °C	2 do 6 miesięcy
drób, wołowina	w temperaturze -18 °C	6 do 12 miesięcy
warzywa, owoce	w temperaturze -18 °C	6 do 12 miesięcy

6 Oszczędzanie energii

- Należy zawsze dbać o dobrą wentylację. Nie zakrywać otworów wentylacyjnych wzgl. kratki wentylacyjnych.
- Szczeliny wentylacyjne muszą być zawsze odkryte.
- Nie należy montować urządzenia w miejscach narażonych na bezpośrednie działanie promieni słonecznych, ani obok grzejnika, itp.
- W przypadku montażu urządzenia bezpośrednio przy piekarniku zużycie energii może się nieco zwiększyć. Jest to uzależnione od okresu i intensywności użytkowania piekarnika.
- Zużycie energii jest zależne od warunków w miejscu ustawienia np. od temperatury otoczenia (patrz 1.4 Zakres zastosowania urządzenia) . W przypadku podwyższonej temperatury otoczenia zużycie energii może być większe.
- Otwierać urządzenie na możliwie jak najkrótszy czas.
- Im ustawiona będzie niższa temperatura, tym zużycie energii będzie wyższe.
- Artykuły spożywcze przechowywać posortowane: home.liebherr.com/food.
- Wszystkie produkty spożywcze przechowywać dobrze zapakowane lub pod przykryciem. Pozwoli to uniknąć powstania szronu.
- Artykuły spożywcze wyciągnąć na jak najkrótszy czas, by zbytnio się nie nagrzały.

Obsługa

- Wkładanie ciepłych potraw: odczekać aż ostygną do temperatury pokojowej.
- Produkty mrożone rozmrażać w komorze chłodziarki.
- Jeżeli w urządzeniu wytworzyła się gruba warstwa szronu: rozmrozić urządzenie.*
- W przypadku dłuższych czasów urlopowych skorzystać z funkcji HolidayMode (patrz HolidayMode).

7 Obsługa

7.1 Elementy obsługi i wyświetlacza

7.1.1 Wyświetlacz Status

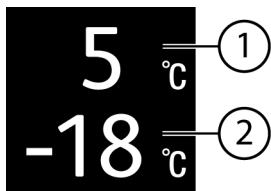






Fig. 6

- (1) Wskaźnik temperatury chłodziarki (2) Wskaźnik temperatury zamrażalnika

Wyświetlacz Status pokazuje ustawioną temperaturę i jest wyświetlaczem wyjściowym. Stamtąd można przejść do funkcji i ustawień.

7.1.2 Symbole wskaźnikowe

Symbole wskaźnikowe informują o aktualnym statusie urządzenia.

Symbol	Stan urządzenia
	Standby Urządzenie lub strefa temperatury jest wyłączone.
	Pulsująca liczba Urządzenie działa. Temperatura pulsuje do momentu osiągnięcia ustawionej wartości.
	Pulsujący symbol Urządzenie działa. Wprowadzono ustawienie.
	Pasek gromadzi się Funkcja zostaje aktywowana.

7.2 Funkcje urządzenia

7.2.1 Wskazówki dotyczące funkcji urządzenia

Funkcje urządzenia zostały ustawione fabrycznie tak, aby urządzenie było w pełni sprawne.

Przed zmianą, aktywacją lub dezaktywacją funkcji urządzenia należy się upewnić, czy spełnione zostały następujące warunki:

- Przeczytano i zrozumiano opisy na temat działania wyświetlacza. (patrz 3 Sposób działania wyświetlacza Touch)
- Zapoznano się z elementami obsługowymi i wskaźnikowymi urządzenia.



Włączanie i wyłączenie urządzenia

Ta funkcja pozwala na włączenie i wyłączenie całego urządzenia.

Wyłączanie urządzenia

Jeżeli urządzenie zostanie wyłączone, dokonane wcześniej ustawienia zostaną zapisane.

Zagwarantować, aby spełnione zostały następujące warunki:

- Wykonano odpowiednie procedury (patrz 11 Wyłączenie urządzenia).



Fig. 7

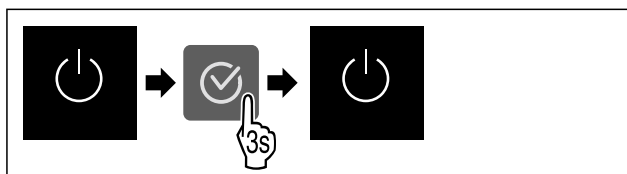


Fig. 8

- ▶ Wykonać czynności zgodnie z ilustracją.
- ▷ Urządzenie jest wyłączone.
- ▷ Na wyświetlaczu pojawi się symbol Standby.
- ▷ Wyświetlacz robi się czarny.

Włączanie urządzenia

Jeżeli wyświetlacz znajduje się w trybie uśpienia:

- ▶ Nacisnąć dowolny przycisk nawigacyjny.

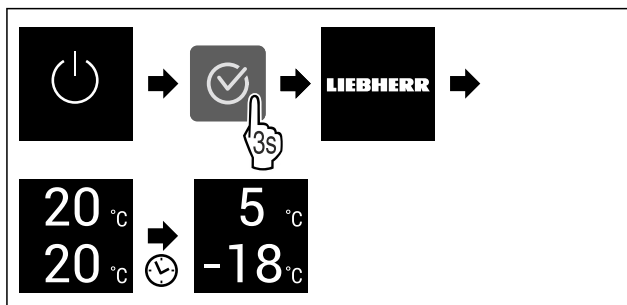


Fig. 9 Przykładowa prezentacja

- ▶ Wykonać czynności zgodnie z ilustracją. Jeżeli urządzenie uruchamia się w trybie demo:
- ▶ Dezaktywować tryb demo. (patrz Dezaktywacja trybu Demo)
- ▷ Urządzenie jest włączone.
- ▷ Dokonane wcześniej ustawienia zostaną przywrócone.
- ▷ Urządzenie schładza się do ustawionej temperatury docelowej.



Włączanie i wyłączenie strefy temperatury

Istnieje możliwość odłączania od siebie poszczególnych stref temperatur.

Zastosowanie:

- Czyszczenie
- Rozmrażanie

Wyłączanie chłodziarki

Upewnić się, czy spełnione zostały następujące warunki:

- Chłodziarka jest opróżniona.

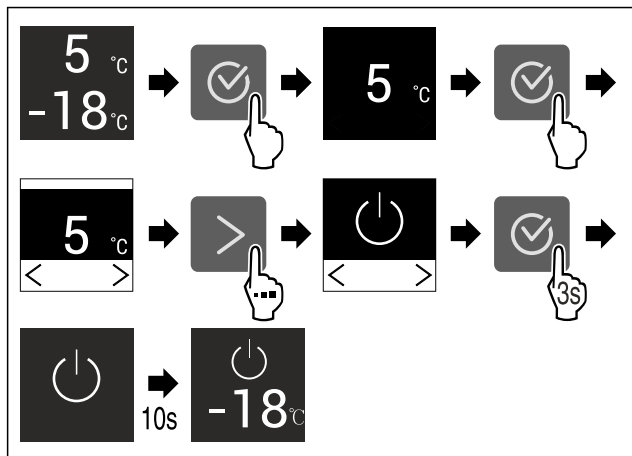


Fig. 10 Przykładowa prezentacja

- ▶ Wykonać czynności zgodnie z ilustracją.
- ▷ Chłodziarka jest wyłączona.

Włączanie chłodziarki

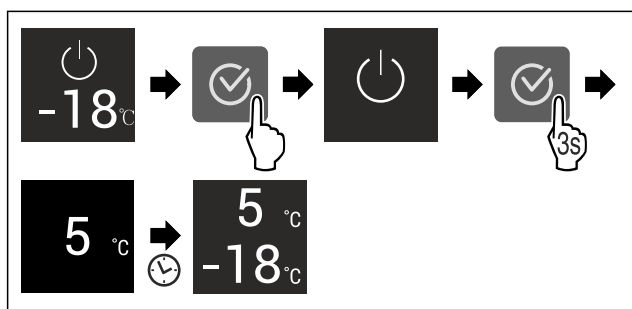


Fig. 11 Przykładowa prezentacja

- ▶ Wykonać czynności zgodnie z ilustracją.
- ▷ Chłodziarka jest włączona.
- ▷ Urządzenie schładza się do poprzedniej temperatury.

WLAN

Za pomocą tej funkcji można połączyć urządzenie z WLAN. Następnie można ją obsługiwać przy pomocy aplikacji SmartDevice na urządzeniach mobilnych. Przy pomocy tej funkcji można rozłączyć i ponownie utworzyć połączenie z WLAN.

W celu połączenia urządzenia z WLAN należy posiadać SmartDeviceBox.

Dodatkowe informacje na temat SmartDevice: (patrz 1.3 SmartDevice)

Wskazówka

W następujących krajach funkcja SmartDevice jest niedostępna: Rosja, Białoruś, Kazachstan.

Nie można używać SmartDeviceBox.

Tworzenie po raz pierwszy połączenia WLAN

Zagwarantować, aby spełnione zostały następujące warunki:

- Nabyto i zastosowano SmartDeviceBox. (patrz 1.3 SmartDevice)
- Zainstalowano aplikację SmartDevice (patrz apps.home.liebherr.com).
- Rejestracja w aplikacji SmartDevice została zakończona.



Fig. 12

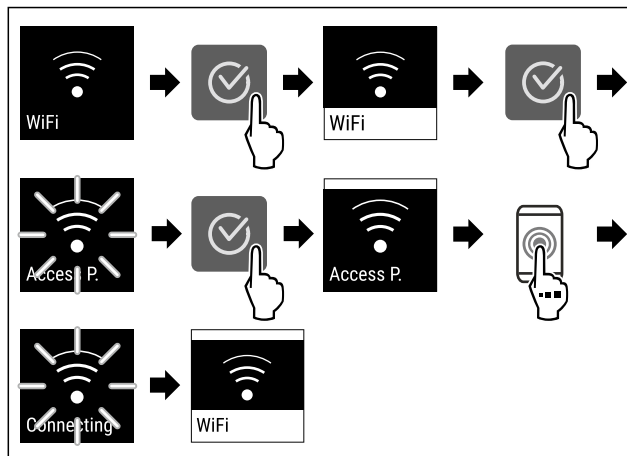


Fig. 13

- ▶ Wykonać czynności zgodnie z ilustracją.
- ▷ Połączenie zostało utworzone.

Anulowanie połączenia WLAN



Fig. 14

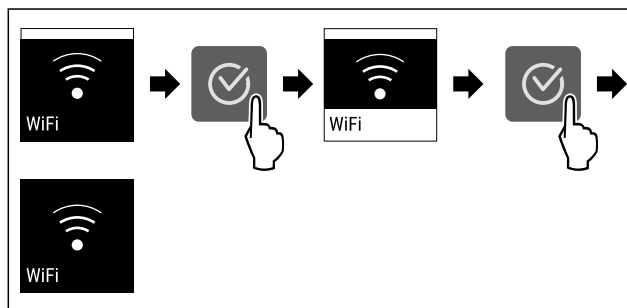


Fig. 15

- ▶ Wykonać czynności zgodnie z ilustracją.
- ▷ Połączenie jest rozłączone.

Przywracanie połączenia WLAN



Fig. 16

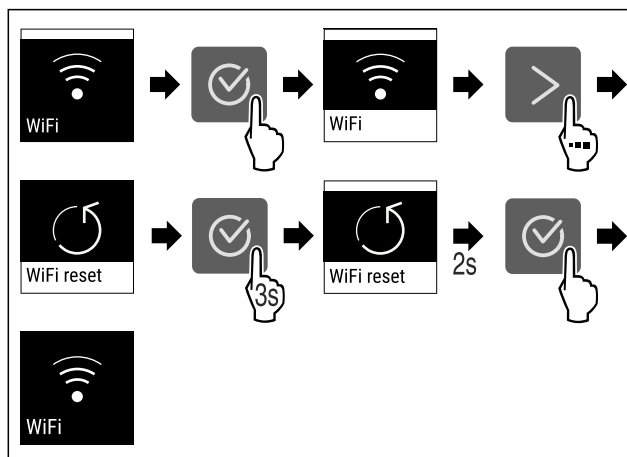


Fig. 17

- ▶ Wykonać czynności zgodnie z ilustracją.
- ▷ Połączenie WLAN i inne ustawienia WLAN są przywracane do ustawień fabrycznych.

Wyświetlanie informacji na temat połączenia WLAN



Fig. 18

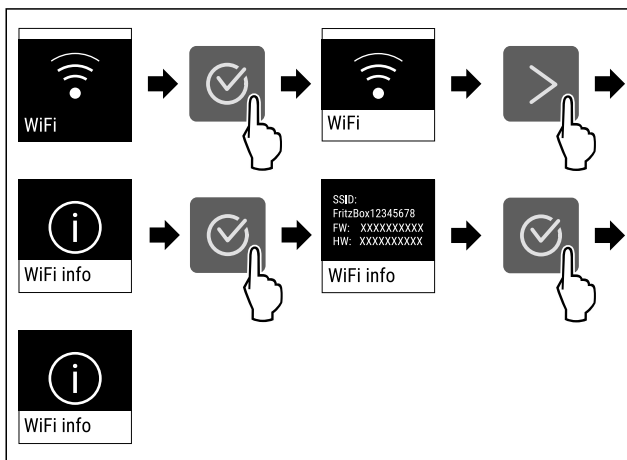


Fig. 19

► Wykonać czynności zgodnie z ilustracją.

5 °C Temperatura

Przy pomocy tej funkcji można ustawić temperaturę.

Temperatura zależy od następujących czynników:

- częstotliwości otwierania drzwi
- czasu otwierania drzwi
- temperatury pomieszczenia w miejscu ustawienia
- rodzaju, temperatury i ilości żywności

Strefa temperatury	Temperatura ustawiona fabrycznie	Zalecane ustawienie
5 °C Chłodziarka	5 °C	4 °C
-18 °C Zamrażalnik	-18 °C	-18 °C

Ustawianie temperatury w chłodziarce

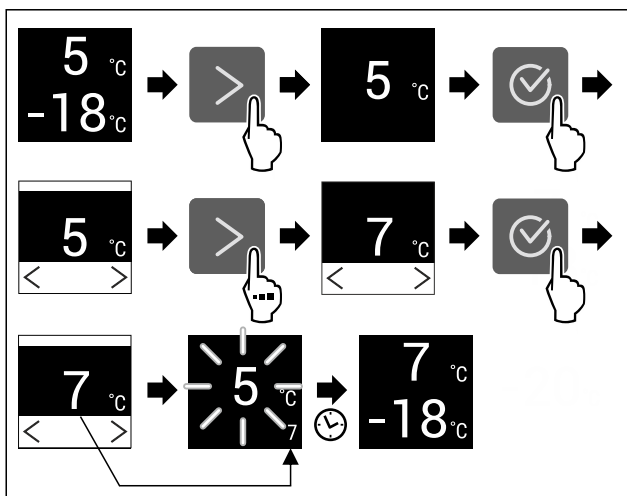


Fig. 20 Przykładowa prezentacja

► Wykonać czynności zgodnie z ilustracją.
▷ Temperatura jest ustawiona.

Ustawianie temperatury w zamrażalniku

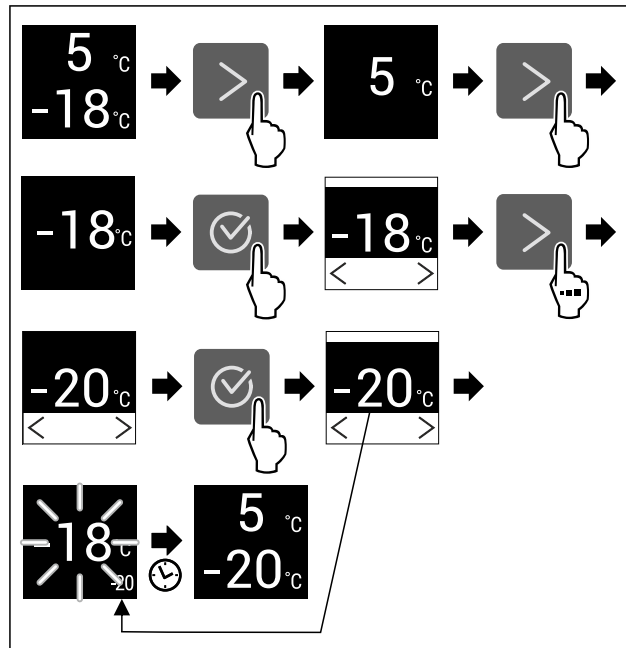


Fig. 21 Przykładowa prezentacja

► Wykonać czynności zgodnie z ilustracją.
▷ Temperatura jest ustawiona.

°C/°F Jednostka temperatury

Przy pomocy tej funkcji można ustawić jednostkę temperatury. Jako jednostkę temperatury można ustawić stopnie Celsjusza lub Fahrenheita.

Ustawianie jednostki temperatury

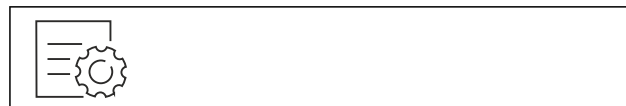


Fig. 22

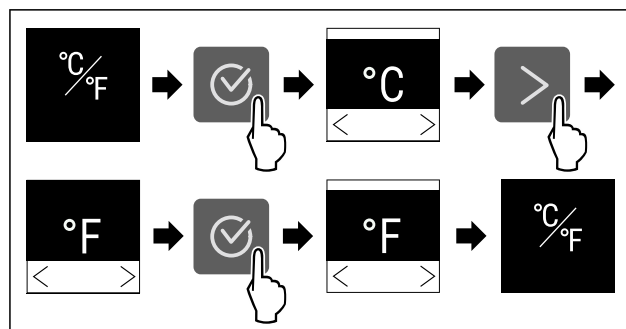


Fig. 23 Przykładowa prezentacja: Zmiana ze stopni Celsjusza na stopnie Fahrenheita.

► Wykonać czynności zgodnie z ilustracją.
▷ Jednostka temperatury jest ustawiona.

* SuperCool

Za pomocą tej funkcji można aktywować lub dezaktywować tryb SuperCool. Po aktywacji SuperCool następuje zwiększenie wydajności chłodzenia przez urządzenie. Dzięki temu można osiągnąć niższą temperaturę chłodzenia. Można aktywować funkcję SuperCool, jeżeli mają być szybko schłodzone duże ilości żywności.

Jeśli funkcja jest aktywna, urządzenie pracuje z większą mocą. Może to tymczasowo zwiększyć hałas pracy urządzenia i zwiększyć zużycie energii.

Aktywacja SuperCool

Moment aktywacji funkcji:

- Jeżeli w chłodziarce ma być przechowywana świeża żywność: Aktywować funkcję przy wkładaniu żywności.

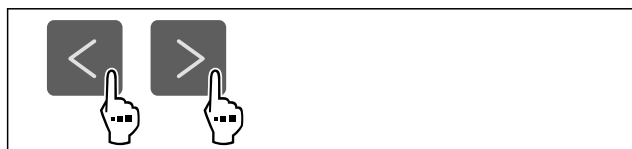


Fig. 24

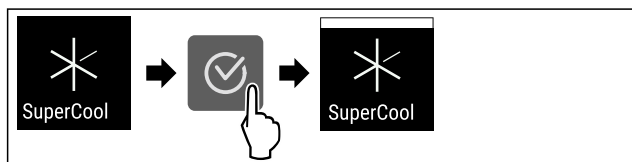


Fig. 25

- ▶ Wykonać czynności zgodnie z ilustracją.
- ▷ Funkcja SuperCool jest aktywna.

Dezaktywacja SuperCool

Funkcja SuperCool zostanie dezaktywowana automatycznie po 18 godzinach. Funkcję SuperCool można również dezaktywować ręcznie w dowolnym momencie:

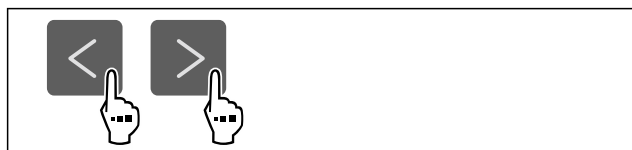


Fig. 26

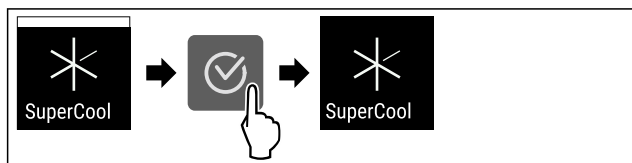


Fig. 27

- ▶ Wykonać czynności zgodnie z ilustracją.
- ▷ SuperCool jest dezaktywowany.
- ▷ Urządzenie pracuje dalej w trybie normalnym.
- ▷ Urządzenie schładza się do wcześniej ustawionej temperatury.

PowerCool

Za pomocą tej funkcji można aktywować lub dezaktywować tryb PowerCool. PowerCool zapewnia optymalne rozwarstwienie temperaturowe do chłodzenia żywności.

Funkcja ta odnosi się do chłodziarki.

Zastosowanie:

- przy wysokiej temperaturze w pomieszczeniu (powyżej ok. 35 °C)
- przy wysokiej wilgotności powietrza, np. w dni letnie
- podczas przechowywania wilgotnych towarów, aby uniknąć kondensacji pary wodnej we wnętrzu

Wskazówka

Wentylator może pracować również wtedy, gdy funkcja jest wyłączona. Zapewnia w ten sposób optymalny rozkład temperatury w urządzeniu.

Jeśli funkcja jest aktywna, urządzenie pracuje z większą mocą. Może to tymczasowo zwiększyć hałas pracy urządzenia i zwiększyć zużycie energii.

Aktywacja PowerCool



Fig. 28

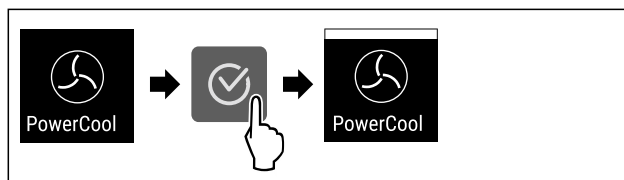


Fig. 29

- ▶ Wykonać czynności zgodnie z ilustracją.
- ▷ Funkcja PowerCool jest aktywna.

Dezaktywacja PowerCool



Fig. 30

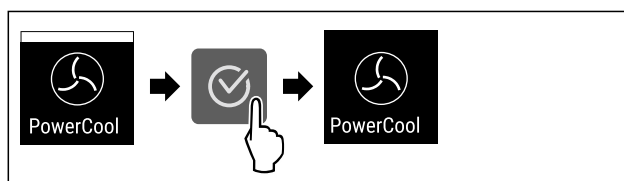


Fig. 31

- ▶ Wykonać czynności zgodnie z ilustracją.
- ▷ PowerCool jest dezaktywowany.

SuperFrost

Za pomocą tej funkcji można aktywować lub dezaktywować tryb SuperFrost. Po aktywacji SuperFrost następuje zwiększenie wydajności mrożenia przez urządzenie. Pozwala to na osiągnięcie niższych temperatur zamrażania.

Zastosowanie:

- Szybkie całkowite zamrażanie świeżych produktów spożywczych. Zapewnia to zachowanie wartości odżywczych, wyglądu i smaku produktów spożywczych.
- Zwiększyć zapasy zimna w przechowywanych mrożonkach przed rozmrożeniem urządzenia.

Jeśli funkcja jest aktywna, urządzenie pracuje z większą mocą. Może to tymczasowo zwiększyć hałas pracy urządzenia i zwiększyć zużycie energii.

Aktywacja SuperFrost

Zagwarantować, aby spełnione zostały następujące warunki:

- Uwzględniona jest ilość mrożonych produktów i moment aktywacji SuperFrost. (patrz Zamrażanie żywności przy pomocy SuperFrost)



Fig. 32

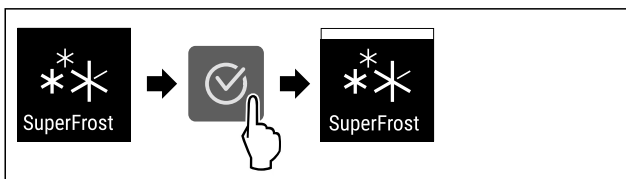


Fig. 33

- ▶ Wykonać czynności zgodnie z ilustracją.
- ▷ Funkcja SuperFrost jest aktywna.

Dezaktywacja SuperFrost

Funkcja SuperFrost jest dezaktywowana automatycznie po czasie od 56 do 72 godzin, w zależności od ilości włożonej żywności. Funkcję SuperFrost można również dezaktywować ręcznie w dowolnym momencie:



Fig. 34

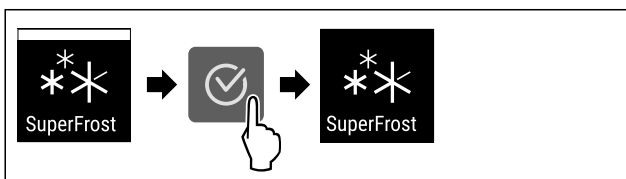


Fig. 35

- ▶ Wykonać czynności zgodnie z ilustracją.
- ▷ SuperFrost jest dezaktywowany.
- ▷ Urządzenie pracuje dalej w trybie normalnym.
- ▷ Urządzenie schładza się do wcześniejszej ustawionej temperatury.

Start cyklu rozmrażania*

Za pomocą tej funkcji można uruchomić ręcznie automatyczny cykl rozmrażania, jeżeli cykl rozmrażania nie uruchamia się automatycznie w wyniku błędu.

Funkcja ta dotyczy urządzeń NoFrost.*

Uruchamianie cyklu rozmrażania



Fig. 36

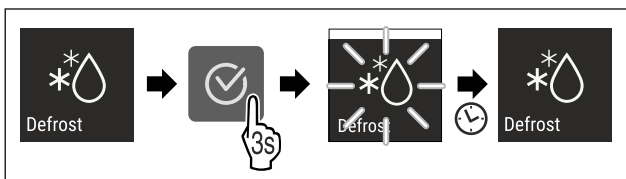


Fig. 37

- ▶ Wykonać czynności zgodnie z ilustracją.
- ▷ Cykl rozmrażania jest uruchomiony: Symbol miga, aż cykl rozmrażania zostanie zakończony automatycznie.

- ▷ Po zakończeniu cyklu rozmrażania: Urządzenie pracuje dalej w trybie normalnym.

Przerywanie cyklu rozmrażania

Cykl rozmrażania zakończy się automatycznie. Cykl rozmrażania możesz anulować również w dowolnym momencie w trakcie procesu rozmrażania:

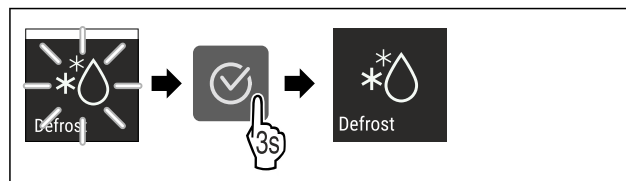


Fig. 38

- ▶ Wykonać czynności zgodnie z ilustracją.
- ▷ Cykl rozmrażania jest przerywany.
- ▷ Urządzenie pracuje dalej w trybie normalnym.



PartyMode

Za pomocą tej funkcji można aktywować lub dezaktywować tryb PartyMode. PartyMode aktywuje różne funkcje przydatne podczas imprezy.

PartyMode aktywuje następujące funkcje:

- SuperCool (patrz SuperCool)
- SuperFrost (patrz SuperFrost)
- IceMaker (patrz IceMaker *) i MaxIce (patrz MaxIce*) *

Wszystkie wymienione funkcje można ustawić indywidualnie i elastycznie. Po dezaktywowaniu PartyMode, wszystkie zmiany zostaną odrzucone.

Jeśli funkcja jest aktywna, urządzenie pracuje z większą mocą. Może to tymczasowo zwiększyć hałas pracy urządzenia i zwiększyć zużycie energii.

Aktywacja PartyMode

Zagwarantować, aby spełnione zostały następujące warunki:

- IceMaker został uruchomiony. (patrz 4.2 Uruchamianie IceMaker*) *



Fig. 39

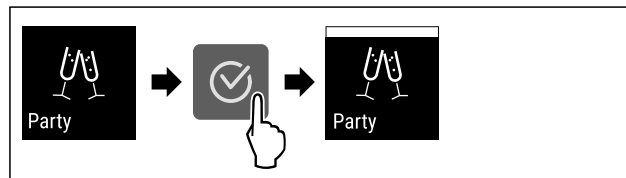


Fig. 40

- ▶ Wykonać czynności zgodnie z ilustracją.
- ▷ PartyMode i powiązane funkcje są aktywowane.
- ▷ Bieżąca temperatura miga do momentu osiągnięcia temperatury docelowej.

Dezaktywacja PartyMode

Tryb PartyMode zostanie dezaktywowany automatycznie po 24 godzinach. Funkcję PartyMode można również dezaktywować ręcznie w dowolnym momencie:

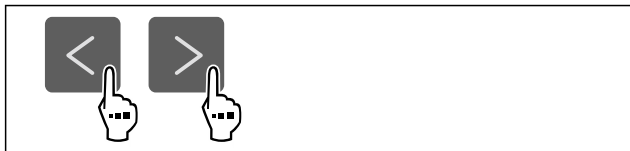


Fig. 41

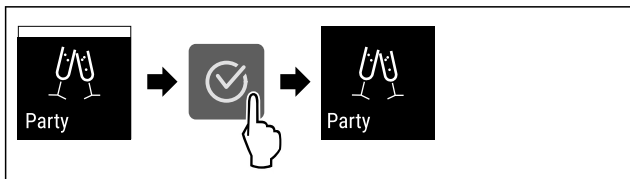


Fig. 42

- ▶ Wykonać czynności zgodnie z ilustracją.
- ▷ PartyMode jest dezaktywowany.
- ▷ Urządzenie schładza się do wcześniej ustawionej temperatury: Bieżąca temperatura miga do momentu osiągnięcia temperatury docelowej.

HolidayMode

Za pomocą tej funkcji można aktywować lub dezaktywować tryb HolidayMode. W przypadku aktywacji trybu HolidayMode temperatura w chłodziarce zostanie ustawiona na 15 °C. Pozwala to zaoszczędzić energię w przypadku dłuższej nieobecności i uniknąć nieprzyjemnych zapachów i powstawaniu pleśni.

Stan urządzenia przy aktywnym trybie HolidayMode
Chłodziarka chłodzi do temperatury 15 °C.
EasyFresh chłodzi do temperatury 15 °C.
Ustawiona temperatura w zamrażalniku pozostaje bez zmian.
PartyMode jest dezaktywowany.
SuperCool jest dezaktywowany.
PowerCool jest dezaktywowany.

Aktywacja HolidayMode

- ▶ Opróżnić całkowicie chłodziarkę.
- ▶ Opróżnić całkowicie EasyFresh.

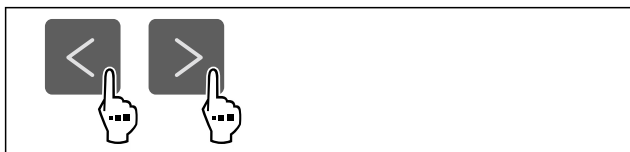


Fig. 43

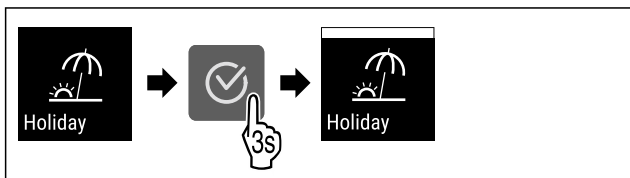


Fig. 44

- ▶ Wykonać czynności zgodnie z ilustracją.
- ▷ Funkcja HolidayMode jest aktywna.
- ▷ Wskaźnik temperatury wyświetli symbol HolidayMode.

Dezaktywacja HolidayMode

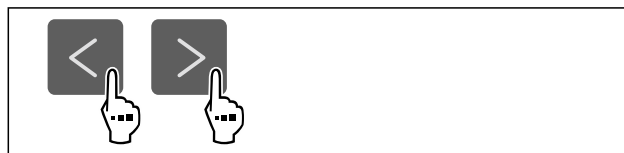


Fig. 45

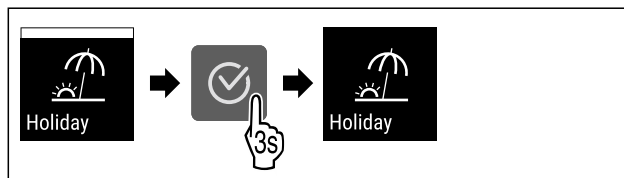


Fig. 46

- ▶ Wykonać czynności zgodnie z ilustracją.
- ▷ HolidayMode jest dezaktywowany.
- ▷ Urządzenie schładza się do wcześniej ustawionej temperatury.

SabbathMode

Za pomocą tej funkcji można aktywować lub dezaktywować tryb SabbathMode. W przypadku aktywacji tej funkcji następuje wyłączenie niektórych funkcji elektronicznych. Dzięki temu urządzenia spełnia religijne wymogi w okresie świąt żydowskich, jak np. szabat i odpowiada certyfikatowi koszerności STAR-K.

Stan urządzenia przy aktywnym trybie SabbathMode
Na wskaźniku statusu wyświetla się stale tryb SabbathMode.
Na wyświetlaczu wszystkie funkcje poza funkcją Dezaktywacja SabbathMode są zablokowane.
Aktywne funkcje pozostają aktywne.
Wyświetlacz pozostaje jasny, gdy drzwi zostaną zamknięte.
Oświetlenie wewnętrzne jest nieaktywne.
Przypomnienia nie są wykonywane. Ustawiony przedział czasu zostaje wstrzymany.
Przypomnienia i ostrzeżenia nie są wyświetlane.
Brak alarmu otwartych drzwi.
Brak alarmu temperatury.
Kostkarka IceMaker jest wyłączona.*
Cykl rozmrażania pracuje przez zadany czas bez uwzględnienia użytkownika urządzenia.
Po awarii zasilania urządzenie powraca do trybu SabbathMode.

Stan urządzenia

Wskazówka

Urządzenie to posiada certyfikat Instytutu „Institute for Science and Halacha”. (www.machonhalacha.co.il)

Listę urządzeń z certyfikatem STAR-K zamieszczono na stronie www.star-k.org/appliances.

Obsługa

Aktywacja SabbathMode



OSTRZEŻENIE

Niebezpieczeństwo zatrucia wskutek spożycia zepsutej żywności!

Jeżeli po aktywacji SabbathMode wystąpiła awaria zasilania elektrycznego, na wskaźniku statusu nie wyświetli się żaden komunikat na temat awarii. Po usunięciu awarii zasilania elektrycznego urządzenie kontynuuje pracę w SabbathMode. W wyniku wystąpienia awarii zasilania elektrycznego może dojść do zepsucia żywności, a ich spożycie może być przyczyną zatrucia.

Po awarii zasilania elektrycznego:

- ▶ Nie spożywać żywności, która była zamrożona i doszło do jej rozmrożenia.

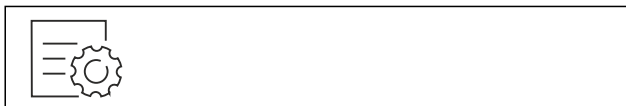


Fig. 47

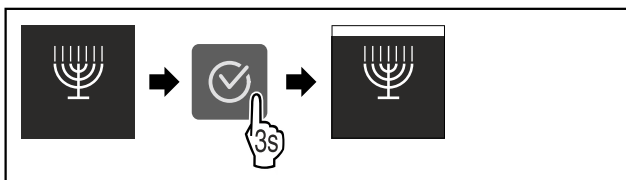


Fig. 48

- ▶ Wykonać czynności zgodnie z ilustracją.
- ▷ Funkcja SabbathMode jest aktywna.
- ▷ Na wskaźniku statusu wyświetla się stale tryb SabbathMode.

Dezaktywacja SabbathMode

Tryb SabbathMode zostanie dezaktywowany automatycznie po 80 godzinach. Funkcję SabbathMode można również dezaktywować ręcznie w dowolnym momencie:

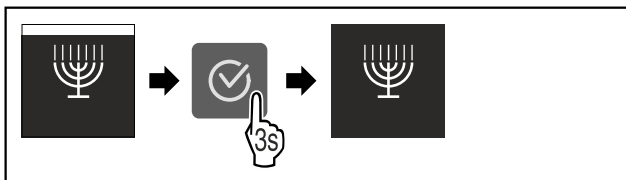


Fig. 49

- ▶ Wykonać czynności zgodnie z ilustracją.
- ▷ SabbathMode jest dezaktywowany.



E-Saver

Za pomocą tej funkcji można aktywować lub dezaktywować tryb oszczędzania energii. Po włączeniu trybu oszczędzania energii zużycie energii spada, a temperatura w urządzeniu wzrasta. Żywność pozostaje świeża, ale skraca się jej termin przydatności do spożycia.

Strefa temperatury	Zalecane ustawienie (patrz Ustawianie temperatury w chłodziarce)	Temperatura przy aktywnym E-Saver
5 °C Chłodziarka	4 °C	7 °C
-18 °C Zamrażalnik	-18 °C	-16 °C

Temperatury

Aktywacja E-Saver



Fig. 50

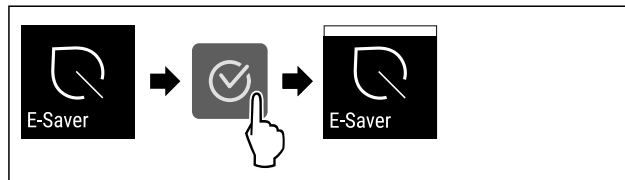


Fig. 51

- ▶ Wykonać czynności zgodnie z ilustracją.
- ▷ Aktywowano tryb oszczędzania energii.

Dezaktywacja E-Saver

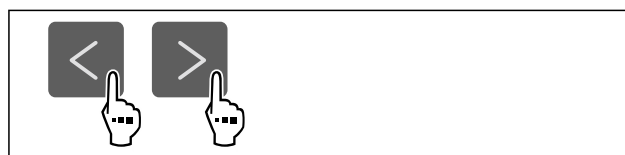


Fig. 52

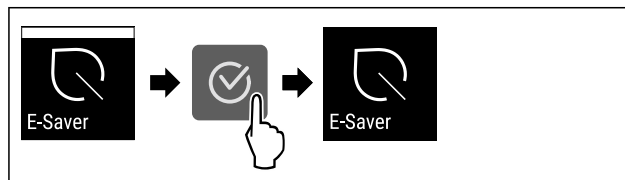


Fig. 53

- ▶ Wykonać czynności zgodnie z ilustracją.
- ▷ Dezaktywowano tryb oszczędzania energii.



IceMaker *

Za pomocą tej funkcji można aktywować lub dezaktywować produkcję kostek lodu.

Więcej informacji odnośnie ilości kostek lodu:	(patrz 10.1 Dane techniczne)
Pozostałe informacje dotyczące zwiększania ilości kostek lodu:	(patrz MaxIce*)
Pozostałe informacje dotyczące czyszczenia przewodów IceMaker:	(patrz TubeClean *)

Jeśli funkcja jest aktywna, urządzenie pracuje z większą mocą. Może to tymczasowo zwiększyć hałas pracy urządzenia i zwiększyć zużycie energii.

Aktywacja IceMaker

Zagwarantować, aby spełnione zostały następujące warunki:

- IceMaker został uruchomiony. (patrz 8.10 IceMaker*)
- Zbiornik wody jest pełny. (patrz 8.10.1 Napełnianie zbiornika wody*) *

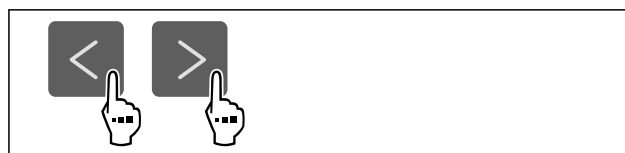


Fig. 54

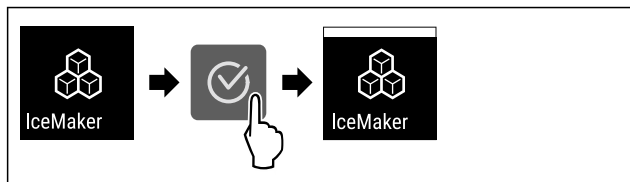


Fig. 55

- ▶ Wykonać czynności zgodnie z ilustracją.
- ▷ Funkcja IceMaker jest aktywna. Może to potrwąć nawet do 24 godzin zanim IceMaker wyprodukuje pierwszą kostkę lodu.

Dezaktywacja IceMaker

Zagwarantować, aby spełnione zostały następujące warunki:*

- Zbiornik wody jest pusty. (patrz 8.10 IceMaker*)

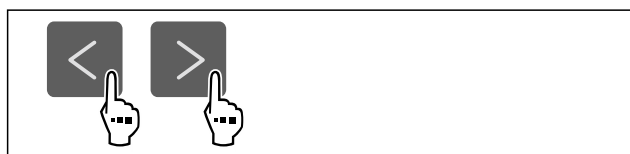


Fig. 56

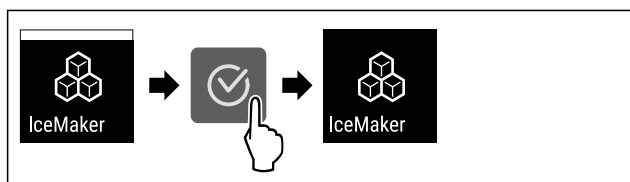


Fig. 57

- ▶ Wykonać czynności zgodnie z ilustracją.
- ▷ IceMaker jest dezaktywowany.
- ▷ Bieżące przygotowywanie kostek lodu zostaje zakończone.
- ▷ IceMaker wyłącza się automatycznie.

5 Doptyw wody IceMaker *

Przy pomocy tej funkcji można ustawić doptyw wody IceMaker. Doptyw wody IceMaker reguluje ilość doprowadzanej wody. Można zmienić doptyw wody IceMaker, jeżeli nie pasuje on do ciśnienia wody oraz do wielkości wytwarzanych kostek lodu.

Doptyw wody IceMaker zostaje ustawiony przy dostawie na wartość 5. Można wybrać wartość wynoszącą 1 (mniejsza ilość doprowadzanej wody) do 8 (większa ilość doprowadzanej wody).

Ustawianie doptywu wody IceMaker

Zagwarantować, aby spełnione zostały następujące warunki:

- IceMaker został uruchomiony. (patrz 4.2 Uruchamianie IceMaker*)
- Funkcja IceMaker jest aktywna. (patrz IceMaker *)

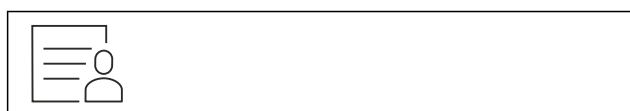


Fig. 58

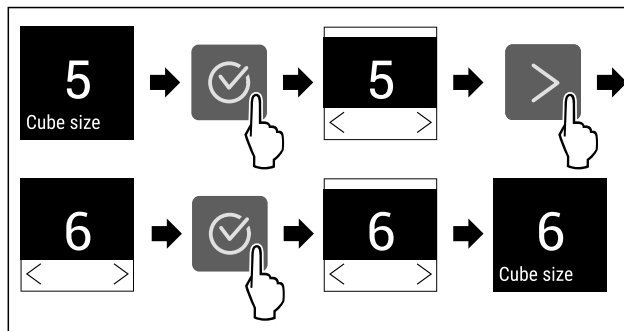


Fig. 59 Przykładowa prezentacja: Przejście z wartości 5 na wartość 6.

- ▶ Wykonać czynności zgodnie z ilustracją.
- ▷ Doptyw wody IceMaker został ustawiony.

MaxIce*

Za pomocą tej funkcji można zwiększyć ilość kostek lodu IceMaker.

Więcej informacji odnośnie ilości kostek lodu:	(patrz 10.1 Dane techniczne)
------------------------------------------------	------------------------------

Aktywacja MaxIce

Po aktywowaniu MaxIce przed wcześniejszym aktywowaniem funkcji IceMaker (patrz IceMaker *), należy aktywować automatycznie funkcję IceMaker razem z MaxIce.

Jeżeli funkcja IceMaker nie jest jeszcze aktywowana, upewnić się, że spełnione są następujące warunki:

- IceMaker został uruchomiony. (patrz 8.10 IceMaker*)
- Zbiornik wody jest pełny. (patrz 8.10.1 Napętnianie zbiornika wody*) *



Fig. 60

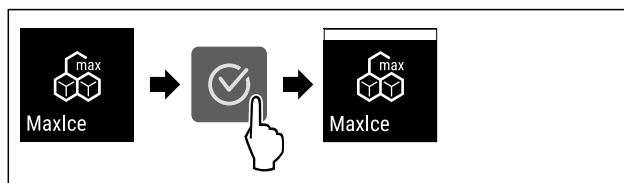


Fig. 61

- ▶ Wykonać czynności zgodnie z ilustracją.
- ▷ Funkcja MaxIce jest aktywna.
- ▷ Jeżeli funkcja IceMaker nie została wcześniej aktywowana: Funkcja IceMaker jest aktywna.

Dezaktywacja MaxIce

Po dezaktywowaniu MaxIce funkcja IceMaker pozostaje nadal aktywna.



Fig. 62

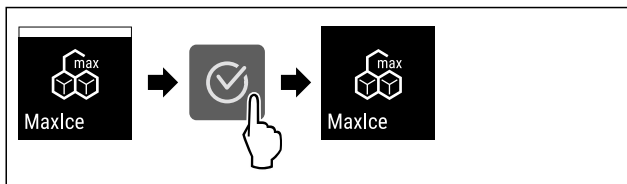


Fig. 63

- ▶ Wykonać czynności zgodnie z ilustracją.
- ▷ MaxIce jest dezaktywowany.



TubeClean *

Za pomocą tej funkcji można aktywować lub dezaktywować tryb TubeClean. Po aktywacji TubeClean następuje wyczyszczenie przewodów IceMaker.

Aktywacja TubeClean

Zagwarantować, aby spełnione zostały następujące warunki:

- Czyszczenie IceMaker jest przygotowane. (patrz 9.4.4 Czyszczenie IceMaker*)
- Dostępny jest pusty zbiornik o pojemności 1,5 l oraz o maksymalnej wysokości wynoszącej 10 cm .
- ▶ Pojemnik umieścić w szufladzie pod IceMaker.



Fig. 64

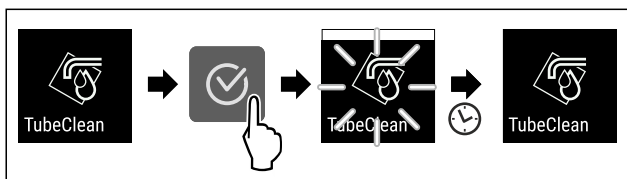


Fig. 65

- ▶ Wykonać czynności zgodnie z ilustracją.
- ▷ Funkcja TubeClean jest aktywna.
- ▷ Proces czyszczenia jest uruchomiony: Symbol miga do momentu, aż proces czyszczenia zostanie zakończony automatycznie po 60 minutach.
- ▷ Po zakończeniu procesu czyszczenia: Urządzenie pracuje dalej w trybie normalnym.

Dezaktywacja TubeClean

Tryb TubeClean zostaje zakończony automatycznie po 60 minutach. Tryb TubeClean można dezaktywować w każdym momencie w trakcie procesu czyszczenia:

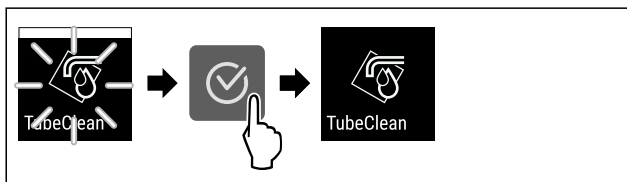


Fig. 66

- ▶ Wykonać czynności zgodnie z ilustracją.
- ▷ Funkcja TubeClean jest dezaktywowana: Proces czyszczenia zostaje przerwany.
- ▷ Urządzenie pracuje dalej w trybie normalnym.



CleaningMode*

Za pomocą tej funkcji można aktywować lub dezaktywować tryb CleaningMode. CleaningMode pozwala na wygodne czyszczenie urządzenia.

To ustawienie odnosi się do chłodziarki.

Zastosowanie:

- Oczyszczyć chłodziarkę. (patrz 9.4 Czyszczenie urządzenia)

Stan urządzenia przy aktywnym trybie CleaningMode

Na wskaźniku statusu wyświetla się stale tryb CleaningMode.

Chłodziarka jest wyłączona.

Oświetlenie wewnętrzne jest aktywne.

Przypomnienia i ostrzeżenia nie są wyświetlane. Brak sygnału dźwiękowego.

Stan urządzenia

Aktywacja CleaningMode



Fig. 67

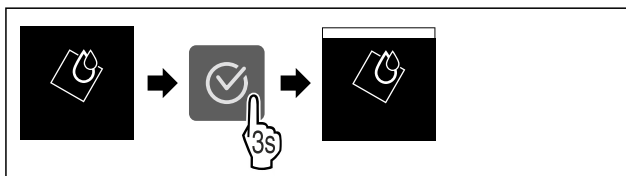


Fig. 68

- ▶ Wykonać czynności zgodnie z ilustracją.
- ▷ Funkcja CleaningMode jest aktywna.
- ▷ Na wskaźniku statusu wyświetla się stale tryb CleaningMode.

Dezaktywacja CleaningMode

Tryb CleaningMode zostanie dezaktywowany automatycznie po 60 minutach. Funkcję CleaningMode można również dezaktywować ręcznie w dowolnym momencie:

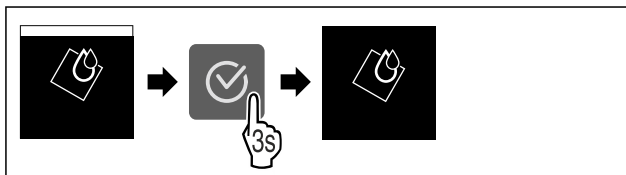


Fig. 69

- ▶ Wykonać czynności zgodnie z ilustracją.
- ▷ CleaningMode jest dezaktywowany.
- ▷ Urządzenie schładza się do wcześniej ustawionej temperatury.



Jasność wyświetlacza

Ta funkcja służy do stopniowej regulacji jasności wyświetlacza.

Można ustawić następujące poziomy jasności:

- 40 %
- 60 %
- 80 %
- 100% (ustawienie domyślne)

Ustawianie jasności



Fig. 70

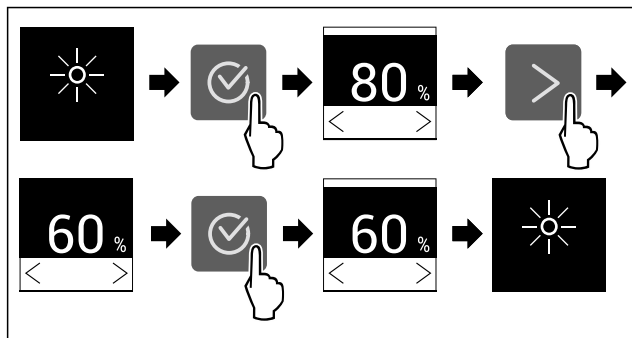


Fig. 71 Przykładowa prezentacja: Przejście z 80% na 60%.

- ▶ Wykonać czynności zgodnie z ilustracją.
- ▷ Jasność jest ustawiona.

Alarm otwartych drzwi

Za pomocą tej funkcji można aktywować lub dezaktywować alarm otwartych drzwi. Alarm otwartych drzwi pojawia się, jeśli drzwi są otwarte zbyt długo. Alarm otwartych drzwi jest aktywny podczas dostawy urządzenia. To ustawienie pozwala na ustawienie czasu przez jaki drzwi mogą być otwarte do momentu pojawienia się alarmu otwartych drzwi.

Można ustawić następujące wartości:

- 1 minuta
- 2 minuty
- 3 minuty
- Wyt.

Ustawianie alarmu otwartych drzwi



Fig. 72

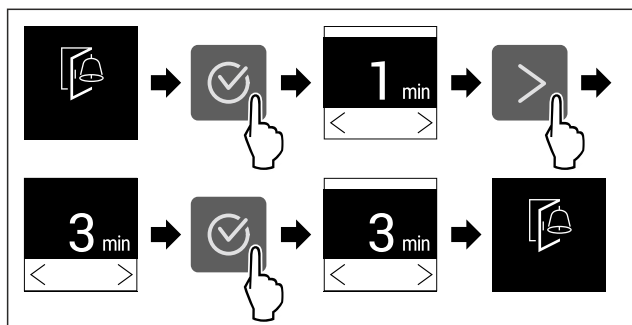


Fig. 73 Przykładowa prezentacja: Alarm otwartych drzwi przełączyć z 1 minuty na 3 minuty.

- ▶ Wykonać czynności zgodnie z ilustracją.
- ▷ Alarm otwartych drzwi jest ustawiony.

Dezaktywacja alarmu otwartych drzwi

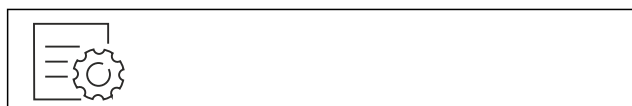


Fig. 75

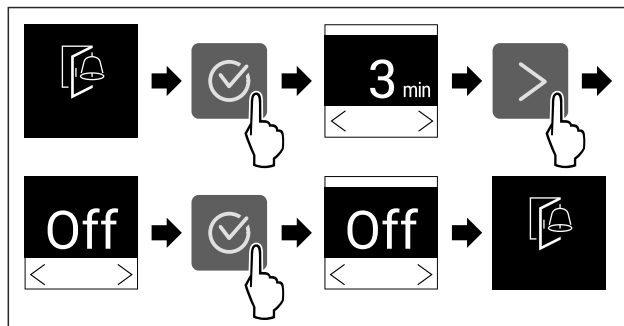


Fig. 76

- ▶ Wykonać czynności zgodnie z ilustracją.
- ▷ Alarm otwartych drzwi jest nieaktywny.

Blokada wprowadzania

Za pomocą tej funkcji można aktywować lub dezaktywować blokadę wprowadzania. Za pomocą blokady wprowadzania można zapobiegać przypadkowej obsłudze urządzenia, np. przez dzieci.

Zastosowanie:

- Należy unikać niezamierzonych zmian funkcji.
- Unikać niezamierzonego wyłączenia urządzenia.
- Unikać niezamierzonego ustawiania temperatury.

Aktywacja blokady wprowadzania

Po aktywacji blokady wprowadzania nadal można poruszać się po menu, ale nie można wybierać ani zmieniać innych funkcji.

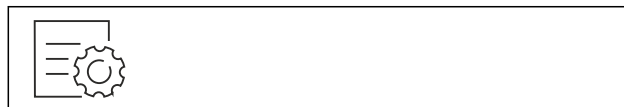


Fig. 77

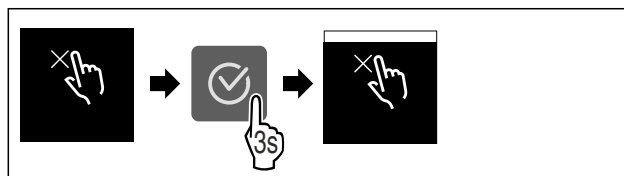


Fig. 78

- ▶ Wykonać czynności zgodnie z ilustracją.
- ▷ Blokada wprowadzania jest aktywowana.

Dezaktywacja blokady wprowadzania



Fig. 79

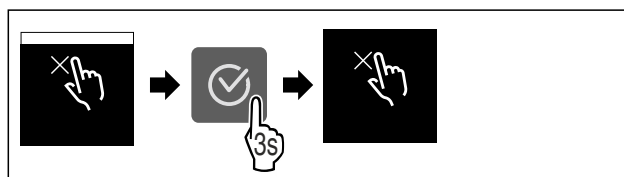


Fig. 80

- ▶ Wykonać czynności zgodnie z ilustracją.
- ▷ Blokada wprowadzania jest dezaktywowana.



Informacja dotycząca urządzenia

Przy pomocy tej funkcji można wyświetlić nazwę modelu, indeks, numer seryjny oraz numer serwisowy danego urządzenia. Wymagana jest informacja dotycząca urządzenia w przypadku kontaktu z serwisem klienta. (patrz 10.4 Punkt serwisowy)

Za pomocą tej funkcji można otworzyć rozszerzone menu. (patrz 3 Sposób działania wyświetlacza Touch)

Wyświetlanie informacji dotyczących urządzenia



Fig. 81



Fig. 82

- ▶ Wykonać czynności zgodnie z ilustracją.
- ▷ Wyświetlacz pokazuje informacje dotyczące urządzenia.



Oprogramowanie

Przy pomocy tej funkcji można wyświetlić wersje oprogramowania danego urządzenia.

Wyświetlanie wersji Software



Fig. 83



Fig. 84

- ▶ Wykonać czynności zgodnie z ilustracją.
- ▷ Wyświetlacz pokazuje wersję oprogramowania.



Przypomnienie

Za pomocą tej funkcji można aktywować lub dezaktywować przypomnienia. W momencie dostawy funkcja jest aktywna.

W przypadku aktywacji funkcji, pojawią się następujące przypomnienia:

- Wymiana filtra z węglem aktywnym FreshAir (patrz Wymiana filtra z węglem aktywnym FreshAir)

Aktywowanie przypomnienia



Fig. 85

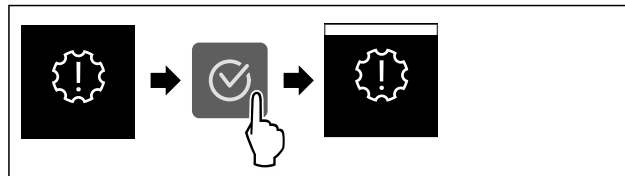


Fig. 86

- ▶ Wykonać czynności zgodnie z ilustracją.
- ▷ Przypomnienie jest aktywowane.

Dezaktywowanie przypomnienia



Fig. 87

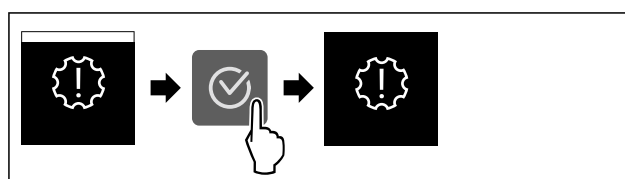


Fig. 88

- ▶ Wykonać czynności zgodnie z ilustracją.
- ▷ Przypomnienie jest dezaktywowane.



Tryb Demo

Tryb demo jest specjalną funkcją dla sprzedawców, którzy chcą dysponować funkcjami urządzenia. W przypadku aktywacji trybu Demo następuje dezaktywacja wszystkich funkcji chłodzenia.

Gdy po włączeniu urządzenia na wskaźniku statusu pojawi się symbol „Demo”, tryb Demo jest już aktywny.

W przypadku aktywacji i dezaktywacji trybu Demo następuje przywrócenie ustawień fabrycznych urządzenia. (patrz Resetowanie do ustawień fabrycznych)

Aktywacja trybu Demo



Fig. 89

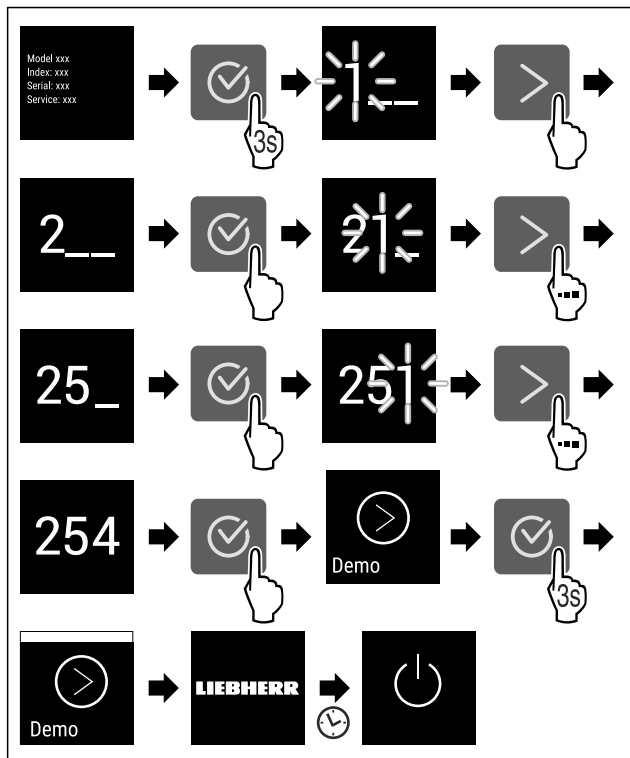


Fig. 90

- ▶ Wykonać czynności zgodnie z ilustracją.
- ▷ Tryb Demo jest aktywny.
- ▷ Urządzenie jest wyłączone.
- ▶ Włączyć urządzenie. (patrz 4.1 Włączanie urządzenia (pierwsze uruchomienie))
- ▷ Na wskaźniku statusu wyświetla się „Demo”.

Dezaktywacja trybu Demo

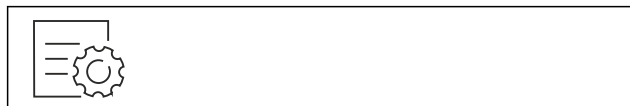


Fig. 91

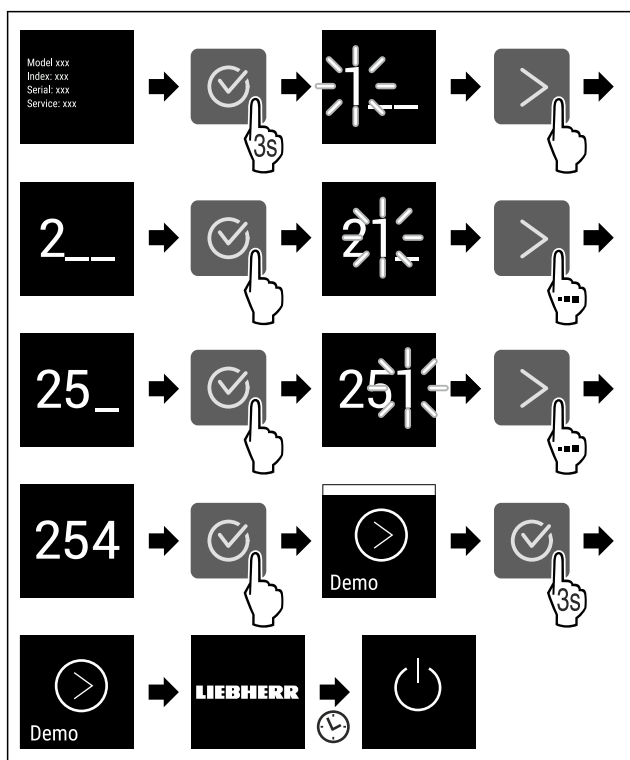


Fig. 92

- ▶ Wykonać czynności zgodnie z ilustracją.
- ▷ Tryb Demo jest nieaktywny.
- ▷ Urządzenie jest wyłączone.
- ▶ Włączyć urządzenie. (patrz 4.1 Włączanie urządzenia (pierwsze uruchomienie))
- ▷ Urządzenie jest resetowane do ustawień fabrycznych.



Resetowanie do ustawień fabrycznych

Ta funkcja umożliwia przywrócenie wszystkich ustawień do domyślnych ustawień fabrycznych. Wszystkie dotychczasowe ustawienia zostaną przywrócone do ustawień oryginalnych.

Wykonanie resetowania

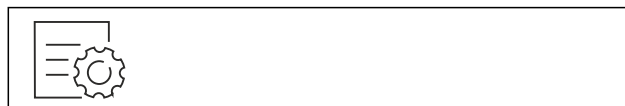


Fig. 93

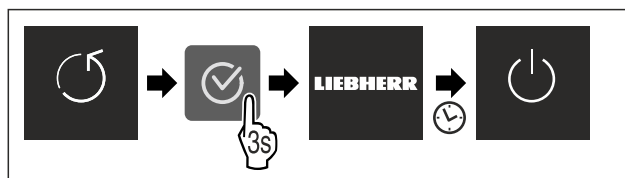


Fig. 94

- ▶ Wykonać czynności zgodnie z ilustracją.
- ▷ Urządzenie jest zresetowane.
- ▷ Urządzenie jest wyłączone.
- ▶ Ponownie uruchomić urządzenie. (patrz 4.1 Włączanie urządzenia (pierwsze uruchomienie))

7.3 Komunikaty

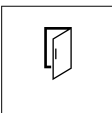


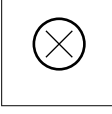
Istnieją dwie kategorie komunikatów:

Kategoria	Znaczenie
Ostrzeżenie	Ostrzeżenia pojawiają się w przypadku alarmu otwartych drzwi lub usterek działania. Prostsze ostrzeżenia można zamykać samodzielnie. W przypadku poważnych usterek w działaniu należy skontaktować się z serwisem technicznym. (patrz 10.4 Punkt serwisowy)
Przypomnienie	Przypomnienia przypominają o operacjach ogólnych. Można wykonać te operacje i tym samym zamknąć komunikat.

7.3.1 Przegląd ostrzeżeń

Postępowanie urządzenia w przypadku ostrzeżeń:

- Ostrzeżenie pojawia się na wyświetlaczu.
- Alarm rozlega się coraz głośniej.
- W przypadku niektórych ostrzeżeń oświetlenie wewnętrzne pulsuje.

Komunikat	Przyczyna	Zamykanie komunikatu
 Alarm otwartych drzwi	Komunikat pojawia się, jeśli drzwi są otwarte zbyt długo.	Wykonać czynności (patrz Alarm otwartych drzwi).
 Alarm awarii zasilania	Komunikat pojawia się w momencie, gdy temperatura zamrażania wzrosła z powodu przerwy w dostawie prądu.	Wykonać czynności (patrz Alarm awarii zasilania).
 Alarm temperatury	Komunikat pojawia się, jeśli temperatura zamrażania nie odpowiada temperaturze zadanej.	Wykonać czynności (patrz Alarm temperatury).
 Błąd	Ten komunikat pojawia się w przypadku błędu urządzenia. Jeden z elementów urządzenia wykazuje błąd.	Wykonać czynności (patrz Błąd).

7.3.2 Zamykanie ostrzeżeń

Alarm otwartych drzwi

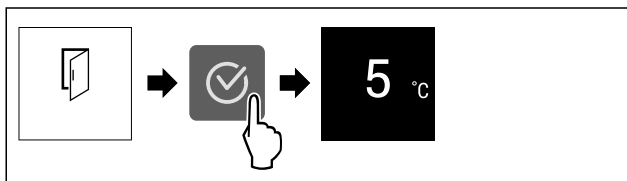


Fig. 95 Przykładowa prezentacja

- ▶ Wykonać czynności zgodnie z ilustracją.
- lub-
- ▶ Zamknąć drzwi.

▷ Na wyświetlaczu pojawi się wskazanie stanu.

To ustawienie pozwala na ustawienie czasu, przez jaki drzwi mogą być otwarte do momentu pojawienia się alarmu otwartych drzwi. (patrz Ustawianie alarmu otwartych drzwi)

Alarm awarii zasilania

Po usunięciu awarii zasilania elektrycznego urządzenie schłodzi się do ustawionej uprzednio temperatury docelowej.

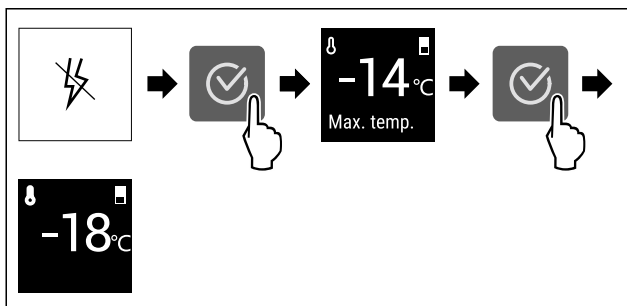


Fig. 96 Przykładowa prezentacja

- ▶ Nacisnąć symbol potwierdzenia.
- ▷ Wyświetlona zostanie najcieplejsza temperatura zamrażania.

- ▷ W przypadku, gdy temperatura zamrażania była niższa niż -9 °C : Spożycie żywności jest nadal możliwe. W przypadku, gdy temperatura zamrażania wzrosła powyżej -9 °C :
 - ▶ Sprawdzić żywność.
 - ▶ Nacisnąć symbol potwierdzenia.
- ▷ Na wyświetlaczu pojawi się wskazanie stanu: Wyświetlone zostaną aktualna temperatura oraz temperatura docelowa.

Alarm temperatury

Przyczyny różnic temperatur mogą być różne:

- Włożono ciepłą, świeżą żywność.
- Podczas układania i wyjmowania produktów zbyt duża ilość ciepłego powietrza przedostała się do wnętrza.
- Dłuższa awaria zasilania prądem.
- Urządzenie jest uszkodzone.
- ▶ Usunąć przyczynę.
- ▷ Urządzenie schładza się do wcześniej ustawionej temperatury docelowej.

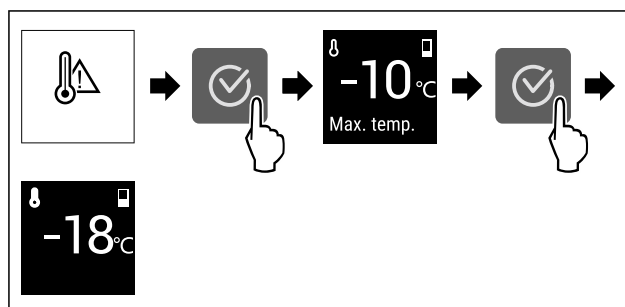


Fig. 97 Przykładowa prezentacja

- ▶ Nacisnąć symbol potwierdzenia.
- ▷ Wyświetlona zostanie najcieplejsza temperatura zamrażania.
- ▷ W przypadku, gdy temperatura zamrażania była niższa niż -9 °C : Spożycie żywności jest nadal możliwe. W przypadku, gdy temperatura zamrażania wzrosła powyżej -9 °C :
 - ▶ Sprawdzić żywność.
 - ▶ Nacisnąć symbol potwierdzenia.
- ▷ Na wyświetlaczu pojawi się wskazanie stanu: Wyświetlone zostaną aktualna temperatura oraz temperatura docelowa.

Błąd

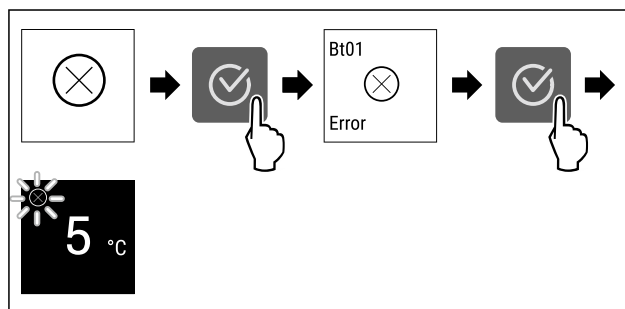


Fig. 98 Przykładowa prezentacja




- ▶ Nacisnąć symbol potwierdzenia.
- ▷ Wyświetlony zostanie kod błędu.
- ▶ Zanotować kod błędu.
- ▶ Nacisnąć symbol potwierdzenia.
- ▷ Na wyświetlaczu pojawi się wskazanie stanu.
- ▶ Zwrócić się do punktu serwisowego. (patrz 10.4 Punkt serwisowy)

7.3.3 Przegląd przypomnień

Postępowanie urządzenia w przypadku przypomnień:

- Przypomnienie pojawia się na wyświetlaczu.

- Rozbrzmiewa dźwięk alarmu.
- W przypadku niektórych przypomnień oświetlenie wewnętrzne pulsuje.

Komunikat	Przyczyna	Zamykanie komunikatu
 <p>Napełnić zbiornik wody*</p>	Ten komunikat pojawia się w sytuacji, gdy aktywowany został IceMaker, ale w zbiorniku wody nie ma dostatecznej ilości wody.*	Wykonać czynności (patrz Napełnić zbiornik wody*) .*
 <p>Wsunąć szufladę IceMaker*</p>	Komunikat pojawia się w sytuacji, gdy aktywowany został IceMaker, ale szuflada IceMaker jest otwarta.*	Wykonać czynności (patrz Wsunąć szufladę IceMaker*) .*
 <p>Wymienić filtr z węglem aktywnym FreshAir</p>	Ten komunikat pojawia się w przypadku, gdy konieczna jest wymiana filtra z węglem aktywnym.	Wykonać czynności (patrz Wymiana filtra z węglem aktywnym FreshAir) .

7.3.4 Zamykanie przypomnień

Napełnić zbiornik wody*

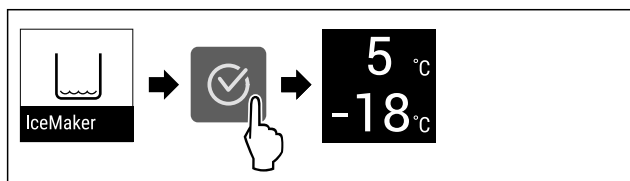


Fig. 99 Przykładowa prezentacja

- ▶ Nacisnąć symbol potwierdzenia.
 - ▶ Napełnić zbiornik wody.
- lub-**
- ▶ Dezaktywować IceMaker. (patrz IceMaker *)
- ▷ Jeżeli zbiornik wody jest napełniony i aktywny jest IceMaker: IceMaker produkuje kostki lodu.

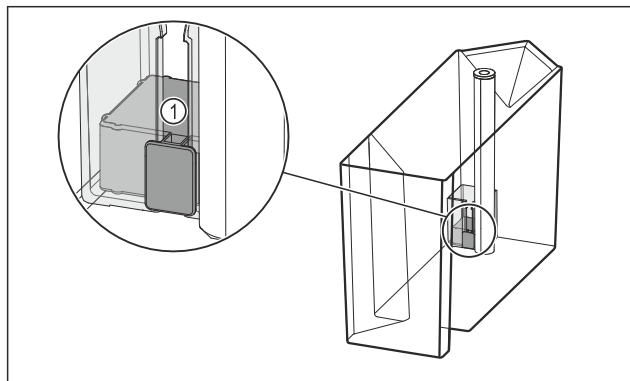


Fig. 100

W przypadku, gdy zbiornik wody został napełniony, a mimo to pojawia się nadal przypomnienie:

- ▶ Sprawdzić, czy pływak Fig. 100 (1) nie jest zablokowany.
- ▶ W przypadku, gdy pływak jest zablokowany:
- ▶ Opróżnić zbiornik wody.

- ▶ Poruszyć pływak przy pomocy cienkiego przedmiotu np. patyczka kosmetycznego.
- ▶ W przypadku, gdy pływak został sprawdzony, a mimo to pojawia się nadal przypomnienie:
- ▶ Zwrócić się do punktu serwisowego. (patrz 10.4 Punkt serwisowy)

Wsunąć szufladę IceMaker*

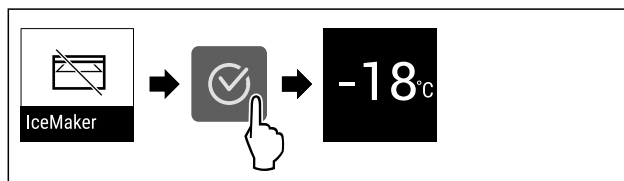


Fig. 101 Przykładowa prezentacja

- ▶ Nacisnąć symbol potwierdzenia.
 - ▶ Wsunąć szufladę IceMaker.
- lub-**
- ▶ Dezaktywować IceMaker. (patrz IceMaker *)
- ▷ Jeżeli szuflada IceMaker jest wsunięta i aktywny jest IceMaker: IceMaker produkuje kostki lodu.

Wymiana filtra z węglem aktywnym FreshAir

Liebherr zaleca: Wymieniać filtr z węglem aktywnym FreshAir co 6 miesięcy.

Wskazówka

Filtr z węglem aktywnym FreshAir można nabyć w sklepie Liebherr-Hausgeräte na stronie internetowej home.liebherr.com/shop/de/deu/zubehor.html.

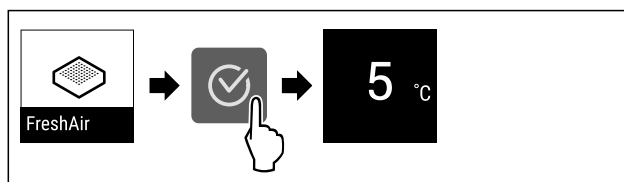


Fig. 102 Przykładowa prezentacja

- ▶ Nacisnąć symbol potwierdzenia.
 - ▶ Wymienić filtr z węglem aktywnym. (patrz 9.1 Filtr z węglem aktywowanym FreshAir-)
 - ▷ Filtr z węglem aktywnym gwarantuje optymalną jakość powietrza w urządzeniu chłodzącym.
 - ▷ Przypomnienie pojawi się ponownie po 6 miesiącach.
- Aby nie otrzymywać więcej tego przypomnienia, można je dezaktywować. (patrz Dezaktywowanie przypomnienia)

8 Wyposażenie

8.1 Półka w drzwiach

8.1.1 Przenoszenie / wyjmowanie półek w drzwiach

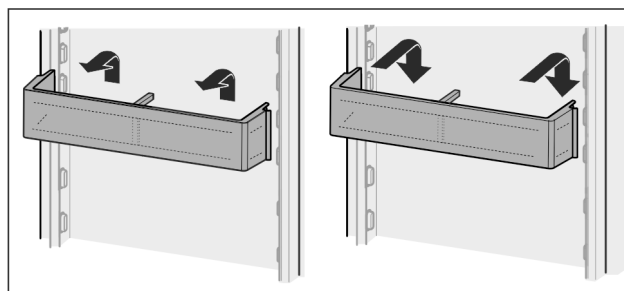


Fig. 103

- ▶ Przesunąć półkę do góry.
- ▶ Pociągnąć do przodu.

Wypożenie

- ▶ Z powrotem zamocować w odwrotnej kolejnoñci.

8.1.2 Demontaż półek w drzwiach

Półki w drzwiach można zdemontować w celu wykonania czyszczenia.

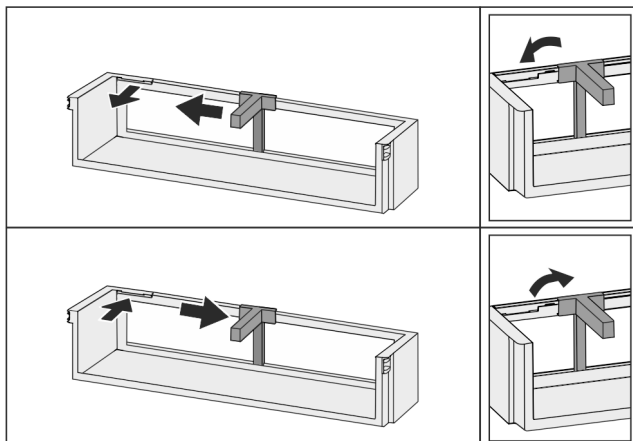


Fig. 104

- ▶ Zdemontować półki w drzwiach.

8.2 Półki

8.2.1 Przemieszczanie / wyjmowanie półek

Półki są zabezpieczone stoperami uniemożliwiającymi ich niezamierzone wysunięcie się.

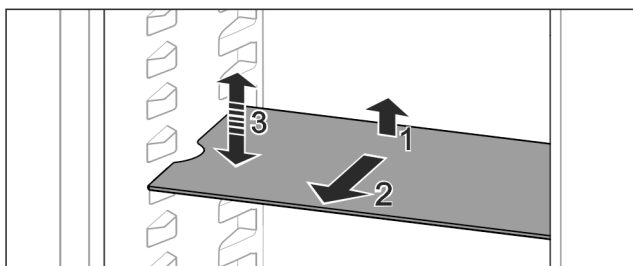


Fig. 105

- ▶ Półkę unieść i pociągnąć w przód.
- ▷ Boczne zagłębienie w pozycji nakładki.
- ▶ Przełożyć półkę: podnieść lub opuścić na dowolną wysokość i wsunąć.

-lub-

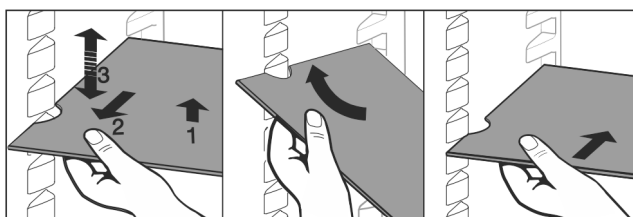


Fig. 106

- ▶ Wyjąć całkowicie półkę: wyciągnąć do przodu.
 - ▶ Ułatwione wyjmowanie: Ustawić półki pod ukosem.
 - ▶ Włożyć z powrotem półkę: wsunąć do oporu.
 - ▷ Stopery wskazują w dół.
 - ▷ Stopery znajdują się za przednią powierzchnią nakładki.
- Półkę nad półkami EasyFresh można wyjąć.

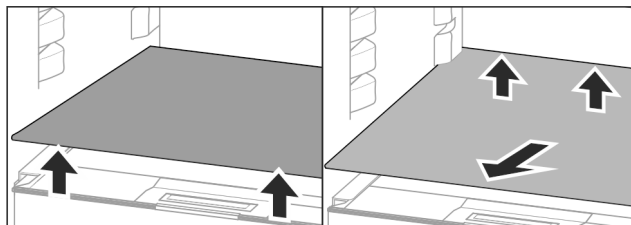


Fig. 107

Wyjmowanie półek:

Gdy zbiornik wody IceMaker (patrz 8.10 IceMaker*) jest wyjęty:*

- ▶ Podnieść przednią i tylną półkę.*
- ▶ Podnieść przednią i tylną półkę.*
- ▶ Wyjąć do przodu.

Nie należy umieszczać towaru na pokrywie komory pod spodem!

Wsuvanie półki:

- ▶ Ustawić półkę pod ukosem, nachyloną do tyłu w dół.
- ▷ Stopery wskazują w dół.
- ▶ Wsunąć półkę i odłożyć.

8.2.2 Demontaż półek

Półki można zdemontować w celu wykonania czyszczenia.

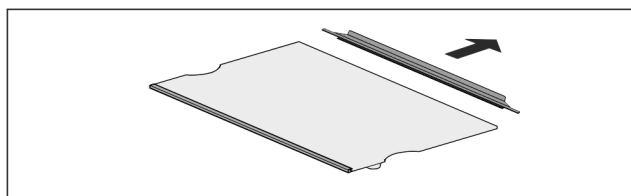


Fig. 108

- ▶ Rozłożyć półki.

8.3 Dzielona półka środkowa*

8.3.1 Korzystanie z dzielonej półki

Półki są zabezpieczone stoperami uniemożliwiającymi ich niezamierzone wysunięcie się.

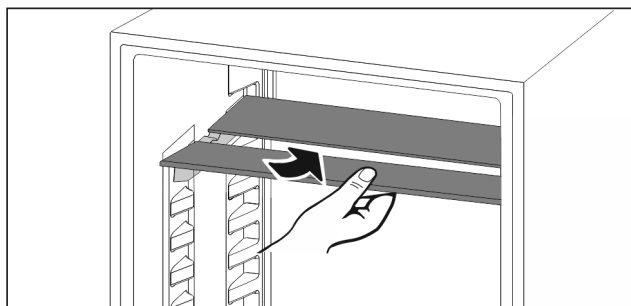


Fig. 109

- ▶ Wsunąć dzieloną półkę pod spód zgodnie z ilustracją.

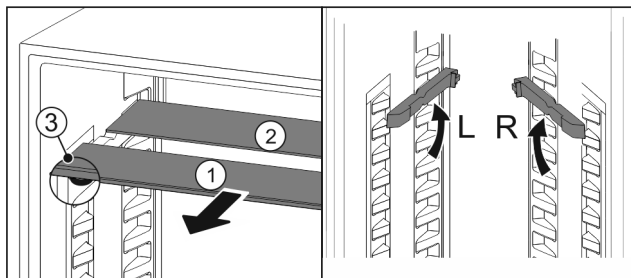


Fig. 110

Regulowanie wysokości:

- ▶ Wyciągnąć *Fig. 110 (1)* pojedynczo półki szklane do przodu.
- ▶ Wyciągnąć szyny nakładek z zatrzasku i zablokować na odpowiedniej wysokości.
- ▶ Przesunąć szklane płyty jedna po drugiej.
- ▷ Płaskie stopery z przodu, bezpośrednio za szyną nakładki.
- ▷ Wysoki stoper z tyłu.

Korzystanie z obu półek:

- ▶ Złapać jedną ręką dolną płytę szklaną i pociągnąć do przodu.
- ▷ Płyta szklana *Fig. 110 (1)* z listwą ozdobną znajduje się z przodu.
- ▷ Stopery *Fig. 110 (3)* wskazują w dół.

8.4 VarioSafe *

VarioSafe zapewnia w chłodziarce miejsce dla małych produktów spożywczych, opakowań, tubek oraz szklanych pojemników.

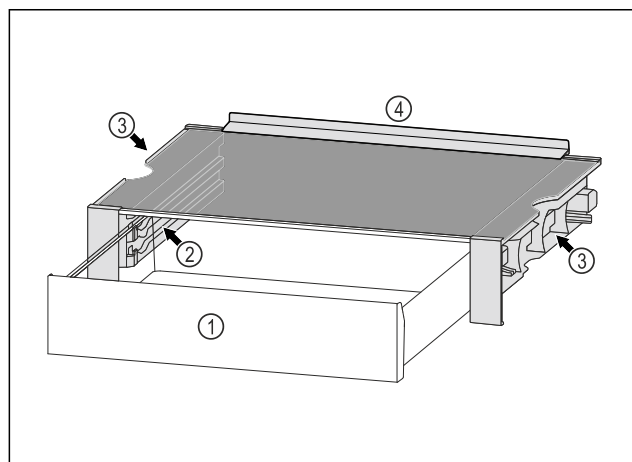


Fig. 111

- (1) Szuflada VarioSafe
- (2) Boczne ścianki z żebrami dla szuflady VarioSafe
- (3) Wycięcia na lewej i prawej ścianie bocznej
- (4) Krawędź ograniczająca

8.4.1 Zakładanie VarioSafe

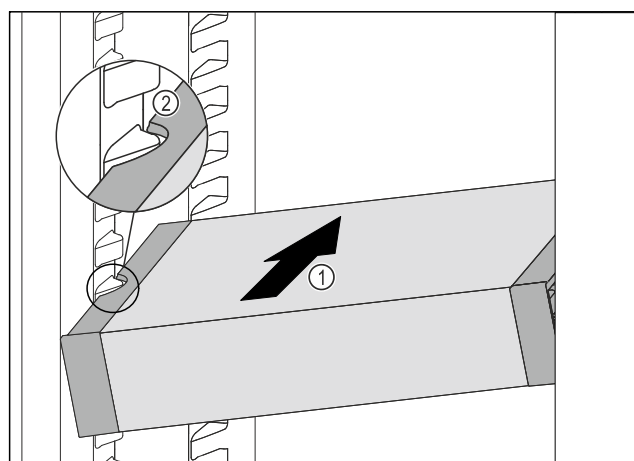


Fig. 112

- ▶ VarioSafe wsunąć ukośnie do chłodziarki *Fig. 112 (1)*, aż boczne wycięcia *Fig. 112 (2)* VarioSafe będą się znajdować na wysokości żeber pojemnika w chłodziarce.

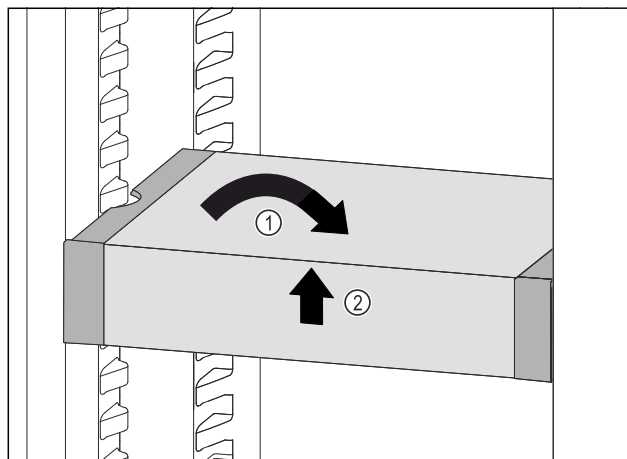


Fig. 113

- ▶ VarioSafe ustawić prosto. *Fig. 113 (1)*
- ▶ VarioSafe unieść z przodu. *Fig. 113 (2)*

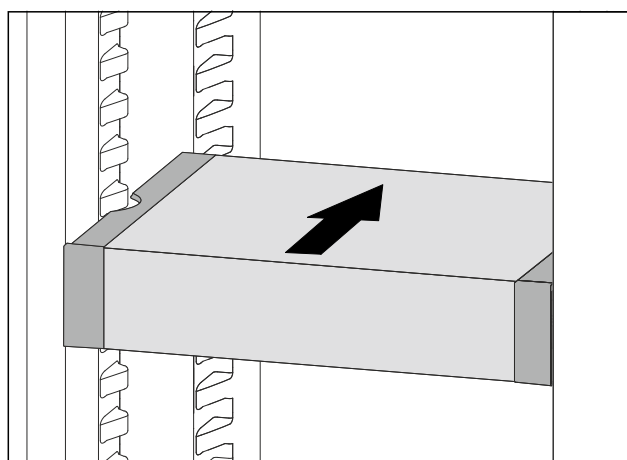


Fig. 114

- ▶ VarioSafe unieść w przód.
- ▶ VarioSafe wsunąć w tył.
- ▶ VarioSafe opuścić.
- ▷ VarioSafe zatrzaskuje się z przodu w sposób słyszalny.
- ▷ VarioSafe jest założona.

8.4.2 Przenoszenie VarioSafe

VarioSafe można wymienić w chłodziarce w całości.

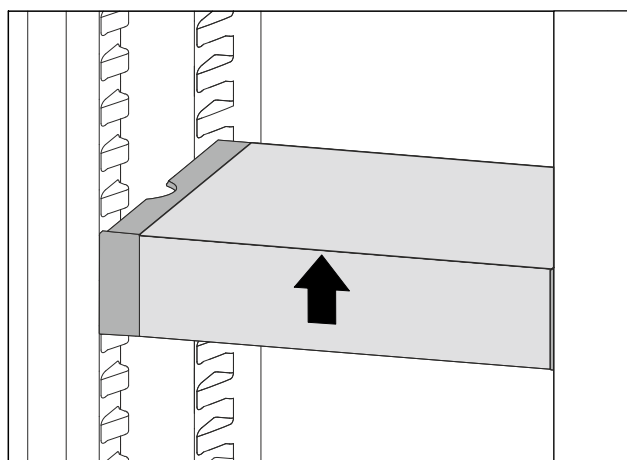


Fig. 115

- ▶ VarioSafe unieść z przodu.

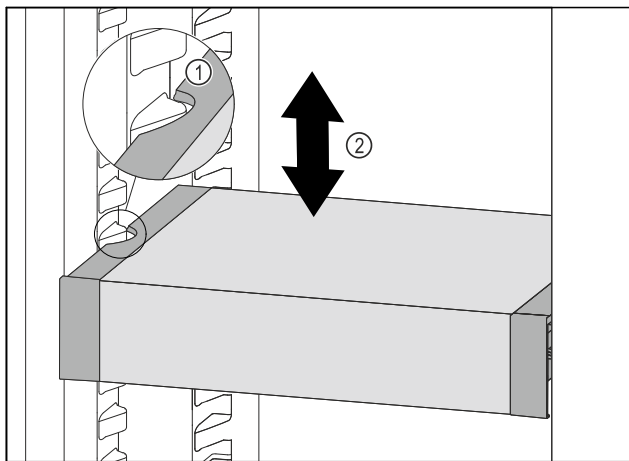


Fig. 116

- ▶ VarioSafe pociągnąć w przód, aż boczne wycięcia szuflady VarioSafe będą się znajdować na wysokości żeber pojemnika w chłodziarce.
- ▶ VarioSafe w chłodziarce przesunąć w górę lub w dół, aż zostanie osiągnięta żądana wysokość. Fig. 116 (2)

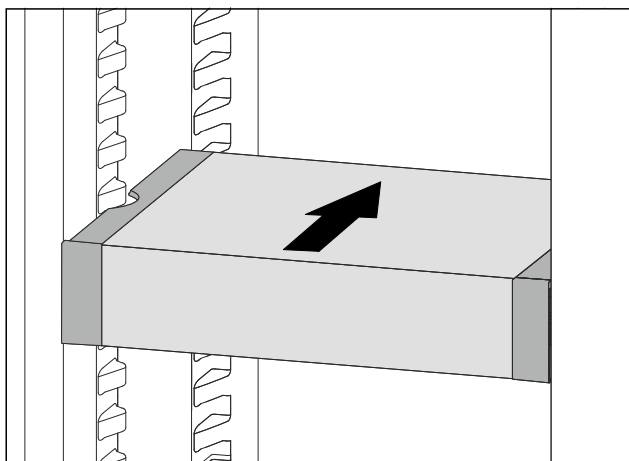


Fig. 117

- ▶ VarioSafe unieść z przodu.
- ▶ VarioSafe wsunąć w tył.
- ▷ VarioSafe zatrząskuje się z przodu w sposób słyszalny.
- ▷ Można regulować wysokość VarioSafe.

8.4.3 Przesuwanie szuflady VarioSafe

Wysokość VarioSafe można ustawiać na dwóch różnych wysokościach. Jeżeli w szufladzie VarioSafe mają być przechowywane wyższe artykuły spożywcze, szufladę VarioSafe należy wsunąć na niższe żebro. Jeżeli w szufladzie VarioSafe mają być przechowywane niższe artykuły spożywcze, szufladę VarioSafe należy wsunąć na wyższe żebro.

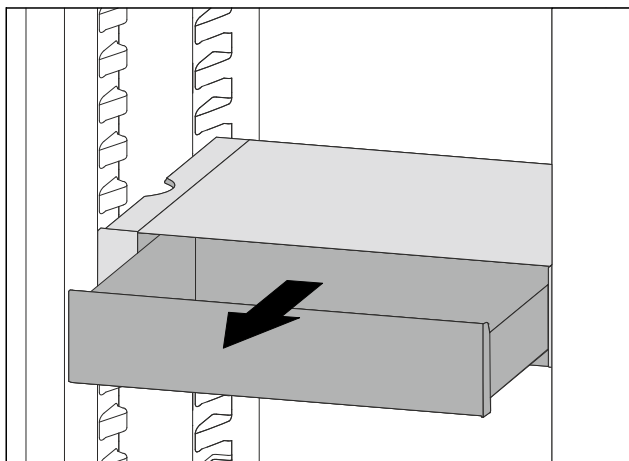


Fig. 118

- ▶ Szufladę VarioSafe wysunąć aż do oporu.
- ▶ Szufladę VarioSafe unieść z przodu.
- ▶ Szufladę VarioSafe wyjąć do przodu.

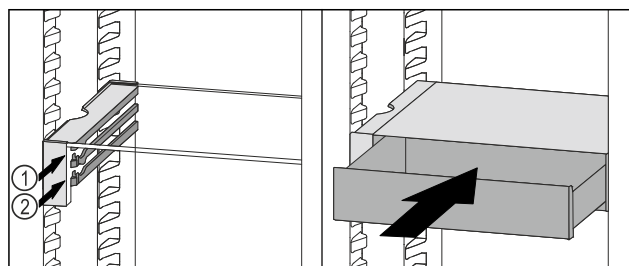


Fig. 119

- ▶ Szufladę VarioSafe unieść z przodu.
- ▶ Założyć szufladę VarioSafe za stoperami na wybranych żebrach Fig. 119 (1) lub Fig. 119 (2).
- ▷ Można regulować wysokość szuflady VarioSafe.

8.4.4 Wymywanie VarioSafe

VarioSafe można wyjąć w całości.

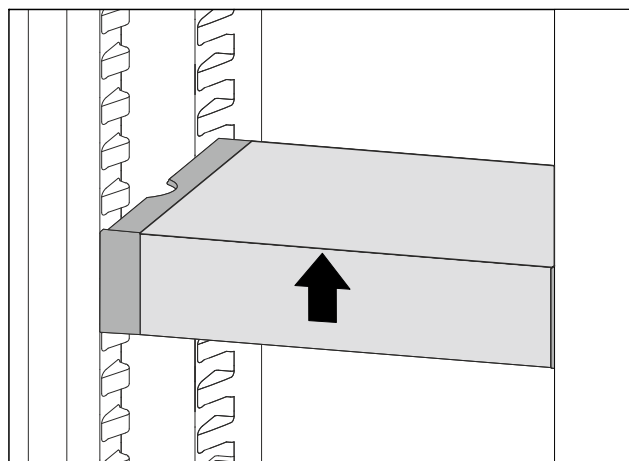


Fig. 120

- ▶ VarioSafe unieść z przodu.

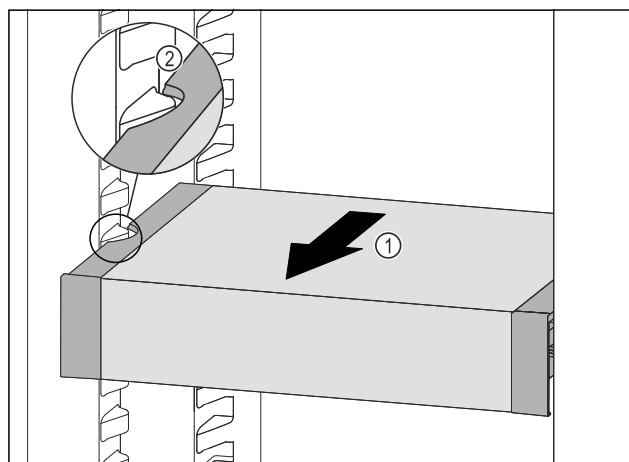


Fig. 121

- ▶ VarioSafe pociągnąć w przód Fig. 121 (1), aż boczne wycięcia szuflady VarioSafe będą się znajdować na wysokości żeber pojemnika w chłodziarce. Fig. 121 (2)

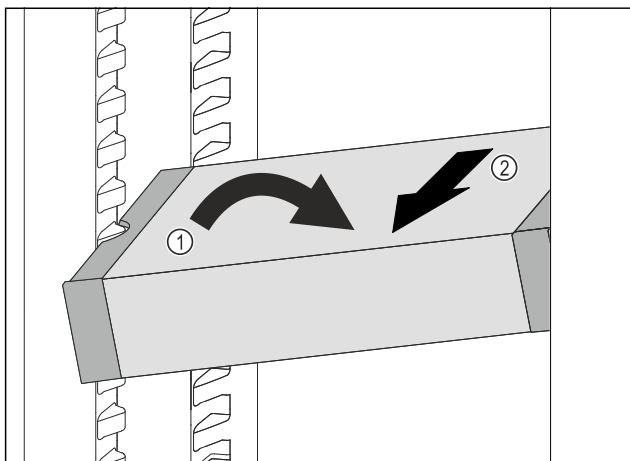


Fig. 122

- ▶ VarioSafe ustawić w chłodziarce pod skosem. Fig. 122 (1)
- ▶ VarioSafe wyjąć do przodu. Fig. 122 (2)
- ▷ VarioSafe jest wyjęta.

8.4.5 Rozkładanie VarioSafe

VarioSafe można rozłożyć na części w przypadku konieczności wyczyszczenia VarioSafe lub montażu/demontażu części zamiennych.

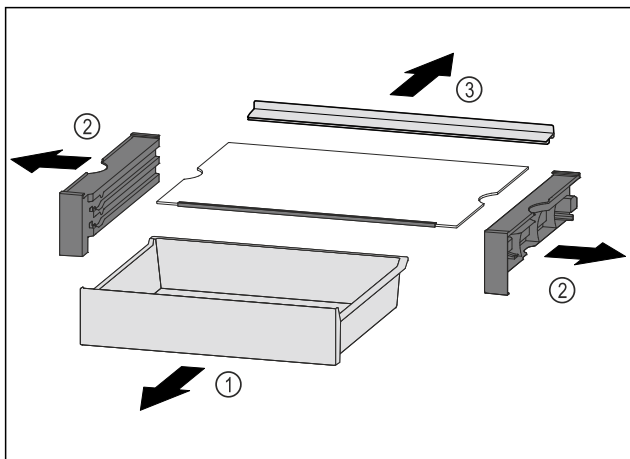


Fig. 123

- ▶ VarioSafe wyjąć w całości. (patrz 8.4.4 Wyjmowanie VarioSafe)
- ▶ VarioSafe rozłożyć zgodnie z ilustracją.

8.5 Miejsca na blachę do pieczenia

Nad szufladami znajduje się miejsce na blachę do pieczenia Fig. 1 (7).

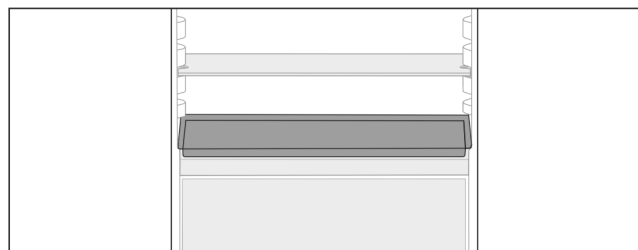


Fig. 124

Zagwarantować, aby spełnione zostały następujące warunki:

- ❑ Należy przestrzegać maksymalnych wymiarów blachy do pieczenia (patrz 10.1 Dane techniczne).

- ❑ Blacha do pieczenia ostygła do temperatury pokojowej.
- ❑ Dolne półki w drzwiach są ustawione co najmniej o jedną pozycję wyżej.
- Gdy drzwi są otwarte pod kątem 90°:
- ▶ Wsunąć blachę do pieczenia na najniższe nakładki boczne.

8.6 Szuflady

Szuflady można wyjąć do czyszczenia.

Szuflady można wyjmować, aby skorzystać z VarioSpace.

Wyjmowanie i wkładanie szuflad różni się w zależności od systemu wysuwania. Państwa urządzenie może zawierać różne systemy szuflad.

W urządzeniach z systemem NoFrost:*

Wskazówka

Przy niewystarczającej wentylacji wzrasta zużycie energii, a wydajność chłodzenia spada.*

- ▶ Pozostawić najniższą szufladę w urządzeniu!*
- ▶ Nie zatykać otworów wentylatora wewnątrz na tylnej ścianie urządzenia!*

W urządzeniach bez systemu NoFrost:*

Wskazówka

Przy niewystarczającej wentylacji wzrasta zużycie energii, a wydajność chłodzenia spada.*

- ▶ Nie zatykać otworów wentylatora wewnątrz na tylnej ścianie urządzenia!*

8.6.1 Szuflada na dnie urządzenia lub płycie szklanej

Szuflada jest prowadzona bezpośrednio na dnie urządzenia lub płycie szklanej. Szyny nie występują.

Po wyjęciu szuflady można używać umieszczonych poniżej płyt szklanych jako półek.

Wyjmowanie szuflady

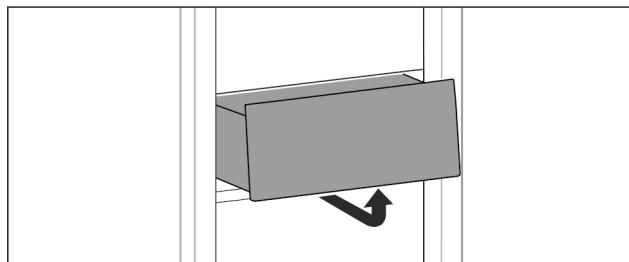


Fig. 125

- ▶ Wyjąć szufladę zgodnie z ilustracją.

Wkładanie szuflady

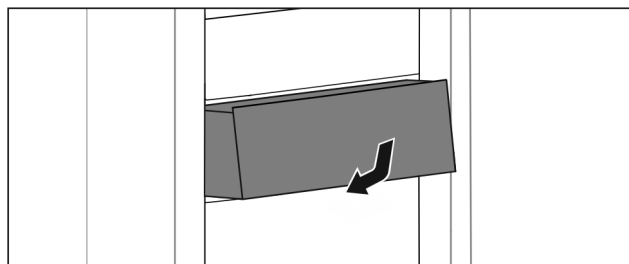


Fig. 126

- ▶ Wkładać szufladę zgodnie z ilustracją.

Wyposażenie

8.6.2 Szuflada na szynach ślizgowych

Wymowanie szuflady

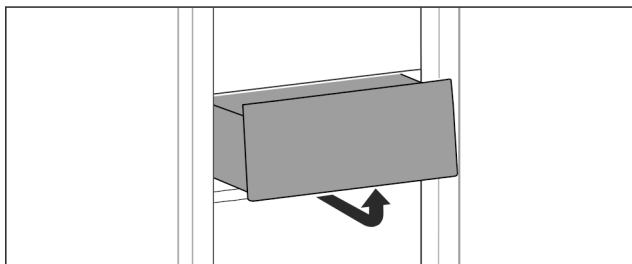


Fig. 127

- ▶ Wyjąć szufladę zgodnie z ilustracją.

Wkładanie szuflady

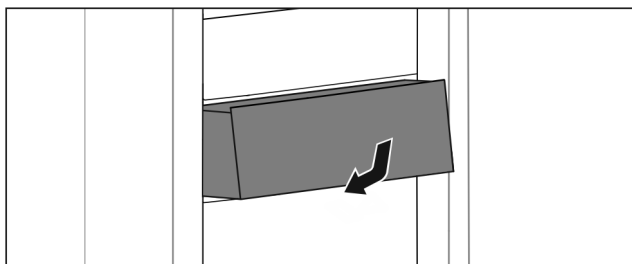


Fig. 128

- ▶ Wkładać szufladę zgodnie z ilustracją.

8.6.3 Szuflada na szynach teleskopowych

Szuflada jest prowadzona na wysuwanych szynach (szynach teleskopowych). Dostępne są szyny teleskopowe z pełnym wysuwem i szyny teleskopowe z częściowym wysuwem. Szuflady z pełnym wysuwem można całkowicie wyjmować z urządzenia. Szuflady z częściowym wysuwem nie można całkowicie wyjmować z urządzenia. System w Państwa urządzeniu jest uzależniony od typu urządzenia.

Pełny wysuw*

Pełny wysuw można rozpoznać po zacisku, który znajduje się z tyłu po prawej i lewej stronie szyny.

Wymowanie szuflady

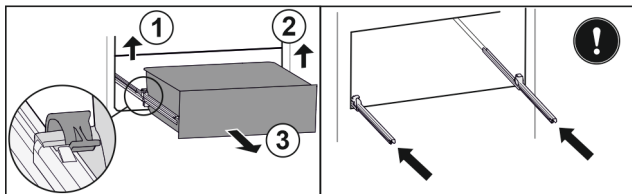


Fig. 129

- ▶ Wysunąć szufladę do oporu.
- ▶ Podnieść lewy zacisk i wysunąć jednocześnie szufladę po lewej do przodu. Fig. 129 (1)
- ▶ Podnieść prawy zacisk i wysunąć jednocześnie szufladę po prawej do przodu. Fig. 129 (2)
- ▶ Wyjąć szufladę do przodu. Fig. 129 (3)
- ▶ Wsunąć szyny.

Wkładanie szuflady

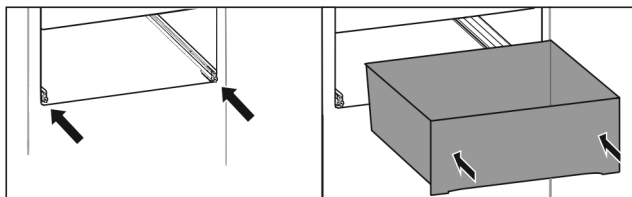


Fig. 130

- ▶ Wsunąć szyny.

- ▶ Założyć szufladę na szynę.
- ▶ Wsunąć szufladę do tyłu.
- ▷ Szuflada zatrzaskuje się słyszalnie.

Częściowy wysuw chłodziarki*

Wymowanie szuflady

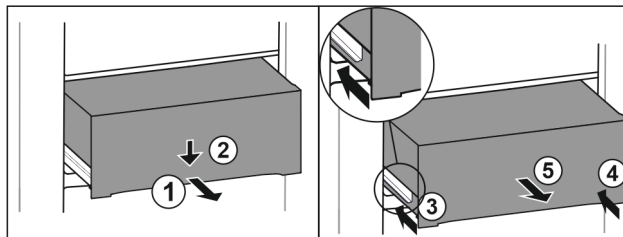


Fig. 131

- ▶ Wyciągnąć szufladę do połowy. Fig. 131 (1)
- ▶ Popchnąć szufladę z przodu w dół. Fig. 131 (2)
- ▶ Wsunąć lewą szynę o ok. 2 cm. Fig. 131 (3)
- ▶ Wsunąć prawą szynę o ok. 2 cm. Fig. 131 (4)
- ▶ Wyjąć szufladę do przodu. Fig. 131 (5)

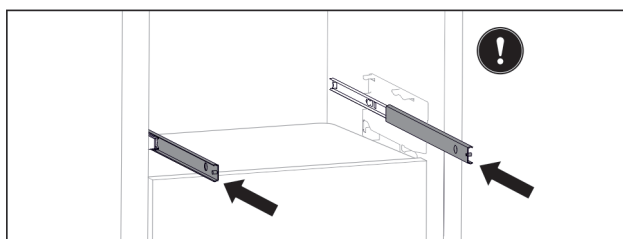


Fig. 132

Jeżeli szyny nie są całkowicie wsunięte po wyjęciu szuflady:

- ▶ Wsunąć całkowicie szyny.

Wkładanie szuflady

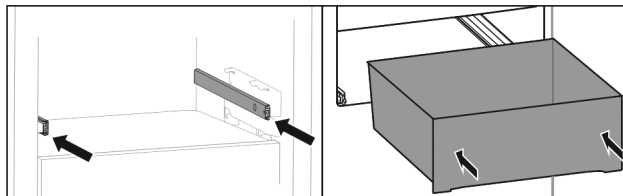


Fig. 133

- ▶ Wsunąć szyny.
- ▶ Założyć szufladę na szynę.
- ▶ Wsunąć szufladę do tyłu.

8.7 Pokrywa EasyFresh-Safe

Pokrywę komory można zdjąć do czyszczenia.

8.7.1 Wymowanie pokrywy komory

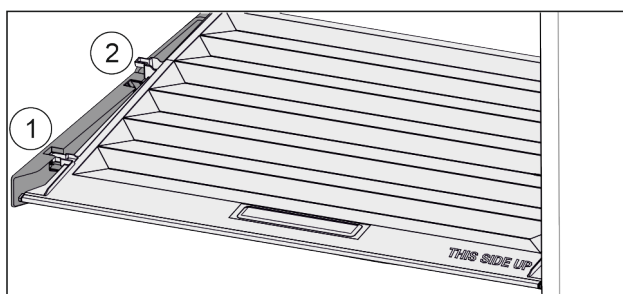


Fig. 134

Gdy szuflady są zdjęte:

- ▶ Pokrywę pociągnąć do przodu Fig. 134 (1), aż otworzy się w elementach trzymających.
- ▶ Podnieść tył od dołu i w wyjąć Fig. 134 (2) go do góry.

8.7.2 Zakładanie pokrywy komory

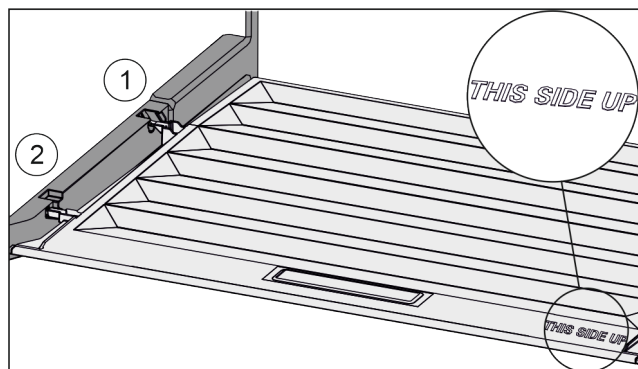


Fig. 135

W przypadku, gdy napis THIS SIDE UP znajduje się na górze:

- ▶ Ramiona pokrywy wprowadzić ponad otworem tylnego uchwyty Fig. 135 (1) i zazębić z przodu w uchwycie Fig. 135 (2).
- ▶ Umieścić pokrywę w żądanej pozycji (patrz 8.8 Regulacja wilgotności).

8.8 Regulacja wilgotności

Wilgotność w szufladzie można regulować samodzielnie poprzez regulację pokrywy szuflady.

Pokrywa komory znajduje się bezpośrednio na górze szuflady i może być ukryta przez półki środkowe lub dodatkowe szuflady.

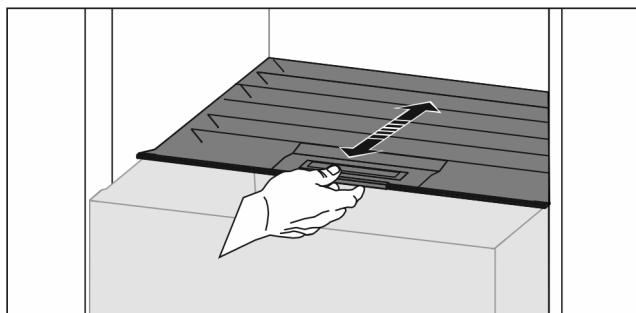


Fig. 136

Niska wilgotność powietrza

- ▶ Otworzyć szufladę.
- ▶ Pociągnąć szufladę do przodu.
- ▷ W przypadku zamkniętej szuflady: Szczelina między pokrywą a komorą.
- ▷ Wilgotność powietrza w Safe zmniejsza się.

Wysoka wilgotność powietrza

- ▶ Otworzyć szufladę.
- ▶ Przesunąć pokrywę komory wstecz.
- ▷ W przypadku zamkniętej szuflady: Pokrywa szczelnie zamyka komorę.
- ▷ Wilgotność w Safe wzrasta.

Jeżeli w komorze występuje zbyt duża wilgotność:

- ▶ Wybrać ustawienie „mniejsza wilgotność“.

-lub-

- ▶ Usunąć wilgoć ściereczką.

8.9 Płyty szklane

Płytę szklaną pod szufladami można wyjmować do czyszczenia.

Płytę szklaną pod szufladami można wyjmować, aby skorzystać z VarioSpace.

8.9.1 Wymywanie / zakładanie płyty szklanej

Zagwarantować, aby spełnione zostały następujące warunki:

- Płyta szklana pod szufladą: Szuflada jest wyjęta. (patrz 8.6 Szuflady)

Wymywanie płyty szklanej

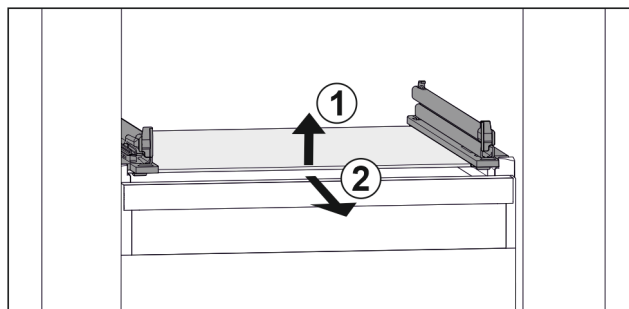


Fig. 137 Przykładowa prezentacja płyty szklanej

- ▶ Unieść płytę szklaną z przodu. Fig. 137 (1)
- ▶ Wyjąć płytę szklaną do przodu. Fig. 137 (2)

Zakładanie płyty szklanej

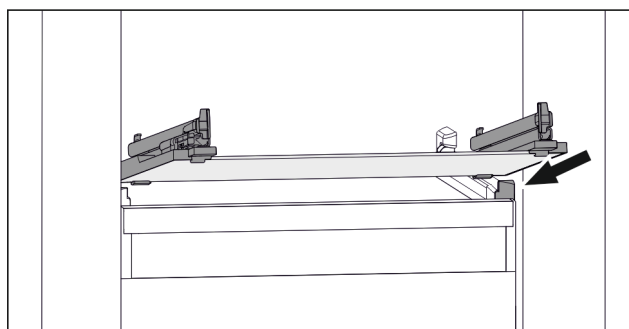


Fig. 138 Przykładowa prezentacja płyty szklanej

- ▶ Założyć płytę szklaną pod skosem za stoperami. (patrz Fig. 138)
- ▶ Opuścić płytę szklaną.
- ▶ Wsunąć płytę szklaną do tyłu.

8.10 IceMaker*

IceMaker produkuje kostki lodu za pomocą zbiornika wody znajdującego się w komorze chłodziarki. Zbiornik na wodę może być również stosowany do chłodzenia wody pitnej.*

IceMaker służy wyłącznie do wytwarzania kostek lodu w ilościach typowych dla gospodarstw domowych.

Należy spełnić następujące warunki:

- IceMaker jest wyczyszczony. (patrz 9 Konserwacja)
- Zbiornik wody jest wyczyszczony. (patrz 9 Konserwacja) *
- Szuflada IceMaker jest oczyszczona.
- Szuflada IceMaker jest całkowicie wsunięta.

8.10.1 Napełnianie zbiornika wody*



OSTRZEŻENIE

Zanieczyszczona woda!

Zatrucia.

- ▶ Zbiornik na wodę napełniać tylko wodą pitną.
- ▶ Jeżeli IceMaker nie jest używany: Opróżnić zbiornik na wodę. (patrz 9.4.4 Czyszczenie IceMaker*)

Wyposażenie

UWAGA

Płyny zawierające cukier!

Uszkodzenie IceMaker.

- ▶ Napełniać wyłącznie zimną wodą pitną.

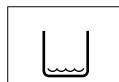
Wskazówka

Zastosowanie przefiltrowanej, dekarbonizowanej wody umożliwia uzyskanie wody pitnej o najlepszych walorach smakowych do bezzakłóceńnej produkcji kostek lodu. Taką jakość wody można uzyskać dzięki filtrowi wody dostępnemu w handlu specjalistycznym.

- ▶ Zbiornik wody napełniać wyłącznie przefiltrowaną, dekarbonizowaną wodą pitną.

Zasilanie IceMaker wodą następuje przy pomocy zbiornika wody. (patrz 1 Prezentacja urządzenia)

Gdy zbiornik wody jest pusty, na wyświetlaczu pojawia się przypomnienie:



(patrz 7.3.3 Przegląd przypomnień)

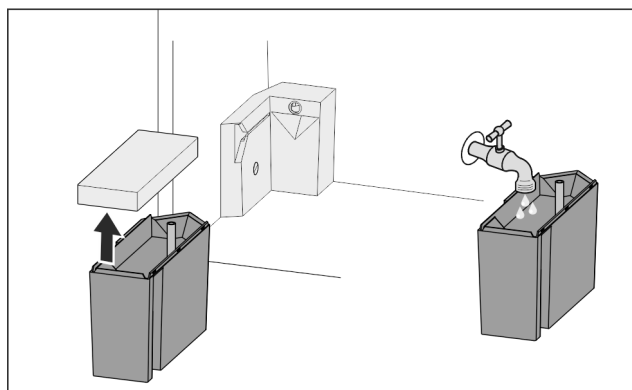


Fig. 139

- ▶ Wyciągnąć zbiornik wody do przodu.
- ▶ Zdjąć pokrywę.
- ▶ Napełnić wodą pitną.
- ▶ Założyć osłonę.
- ▶ Włożyć zbiornik wody do uchwytu i przesunąć go do oporu.

8.10.2 Przygotowywanie kostek lodu

Wydajność zależy od temperatury zamrażalnika. Im niższa temperatura, tym więcej kostek lodu może zostać przygotowanych w określonym okresie czasu.

Po pierwszym włączeniu IceMaker może potrwać nawet do 24 godzin, zanim wyprodukowane zostaną pierwsze kostki lodu.

- ▶ Aktywować funkcję IceMaker.
- ▶ Przygotowywanie wielu kostek lodu: Aktywować funkcję MaxIce.
- ▶ Przygotowywanie wielu kostek lodu: Przesunąć lub wyciągnąć rozdzielacz w szufladzie IceMaker.*
- ▶ Rozłożyć równomiernie kostki lodu w szufladzie, by zwiększyć pojemność.
- ▶ Zamykanie szuflady: IceMaker rozpoczyna się ponownie automatycznie od produkcji.

Wskazówka

Po osiągnięciu określonego poziomu napełnienia w szufladzie IceMaker, przygotowywanie kostek lodu zostaje przerwane. IceMaker napełnia szufladę nie do samego brzegu.

8.10.3 Użytkowanie szuflady przy dezaktywowanym IceMaker

Po dezaktywowaniu IceMaker można używać całej szuflady IceMaker jako szuflady zamrażalnika.

- ▶ Dezaktywować IceMaker. (patrz Dezaktywacja IceMaker)

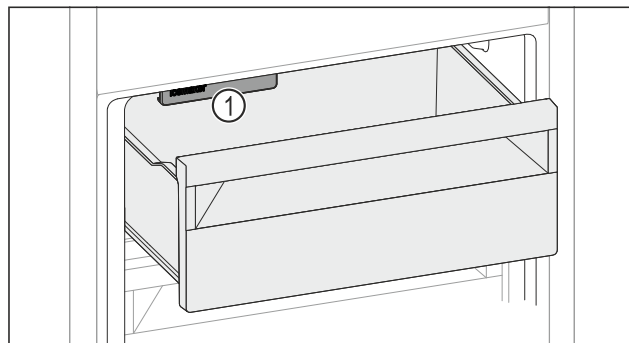


Fig. 140

- ▶ Włożyć żywność do szuflady. W przypadku układania żywności po lewej stronie szuflady:
- ▶ Uwzględnić IceMaker Fig. 140 (1).

8.11 VarioSpace

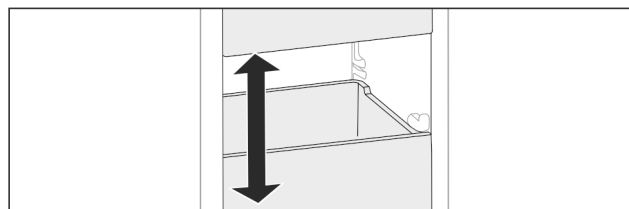


Fig. 141

Półki i szklane płyty można wyjmować z urządzenia. Dzięki temu dostępne jest miejsce do przechowywania dużych produktów spożywczych, takich jak drób, mięso, duże kawałki dzicyzny oraz wysokie pieczywo. Można je następnie zamrozić w całości i tak samo przyrządzać.

- ▶ Przestrzegać limitów obciążenia półek i szklanych płyt (patrz 10.1 Dane techniczne).

8.12 Uchwyt butelek

8.12.1 Korzystanie z uchwytu na butelki

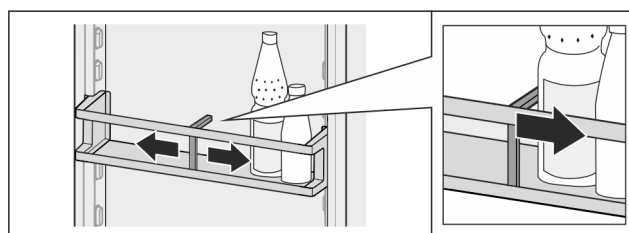


Fig. 142

- ▶ Wsunąć uchwyt na butelki.
- ▶ Butelki nie przewracają się.

8.12.2 Wyjmowanie uchwyt na butelki

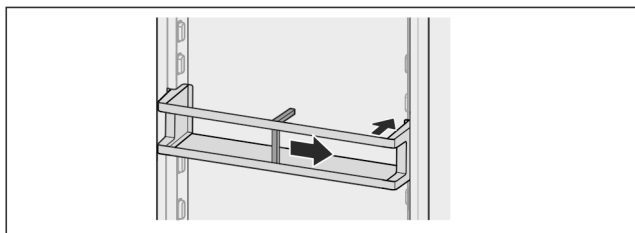


Fig. 143

- ▶ Wcisnąć uchwyt butelek aż do samej krawędzi.
- ▶ Wyjąć do tyłu.

8.13 Elastyczny separator do szuflady na lód*

Szuflada na kostki lodu urządzenia IceMaker posiada separator do szuflady na lód. W ten sposób można przechowywać większe ilości kostek lodu lub dodatkowej żywności. Separator do szuflady na lód można przesunąć lub wyjąć.

8.13.1 Przesuwanie separatora do szuflady na lód

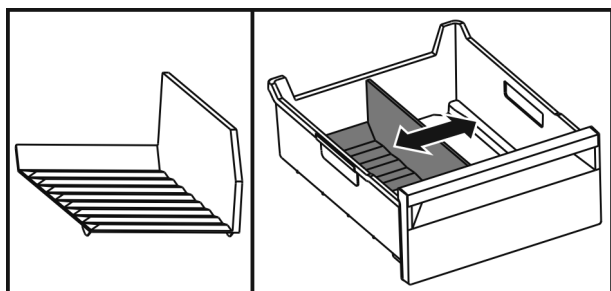


Fig. 144 Przykładowa prezentacja separatora do szuflady na lód

- ▶ Separator do szuflady na lód ustawić w wybranej pozycji.

8.13.2 Wyjmowanie separatora do szuflady na lód

Zagwarantować, aby spełnione zostały następujące warunki:

- Separator do szuflady na lód został wyjęty. (patrz 8.6 Szuflady)

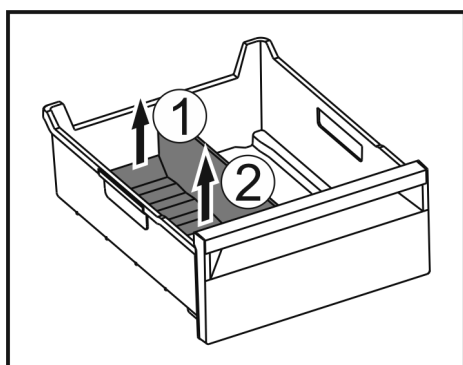


Fig. 145

- ▶ Podnieść tylną część separatora do szuflady na lód. Fig. 145 (1)
- ▶ Separator do szuflady na lód podnieść do góry. Fig. 145 (2)

8.13.3 Wkładanie separatora do szuflady na lód

Zagwarantować, aby spełnione zostały następujące warunki:

- Separator do szuflady na lód został wyjęty. (patrz 8.6 Szuflady)

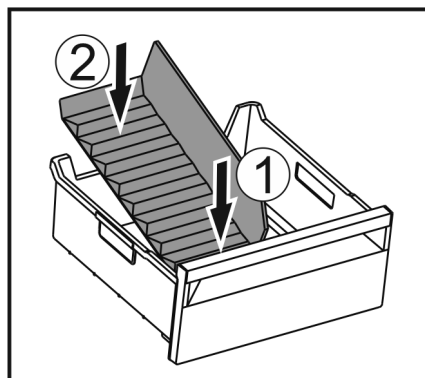


Fig. 146

- ▶ Włożyć przednią część separatora do szuflady na lód. Fig. 146 (1)
- ▶ Tylną część separatora do szuflady na lód opuścić na dno szuflady. Fig. 146 (2)

9 Konserwacja

9.1 Filtr z węglem aktywowanym FreshAir-

Filtr z węglem aktywowanym FreshAir znajduje się w komorze nad wentylatorem.

Gwarantuje on optymalną jakość powietrza.

- Filtr z węglem aktywowanym należy wymieniać co 6 miesięcy. W przypadku aktywnej przypomnienia, na wyświetlaczu pojawia się komunikat informujący o konieczności wymiany.
- Filtr z węglem aktywowanym może być utylizowany razem z normalnymi odpadami komunalnymi.

Wskazówka

Filtr z węglem aktywnym FreshAir można nabyć w sklepie Liebherr-Hausgeräte na stronie internetowej home.liebherr.com/shop/de/deu/zubehor.html.

9.1.1 Wyjmowanie filtra z węglem aktywowanym FreshAir

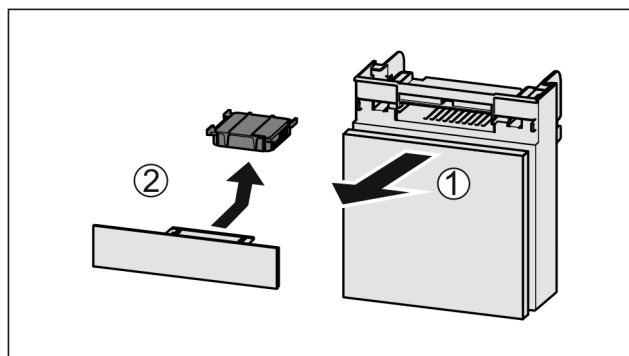


Fig. 147

- ▶ Wyciągnąć Fig. 147 (1) komorę do przodu.
- ▶ Wyjąć Fig. 147 (2) filtr z węglem aktywowanym.

Konserwacja

9.1.2 Zakładanie filtra z węglem aktywowanym FreshAir

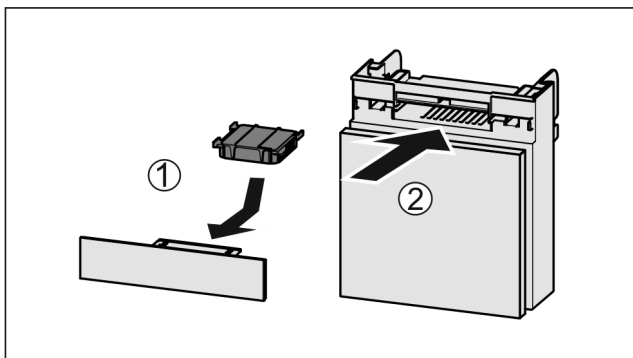


Fig. 148

- ▶ Wkładać Fig. 148 (1) filtr z węglem aktywowanym zgodnie z ilustracją.
- ▷ Filtr z węglem aktywowanym zatrzaskuje się. Gdy filtr z węglem aktywowanym jest skierowany w dół:
 - ▶ Wsunąć komorę Fig. 148 (2).
 - ▷ Filtr z węglem aktywowanym jest gotowy do użytkowania.

9.2 Rozkładanie/montaż systemów wysuwania

9.2.1 Wskazówki dotyczące demontażu

Niektóre systemy wysuwania można rozkładać do czyszczenia. Państwa urządzenie może zawierać różne systemy szuflad.

Następujące systemy wysuwania można rozkładać lub nie:

System wysuwania	rozkładany / nierozkładany
Szuflada na dnie urządzenia lub płycie szklanej	nierozkładany
Szuflada na szynach ślizgowych	nierozkładany
Pełny wysuw*	nierozkładany*
Częściowy wysuw chłodziarki*	nierozkładany*

9.3 Rozmrażanie urządzenia



OSTRZEŻENIE

Nieprawidłowe rozmrażanie urządzenia!*
Zranienia i uszkodzenia.

- ▶ W celu przyspieszenia procesu rozmrażania nie należy używać żadnych przyrządów mechanicznych lub innych środków poza tymi zalecanymi przez producenta.
- ▶ Nie używać urządzeń elektrycznych do ogrzewania, urządzeń do czyszczenia parą pod ciśnieniem, otwartego ognia ani sprayów rozmrażających.
- ▶ Nie używać ostrych przedmiotów do usuwania lodu.

9.3.1 Rozmrozić komorę chłodziarki

Rozmrażanie następuje automatycznie. Woda z rozmrażania spływa przez otwór odpływowy i odparowuje.

Pojawianie się kropli wody lub cienkiej warstwy szronu lub lodu na tylnej ścianie jest zjawiskiem całkowicie normalnym. Nie trzeba ich usuwać.

Dzięki zoptymalizowanej energetycznie kontroli urządzenia, w międzyczasie może tworzyć się warstwa szronu lub lodu.*

Dzięki zoptymalizowanej energetycznie kontroli urządzenia, w międzyczasie może tworzyć się warstwa szronu lub lodu.*

- ▶ Regularnie czyścić otwór odpływowy. (patrz 9.4 Czyszczenie urządzenia)

9.3.2 Rozmrażanie zamrażalnika z NoFrost*

Rozmrażanie następuje automatycznie poprzez system NoFrost. Wilgoć osadza się na parowniku, jest okresowo rozmrażana i odparowywana.

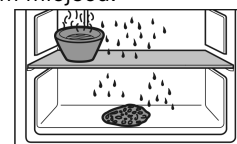
Nie ma potrzeby odmrażania urządzenia.

9.3.3 Ręczne rozmrażanie zamrażalnika*

Po dłuższym okresie eksploatacji tworzy się warstwa szronu lub lodu.

Następujące czynniki przyspieszają powstawanie szronu lub lodu:

- Urządzenie jest często otwierane.
- Wkładana jest ciepła żywność. Na dzień przed rozmrażaniem:
 - ▶ Aktywować funkcję SuperFrost. (patrz 7.2 Funkcje urządzenia)
 - ▶ Zamrożone produkty otrzymują „rezerwę zimna”.
 - ▶ Wyłączyć urządzenie.
 - ▶ Wyciągnąć wtyczkę z gniazda bądź wyłączyć bezpiecznik.
 - ▶ Wyjąć zamrożone produkty, owinąć papierem gazetowym lub kocami i przechować w chłodnym miejscu.
 - ▶ Umieścić garnek z gorącą, nie wrzącą wodą na środkowej płycie.



- ▷ Rozmrażanie zostanie przyspieszone.
- ▶ Podczas rozmrażania drzwi urządzenia muszą być stale otwarte.
- ▶ Należy wyjąć luźne kawałki lodu.
- ▶ Należy upewnić się, że do obudowy meblowej nie przedostaje się woda z rozmrażania.
- ▶ Wodę z rozmrażania zebrać gąbką lub szmatą.
- ▶ Oczyścić urządzenie. (patrz 9.4 Czyszczenie urządzenia)

9.4 Czyszczenie urządzenia

9.4.1 Przygotowywanie



OSTRZEŻENIE

Niebezpieczeństwo porażenia prądem elektrycznym!

- ▶ Wyciągnąć wtyczkę chłodziarki lub odciąć dopływ prądu.



OSTRZEŻENIE

Zagrożenie pożarowe

- ▶ Nie uszkodzić układu obiegowego czynnika chłodniczego.

- ▶ Opróżnić urządzenie.
- ▶ Wyjąć wtyczkę sieciową.

-lub-

- ▶ Aktywować CleaningMode. (patrz CleaningMode*) *

9.4.2 Czyszczenie wnętrza

UWAGA

Niewłaściwe czyszczenie!

Uszkodzenia urządzenia.

- ▶ Należy używać tylko miękkich ściereczek do czyszczenia i neutralnych pod względem pH uniwersalnych środków czyszczących.
- ▶ Nie stosować gąbek szorujących lub drapiących lub wetny stalowej.
- ▶ Nie stosować ostrych, szorujących środków do czyszczenia, zawierających piasek, chlorki lub kwasy.

- ▶ Powierzchnie z tworzywa sztucznego: czyścić ręcznie miękką, czystą ściereczką, letnią wodą i odrobiną płynu do mycia naczyń.
- ▶ Powierzchnie metalowe: czyścić ręcznie miękką, czystą ściereczką, letnią wodą i odrobiną płynu do mycia naczyń.
- ▶ Otwór odpływowy: usunąć osady za pomocą cienkiego przedmiotu, np. wacika kosmetycznego.

9.4.3 Czyszczenie wyposażenia

UWAGA

Niewłaściwe czyszczenie!

Uszkodzenia urządzenia.

- ▶ Należy używać tylko miękkich ściereczek do czyszczenia i neutralnych pod względem pH uniwersalnych środków czyszczących.
- ▶ Nie stosować gąbek szorujących lub drapiących lub wetny stalowej.
- ▶ Nie stosować ostrych, szorujących środków do czyszczenia, zawierających piasek, chlorki lub kwasy.

Czyszczenie miękką, czystą ściereczką, letnią wodą i odrobiną płynu do mycia naczyń:

- Półka w drzwiach
- Półka
- Dzielona półka środkowa*
- VarioSafe*
- Pokrywa EasyFresh-Safe
- Szuflada
- Należy przestrzegać: Nie wyciągać magnesu z szuflady! Magnes zapewnia działanie IceMaker.*
- Elastyczny separator do szuflady na lód IceMakers*

Czyszczenie wilgotną ściereczką:

- Szyny teleskopowe
- Należy przestrzegać: Smar w prowadnicach służy smarowaniu i nie może zostać usunięty!

Czyszczenie w zmywarce do 60 °C:

- Uchwyt butelek
- Element trzymający dzielonej półki środkowej
- Zbiornik wody i pokrywa zbiornika wody IceMaker*
- Pojemnik na kostki lodu*
- Szufelka do lodu*
- FlexCube*
- ▶ Rozłożyć wyposażenie, patrz dany rozdział.
- ▶ Oczyszczyć wyposażenie.

9.4.4 Czyszczenie IceMaker*

IceMaker może być czyszczony na różne sposoby.

Czyszczenie musi być przeprowadzone w następujący sposób:

- Pierwsze uruchomienie
- Przy pomocy zbiornika wody:*
Nieużywanie przez okres dłuższy niż 48 godzin.*

Zagwarantować, aby spełnione zostały następujące warunki:

- Zbiornik na wodę jest oczyszczony i napełniony. (patrz 8.10.1 Napełnianie zbiornika wody*) *
- Szuflada IceMaker jest opróżniona.
- Szuflada IceMaker jest wsunięta.
- Funkcja IceMaker jest aktywna.

W przypadku eksploatacji początkowej lub dłuższych okresów nieużywania

Wyczyścić IceMaker za pomocą funkcji TubeClean.

- ▶ Umieścić 1,5 l pustego pojemnika (maks. wysokość 10 cm) w szufladzie pod IceMaker.
- ▶ Aktywować funkcję TubeClean.
- ▷ Przygotowany jest proces płukania (maks. 60 min.): Symbol pulsuje.
- ▷ Płukane są wodociągi: Symbol pulsuje.
- ▷ Zakończony jest proces płukania: Funkcja jest automatycznie dezaktywowana.
- ▶ Wyjąć szufladę IceMaker i usunąć zbiornik.
- ▶ Wymyć szufladę IceMaker ciepłą wodą z dodatkiem delikatnego płynu do mycia naczyń.
- ▶ Wsunąć szufladę IceMaker.
- ▷ Produkcja kostek lodu uruchamia się automatycznie.
- ▶ Kostki lodu wyprodukowane 24 godziny po pierwszej produkcji kostki lodu należy zutilizować.

Jeśli wymagane jest czyszczenie

IceMaker wyczyścić ręcznie.

- ▶ Wyjąć szufladę IceMaker i wymyć ciepłą wodą z dodatkiem odrobiny płynu do naczyń.
- ▶ Wsunąć szufladę IceMaker.
- ▷ Produkcja kostek lodu uruchamia się automatycznie.

9.4.5 Po czyszczeniu

- ▶ Wytrzeć do sucha urządzenie i elementy wyposażenia.
- ▶ Podłączyć urządzenie i włączyć go.
- ▶ Aktywować funkcję SuperFrost (patrz 7.2 Funkcje urządzenia).
- Gdy temperatura jest wystarczająco niska:
- ▶ Włożyć artykuły spożywcze.
- ▶ Powtarzać czyszczenie regularnie.

10 Wsparcie klienta

10.1 Dane techniczne

Zakres temperatury	
Chłodzenie	2 °C do 9 °C
Zamrażanie	-26 °C do -15 °C
Maksymalna ilość zamrażania/24 h	
Zamrażalnik	Patrz tabliczka znamionowa przy „wydajności zamrażania.../24 h“

Maksymalna masa ładunkowa wyposażenia			
Wyposażenie	Szerokość urządzenia 550 mm (patrz instrukcja montażu, wymiary urządzenia)	Szerokość urządzenia 600 mm (patrz instrukcja montażu, wymiary urządzenia)	Szerokość urządzenia 700 mm (patrz instrukcja montażu, wymiary urządzenia)
Szuflada na płytę szklanej (patrz 8.6.1 Szuflada na dnie urządzenia lub płyta szklanej)	12 kg	15 kg	--

Wymiar maksymalny blachy do pieczenia	
Szerokość	466 mm
Głębokość	386 mm
Wysokość	50 mm

Produkcja kostek lodu przez IceMaker*	
Produkcja kostek lodu/24 h	W temperaturze -18 °C: 1,2 kg kostek lodu
Maksymalna produkcja kostek lodu/24 h	Przy aktywnej opcji MaxIce: 1,5 kg kostek lodu

Oświetlenie	
Klasa efektywności energetycznej ¹	Źródło światła
Ten produkt zawiera źródło światła o klasie efektywności energetycznej F lub wyższej.	Dioda LED

¹ Urządzenie może zawierać źródła światła o różnych klasach efektywności energetycznej. Najniższa klasa efektywności energetycznej jest wskazana.

10.2 Odgłosy towarzyszące pracy

Urządzenie powoduje różne odgłosy użytkownika podczas pracy.

- W przypadku **niskiej wydajności chłodzenia**, urządzenie pracuje energooszczędnie, ale dłużej. Głośność jest **mniejsza**.
- W przypadku **wysokiej wydajności chłodzenia**, żywność jest szybciej schładzana. Głośność jest **większa**.

Przykłady:

- aktywowane funkcje (patrz 7.2 Funkcje urządzenia)
- pracujący wentylator
- świeżo włożona żywność

- wysoka temperatura otoczenia
- długo otwarte drzwi

Hałas	Możliwa przyczyna	Rodzaj hałasu
Bulgotanie i szemranie	Czynnik chłodniczy przepływa w obiegu chłodniczym.	normalny hałas roboczy
Prychanie i syczenie	Czynnik chłodniczy rozpryskuje się w obiegu chłodniczym.	normalny hałas roboczy
Buczenie	Urządzenie chłodzi. Głośność zależy od wydajności chłodzenia.	normalny hałas roboczy
Odgłosy szurania*	Drzwi z przepustnicą zamykającą są otwierane i zamykane.*	normalny hałas roboczy*
Brzęczenie i szeleszczenie	Wentylator pracuje.	normalny hałas podczas pracy
Klikanie	Komponenty są włączane i wyłączone.	normalny hałas przetaczania
Grzechotanie lub buczenie	Zawory lub klapy są aktywne. Pompa zbiornika wody jest aktywna.*	normalny hałas przetaczania

Hałas	Możliwa przyczyna	Rodzaj hałasu	Usuwanie
wibracji	Nieodpowiednia instalacja	Błędny hałas	Sprawdzić instalację. Wyrównać urządzenie.
Stukotanie	Wyposażenie Przedmioty we wnętrzu urządzenia	Błędny hałas	Zamocować części sprzętu. Zostawić przestrzeń pomiędzy przedmiotami.

10.3 Zakłócenie techniczne

Urządzenie zostało skonstruowane i wyprodukowane w sposób zapewniający jego bezawaryjne działanie i dużą żywotność. Jeżeli jednak podczas użytkowania wystąpi zakłócenie, należy upewnić się najpierw, czy nie wystąpiło ono na skutek niewłaściwej obsługi. W takim przypadku będziemy zmuszeni do obciążenia Państwa kosztami naprawy także w okresie gwarancyjnym.

Następujące zakłócenia można usuwać samemu.

10.3.1 Funkcja urządzenia

Błąd	Przyczyna	Usunięcie
Urządzenie nie pracuje.	→ Urządzenie nie jest włączone.	▶ Włączyć urządzenie.
	→ Wtyk sieciowy nie jest dobrze wetknięty do gniazda.	▶ Sprawdzić wtyk sieciowy.
	→ Bezpiecznik gniazda nie jest sprawny.	▶ Sprawdzić bezpiecznik.
	→ Awaria zasilania	▶ Trzymać urządzenie zamknięte. ▶ Chronić żywność: Ułożyć akumulatory chłodnicze od góry na żywności lub skorzystać z innej zamrażarki, jeżeli awaria zasilania utrzymuje się przez dłuższy czas. ▶ Nie zamrażać ponownie rozmrożonych produktów spożywczych.
	→ Złącze IEC nie jest osadzone prawidłowo w urządzeniu.	▶ Skontrolować złącze IEC.
Temperatura nie jest wystarczająco niska.	→ Drzwi urządzenia nie są dobrze zamknięte.	▶ Zamknąć drzwi urządzenia.
	→ Wentylacja jest niewystarczająca.	▶ Odstąpić i wyczyścić kratkę wentylacyjną.
	→ Temperatura otoczenia jest za wysoka.	▶ Rozwiązanie problemu: (patrz 1.4 Zakres zastosowania urządzenia)
	→ Urządzenie było zbyt często otwierane lub było otwarte przez dłuższy czas.	▶ Odczekać, aż wymagana temperatura ustawi się automatycznie. W przeciwnym razie zwrócić się do punktu serwisowego. (patrz 10.4 Punkt serwisowy)
	→ Włożona została za duża ilość świeżej żywności bez włączenia funkcji SuperFrost.	▶ Rozwiązanie problemu: (patrz SuperFrost)
	→ Temperatura jest nieprawidłowo ustawiona.	▶ Ustawić niższą temperaturę i sprawdzić po 24 godzinach.
	→ Urządzenie stoi za blisko źródła ciepła (piec, ogrzewanie itd.).	▶ Zmienić miejsce ustawienia urządzenia lub źródła ciepła.
	→ Urządzenia nie zamontowano prawidłowo we wnęce.	▶ Sprawdzić, czy urządzenie jest prawidłowo zamontowane we wnęce i prawidłowo zamknąć drzwi.
Uszczelka drzwi jest uszkodzona lub należy ją wymienić z innych powodów.	→ Uszczelka drzwi jest wymienna. Można ją wymienić bez stosowania jakichkolwiek narzędzi.	▶ Zwrócić się do punktu serwisowego. (patrz 10.4 Punkt serwisowy)
Urządzenie jest oblodzone lub skrapla się w nim woda.	→ Uszczelka drzwiowa mogła się wysunąć z rowka.	▶ Sprawdzić, czy uszczelka drzwi znajduje się w rowku.

10.3.2 Wyposażenie

Błąd	Przyczyna	Usunięcie
IceMaker nie produkuje kostek lodu.*	→ IceMaker nie jest włączony.	▶ Aktywować IceMaker.
	→ Szuflada IceMaker nie jest dobrze zamknięta.	▶ Dokładnie wsunąć szufladę.
	→ Zbiornik wody nie jest dokładnie wsunięty.	▶ Wsunąć zbiornik wody.*
	→ W zbiorniku wody nie ma dość wody.	▶ Napełnić zbiornik wody.*
	→ Urządzenie nie jest włączone.	▶ Włączyć urządzenie.

Wyłączenie urządzenia

Błąd	Przyczyna	Usunięcie
Oświetlenie wewnętrzne nie świeci.	→ Drzwi były otwarte dłużej niż przez 15 minut.	▶ Oświetlenie wewnętrzne wyłącza się automatycznie po około 15 minutach przy otwartych drzwiach.
	→ Oświetlenie LED lub osłonka są uszkodzone.	▶ Zwrócić się do punktu serwisowego. (patrz 10.4 Punkt serwisowy)

10.4 Punkt serwisowy

W pierwszej kolejności sprawdzić, czy błąd można usunąć samodzielnie (patrz 10 Wsparcie klienta). W przeciwnym razie należy zwrócić się do punktu serwisowego.

Adres znajduje się w załączonej broszurze „serwisowej firmy Liebherr” lub na stronie internetowej home.liebherr.com/service.



OSTRZEŻENIE

Niefachowa naprawa!
Obrażenia ciała.

- ▶ Naprawy i ingerencje w urządzenie lub przewód zasilający, które nie zostały wyraźnie opisane (patrz 9 Konserwacja), należy zlecać wyłącznie placówce serwisowej.
- ▶ Uszkodzony przewód zasilający może być wymieniany wyłącznie przez producenta lub serwis klienta, bądź osobę o zbliżonych kwalifikacjach.
- ▶ W przypadku urządzeń z wtyczką do urządzeń nieemitujących ciepła wymianę może przeprowadzić klient.

10.4.1 Kontakt z punktem serwisowym

Upewnić się, że następujące informacje o urządzeniu zostały udostępnione:

- Nazwa urządzenia (model i indeks)
- Nr serwisowy (serwis)
- Nr seryjny (nr ser.)
- ▶ Informacje o urządzeniu można wywołać za pomocą wyświetlacza. (patrz Informacja dotycząca urządzenia)
- lub-**
- ▶ Informacje o urządzeniu znajdują się na tabliczce znamionowej. (patrz 10.5 Tabliczka znamionowa)
- ▶ Informacje te należy zanotować.
- ▶ Powiadomić punkt serwisowy: Należy zgłaszać błędy i informacje o urządzeniu.
- ▷ Umożliwi to szybką i sprawną naprawę.
- ▶ Przestrzegać kolejnych wskazówek przekazanych przez punkt serwisowy.

10.5 Tabliczka znamionowa

Tabliczka znamionowa znajduje się za szufladami po wewnętrznej stronie urządzenia.

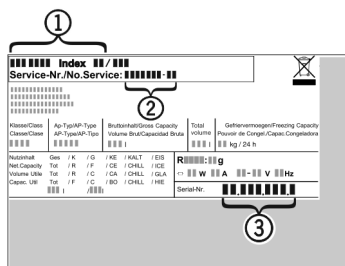


Fig. 149

- (1) Nazwa urządzenia
- (2) Nr serwisowy
- (3) Nr seryjny
- ▶ Odczytać informacje z tabliczki znamionowej.

11 Wyłączenie urządzenia

- ▶ Opróżnić urządzenie.
- ▶ Dezaktywować IceMaker. (patrz Dezaktywacja IceMaker *)
- ▶ Wyłączyć urządzenie. (patrz Włączanie i wyłączenie urządzenia)
- ▶ Wyciągnąć osłonę z gniazda.
- ▶ W razie potrzeby usunąć złącze IEC: Wyjąć złącze IEC z wtyczki i jednocześnie poruszać od strony lewej do prawej.
- ▶ Oczyszczyć urządzenie. (patrz 9.4 Czyszczenie urządzenia)
- ▶ Pozostawić otwarte drzwi, aby zapobiec powstawaniu nieprzyjemnych zapachów.

12 Utylizacja

12.1 Przygotowanie urządzenia do utylizacji



Firma Liebherr stosuje w niektórych urządzeniach akumulatory. W UE, ze względu na ochronę środowiska, ustawodawca zobowiązał użytkownika końcowego do usunięcia tych akumulatorów przed utylizacją zużytego urządzenia. Jeśli urządzenie zawiera akumulatory, do urządzenia dołączona jest stosowna informacja.

Lampy Jeśli można usunąć lampy samodzielnie i w sposób nieniszczący, należy je również usunąć przed utylizacją.

- ▶ Wycyfywanie urządzenia z użytku.
- ▶ Jeśli to możliwe: wymontować lampy, nie niszcząc ich.

12.2 Utylizacja urządzenia w sposób przyjazny dla środowiska



Urządzenie zawiera wartościowe materiały. Należy je utylizować oddzielnie od niesortowanych odpadów domowych.



Akumulatory należy utylizować oddzielnie od starego urządzenia. W tym celu można bezpłatnie zwrócić akumulatory do punktów sprzedaży detalicznej i centrów recyklingu.

Lampy

Usunąć wymontowane lampy poprzez odpowiednie systemy zbiórki.

Dla Niemiec: Urządzenie można utylizować bezpłatnie, korzystając z pojemników klasy 1 w lokalnych centrach recyklingu i materiałów. Przy zakupie nowej chłodziarko-zamrażarki i powierzchni sprzedaży > 400 m² sprzedawcy będą również bezpłatnie odbierać stare urządzenie.



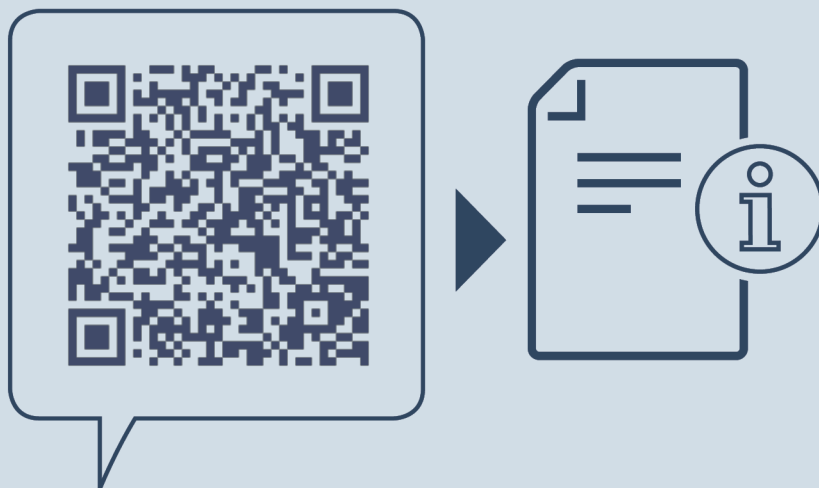
OSTRZEŻENIE

Wyciekający czynnik chłodniczy i olej!

Pożar. Zawarty w urządzeniu czynnik chłodniczy jest przyjazny dla środowiska, ale łatwopalny. Zawarty w urządzeniu olej jest również palny. Wyciekający czynnik chłodniczy i olej mogą ulec zapaleniu, jeżeli stężenie będzie wystarczająco wysokie lub zetkną się z zewnętrznymi źródłami ciepła.

▶ Nie uszkadzać przewodów rurowych obiegu środka chłodniczego i kompresora.

-
- ▶ Przestrzegać wskazówek dotyczących transportu urządzenia.
 - ▶ Przetransportować urządzenie w taki sposób, aby go nie uszkodzić.
 - ▶ Akumulatory, lampy i urządzenia należy utylizować zgodnie z powyższymi zaleceniami.



home.liebherr.com/fridge-manuals

PL Chłodziarko-zamrażarka do zabudowy

Data wydania: 20240917

Nr artykułu-indeks: 7088443-00

Liebherr-Hausgeräte GmbH
Memminger Straße 77-79
88416 Ochsenhausen
Deutschland