



Lietošanas pamācība

Quality, Design and Innovation






















home.liebherr.com/fridge-manuals




LIEBHERR

Saturs

1	Ierīces pārskats.....	3		Displeja spilgtums.....	17
1.1	Piegādes komplektācija.....	3		Durvju trauksmes signāls.....	18
1.2	Ierīces un aprīkojuma pārskats.....	3		Ievades bloķēšanas mehānisms.....	18
1.3	SmartDevice.....	3		Ierīces informācija.....	18
1.4	Ierīces izmantošanas sfēra.....	4		Programmatūra.....	19
1.5	Atbilstības sertifikāts.....	4		Atgādinājums.....	19
1.6	SVHC vielas atbilstoši REACH regulai.....	4		Demonstrācijas režīms.....	19
1.7	EPREL datu bāze.....	4		Atiestate uz rūpnīcas iestatījumiem.....	20
2	Vispārējie drošības norādījumi.....	4			
3	Touch displeja darbības princips.....	6			
3.1	Navigācijas un simbolu skaidrojums.....	6			
3.2	Izvēlnes.....	6			
3.3	Miera režīms.....	7			
4	Ekspluatācijas uzsākšana.....	7			
4.1	Ierīces ieslēgšana (pirmreizējā ekspluatācija).....	7			
4.2	EasyTwist-Ice lietošanas sākšana*.....	8			
5	Uzglabāšana.....	8			
5.1	Norādes par uzglabāšanu.....	8		7.3 Ziņojumi.....	20
5.2	Ledusskapja nodalījums.....	8		7.3.1 Brīdinājumu pārskats.....	20
5.3	BioFresh.....	8		7.3.2 Brīdinājumu aizvēršana.....	21
5.4	Saldētavas nodalījums.....	8		7.3.3 Atgādinājumu pārskats.....	21
5.5	Uzglabāšanas ilgums.....	9		7.3.4 Atgādinājumu aizvēršana.....	21
6	Enerģijas taupīšana.....	10		8 Aprīkojums.....	22
7	Vadība.....	10		8.1 Durvju plaukti.....	22
7.1	Vadības un indikācijas elementi.....	10		8.2 Plaukti.....	22
7.1.1	Status indikators.....	10		8.3 Dalāmais plaukts.....	22
7.1.2	Indikatora simboli.....	10		8.4 VarioSafe *.....	23
7.2	Ierīces funkcijas.....	10		8.5 Maināma pudeļu novietne.....	25
7.2.1	Norādes par ierīces funkcijām.....	10		8.6 Atvilktnes.....	25
	Ierīces izslēgšana un ieslēgšana.....	11		8.7 Fruit & Vegetable-Safe vāks.....	26
				8.8 Mitruma regulēšana.....	27
	Temperatūras zonas izslēgšana un ieslēgšana.....	11		8.9 Stikla plaukti.....	27
	WLAN.....	11		8.10 EasyTwist-Ice*.....	27
	Temperatūra.....	12		8.11 VarioSpace.....	29
	Temperatūras mērvienība.....	13		8.12 Pudeļu turētājs.....	29
	BioFresh B-Value	13		8.13 Aukstuma akumulators*.....	29
	D-Value.....	13		9 Apkope.....	29
	SuperCool.....	14		9.1 FreshAir aktīvās ogles filtrs.....	29
	SuperFrost.....	14		9.2 Izvelkamo sistēmu izjaukšana / montāža.....	30
	Atkausēšanas cikla palaišana.....	15		9.3 Ierīces atkausēšana.....	30
	PartyMode	15		9.4 Ierīces tīrīšana.....	30
	HolidayMode.....	15		10 Palīdzība klientam.....	32
	SabbathMode.....	16		10.1 Tehniskie rādītāji.....	32
	E-Saver	16		10.2 Darbības trokšņi.....	32
	CleaningMode.....	17		10.3 Tehniskais traucējums.....	33
				10.4 Klientu serviss.....	34
				10.5 Datu plāksnīte.....	34
				11 Ekspluatācijas izbeigšana.....	34
				12 Utilizācija.....	35
				12.1 Ierīces sagatavošana utilizācijai.....	35
				12.2 Ierīces ekoloģiski nekaitīga utilizācija.....	35

Ražotājs pastāvīgi strādā pie visu tipu un modeļu pilnveidošanas. Tādēļ ceram uz jūsu izpratni un paturam tiesības veikt izmaiņas formā, aprīkojumā un tehnoloģijā.

Simbols	Skaidrojums
	Instrukcijas lasīšana Lai iepazītos ar visām jaunās ierīces priekšrocībām, uzmanīgi izlasiet šajā pamācībā sniegtās norādes.

1.2 Ierīces un aprīkojuma pārskats

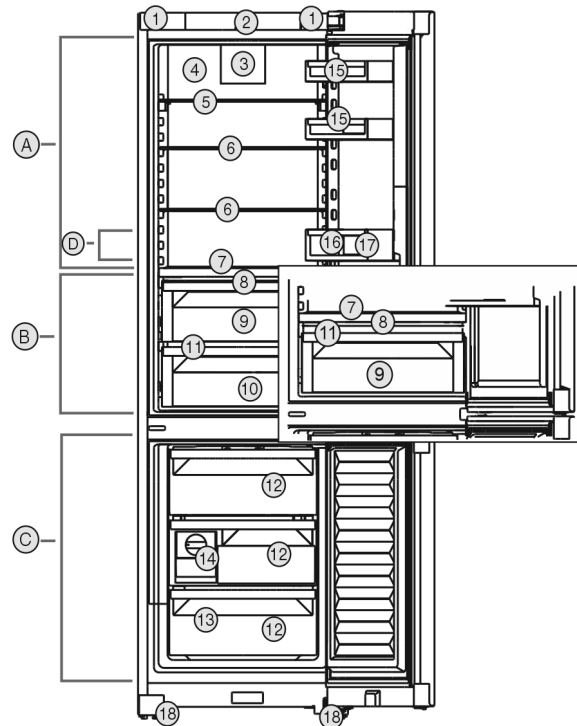


Fig. 1 Piemēra attēlojums

Simbols	Skaidrojums
	<p>Papildinformācija internetā</p> <p>Elektronisko pamācību ar izvērstu informāciju dažādās valodās atradīsiet internetā, noskenējot pamācības priekšējā lappusē esošo kvadrātkodu vai ievadot servisa numuru tīmekļvietnē home.liebherr.com/fridge-manuals.</p> <p>Servisa numuru atradīsiet datu plāksnītē:</p> <p>Fig. Piemēra attēlojums</p>
	<p>Ierīces pārbaude</p> <p>Pārbaudiet visas daļas, vai transportēšanas laikā nav radušies bojājumi. Pretenziju gadījumā vērsieties tirdzniecības uzņēmumā vai klientu apkalpošanas dienestā.</p>
	<p>Atšķirības</p> <p>Šī instrukcija attiecas uz vairākiem modeļiem, tādēļ ir iespējamās atšķirības. Nodaļas, kas attiecas tikai uz noteiktām ierīcēm, apzīmētas ar zvaigznīti (*).</p>
	<p>Norādes par veicamajam darbībām un veicamo darbību rezultāti</p> <p>Norādes par veicamajam darbībām ir atzīmētas ar ▶.</p> <p>Veicamo darbību rezultāti ir atzīmēti ar ▷.</p>
	<p>Videomateriāli</p> <p>Videomateriāli par ierīcēm ir pieejami video-tēkās "YouTube" kanālā "Liebherr-Hausgeräte".</p>

Šī lietošanas pamācība attiecas uz:

CBN..	52..(i) / 57..(v)(i)
CBNcmy	572i

Norāde

Ja ierīces apzīmējumā ir burts N, tad runa ir par ierīci "NoFrost".

1 Ierīces pārskats

1.1 Piegādes komplektācija

Pārbaudiet visas daļas, vai transportēšanas laikā nav radušies bojājumi. Pretenziju gadījumā vērsieties tirdzniecības uzņēmumā vai klientu servisā. (skat. 10.4 Klientu serviss)

Piegāde sastāv no šādām daļām:

- Atsevišķi stāvoša ierīce
- Aprīkojums (atkarībā no modeļa)
- Montāžas materiāls (atkarībā no modeļa)
- «Quick Start Guide»
- «Installation Guide»
- Servisa grāmatiņa

Temperatūru diapazons

- | | |
|----------------------------|-------------------------------|
| (A) Ledusskapja nodalījums | (C) Saldētavas nodalījums |
| (B) BioFresh | (D) Zemākās temperatūras zona |

Aprīkojums

- | | |
|--|----------------------------|
| (1) Rokturi transportēšanai | (10) Meat & Dairy-Safe* |
| (2) Vadības elementi | (11) Izplūdes atvere |
| (3) Ventilators ar FreshAir aktivās ogles filtru | (12) Saldēšanas atvilktnes |
| (4) Sausa aizmugures siena | (13) Datu plāksnīte |
| (5) Dalāmais plaukts | (14) EasyTwist-Ice* |
| (6) Plaukts | (15) Konservu plaukts |
| (7) Maināma pudeļu novietne | (16) Pudeļu plaukts |
| (8) Fruit & Vegetable-Safe vāks | (17) Pudeļu turētājs |
| (9) Fruit & Vegetable-Safe | (18) Priekšējās kājiņas |

Norāde

▶ Plaukti, atvilktnes vai kastes stāvoklī piegādes laikā ir izvietotas optimālai energoefektivitātei. Taču izvietojuma izmaiņas nodrošināto ievietošanas iespēju ietvaros, piem., plaukti ledusskapja nodalījumā, nekādā veidā neietekmē enerģijas patēriņu.

1.3 SmartDevice

SmartDevice ir šī ledusskapja un saldēšanas kameras kompleksa tīkla izveides risinājums.

Ja jūsu ierīce ir saderīga ar SmartDevice vai ir sagatavota šim nolūkam, jūs varat ātri un vienkārši integrēt šo ierīci savā WLAN tīklā. Ar SmartDevice lietotni varat vadīt šo ierīci no mobilās gala iekārtas. SmartDevice lietotnē jums ir pieejamas papildu funkcijas un iestatīšanas iespējas.

Vispārējie drošības norādījumi

Ar SmartDevice saderīga ierīce:* Šī ierīce ir ar SmartDevice funkciju. Lai šo ierīci varētu savienot ar WLAN tīklu, jums jālejupielādē SmartDevice lietotne.*

SmartDevice sagatavota ierīce:* Šī ierīce ir sagatavota lietošanai ar SmartDeviceBox. Jums vispirms jānopērk un jāuzstāda SmartDeviceBox. Lai šo ierīci varētu savienot ar WLAN tīklu, jums jālejupielādē SmartDevice lietotne.*



Papildu informācija par SmartDevice: smartdevice.liebherr.com

Nopērciet SmartDeviceBox Lieberr-Hausgeräte internetveikalā:* home.liebherr.com/shop/de/deu/smartdevicebox.html*

Lejupielādējiet SmartDevice lietotni:



Pēc SmartDevice lietotnes instalācijas, izmantojot SmartDevice lietotni un ierīces funkciju WLAN (skat. WLAN), jūs varat integrēt šo ierīci savā WLAN tīklā.

Norāde

Šādās valstīs SmartDevice funkcija nav pieejama: Krievija, Baltkrievija, Kazahstāna.

Jūs nevarat izmantot SmartDeviceBox.*

1.4 Ierīces izmantošanas sfēra

Noteikumiem atbilstoša lietošana

Ierīce ir piemērota vienīgi pārtikas produktu atdzesēšanai mājās vai mājsaimniecībā līdzīgā vidē. Tas attiecas, piem., uz lietošanu.

- personiskajās virtuvēs, brokastu pansijās,
- viesu uzņemšanai lauku mājās, viesnīcās, moteļos un citās naktsmītnēs,
- pārtikas piegādei un līdzīgiem pakalpojumiem vairumtirgotavās.

Ierīce nav paredzēta izmantošanai kā iebūvējama ierīce.

Lietošana citiem mērķiem nav pieļaujama.

Paredzamā nepareizā lietošana

Šāda lietošana ir nepārprotami aizliegta:

- medikamentu, asins plazmas, laboratorijas preparātu vai tamlīdzīgu vielu un produktu saskaņā ar medicīnas produktu direktīvu 2007/47/EK uzglabāšana un atdzesēšana.
- izmantošana sprādzienbīstamās zonās

Ierīces ļaunprātīga izmantošana var radīt bojājumus ievietotajām precēm vai izraisīt to pilnīgu sabojāšanos.

Klimata klases

Ierīces parametri ir aprēķināti tā, lai atbilstu noteiktām vides temperatūras robežām, atkarībā no klimata klases. Klimata klase, kurai paredzēta Jūsu iegādātā ierīce, norādīta datu plāksnītē.

Norāde

► Lai nodrošinātu nevainojamu darbību, ievērojiet norādīto vides temperatūru.

Klimata klase	atbilstoši vides temperatūrai
SN	10 °C līdz 32 °C
N	16 °C līdz 32 °C
ST	16 °C līdz 38 °C
T	16 °C līdz 43 °C
SN-ST	10 °C līdz 38 °C
SN-T	10 °C līdz 43 °C

1.5 Atbilstības sertifikāts

Saldēšanas aģenta cirkulācijas sistēmas hermētiskums ir pārbaudīts. Ierīce atbilst attiecīgajiem drošības noteikumiem, kā arī atbilstošo direktīvu prasībām.

ES tirgum:* Ierīce atbilst direktīvas 2014/53/ES prasībām.*

GB tirgum:* Ierīce atbilst Radio Equipment Regulations 2017 SI 2017 No. 1206 prasībām.*

ES atbilstības deklarācijas pilns teksts ir pieejams šādā interneta adresē: www.liebherr.com

BioFresh nodalījums atbilst ledusskapja nodalījuma prasībām saskaņā ar standartu DIN EN 62552:2020.

1.6 SVHC vielas atbilstoši REACH regulai

Pēc turpmākās saites varat pārbaudīt, vai šī ierīce satur SVHC vielas atbilstoši REACH regulai: home.liebherr.com/de/deu/de/liebherr-erleben/nachhaltigkeit/umwelt/scip/scip.html

1.7 EPREL datu bāze

Sākot ar 2021. gada 1. martu, informācija par enerģijas patēriņa marķējumu un ekoloģiskās prasības attiecībā uz enerģijas patēriņa ražojumiem būs atrodamas Eiropas ražojumu datu bāzē (EPREL). Izmantojot šo saiti <https://eprel.ec.europa.eu/>, jūs nonāksiet ražojumu datu bāzē. Šeit jūs tiksiet aicināts ievadīt modeļa identifikatoru. Modeļa identifikatoru atradīsiet datu plāksnītē.

2 Vispārējie drošības norādījumi

Rūpīgi uzglabājiet šo lietošanas pamācību, lai jūs jebkurā brīdī varētu tai piekļūt.

Ja jūs ierīci nododat tālāk, tad nododiet kopā ar to arī lietošanas pamācību turpmākajam īpašniekam.

Lai pienācīgi un droši izmantotu ierīci, pirms lietošanas rūpīgi izlasiet šo lietošanas pamācību. Vienmēr ievērojiet tajā iekļautās norādes, drošības norādījumus un brīdinājuma norādījumus. Tie ir svarīgi, lai droši un nevainojami varētu uzstādīt un lietot ierīci.

Bīstamība lietotājam:

- Šo ierīci var lietot bērni, kā arī personas ar samazinātām fiziskām, uztveres un garīgām spējām vai pieredzes un zināšanu trūkumu, ja viņi tiek uzraudzīti vai attiecīgi ir apmācīti par drošu ierīces lietošanu un saprot no tās izrietošos riskus. Bērni nedrīkst spēlēt ar ierīci. Tīrīšanu un lietotāja apkopi bērni nedrīkst veikt bez uzraudzības. Bērni vecumā no 3 līdz 8 gadiem drīkst ievietot ierīcē un izņemt no ierīces produktus. Bērni, kas jaunāki par 3 gadiem, jāargā no ierīces, ja viņi pastāvīgi netiek uzraudzīti.
- Kontaktligzdai jābūt viegli pieejamai, lai ierīci avārijas situācijā varētu ātri atvienot no strāvas. Turklāt tai jāatrodas ārpus ierīces aizmugures zonas.
- Ja ierīce tiek atvienota no strāvas, atvienošanu vienmēr veiciet, ņemot aiz kontaktdakšas. Nevelciet aiz kabeļa.
- Ja ierīce sabojājusies, izvelciet kontaktdakšu vai izslēdziet drošinātāju.
- Nesabojājiet strāvas vadu. Nelietojiet ierīci ar bojātu strāvas vadu.
- Uzticiet remontu un iejaušanos ierīcē veikt tikai klientu apkalpošanas servisam vai citiem šim nolūkam sagatavotiem speciālistiem.
- Ierīci montējiet, pieslēdziet un utilizējiet tikai saskaņā ar norādījumiem.
- Ražotājs neuzņemas atbildību par kaitējumu, kas var tikt nodarīts sakarā ar nepareizu pieslēgšanu stacionārajai ūdens pievadei.

Ugunsgrēka bīstamība:

- Ierīcē izmantotais saldēšanas aģents (dati norādīti datu plāksnītē) ir videi nekaitīgs, taču ugunsnedrošs. Izplūdis saldēšanas aģents var aizdegties.
 - Nepieļaujiet saldēšanas sistēmas caurlišu sabojāšanu.
 - Ierīces iekšpusē nelietojiet aizdegšanās avotus.
 - Ierīces iekšpusē nelietojiet elektriskas iekārtas (piemēram, tvaika tīrīšanas

iekārtas, sildītājus, saldējuma gatavotāju utt.).

- Ja saldēšanas aģents izplūst: Novērsiet atklātas uguns vai aizdegšanās avotu tuvumu izplūdes vietai. Izvēdiniet telpu. Informējiet klientu apkalpošanas dienestu.
- Neuzglabājiet ierīcē sprāgstošas vielas vai aerosola baloniņus ar vielām, kas deg vai izplešas, piem., butānu, propānu, pentānu u. tml. Šādas vielas atpazīsiet pēc norādēm par saturu vai atklātas liesmas simbola uz baloniņa. Ja šādas gāzes izplūst, nonākot saskarē ar ierīces elektriskajām daļām, tās var uzliesmot.
- Netuvojieties ierīcei ar aizdedzinātām svecēm, lampām un citiem priekšmetiem ar atklātu liesmu, lai ierīcē neizraisītu ugunsgrēku.
- Alkoholiskos dzērienus vai citus alkoholu saturošus iepakojumus uzglabājiet tikai cieši aizvērtā traukā. Eventuāli izliets alkohols, nonākot saskarē ar ierīces elektriskajām daļām, var uzliesmot.

Nokrišanas un apgāšanās bīstamība:

- Ierīces cokolu, atvilktnes, durvis utt. neizmantojiet kā pakāpienus vai balstus. Īpaši tas attiecas uz bērniem.

Saindēšanās bīstamība ar pārtikas produktiem:

- Neēdiet pārtikas produktus ar notecējušu lietošanas termiņu.

Apsaldējumu, kurluma sajūtas un sāpju bīstamība:

- Nepieļaujiet ilgstošu ādas kontaktu ar aukstām virsmām vai atdzēsētiem / sasaldētiem produktiem vai veiciet aizsardzības pasākumus, piem., izmantojiet cimdus.

Šādi varat gūt savainojumus un sabojāt ierīci:

- Karsts tvaiks var radīt savainojumus. Atkausēšanai nelietojiet elektriskās sildierīces vai tvaika tīrīšanas ierīces, atklātu uguni vai atkausēšanu paātrinājošus aerosolus.
- Ledus noņemšanai neizmantojiet asus priekšmetus.

Saspiešanas risks:

- Atverot un aizverot durvis, nelieciet rokas eņģēs. Var notikt pirkstu iespiešana.

Ierīces simboli:

Touch displeja darbības princips



Simbols var atrasties uz kompresora. Tas attiecas uz eļļu kompresorā un norāda uz šādu risku: pēc norīšanas un iekļūšanas elpvados var būt nāvējošs. Šai norādei ir nozīme tikai attiecībā uz otrreizēju pārstrādi. Parastā darba režīmā riska nav.



Simbols atrodas uz kompresora un apzīmē ugunsnedrošu vielu risku. Nenoņemiet šo uzlīmi.



Šāda vai līdzīga uzlīme var atrasties ierīces mugurpusē. Tā norāda uz to, ka durvis un / vai korpusā atrodas vakuumizolācijas paneļi (VIP) vai perlīta paneļi. Šai norādei ir nozīme tikai attiecībā uz otrreizēju pārstrādi. Nenoņemiet šo uzlīmi.

ievērojiet brīdinājuma norādījumus un papildu specifiskās norādes citās nodaļās:

	BĪSTAMĪBA	nozīmē tiešu bīstamu situāciju, kuras sekas ir nāve vai smagi ķermeņa ievainojumi, ja tie netiek novērsti.
	BRĪDINĀJUMS	nozīmē bīstamu situāciju, kuras sekas var būt nāve vai smagi ķermeņa ievainojumi, ja tie netiek novērsti.
	UZMANĪGI	nozīmē bīstamu situāciju, kuras sekas var būt viegli vai vidēji ķermeņa ievainojumi, ja tie netiek novērsti.
	UZMANĪBU	nozīmē bīstamu situāciju, kuras sekas varētu būt mantas bojājumi, ja tie netiek novērsti.
	Norāde	nozīmē noderīgas norādes un padomus.

3 Touch displeja darbības princips

Jūs vadāt šo ierīci, izmantojot Touch displeju. Izmantojot Touch displeju (turpmāk tekstā saukts displejs), jūs izvēlaties ierīces funkcijas, viegli pieskaroties. Ja jūs 10 sekundes neveicat nevienu darbību displejā, tad rādījums atgriežas vai nu augstākstāvošā izvēlnē, vai tieši uz statusa rādījumu.

3.1 Navigācijas un simbolu skaidrojums

Attēlos izmanto dažādus simbolus navigācijai ar displeju. Turpmākajā tabulā ir aprakstīti šie simboli.

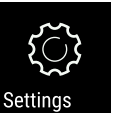
Simbols	Apraksts
	Navigācijas bultiņas uz priekšu nospiešana: Pārvietojieties tālāk pirmajā izvēlnē.
	Navigācijas bultiņas atpakaļ nospiešana: Atgriezieties pirmajā izvēlnē.

Simbols	Apraksts
	Navigācijas bultiņas vairākas reizes secīga nospiešana: Pārvietojieties izvēlnē līdz vajadzīgajai funkcijai.
	Apstiprināšanas simbola nospiešana: Aktivizējiet / deaktivizējiet funkciju. Atveriet apakšizvēlni.
	Apstiprināšanas simbola kopā ar simbolu Atpakaļ nospiešana: Atgriezieties par vienu izvēlnes līmeni.
	Bultiņa ar pulksteni: Paiet vairāk par 10 sekundēm, līdz turpmākais rādījums parādās displejā.
	Bultiņa ar laika norādi: Paiet norādītais laiks, līdz turpmākais rādījums parādās displejā.
	Simbola "Iestatījumu izvēlne" atvēršana: Pārejiet uz iestatījumu izvēlni un atveriet iestatījumu izvēlni. Ja nepieciešams: Pārvietojieties iestatījumu izvēlnē līdz vajadzīgajai funkcijai. (skat. 3.2.1 Iestatījumu izvēlnes atvēršana)
	Simbola "Paplašināta izvēlne" atvēršana: Pārejiet uz paplašināto izvēlni un atveriet paplašināto izvēlni. Ja nepieciešams: Pārvietojieties paplašinātajā izvēlnē līdz vajadzīgajai funkcijai. (skat. 3.2.2 Paplašinātas izvēlnes atvēršana)
Nekādas darbības 10 sekunžu laikā	Ja jūs 10 sekundes neveicat nevienu darbību displejā, tad rādījums atgriežas vai nu augstākstāvošā izvēlnē, vai tieši uz statusa rādījumu.
Durvju atvēršana un atkārtota aizvēršana	Ja jūs atverat durvis un uzreiz tās atkal aizverat, rādījums atgriežas tieši uz statusa rādījumu.

Piezīme: Displeja attēlus parāda ar jēdzieniem angļu valodā.

3.2 Izvēlnes

Ierīces funkcijas ir sadalītas dažādās izvēlnēs.

Izvēlne	Apraksts
Galvenā izvēlne	Kad jūs ieslēdzat ierīci, tad jūs automātiski atrodaties galvenajā izvēlnē. No šejienes jūs pārvietojaties uz svarīgākajām ierīces funkcijām, uz iestatījumu izvēlni un uz paplašināto izvēlni.
 Iestatījumu izvēlne	Iestatījumu izvēlne satur papildu ierīces funkcijas par šīs ierīces iestatīšanu. (skat. 3.2.1 Iestatījumu izvēlnes atvēršana)
Paplašinātā izvēlne	Paplašinātā izvēlne satur īpašas ierīces funkcijas par šīs ierīces iestatīšanu. Piekļuve paplašinātai izvēlnei ir aizsargāta ar ciparu kodu 151 . (skat. 3.2.2 Paplašinātas izvēlnes atvēršana)

3.2.1 Iestatījumu izvēlnes atvēršana

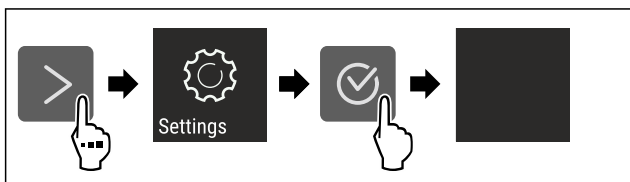


Fig. 2 Ilustratīvs attēlojums

- ▶ Veiciet darbības soļus, kā parādīts attēlā.
- ▷ Iestatījumu izvēlne ir atvērta.
- ▶ Ja nepieciešams: Pārvietojieties līdz vajadzīgajai funkcijai.

3.2.2 Paplašinātas izvēlnes atvēršana

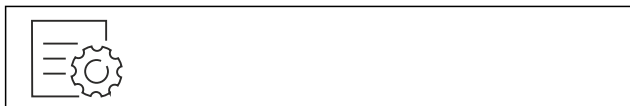


Fig. 3

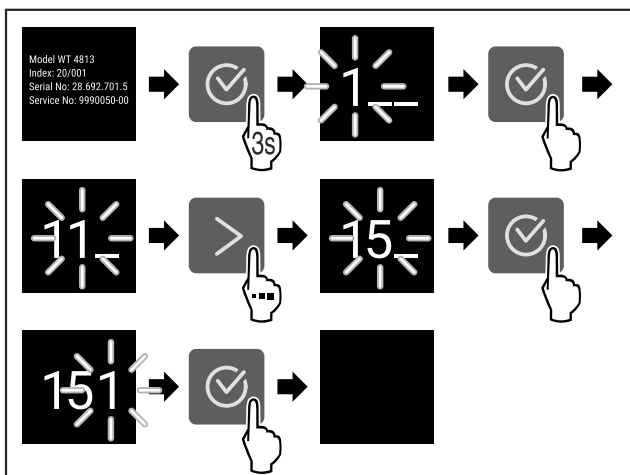


Fig. 4 Ilustratīvs attēlojums, piekļuve ar ciparu kodu **151**

- ▶ Veiciet darbības soļus, kā parādīts attēlā.
- ▷ Paplašinātā izvēlne ir atvērta.
- ▶ Ja nepieciešams: Pārvietojieties līdz vajadzīgajai funkcijai.

3.3 Miera režīms

Ja jūs 1 minūti nepieskaraties displejam, tad displejs pāriet miera režīmā. Miera režīmā rādījuma spilgtums ir apslāpēts.

3.3.1 Miera režīma pabeigšana

- ▶ Nospiediet jebkuru navigācijas bultiņu.
- ▷ Miera režīms ir pabeigts.

4 Ekspluatācijas uzsākšana

4.1 Ierīces ieslēgšana (pirmreizējā ekspluatācija)

Pārliecinieties, vai ir izpildīti šādi priekšnoteikumi:

- Ierīce ir uzstādīta un pievienota atbilstoši montāžas pamācībai.
- Visas līmlentes, līmējamās plēves un aizsargplēves, kā arī transportēšanas stiprinājumi ierīcē un uz ierīces ir noņemti.
- No atvilktnēm ir izņemti visi reklāmas materiāli.
- Touch displeja darbības princips ir zināms. (skat. 3 Touch displeja darbības princips)

Ieslēdziet ierīci, izmantojot Touch skārienekrānu:

- ▶ Ja ekrāns ir miera režīmā: Pieskarieties īslaicīgi ekrānam.
- ▶ Izpildiet darbības, kā tās parādītas attēlā.

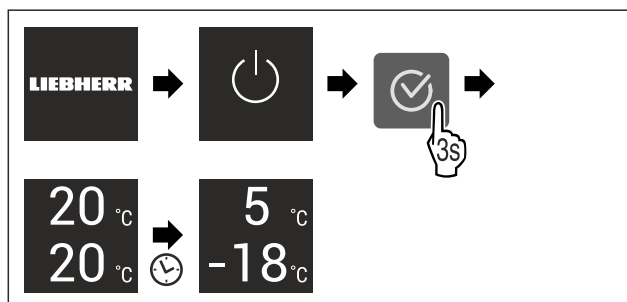


Fig. 5 Ilustratīvs attēlojums

- ▷ Parādās statusa rādījums.
- ▷ Ierīce dzesē produktus līdz iestatītajai mērķa temperatūrai.
- ▷ Ierīce sāk darboties demonstrācijas režīmā (parādās statusa rādījums ar vārdu DEMO): Ja ierīce palaižas demonstrācijas režīmā, tad nākamo 5 minūšu laikā jūs varat deaktivizēt demonstrācijas režīmu. (skat. Demonstrācijas režīms)

Papildu informācija:

- EasyTwist-Ice lietošanas sākšana. (skat. 4.2 EasyTwist-Ice lietošanas sākšana*) *
- SmartDevice lietošanas sākšana. (skat. 1.3 SmartDevice) un (skat. WLAN)

Norāde

Ražotājs iesaka:

- ▶ Ievietojiet pārtikas produktus: Gaidiet apmēram 6 stundas, līdz ir sasniegta iestatītā temperatūra.
- ▶ Ievietojiet **saldējamus produktus** -18 °C vai zemākā temperatūrā.
- ▶ Ievērojiet norādes par uzglabāšanu. (skat. 5.1 Norādes par uzglabāšanu)

Norāde

Jūs saņemsiet piederumus Liebherr-Hausgeräte internetveikalā tīmekļa vietnē home.liebherr.com/shop/de/deu/zubehor.html.

Uzglabāšana

4.2 EasyTwist-Ice lietošanas sākšana*

Ja šī ierīce ir aprīkota ar EasyTwist-Ice, tad jums **pirms pirmās lietošanas reizes** jāiztīra EasyTwist-Ice.

Pārliecinieties, vai ir izpildīti šādi priekšnoteikumi:

Ierīce ir pilnīgi pievienota.

- ▶ Iztīriet EasyTwist-Ice. (skat. 9.4.5 EasyTwist-Ice tīrīšana*)
- ▶ Piepildiet ūdens tvertni. (skat. Ūdens tvertnes piepildīšana)

5 Uzglabāšana

5.1 Norādes par uzglabāšanu



BRĪDINĀJUMS

Ugunsgrēka risks

- ▶ Neizmantojiet elektriskās ierīces pārtikas produktu nodalījumā, ja to nav ieteicis veikt ražotājs.

Norāde

Enerģijas patēriņš paaugstinās un dzesēšanas jauda pazeminās, ja ir nepietiekama ventilācija.

- ▶ Režģis vienmēr jātur neapklāts.

Ievērojiet šādas norādes par uzglabāšanu:

- Saldētavas nodalījumā: Kārtīgi iesaiņojiet pārtikas produktus.
- Pārtikas produktus, kas viegli zaudē garšu vai uzsūc smaržas, ievietojiet slēgtos traukos vai aplājiet.
- Ievietojiet svaigu gaļu vai svaigas zivis tīros, slēgtos traukos. Šādi jūs novērsīsiet gaļas vai zivju saskari ar citiem pārtikas produktiem vai pilēšanu uz tiem.
- Uzglabājiet šķidrums slēgtās tvertnēs.
- Pārtikas produktus novietojiet atstātus citu no cita, lai gaiss varētu brīvi cirkulēt.
- Uzglabājiet pārtikas produktus atbilstoši norādēm uz iepakojuma.
- Vienmēr ievērojiet uz iepakojuma norādīto minimālo derīguma termiņu.

Norāde

Šo norāžu neievērošana var radīt pārtikas produktu sabojāšanos.

5.2 Ledusskapja nodalījums

Pateicoties gaisa cirkulācijai, ierīcē ir noregulējušās dažādas temperatūras zonas. Jūs atradīsiet dažādas temperatūras zonas ierīces un aprīkojuma pārskatā. (skat. 1.2 Ierīces un aprīkojuma pārskats)

5.2.1 Pārtikas produktu sakārtošana

- ▶ Augšējā zona un durvis: Uzglabājiet sviestu, sieru, konservus un tūbiņas.
- ▶ Zemākās temperatūras zona: Uzglabājiet pārtikas produktus, kas ātri bojājas, piem., gatavi ēdieni.

5.3 BioFresh

BioFresh pagarina dažu svaigu pārtikas produktu glabāšanas laiku, nekā tradicionālajos ledusskapju nodalījumos.

Norāde

Ja temperatūra nokrītas zem 0 °C, tad pārtikas produkti var piesalt.

- ▶ Uzglabājiet pret aukstumu uzņēmīgus dārzeņus, piem., gurkus, baklažanus, kabačus, kā arī pret aukstumu uzņēmīgus dienviņu augļus ledusskapja nodalījumā.

5.3.1 Fruit & Vegetable-Safe

Šajā gadījumā stabilizējas uzglabāšanas klimats tuvu 0 °C. Biezais vāks nodrošina nepārtraukti valdošo gaisa mitrumu. Šis uzglabāšanas klimats ir piemērots neiekotai pārtikas produktu uzglabāšanai ar augstu dabīgo mitrumu (piem., salāti, dārzeņi, augļi).

Gaisa mitrums atvilktnē ir atkarīgs no ievietotā atdzesējamā produkta mitruma satura un no tā, cik bieži atvilktnē tiek izvilkta. Jūs varat paši regulēt gaisa mitrumu. (skat. 8.8 Mitruma regulēšana)

Pārtikas produktu sakārtošana

- ▶ Uzglabājiet neiekotus augļus un dārzeņus. Ja gaisa mitrums ir pārāk augsts:
- ▶ Regulējiet gaisa mitrumu. (skat. 8.8 Mitruma regulēšana)

5.3.2 Meat & Dairy-Safe

Šajā gadījumā stabilizējas uzglabāšanas klimats tuvu 0 °C. Šis uzglabāšanas klimats ir piemērots uzņēmīgiem pārtikas produktiem (piem., piena produktiem, gaļai, zivīm, desai).

Pārtikas produktu sakārtošana

- ▶ Uzglabājiet sausus vai iepakotus pārtikas produktus.

5.4 Saldētavas nodalījums

Šajā gadījumā -18 °C temperatūrā stabilizējas sauss, auksts uzglabāšanas klimats. Auksts uzglabāšanas klimats ir piemērots saldētās pārtikas un saldējamo produktu uzglabāšanai vairāku mēnešu garumā, ledus gabaliņu sagatavošanai vai svaigu pārtikas produktu sasaldēšanai.

5.4.1 Pārtikas produktu sasaldēšana

Sasaldējamais daudzums

Svaigu pārtikas produktu daudzums, kurus var sasaldēt 24 stundu laikā, norādīts datu plāksnītes (skat. 10.5 Datu plāksnīte) tabulā "Sasaldēšanas diennakts jauda ... kg/24h".

Lai pārtikas produkti ātri sasaltu, ievērojiet turpmāk norādīto viena iepakojuma maksimālo svaru:

- Augļi un dārzeņi līdz 1 kg
- Gaļa līdz 2,5 kg

Pārtikas produktu sasaldēšana, izmantojot SuperFrost

Atkarībā no sasaldējamā daudzuma pirms sasaldēšanas jūs varat aktivizēt SuperFrost, lai sasniegtu zemāku saldēšanas temperatūru. (skat. SuperFrost)

- ▶ Aktivizējiet SuperFrost, ja sasaldējamais daudzums pārsniedz apm. 2 kg.

Brīdis, kad jūs aktivizējat SuperFrost, ir atkarīgs no sasaldējamā daudzuma:

Sasaldējamais daudzums	SuperFrost aktivizēšanas brīdis
Mazs sasaldējamais daudzums	Aktivizējiet SuperFrost apmēram 6 stundas pirms sasaldēšanas. Tiklīdz ierīce automātiski deaktivizē SuperFrost, sakārtojiet pārtikas produktus.

Sasaldējamais daudzums	SuperFrost aktivizēšanas brīdis
Maksimālais sasaldējamais daudzums	Aktivizējiet SuperFrost apmēram 24 stundas pirms sasaldēšanas. Tiklīdz ierīce automātiski deaktivizē SuperFrost, sakārtojiet pārtikas produktus.

Pārtikas produktu sakārtošana



UZMANĪBU

Savainošanās risks ar stikla lauskām!

Pudeles un kārbas ar dzērieniem var sasalstot sasprāgt. Īpaši tas sakāms par ogļskābo gāzi saturošiem dzērieniem.

- ▶ Sasaldējiet pudeles un kārbas tikai tādā gadījumā, ja esat aktivizējis BottleTimer funkciju SmartDevice lietotnē.

Sasaldējamais daudzums	Pārtikas produktu sakārtošana
Mazs sasaldējamais daudzums	Sakārtojiet iepakotus pārtikas produktus augšējā atvilktnē. Ja iespējams, sakārtojiet pārtikas produktus tuvu atvilktnes aizmugurējai sienai.
Maksimālais sasaldējamais daudzums	Iepakotu pārtiku sadaliet pa visām atvilktnēm, tomēr apakšējā atvilktnē ievietojiet tikko dziļi sasaldēto pārtiku. Ja iespējams, sakārtojiet pārtikas produktus tuvu atvilktnes aizmugurējai sienai.

5.4.2 Pārtikas produktu atkausēšana



BRĪDINĀJUMS

Saindēšanās bīstamība ar pārtikas produktiem!

- ▶ Atkusušus pārtikas produktus atkārtoti nesaldējiet.
- ▶ Pārstrādājiet atkausētos pārtikas produktus tik ātri, cik iespējams.

Jūs varat dažādos veidos atkausēt pārtikas produktus:

- ledusskapja nodalījumā
- mikroviļņu krāsnī
- cepeškrāsnī / konvekcijas cepeškrāsnī
- istabas temperatūrā
- ▶ Izņemiet tikai tik daudz pārtikas produktu, cik nepieciešams.

5.5 Uzglabāšanas ilgums

Norādītie uzglabāšanas laiki ir orientējošas vērtības.

Uz pārtikas produktiem, kam ir norāde par maksimālo derīguma termiņu, vienmēr attiecas uz iepakojuma uzrādītais datums.

5.5.1 Ledusskapja nodalījums

Ir jāievēro uz iepakojuma norādītais minimālais derīguma termiņš.

5.5.2 BioFresh

Orientējošas vērtības uzglabāšanas laikam nodalījumā Meat & Dairy-Safe		
Sviests	pie 1 °C	līdz 90 dienām

Orientējošas vērtības uzglabāšanas laikam nodalījumā Meat & Dairy-Safe		
Cietais siers	pie 1 °C	līdz 110 dienām
Piens	pie 1 °C	līdz 12 dienām
Desa, sagriezta gaļa	pie 1 °C	līdz 8 dienām
Putnu gaļa	pie 1 °C	līdz 6 dienām
Cūkgaļa	pie 1 °C	līdz 6 dienām
Liellopu gaļa	pie 1 °C	līdz 6 dienām
Medījumi	pie 1 °C	līdz 6 dienām

Norāde

- ▶ Ievērojiet, ka pārtikas produkti ar lielu olbaltumvielu saturu bojājas ātrāk. Tas nozīmē, ka moluski un vēžveidīgie bojājas ātrāk nekā zivis, bet zivis – ātrāk nekā gaļa.

Orientējošas vērtības uzglabāšanas laikam nodalījumā Fruit & Vegetable-Safe		
Dārzeni, salāti		
Artišoki	pie 1 °C	līdz 14 dienām
Selerijas	pie 1 °C	līdz 28 dienām
Ziedkāposti	pie 1 °C	līdz 21 dienām
Brokoļi	pie 1 °C	līdz 13 dienām
Cigoriņi	pie 1 °C	līdz 27 dienām
Salātu cigoriņi	pie 1 °C	līdz 19 dienām
Zirņi	pie 1 °C	līdz 14 dienām
Lapu kāposti	pie 1 °C	līdz 14 dienām
Burkāni	pie 1 °C	līdz 80 dienām
Ķiploki	pie 1 °C	līdz 160 dienām
Kolrābji	pie 1 °C	līdz 14 dienām
Galviņsalāti	pie 1 °C	līdz 13 dienām
Garšaugi	pie 1 °C	līdz 13 dienām
Puravi	pie 1 °C	līdz 29 dienām
Sēnes	pie 1 °C	līdz 7 dienām
Redīsi	pie 1 °C	līdz 10 dienām
Briseles kāposti	pie 1 °C	līdz 20 dienām
Sparģeļi	pie 1 °C	līdz 18 dienām
Spināti	pie 1 °C	līdz 13 dienām
Virziņkāposti	pie 1 °C	līdz 20 dienām
Augļi		
Aprikozes	pie 1 °C	līdz 13 dienām
Āboli	pie 1 °C	līdz 80 dienām
Bumbieri	pie 1 °C	līdz 55 dienām
Kazenes	pie 1 °C	līdz 3 dienām
Dateles	pie 1 °C	līdz 180 dienām
Zemenes	pie 1 °C	līdz 7 dienām
Vīģes	pie 1 °C	līdz 7 dienām
Mellenes	pie 1 °C	līdz 9 dienām
Avenes	pie 1 °C	līdz 3 dienām

Enerģijas taupīšana

Orientējošas vērtības uzglabāšanas laikam nodaļūmā Fruit & Vegetable-Safe		
Jāņogas	pie 1 °C	līdz 7 dienām
Ķirši, saldīe	pie 1 °C	līdz 14 dienām
Kivi	pie 1 °C	līdz 80 dienām
Firziķi	pie 1 °C	līdz 13 dienām
Plūmes	pie 1 °C	līdz 20 dienām
Brūklenes	pie 1 °C	līdz 60 dienām
Rabarberi	pie 1 °C	līdz 13 dienām
Ērkšķogas	pie 1 °C	līdz 13 dienām
Vīnogas	pie 1 °C	līdz 29 dienām

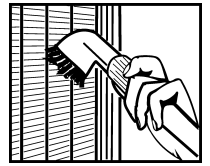
5.5.3 Saldētavas nodaļūmā

Orientējošas vērtības dažādu pārtikas produktu uzglabāšanas laikam		
Saldējums	pie -18 °C	no 2 līdz 6 mēnešiem
Desa, šķiņķis	pie -18 °C	no 2 līdz 3 mēnešiem
Maize, cepti mīklas izstrādājumi	pie -18 °C	no 2 līdz 6 mēnešiem
Medījums, cūkgaļa	pie -18 °C	no 6 līdz 9 mēnešiem
Zivis, treknas	pie -18 °C	no 2 līdz 6 mēnešiem
Zivis, liesas	pie -18 °C	no 6 līdz 8 mēnešiem
Siers	pie -18 °C	no 2 līdz 6 mēnešiem
Putnu gaļa, liellopu gaļa	pie -18 °C	no 6 līdz 12 mēnešiem
Dārzeņi, augļi	pie -18 °C	no 6 līdz 12 mēnešiem

6 Enerģijas taupīšana

- Centieties vienmēr nodrošināt labu gaisa cirkulāciju. Neaizsedziet ventilācijas atveres vai režģi.
- Ventilatora režģis vienmēr jātur neapklāts.
- Neuzstādiēt ierīci vietā, kas pakļauta tiešiem saules stariem vai atrodas tuvu apsildes ķermeņiem vai tamlīdzīgiem siltuma avotiem.
- Uzstādot ierīci tieši blakus cepeškrāsnij, var nedaudz palielināties enerģijas patēriņš. Tas ir atkarīgs no cepeškrāsns lietošanas ilguma un intensitātes.
- Enerģijas patēriņš ir atkarīgs no uzstādīšanas apstākļiem, piem., vides temperatūras (skat. 1.4 Ierīces izmantošanas sfēra) . Siltākas vides temperatūras gadījumā enerģijas patēriņš var palielināties.
- Turiet ierīci atvērtu pēc iespējas īsāku brīdi.
- Jo zemāka temperatūra tiek iestatīta, jo lielāks ir elektroenerģijas patēriņš.
- Sašķirojiet pārtikas produktus: home.liebherr.com/food.
- Visus pārtikas produktus uzglabājiet kārtīgi iesaiņotus un apklātus. Tādējādi tiek novērsta sarmas veidošanās.
- Pārtikas produktus izņemiet tikai tik ilgi, cik nepieciešams, lai tie pārāk nesasiltu.
- Siltu ēdienu ievietošana: pirms tam atdzesējiet līdz istabas temperatūrai.

- Saldētos produktus atkausējiet ledusskapja nodaļūmā.
 - Ilgāka atvaļinājuma gadījumā izmantojiet HolidayMode (skat. HolidayMode) .
- Putekļu nosēdumu dēļ ierīce patērē vairāk enerģijas:
- Saldēšanas aparātu ar siltummaini - metāla režģi pie ierīces aizmugurējās sienas - attīriet no putekļiem vienreiz gadā.



7 Vadība

7.1 Vadības un indikācijas elementi

7.1.1 Status indikators

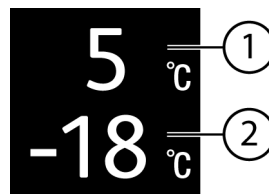


Fig. 6

(1) Ledusskapja nodaļūmā temperatūras indikators

(2) Saldētavas nodaļūmā temperatūras indikators

Status indikators parāda iestatīto temperatūru, un ir sākotnējais indikators. No turienes veic navigāciju uz funkcijām un iestatījumiem.

7.1.2 Indikatora simboli

Indikatora simboli sniedz ziņas par pašreizējo ierīces stāvokli.

Simbols	Ierīces stāvoklis
	Gaidstāve (Standby) Ierīce vai temperatūras zona ir izslēgta.
	Pulsējošs skaitlis Ierīce darbojas. Temperatūra pulsē līdz iestatītā vērtība ir sasniegta.
	Pulsējošs simbols Ierīce darbojas. Veic iestatījumu.
	Josla aizpildās Funkcija tiek aktivizēta.

7.2 Ierīces funkcijas

7.2.1 Norādes par ierīces funkcijām

Ierīces funkcijas rūpnīcā ir iestatītas tā, ka šī ierīce ir pilnīgi gatava ekspluatācijai.

Pirms jūs izmaināt, aktivizējat vai deaktivizējat ierīces funkcijas, pārliecinieties, vai ir izpildīti šādi priekšnoteikumi:

- Jūs esat izlasījis un izpratis aprakstus par displeja darbības principu. (skat. 3 Touch displeja darbības princips)
- Jūs esat iepazinies ar šīs ierīces vadības un indikācijas elementiem.

Ierīces izslēgšana un ieslēgšana

Ar šo funkciju ieslēdz un izslēdz visu ierīci.

Ierīces izslēgšana

Izslēdzot ierīci, saglabājas visi iepriekš iestatītie iestatījumi.

Pārliecinieties, vai ir izpildīti šādi priekšnoteikumi:

- Ir izpildītas (skat. 11 Eksploatācijas izbeigšana) norādes par veicamajām darbībām.



Fig. 7

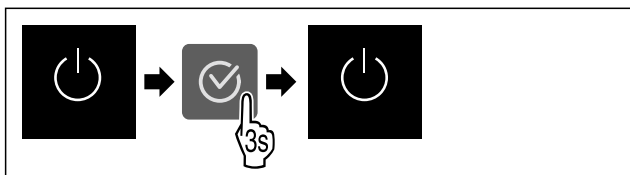


Fig. 8

- ▶ Izpildiet darbības, kā tās parādītas attēlā.
- ▷ Ierīce ir izslēgta.
- ▷ Ekrānā redzams gaidstāves simbols.
- ▷ Ekrāns kļūst melns.

Ierīces ieslēgšana

Ja ekrāns ir miera režīmā:

- ▶ Nospiediet jebkuru navigācijas bultiņu.

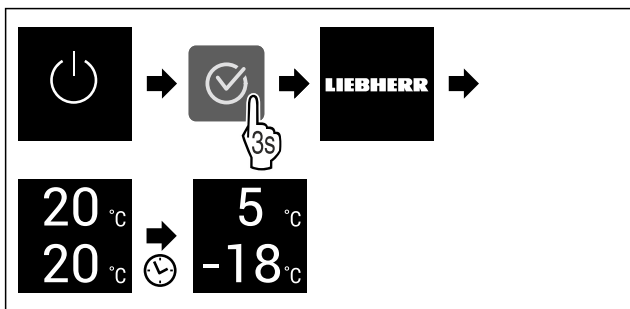


Fig. 9 Ilustratīvs attēlojums

- ▶ Izpildiet darbības, kā tās parādītas attēlā.
- Ja ierīce ieslēdzas demonstrācijas režīmā:
- ▶ Deaktivējiet demonstrācijas režīmu. (skat. Demonstrācijas režīma deaktivēšana)
- ▷ Ierīce ir ieslēgta.
- ▷ Tiek aktivizēti iepriekš iestatītie iestatījumi.
- ▷ Ierīce atdzesē pārtiku līdz iestatītajai temperatūrai.

Temperatūras zonas izslēgšana un ieslēgšana

Jūs varat atsevišķi citu no citas izslēgt ierīces atsevišķās temperatūras zonas.

Lietojums:

- Tīrīšana
- Atkausēšana

Ledusskapja nodalījuma izslēgšana

Pārliecinieties, vai ir izpildīti šādi priekšnoteikumi:

- Ledusskapja nodalījums ir iztukšots.

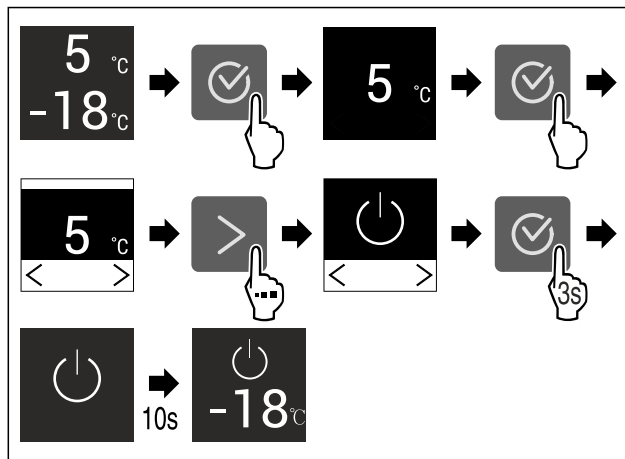


Fig. 10 Ilustratīvs attēlojums

- ▶ Veiciet darbības soļus, kā parādīts attēlā.
- ▷ Ledusskapja nodalījums ir izslēgts.

Ledusskapja nodalījuma ieslēgšana

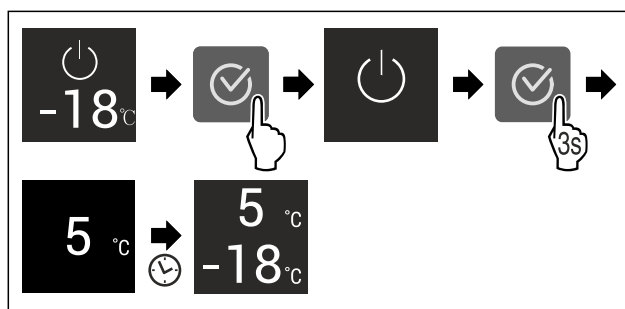


Fig. 11 Ilustratīvs attēlojums

- ▶ Veiciet darbības soļus, kā parādīts attēlā.
- ▷ Ledusskapja nodalījums ir ieslēgts.
- ▷ Ierīce dzesē produktus līdz pēdējai iestatītajai temperatūrai.

WLAN

Ar šo funkciju jūs savienojat šo ierīci ar WLAN tīklu. Tad jūs varat to vadīt, izmantojot SmartDevice lietotni mobilajā gala iekārtā. Ar šo funkciju jūs varat arī atkal atvienot vai atiestatīt WLAN savienojumu.

Lai šo ierīci varētu savienot ar WLAN tīklu, jums ir nepieciešama SmartDeviceBox.*

Papildu informācija par SmartDevice: (skat. 1.3 SmartDevice)

Norāde

Šādās valstīs SmartDevice funkcija nav pieejama: Krievija, Baltkrievija, Kazahstāna.

Jūs nevarat izmantot SmartDeviceBox.*

WLAN savienojuma pirmreizējā izveidošana

Pārliecinieties, vai ir izpildīti šādi priekšnoteikumi:

- SmartDeviceBox ir nopirkta un izmantota. (skat. 1.3 SmartDevice) *
- SmartDevice lietotne ir uzinstalēta (skatiet apps.home.liebherr.com).
- Reģistrācija lietotnē SmartDevice ir pabeigta.



Fig. 12

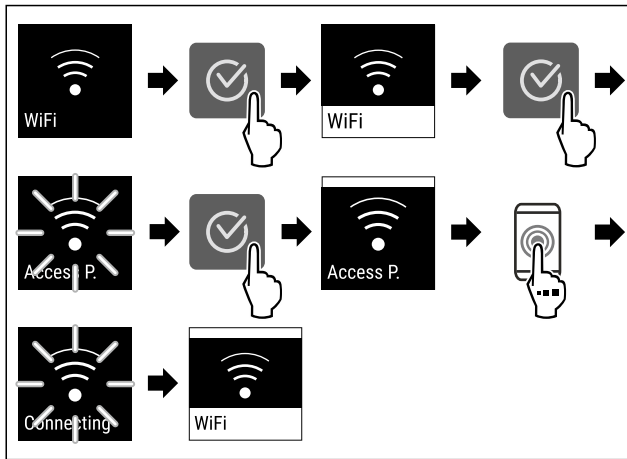


Fig. 13

- ▶ Veiciet darbības soļus, kā parādīts attēlā.
- ▷ Savienojums ir izveidots.

WLAN savienojuma atvienošana



Fig. 14

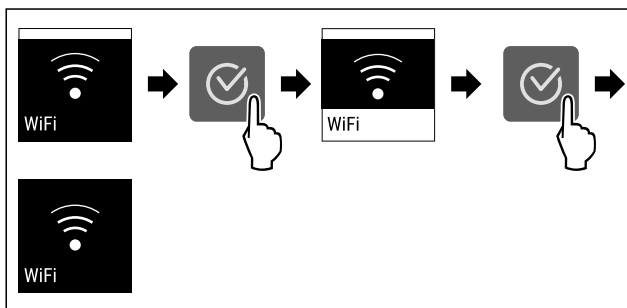


Fig. 15

- ▶ Veiciet darbības soļus, kā parādīts attēlā.
- ▷ Savienojums ir atvienots.

WLAN savienojuma atiestate

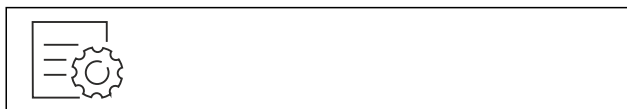


Fig. 16

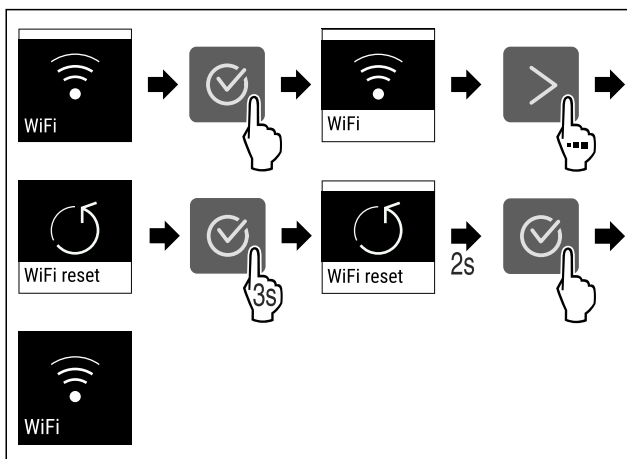


Fig. 17

- ▶ Veiciet darbības soļus, kā parādīts attēlā.
- ▷ WLAN savienojums un pārējie WLAN iestatījumi ir atiestatīti uz rūpnīcas iestatījumiem.

Informācijas par WLAN savienojumu parādīšana



Fig. 18

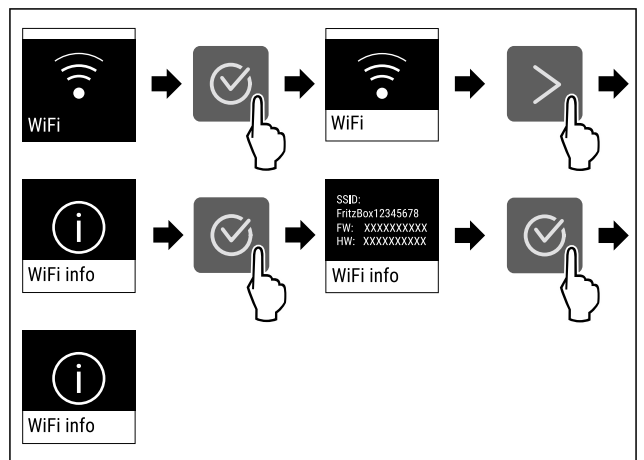


Fig. 19

- ▶ Veiciet darbības soļus, kā parādīts attēlā.

5 °C Temperatūra

Ar šo funkciju jūs iestatāt temperatūru.

Temperatūra ir atkarīga no šādiem faktoriem:

- Durvju atvēršanas biežums
- Durvju atvēršanas ilgums
- Telpas temperatūra, kur uzstādīta ierīce
- Pārtikas produktu veids, temperatūra un daudzums

Temperatūras zona	Rūpnīcā iestatītā temperatūra	Ieteicamais iestatījums
5 °C Ledusskapja nodaļums	5 °C	4 °C
-18 °C Saldētavas nodaļums	-18 °C	-18 °C
0 °C BioFresh	0 °C	B-Value (skat. BioFresh B-Value)

Temperatūras iestatīšana ledusskapja nodaļījumā

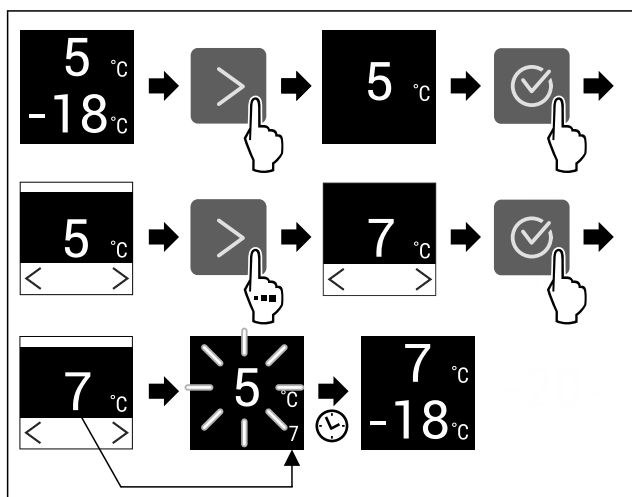


Fig. 20 Ilustratīvs attēlojums

- ▶ Veiciet darbības soļus, kā parādīts attēlā.
- ▷ Temperatūra ir iestatīta.

Temperatūras iestatīšana saldētavas nodaļījumā

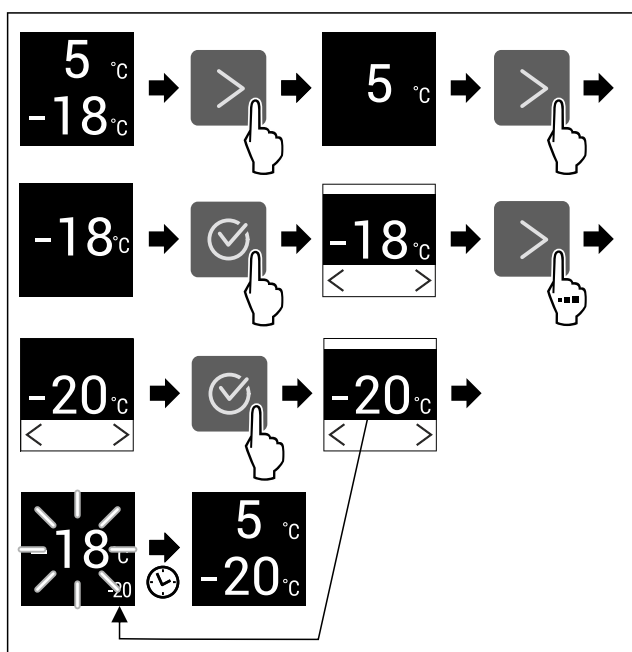


Fig. 21 Ilustratīvs attēlojums

- ▶ Veiciet darbības soļus, kā parādīts attēlā.
- ▷ Temperatūra ir iestatīta.

Temperatūras iestatīšana BioFresh nodaļījumā

Jūs iestatāt temperatūru, izmantojot **BioFresh B-Value**. (skat. BioFresh B-Value)

°C/°F Temperatūras mērvienība

Ar šo funkciju jūs iestatāt temperatūras mērvienību. Jūs varat iestatīt Celsija grādu vai Fārenheita grādu kā temperatūras mērvienību.

Temperatūras vienības iestatīšana



Fig. 22

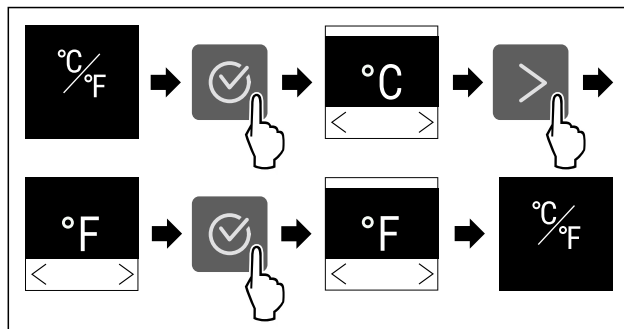


Fig. 23 Ilustratīvs attēlojums: Pārslēgšanās no Celsija grāda uz Fārenheita grādu.

- ▶ Veiciet darbības soļus, kā parādīts attēlā.
- ▷ Temperatūras mērvienība ir iestatīta.

B5 BioFresh B-Value

Ar šo funkciju jūs iestatāt BioFresh B-Value. Ar funkciju BioFresh B-Value varat iestatīt nedaudz siltāku vai aukstāku režīma BioFresh temperatūru, ja tas nepieciešams augstākas vai zemākas apkārtējās vides temperatūras dēļ. Funkcijas BioFresh B-Value sākotnēji iestatītā vērtība piegādes brīdī ir B5. Mainot funkcijas B-Value vērtību, ņemiet vērā turpmāk norādīto tabulu.

Vērtība	Apraksts
B1	zemākā temperatūra
B1-B4	Temperatūra var nokristies zem 0 °C, tā ka pārtikas produkti var nedaudz sasalt.
B5	Iepriekš iestatītā temperatūra
B9	Augstākā temperatūra

BioFresh B-Value iestatīšana



Fig. 24

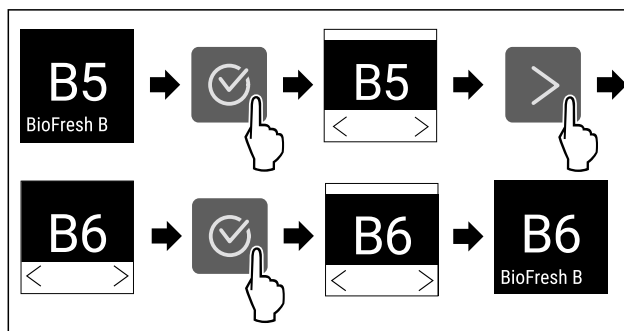


Fig. 25 Ilustratīvs attēls: Pārslēgšanās no B5 uz B6.

- ▶ Izpildiet darbības, kā tās parādītas attēlā.
- ▷ BioFresh B-Value ir iestatīta.

D1 D-Value

D-Value ir iepriekš iestatīta šai ierīcei, un to nedrīkst izmainīt.

SuperCool

Ar šo funkciju aktivizē vai deaktivizē režīmu SuperCool. Aktivizējot režīmu SuperCool, tiek pastiprināta ierīces atdzesēšanas jauda. Līdz ar to tiek panākta zemāka dzesēšanas temperatūra. Ja vēlaties ātri atdzesēt lielu pārtikas daudzumu, varat aktivizēt režīmu SuperCool.

Ja funkcija ir aktīva, tad ierīce darbojas ar lielāku jaudu. Tādējādi troksnis ierīces darbības laikā var būt pārejoši skaļāks, un palielinās enerģijas patēriņš.

SuperCool aktivizēšana

Funkcijas aktivizēšanas brīdis:

- Ja vēlaties ledusskapja nodalījumā uzglabāt svaigu pārtiku: pēc pārtikas ievietošanas aktivizējiet funkciju.

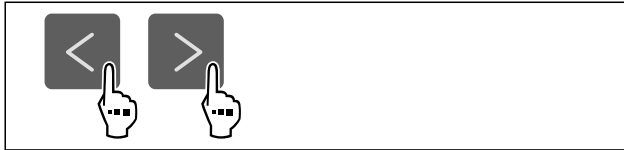


Fig. 26

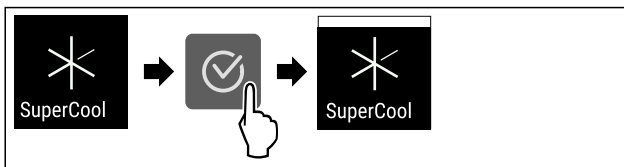


Fig. 27

- ▶ Izpildiet darbības, kā tās parādītas attēlā.

-vai-

- ▶ Aktivizējiet ar lietotni SmartDevice.*

▷ SuperCool ir aktivizēta.

SuperCool deaktivizēšana

SuperCool pēc 18 stundām tiek automātiski deaktivizēta. Taču jūs varat arī jebkurā laikā manuāli deaktivizēt funkciju SuperCool:



Fig. 28

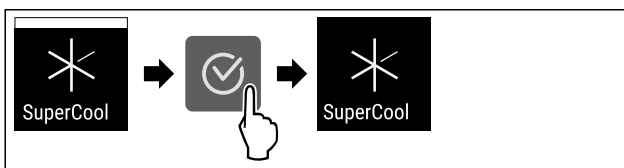


Fig. 29

- ▶ Izpildiet darbības, kā tās parādītas attēlā.

-vai-

- ▶ Deaktivizējiet ar lietotni SmartDevice.*

▷ SuperCool ir deaktivizēta.

▷ Ierīce turpina darboties normālā darba režīmā.

▷ Ierīce dzesē produktus līdz iepriekš iestatītajai temperatūrai.

SuperFrost

Ar šo funkciju aktivizē vai deaktivizē režīmu SuperFrost. Aktivizējot režīmu SuperFrost, tiek pastiprināta ierīces saldēšanas jauda. Līdz ar to panākat zemāku sasaldēšanas temperatūru.

Lietojums:

- Svaigu pārtikas produktu ātra pilnīga sasaldēšana. Tas nodrošina pārtikas produktu uzturvērtības, izskata un garšas saglabāšanu.
- Saldējamo produktu aukstuma rezerves palielināšana, pirms notiek ierīces atkausēšana.

Ja funkcija ir aktīva, tad ierīce darbojas ar lielāku jaudu. Tādējādi troksnis ierīces darbības laikā var būt pārejoši skaļāks, un palielinās enerģijas patēriņš.

SuperFrost aktivizēšana

Pārlicinieties, vai ir izpildīti šādi priekšnoteikumi:

- Vai ir ņemts vērā sasaldējamais daudzums un režīma SuperFrost aktivizēšanas brīdis. (skat. Pārtikas produktu sasaldēšana, izmantojot SuperFrost)



Fig. 30

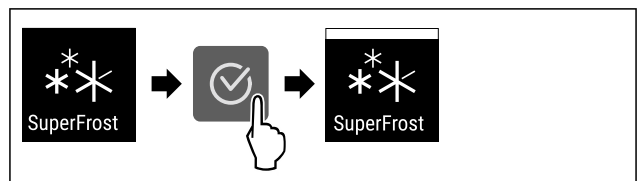


Fig. 31

- ▶ Izpildiet darbības, kā tās parādītas attēlā.

-vai-

- ▶ Aktivizējiet ar lietotni SmartDevice.*

▷ SuperFrost ir aktivizēta.

SuperFrost deaktivizēšana

SuperFrost funkcija tiek automātiski deaktivizēta pēc 56 līdz 72 stundām atkarībā no ievietotā pārtikas daudzuma. Taču jūs varat arī jebkurā laikā manuāli deaktivizēt funkciju SuperFrost:



Fig. 32

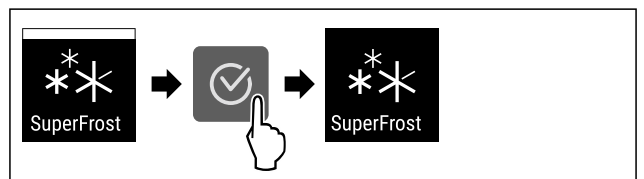


Fig. 33

- ▶ Izpildiet darbības, kā tās parādītas attēlā.

-vai-

- ▶ Deaktivizējiet ar lietotni SmartDevice.*

▷ SuperFrost ir deaktivizēta.

▷ Ierīce turpina darboties normālā darba režīmā.

- ▷ Ierīce dzesē produktus līdz iepriekš iestatītajai temperatūrai.

Atkausēšanas cikla palaišana

Ar šo funkciju jūs manuāli palaižat automātisko atkausēšanas ciklu, ja atkausēšanas cikls kļūdas atklāšanas gadījumā nepalaižas automātiski.

Atkausēšanas cikla palaišana

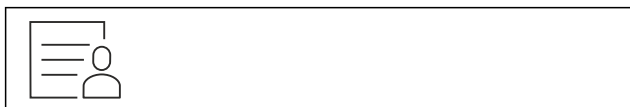


Fig. 34

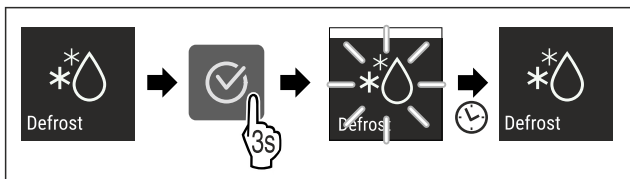


Fig. 35

- ▶ Izpildiet darbības, kā tās parādītas attēlā.
- ▷ Atkausēšanas cikls ir palaists: simbols mirgo līdz brīdim, līdz atkausēšanas cikls ir automātiski pabeigts.
- ▷ Kad atkausēšanas cikls ir pabeigts: ierīce turpina darboties normālā darba režīmā.

Atkausēšanas cikla atcelšana

Atkausēšanas cikls tiek automātiski pabeigts. Taču jūs varat atkausēšanas ciklu atcelt arī jebkurā brīdī atkausēšanas procesa laikā:

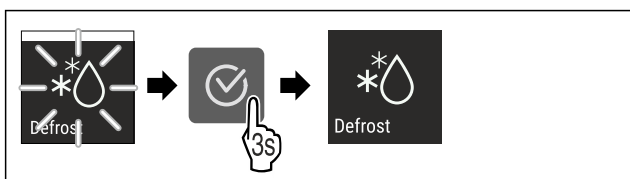


Fig. 36

- ▶ Izpildiet darbības, kā tās parādītas attēlā.
- ▷ Atkausēšanas cikls ir atcelts.
- ▷ Ierīce turpina darboties normālā darba režīmā.

PartyMode

Ar šo funkciju jūs aktivizējat vai deaktivizējat PartyMode. PartyMode aktivizē dažādas funkcijas, kas ir lietderīgas ballītei.

PartyMode aktivizē šādas funkcijas:

- SuperCool
- SuperFrost

Jūs varat individuāli un elastīgi iestatīt visas minētās funkcijas. Ja jūs deaktivizējat PartyMode, tad visas izmaiņas tiek noraidītas.

Ja funkcija ir aktīva, tad ierīce darbojas ar lielāku jaudu. Tādējādi troksnis ierīces darbības laikā var būt pārejoši skaļāks, un palielinās enerģijas patēriņš.

PartyMode aktivizēšana

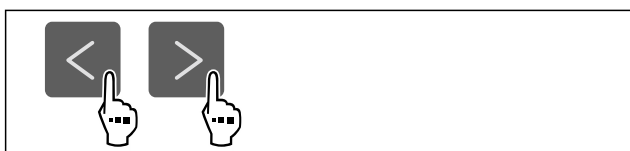


Fig. 37

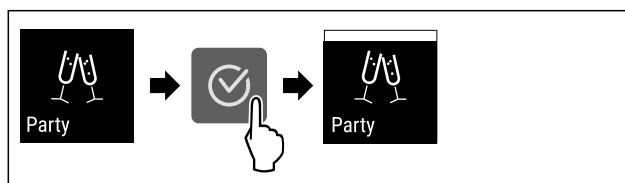


Fig. 38

- ▶ Veiciet darbības soļus, kā parādīts attēlā.
- ▷ PartyMode un piederīgās funkcijas ir aktivizētas.
- ▷ Pašreizējā temperatūra mirgo, līdz ir sasniegta mērķa temperatūra.

PartyMode deaktivizēšana

PartyMode pēc 24 stundām tiek automātiski deaktivizēta. Taču jūs varat arī jebkurā laikā manuāli deaktivizēt PartyMode:

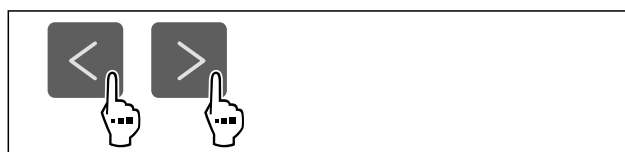


Fig. 39

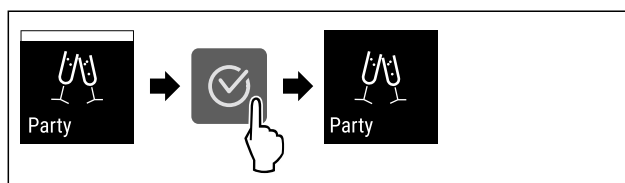


Fig. 40

- ▶ Veiciet darbības soļus, kā parādīts attēlā.
- ▷ PartyMode ir deaktivizēta.
- ▷ Ierīce dzesē produktus līdz iepriekš iestatītajai temperatūrai: Pašreizējā temperatūra mirgo, līdz ir sasniegta mērķa temperatūra.

HolidayMode

Ar šo funkciju jūs aktivizējat vai deaktivizējat HolidayMode. Aktivizējot HolidayMode, ledusskapja nodalījums tiek iestatīts uz 15 °C. Tādējādi ilgākas prombūtnes laikā jūs ietaupāt enerģiju un nepieļaujiet sliktus aromātus un pelējuma veidošanos.

Ierīces stāvoklis ar aktīvu HolidayMode
Ledusskapja nodalījums atdziest līdz 15 °C.
BioFresh atdziest līdz 15 °C.
Saldētavas nodalījumā saglabājas iestatītā temperatūra.
PartyMode ir deaktivizēta.
SuperCool ir deaktivizēta.

HolidayMode aktivizēšana

- ▶ Pilnīgi iztukšojiet ledusskapja nodalījumu.
- ▶ Pilnīgi iztukšojiet BioFresh.



Fig. 41

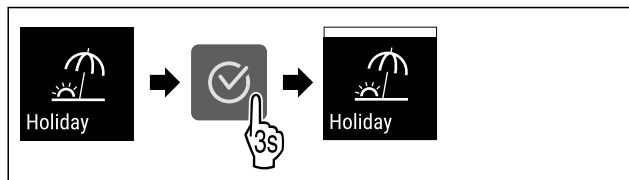


Fig. 42

- ▶ Veiciet darbības soļus, kā parādīts attēlā.
- ▷ HolidayMode ir aktivizēta.
- ▷ Temperatūras indikators rāda simbolu HolidayMode.

HolidayMode deaktivizēšana



Fig. 43

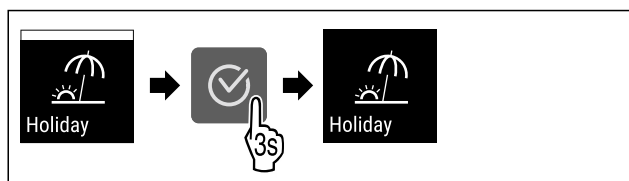


Fig. 44

- ▶ Veiciet darbības soļus, kā parādīts attēlā.
- ▷ HolidayMode ir deaktivizēta.
- ▷ Ierīce dzesē produktus līdz iepriekš iestatītajai temperatūrai.



SabbathMode

Ar šo funkciju jūs aktivizējat vai deaktivizējat SabbathMode. Ja jūs aktivizējat šo funkciju, dažas elektroniskās funkcijas tiek izslēgtas. Tādējādi šī ierīce izpilda ebreju brīvdienu reliģiskās prasības, piem., sabats un atbilst "STAR-K Kosher" sertifikācijai.

Ierīces stāvoklis ar aktīvu SabbathMode
Statusa indikators nepārtraukti parāda SabbathMode.
Visas funkcijas displejā, izņemot funkciju SabbathMode deaktivizēšana ir bloķētas.
Aktīvās funkcijas paliek aktīvas.
Displejs paliek spilgts, kad aizverat durvis.
Iekšējais apgaismojums ir deaktivizēts.
Neizpilda atgādinājumus. Aptur iestatīto laika intervālu.
Neparāda atgādinājumus un brīdinājumus.
Nav durvju trauksmes signāla.
Nav temperatūras trauksmes signāla.
Atkausēšanas cikls darbojas tikai norādītajā laikā, neņemot vērā ierīces lietošanu.
Pēc strāvas padeves pārtraukuma ierīce atgriežas atpakaļ SabbathMode.

Ierīces stāvoklis

Norāde

Šī ierīce saņēmusi institūta "Institute for Science and Halacha" sertifikāciju. (www.machonhalacha.co.il)

Ierīču sarakstu, kurām ir piešķirts "STAR-K" sertifikāts, atradīsiet tīmekļa vietnē www.star-k.org/appliances.

SabbathMode aktivizēšana



BRĪDINĀJUMS

Saindēšanās risks, ko rada sabojājušies pārtikas produkti! Ja jūs esat aktivizējis SabbathMode, un rodas strāvas padeves pārtraukums, statusa indikatorā neparādās ziņojums par strāvas padeves pārtraukumu. Ja strāvas padeves pārtraukums ir beidzies, ierīce turpina darboties SabbathMode. Strāvas padeves pārtraukuma dēļ pārtikas produkti var sabojāties, un to ēšana var radīt saindēšanos ar pārtikas produktiem.

Pēc strāvas padeves pārtraukuma:

- ▶ Neēdiet pārtikas produktus, kas bija sasaldēti un ir atkausējušies.

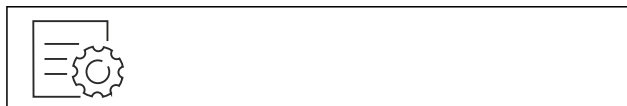


Fig. 45

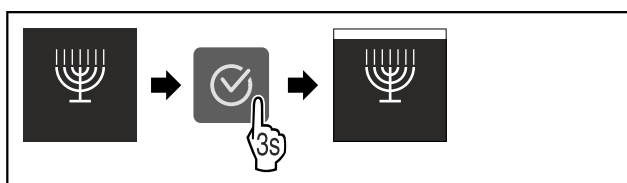


Fig. 46

- ▶ Veiciet darbības soļus, kā parādīts attēlā.
- ▷ SabbathMode ir aktivizēta.
- ▷ Statusa indikators nepārtraukti parāda SabbathMode.

SabbathMode deaktivizēšana

SabbathMode pēc 80 stundām tiek automātiski deaktivizēta. Taču jūs varat arī jebkurā laikā manuāli deaktivizēt SabbathMode:

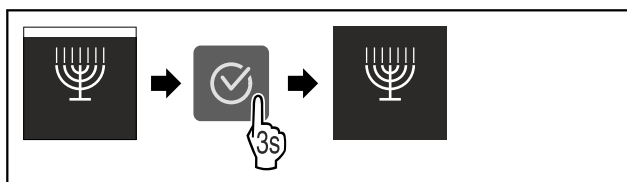


Fig. 47

- ▶ Veiciet darbības soļus, kā parādīts attēlā.
- ▷ SabbathMode ir deaktivizēta.



E-Saver

Ar šo funkciju aktivizējat vai deaktivizējat enerģijas taupības režīmu. Ja aktivizējat enerģijas taupības režīmu, tad samazinās enerģijas patēriņš un tiek paaugstināta ierīcē esošā temperatūra. Pārtikas produkti saglabā svaigumu, taču saīsinās to derīguma termiņš.

Temperatūras zona	Ieteicamais iestatījums (skat. Temperatūras iestatīšana ledusskapja nodaļumā)	Temperatūra ar aktīvu E-Saver
5 °C Ledusskapja nodaļums	4 °C	7 °C

Temperatūras zona	leteicamais iestatījums (skat. Temperatūras iestatīšana ledusskapja nodaļumā)	Temperatūra ar aktīvu E-Saver
-18 °C Saldētavas nodaļums	-18 °C	-16 °C

Temperatūra

E-Saver aktivizēšana



Fig. 48

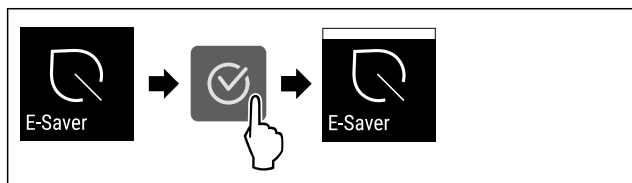


Fig. 49

- ▶ Izpildiet darbības, kā tās parādītas attēlā.
- ▷ Enerģijas taupības režīms ir aktivizēts.

E-Saver deaktivēšana

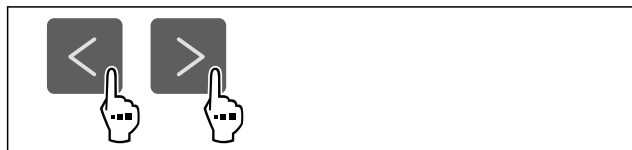


Fig. 50

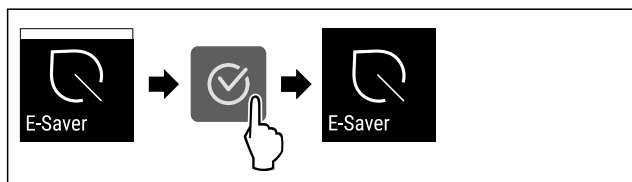


Fig. 51

- ▶ Izpildiet darbības, kā tās parādītas attēlā.
- ▷ Enerģijas taupības režīms ir deaktivizēts.

CleaningMode

Ar šo funkciju jūs aktivizējat vai deaktivizējat CleaningMode. CleaningMode nodrošina ierīces ērtu tīrīšanu. Šis iestatījums attiecas uz ledusskapja nodaļumu.

Lietojums:

- Notīriet ledusskapja nodaļumu. (skat. 9.4 Ierīces tīrīšana)

Ierīces stāvoklis ar aktīvu CleaningMode
Statusa indikators nepārtraukti parāda CleaningMode.
Ledusskapja nodaļums ir izslēgts.
Iekšējais apgaismojums ir aktivizēts.
Neparāda atgādinājumus un brīdinājumus. Neatskan neviens skaņas signāls.

Ierīces stāvoklis

CleaningMode aktivizēšana



Fig. 52

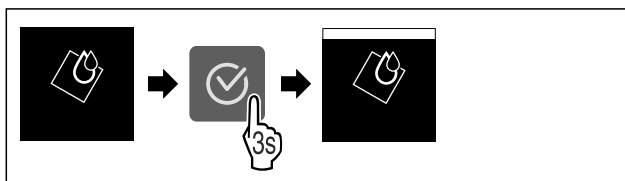


Fig. 53

- ▶ Veiciet darbības soļus, kā parādīts attēlā.
- ▷ CleaningMode ir aktivizēta.
- ▷ Statusa indikators nepārtraukti parāda CleaningMode.

CleaningMode deaktivēšana

CleaningMode pēc 60 minūtēm tiek automātiski deaktivizēta. Taču jūs varat arī jebkurā laikā manuāli deaktivizēt CleaningMode:

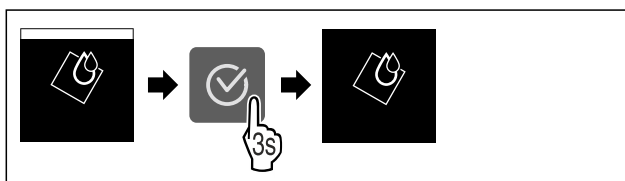


Fig. 54

- ▶ Veiciet darbības soļus, kā parādīts attēlā.
- ▷ CleaningMode ir deaktivizēta.
- ▷ Ierīce dzesē produktus līdz iepriekš iestatītajai temperatūrai.

Displeja spilgtums

Ar šo funkciju jūs pakāpeniski iestatāt displeja spilgtumu.

Jūs varat iestatīt šādas spilgtuma pakāpes:

- 40 %
- 60 %
- 80 %
- 100 % (noklusējums)

Spilgtuma iestatīšana

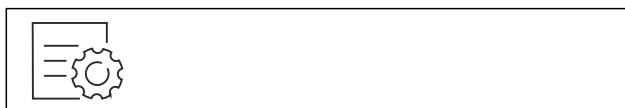


Fig. 55

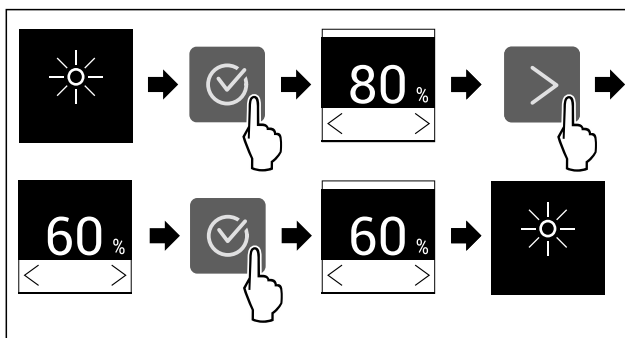


Fig. 56 Ilustratīvs attēlojums: Pārslēgšanās no 80 % uz 60 %.

- ▶ Veiciet darbības soļus, kā parādīts attēlā.
- ▷ Spilgtums ir iestatīts.



Durvju trauksmes signāls

Ar šo funkciju aktivizējat vai deaktivizējat durvju trauksmes signālu. Durvju trauksmes signāls atskan, kad durvis ir atvērtas pārāk ilgi. Durvju trauksmes signāls piegādes brīdī ir aktivizēts. Jūs varat iestatīt, cik ilgi durvis var būt atvērtas, līdz atskan durvju trauksmes signāls.

Varat iestatīt šādus ilgumus:

- 1 minūte
- 2 minūtes
- 3 minūtes
- Izslēgts

Durvju trauksmes signāla iestatīšana



Fig. 57

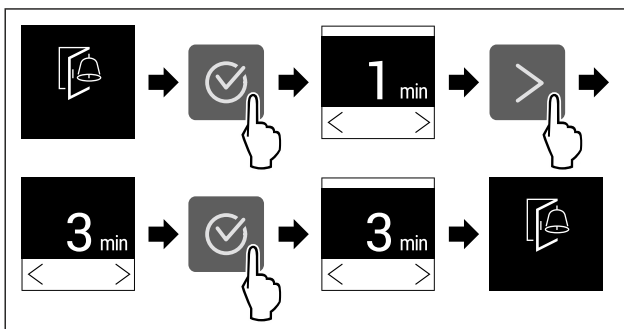


Fig. 58 Ilustratīvs attēls: durvju trauksmes signāla maiņi-šana no 1 minūtes uz 3 minūtēm.

- Izpildiet darbības, kā tās parādītas attēlā.
- ▷ Durvju trauksmes signāls ir iestatīts.

Durvju trauksmes signāla deaktivizēšana



Fig. 60

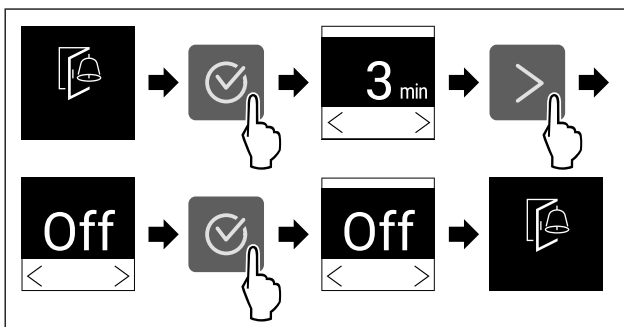


Fig. 61

- Izpildiet darbības, kā tās parādītas attēlā.
- ▷ Durvju trauksmes signāls ir deaktivizēts.



Ievades bloķēšanas mehānisms

Ar šo funkciju jūs aktivizējat vai deaktivizējat ievades bloķēšanas mehānismu. Ievades bloķēšanas mehānisms novērš situāciju, kad ierīci nejauši vadīs, piem., bērni.

Lietojums:

- Funkciju nejaušanas izmaiņas nepieļaušana.

- Ierīces nejaušanas izslēgšanas nepieļaušana.
- Nejaušanas temperatūras iestatīšanas nepieļaušana.

Ievades bloķēšanas mehānisma aktivizēšana

Kad jūs aktivizējat ievades bloķēšanas mehānismu, tad jūs joprojām varat pārvietoties izvēlnēs, taču jūs nevarat izvēlēties vai izmainīt citas funkcijas.



Fig. 62

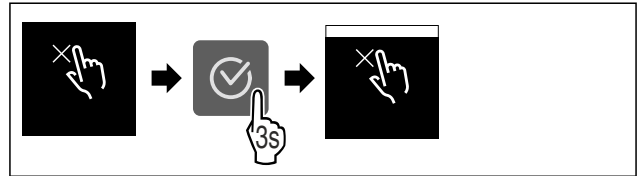


Fig. 63

- Veiciet darbības soļus, kā parādīts attēlā.
- ▷ Ievades bloķēšanas mehānisms ir aktivizēts.

Ievades bloķēšanas mehānisma deaktivizēšana



Fig. 64

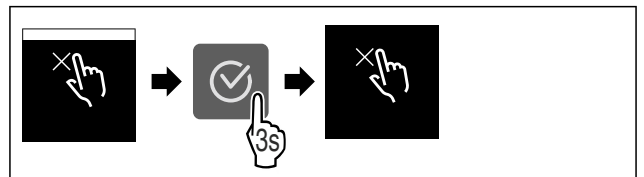


Fig. 65

- Veiciet darbības soļus, kā parādīts attēlā.
- ▷ Ievades bloķēšanas mehānisms ir deaktivizēts.



Ierīces informācija

Ar šo funkciju tiek parādīts ierīces modeļa nosaukums, indekss, sērijas numurs un apkopes numurs. Jums nepieciešama šī informācija, sazinoties ar klientu apkalpošanas dienestu. (skat. 10.4 Klientu serviss)

Ar šo funkciju varat atvērt arī paplašināto izvēlni. (skat. 3 Touch displeja darbības princips)

Ierīces informācijas parādīšana

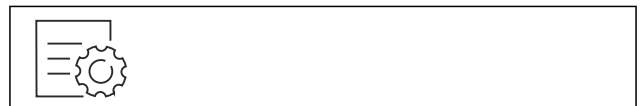


Fig. 66



Fig. 67

- Izpildiet darbības, kā tās parādītas attēlā.
- ▷ Ekrānā redzama ierīces informācija.



Programmatūra

Ar šo funkciju tiek parādīta jūsu ierīces programmatūras versija.

Programmatūras versijas attēlošana



Fig. 68



Fig. 69

- ▶ Izpildiet darbības, kā tās parādītas attēlā.
- ▷ Ekrānā redzama programmatūras versija.



Atgādinājums

Ar šo funkciju jūs aktivizējat vai deaktivizējat atgādinājumus. Funkcija piegādes brīdī ir aktivizēta.

Ja funkcija ir aktivizēta, tad parādās šādi atgādinājumi:

- FreshAir aktīvās ogles filtra nomaiņa (skat. FreshAir aktīvās ogles filtra nomaiņa)

Atgādinājuma aktivizēšana



Fig. 70

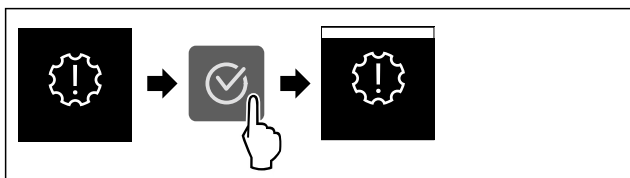


Fig. 71

- ▶ Veiciet darbības soļus, kā parādīts attēlā.
- ▷ Atgādinājums ir aktivizēts.

Atgādinājuma deaktivizēšana



Fig. 72

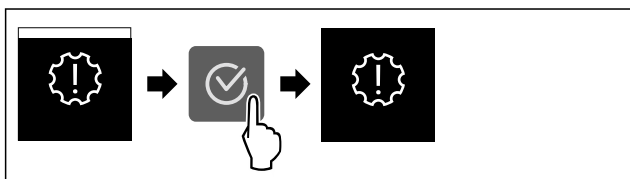


Fig. 73

- ▶ Veiciet darbības soļus, kā parādīts attēlā.
- ▷ Atgādinājums ir deaktivizēts.



Demonstrācijas režīms

Demonstrācijas režīms ir īpaša funkcija tirdzniecības uzņēmumiem, kas vēlas demonstrēt ierīces funkcijas. Ja jūs aktivizējat demonstrācijas režīmu, tad visas ar dzesēšanas tehnoloģiju saistītās funkcijas ir deaktivizētas.

Ja jūs ieslēdzat šo ierīci un statusa rādījumā parādās "Demo", tad demonstrācijas režīms jau ir aktivizēts.

Ja jūs aktivizējat un pēc tam uzreiz deaktivizējat demonstrācijas režīmu, tad ierīce tiek atiestatīta uz rūpnīcas iestatījumiem. (skat. Atiestate uz rūpnīcas iestatījumiem)

Demonstrācijas režīma aktivizēšana



Fig. 74

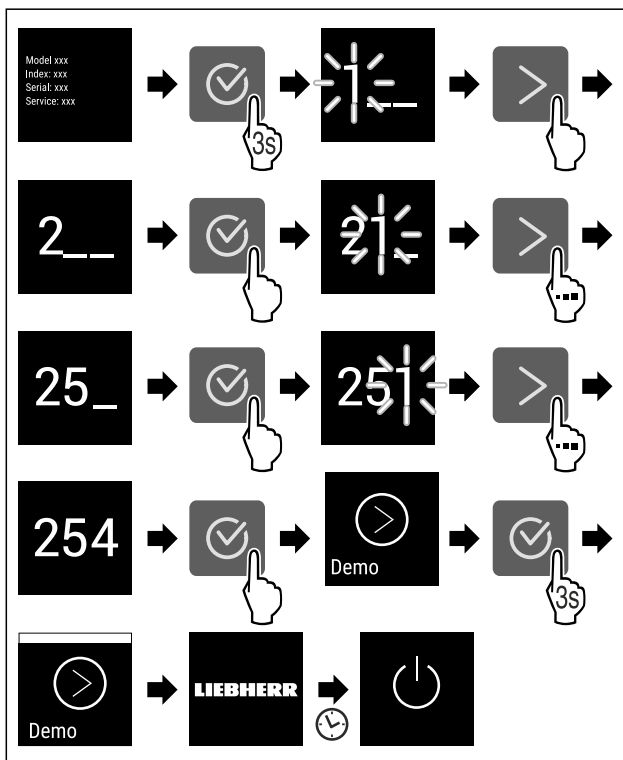


Fig. 75

- ▶ Veiciet darbības soļus, kā parādīts attēlā.
- ▷ Demonstrācijas režīms ir aktivizēts.
- ▷ Ierīce ir izslēgta.
- ▶ Ieslēdziet ierīci. (skat. 4.1 Ierīces ieslēgšana (pirmreizējā ekspluatācija))
- ▷ Statusa rādījumā parādās "DEMO".

Demonstrācijas režīma deaktivizēšana



Fig. 76

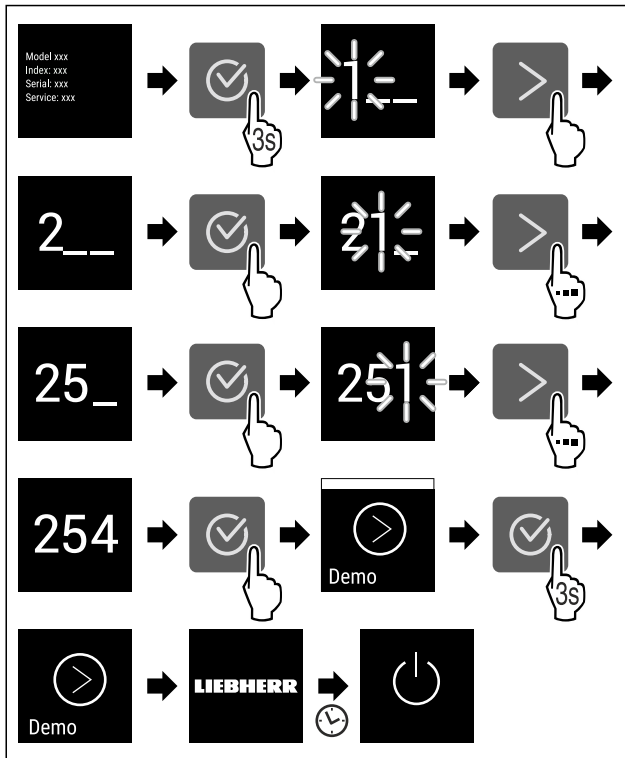


Fig. 77

- ▶ Veiciet darbības soļus, kā parādīts attēlā.
- ▷ Demonstrācijas režīms ir deaktivizēts.
- ▷ Ierīce ir izslēgta.
- ▶ Ieslēdziet ierīci. (skat. 4.1 Ierīces ieslēgšana (pirmreizējā ekspluatācija))
- ▷ Ierīce ir atiestatīta uz rūpnīcas iestatījumiem.



Atiestate uz rūpnīcas iestatījumiem

Ar šo funkciju jūs atiestatāt visus iestatījumus uz rūpnīcas iestatījumiem. Visi iestatījumi, kurus jūs līdz šim veicāt, tiek atiestatīti uz to sākotnējo iestatījumu.

Atiestates izpilde

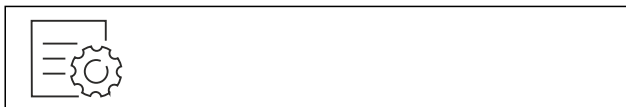


Fig. 78

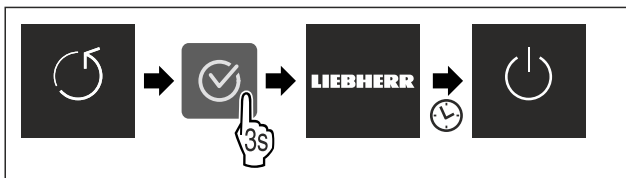


Fig. 79

- ▶ Izpildiet darbības, kā tās parādītas attēlā.
- ▷ Ierīce ir atiestatīta.
- ▷ Ierīce ir izslēgta.
- ▶ Pārstartēt ierīci. (skat. 4.1 Ierīces ieslēgšana (pirmreizējā ekspluatācija))

7.3 Ziņojumi

Ir divas ziņojumu kategorijas:

Kategorija	Nozīme
Brīdinājums	Brīdinājumi parādās durvju trauksmes signāla vai darbības traucējumu gadījumā. Jūs varat paši aizvērt vienkāršos brīdinājumus. Nopietnu darbības traucējumu gadījumā jums jāsazinās ar klientu apkalpošanas dienestu. (skat. 10.4 Klientu serviss)
Atgādinājums	Atgādinājumi atgādina par vispārējiem procesiem. Jūs varat veikt šos procesus un līdz ar to aizvērt ziņojumu.

7.3.1 Brīdinājumu pārskats

Ierīces īpašības brīdinājumu gadījumā:

- Displejā parādās brīdinājums.
- Trauksmes skaņas signāls atskan ar pieaugošu skaļuma līmeni.
- Dažiem brīdinājumiem notiek iekšējā apgaismojuma pulsācija.

Ziņojums	Cēlonis	Ziņojuma aizvēršana
Durvju trauksmes signāls	Ziņojums parādās, ja durvis ir pārāk ilgi atvērtas.	Veiciet darbības soļus (skat. Durvju trauksmes signāls).
Strāvas padeves pārtraukuma trauksmes signāls	Ziņojums parādās, ja saldētavas temperatūra ir palielinājusies strāvas padeves pārtraukuma dēļ.	Veiciet darbības soļus (skat. Strāvas padeves pārtraukuma trauksmes signāls).
Temperatūras trauksmes signāls	Ziņojums parādās, ja saldētavas temperatūra neatbilst iestatītajai temperatūrai.	Veiciet darbības soļus (skat. Temperatūras trauksmes signāls).
Kļūda	Ziņojums parādās, ja pastāv ierīces kļūda. Ierīces detaļa uzrāda kļūdu.	Veiciet darbības soļus (skat. Kļūda).
WiFi Error* WLAN kļūda*	Ziņojums parādās, ja ierīce nav spējusi savienoties ar WLAN. (skat. WLAN savienojuma pirmreizējā izveidošana)*	Veiciet darbības soļus (skat. WLAN kļūda*).*

7.3.2 Brīdinājumu aizvēršana

Durvju trauksmes signāls

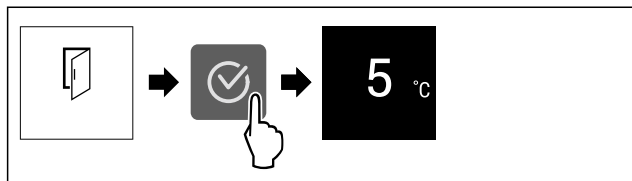


Fig. 80 Ilustratīvs attēlojums

- ▶ Veiciet darbības soļus, kā parādīts attēlā.
- vai-
- ▶ Aizveriet durvis.

▷ Displejs pāriet uz statusa rādījumu.

Jūs varat iestatīt, cik ilgi durvis drīkst būt atvērtas, līdz atskan durvju trauksmes signāls. (skat. Durvju trauksmes signāla iestatīšana)

Strāvas padeves pārtraukuma trauksmes signāls

Ja strāvas padeves pārtraukums ir beidzies, tad ierīce atdzīst līdz iepriekš iestatītajai mērķa temperatūrai.

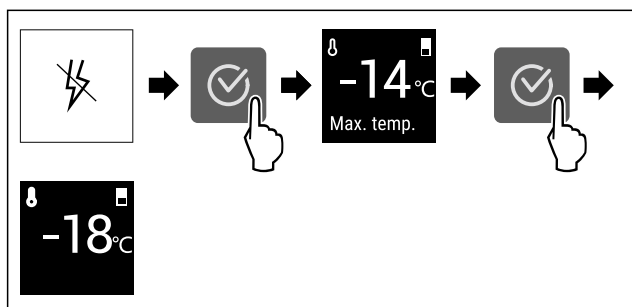


Fig. 81 Ilustratīvs attēlojums

- ▶ Nospiediet apstiprināšanas simbolu.
- ▷ Parāda augstāko saldētavas temperatūru.
- ▷ Ja saldētavas temperatūra bija zemāka par -9 °C: Pārtikas produktus joprojām var lietot uzturā. Ja saldētavas temperatūra ir pakāpusies virs -9 °C:
- ▶ Pārbaudiet pārtikas produktus.
- ▶ Nospiediet apstiprināšanas simbolu.
- ▷ Displejs pāriet uz statusa rādījumu: Parāda pašreizējo temperatūru un mērķa temperatūru.

Temperatūras trauksmes signāls

Temperatūras starpību cēlonis var būt:

- Jūs esat ievietojis siltus, svaigus pārtikas produktus.
- Pārvietojot vai izņemot pārtikas produktus, ierīcē ir ieplūdis pārāk daudz siltā gaisa no telpas.
- Ilgāku laiku ir pārtraukta strāvas padeve.
- Ierīce ir bojāta.
- ▶ Novērsiet cēloni.
- ▷ Ierīce dzesē produktus līdz iepriekš iestatītajai mērķa temperatūrai.

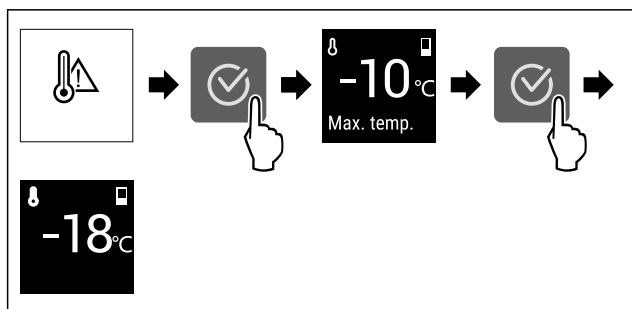


Fig. 82 Ilustratīvs attēlojums

- ▶ Nospiediet apstiprināšanas simbolu.
- ▷ Parāda augstāko saldētavas temperatūru.

- ▷ Ja saldētavas temperatūra bija zemāka par -9 °C: Pārtikas produktus joprojām var lietot uzturā. Ja saldētavas temperatūra ir pakāpusies virs -9 °C:
- ▶ Pārbaudiet pārtikas produktus.
- ▶ Nospiediet apstiprināšanas simbolu.
- ▷ Displejs pāriet uz statusa rādījumu: Parāda pašreizējo temperatūru un mērķa temperatūru.

Kļūda

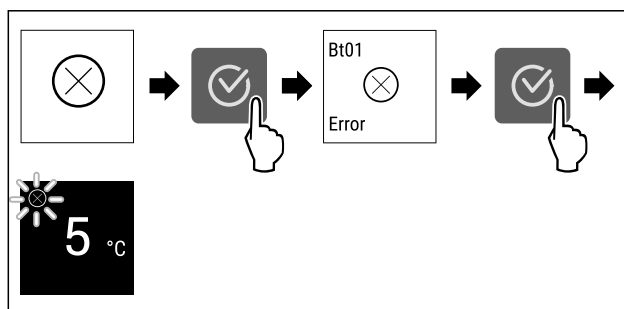


Fig. 83 Ilustratīvs attēlojums

- ▶ Nospiediet apstiprināšanas simbolu.
- ▷ Parāda kļūdas kodu.
- ▶ Pierakstiet kļūdas kodu.
- ▶ Nospiediet apstiprināšanas simbolu.
- ▷ Displejs pāriet uz statusa rādījumu.
- ▶ Vērsieties klientu servisā. (skat. 10.4 Klientu serviss)


WLAN kļūda*

- ▶ Pārbaudiet WLAN savienojumu.
- ▶ Savienojiet ierīci atkārtoti ar WLAN. (skat. WLAN)

7.3.3 Atgādinājumu pārskats

Ierīces īpašības atgādinājumu gadījumā:

- Displejā parādās atgādinājums.
- Atskan trauksmes skaņas signāls.
- Dažiem atgādinājumiem notiek iekšējā apgaismojuma pulsācija.

Ziņojums	Cēlonis	Ziņojuma aizvēršana
 FreshAir aktīvās ogles nomainīšana	Ziņojums parādās, kad jānomaina aktīvās ogles filtra.	Veiciet darbības soļus (skat. FreshAir aktīvās ogles filtra nomainīšana).

7.3.4 Atgādinājumu aizvēršana

FreshAir aktīvās ogles filtra nomainīšana

Liebherr iesaka: Nomainiet FreshAir aktīvās ogles filtru ik pēc 6 mēnešiem.

Norāde

Jūs saņemsiet FreshAir aktīvās ogles filtru Liebherr-Hausgeräte internetveikalā tīmekļa vietnē home.liebherr.com/shop/de/deu/zubehor.html.

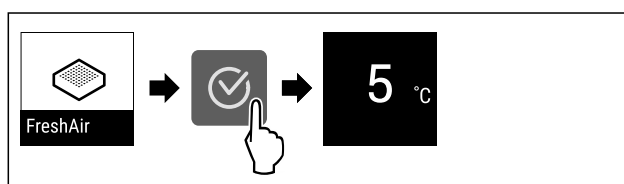


Fig. 84 Ilustratīvs attēlojums

- ▶ Nospiediet apstiprināšanas simbolu.

Aprīkojums

- ▶ Nomainiet aktīvās ogles filtru. (skat. 9.1 FreshAir aktīvās ogles filtrs)
 - ▷ Aktīvās ogles filtrs nodrošina optimālu gaisa kvalitāti ledusskapī.
 - ▷ Atgādinājums atkārtoti parādās pēc 6 mēnešiem.
- Ja vairs nevēlaties saņemt atgādinājumu, tad jūs varat deaktivizēt atgādinājumu. (skat. Atgādinājuma deaktivizēšana)

8 Aprīkojums

8.1 Durvju plaukti

8.1.1 Durvju plauktu pārlikšana / izņemšana

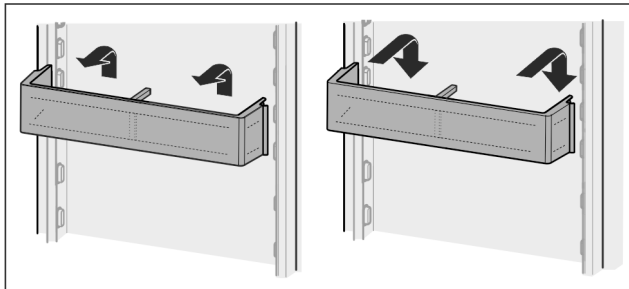


Fig. 85

- ▶ Pabīdīet plauktu uz augšu.
- ▶ Pavelciet uz priekšu.
- ▶ Apgriezta secībā ievietojiet atpakaļ.

8.1.2 Durvju plauktu izjaukšana

Ja nepieciešams tīrīt durvju plauktus, tos var izjaukt.

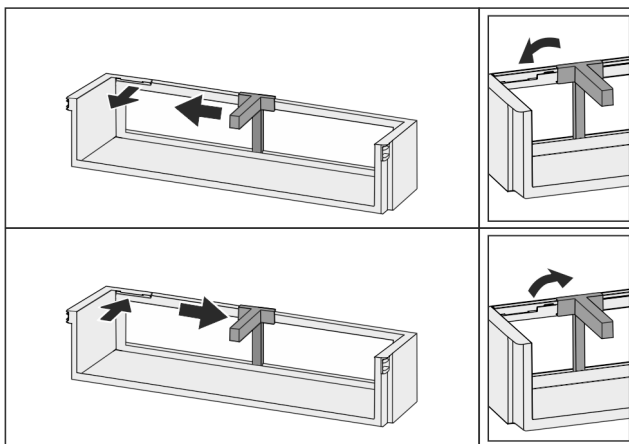


Fig. 86

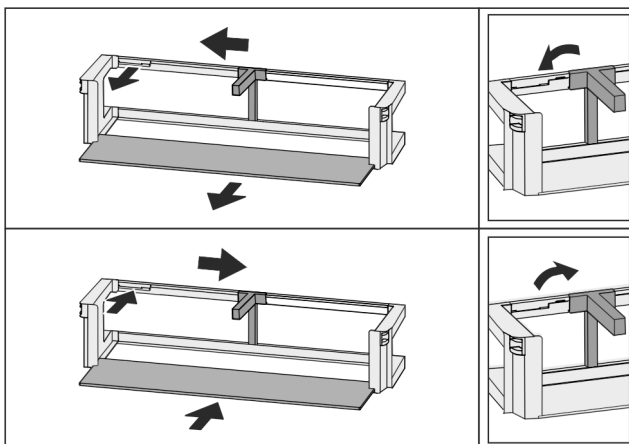


Fig. 87

- ▶ Izjauciet durvju plauktus.

8.2 Plaukti

8.2.1 Plauktu pārlikšana / izņemšana

Plaukti ar drošības slēgiem ir aizsargāti pret nejaušu izvilkšanu.

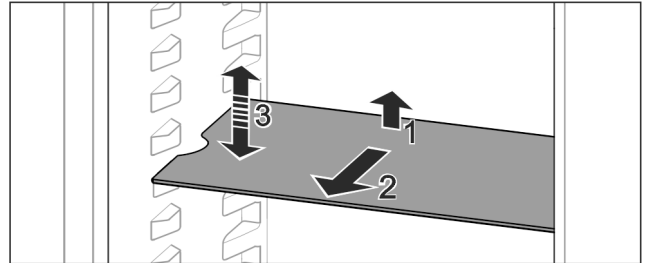


Fig. 88

- ▶ Paceliet plauktu un izvelciet uz priekšu.
 - ▷ Sānu padziļinājums balsta pozīcijā.
 - ▶ Pārlieciet plauktu: paceliet vai nolaidiet jebkurā augstumā un iebīdīet.
- vai-**

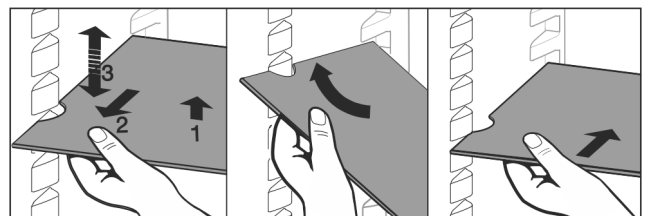


Fig. 89

- ▶ Izņemiet plauktu pilnīgi: izvelciet uz priekšu.
- ▶ Atvieglota izņemšana: Novietojiet plauktu slīpi.
- ▶ Ievietojiet plauktu atpakaļ: iebīdīet līdz galam.
- ▷ Drošības slēgi ir vērsti uz leju.
- ▷ Drošības slēgi atrodas aiz priekšējā plaukta.

8.3 Dalāmais plaukts

8.3.1 Dalāmā plaukta izmantošana

Plaukti ar drošības slēgiem ir aizsargāti pret nejaušu izvilkšanu.

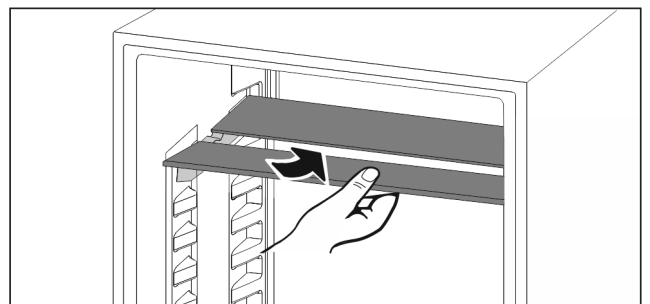


Fig. 90

- ▶ Pabīdīet apakšā dalāmo plauktu, kā parādīts attēlā.

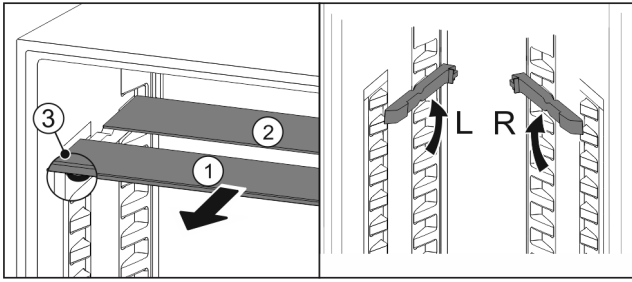


Fig. 91

Pārvietošana augstumā:

- ▶ Izvelciet stikla paneļus pa vienam uz priekšu Fig. 91 (1).
- ▶ Izvelciet sliedes no fiksatora un nofiksējiet vajadzīgajā augstumā.
- ▶ Secīgi iebīdīet stikla paneļus.
- ▷ Lēzenie drošības slēgi priekšā, tieši aiz sliedes.
- ▷ Augstie drošības slēgi aizmugurē.

Abu plauktu izmantošana:

- ▶ Satveriet ar vienu roku apakšējo stikla paneli un pavelciet uz priekšu.
- ▷ Stikla panelis Fig. 91 (1) ar dekoratīvo uzliku atrodas priekšā.
- ▷ Apturi Fig. 91 (3) ir vērsti uz leju.

8.4 VarioSafe *

VarioSafe nodrošina vietu ledusskapja nodalījumā, piem., maziem pārtikas produktiem, iepakojumiem, tūbiņām un glāzēm.

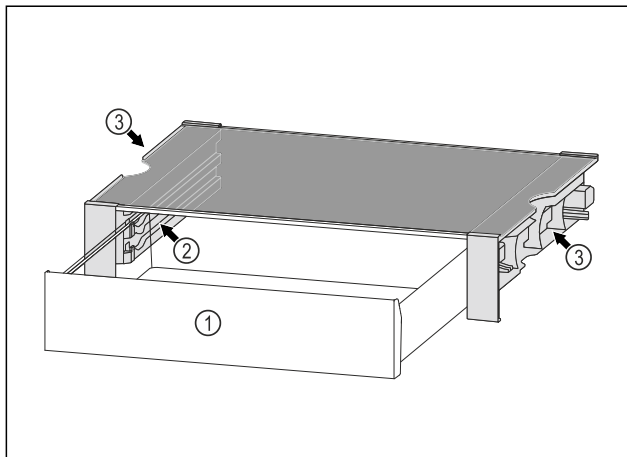


Fig. 92

- (1) VarioSafe atvilktnē
- (2) Sānu sienas ar ribām paredzētas VarioSafe atvilktnē
- (3) Padziļinājumi pie kreisās un labās sānu sienas

8.4.1 VarioSafe ievietošana

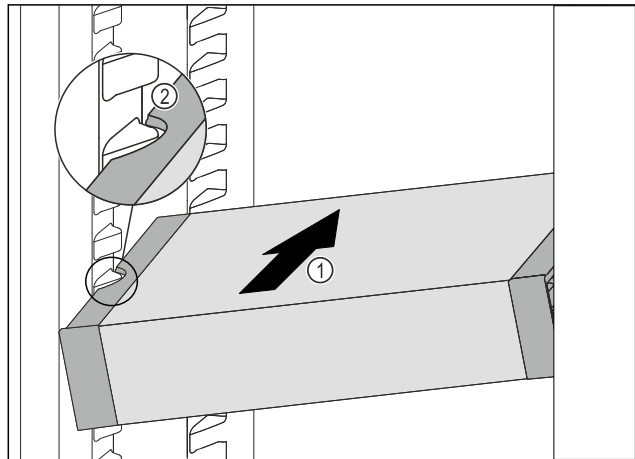


Fig. 93

- ▶ Iebīdīet VarioSafe slīpi ledusskapja nodalījumā Fig. 93 (1), līdz VarioSafe sānu padziļinājumi Fig. 93 (2) atrodas tvertnes ribas augstumā ledusskapja nodalījumā.

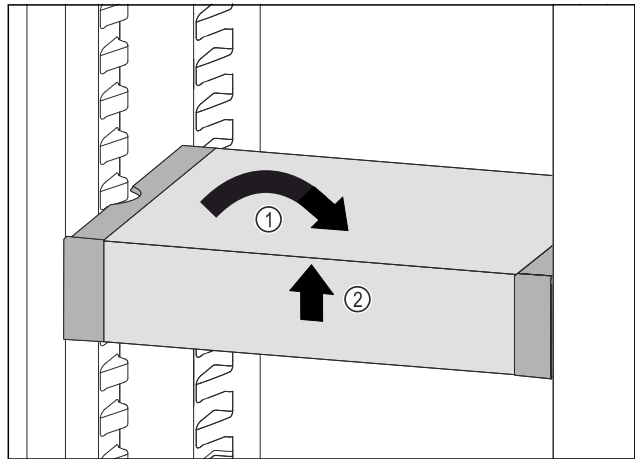


Fig. 94

- ▶ Novietojiet taisni VarioSafe. Fig. 94 (1)
- ▶ Paceliet priekšā VarioSafe. Fig. 94 (2)

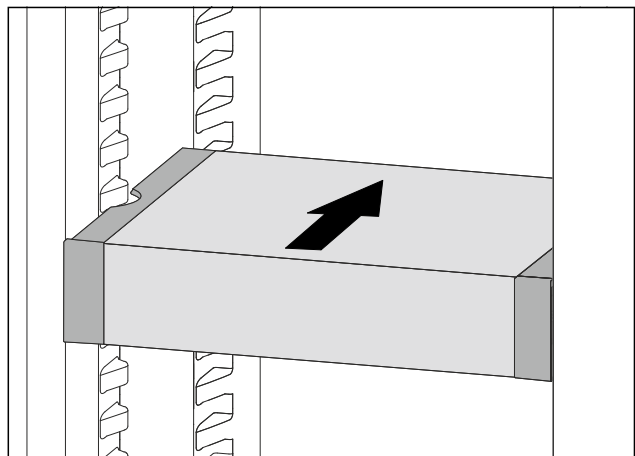


Fig. 95

- ▶ Paceliet VarioSafe uz priekšu.
- ▶ Iebīdīet VarioSafe uz aizmuguri.
- ▶ Nolaidiet VarioSafe.
- ▷ VarioSafe priekšā dzirdami nofiksējas.
- ▷ VarioSafe ir ievietots.

Aprīkojums

8.4.2 VarioSafe pārvietošana

Jūs varat VarioSafe pārvietot kā vienu veselu elementu ledusskapja nodalījumā.

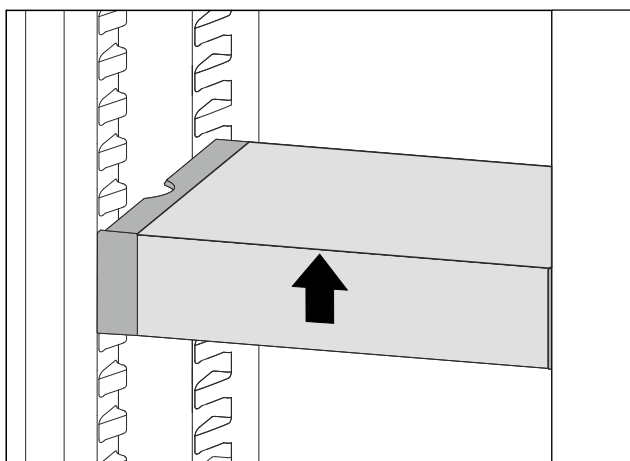


Fig. 96

- Paceliet priekšā VarioSafe.

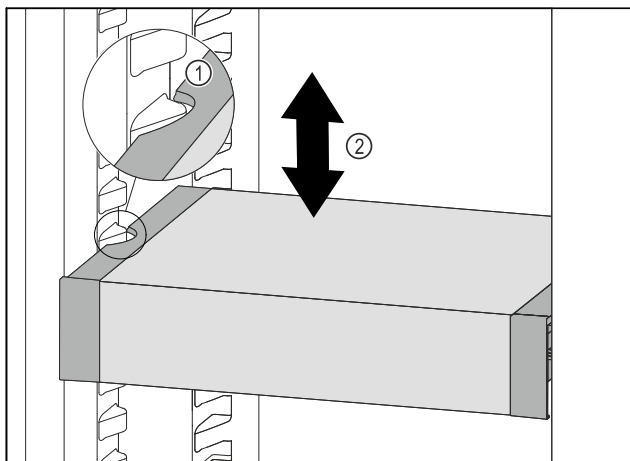


Fig. 97

- Paveiciet VarioSafe uz priekšu, līdz VarioSafe sānu padziļinājumi atrodas tvertnes ribas augstumā ledusskapja nodalījumā. Fig. 97 (1)
- Pārvietojiet VarioSafe ledusskapja nodalījumā uz augšu vai uz leju, līdz ir sasniegts vajadzīgais augstums. Fig. 97 (2)

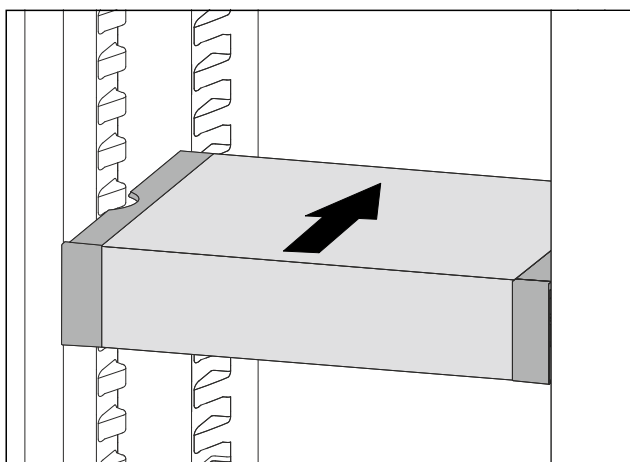


Fig. 98

- Paceliet priekšā VarioSafe.
- Iebīdiet VarioSafe uz aizmuguri.
- ▷ VarioSafe priekšā dzirdami nofiksējas.
- ▷ VarioSafe ir pārvietots augstumā.

8.4.3 VarioSafe atvilktnes pārvietošana

Jūs varat ievietot VarioSafe atvilktni divos dažādos augstumos. Ja vēlaties VarioSafe atvilktnē uzglabāt augstākus pārtikas produktus, tad iebīdiet VarioSafe atvilktni uz apakšējās ribas. Ja vēlaties VarioSafe atvilktnē uzglabāt zemākus pārtikas produktus, tad iebīdiet VarioSafe atvilktni uz augšējās ribas.

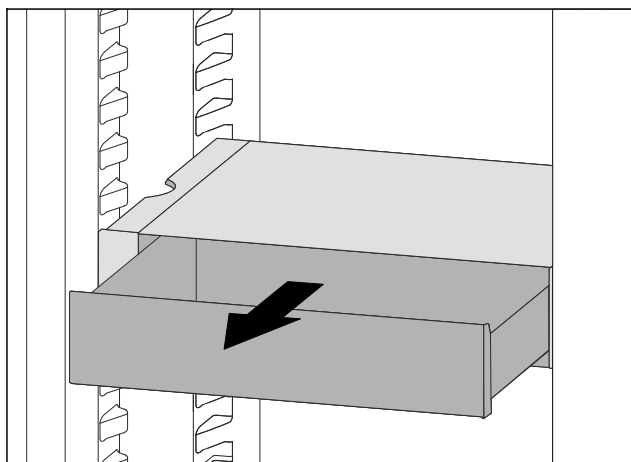


Fig. 99

- Izvelciet VarioSafe atvilktni līdz galam.
- Paceliet VarioSafe atvilktni priekšā.
- Izņemiet VarioSafe atvilktni uz priekšu.

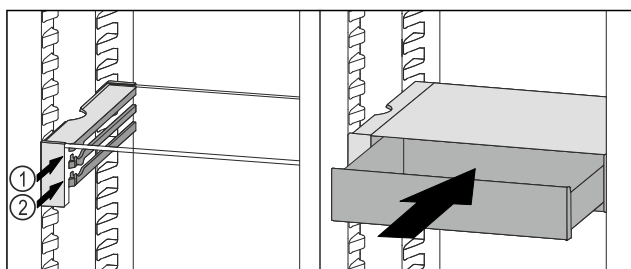


Fig. 100

- Paceliet VarioSafe atvilktni priekšā.
- Uzlieciet VarioSafe atvilktni aiz aizmuguri uz vajadzīgās ribas Fig. 100 (1) vai Fig. 100 (2).
- ▷ VarioSafe atvilktnē ir pārvietota augstumā.

8.4.4 VarioSafe izņemšana

VarioSafe varat izņemt kā vienu veselu elementu.

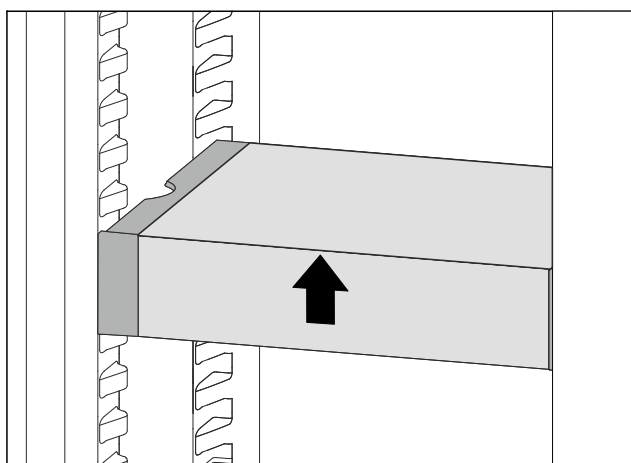


Fig. 101

- Paceliet priekšā VarioSafe.

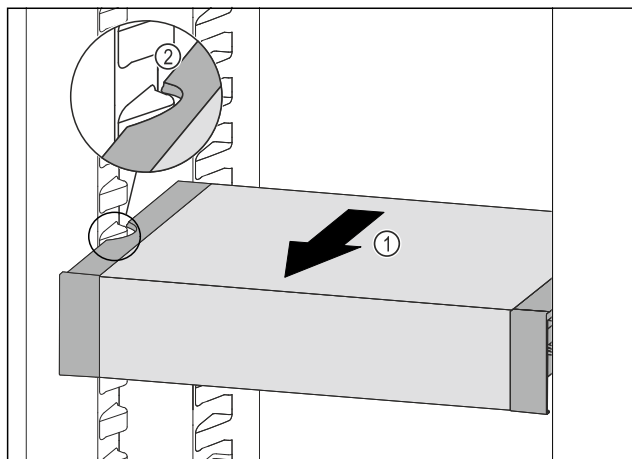


Fig. 102

- ▶ Pavelciet VarioSafe uz priekšu Fig. 102 (1), līdz VarioSafe sānu padziļinājumi ledusskapja nodalījumā atrodas tvertnes ribas augstumā. Fig. 102 (2)

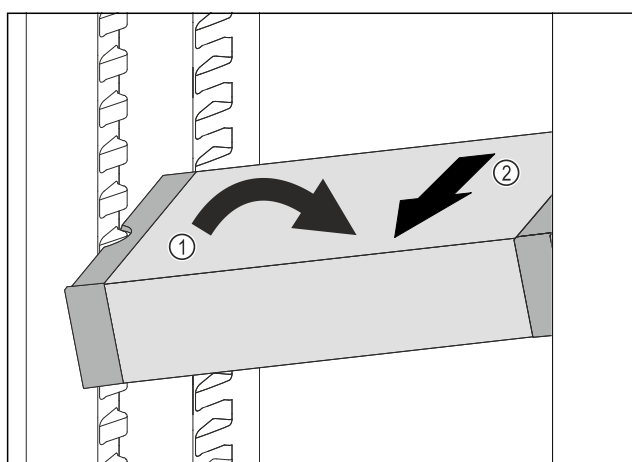


Fig. 103

- ▶ Novietojiet VarioSafe slīpi ledusskapja nodalījumā. Fig. 103 (1)
- ▶ Izņemiet VarioSafe uz priekšu. Fig. 103 (2)
- ▷ VarioSafe ir izņemts.

8.4.5 VarioSafe izjaukšana

Jūs varat izjaukt VarioSafe pa tās sastāvdaļām, ja vēlaties notīrīt VarioSafe vai uzstādīt vai demontēt rezerves daļas.

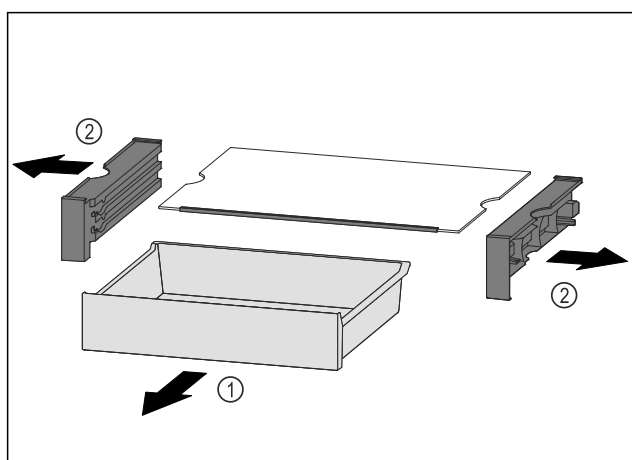


Fig. 104

- ▶ Izņemiet VarioSafe kā vienu veselu elementu. (skat. 8.4.4 VarioSafe izņemšana)
- ▶ Izjauciet VarioSafe saskaņā ar attēlu.

8.5 Maināma pudeļu novietne

8.5.1 Pudeļu novietnes izmantošana

Ledusskapja nodalījuma apakšā pēc izvēles var izmantot maināmu pudeļu novietni vai stikla paneli.

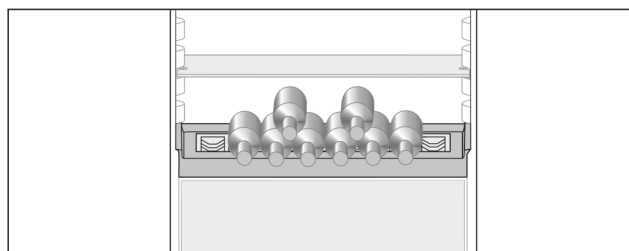


Fig. 105

- ▶ Izņemiet stikla paneli un uzglabājiet atsevišķi.
- ▶ Ievietojiet pudeles ar dibeniem uz aizmuguri pret aizmugurējo sienu.

Norāde

Ja pudeles izvirzās uz priekšu pāri pudeļu novietnei:

- ▶ Novietojiet augstāk durvju apakšējo plauktu.

8.5.2 Pudeļu novietnes izņemšana

Ja nepieciešams tīrīt pudeļu novietni, to var izņemt.

- ▶ Izņemiet stikla paneli virs pudeļu novietnes.

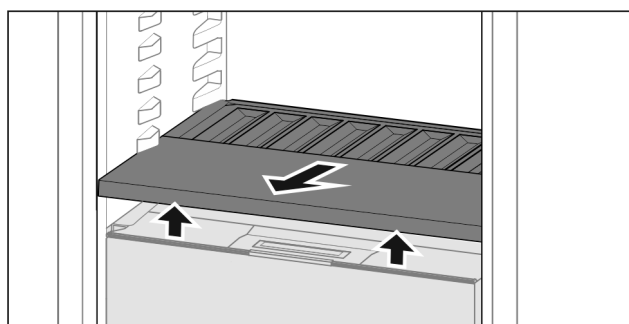


Fig. 106

- ▶ Paceliet pudeļu novietnes priekšpusi un izvelciet ārā.

Norāde

Liebherr iesaka:

Neievietojiet preces uz zem tā esošā nodalījuma vāka.

8.5.3 Pudeļu novietnes ievietošana

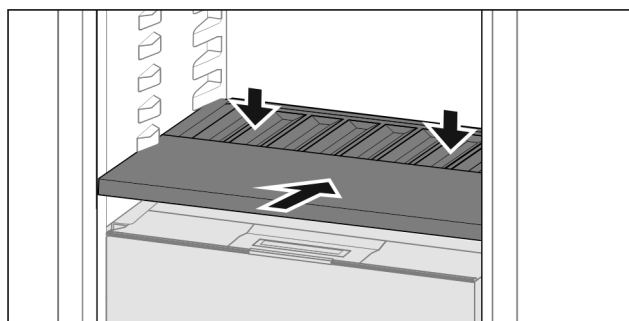


Fig. 107

- ▶ Iebīdiet pudeļu novietni līdz galam un nospiediet uz leju.

8.6 Atvilktnes

Jūs varat izņemt atvilktnes tīrīšanai.

Jūs varat izņemt atvilktnes, lai lietotu VarioSpace.

Aprīkojums

Atvilktnu izņemšana un ievietošana atšķiras atkarībā no izvelkamās sistēmas. Šai ierīcei var būt dažādas izvelkamās sistēmas.

Norāde

Enerģijas patēriņš paaugstinās un dzesēšanas jauda pazeminās, ja ir nepietiekama pieplūdes ventilācija.

- ▶ Atstājiet apakšējo atvilktni ierīcē!
- ▶ Vienmēr turiet brīvas ventilatora ventilācijas spraugas aizmugurējās sienas iekšpusē!

8.6.1 Atvilktnē uz ierīces pamatnes vai stikla plaukta

Atvilktnē pārvietojas tieši pa ierīces pamatni vai stikla plauktu. Tai nav slīdes.

Izņemot atvilktnē, tām apakšā esošos stikla plauktus varat izmantot kā novietošanas virsmas.

Atvilktnē izņemšana

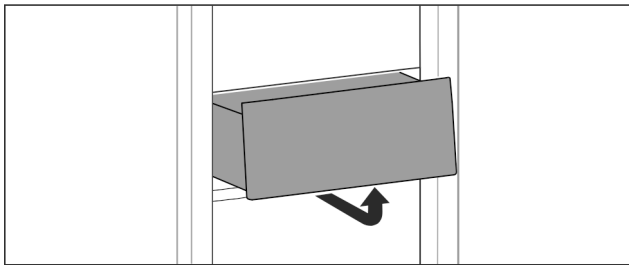


Fig. 108

- ▶ Izņemiet atvilktnē, kā parādīts attēlā.

Atvilktnē ievietošana

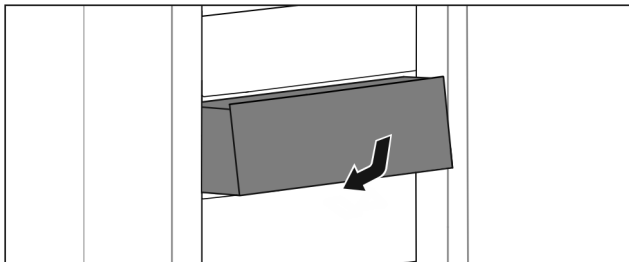


Fig. 109

- ▶ Ievietojiet atvilktnē, kā parādīts attēlā.

8.6.2 Atvilktnē uz teleskopiskajām slīdēm

Atvilktnē pārvietojas ar izvelkamām slīdēm (teleskopiskajām slīdēm). Ir pilnībā izvelkamas un daļēji izvelkamas teleskopiskās slīdes. Pilnībā izvelkamas atvilktnē var pilnībā izņemt no ierīces. Daļēji izvelkamas atvilktnē nevar pilnībā izvilkt no ierīces. Kāda sistēma tiek izmantota jūsu ierīcē, ir atkarīgs no ierīces veida.

Pilnībā izvelkama*

Pilnībā izvelkamu iespēju atpazīsit pēc spailē, kas vienmēr atrodas pie slīdes aizmugures kreisajā un labajā pusē.

Atvilktnē izņemšana

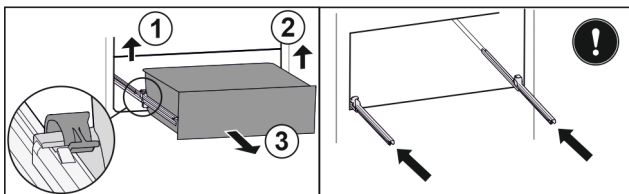


Fig. 110

- ▶ Izvelciet atvilktnē līdz galam.
- ▶ Paceliet kreiso spailē un vienlaikus pavelciet atvilktnē kreisajā pusē uz priekšu. Fig. 110 (1)

- ▶ Paceliet labo spailē un vienlaikus pavelciet atvilktnē labajā pusē uz priekšu. Fig. 110 (2)
- ▶ Izņemiet atvilktnē virzienā uz priekšu. Fig. 110 (3)
- ▶ Iebīdīet slīdes.

Atvilktnē ievietošana

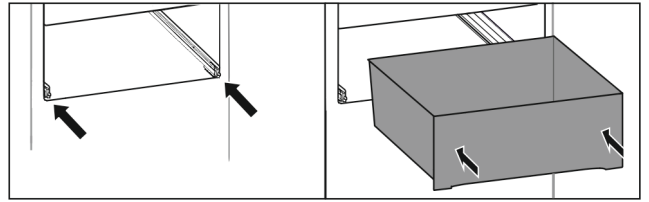


Fig. 111

- ▶ Iebīdīet slīdes.
- ▶ Uzlieciet atvilktnē uz slīdēm.
- ▶ Iebīdīet atvilktnē uz aizmuguri.
- ▷ Atvilktnē aizmugurē nofiksējas ar skaņu.

Ledusskapja nodalījuma daļēji izvilšana*

Atvilktnē izņemšana

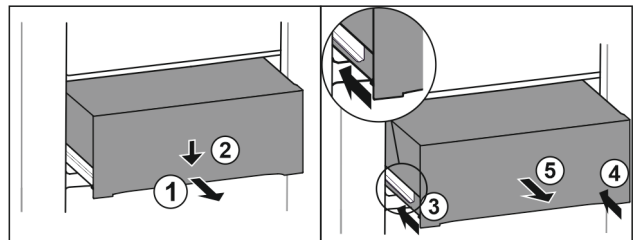


Fig. 112

- ▶ Izvelciet atvilktnē līdz pusē. Fig. 112 (1)
- ▶ Spiediet atvilktnē priekšpusē uz leju. Fig. 112 (2)
- ▶ Iebīdīet kreiso slīdē par aptuveni 2 cm. Fig. 112 (3)
- ▶ Iebīdīet labo slīdē par aptuveni 2 cm. Fig. 112 (4)
- ▶ Izņemiet atvilktnē virzienā uz priekšu. Fig. 112 (5)

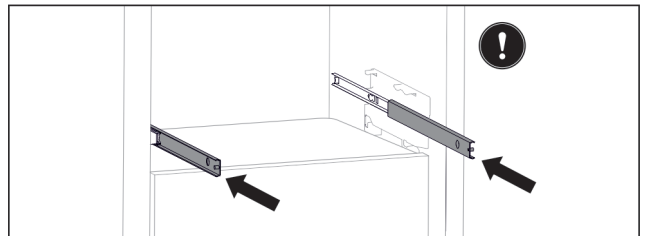


Fig. 113

Ja slīdes pēc atvilktnē izņemšanas vēl nav pilnīgi iebīdītas:

- ▶ Iebīdīet slīdes pilnīgi.

Atvilktnē ievietošana

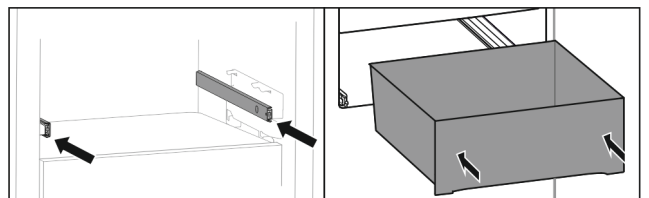


Fig. 114

- ▶ Iebīdīet slīdes.
- ▶ Uzlieciet atvilktnē uz slīdēm.
- ▶ Iebīdīet atvilktnē uz aizmuguri.

8.7 Fruit & Vegetable-Safe vāks

Ja nepieciešams tīrīt nodalījuma vāku, to var izņemt.

8.7.1 Nodalījuma vāka izņemšana

Pārlicinieties, vai ir izpildīti šādi priekšnoteikumi:

- Pudeļu novietne ir izņemta (skat. 8.5 Maināma pudeļu novietne).

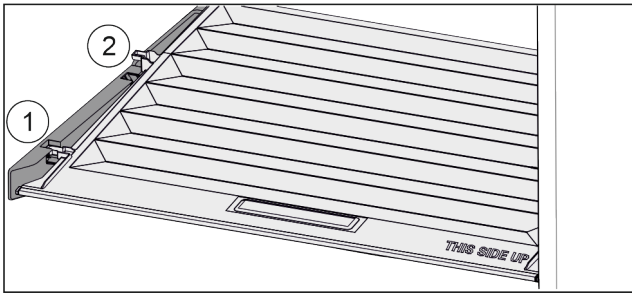


Fig. 115

Ja atvilktnes ir izņemtas:

- ▶ Pavelciet uz priekšu vāku līdz atverei atbalsta daļās Fig. 115 (1).
- ▶ Aizmugurē paceliet no apakšas un noņemiet uz augšu Fig. 115 (2).

8.7.2 Nodalījuma vāka ievietošana

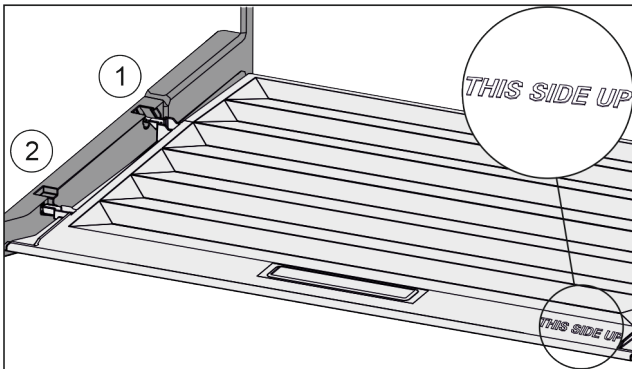


Fig. 116

Ja uzraksts THIS SIDE UP atrodas augšā:

- ▶ Ievadiet vāka savienojumus aizmugurējā stiprinājumā Fig. 116 (1) un nofiksējiet priekšējā stiprinājumā Fig. 116 (2).
- ▶ Novietojiet vāku vajadzīgajā pozīcijā (skat. 8.8 Mitruma regulēšana).

8.8 Mitruma regulēšana

Varat paši noregulēt mitrumu atvilktnē, izmantojot nodalījuma vāka regulatoru.

Nodalījuma vāks atrodas tieši uz atvilktnes un to var aizklāt ar plauktiem vai papildu atvilktnēm.

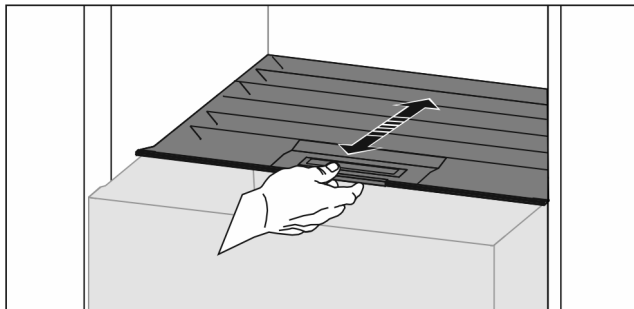


Fig. 117

Neliels gaisa mitrums

- ▶ Atveriet atvilktni.
- ▶ Pavelciet nodalījuma vāku uz priekšu.
- ▷ Ja ir aizvērts atvilktnē: Sprauga starp vāku un nodalījumu.

- ▷ Gaisa mitrums nodalījumā Safe samazinās.

Augsts gaisa mitrums

- ▶ Atveriet atvilktni.
- ▶ Pabīdiet nodalījuma vāku uz aizmuguri.
- ▷ Ja ir aizvērts atvilktnē: Vāks hermētiski noslēdz nodalījumu.
- ▷ Gaisa mitrums nodalījumā Safe palielinās. Ja nodalījumā ir pārāk liels mitrums:
 - ▶ Izvēlieties iestatījumu «neliels gaisa mitrums».
- vai-
- ▶ Noslaukiet mitrumu ar drānu.

Norāde

Ar iestatījumu «neliels gaisa mitrums» var izmantot Fruit & Vegetable-Safe, kā arī Meat & Dairy-Safe.

- ▶ Iestatiet «nelielu gaisa mitrumu».

8.9 Stikla plaukti

Jūs varat izņemt zem atvilktnēm esošos stikla plauktus tīrīšanai.

Jūs varat izņemt zem atvilktnēm esošos stikla plauktus, lai lietotu VarioSpace.

8.9.1 Stikla plaukta izņemšana / ievietošana

Pārlicinieties, vai ir izpildīti šādi priekšnoteikumi:

- Stikla plaukts zem atvilktnes: Atvilktnē ir izņemta. (skat. 8.6 Atvilktnes)

Stikla plaukta izņemšana

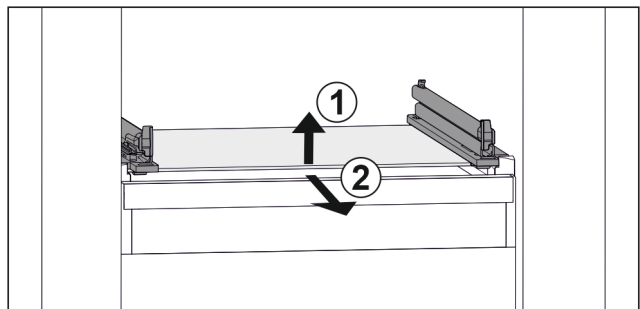


Fig. 118 Stikla plaukta piemēra attēlojums

- ▶ Paceliet stikla plauktu no priekšas. Fig. 118 (1)
- ▶ Izņemiet stikla plauktu virzienā uz priekšu. Fig. 118 (2)

Stikla plaukta ievietošana

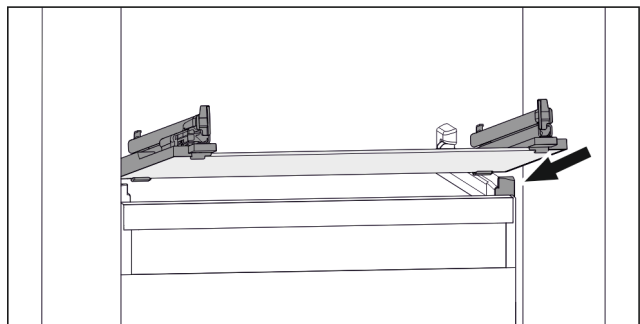


Fig. 119 Stikla plaukta piemēra attēlojums

- ▶ Uzlieciet stikla plauktu ieslīpi aiz aizmuguriem. (skat. Fig. 119)
- ▶ Nolaidiet stikla plauktu.
- ▶ Iebīdiet stikla plauktu uz aizmuguri.

8.10 EasyTwist-Ice*

Izmantojot EasyTwist-Ice, jūs varat sagatavot ledus gabaliņus vienai mājsaimniecībai nepieciešamajā daudzumā. EasyTwist-Ice tiek apgādāts, izmantojot ūdens tvertni ar ūdeni.

Aprīkojums

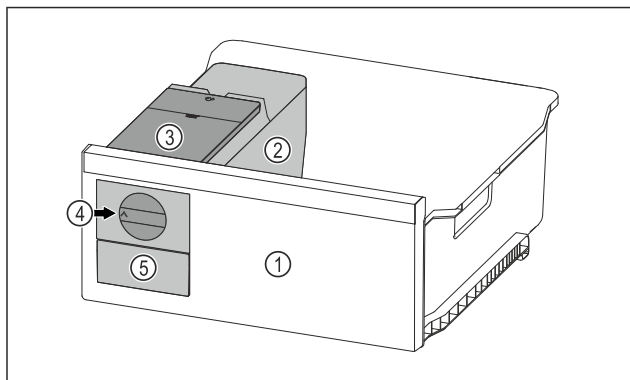


Fig. 120 Ilustratīvs attēlojums

- (1) Saldēšanas atvilktnes ar EasyTwist-Ice
- (2) Korpusa ar trauciņu
- (3) Ūdens tvertne
- (4) Grozāmais rokturis
- (5) Ledus gabaliņu atvilktnes

Norāde

Nemainiet saldēšanas atvilktnes ar EasyTwist-Ice pozīciju ierīcē.

8.10.1 Ledus gabaliņu sagatavošana

Ledus gabaliņu daudzums, kuru var sagatavot ar EasyTwist-Ice noteiktā laika posmā, ir atkarīgs no ierīces saldēšanas temperatūras. Jo zemāka temperatūra ierīcē, jo vairāk ledus gabaliņu varat sagatavot.

Trauciņa ledus gabaliņiem maksimālais ledus gabaliņu daudzums:	20 ledus gabaliņi
Ledus gabaliņu atvilktnes maksimālā kapacitāte:	40 ledus gabaliņi (atbilst divām ledus gabaliņu sagatavošanas reizēm)
Papildu informācija par laiku, kas nepieciešams ledus gabaliņu sagatavošanai:	(skat. 10.1 Tehniskie rādītāji)

Pārlicinieties, vai ir izpildīti šādi priekšnoteikumi:

- EasyTwist-Ice sastāvdaļas ir notīrītas.

Ūdens tvertnes piepildīšana



BRĪDINĀJUMS

Saindēšanās risks, ko rada netīrs ūdens!

- Uzpildiet ūdens tvertni tikai ar dzeramo ūdeni.

IEVĒRĪBAI

Cukuru saturoši šķidrums!

EasyTwist-Ice bojājums.

- Pēc tam piepildiet ar aukstu dzeramo ūdeni.

Norāde

Izmantojot filtrētu, dekarbonizētu ūdeni, dzeramajam ūdenim tiek panākta labāka garšas kvalitāte, lai bez traucējumiem varētu sagatavot ledus gabaliņus.

Šo ūdens kvalitāti var iegūt, izmantojot specializētos veikalos pieejamos dzeramā ūdens filtrus.

- Uzpildiet ūdens tvertni tikai ar filtrētu, dekarbonizētu dzeramo ūdeni.

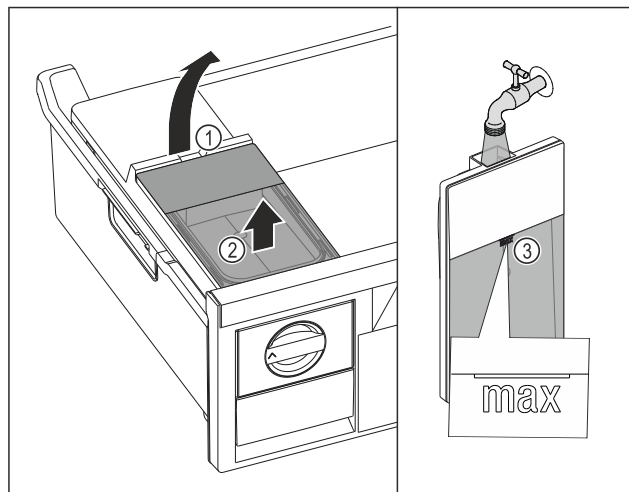


Fig. 121

- Izvelciet saldēšanas atvilktni līdz galam.
- Paceliet ūdens tvertni aiz padziļinājuma Fig. 121 (1).
- Izņemiet ūdens tvertni virzienā uz augšu. Fig. 121 (2)
- Uzpildiet ūdens tvertni ar dzeramo ūdeni līdz atzīmei Fig. 121 (3).

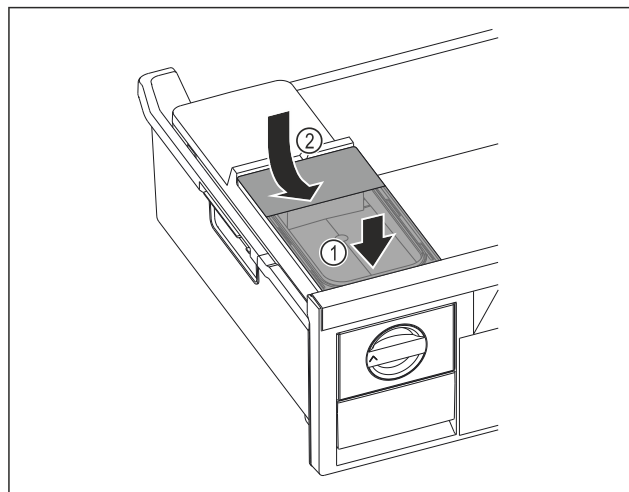


Fig. 122

- Pielieciet ūdens tvertni priekšā. Fig. 122 (1)
- Nolaidiet ūdens tvertni aizmugurē. Fig. 122 (2)
- Iebīdīet saldēšanas atvilktni.

Ledus gabaliņu izņemšana

Pārlicinieties, vai ir izpildīti šādi priekšnoteikumi:

- Nepieciešamais laiks ledus gabaliņu sagatavošanai ir ievērots. (skat. 10.1 Tehniskie rādītāji)
- Saldēšanas atvilktnes ir pilnīgi iebīdītas.
- Ledus gabaliņu atvilktnes ir pilnīgi iebīdītas.
- Pagrieziet grozāmo rokturi Fig. 120 (4) pulksteņrādītāja kustības virzienā līdz galam.
- Ledus gabaliņi krīt ārā no trauciņa ledus gabaliņiem iekšā ledus gabaliņu atvilktnē Fig. 120 (5).
Ja ne visi ledus gabaliņi izņemamas no trauciņa ledus gabaliņiem:
- Pagrieziet grozāmo rokturi vairākas reizes pulksteņrādītāja kustības virzienā līdz galam.

8.11 VarioSpace

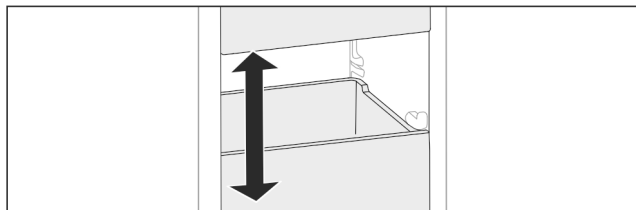


Fig. 123

Jūs varat izņemt atvilktnes un stikla paneļus no ierīces. Šādi jūs iegūstat vietu liela izmēra pārtikas produktiem, piem., putnu gaļai, gaļai, lieliem medījumu gabaliem, liela izmēra ceptajiem izstrādājumiem. Tos jūs varēsiet sasaldēt nesagrīztus un izmantot ēdiena pagatavošanai.

- ▶ Ievērojiet atvilktni un stikla paneļu maksimālās slodzes (skat. 10.1 Tehniskie rādītāji).

8.12 Pudeļu turētājs

8.12.1 Pudeļu turētāja izmantošana

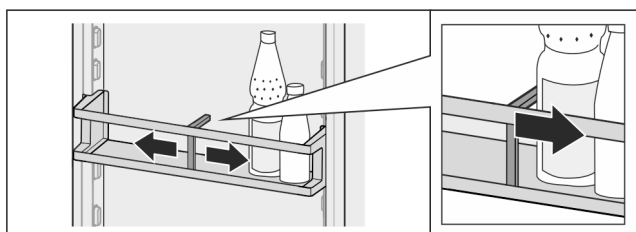


Fig. 124

- ▶ Pabīdiet pudeļu turētāju klāt pie pudelēm.
- ▷ Pudeles neapkrīt.

8.12.2 Pudeļu turētāja izņemšana

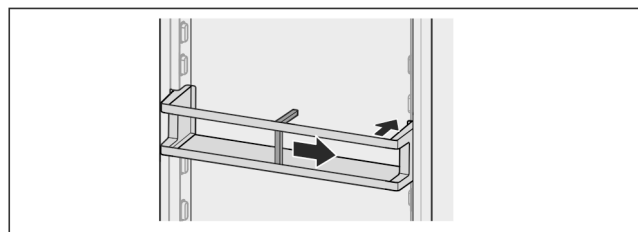


Fig. 125

- ▶ Pabīdiet pudeļu turētāju pilnīgi pa labi līdz malai.
- ▶ Izņemiet uz aizmuguri.

8.13 Aukstuma akumulators*

Elektrības padeves pārtraukuma gadījumā aukstuma akumulatori nodrošina pret temperatūras pārkāpumu strauju paaugstināšanos.

Aukstuma akumulatori ir atvilktnē.

8.13.1 Aukstuma akumulatora izmantošana

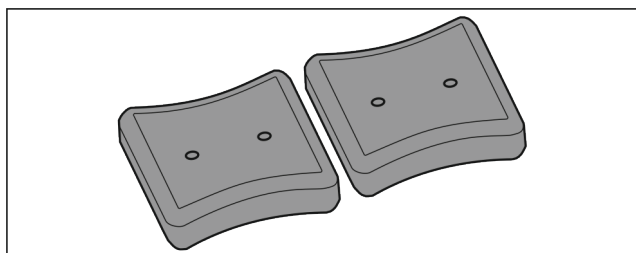


Fig. 126

Kad dzesēšanas akumulatori ir sasaluši:

- ▶ Nolieciet saldēšanas kameras augšējā, priekšējā daļā uz saldējamiem produktiem.

9 Apkope

9.1 FreshAir aktīvās ogles filtrs

FreshAir aktīvās ogles filtrs atrodas nodalījumā virs ventilatora.

Tas nodrošina optimālu gaisa kvalitāti.

- Nomainiet aktīvās ogles filtru ik pēc 6 mēnešiem. Ja ir aktivizēts atgādinājums, ziņojums indikatorā aicina veikt nomaiņu.
- Aktīvās ogles filtru var utilizēt kopā ar parastiem sadzīves atkritumiem.

Norāde

Jūs saņemsiet FreshAir aktīvās ogles filtru Liebherr-Hausgeräte internetveikalā tīmekļa vietnē home.liebherr.com/shop/de/deu/zubehor.html.

9.1.1 FreshAir aktīvās ogles filtra izņemšana

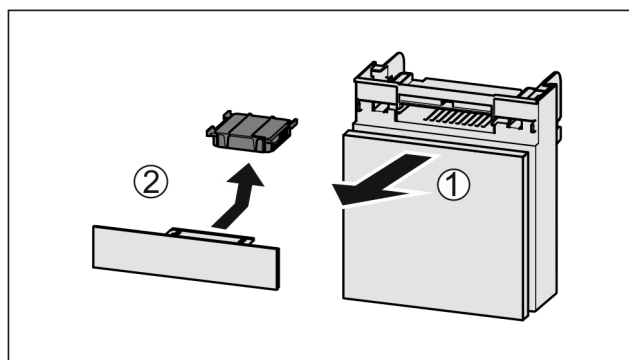


Fig. 127

- ▶ Izvelciet nodalījumu uz priekšu Fig. 127 (1).
- ▶ Izņemiet aktīvās ogles filtru Fig. 127 (2).

9.1.2 FreshAir aktīvās ogles filtra ievietošana

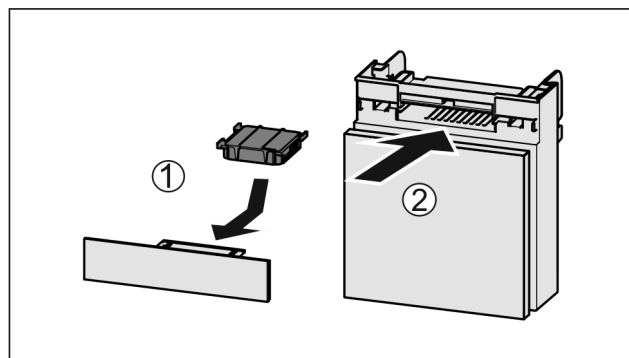


Fig. 128

- ▶ Ievietojiet aktīvās ogles filtru atbilstoši attēlam Fig. 128 (1).
- ▷ Aktīvās ogles filtrs nofiksējas. Ja aktīvās ogles filtrs ir vērsts uz leju:
- ▶ Iebīdiet nodalījumu Fig. 128 (2).
- ▷ Tagad aktīvās ogles filtrs ir gatavs lietošanai.

9.2 Izvelkamo sistēmu izjaukšana / montāža

9.3 Ierīces atkausēšana

9.3.1 Ledusskapja nodalījuma atkausēšana

Atkausēšana noris automātiski. Kušanas ūdens izplūst pa izplūdes atveri un izgaro.

- ▶ Regulāri tīriet izplūdes atveri. (skat. 9.4 Ierīces tīrīšana)

9.3.2 Saldētavas daļas ar NoFrost atkausēšana

Atkausēšana noris automātiski, pateicoties NoFrost sistēmai. Mitrums nosēžas uz iztvaikotāja, periodiski atkausējas un izgaro.

Ierīce nav jāatkausē.

9.4 Ierīces tīrīšana

9.4.1 Sagatavošanās darbi



BRĪDINĀJUMS

Elektriskās strāvas trieciena bīstamība!

- ▶ Atvienojiet kontaktdakšu no ledusskapja vai pārtrauciet strāvas padevi.



BRĪDINĀJUMS

Ugunsgrēka risks

- ▶ Nesabojājiēt saldēšanas sistēmu.

- ▶ Iztukšojiet ierīci.
- ▶ Atvienojiet tīkla kontaktdakšu.

-vai-

- ▶ Aktivizējiet režīmu CleaningMode. (skat. CleaningMode)

9.4.2 Korpusa tīrīšana

IEVĒRĪBAI

Nelietpratīga tīrīšana!

Ierīces bojājumi.

- ▶ Izmantojiet vienīgi mīkstas slaukāmās drāniņas un pH neitrālus universālos tīrīšanas līdzekļus.
- ▶ Neizmantojiet abrazīvus vai skrāpējošus sūkļus vai tērauda vilnu.
- ▶ Neizmantojiet asus, abrazīvus, smiltis, hlorīdu vai skābes saturošus tīrīšanas līdzekļus.



BRĪDINĀJUMS

Ievainojumu un bojājumu risks no karstā tvaika!

Karstais tvaiks var izraisīt apdegumus un sabojāt virsmas.

- ▶ Neizmantojiet tvaika tīrīšanas ierīces!

- ▶ Noslaukiet korpusu ar mīkstu, tīru drānu. Izmantojiet remdenu ūdeni ar neitrālu tīrīšanas līdzekli lielu piesārņojumu gadījumā. Stikla virsmas var papildus tīrīt ar stikla tīrīšanas līdzekli.

9.4.3 Iekšpusē tīrīšana

IEVĒRĪBAI

Nelietpratīga tīrīšana!

Ierīces bojājumi.

- ▶ Izmantojiet vienīgi mīkstas slaukāmās drāniņas un pH neitrālus universālos tīrīšanas līdzekļus.
- ▶ Neizmantojiet abrazīvus vai skrāpējošus sūkļus vai tērauda vilnu.
- ▶ Neizmantojiet asus, abrazīvus, smiltis, hlorīdu vai skābes saturošus tīrīšanas līdzekļus.

- ▶ Plastmasas virsmas: ar roku tīriet, izmantojot mīkstu, tīru drānu, remdenu ūdeni un nedaudz mazgāšanas līdzekli.
- ▶ Metāla virsmas: ar roku tīriet, izmantojot mīkstu, tīru drānu, remdenu ūdeni un nedaudz mazgāšanas līdzekli.
- ▶ Izplūdes atvere: noņemiet nosēdumus ar tievu palīgīdzekli, piem., ar vates kociņu.

9.4.4 Aprīkojuma tīrīšana

IEVĒRĪBAI

Nelietpratīga tīrīšana!

Ierīces bojājumi.

- ▶ Izmantojiet vienīgi mīkstas slaukāmās drāniņas un pH neitrālus universālos tīrīšanas līdzekļus.
- ▶ Neizmantojiet abrazīvus vai skrāpējošus sūkļus vai tērauda vilnu.
- ▶ Neizmantojiet asus, abrazīvus, smiltis, hlorīdu vai skābes saturošus tīrīšanas līdzekļus.

Tīrīšana ar mīkstu, tīru drānu, ar remdenu ūdeni un nelielu trauku mazgāšanas šķidruma daļu:

- Durvju plaukti
- Plaukts
- Dalāmais plaukts
- VarioSafe*
- Fruit & Vegetable-Safe vāks
- Atvilktnes
- Maināma pudeļu novietne
- EasyTwist-Ice sastāvdaļas*

Tīrīšana ar mitru drānu:

- Teleskopiskās slīdes
- Lūdzu, ievērojiet: Ziežviela vadotnēs paredzēta eļļošanai, un to nedrīkst notīrīt!

Tīrīšana trauku mazgāšanas mašīnā līdz 60 °C:

- Durvju plaukti
 - Pudeļu turētājs
 - Dalāmā plaukta atbalsta daļas
 - IceMaker ūdens tvertne un ūdens tvertnes vāks
- ▶ Izjauciet aprīkojumu: skatiet attiecīgo nodaļu.
- ▶ Tīriet aprīkojumu.

9.4.5 EasyTwist-Ice tīrīšana*

Tīriet EasyTwist-Ice šādos gadījumos:

- Pirmreizējā lietošanas sākšana
- Ja nelietojat ilgāk par 48 stundām
- Nepieciešama tīrīšana

EasyTwist-Ice izjaukšana

Pārliecinieties, vai ir izpildīti šādi priekšnoteikumi:

- Atvilktnes ir izņemtas. (skat. 8.6 Atvilktnes)
- Atvilktnes ir novietotas uz galda.

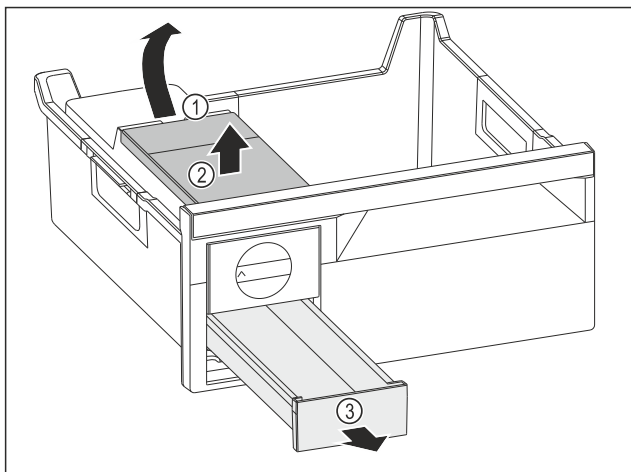


Fig. 129

- ▶ Izņemiet ūdens tvertni: Paceliet ūdens tvertni aiz padziļinājuma Fig. 129 (1).
- ▶ Izņemiet ūdens tvertni Fig. 129 (2) virzienā uz augšu.
- ▶ Izņemiet ledus gabaliņu atvilktni Fig. 129 (3) virzienā uz priekšu.

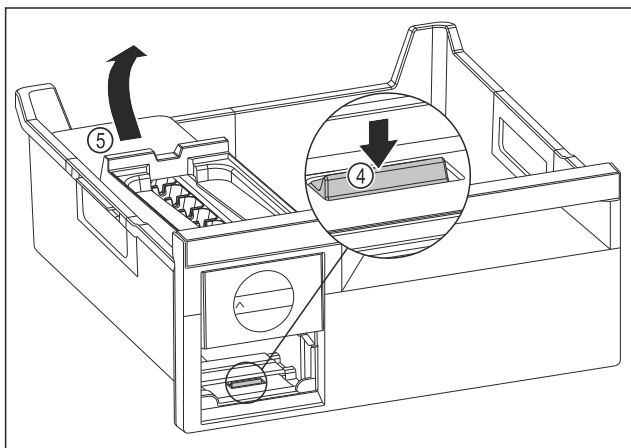


Fig. 130

- ▶ Izņemiet EasyTwist-Ice korpusu: Spiediet mēlīti Fig. 130 (4) ar pirkstu uz leju un vienlaikus ar otru roku paceliet EasyTwist-Ice korpusu Fig. 130 (5) no aizmugures.
- ▶ Izņemiet EasyTwist-Ice korpusu no saldēšanas atvilktnes.

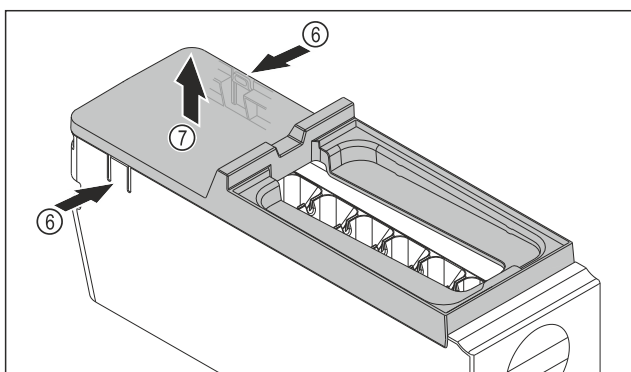


Fig. 131

- ▶ Noņemiet EasyTwist-Ice korpusa pārsegu: Spiediet mēlīti Fig. 131 (6) EasyTwist-Ice korpusa abās pusēs ar vienu roku.
- ▶ Noņemiet pārsegu Fig. 131 (7) virzienā uz augšu ar otru roku.
- ▷ EasyTwist-Ice ir izjaukts četrās daļās. (skat. Fig. 132)

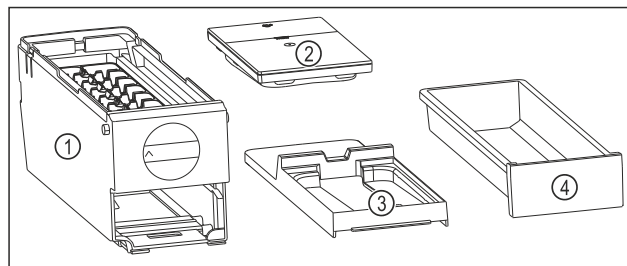


Fig. 132 EasyTwist-Ice sastāvdaļas

- (1) EasyTwist-Ice korpus ar trauciņu ledus gabaliņiem
- (2) Ūdens tvertne
- (3) Pārsegs
- (4) Ledus gabaliņu atvilktnē

IEVĒRĪBAI

- Bojājumu risks, ko rada nelietpratīga demontāža! Aprīkojuma nolaušana, saplaisāšana un saplīšana. Ja jūs turpināt izjaukt EasyTwist-Ice korpusu, tad varat sabojāt grozāmo rokturi vai citas EasyTwist-Ice korpusa daļas.
- ▶ Izjauciet EasyTwist-Ice tikai attēlotajās sastāvdaļās. (skat. Fig. 132)
 - ▶ Tīriet EasyTwist-Ice korpusu Fig. 132 (1) kā vienu veselu.

EasyTwist-Ice tīrīšana

Pārliecinieties, vai ir izpildīti šādi priekšnoteikumi:

- EasyTwist-Ice ir izjaukts. (skat. EasyTwist-Ice izjaukšana)
- ▶ Tīriet ledus gabaliņu atvilktni, ūdens tvertni, pārsegu un EasyTwist-Ice korpusu ar siltu ūdeni un nedaudz mazgāšanas līdzekļa.
- ▶ Nosusiniet visas notīrītās sastāvdaļas ar sausu drānu pilnīgi.
- ▷ EasyTwist-Ice ir iztīrīts.

EasyTwist-Ice montāža

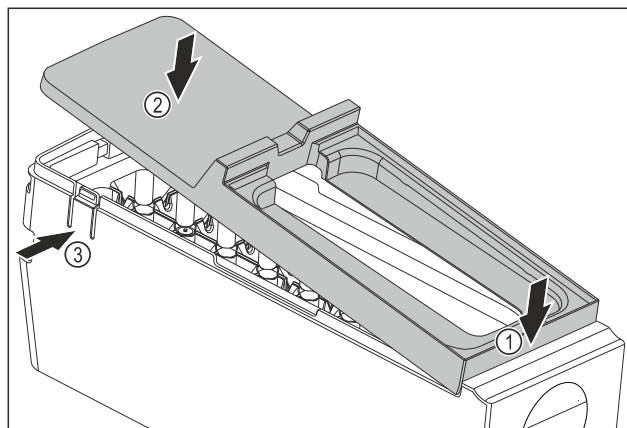


Fig. 133

- ▶ Uzstādiet EasyTwist-Ice korpusa pārsegu: Pielieciet pārsegu priekšā. Fig. 133 (1)
- ▶ Nolaidiet pārsegu aizmugurē. Fig. 133 (2)
- ▷ Pārsegs dzirdami nofiksējas abās mēlītēs Fig. 133 (3).

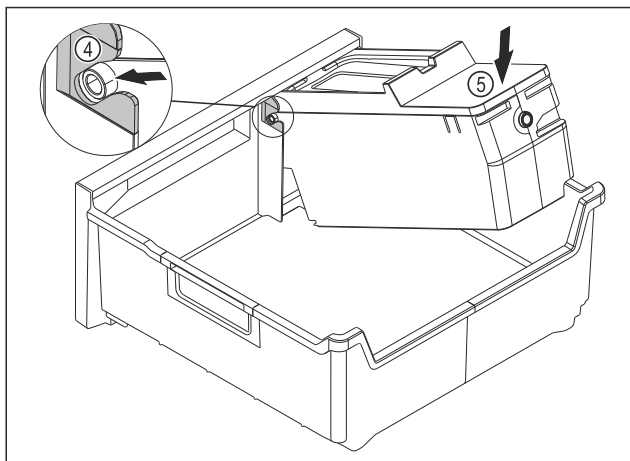


Fig. 134

- ▶ Uzstādiet EasyTwist-Ice korpusu: iebīdīet EasyTwist-Ice korpusa asis vadotnēs Fig. 134 (4).
- ▶ Spiediet EasyTwist-Ice korpusu Fig. 134 (5) aizmugurē uz leju.
- ▷ EasyTwist-Ice korpusi dzirdami nofiksējas.

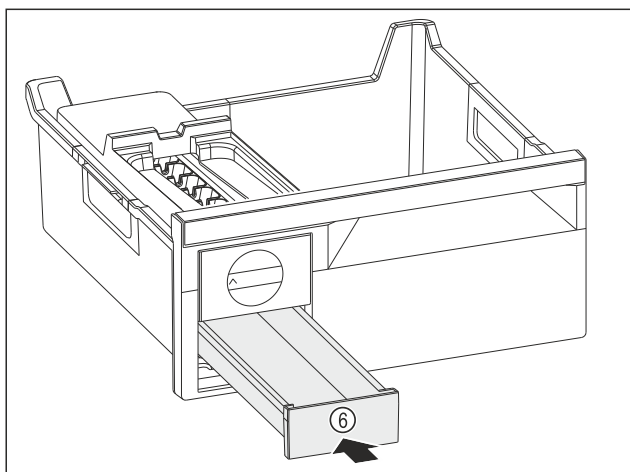


Fig. 135

- ▶ Iebīdīet ledus gabaliņu atvilktņi Fig. 135 (6).



BRĪDINĀJUMS

Saindēšanās risks, ko rada netīrs ūdens!

- ▶ Uzpildiet ūdens tvertni tikai ar dzeramo ūdeni.
- ▶ Uzpildiet ūdens tvertni ar ūdeni.
- ▶ Ievietojiet ūdens tvertni.
- ▶ Ievietojiet atvilktņi. (skat. 8.6 Atvilktnes)
- ▶ Ja jūs izmantojat nefiltrētu ūdeni:
- ▶ Utilizējiet ledus gabaliņus, kurus 24 stundās saražo pirmajā ledus gabaliņu ražošanas reizē.
- vai-
- ▶ Ja jūs izmantojat filtrētu ūdeni:
- ▶ Utilizējiet ledus gabaliņus, kurus 48 stundās saražo pirmajā ledus gabaliņu ražošanas reizē.

9.4.6 Pēc tīrīšanas

- ▶ Nosusiniet ierīci un atsevišķās daļas.
- ▶ Pievienojiet un ieslēdziet ierīci.
- ▶ Aktivizējiet SuperFrost (skat. 7.2 Ierīces funkcijas). Kad temperatūra ir pietiekami zema:
- ▶ Ievietojiet pārtikas produktus.
- ▶ Regulāri atkārtojiet tīrīšanu.

10 Palīdzība klientam

10.1 Tehniskie rādītāji

Temperatūru diapazons	
Atdzesēšana	3 °C līdz 9 °C
BioFresh	0 °C līdz 3 °C
Sasaldēšana	-26 °C līdz -15 °C

Maksimālais sasaldējamais daudzums/24 h	
Saldētavas nodalījums	skatiet datu plāksnīti sadaļā «Sasaldēšanas spēja .../24 h»

Aprīkojuma maksimālais noslodzes svars			
Aprīkojums	Ierīces platums 550 mm (skatiet montāžas pamācību, ierīces izmēri)	Ierīces platums 600 mm (skatiet montāžas pamācību, ierīces izmēri)	Ierīces platums 700 mm (skatiet montāžas pamācību, ierīces izmēri)
Atvilktne uz stikla plaukta (skat. 8.6.1 Atvilktne uz ierīces pamatnes vai stikla plaukta)	12 kg	15 kg	--

Ledus gabaliņu ražošana ar EasyTwist-Ice*	
Ilgums -18 °C temperatūrā	apm. 5,5 h
Ilgums ar ieslēgtu SuperFrost	apm. 3 h

Apgaismojums	
Energoefektivitātes klase ¹	Gaismas avots
Šim ražojumam ir viens vai vairāki energoefektivitātes klases G gaismas avoti.	Gaismas diode

¹ Ierīcei var būt gaismas avoti ar dažādām energoefektivitātes klasēm. Ir norādīta viszemākā energoefektivitātes klase.

Ierīcēm ar WLAN savienojumu:*

Frekvences norāde*	
Frekvenču josla	2,4 GHz
Maksimāli izstarojuma jauda	< 100 mW
Radio aprīkojuma lietošanas mērķis	Integrēšana vietējā WLAN tīklā datu pārraidei

10.2 Darbības trokšņi

Ierīce darbības laikā izdala dažādus darbības trokšņus.

- Ja ir **neliela dzesēšanas jauda**, ierīce darbojas ekonomiski, taču ilgāk. Skaļums ir **mazāks**.
- Ja ir **liela dzesēšanas jauda**, pārtikas produkti tiek ātrāk atdzesēti. Skaļums ir **lielāks**.

Piemēri:

- aktivizētās funkcijas (skat. 7.2 Ierīces funkcijas)
- darbojošs ventilators
- tikko ielikti pārtikas produkti

- augsta vides temperatūra
- ilgi atvērtas durvis

Troksnis	Iespējamais cēlonis	Troksņa veids
Klunkstēšana un šļakstīšanās	Aukstuma aģents plūst aukstuma kontūrā.	Normāls darba troksnis
Šņākšana un sīkšana	Aukstuma aģents tiek iesmidzināts aukstuma kontūrā.	Normāls darba troksnis
Dūkšana	Ierīce veic dzesēšanu. Skaļums ir atkarīgs no dzesēšanas jaudas.	Normāls darba troksnis
Rūkoņa šalkoņa	Darbojas ventilators.	Normāls darbības troksnis
Klikšķināšana	Tiek ieslēgti un izslēgti komponenti.	Normāls pārslēgšanas troksnis
Grabēšana un džinkstēšana	Ir aktīvi vārsti vai aizvāri.	Normāls pārslēgšanas troksnis

Troksnis	Iespējamais cēlonis	Troksņa veids	Novēršana
Vibrācija	Nepiemērota uzstādīšana	Kļūdainais troksnis	Horizontāli nolīmeņojiet ierīci, izmantojot kājiņas.

Troksnis	Iespējamais cēlonis	Troksņa veids	Novēršana
Klabēšana	Aprīkojums, priekšmeti ierīces iekšienē	Kļūdainais troksnis	Nofiksējiet aprīkojuma daļas. Atstājiet atstatumu starp priekšmetiem.

10.3 Tehniskais traucējums

Šīs ierīces konstrukcija un izgatavošanas veids nodrošina tās ilgstošu darbību un ekspluatācijas drošumu. Ja tomēr ierīces darbībā rodas kāds traucējums, pārbaudiet, vai traucējums nav izskaidrojams ar kādu vadības kļūdu. Šādā gadījumā izdevumi par labošanu netiks kompensēti, pat ja nebūs beidzies garantijas laiks.

Turpmākos traucējumus varat novērst patstāvīgi.

10.3.1 Ierīces funkcija

Kļūda	Iemesls	Novēršana
Ierīce nedarbojas.	→ Ierīce nav ieslēgta.	▶ Ieslēdziet ierīci.
	→ Tīkla kontaktdakša nav kārtīgi iesprausta kontaktligzdā.	▶ Pārbaudiet tīkla kontaktdakšu.
	→ Kontaktligzdas drošinātājs nav kārtībā.	▶ Pārbaudiet drošinātāju.
	→ Strāvas padeves pārtraukums	▶ Turiet ierīci aizvērtu. ▶ Sargājiet pārtikas produktus: Uzlieciet aukstuma akumulatorus uz pārtikas produktiem vai lietojiet kādu decentralizētu saldēšanas skapi, ja strāvas padeves pārtraukums turpinās ilgāk. ▶ Atkusušus pārtikas produktus atkārtoti nesaldējiet.
	→ Ierīces kontaktdakša nav kārtīgi iesprausta ierīcē.	▶ Pārbaudiet ierīces kontaktdakšu.
Temperatūra nav pietiekami zema.	→ Ierīces durvis nav kārtīgi aizvērtas.	▶ Aizveriet ierīces durvis.
	→ Nav pietiekamas pieplūdes un izplūdes ventilācijas.	▶ Atbrīvojiet un notīriet ventilācijas režģi.
	→ Apkārtējās vides temperatūra ir par augstu.	▶ Problēmas risinājums: (skat. 1.4 Ierīces izmantošanas sfēra)
	→ Ierīce tika pārāk bieži vai pārāk ilgi turēta atvērta.	▶ Nogaidiet, vai nepieciešamā temperatūra atkal noregulējas pati par sevi. Ja ne, tad vērsieties klientu servisā. (skat. 10.4 Klientu serviss)
	→ Bija ievietots pārāk liels daudzums svaigu pārtikas produktu, neieslēdzot SuperFrost.	▶ Problēmas risinājums: (skat. SuperFrost)
	→ Temperatūra ir nepareizi iestatīta.	▶ Iestatiet zemāku temperatūru un pēc 24 stundām pārbaudiet.

Ekspluatācijas izbeigšana

Kļūda	Iemesls	Novēršana
	→ Ierīce atrodas pārāk tuvu kādam siltuma avotam (plītij, apsildes avotam utt).	▶ Izmainiet ierīces vai siltuma avota atrašanās vietu.
Durvju blīvējums ir bojāts, vai tas jānomaina citu iemeslu dēļ.	→ Durvju blīvējumu var nomainīt. To var nomainīt bez papildu palīginstrumentiem.	▶ Vērsieties klientu servisā. (skat. 10.4 Klientu serviss)
Ierīce ir apledojusi, vai veidojas kondensāts.	→ Durvju blīvējums var būt izslīdējis no rievās.	▶ Pārbaudiet, vai durvju blīvējums ir pareizi novietots rievā.
Ierīces ārējā virsma ir silta*.	→ Saldēšanas sistēmas siltumu lieto kondensāta nepieļaušanai.	▶ Tas ir normāli.

10.3.2 Aprikojums

Kļūda	Iemesls	Novēršana
Nedeg iekšējais apgaismojums.	→ Ierīce nav ieslēgta.	▶ Ieslēdziet ierīci.
	→ Durvis bija vaļā ilgāk par 15 min.	▶ Iekšējais apgaismojums automātiski izslēdzas ar atvērtām durvīm pēc apm. 15 min.
	→ Ir bojāts LED apgaismojums vai pārsegs.	▶ Vērsieties klientu servisā. (skat. 10.4 Klientu serviss)

10.4 Klientu serviss

Vispirms pārbaudiet, vai varat kļūdu novērst pats (skat. 10 Palīdzība klientam). Ja tas nav iespējams, tad vērsieties klientu servisā.

Adresi atradīsiet pievienotajā brošūrā «Liebherr serviss» vai tīmekļa vietnē home.liebherr.com/service.



BRĪDINĀJUMS

Nekvalificēts remonts!
Savainojumi.

- ▶ Remontdarbus un cita veida iejaukšanos ierīcē un elektropieslēgumā, kas nav konkrēti nosaukti nodaļā (skat. 9 Apkope), ir jāveic tikai tehniskās apkopes dienestam.
- ▶ Uzticiet bojāto tīkla pieslēguma vadu nomainīt tikai ražotājam vai viņa klientu servisam, vai tamlīdzīgi kvalificētai personai.
- ▶ Ierīcēm ar vājstrāvas ierīces spraudni nomainītu drīkst veikt klients.

10.4.1 Sazināšanās ar klientu servisu

Pārlicinieties, vai ir sagatavota šāda ierīces informācija:

- Ierīces apzīmējums (modelis un rādītājs)
- Servisa Nr. (serviss)
- Sērijas Nr. (S-Nr.)

▶ Atlasiet ierīces informāciju displejā. (skat. Ierīces informācija)

-vai-

- ▶ Skatiet informāciju par ierīci datu plāksnītē. (skat. 10.5 Datu plāksnīte)
- ▶ Pierakstiet ierīces informāciju.
- ▶ Informējiet klientu servisu: Paziņojiet kļūdas un ierīces informāciju.

- ▶ Tas nodrošina ātru un mērķtiecīgu servisu.
- ▶ Izpildiet pārējās klientu servisa norādes.

10.5 Datu plāksnīte

Datu plāksnīte atrodas aiz atvilktnēm ierīces iekšpusē.

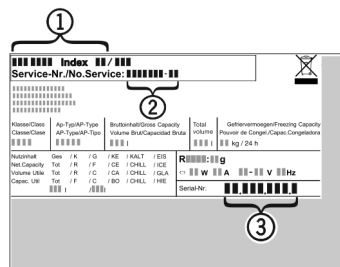


Fig. 136

- (1) Ierīces apzīmējums
 - (2) Servisa Nr.
 - (3) Sērijas Nr.
- ▶ Nolasiet informāciju no datu plāksnītes.

11 Ekspluatācijas izbeigšana

- ▶ Iztukšojiet ierīci.
- ▶ Izslēdziet ierīci. (skat. Ierīces izslēgšana un ieslēgšana)
- ▶ Atvienojiet tīkla kontaktdakšu no kontaktlīdzes.
- ▶ Noņemiet vājstrāvas ierīces līdzu pēc vajadzības: Atvienojiet vājstrāvas ierīces līdzu no ierīces kontaktdakšas un vienlaikus pārvietojiet uz kreiso pusi un labo pusi.
- ▶ Notīriet ierīci. (skat. 9.4 Ierīces tīrīšana)
- ▶ Atstājiet durvis atvērtas, lai neveicinātu sliktu smaku rašanos.

12 Utilizācija

12.1 Ierīces sagatavošana utilizācijai



Liebherr dažās ierīcēs izmanto baterijas. ES likumdevējs vides aizsardzības nolūkos gala lietotājam ir uzlicis par pienākumu izņemt šīs baterijas pirms nolietoto ierīču utilizācijas. Ja šajā ierīcē ir baterijas, uz ierīces ir piestiprināta atbilstoša norāde.

Lampiņas Gadījumā, ja jūs varat patstāvīgi un nebojātā veidā izņemt lampiņas, arī tās demontējiet pirms utilizācijas.

- ▶ Pārtrauciet ierīces ekspluatāciju.
- ▶ Ja iespējams: Nebojātā veidā demontējiet lampiņas.

12.2 Ierīces ekoloģiski nekaitīga utilizācija



Ierīcē vēl atrodas vērtīgi materiāli, un tā jāutilizē atsevišķi no nešķirotiem atkritumiem.

Lampiņas Utilizējiet demontētās lampiņas attiecīgajās savākšanas vietās.

Vācijai: Jūs varat ierīci utilizēt vietējos otrreizējās pārstrādes un materiālu nodošanas laukumos, ievietojot 1. klases savākšanas konteineros. Iegādājoties jaunu ledusskapi / saldētavu, un ja tirdzniecības platība ir > 400 m², tad nolietoto ierīci bez maksas pieņem arī atpakaļ tirdzniecības vietā.



BRĪDINĀJUMS

Izplūstošs saldēšanas aģents un eļļa!
Ugunsgrēks. Ierīcē izmantotais saldēšanas aģents ir videi nekaitīgs, taču ugunsnedrošs. Ierīcē izmantotā eļļa arī ir ugunsnedroša. Izplūstošais saldēšanas aģents un eļļa atbilstoši augstas koncentrācijas un saskares ar ārēju siltuma avotu gadījumā var aizdegties.

▶ Nebojājiet saldēšanas aģenta kontūra un kompresora cauruļvadus.

- ▶ Ievērojiet norādes par ierīces transportēšanu.
- ▶ Nogādājiet ierīci nebojātā veidā.
- ▶ Utilizējiet baterijas, lampiņas un ierīci saskaņā ar iepriekš minētajām norādēm.



home.liebherr.com/fridge-manuals

LV kombinētais ledusskapis un saldētava ar BioFresh nodalījumu

Izdevuma datums: 20240724

**Preces numuru
rādītājs: 7083576-00**

Liebherr-Hausgeräte Marica E00D
Bezirk Plovdiv
4202 Radinovo
Bulgarien