

UIKP 1554

Frigorifero da sottopiano integrabile
Premium



Apparecchiatura da incasso

LIEBHERR

UIKP 1554

Frigorifero da sottopiano integrabile
Premium



↑
82-88
↓



Progettare	Cerniere autoportanti / Integrabile sottopiano
Classe di efficienza energetica	
Consumo in (365 giorni/24h)	116 / 0,317 kWh
Volume totale	119 l ¹
Volume	Vano frigorifero: 104,8 l / Vano congelatore: 15 l
Rumorosità / Classe di emissione Sonora	33 dB(A) / B, SuperSilent
Classe climatica	SN,N,ST
Dimensioni di nicchia in cm (A / L / P)	82-88 / 60 / min. 55
Controllo	
Tipo di comando	Comando MagicEye, controllo elettronico con pulsanti Display digitale della temperatura per il vano frigorifero
Allarme porta aperta	ottico e acustico
Frigorifero	
Controporta	Premium GlassLine shelving, extra deep, with bottle carrier, VarioBoxes estraibili, Portauova, Vaschetta per il burro
Illuminazione	Illuminazione LED
Cassetti per frutta e verdura	1 ampio cassetto per frutta e verdura
Congelatore	
Definizione stelle	****
Cap. di congelamento nelle 24 ore	5,5 kg
Tempo di cons. in caso di black-out	6,52 ore
Contenitore per i cubetti di ghiaccio	1
Dotazioni di serie	
Battuta della porta	Incernieratura delle porte reversibile
EAN-Nr.	4016803135593

¹ In conformità al regolamento UE 2019/2016, rappresentiamo il volume totale come numero intero (arrotondato) e il volume dello scomparto del congelatore e per gli alimenti freschi con una cifra dopo la virgola.

Caratteristiche



Vano congelatore 4 stelle

Nel vano congelatore 4 stelle possono essere conservati generi alimentari freschi per un lungo periodo. Le temperature pari a -18 °C e inferiori garantiscono provviste che rispettano gli apporti vitaminici e di minerali dei cibi.



Funzione temporizzata SuperCool

La funzione temporizzata SuperCool abbassa la temperatura nel vano frigorifero per 12 ore a +2 °C, ideale per raffreddare rapidamente gli alimenti appena riposti.



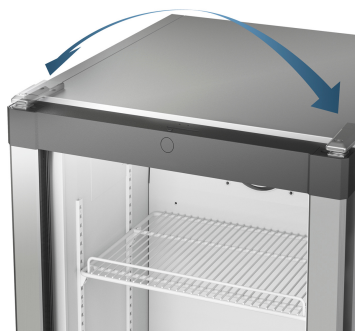
Allarme porta

L'allarme acustico della porta, che si attiva dopo 60 secondi di apertura, consente di proteggere i generi alimentari in modo sicuro.



Cassetti trasparenti per frutta e verdura

I cassetti trasparenti per frutta e verdura offrono molto spazio per poter conservare tali prodotti in modo visibile. Inoltre sono facili da pulire.



Incernieratura porta reversibile

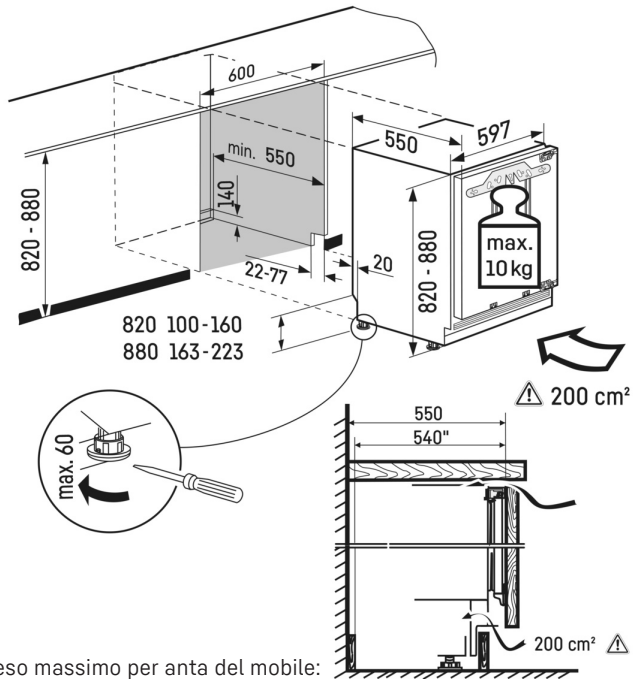
Gli apparecchi sono dotati dal costruttore di incernieratura della porta a destra. Avendo la possibilità di sostituire l'incernieratura della porta, l'apparecchio può essere sempre utilizzato in modo ideale nel settore in cui è collocato.



Cerniere autoportanti

La porta del mobile deve essere fissata allo sportello del frigorifero. Le cerniere del mobile non sono più necessarie.

Disegno tecnico



Peso massimo per anta del mobile:
Scoperto frigorifero: 10 kg