



Instrucciones de montaje

Quality, Design and Innovation



home.liebherr.com/fridge-manuals





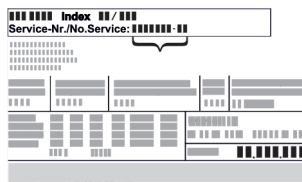

LIEBHERR




Instrucciones generales de seguridad

Índice

1	Instrucciones generales de seguridad.....	2
2	Requisitos de instalación.....	3
2.1	Espacio.....	3
2.2	Instalación de varios aparatos.....	3
2.3	Conexión eléctrica.....	4
3	Dimensiones del electrodoméstico.....	4
4	Dimensiones del nicho.....	5
4.1	Dimensiones internas.....	5
5	Requisitos de ventilación.....	6
6	Transporte del electrodoméstico.....	6
7	Desembalaje del aparato.....	6
8	Instalación del aparato.....	6
8.1	Después de la instalación.....	6
9	Eliminación del embalaje.....	6
10	Explicación de los símbolos empleados.....	6
11	Puerta del compartimento congelador *****	7
11.1	Recolocar la bisagra de la puerta.....	7
12	Cambio del tope de puerta.....	8
13	Montaje del aparato en el nicho.....	9
14	Conectar el electrodoméstico a la fuente de alimentación.....	15

El fabricante trabaja continuamente para seguir desarrollando todos los tipos y modelos. De este modo, tenga en cuenta que se producen modificaciones de la forma, el equipo y la técnica.

Símbolo	Explicación
	<p>Leer las instrucciones</p> <p>Para conocer todas las prestaciones de su nuevo aparato, lea detenidamente las notas de estas instrucciones.</p>
	<p>Consulte más información en Internet</p> <p>El manual de instrucciones digital con información adicional y otros idiomas puede encontrarse en línea utilizando el código QR de la portada del manual o introduciendo el número de servicio en home.liebherr.com/fridge-manuals.</p> <p>El número de servicio se encuentra en la placa de características:</p>  <p><i>Fig. Representación a modo de ejemplo</i></p>
	<p>Comprobación del aparato</p> <p>Compruebe que ninguno de los componentes esté dañado. En caso de reclamaciones póngase en contacto con el distribuidor o servicio al cliente.</p>

Símbolo	Explicación
	<p>Variaciones</p> <p>Las instrucciones son válidas para varios modelos; pueden producirse variaciones. Las secciones sólo aplicables a determinados aparatos aparecen marcadas con un asterisco (*).</p>
	<p>Instrucciones de procedimiento y resultados del mismo</p> <p>Las instrucciones de procedimiento están marcadas con un ▶.</p> <p>Los resultados están marcados con un ▷.</p>
	<p>Videos</p> <p>En el canal de YouTube de Liebherr-Hausgeräte encontrará vídeos sobre los electrodomésticos.</p>

1 Instrucciones generales de seguridad

- Conserve estas instrucciones de montaje en un lugar seguro para poder consultarlas en cualquier momento.
- Si entrega el electrodoméstico al siguiente propietario, entregue también las instrucciones de montaje.
- Para utilizar el electrodoméstico de forma correcta y segura, lea atentamente estas instrucciones de montaje antes de su instalación. Tenga en cuenta siempre las instrucciones, las indicaciones de seguridad y las advertencias. Son importantes para que pueda instalar y utilizar el aparato de forma segura y adecuada.
- En primer lugar, lea y siga las instrucciones generales de seguridad del capítulo "Instrucciones generales de seguridad" del **manual de instrucciones** que forma parte de estas instrucciones de montaje. Si no encuentra el **manual de instrucciones**, puede descargar el **manual de instrucciones** en internet introduciendo el número de servicio home.liebherr.com/fridge-manuals. El número de servicio se encuentra en la placa de características:
- **Respete las advertencias y otras instrucciones específicas de los demás capítulos al montar el electrodoméstico:**

	PELIGRO	señala una situación de peligro inminente que, si no se evita, puede producir lesiones graves o incluso la muerte
	ADVERTENCIA	señala una situación de peligro que, si no se evita, puede producir lesiones graves o incluso la muerte
	PRECAUCIÓN	señala una situación de peligro que, si no se evita, puede producir lesiones leves o moderadas
	ATENCIÓN	señala una situación de peligro que, si no se evita, puede producir daños materiales
	Nota	señala indicaciones y recomendaciones útiles.

2 Requisitos de instalación

ADVERTENCIA

¡Riesgo de incendio derivado de la humedad!
Si las piezas conductoras de electricidad o la línea de alimentación eléctrica se humedecen, puede producirse un cortocircuito.

► El aparato está diseñado para utilizarse en espacios cerrados. No ponga en funcionamiento el aparato en un lugar al aire libre, expuesto a la humedad ni a la pulverización de agua.

Uso previsto

- Instale y utilice el aparato exclusivamente en espacios cerrados.
- Utilice el aparato sólo cuando esté instalado.

2.1 Espacio

ADVERTENCIA

¡Fugas de refrigerante y aceite!
Fuego. El refrigerante que contiene es ecológico, pero inflamable. El aceite también es inflamable. Las fugas de refrigerante y aceite pueden arder a una concentración correspondientemente alta y en contacto con una fuente de calor externa.

► No dañar las tuberías del circuito frigorífico ni el compresor.

- Si el aparato se instala en un entorno muy húmedo, en la parte exterior del aparato se puede formar agua de condensación. Garantice siempre una buena ventilación y escape de aire en el lugar de instalación.
- Cuanto más refrigerante haya en el electrodoméstico, mayor debe ser el espacio en el que se encuentre. En espacios demasiado reducidos se puede producir, en caso de fuga, una mezcla gas-aire inflamable. Por cada 8 g de refrigerante, el local de instalación debe tener un tamaño mínimo de 1 m³. La información sobre el refrigerante contenido se encuentra en la placa de características en el interior del electrodoméstico.

2.1.1 Tipo de superficie en el espacio

- El piso en la ubicación deben ser horizontal y plano.
- Si coloca el electrodoméstico en un mueble de cocina colocado sobre un suelo irregular: Nivele el mueble de cocina.

2.1.2 Colocación en el espacio

- No instale el electrodoméstico a la luz directa del sol ni junto a un calefactor o similar.
- Puede instalar el electrodoméstico directamente junto a un horno.
- Si el electrodoméstico se instala directamente junto a un horno, el consumo de energía puede aumentar ligeramente. Esto depende de la duración y la intensidad de uso del horno.
- Instale el aparato únicamente en muebles estables.

2.2 Instalación de varios aparatos

Los electrodomésticos están diseñados para diferentes tipos de instalación. Si desea instalar varios electrodomésticos uno al lado del otro o uno encima del otro, hay que asegurarse de que se cumplan los siguientes requisitos:

- Colocar uno al lado del otro o uno encima del otro solo los electrodomésticos diseñados para ello.
- Observar las notas y la tabla siguiente.

AVISO

¡Peligro de daños a consecuencia del agua de condensación!

► No instalar el electrodoméstico directamente al lado de otro frigorífico/congelador.

AVISO

Peligro de daños materiales por agua de condensación,

► No instalar el electrodoméstico directamente sobre otro frigorífico/congelador.

Modelo	Tipo de instalación
Todos los modelos	Individualmente
Los modelos cuya designación comienza por S .	Side-by-Side (SBS)
Los modelos hasta una altura máxima del hueco de 880 mm y con techo calefactado pueden colocarse unos "encima de otros". Electrodoméstico superior: hasta la altura máxima del hueco de 140 mm	Uno encima del otro

Modelos y tipo de instalación

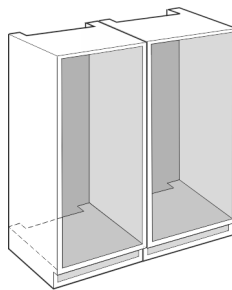


Fig. 1

Montar cada electrodoméstico en un hueco separado del mueble.

Dimensiones del electrodoméstico

2.3 Conexión eléctrica



ADVERTENCIA

Peligro de incendio debido a una instalación incorrecta. Si el cable de alimentación o el enchufe tocan la parte trasera del electrodoméstico, la vibración del mismo puede dañar el cable de alimentación o el enchufe, provocando un cortocircuito.

- ▶ Asegúrese de que no hay ningún cable de red atascado bajo el electrodoméstico durante la instalación del mismo.
- ▶ Coloque el aparato de tal forma que no entre en contacto con ningún conector o cable de red.
- ▶ No conecte ningún dispositivo a las tomas de corriente de la parte trasera del aparato.
- ▶ Los enchufes múltiples/regletas de contactos, así como otros dispositivos electrónicos (como los transformadores halógenos) **no** deben colocarse ni funcionar en la parte trasera de los electrodomésticos.

	A (mm)	B (mm)	C (mm)	D (mm)	E (mm)
ICS.. 51.2 ICBS.. 51.2 IKGS 51Vd02	541	545	1770	523	67
ICS.. 51.3 IKGS 51Ve03 / IKGBNS 51Vd23 / IKGNS 51Vd03				669	
ICNS.. 51.3 ICBNS.. 51.3			1938		
ICNS.. 56.3 ICBNS.. 56.3					

3 Dimensiones del electrodoméstico

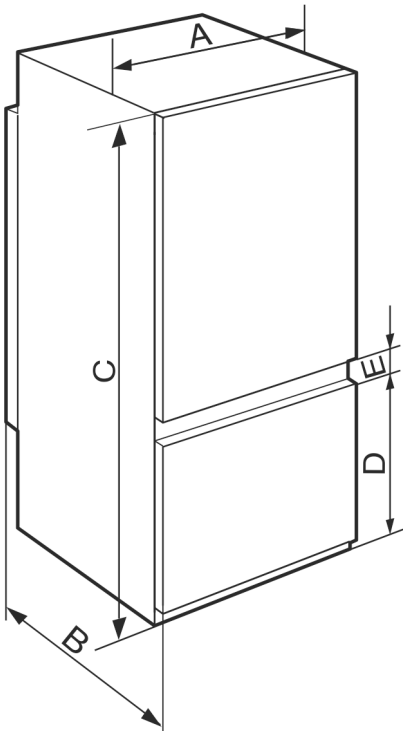


Fig. 2

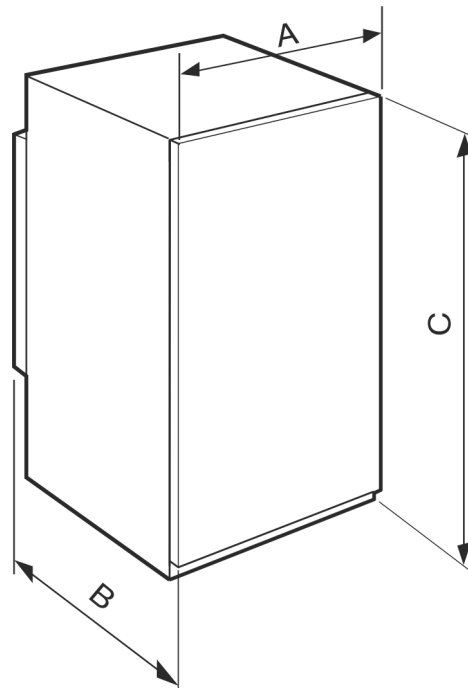


Fig. 3

	A (mm)	B (mm)	C (mm)
IRS.. 39.. IFS.. 39..	541	545	872
IRS.. 41.. IRBS.. 41.. IKS 41Ve00 / IKS 41Ve01			1213
IRBS.. 51.. SIFNS.. 51..			1770

4 Dimensiones del nicho

4.1 Dimensiones internas

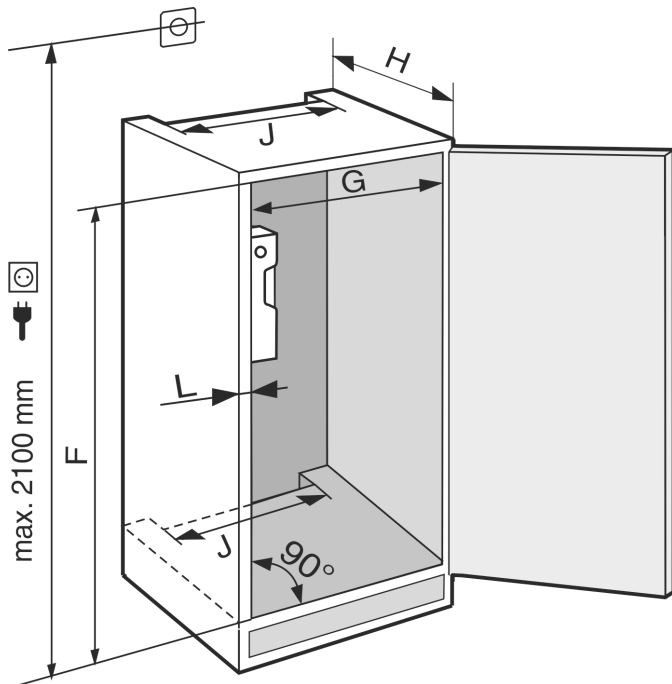


Fig. 4

IRS.. 39.. / IFS.. 39..	
F (mm)	874 hasta 890
G (mm)	560 hasta 570
H (mm)	mín. 550, se recomienda 560
J (mm)	mín. 500
L (mm)	máx. 19

IR(B)S.. 41.. / IKS 41Ve00 / IKS 41Ve01	
F (mm)	1216 hasta 1236
G (mm)	560 hasta 570
H (mm)	mín. 550, se recomienda 560
J (mm)	mín. 500
L (mm)	máx. 19

IRBS.. 51.. / SIFNS.. 51..	
F (mm)	1772 hasta 1788
G (mm)	560 hasta 570
H (mm)	mín. 550, se recomienda 560
J (mm)	mín. 500
L (mm)	máx. 19

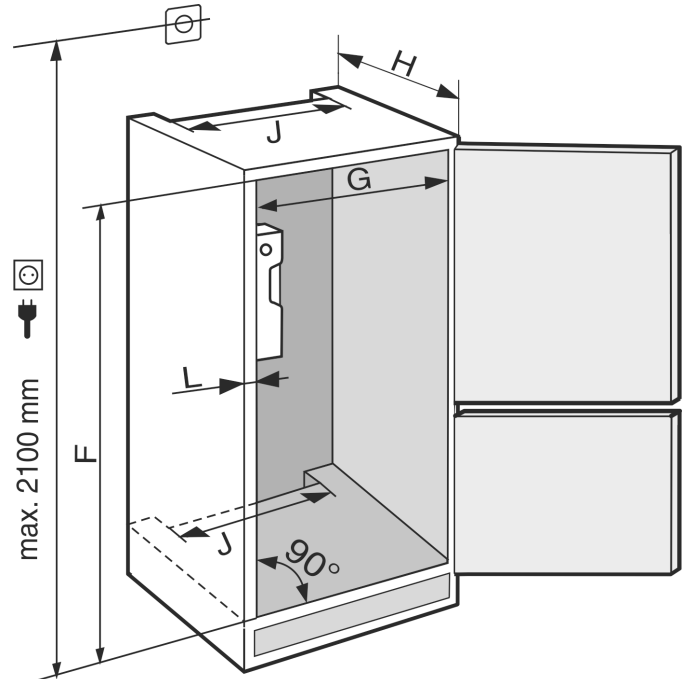


Fig. 5

IC(N)S.. 51.. / ICB(N)S.. 51.. / IKGNS 51Vd03 / IKGS 51Vd02 / IKGS 51Ve03 / IKGBNS 51Vd23

F (mm)	1772 hasta 1788
G (mm)	560 hasta 570
H (mm)	mín. 550, se recomienda 560
J (mm)	mín. 500
L (mm)	máx. 19

IC(B)NS.. 56..	
F (mm)	1940 hasta 1950
G (mm)	560 hasta 570
H (mm)	mín. 550, se recomienda 560
J (mm)	mín. 500
L (mm)	máx. 19

El consumo de energía declarado se determinó con una profundidad del mueble de cocina de 560 mm. El electrodoméstico funciona perfectamente con una profundidad del mueble de cocina de 550 mm, pero su consumo energético es ligeramente superior.

- ▶ Comprobar el grosor de pared del mueble adyacente: Debe ser de como mín. 16 mm .
- ▶ Instale el electrodoméstico únicamente en muebles de cocina estables y firmes. Asegure los muebles contra vuelcos.
- ▶ Alinee los muebles de cocina con un nivel de burbuja y una escuadra y, si es necesario, compense con una capa de base.
- ▶ Asegúrese de que el piso y las paredes laterales de los muebles estén en ángulo recto entre sí.

Requisitos de ventilación

5 Requisitos de ventilación

AVISO

¡Ranuras de ventilación cubiertas!

Daños. El aparato puede sobrecalentarse, lo que puede reducir la vida útil de varias partes del mismo y provocar restricciones funcionales.

- ▶ Garantice siempre una buena ventilación.
- ▶ Mantenga siempre libres las ranuras o rejillas de ventilación en la carcasa del aparato y en los muebles de cocina (aparato integrado).
- ▶ Mantenga siempre libres las rejillas del ventilador.

Respete necesariamente la sección transversal de ventilación:

- La profundidad del pozo de ventilación en la pared posterior del mueble debe ser de mín. 38 mm.
- Para la sección transversal de ventilación y evacuación de aire en zócalos de muebles y acondicionamiento de muebles superior se requieren mín. 200 ² pulgadas.
- Como norma general se aplicará: mientras más grande sea la sección transversal de ventilación, el aparato trabajará con más ahorro de energía.

Para el funcionamiento del electrodoméstico, es necesario disponer de suficiente ventilación y escape de aire. Las rejillas de ventilación suministradas de fábrica garantizan una sección transversal de ventilación efectiva en el electrodoméstico de 200 cm². En caso de sustituir la rejilla de aire por un panel, este debe tener una sección transversal de ventilación del mismo tamaño, como mínimo, o mayor que la rejilla del fabricante.

6 Transporte del electrodoméstico

Al realizar el transporte del equipo tome en cuenta:

- ▶ Transporte el electrodoméstico en posición vertical.
- ▶ Traslade el electrodoméstico con ayuda de otra persona.

Durante la primera puesta en servicio:

- ▶ Transporte el equipo empacado.

Al realizar el transporte del equipo después de la primera puesta en servicio (p. ej. en mudanzas o limpieza):

- ▶ Vacíe el equipo.
- ▶ Asegure la puerta contra aberturas involuntarias.

7 Desembalaje del aparato

En caso de daños en el aparato, consulte de inmediato al proveedor antes de la conexión.

- ▶ Compruebe que el aparato y el embalaje no presentan daños de transporte. Póngase en contacto inmediatamente con los proveedores en caso de que observe la presencia de cualquier daño.
- ▶ Retire todos los materiales de la parte trasera o de las paredes laterales del aparato que puedan obstaculizar la correcta instalación o ventilación y salida de aire.
- ▶ Retire todas las láminas protectoras del aparato. ¡No utilice ningún objeto puntiagudo o afilado!

8 Instalación del aparato



ATENCIÓN

¡Peligro de lesiones por electrodoméstico pesado!

- ▶ Son necesarias dos personas para transportar el electrodoméstico a su lugar de instalación.



ADVERTENCIA

¡Peligro de lesiones personales y daños debido a la inestabilidad del electrodoméstico!

El electrodoméstico puede volcar.

- ▶ Asegure el electrodoméstico según las instrucciones.



ADVERTENCIA

Peligro de incendio y de sobrecalentamiento

- ▶ No coloque aparatos exotérmicos como, por ejemplo, microondas, tostadoras, etc. sobre el aparato.

De ser posible, haga que el aparato sea instalado por un especialista en muebles de cocina.

No instale el aparato sin ayuda.

8.1 Después de la instalación

- ▶ Retire todos los elementos protectores para el transporte.
- ▶ Limpieza del aparato (consulte Instrucciones de uso, limpieza del aparato).

9 Eliminación del embalaje



ADVERTENCIA

Peligro de asfixia derivado del material y las láminas de embalaje.

- ▶ No permita que los niños jueguen con el material de embalaje.

El embalaje está fabricado con materiales reciclables:

- Cartón paja/cartón
- Piezas de poliestireno expandido
- Láminas y bolsa de polietileno
- Aros para cajas de polipropileno
- Marco de madera clavado con plancha de polietileno*
- ▶ Deposite el material de embalaje en un punto de recogida oficial

10 Explicación de los símbolos empleados

	¡Existe el peligro de lesiones en este paso del procedimiento! ¡Tenga en cuenta las indicaciones sobre la seguridad!
	Las instrucciones son válidas para varios modelos. Realice este paso sólo si es válido para su aparato.
	Para el montaje tome en cuenta la descripción detallada en la sección de texto de las instrucciones.
	La sección es válida para un aparato de una puerta o un aparato de dos puertas.

Puerta del compartimento congelador *****

	Escoja entre las siguientes alternativas: Aparato con tope de puerta a la derecha o aparato con tope de puerta a la izquierda.
	Paso de montaje necesario para IceMaker y / o InfinitySpring.
	Sólo afloje o apriete ligeramente los tornillos.
	Apriete los tornillos.
	Compruebe si el paso de trabajo siguiente es necesario para su modelo.
	Compruebe el montaje correcto / asiento correcto del componente utilizado.
	Verifique la medida especificada y corríjala si es necesario.
	Herramientas para el montaje: Metro
 TORX® 20	Herramientas para el montaje: Desarmador eléctrico y puntas Se recomienda utilizar un inserto largo de punta intercambiable para una mejor accesibilidad a los tornillos.
	Herramientas para el montaje: Nivel de burbuja
	Herramientas para el montaje: Llave de tuercas con SW 7 y SW 10
	Para este paso de trabajo se requieren dos personas.
	El paso de trabajo se realiza en el lugar marcado del aparato.
	Auxiliares para el montaje: Cuerda

	Auxiliares para el montaje: Escuadra
	Auxiliares para el montaje: Destornillador
	Auxiliares para el montaje: Tijeras
	Auxiliares para el montaje: Rotulador removible
	Empaque adicional: Retire los componentes.
	Deseche los componentes que ya no sean necesarios de forma adecuada.

11 Puerta del compartimento congelador *****

La puerta del compartimento congelador **** se puede volver a colocar con un simple movimiento cuando hay una bisagra. Si la puerta del refrigerador se puede abrir más de 115° (1), el compartimento congelador también se puede abrir sin cambiar el tope. Si la puerta se abre en un ángulo menor (2), será necesario volver a colocar la bisagra.

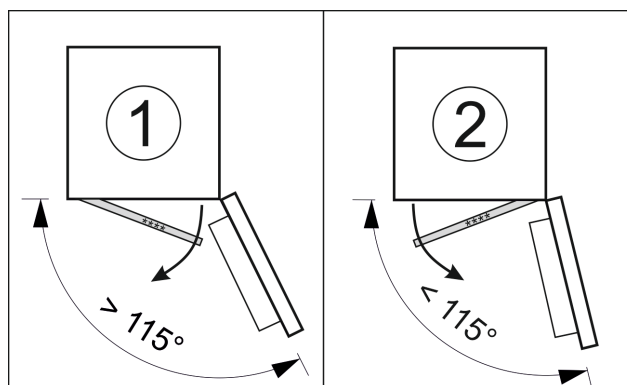


Fig. 6

11.1 Recolocar la bisagra de la puerta

La corredera para mover la bisagra se encuentra abajo, en la parte posterior de la puerta del compartimento congelador *****.

Cambio del tope de puerta

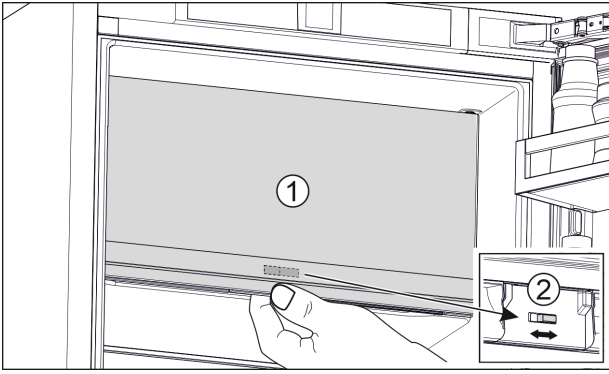


Fig. 7

- ▶ Cierre la puerta del compartimento congelador **** (1).
- ▶ Sujete la puerta del compartimento congelador ****.
- ▶ Deslice la corredera (2) hacia la derecha o hacia la izquierda.

12 Cambio del tope de puerta

Herramienta



Fig. 8



ADVERTENCIA

¡Peligro de lesiones al caerse la puerta!

Si las piezas de fijación no están suficientemente atornilladas, la puerta se puede caer. Esto puede causar lesiones graves. Además, puede ocurrir que la puerta no cierre y el aparato no refrigere correctamente.

- ▶ Atornille bien los soportes de cojinete a 4 Nm en la parte inferior y superior.

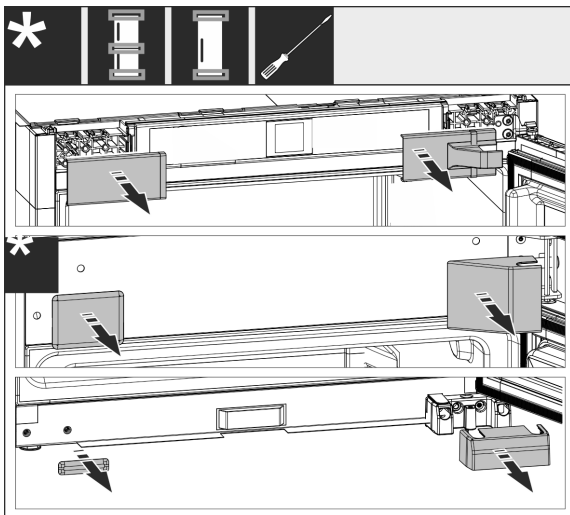


Fig. 9

- ▶ Retire las cubiertas ya montadas, y dado el caso, utilice un desarmador plano para sacarlas.

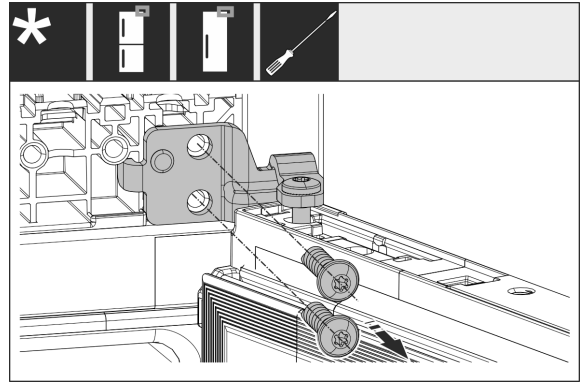


Fig. 10

- ▶ Afloje los tornillos en el soporte de rodamientos. Asegure la puerta contra caídas.

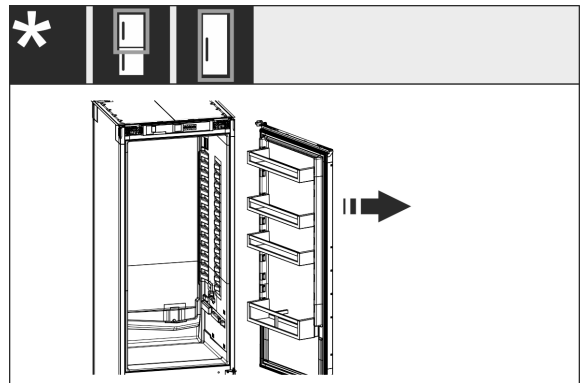


Fig. 11

- ▶ Retire la puerta junto con el soporte de rodamientos todavía atornillado.

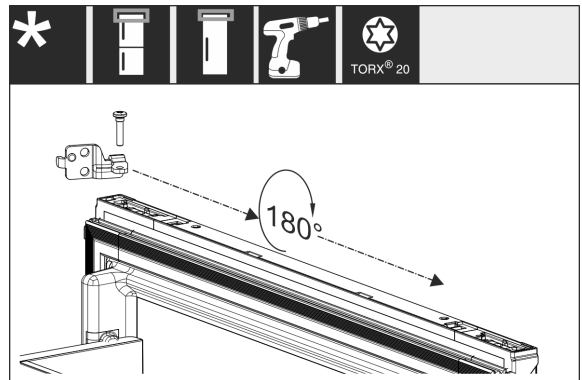


Fig. 12

- ▶ Gire el soporte de rodamientos 180° y cámbielo de lugar.

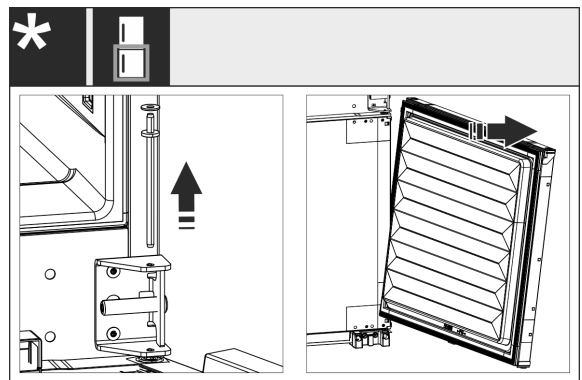


Fig. 13

- ▶ Retirada de la puerta inferior: Extraiga el perno de rodamientos central con la arandela. Asegure la puerta contra volcaduras. Saque la puerta hacia arriba.

Montaje del aparato en el nicho

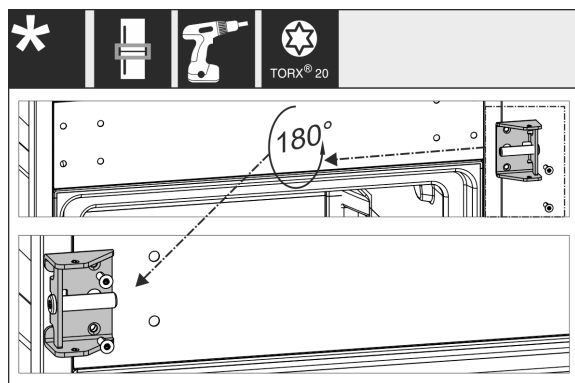


Fig. 14

- Cambie de lugar el soporte de rodamientos central y atornillelo firmemente.

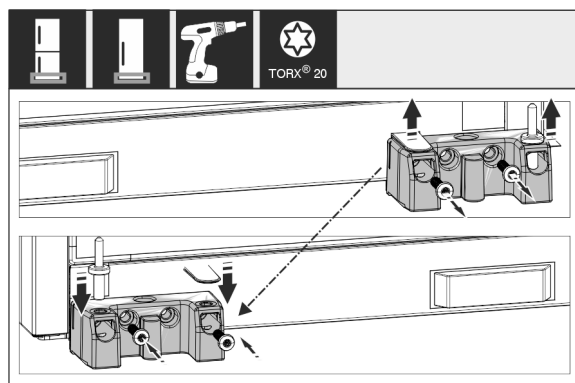


Fig. 15

- Cambie de lugar el soporte de rodamientos inferior y atornillelo firmemente.

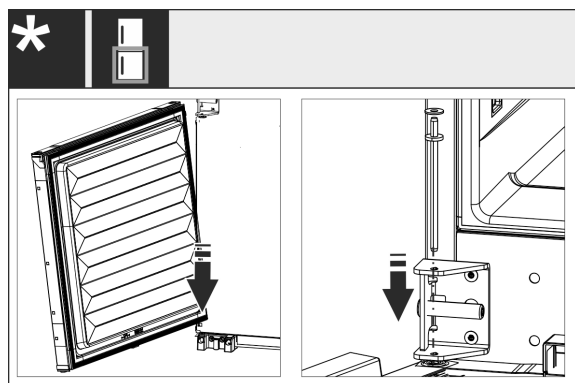


Fig. 16

- En caso de combinaciones: Montaje de la puerta inferior: Colóquela abajo sobre los pernos de bisagra e inclínela arriba. Inserte el perno de rodamientos central desde arriba y a través del soporte de rodamientos central en la puerta.

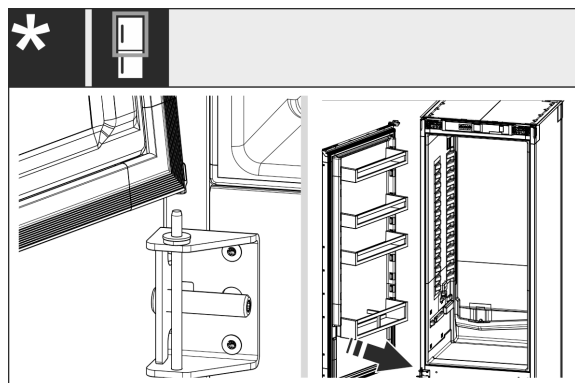


Fig. 17

- En caso de combinaciones: Montaje de la puerta superior: Colóquela abajo en el perno de rodamientos central.
- En caso de aparatos de una puerta: Montaje de la puerta: Colóquela abajo en el perno de rodamientos.

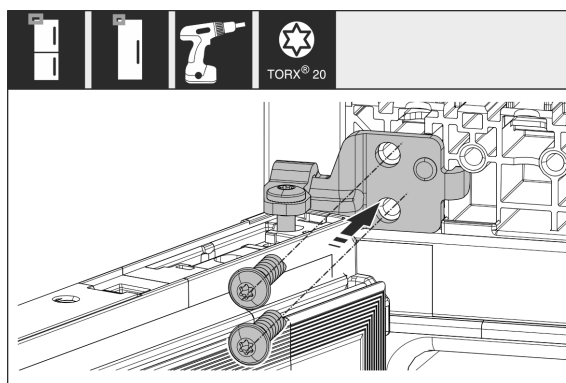


Fig. 18

- Atornille firmemente el soporte de rodamientos superior en la carcasa.

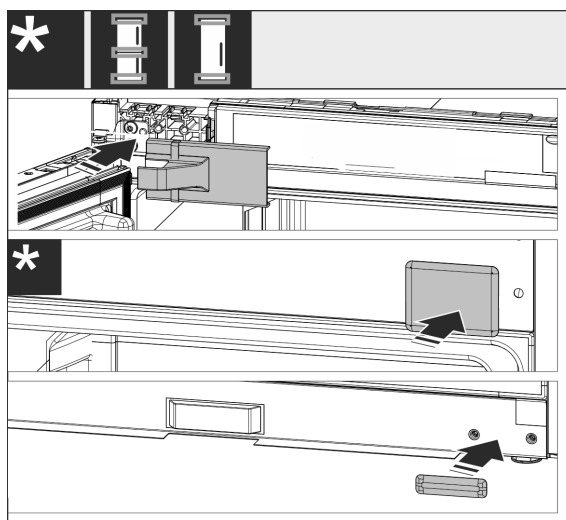


Fig. 19

- Vuelva a montar las cubiertas del lado de la bisagra. Vuelva a montar la cubierta del lado de la bisagra hasta después del montaje en el mueble.
- Compruebe, y dado el caso, vuelva a apretar todos los tornillos.

13 Montaje del aparato en el nicho

Herramienta y recursos

Montaje del aparato en el nicho

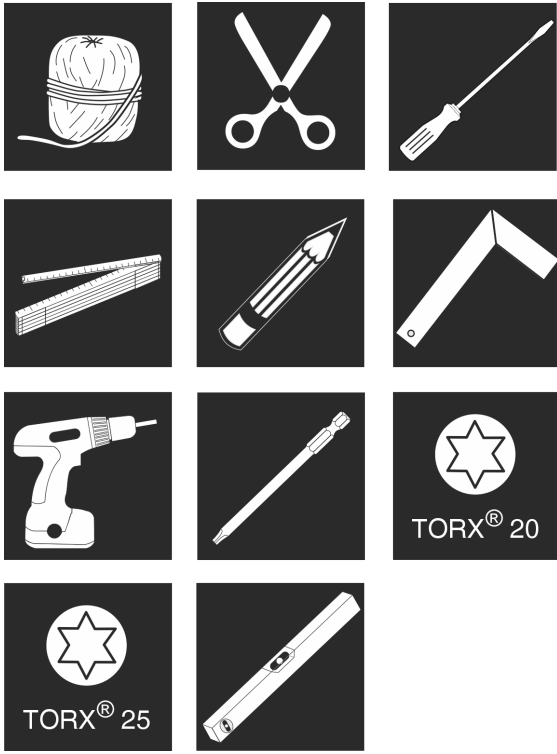


Fig. 20

Piezas de montaje adjuntas

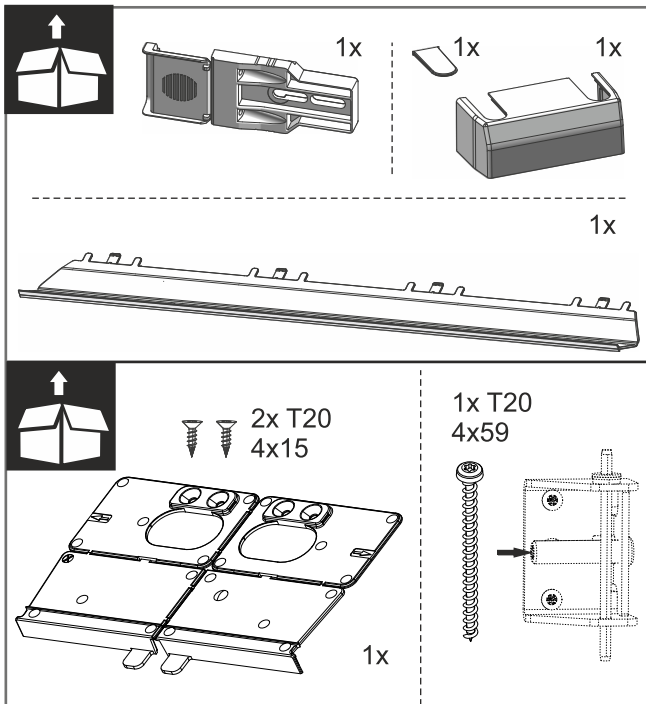


Fig. 21

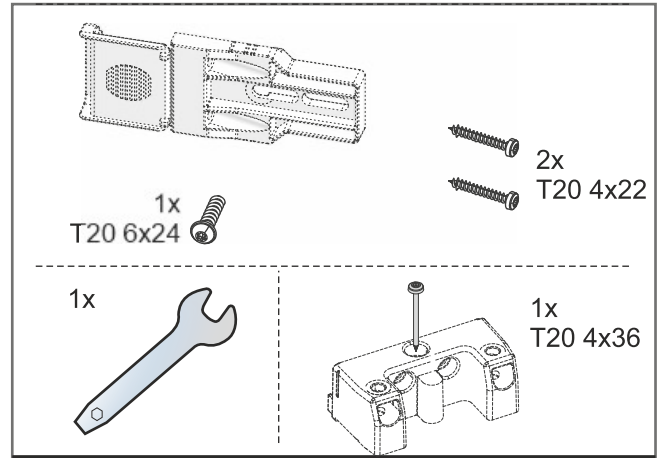


Fig. 22

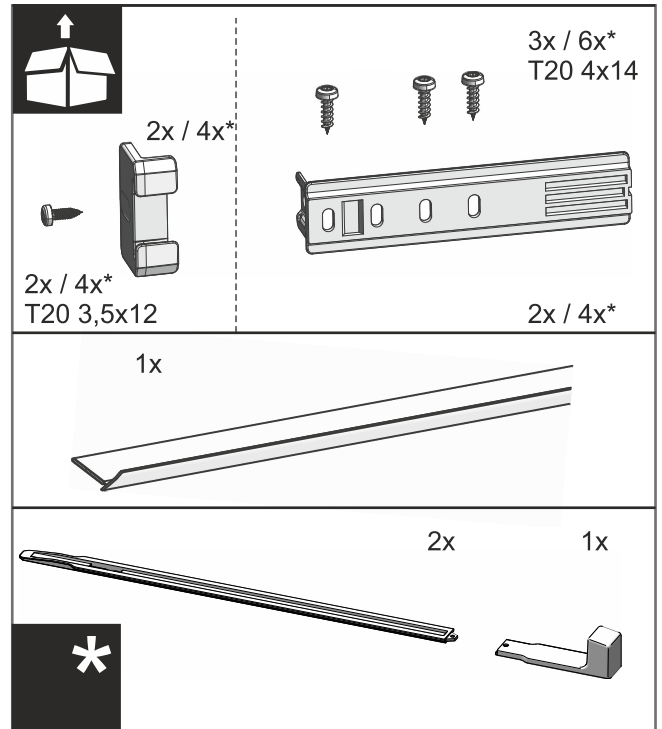


Fig. 23

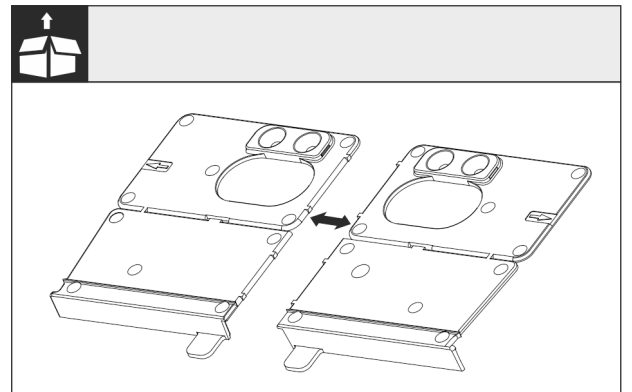


Fig. 24 Base de la escuadra de montaje

Montaje del aparato en el nicho

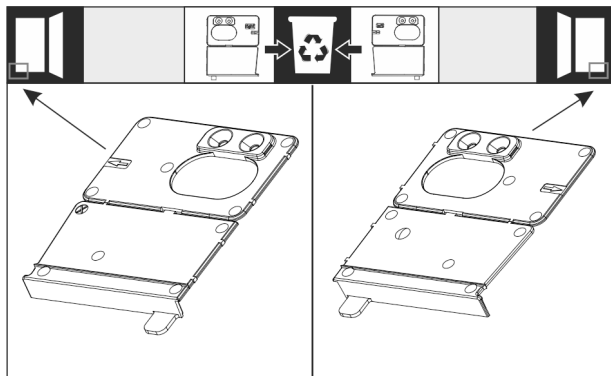


Fig. 25

- ▶ Separe la base de la escuadra de montaje en la perforación. Elimine la escuadra de montaje derecha o izquierda dependiendo del tope de la puerta.

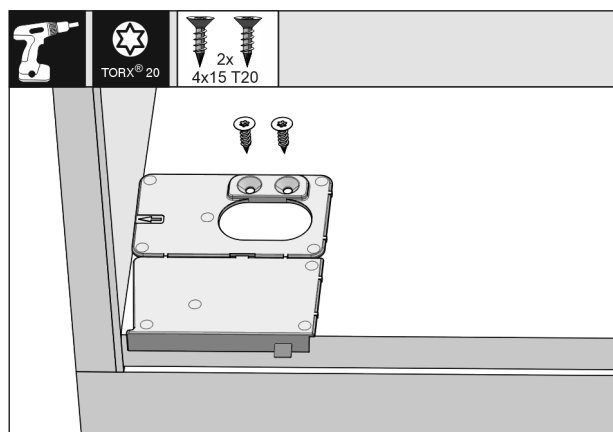


Fig. 26

AVISO

Profundidad de montaje correcta del aparato.

- ▶ El uso de la escuadra de montaje garantiza la profundidad de montaje correcta del aparato.
- ▶ Atornille al ras de la pared lateral la escuadra de montaje a la base del nicho del mueble dependiendo de si se trata del tope de puerta derecho o izquierdo. La escuadra de montaje siempre se monta del lado de la manija.

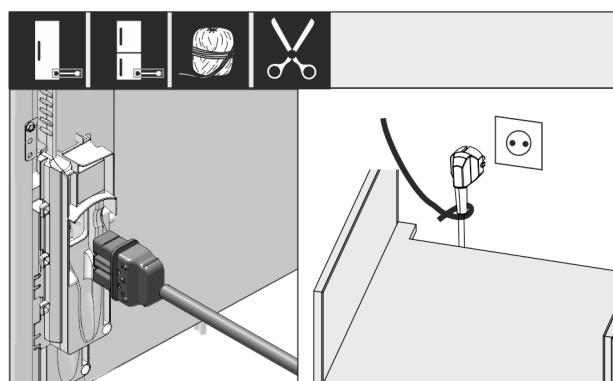


Fig. 27

- ▶ Extraer el cable de conexión a la red del paquete.
- ▶ Insertar el conector para aparatos de frío del cable de conexión a la red completamente en el conector en la parte posterior del electrodoméstico. Asegurarse de que el conector para aparatos de frío esté firmemente asentado.
- ▶ Llevar el enchufe de la red a una toma de corriente de libre acceso utilizando un cordón.

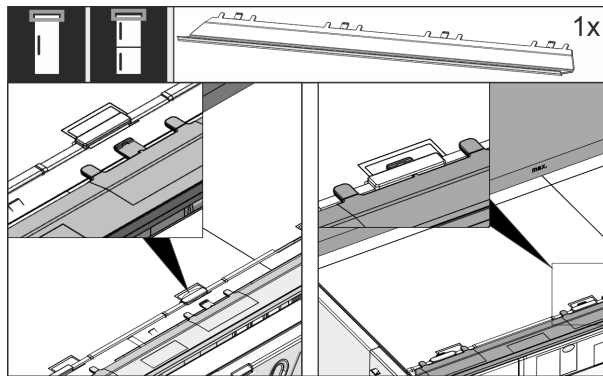


Fig. 28

- ▶ Inserte el panel de compensación. El panel se puede desplazar hacia ambos lados.

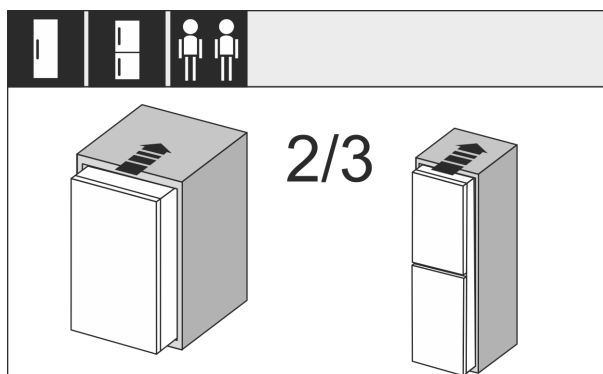


Fig. 29

- ▶ Introduzca el aparato hasta 2/3 en el nicho del mueble.

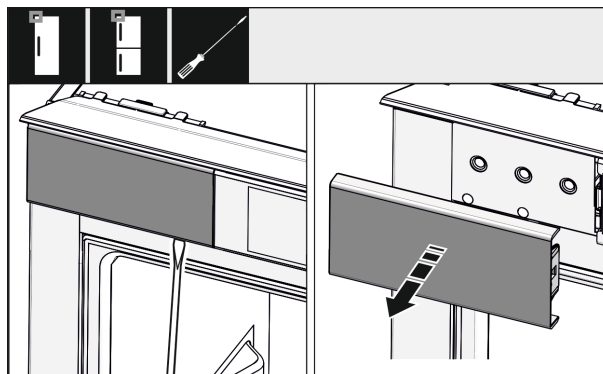


Fig. 30

- ▶ Afloje con un desarmador la cubierta superior izquierda y luego retírela.
- ▶ Si ya están montadas, retire las otras cubiertas.

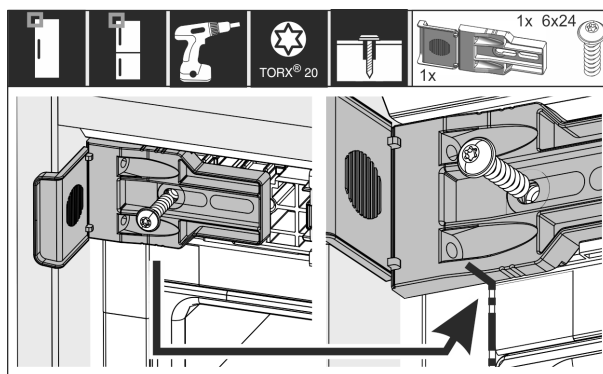


Fig. 31

- ▶ Atornille firmemente la escuadra de fijación. La escuadra ya no debe poder desplazarse. La marca de la escuadra de fijación se encuentra idealmente asentada en la ranura de la carcasa.

Montaje del aparato en el nicho

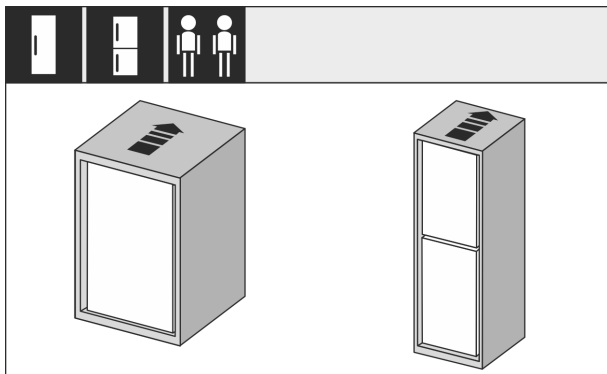


Fig. 32

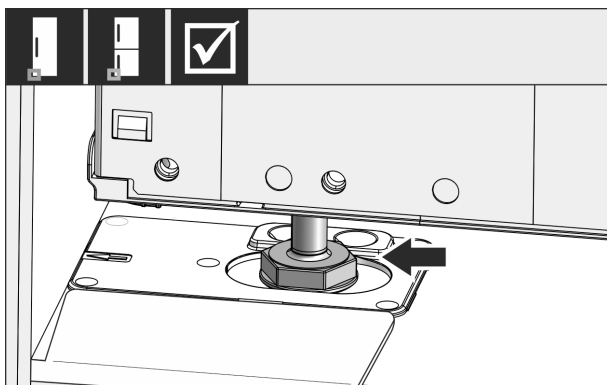


Fig. 33



ADVERTENCIA

Peligro de incendio por cortocircuito.

- ▶ Cuando empuje el electrodoméstico en el hueco: No retorcer, pellizcar ni dañar el cable de conexión a la red eléctrica.
- ▶ No utilice el electrodoméstico con un cable de conexión a la red eléctrica defectuoso.

- ▶ Introduzca el aparato completamente en el nicho del mueble. La pata de soporte debe estar asentada en la ranura de la escuadra de montaje.

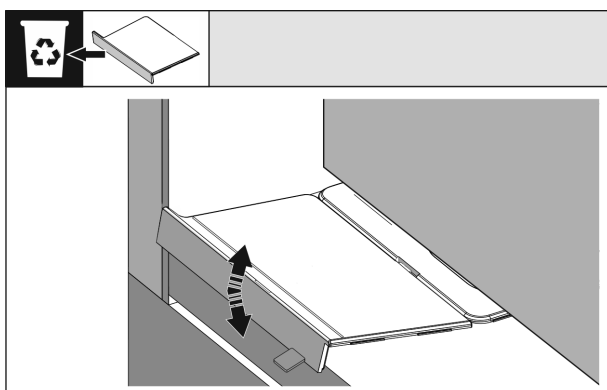


Fig. 34

- ▶ Retire el tope delantero de la base de la escuadra de montaje: Afloje el tope mediante movimientos y, dado el caso, retírelo con ayuda de unas pinzas.

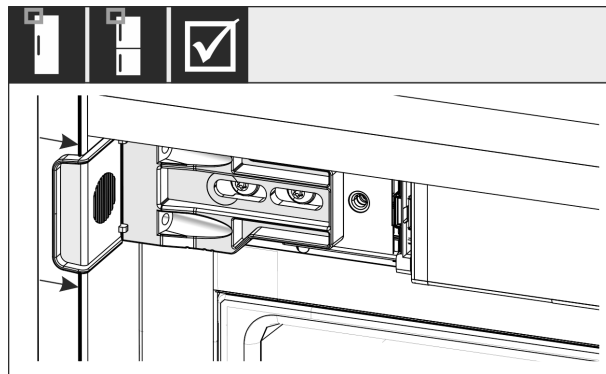


Fig. 35

- ▶ Compruebe si el electrodoméstico se asienta alineado en el nicho del mueble. La escuadra de fijación debe ajustarse a la pared lateral del nicho del mueble.

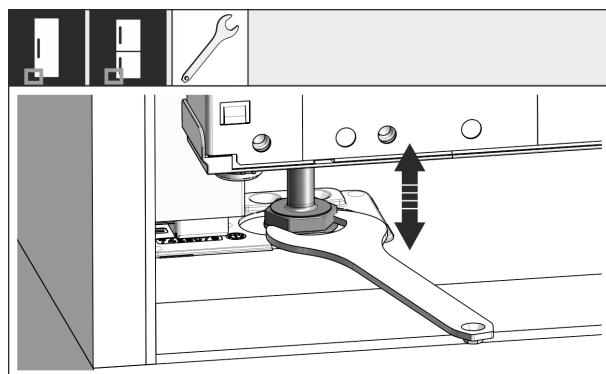


Fig. 36

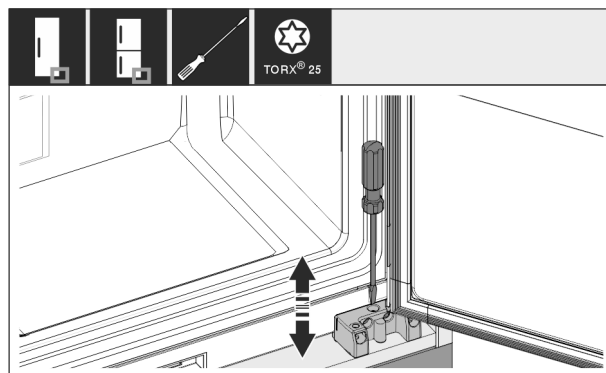


Fig. 37

- ▶ Si se requiere, nivele la inclinación del aparato mediante las patas de soporte.

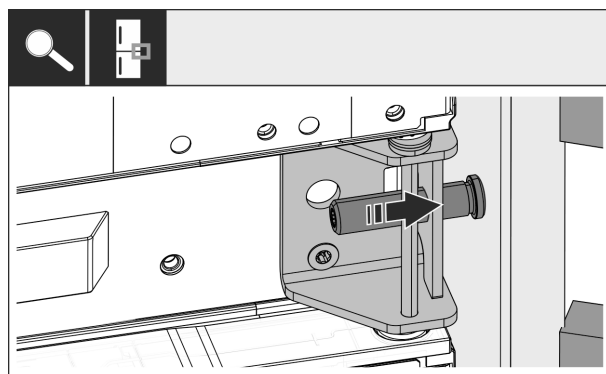


Fig. 38

- ▶ En caso de combinaciones: Fije el aparato mediante el soporte de rodamientos en el nicho del lado de la bisagra. Tenga cuidado de que los tonillos de ajuste no dañen la pared del mueble.

Montaje del aparato en el nicho

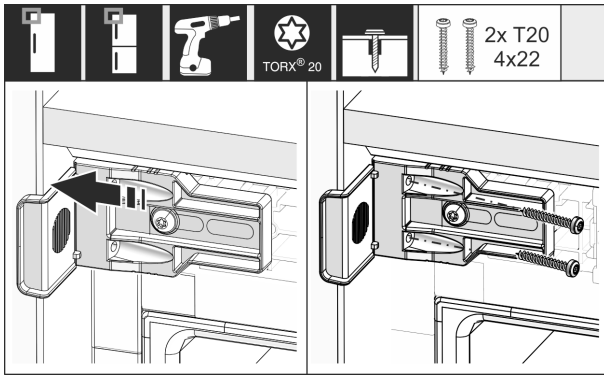


Fig. 39

- ▶ Atornille firmemente la escuadra con la pared lateral del nicho del mueble.

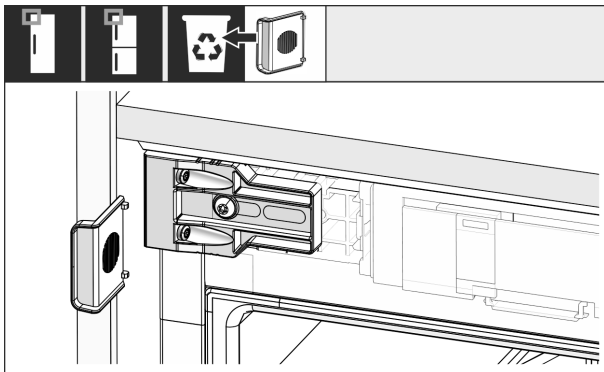


Fig. 40

- ▶ Desprenda y deseche el tope del ángulo del lado de la manija superior.

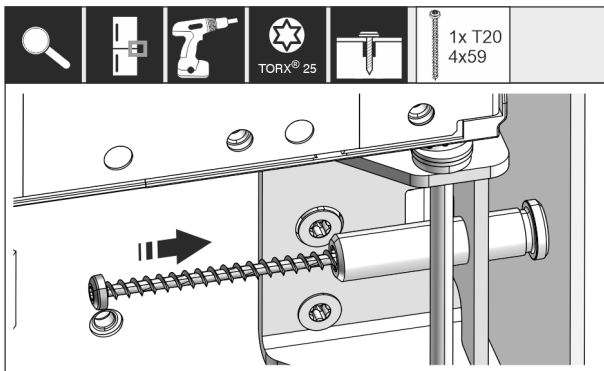


Fig. 41

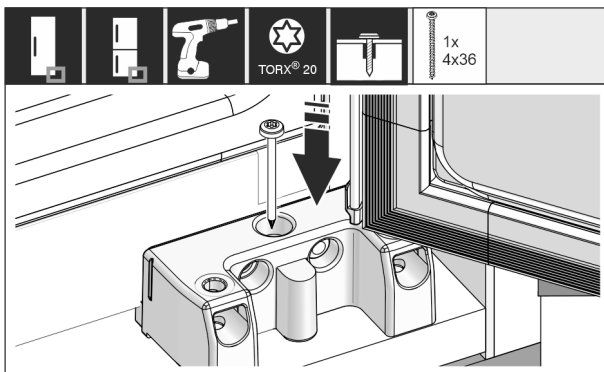


Fig. 42

- ▶ Atornille el electrodoméstico del lado de la bisagra sobre el soporte de rodamientos central e inferior en el nicho.

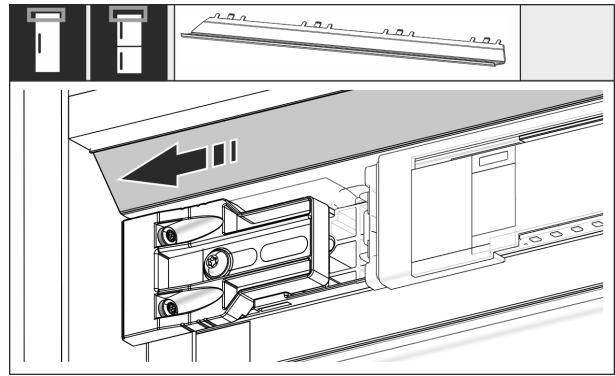


Fig. 43

- ▶ Desplace el panel de tal manera que se asiente al ras al lado del nicho del mueble.

A partir de una altura del hueco de 1400 mm, montar rieles de nivelación:



Fig. 44

A partir de una altura del hueco de 1400 mm, deben instalarse rieles de nivelación debajo del electrodoméstico. Los rieles de nivelación **reducen el nivel de ruido**. Se incluyen de serie dos rieles de nivelación y un tirador de montaje a partir de una altura del hueco de 1400 mm.

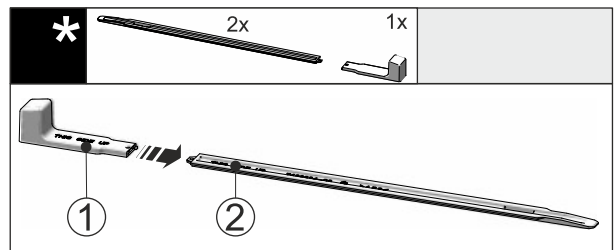


Fig. 45

- ▶ Insertar el tirador de montaje Fig. 45 (1) en el riel de nivelación Fig. 45 (2).

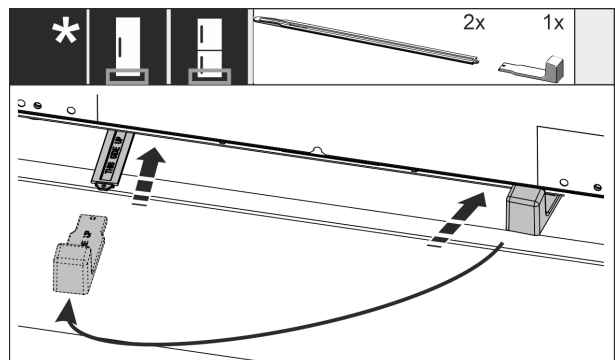


Fig. 46

- ▶ Deslizar el riel de nivelación en la guía situada debajo de la base del electrodoméstico hasta el tope.
- ▶ Extraer el tirador de montaje e insertarlo en el segundo riel de nivelación.

Montaje del aparato en el nicho

- Proceder del mismo modo con el segundo riel de nivelación.

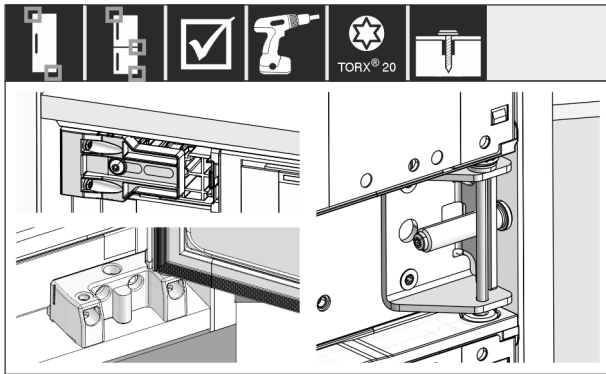


Fig. 47

- Compruebe y vuelva a apretar todos los tornillos.

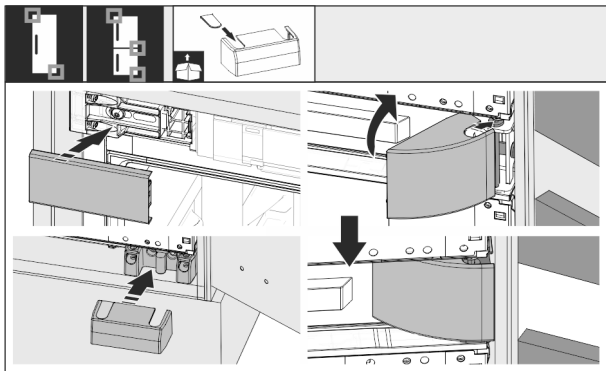


Fig. 48

- Coloque todas las cubiertas.

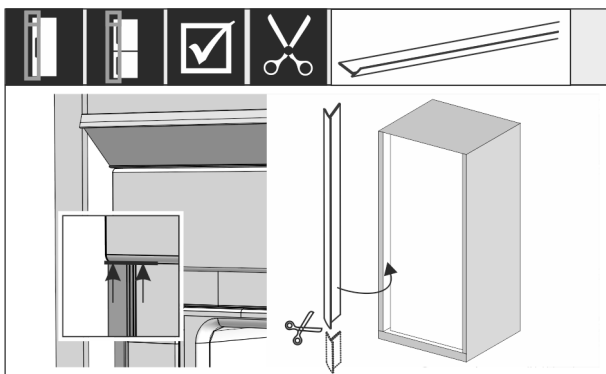


Fig. 49

- Si es necesario: Acorte a la longitud necesaria la junta de plástico con unas tijeras afiladas.
- Coloque y presione la junta de plástico debajo de la cubierta superior. La junta de plástico está magnetizada.

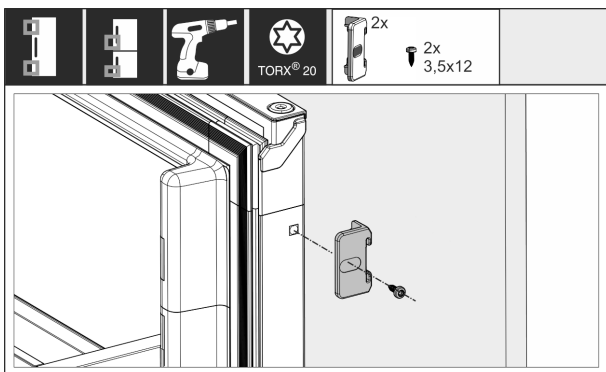


Fig. 50

Una la puerta del mueble a la puerta del aparato:

- Abra la puerta al máximo.
- Monte la escuadra a la puerta del aparato.

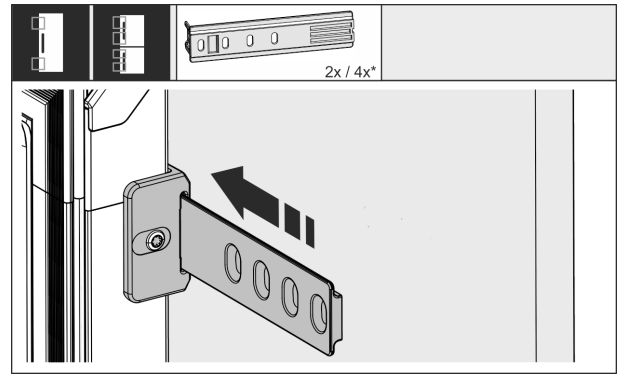


Fig. 51

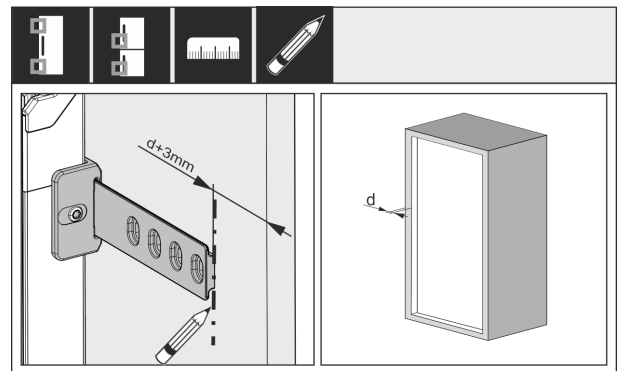


Fig. 52

La separación entre el extremo de la corredera y el borde externo de la parte frontal del mueble resulta del grosor de la pared lateral del mueble + 3 mm.

- Coloque una marca con un lápiz que se pueda borrar.

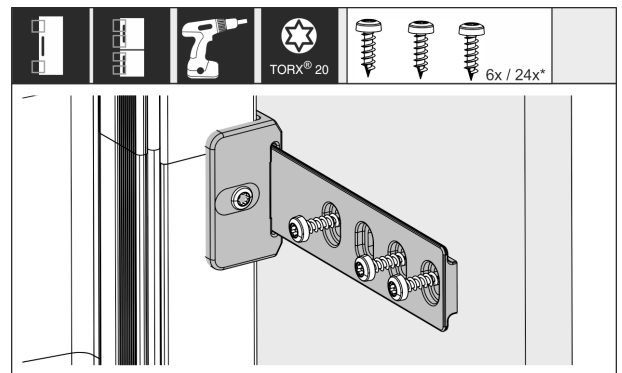


Fig. 53

- Deslice la corredera en la escuadra y atorníllela a la puerta del mueble.

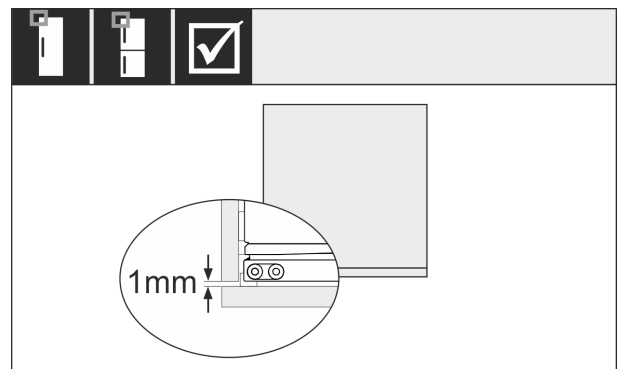
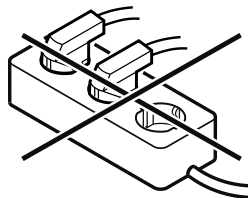


Fig. 54

Conectar el electrodoméstico a la fuente de alimentación

- ▶ Compruebe si el empaque de la puerta del electrodoméstico se ajusta al contorno.
- ▶ Asegúrese de que la parte frontal del mueble no golpee la pared lateral del nicho del mueble. Liebherr recomienda una distancia mínima de 1 mm.



14 Conectar el electrodoméstico a la fuente de alimentación



ADVERTENCIA

Peligro de descarga eléctrica y de lesiones debido a un electrodoméstico o a un cable de red dañado.

Peligro de muerte y lesiones por cortes. Si el electrodoméstico o el cable de red se han dañado durante el transporte, puede recibir una descarga eléctrica mortal. También puede cortarse con las partes dañadas de la carcasa del electrodoméstico.

- ▶ Compruebe si el electrodoméstico y el cable de red presentan daños después del transporte.
- ▶ No utilice nunca el electrodoméstico si este o el cable de alimentación están dañados.
- ▶ Póngase en contacto con el servicio de atención al cliente.

Conecte el electrodoméstico a la red eléctrica mediante el cable de conexión a la red eléctrica, suministrado por separado. El cable de conexión a la red eléctrica tiene una toma IEC en un extremo y un enchufe de red en el otro.

Asegúrese de que se cumplan los siguientes requisitos:

- El electrodoméstico y el cable de conexión a la red eléctrica no presentan daños.
- El electrodoméstico está instalado de conformidad con las regulaciones. (consulte 13 Montaje del aparato en el nicho)
- Se han cumplido los requisitos de conexión eléctrica. (consulte 2 Requisitos de instalación)
- Se conocen y se cumplen las medidas para la conexión conforme a las especificaciones.
- La tensión y la frecuencia de la red eléctrica corresponden a las especificaciones de la placa de características.
- El enchufe está conectado a tierra de manera adecuada y está protegido con fusibles.
- La corriente de disparo de los fusibles se encuentra entre 10 A y 16 A.
- La toma de corriente es fácilmente accesible y no está detrás del electrodoméstico. (consulte 4 Dimensiones del nicho)

AVISO

Peligro de daños por manejo inadecuado.

Daños en los componentes eléctricos del electrodoméstico.

- ▶ Utilice exclusivamente el cable de alimentación suministrado.



ADVERTENCIA

Peligro de incendio por conexión incorrecta.

Quemaduras.

Daños en el electrodoméstico.

- ▶ No utilice ningún cable prolongador.
- ▶ No utilice ninguna regleta de contactos.

AVISO

Peligro de daños debido a una conexión incorrecta.

Daños en el electrodoméstico.

- ▶ No conecte la unidad a inversores autónomos como sistemas de energía solar y generadores de gasolina.

- ▶ Conecte el enchufe del cable de conexión a la fuente de alimentación.

▷ El logotipo de Liebherr aparece en la pantalla.

▷ La pantalla cambia al ícono de espera.

▷ Si no se realiza ninguna acción en 60 segundos: El símbolo de espera se atenúa o desaparece.

▷ El electrodoméstico está conectado. Para la primera puesta en servicio, consulte el capítulo siguiente o las instrucciones de uso.



home.liebherr.com/fridge-manuals

ES Refrigeradores y congeladores integrables, puerta orientable

Fecha de edición: 20240612

**Índice de número
de artículo: 7088417-00**

Liebherr-Hausgeräte GmbH
Memminger Straße 77-79
88416 Ochsenhausen
Deutschland