

Rd 1201

Stolní chladnička

○ Pure



Rd 1201

Stolní chladnička

○ Pure



← 50 →



Energetická třída	
Spotřeba energie za 365 dní/24 h	110 / 0,301 kWh ¹
Celkový objem	98 l ²
Objem	Chladnička: 85,2 l / Mrazicí oddíl: 13 l
Hluk - akustický výkon	35 dB(A)
Klimatická třída	SN-T (+10 °C Do +43 °C)
Dveře / boční stěny	Bílá / Bílá
Vnější rozměry v cm (V / Š / H)	85 / 50 / 60,7 ³
Ovládací prvky	
Typ ovládání	TouchControl in the interior, touch electronic Digitální ukazatel teploty
Alarm dveří	vizuální a akustický
Výstražný signál	vizuální a akustický
Chladicí část	
Materiál dveřních políček	Plastové dveřní políčky s posuvnými fixátory lahví, zásobník na vejce
Osvětlení	LED osvětlení
Misky na ovoce a zeleninu	1 box na ovoce a zeleninu
Mrazicí část	
Počet hvězdiček mrazicí části	****
Zmrazovací kapacita za 24 h	2 kg
Skladovací doba při výpadku proudu	8 h
Podstavný	Ano
Přednosti vybavení	
Dveřní zarážka	Vpravo zaměnitelné
Výměnná těsnění dveří	Ano
EAN	4016803094739

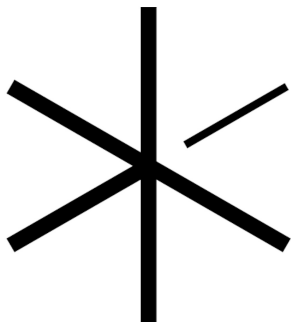
Příslušenství

988245900	Dóza na máslo
988267100	FlexCube
988246600	Polička na 3 láhve
988117400	Zásobník na ledové kostky s víkem
988103600	Akumulátor chladu
990187100	Kleště na kostky ledu
909735100	3metrový síťový kabel typu F
988117200	Variabilní držák na vejce

¹ Aby byla dosažena deklarovaná spotřeba energie, musí být použity k přístroji přiložené distanční prvky. Tím se zvětší hloubka přístroje asi o 3,5 cm. Přístroj je plně funkční i bez použití distančních prvků, má ale nepatrně větší spotřebu energie.

² V souladu s nařízením EU 2019/2016 zobrazujeme celkový objem prostoru jako celé číslo (zaokrouhlené) a objem prostoru mrazicího prostoru a prostoru pro uchovávání čerstvých potravin s jedním desetinným místem.

Funkce



SuperCool

Chcete, aby vaše chladnička udržovala ideální teplotu, i když jste do ní právě vložili zboží nakoupené na slunci na trhu? To je přesně případ pro SuperCool: Jakmile se funkce jednou aktivuje, tak váš Liebherr zvýší svůj výkon, dokud čerstvé potraviny nebudou stejně chladné jako ostatní obsah. Potom se SuperCool automaticky vypne.



Vnitřní LED osvětlení

Boční LED osvětlení osvětluje vnitřní prostor ze strany – pro dobrý přehled o vašich potravinách. Extra světlý bod: LED světla jsou umístěna před skleněnými deskami, aby byla dobře osvětlena i plná chladnička.



TouchControl

Lehkým dotykem prstu a pomocí TouchControl nastavíte Liebherr na 3, 5, 7 nebo 9°. Je to opravdu snadné – a efektivní, protože nenápadné tlačítko je integrováno do vnitřního prostoru, a vytváří tak více prostoru pro všechny čerstvé potraviny.



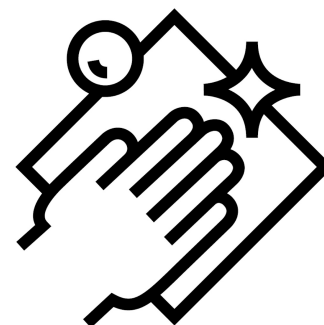
Zapuštěné madlo

Mimořádné a funkční: Spotřebič můžete velmi snadno otevřít díky vertikálně integrovanému a ergonomicky namontovanému madlu. Moderní a puristický design navíc umožňuje dokonalou integraci do kuchyně bez úchytů.



Odolná horní deska

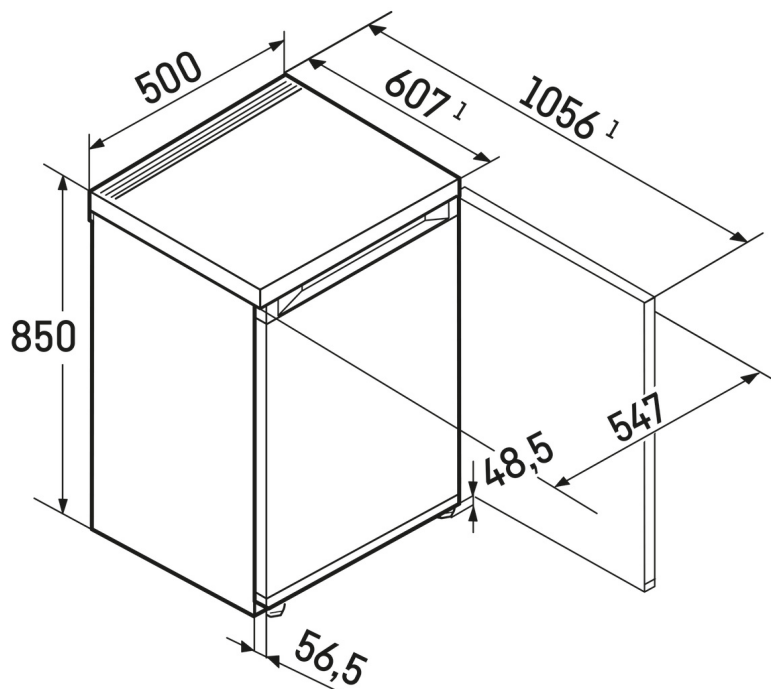
Při vaření není místa na pracovní desce nikdy dost. Proto jsou naše podstavné spotřebiče opatřeny pevným a odolným povrchem, který je odolný i vůči poškrábání, a rozšiřuje tak vaši pracovní desku.



Vybavení vhodné do myčky nádobí

Vybavení vašeho spotřebiče Liebherr je dvojnásob praktické: Nejen, že zjednodušují každodenní používání, ale také se velmi snadno čistí. Musí se dóza na máslo, FlexSystem nebo miska na kostky ledu čistit? Jednoduše je pohodlně vložte do myčky. Budete tak mít čas i na jiné věci.

Technický výkres



Výrobky a jejich údaje jsou inscenovány pro reklamní účely. Přestože je vynaloženo veškeré úsilí na zajištění správnosti všech údajů a informací v tomto letáku, společnost Liebherr si vyhrazuje právo na změny bez předchozího upozornění. Pokud jsou skutečné rozměry, technické údaje a výkon spotřebiče rozhodující, doporučujeme vám, abyste se seznámili s návodem k instalaci, který je přiložen k danému spotřebiči. Společnost Liebherr neručí za případné škody. (13.12.2024)

