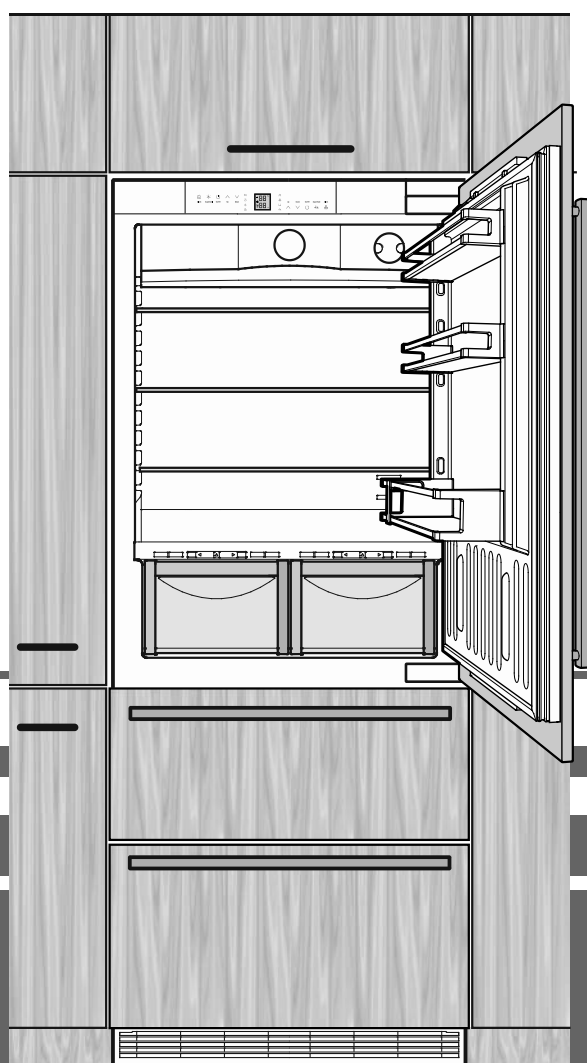


Navodila za uporabo

kombinacija hladilnika in zamrzovalnika, NoFrost

stran 72

SL



7083 454-00

ECBN 787

V: 01_2025

LIEBHERR

Varnostna navodila in opozorila

- Za preprečitev telesnih poškodb in materialne škode naj aparat razpakirata in postavita dve osebi.
- Pri poškodbah aparata nemudoma – pred priklopom – stopite v stik z dobaviteljem.
- Za zagotavljanje varnega obratovanja morate aparat zmontirati in priklopiti samo v skladu z navedbami v navodilih za uporabo.
- V primeru napake izključite aparat iz električnega omrežja. Izvlecite omrežni vtič ali sprožite oz. odvijte varovalko.
- Za izključitev aparata iz električnega omrežja ne vlecite priključnega kabla, temveč vtič.
- Popravila in posege na aparatu lahko izvaja samo servisna služba, saj lahko v nasprotnem primeru pride do velike nevarnosti za uporabnika. Enako velja za zamenjavo omrežnega dovoda.
- Preprečite odprt plamen ali vire vžiga v notranjosti aparata. Pri prevozu in čiščenju aparata pazite, da ne poškodujete hladilnega tokokroga. V primeru poškodb držite aparat stran od virov vžiga in dobro prezračite prostor.
- Ne vzpenjajte in ne opirajte se na podnožje, predale, vrata itd.
- Otroci, starejši od 8 let, in osebe, ki imajo omejene fizične, zaznavne ali duševne sposobnosti ali omejene izkušnje in/ali znanje, lahko uporabljajo ta aparat, če jih kdo nadzoruje oziroma pouči o varni uporabi aparata in če razumejo nevarnosti, povezane z uporabo aparata. Otroci se ne smejo igrati z aparatom. Otrokom ni dovoljeno čistiti in vzdrževati aparata, razen če jih kdo nadzira. Otroci od 3 let naprej in mlajši od 8 let ne smejo polniti in prazniti hladilnega/zamrzovalnega predala.
- Preprečite dolgotrajen stik kože z mrzlimi površinami ali hlajeno/zamrznjeno vsebino. Povzroči lahko namreč bolečine, otopelost ali ozeblino. Pri daljšem stiku s kožo predvidite zaščitne ukrepe, npr. uporabite rokavice.
- Sladoleda, predvsem vodnega sladoleda ali kock ledu, ne zaužijte takoj ali če so še premrzle. Zaradi nizkih temperatur obstaja "nevarnost opeklin".
- Ne uporabljajte živil s pretečenim rokom uporabe, ker lahko pride do zastrupitve.

- V aparatu ne shranjujte eksplozivnih snovi ali razpršil z vnetljivimi potisnimi plini, kot so propan, butan, pentan in podobno. Morebitni izhajajoči plini se lahko zaradi električnih delov vnamejo. Takšna razpršila so označena z natisnjeno navedbo vsebine ali simbolom ognja.
- V aparatu ne uporabljajte električnih aparatov.
- Aparat je zasnovan za uporabo v zaprtih prostorih. Aparat ne uporabljajte na prostem ali na vlažnih mestih in mestih, kjer je možno brizganje vode.
- Svetlobna letev LED v aparatu je namenjena osvetlitvi notranjosti aparata. Ni namenjena osvetlitvi prostora.

Navodila za odstranjevanje

Aparat vsebuje dragocene materiale, zato ga ne zavržite med splošne komunalne odpadke. Odslužene aparate strokovno in ustrezno zavržite skladno z veljavnimi lokalnimi predpisi in zakoni.



Med prevozom pazite, da ne poškodujete hladilnega tokokroga odslužnega aparata, da vsebovano hladilno sredstvo (podatke najdete na tipski ploščici) in olje ne iztečeta nenadzorovano.

- Zagotovite, da aparata ne bo več mogoče uporabljati.
- Izvlecite omrežni vtič.
- Ločite priključni kabel.

OPOZORILO

Nevarnost zadušitve zaradi embalažnega materiala in folij!

Otroci se ne smejo igrati z embalažnim materialom.

Embalažni material odstranite med ločene odpadke (uradno zbirno mesto).

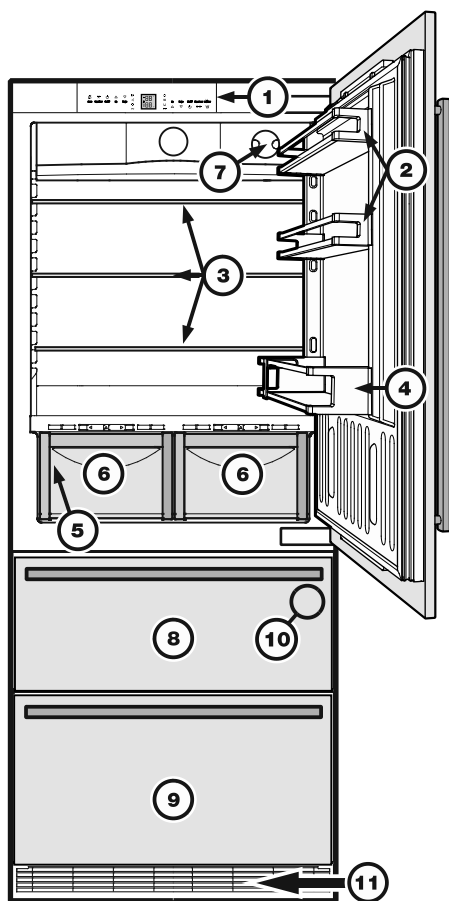


Ta ali podobna nalepkajel lahko nameščena na hrbtne strani aparata. Nanaša se na s peno zatesnjene plošče v vratih in/ali ohišju. Ta opomba je pomembna samo za recikliranje. Ne odstranite te nalepke.

Zbirka podatkov EPREL

Od 1. marca 2021 lahko podatke o zahtevah glede označevanja z energijskimi nalepkami in okoljsko primerne zasnove izdelkov najdete v Evropski zbirki podatkov o izdelkih (EPREL). Do omenjene zbirke podatkov lahko dostopate prek naslednje povezave <https://eprel.ec.europa.eu/>. Tu boste morali vnesti identifikacijsko oznako modela. Podatke o identifikacijski oznaki modela najdete na tipski ploščici.

Opis aparata




- (1) Upravljalni in krmilni elementi
- (2) Prestavljive police na vratih
- (3) Prestavljive odlagalne površine
- (4) Polica za steklenice
- (5) Tipska ploščica (za levo posodo za zelenjavo)
- (6) Predali za zelenjavo
- (7) Vodni filter
- (8) Zgornji zamrzovalni predal
- (9) Spodnji zamrzovalni predal
- (10) Ledomat (v notranjosti zgornjega zamrzovalnega predala)
- (11) Prezračevalna rešetka. V tem območju se izmenjuje zrak, potreben za hladilni agregat.

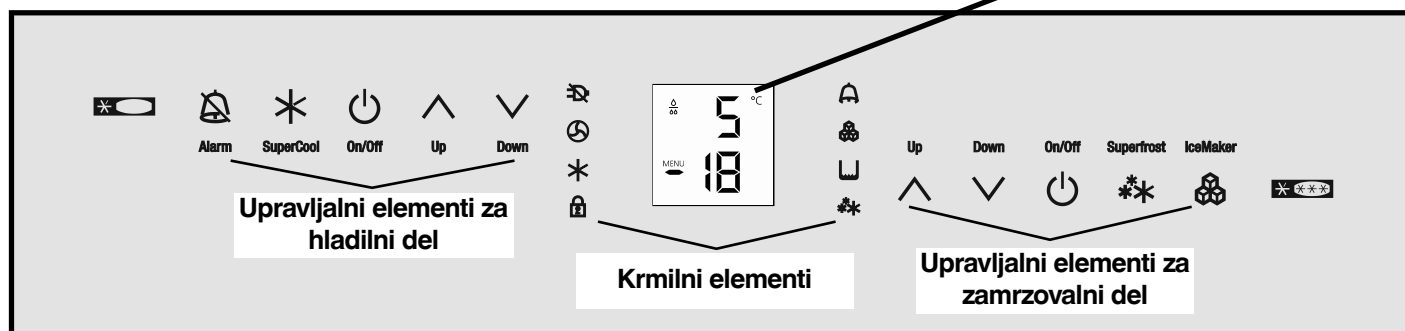
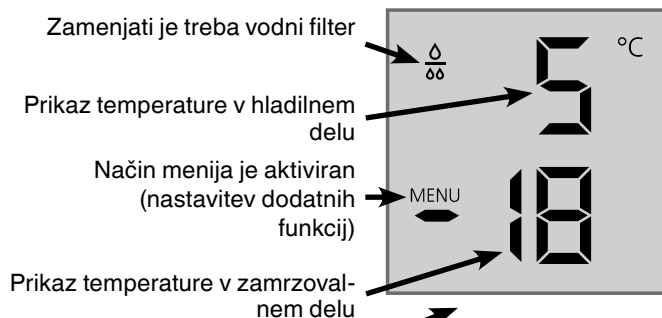
Rešetke nikakor ne pokrivajte ali odstranjujte.

Upravljalni in krmilni elementi





Elektronsko upravljalno polje je opremljeno s "tehnologijo kapacitivnih tipk". Vsako funkcijo je mogoče aktivirati z dotikom zadevnega simbola.

Točna točka dotika je med simbolom in napisom  On/Off

Prikaz temperature in upravljanja







Upravljalni elementi za hladilni del

-  Utišanje alarma (hladilni in zamrzovalni del)
-  SuperCool
-  VKLOP/IZKLOP hladilnega dela
-  Tipke za nastavitev temperature

Krmilni elementi

-  LED lučka za prikaz izpada energije
-  LED lučka za prašni filter
- Prašni filter v podnožju aparata morate očistiti.
-  LED lučka za funkcijo SuperCool
-  LED lučka za varovalo za otroke
-  LED lučka za alarm
-  LED lučka za VKLOP ledomata
-  LED lučka za funkcijo SuperFrost

Upravljalni elementi za zamrzovalni del

-  Tipke za nastavitev temperature
-  VKLOP/IZKLOP zamrzovalnega dela
-  SuperFrost
-  VKLOP/IZKLOP ledomata

Področje uporabe aparata

Aparat je namenjen izključno hlajenju živil v gospodinjstvih ali podobnih okoljih. Sem spada npr. uporaba

- v komercialnih kuhinjah, penzionih,
- sobe za goste v počitniških hišah, hotelih, motelih in drugih nastanitvenih objektih,
- za storitve dostave pripravljenih jedi in podobne komercialne storitve.

Aparat uporabljajte izključno v običajnih gospodinskih okoljih. Vsakršna drugačna uporaba je prepovedana.

Aparat ni primeren za shranjevanje in hlajenje zdravil, krvne plazme, laboratorijskih pripravkov ali podobnih snovi in izdelkov, opisanih v Direktivi 2007/47/ES o medicinskih pripomočkih. Napačna uporaba aparata lahko povzroči poškodbe shranjenega blaga ali celo uničenje aparata.

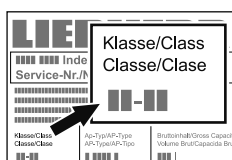
Aparat poleg tega ni primeren za uporabo na eksplozijsko ogroženih območjih.

Klimatski razred

Klimatski razred navaja, pri kakšni temperaturi prostora lahko uporabljate aparat za doseganje celotne hladilne zmogljivosti.

Klimatski razred je odtisnjen na tipski ploščici.

Položaj tipske ploščice je naveden v poglavju **Opis aparata**.



Klimatski razred	Temperatura prostora
SN	od +10 °C do +12 °C
N	od +16 °C do +32 °C
ST	od +16 °C do +38 °C
T	od +16 °C do +43 °C
SN- ST	od +10 °C do +38 °C
SN-T	od +10 °C do +12 °C.

Aparat uporabljajte samo v navedenih sobnih temperaturah!

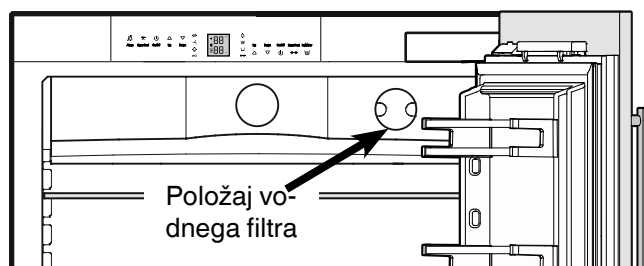
Varčevanje energije

- Vedno pazite na dobro prezračevanje in odzračevanje. Ne prekrivajte prezračevalnih odprtih oz. rešetk.
- Zračne reže ventilatorja morajo biti vedno proste.
- Aparata ne postavljajte na mesta z neposredno sončno svetlobo, zraven štedilnika, ogrevanja ali podobnih naprav.
- Poraba energije je odvisna od pogojev na mestu postavitve, na primer od temperature okolja.
- Aparat odpirajte čim krajši čas.
- Živila hranite sortirano.
- Vsa živila hranite dobro zapakirana in pokrita. Preprečite tvorjenje sreža.
- Shranjevanje toplih jedi: najprej jih ohladite na sobno temperaturo.
- Zamrznjena živila odtalite v hladnem prostoru.
- V primeru daljše odsotnosti izpraznite hladilni del in ga izklopite.

Vodni filter

Pred zagonom vstavite priložen vodni filter v zadnjo steno notranjosti hladilnega dela.

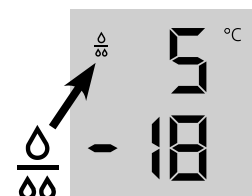
S tem zagotovite dobro kakovost kock ledu, poleg tega pa v vodni krogotok tudi ne zaidejo nobeni trdni delci, kakor na primer pesek.



Če se na prikazovalniku prikaže simbol kapljice, morate zamenjati vodni filter.

Filter lahko kupite v tehničnih trgovinah.

Po zamenjavi filtra morate izbrisati simbol kapljice. To je opisano v poglavju "Nastavitveni način".



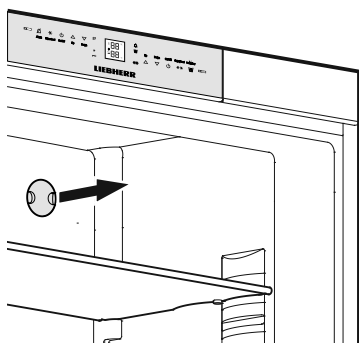
Pozor!

Da preprečite razvoj bakterij, morate filter zamenjati takoj, ko se na prikazovalniku prikaže simbol kapljice!

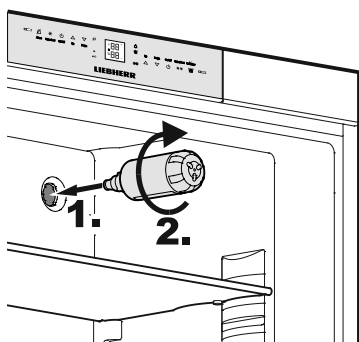
Ni potrebno, da pri vstavljanju ali odstranjevanju filtra prekinete dovod vode.

Vstavljanje vodnega filtra

1. Snemite pokrov s podstavka vodnega filtra.

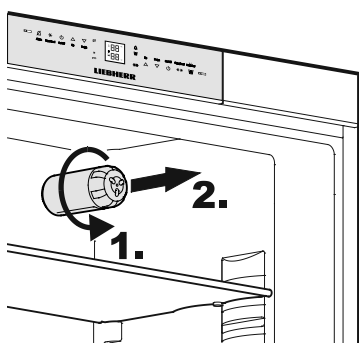


2. Vstavite vodni filter in ga zavrtite za 90° v smeri urnega kazalca.



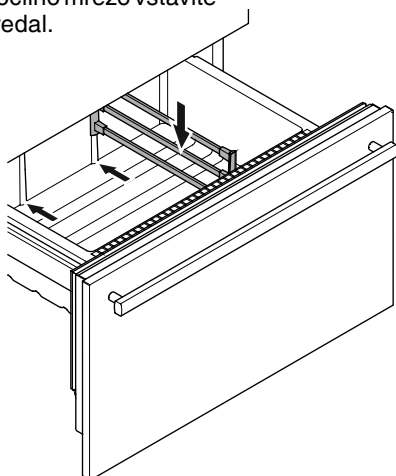
Odstranjevanje vodnega filtra

3. Zavrtite vodni filter za 90° v nasprotni smeri urnega kazalca in ga izvlecite.



Ločilna mreža za spodnji predal za zamrzovanje

Če želite, lahko priloženo ločilno mrežo vstavite levo ali desno v spodnji predal.



Vklop/izklop aparata

Priporočamo vam, da pred zagonom očistite aparat; več o tem najdete v poglavju "Čiščenje".

Živila za zamrzovanje shranite šele, ko prikazana temperatura znaša najmanj -18 °C. Hladilni in zamrzovalni del lahko upravljate neodvisno.



On/Off

Vklop: Pritisnite simbola On/Off (levo za hladilni, desno za zamrzovalni del), da prikaz temperature sveti/utripa.



On/Off

Izklop: Simbola On/Off zadržite pritisnjena za približno 3 sekunde.

Nastavitev temperature

Aparat je serijsko nastavljen za običajno obratovanje; v hladilnem delu je priporočena temperatura +5 °C, v zamrzovalnem pa -18 °C.



Up Down

Znižanje temperature/hladneje: Pritisnite zadevni simbol Down, levo za hladilni del, desno za zamrzovalni del.

Down Up

Zvišanje temperature/topleje: Pritisnite zadevni simbol Up.

Down Up

- Vrednost nastavitve med nastavljanjem utripa.
- Pri prvem pritisku se na prikazovalniku prikaže zadnja nastavljena vrednost (= referenčna vrednost).
- S ponovnim kratkim pritiskanjem se vrednost nastavitve spreminja po korakih za 1 °C; z daljšim pritiskom pa se spreminja tekoče.
- Pribl. 5 sekund po zadnjem pritisku na simbol se elektronika samodejno preklopi in prikazuje dejansko temperaturo hlajenja oziroma zamrzovanja (= dejanska vrednost).
- Območje nastavitve temperature je v hladilnem delu: od 9 °C do 3 °C, v zamrzovalnem delu: od -14 °C do -28 °C.

Prikaz temperature

V normalnem obratovanju sta prikazani:

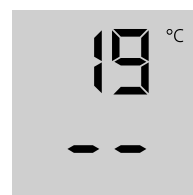
- temperatura srednjega hladilnega dela in
- najtoplejša temperatura zamrznjenih živil.

Pri zagonu toplega aparata so prikazane črte, dokler temperatura ne doseže območja prikaza (v zamrzovalnem delu pod 0 °C).

Prikaz utripa, če

- spremenite nastavitev temperature ali
- je temperatura narasla za več stopinj, in sicer kot opozorilo o izgubi mraza. Na primer pri shranjevanju svežih in "toplejših" živil ter pri jemanju in prerazvrščanju zamrznjenih živil lahko topel zrak za kratek čas zviša temperaturo.

Če se na prikazovalniku prikaže sporočilo F1 ali F5, je v delovanju aparata prisotna napaka. V takšnem primeru stopite v stik s servisno službo in ji sporočite napako.



Zvočno opozorilo

Aparat je opremljen s funkcijo alarma.


Alarm - vrata aparata so odprta

Če so katera vrata aparata odprta dlje kot 60 sekund, se oglasi zvočno opozorilo.

S pritiskom na simbol za izklop alarma lahko izklopite opozorilni zvok. Ko vrata zaprete, je zvočno opozorilo znova pripravljeno.



Alarm - previsoka temperatura v zamrzovalnem delu

Oglasi se, če v zamrzovalnem prostoru ni dovolj hladno. Istočasno utripata prikaz temperature in LED lučka .

Zvok utišate s pritiskom na simbol **ALARM**.


Prikaz temperature utripa, dokler ne končate stanja alarma.


Do tega lahko pride:

- če pri dalj časa odprtih vratih v zamrzovalni del vdira topel zrak;
- po daljšem izpadu toka;
- v primeru napake na aparatu.

Vedno preverite, ali so se živila odtalila oziroma ali so pokvarjena.

Izpad elektrike/prikaz FrostControl

Če na upravljalni plošči sveti LED lučka , to pomeni: temperatura zamrznjenja je zaradi izpada energije oz. prekinitve toka v zadnjih urah ali dneh preveč narasla.

Če med prikazom  pritisnete simbol **ALARM**, se na prikazovalniku prikaže najvišja temperatura, nastavljena med izpadom energije.





Glede na segretje oziroma odtajanje morate preveriti kakovost živil in se odločiti glede njihove nadaljnje uporabe!

Ta najvišja temperatura je prikazana približno eno minuto. Nato elektronika ponovno prikazuje dejansko temperaturo zamrzovanja.


S ponovnim pritiskom simbola **ALARM** se prikaz predčasno izbriše.

Funkcija SuperCool

S funkcijo SuperCool vklopite hladilni del na najvišjo zmogljivost hlajenja. Uporabo te funkcije vam priporočamo še zlasti, če želite kar se da hitro ohladiti večjo količino živil, pijače ter sveže pripravljene kolače ali jedi.

Vklop: na kratko pritisnete tipko SuperCool, da zadevna LED lučka  prične svetiti. Temperatura hlajenja se zniža  na najnižjo vrednost.

Opomba: funkcija SuperCool porabi nekoliko več energije. Vendar se elektronika po pribl. 6 urah samodejno preklopi na normalno obratovanje z varčevanjem energije. Funkcijo SuperCool lahko glede na potrebe izklopite tudi prej.

Izklop: ponovno pritisnete, da LED lučka  ugasne.

Nastavitveni način

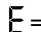
V nastavitvenem načinu lahko aktivirate naslednje funkcije:

 = način Sabbath

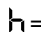
 = Varovalo za otroke

 = potrditev zamenjave vodnega filtra

 = ledomat - nastavitev dopusta

 = količina vode za posodo za kocke ledu


 = nastavitev temperature BioFresh

 = svetlost prikazovalnika

 = Upravljanje gretja - spodnji tečaj

 = potrditev čiščenja prašnega filtra

Aktivacija nastavitvenega načina

- Pritisnite simbol **SuperFrost** in ga zadržite za 5 sekund 



- LED lučka **SuperFrost**  sveti 5 sekund,

- po 5 sekundah na prikazovalniku prične utripati .

Aparat je zdaj v nastavitvenem načinu.

Funkcije lahko izbirate s pomočjo simbolov za nastavitev temperature za zamrzovalni del.



Opomba

V nastavitvenem načinu prikazovalnik utripa.

Zapustitev nastavitvenega načina

- Pritisnite simbol **On/Off** za zamrzovalni del 



Aparat se preklopi v normalno obratovanje.

⌘ = način Sabbath

Ta nastavev izpolnjuje verske zahteve na Sabat ali ob praznikih.

Če je način Sabbath aktiviran, so določene funkcije upravljalne elektronike izklopljene.


- Če odprete ena izmed vrat aparata, ostane notranja osvetlitev izklopljena.
- Če odprete ena izmed vrat aparata, ostane ventilator v notranjosti v trenutno nastavljenem stanju (vklopljen ali izklopljen).
- Ni alarma za odprta vrata.
- Ni alarma za temperaturo.

Aktivacija načina Sabbath


- Aktivirajte nastavitveni način, tako da za 5 sekund zadržite **simbol SuperFrost**.

- Prikazovalnik ⌘

- Pritisnite simbol **SuperFrost**.

- Prikazovalnik 

- Ponovno pritisnite simbol **SuperFrost**.

- Prikazovalnik 

Način Sabbath je aktiviran.

- Nastavitveni način zapustite s pritiskom simbola **On/Off** za zamrzovalni del.

Hinweis


Način Sabbath se po 120 urah samodejno izklopi.

Deaktivacija načina Sabbath

- Aktivirajte nastavitveni način, tako da za 5 sekund zadržite **simbol SuperFrost**.

- Prikazovalnik ⌘

- Pritisnite simbol **SuperFrost**.

- Prikazovalnik 

- Ponovno pritisnite simbol **SuperFrost**.

⌘ na prikazovalniku ugasne.

Način Sabbath je deaktiviran.

- Nastavitveni način zapustite s pritiskom simbola **On/Off** za zamrzovalni del.

⌘ = Varovalo za otroke


Varovalo za otroke preprečuje nenamerni izklop aparata.

Vklop varovala za otroke

- Aktivirajte nastavitveni način, tako da za 5 sekund zadržite **simbol SuperFrost**.

- Pritiskajte simbol **Down** za zamrzovalni del, dokler se na prikazovalniku ne prikaže ⌘.

- Pritisnite simbol **SuperFrost**.

- Prikazovalnik 


- Ponovno pritisnite simbol **SuperFrost**.

- LED lučka  sveti; varovalo za otroke je aktivirano.


- Nastavitveni način zapustite s pritiskom simbola **On/Off** za zamrzovalni del.

Izklop varovala za otroke

- Aktivirajte nastavitveni način, tako da za 5 sekund zadržite **simbol SuperFrost**.

- Prikazovalnik 

- Pritisnite simbol **SuperFrost**.

- Prikazovalnik 

- Ponovno pritisnite simbol **SuperFrost**.

- LED lučka  ugasne; varovalo za otroke je deaktivirano.

- Nastavitveni način zapustite s pritiskom simbola **On/Off** za zamrzovalni del.

F = potrditev zamenjave vodnega filtra


Ko zamenjate vodni filter, morate izbrisati simbol kapljice na prikazovalniku.

Brisanje simbola kapljice

- Aktivirajte nastavitveni način, tako da za 5 sekund zadržite **simbol SuperFrost**.

- Pritiskajte simbol **Down** za zamrzovalni del, dokler se na prikazovalniku ne prikaže F.

- Pritisnite simbol **SuperFrost**.

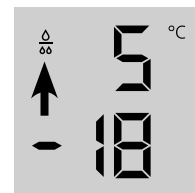
- Prikazovalnik 

- Ponovno pritisnite simbol **SuperFrost**.

- Prikazovalnik 

- Simbol kapljice je izbrisan.

- Nastavitveni način zapustite s pritiskom simbola **On/Off** za zamrzovalni del.



f = ledomat - nastavev dopusta

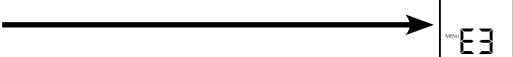
Glejte poglavje "Ledomat".

E = količina vode za posodo za kocke ledu

Če so kocke ledu premajhne, lahko nastavite količino vode, ki priteka v ledomat.

Nastavev količine vode

- Aktivirajte nastavitveni način, tako da za 5 sekund zadržite simbol **SuperFrost**.
- Pritiskajte simbol **Down** za zamrzovalni del, dokler se na prikazovalniku ne prikaže **E**.
- Pritisnite simbol **SuperFrost**.

-Prikazovalnik 

- Enkrat pritisnite simbol **Up** za zamrzovalni del, da se na prikazovalniku prikaže **E4**.

Pozor!

Ne spremenite več kot enega koraka. Če je nastavljena vrednost previsoka, lahko posoda za kocke ledu v ledomatu začne iztekati.

- Ponovno pritisnite simbol **SuperFrost**.
- Nastavitveni način zapustite s pritiskom simbola **On/Off** za zamrzovalni del.

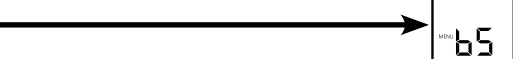
V naslednjih dneh preverite velikost kock ledu. Če so kocke ledu še vedno premajhne, ponovno izvedite prej navedene korake.

b = nastavev temperature BioFresh

Temperaturo v predalu BioFresh lahko spremenite.

Nastavev temperature BioFresh

- Aktivirajte nastavitveni način, tako da za 5 sekund zadržite simbol **SuperFrost**.
- Pritiskajte simbol **Down** za zamrzovalni del, dokler se na prikazovalniku ne prikaže **b**.
- Pritisnite simbol **SuperFrost**.

-Prikazovalnik 

- V zamrzovalnem delu pritisnite simbola **Up/Down** in z

b6 - b9 povišajte temperaturo (topleje), z
b4 - b1 pa znižajte temperaturo.



PREVIDNO!

Pri vrednostih **b4 - b1** lahko temperatura v predalih pade pod 0 °C. Živila lahko zamrznejo.

- Pri želeni vrednosti pritisnite simbol **SuperFrost**.
- Nastavitveni način zapustite s pritiskom simbola **On/Off** za zamrzovalni del.

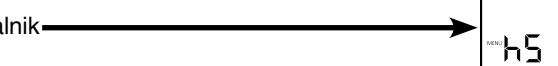
h = svetlost prikazovalnika

Nastavev svetlosti prikazovalnika

- Aktivirajte nastavitveni način, tako da za 5 sekund zadržite simbol **SuperFrost**.

- Pritiskajte simbol **Down** za zamrzovalni del, dokler se na prikazovalniku ne prikaže **h**.

- Pritisnite simbol **SuperFrost**.

-Prikazovalnik 

- V zamrzovalnem delu pritisnite simbola **Up/Down** in izbirajte od
h0 = najmanjša svetlost do
h5 = največja svetlost.

- Pri želeni vrednosti pritisnite simbol **SuperFrost**.

- Nastavitveni način zapustite s pritiskom simbola **On/Off** za zamrzovalni del.

H = Upravljanje gretja - spodnji tečaj

Čese na spodnjem tečaju ali na dnu med hladilnim in zamrzovalnim delom nabira kondenzat, povišajte gretje za dnom.

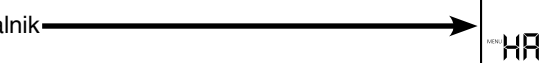
Tovarniška nastavev je **HA** = srednja moč gretja.

Spreminjanje moči gretja

- Aktivirajte nastavitveni način, tako da za 5 sekund zadržite simbol **SuperFrost**.

- Pritiskajte simbol **Down** za zamrzovalni del, dokler se na prikazovalniku ne prikaže **H**.

- Pritisnite simbol **SuperFrost**.

-Prikazovalnik 

- Pritisnite simbola **Up/Down** za zamrzovalni del in izberite:

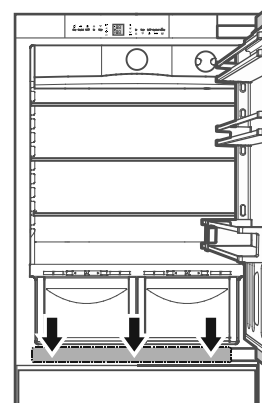
HA = pri nizkem odtajanju
H1 = pri močnem odtajanju
H0 = pri izklopu gretja

- Pri želeni vrednosti pritisnite simbol **SuperFrost**.


- Nastavitveni način zapustite s pritiskom simbola **On/Off** za zamrzovalni del.

Opomba

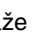



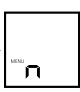
Pri normalnih okoljskih pogojih se odtajanje ne vklopi. Pri višji zračni vlagi in nižji temperaturi okolja pa ta funkcija pomaga preprečevati odtajanje.



⏏ = potrditev čiščenja prašnega filtra

Ko očistite prašni filter v podnožju aparata, morate izbrisati LED lučko za prašni filter  na prikazovalniku.

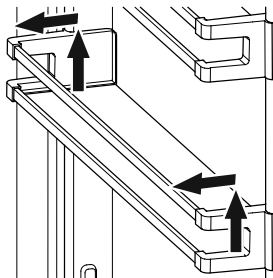
Brisanje simbola prašnega filtra

- Aktivirajte nastavitveni način, tako da za 5 sekund zadržite simbol **SuperFrost**.
- Pritiskajte simbol **Down** za zamrzovalni del, dokler se na prikazovalniku ne prikaže .
- Pritisnite simbol **SuperFrost**.
- Prikazovalnik  
- Ponovno pritisnite simbol **SuperFrost**.
- Prikazovalnik  
- Simbol prašnega filtra je izbrisan.
- Nastavitveni način zapustite s pritiskom simbola **On/Off** za zamrzovalni del.

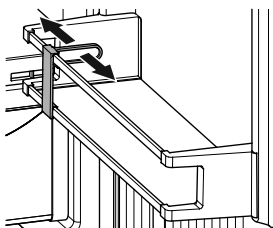
Oprema

Prestavljanje polic na vratih

Dvignite polico pravokotno navzgor, jo povlecite naprej in jo ponovno vstavite na drugi višini v obratnem vrstnem redu.



S premikanjem **držala za steklenice** lahko zavarujete steklenice pred prevrnitvijo pri odpiranju in zapiranju vrat.

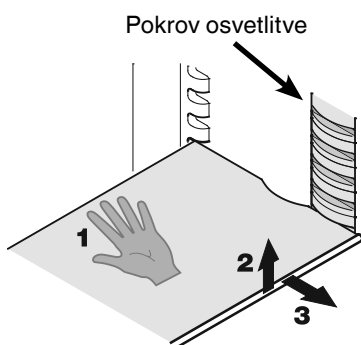


Prestavljanje odlagalnih površin

Opomba

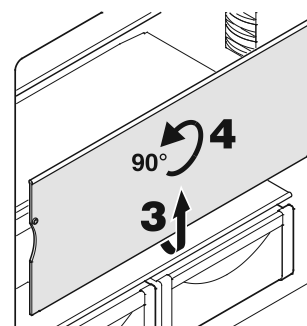
Nevarnost poškodb zaradi ostrih robov. Poškodbe površin/steklene plošče. Previdno vstavite steklene plošče.

1. Odlagalno polico podprite na spodnji strani, da preprečite njen padec nazaj.
2. Dvignite odlagalno polico na sprednji strani.
3. Povlecite jo naprej, da je okrogla odprtina poravnana s pokrovom osvetlitve.
4. Dvignite odlagalno polico in jo ponovno namestite v zeleni položaj.



Odstranjevanje odlagalnih polic

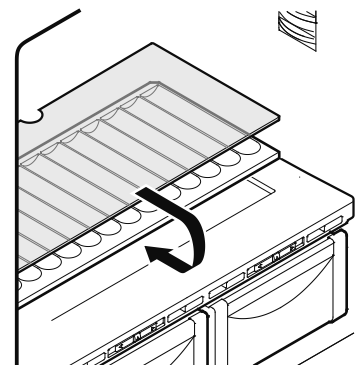
1. Upoštevajte prve tri točke v prejšnjem poglavju.
2. Povlecite odlagalno polico navzdol in nekoliko preko predala za zelenjavo.
3. Povlecite sprednji del odlagalne police navzgor, dokler ni v navpičnem položaju.
4. Zavrtite odlagalno polico za 90° in jo odstranite.



Odlagalna polica za steklenice

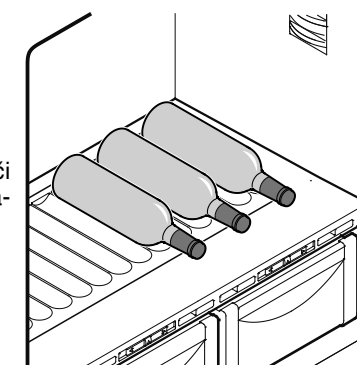
Odlagalno polico nad predalom BioFresh lahko uporabljate za vodoravno shranjevanje steklenic.

Izvlecite stekleno ploščo in jo vstavite pod odlagalno ploščo.



Poglabitve na odlagalni plošči zagotavljajo varno shranjevanje steklenic.

Pri shranjevanju visokih steklenic morate prestaviti spodnjo polico na vratih.

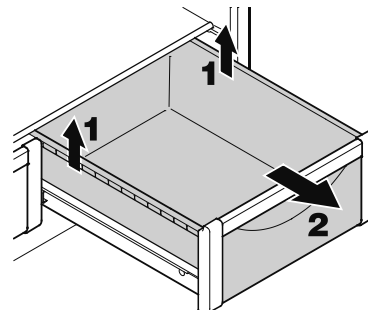


Odstranjevanje predala BioFresh

Predal v celoti izvlecite, ga primite na zadnji strani in dvignite.

Vstavljanje predala BioFresh

Namestite predal na izvlečna vodila. Izvlečna vodila morajo biti popolnoma izvlečena in se prilegati na sprednjo stran predala. Vstavite predal.



Notranja osvetlitev

Notranja osvetlitev je nameščena levo, desno in zgoraj v hladilnem delu ter nad predali v zamrzovalnem delu. Osvetlitev sveti, če odprete ena od vrat na hladilnem delu ali enega od predalov na zamrzovalnem delu.

Osvetlitev se izklopi, če je eden od predalov ali če so ena izmed vrat odprta dalj kot 15 minut. Istočasno se oglasi zvočno opozorilo.

Če ena od svetlečih letvic ne sveti, je pokvarjena.

Intenziteta svetlobe svetil LED ustreza laserskemu razredu 1/1M.

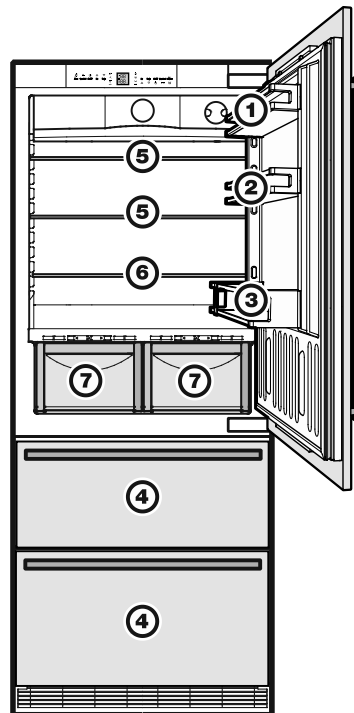
 **Pozor**

Pokrov osvetlitve lahko odstranjuje samo servisna služba.

Ko je pokrov odstranjen, z optičnimi lečami ne glejte neposredno v svetlobo iz neposredne bližine. Oči se pri tem lahko poškodujejo.

Osvetlitev	
Razred energijske učinkovitosti¹	Svetlobni vir
Izdelek vsebuje svetlobni vir z razredom energijske učinkovitosti G	LED
¹ Aparat lahko vsebuje svetlobne vire različnih razredov energijske učinkovitosti. Naveden je najnižji razred energijske učinkovitosti.	

Razvrščanje živil



- (1) Maslo, sir
 - (2) Jajca
 - (3) Steklenice
 - (4) Zamrznjena živila, kocke ledu
 - (5) Meso, klobase, mlečni proizvodi
 - (6) Pekarski proizvodi, gotove jedi
 - (7) Sadje, zelenjava, solate (pri višje nastavljeni zračni vlagi)
Meso, klobase, mlečni proizvodi (pri nižje nastavljeni zračni vlagi)
- Razlaga nastavljive zračne vlage je opisana v poglavju **Del BioFresh**.

Opomba

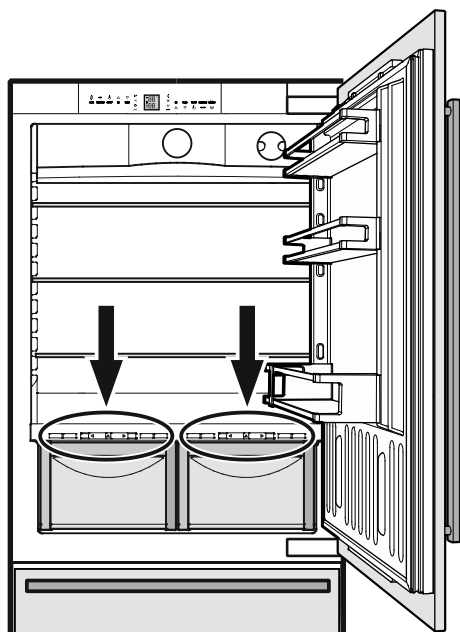
- Živila, ki lahko hitro oddajajo vonj ali okus ali se ga hitro navzemajo, ter tekočine vedno hranite v zaprtih posodah ali pokrite.
- Visokoodstotni alkohol shranjujte samo v tesno zaprtih steklenicah

Del BioFresh

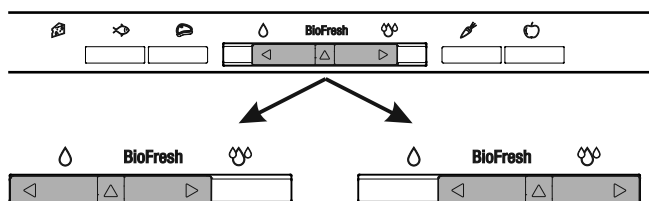
Del BioFresh omogoča shranjevanje živil, ki je do trikrat daljše od shranjevanja pri normalnem hlajenju.

Konstantna temperatura nekoliko preko 0 °C in nastavljiva zračna vlaga omogočata optimalne pogoje shranjevanja za različna živila.

Predal BioFresh izpolnjuje zahteve hladilnega predala v skladu z EN 62552:2021.



Nastavitev vlage



Suho

Prestavite majhen drsnik s simbolom vlage v levo.
Koristno za suha in zapakirana živila, kot so mlečni proizvodi, meso, ribe in klobase.

Vlažno

Visoka relativna vlaga do največ 90 %, prestavite veliki drsnik s simbolom vlage v desno.

Koristno za nepakirana živila z visoko stopnjo vlage, kot so solate, zelenjava in sadje.

Opombe

- Zračna vlaga je odvisna od vsebnosti vlage v shranjenih živilih in pogostosti odpiranja.
- Stopnja svežine in kakovost živil je bistvenega pomena za trajanje shranjevanja.
- Nepakirana živalska in rastlinska živila shranjujte ločeno in razvrščeno po predalih. Če jih morate zaradi prostora shranjevati skupaj, jih zapakirajte! Različne vrste mesa se ne smejo neposredno dotikati; vedno jih ločite z embalažo in tako preprečite predčasno kvarjenje zaradi tvorjenja klic.
- V del BioFresh ne sodijo: trdi sir, krompir, zelenjava, ki je občutljiva na mraz, kot so kumarice, jajčevci, avokado, polzrel paradiznik, bučke, vso južno sadje, ki je občutljivo na mraz, kot so ananas, banane, grenivke, melone, mango, papaja itd.

Opis zamrzovalnega dela

Oba predala lahko uporabljate za zamrzovanje živil ali shranjevanje zamrznjenih živil.

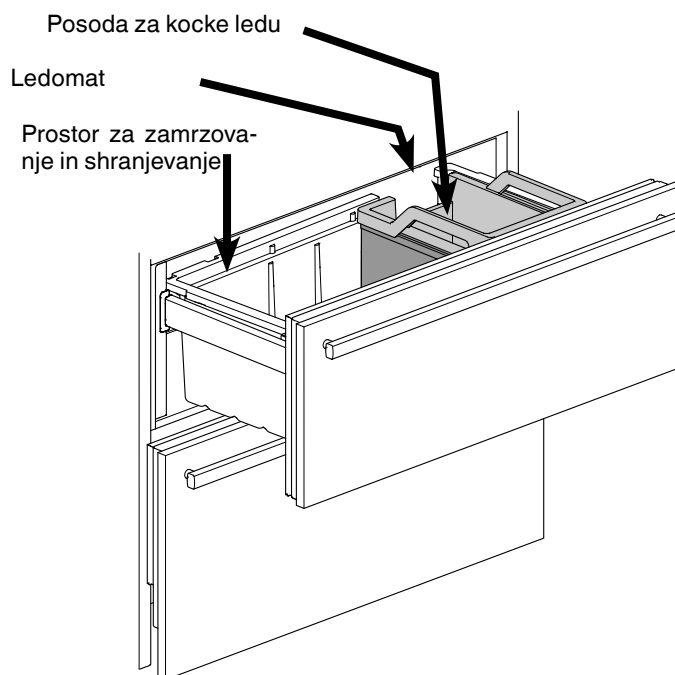
Pomembno

Za doseganje najboljše porabe energije aparata mora biti posoda spodnjega zamrzovalnega predla vstavljena v aparat.

Posoda za kocke ledu v zgornjem zamrzovalnem pedalu je namenjena samo za kocke ledu.

Če za zamrzovanje in shranjevanje potrebujete celoten zgornji predal, lahko posodo za kocke ledu odstranite.

Pomembno: če posodo za kocke ledu odstranite, ledomat ne bo izmetaval kock ledu.



Zamrzovanje

Sveža živila morajo kar se da hitro zamrzniti do svojega jedra. To omogoča naprava Superfrost.

V 24 urah lahko zamrznete največ toliko kilogramov svežih živil, kolikor je navedeno na tipski ploščici pod **Zmogljivost zamrzovanja**. Največja količina zamrzovanja se glede na model in klimatski razred razlikuje.

Gefriervermögen / Freezing Capacity Pouvoir de Congel / Capac. Congeladora XX kg / 24 h	
Class / Class	Ap-Type / Ap-Type
Net Capacity Tot	Net Capacity Tot
Capacity, OH	Capacity, OH

Net Capacity Tot	Capacity, OH
XX kg / 24 h	XX kg / 24 h

Net Capacity Tot	Capacity, OH
XX kg / 24 h	XX kg / 24 h



Class / Class	Ap-Type / Ap-Type	Net Capacity Tot	Capacity, OH

Class / Class	Ap-Type / Ap-Type	Net Capacity Tot	Capacity, OH

Class / Class	Ap-Type / Ap-Type	Net Capacity Tot	Capacity, OH

Serial-Nr. 99.999.999.9

Zamrzovanje s funkcijo SuperFrost

Na kratko pritisnite simbol SuperFrost , da LED lučka  prične svetiti.

- Pri majhni količini živil za zamrzovanje počakajte približno 6 ur, pri največji količini - glejte tipsko ploščico pod Zmogljivost zamrzovanja - pa približno 24 ur.
- Nato v skrinjo položite sveža živila.
- Funkcija SuperFrost se izklopi **samodejno**: glede na potrebe shranjene količine najhitreje po 30 in najkasneje po 65 urah. Postopek zamrzovanja je končan - **LED lučka SuperFrost ne sveti**.

Funkcije Superfrost vam ni treba vklopiti

- pri shranjevanju že zmrznjenih živil
- pri zamrzovanju približno 2 kg svežih živil dnevno.

Napotki za zamrzovanje

- Istovrstna živila za zamrzovanje vedno hranite skupaj.
- Živila, ki jih zamrznete sami, vedno zapakirajte v ustrezno velike porcije. Da živila hitro zamrznemo do svojega jedra, porcije ne smejo preseči naslednjih količin: sadje in zelenjava do 1 kg, meso do 2,5 kg.
- Kot embalaža so primerne običajne zamrzovalne vrečke ter plastične, kovinske in aluminijaste posode za večkratno uporabo.
- Sveža živila, ki jih želite zamrzniti, ne smejo priti v stik z že zamrznjenimi živilami. Pakiranja, ki jih shranite v skrinjo, morajo biti vedno suha, da preprečite zlepljenje.
- Pakiranja vedno označite z datumom in vsebino in ne presežite priporočene dobe shranjevanja zamrznjenega živila.
- Ne zamrzujte steklenic in pločevink z gazirano pijačo. Slednje lahko počijo.
- Za odtajevanje vedno vzemite samo toliko, kolikor je neposredno potrebno. Odtaljena živila kar najhitreje pripravite.

Zamrznjena živila lahko odtalite:

- v pečici na vroči zrak
- v mikrovalovni pečici
- na sobni temperaturi
- v hladilniku: mraz, ki ga oddajajo zamrznjena živila, se uporablja za hlajenje živil.

Ledomat

Varnostna navodila in opozorila

- Ledomat je namenjen izključno izdelavi kock ledu v količinah, primernih za gospodinjstvo, in ga lahko polnite samo z za to predvideno vodo.
- Vsa popravila in posege v ledomat lahko izvaja samo servisna služba ali strokovno usposobljeno osebje.
- **Prvih treh izdelav kock ledu ne smete zaužiti ali uporabiti. To velja tako pri zagonu kot tudi pri daljšem mirovanju aparata. S tem zagotovite splakovanje vodne napeljave.**
- **Proizvajalec ne jamči za škodo, nastalo zaradi nestrokovnega priklopa vodne napeljave.**
- Ledomat deluje samo, če je hladilnik/zamrzovalni aparat priklopljen v električno omrežje. Kocke ledu izdeluje samo, če zamrzovalni del obratuje.
- Ledomat lahko izdeluje kocke ledu samo, če je predal popolnoma zaprt.

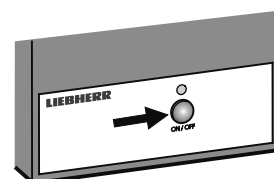
Odzračevanje ledomata

Za brezhibno delovanje ledomata morate odzračiti vodno napeljavo.

- Pritisnite simbol IceMaker , LED lučka IceMaker  sveti.

- Odprite zgornji zamrzovalni predal.

- Pritisnite tipko **ON/OFF** na ohišju ledomata in jo zadržite za pribl. 3 sekunde. LED lučka nad tipko prične utripati.




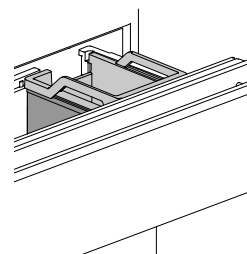
- Ponovno na kratko pritisnite tipko. LED lučka prične utripati hitreje.

- Takoj zaprite zamrzovalni predal.

Dotočni ventil za vodo se za 25 sekund odpre in izčrpa celoten zrak iz sistema vodne napeljave.

- Nato morate izprazniti posodo za kocke ledu ledomata. Glejte poglavje **Aktivacija nastavitve dopusta**.

- Na koncu očistite posodo za kocke ledu. 



Vklop ledomata

IceMaker

- Pritisnite **simbol IceMaker** , **LED lučka IceMaker**  sveti. Po zagonu lahko traja do 24 ur, da ledomat izdelava prve kocke ledu.

Količina izdelanih kock ledu je odvisna od temperature v zamrzovalnem delu. Bolj kot je temperatura nizka, več kock ledu lahko ledomat izdelava v določenem času.

Kocke ledu padajo iz ledomata v posodo za kocke ledu. Od določene količine napolnjenosti posode se izdelava kock ledu samodejno izklopi.

Izklop ledomata

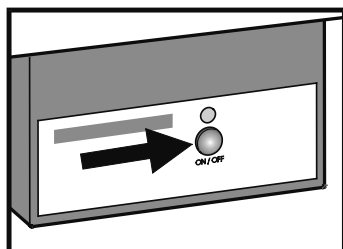
Če ne potrebujete kock ledu, lahko ledomat izklopite neodvisno od delovanja zamrzovalnega dela.

IceMaker

- Pritisnite **simbol IceMaker** , **LED lučka IceMaker**  ugasne.

Ledomat lahko vklopite ali izklopite tudi s tipko **ON/OFF** na ohišju ledomata.

Pritisnite tipko za pribl. 1 sekundo.

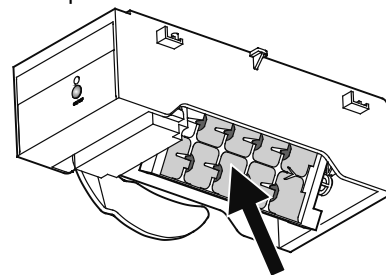


Ledomat - nastavev dopusta

V primeru daljše odsotnosti morate izprazniti posodo za kocke ledu.

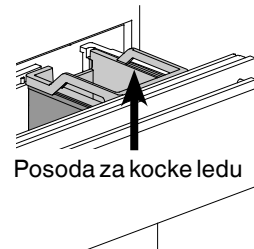
Z aktivacijo nastavitve dopusta se posoda za kocke ledu ledomata obrne navzdol, tako da v njej ne ostane voda.

Zamrzovalni predal mora ostati odprt, da se površina posode za kocke ledu posuši in se v njej ne more tvoriti plesen ali neprijeten vonj.



Aktivacija nastavitve dopusta

Zgornji zamrzovalni predal mora biti popolnoma zaprt, posoda za kocke ledu pa pravilno vstavljena.



- Aktivirajte nastavitveni način, tako da za 5 sekund zadržite **simbol SuperFrost**.

Posoda za kocke ledu

- Pritiskajte simbol **Down** za zamrzovalni del, dokler se na prikazovalniku ne prikaže **!**.

- Pritisnite simbol **SuperFrost**.

-Prikazovalnik



ali

odvisno od tega, ali je ledomat vklopljen ali izklopljen.



- Pritiskajte simbol **Down** za zamrzovalni de.

-Prikazovalnik



- Pritisnite simbol **SuperFrost**.

- Prikaz **!** utripa.



Posoda za kocke ledu se obrne navzdol.

Ko se na prikazovalniku prikaže temperatura, je posoda za kocke ledu obrnjena navzdol in ledomat se samodejno izklopi.

Odtajevanje

Hladilni del

Hladilni del se odtaja samodejno. Morebitna vlaga je preko odtoka za roso speljana na hrbtno stran aparata. V njej rosa zaradi toplote kompresorja izpari.

Zamrzovalni del

Sistem NoFrost samodejno odtali aparat.

Morebitna vlaga pade na izparjevalnik, kjer se redno odtaja in izpareva.

Čiščenje

Aparat je treba pred čiščenjem praviloma izklopiti iz električnega omrežja. Izvlecite omrežni vtič ali sprožite oz. odvijte predhodno vezano varovalko.

- Notranjost, opremo in zunanje površine očistite z mlačno vodo in manjšo količino sredstva za pomivanje posode. Nikoli ne uporabljajte čistil, ki vsebujejo pesek ali kisline oz. kemičnih topil.
- Površine, ki lahko prihajajo v stik z živili in dostopnimi odvodnimi sistemi, je treba redno čistiti!

Ne uporabljajte naprav za čiščenje s paro!

Nevarnost materialne škode in telesnih poškodb

- Pazite, da v električne dele in prezračevalne rešetke ne pride voda za čiščenje.
- Vse dele dobro osušite s krpo.
- Tipske ploščice v notranjosti aparata ne poškodujte ali odstranjujte - pomembna je namreč za servisno službo.

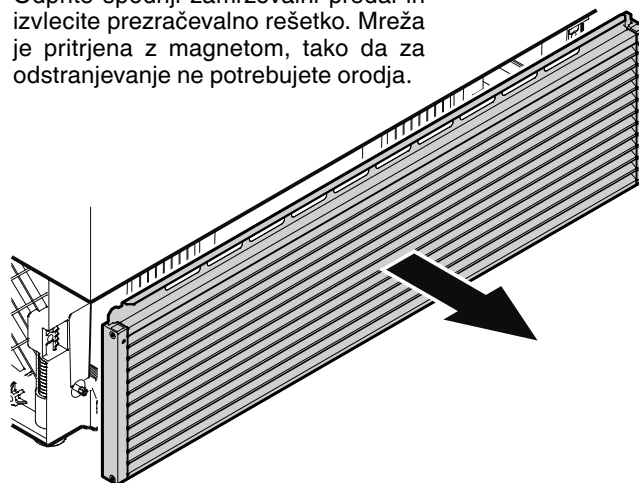
Modul IceMaker lahko očistite na več različnih načinov.

Čiščenje je potrebno pri:

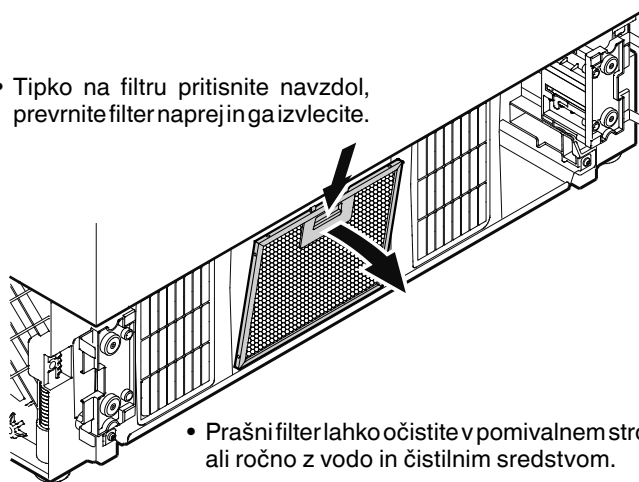
- prvem zagonu;
- neuporabi, ki traja dlje kot 5 dni.

Čiščenje filtra za prah

- Odprite spodnji zamrzovalni predal in izvlecite prezračevalno rešetko. Mreža je pritrjena z magnetom, tako da za odstranjevanje ne potrebujete orodja.



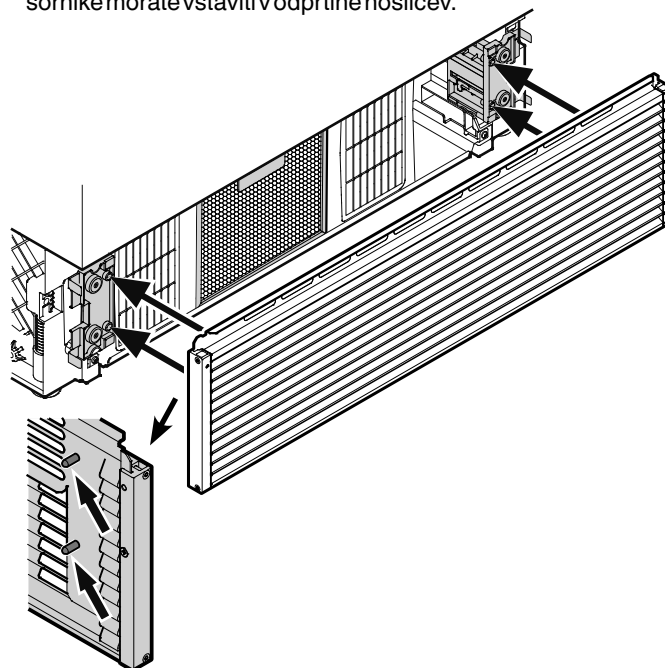
- Tipko na filteru pritisnite navzdol, prevrnite filter naprej in ga izvlecite.


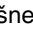


- Prašni filter lahko očistite v pomivalnem stroju ali ročno z vodo in čistilnim sredstvom.
- Ponovno zmontirajte filter v obratnem vrstnem redu.

- Ponovno zmontirajte prezračevalno rešetko.

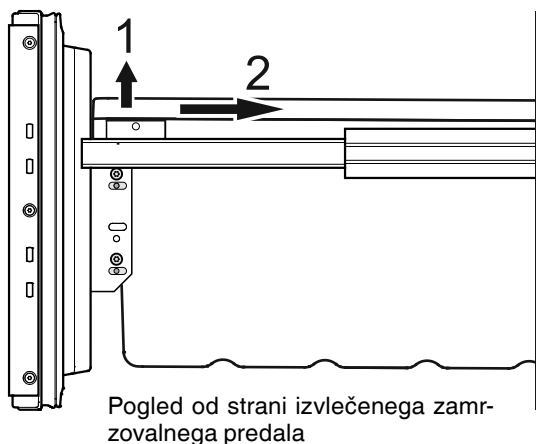
Mreža ima na notranji strani sornike. Te sornike morate vstaviti v odprtine nosilcev.



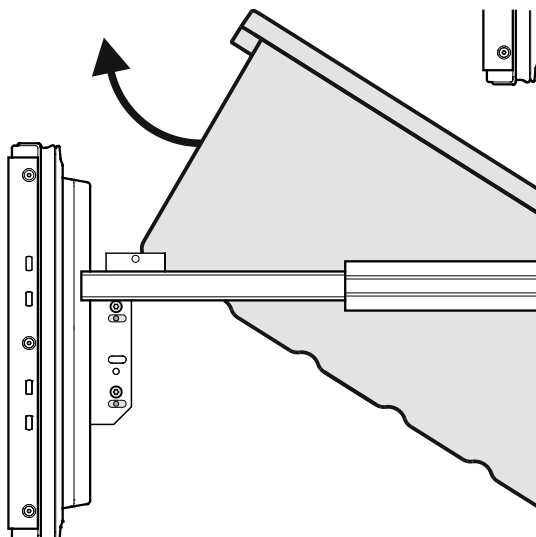
- LED lučko za prašni filter  na prikazovalniku izbrišite. Glejte poglavje **Nastavitveni način**  = potrditev čiščenja prašnega filtra.

Odstranjevanje posode zamrzovalnih predalov

- Odprite vrata hladilnega dela.
- Izvlecite zamrzovalni predal.
- Povlecite posodo v levem ali desnem kotu navzgor (1).
- Potisnite posodo navzdol (2).



- Postavite posodo postrani in jo izvlecite.



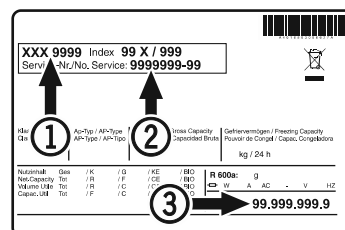
- Posodo zmontirajte v obratnem vrstnem redu.

Motnja

S preverjanjem možnih vzrokov lahko sami odpravljate naslednje motnje.

- **Aparat ne deluje.** Preverite, ali
 - je aparat vklopljen,
 - je omrežni vtič pravilno vključen v vtičnico,
 - ali je varovalka vtičnice v brezhibnem stanju.
- **Zvoki so preglasni.** Preverite, ali
 - aparat trdno stoji na tleh,
 - se tresljaji z delujočega hladilnega agregata prenašajo na pohištvo in predmete v bližini. Upoštevajte, da zvokov, ki jih povzročajo pretakanje v hladilnem tokokrogu, ni mogoče preprečiti.
- **Temperatura ni zadosti nizka.** Preverite
 - nastavitve skladno z razdelkom "Nastavitve temperature", ali so bile nastavljene pravilne vrednosti;
 - ali ste shranili prevelike količine svežih živil;
 - ali samostojni termometer prikazuje pravilno vrednost;
 - ali je odzračevanje pravilno;
 - Ali je mesto postavitve preblizu vira toplote?

Če niste ugotovili nobenega od zgoraj navedenih vzrokov in sami ne morete odpraviti motnje, se obrnite na najbližjo servisno službo. Sporočite ji oznako tipa (1), servisno (2) in serijsko številko (3) na tipski ploščici.



Položaj tipske ploščice je naveden v poglavju **Opis aparata**.

Prenehanje uporabe

Če aparata dlje časa ne boste uporabljali: izklopite aparat, izvlecite omrežni vtič ali sprožite oz. odvijte predhodno vezano varovalko.

Očistite aparat in pustite vrata odprta, da preprečite nastajanje neprijetnih vonjav.

Aparat izpolnjuje zadevna varnostna določila ter določila direktiv 2014/30/EU in 2014/35/EU.



Liebherr Hausgeräte Lienz GmbH

Dr.-Hans-Liebherr-Strasse 1

A-9900 Lienz

Österreich

www.liebherr.com

