

Fe 1414

Stolní mraznička se SmartFrost

○ Pure



Fe 1414

Stolní mraznička se SmartFrost
○ Pure



← 55 →



Energetická třída	
Spotřeba energie za 365 dní/24 h	172 / 0,471 kWh¹
Celkový objem	107 l²
Hluk - akustický výkon	37 dB(A)
Klimatická třída	SN-T (+10 °C Do +43 °C)
Dveře / boční stěny	Bílá / Bílá
Vnější rozměry v cm (V / Š / H)	85 / 55 / 60,7³
Ovládací prvky	
Typ ovládání	TouchControl in the worktop, touch electronic Digitální ukazatel teploty
Alarm dveří	vizuální a akustický
Výstražný signál	vizuální a akustický
Mrazicí část	
Počet hvězdiček mrazicí části	****
Osvětlení	LED osvětlení
Počet zásuvek v mrazicí části	4 různě objemné boxy, VarioSpace
Zmrazovací kapacita za 24 h	5,5 kg
Skladovací doba při výpadku proudu	12,5 h
VarioSpace	Ano
Přednosti vybavení	
Dveřní zarážka	Vpravo zaměnitelné
Výměnná těsnění dveří	Ano
EAN	4016803110255

Příslušenství

742335900	Mrazicí deska
988117400	Zásobník na ledové kostky s víkem
988103600	Akumulátor chladu
990187100	Kleště na kostky ledu
909735100	3metrový síťový kabel typu F
871302300	Sada utěrek z mikrovláken
830133000	Lakovací tyčinka (bílá)

¹ Aby byla dosažena deklarovaná spotřeba energie, musí být použity k přístroji přiložené distanční prvky. Tím se zvětší hloubka přístroje asi o 3,5 cm. Přístroj je plně funkční i bez použití distančních prvků, má ale nepatrně větší spotřebu energie.

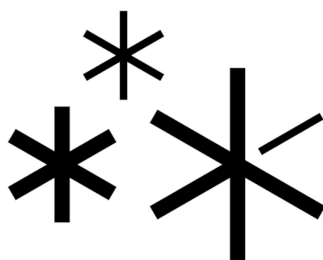
² V souladu s nařízením EU 2019/2016 zobrazujeme celkový objem prostoru jako celé číslo (zaokrouhlené) a objem prostoru mrazicího prostoru a prostoru pro uchovávání čerstvých potravin s jedním desetinným místem.

Funkce



LED osvětlení mrazicího oddílu

Když ve své mrazničce Liebherr otevřete zásuvky, potěší vás nejen pohled na vaše potraviny, ale také atraktivní osvětlení. To zajišťují výkonná ekologická LED světla s dlouhou životností. Osvětlení ještě více usnadňuje přehlednost obsahu a současně je nevšedním designovým prvkem.



SuperFrost

Chcete čerstvé potraviny zmrazit tak, aby si zachovaly vitamíny? Jednoduše aktivujte SuperFrost – a mrazicí oddíl zvýší svůj chladicí výkon. Teplota tak zůstane konstantní, i když do něj vložíte nezmrazené potraviny. Funkce SuperFrost navíc šetří energii: Pokud ji nevympnete ručně, deaktivuje se automaticky po 65 hodinách.



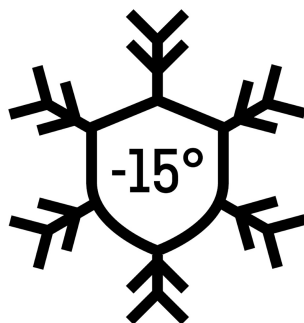
TouchControl

Lehkým dotykem prstu zapnete chytré funkce, například SuperFrost či ostatní skryté funkce, a to bez nutnosti otevření dveří mrazničky. Je to opravdu snadné – a zároveň energeticky účinné, takový je TouchControl.



VarioSpace

Ve všech mrazničkách s technologiemi NoFrost a SmartFrost jsou přihrádky a skleněné police mezi nimi, které lze všechny snadno vyjmout. Vzniká tak VarioSpace – praktický systém pro větší úložný prostor, abyste mohli rychle vytvořit místo pro uložení objemných mrazených potravin.



FrostProtect

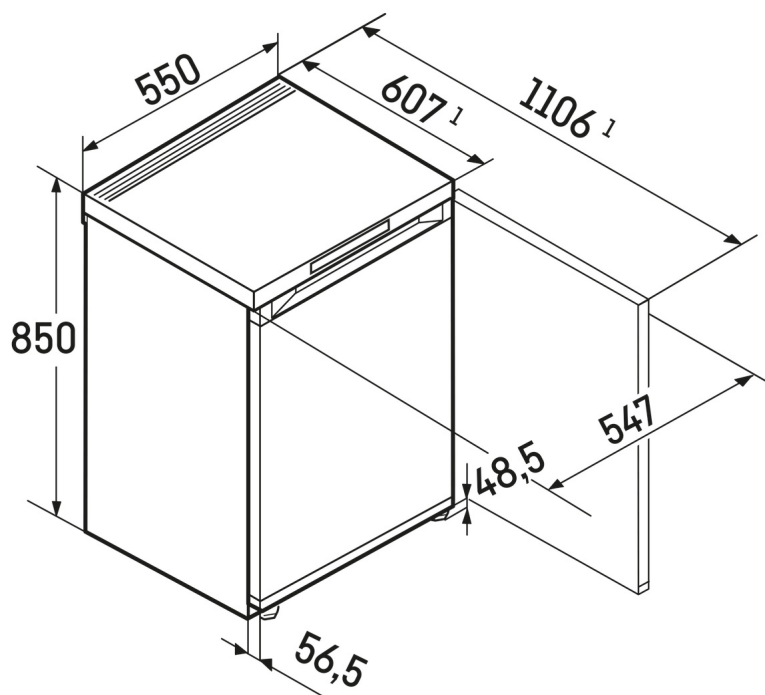
Ne všechny mrazničky jsou umístěny ve vytápěné místnosti. Některé stojí v chladných garážích a přístavcích. Dobře, že je váš spotřebič Liebherr na takto chladné prostředí dobře připraven: Neboť všechny komponenty jsou navrženy pro fungování v okolní teplotě až do -15 °C.



Zapuštěné madlo

Mimořádné a funkční: Spotřebič můžete velmi snadno otevřít díky vertikálně integrovanému a ergonomicky namontovanému madlu. Moderní a puristický design navíc umožňuje dokonalou integraci do kuchyně bez úchyťů.

Technický výkres



Výrobky a jejich údaje jsou inscenovány pro reklamní účely. Přestože je vynaloženo veškeré úsilí na zajištění správnosti všech údajů a informací v tomto letáku, společnost Liebherr si vyhrazuje právo na změny bez předchozího upozornění. Pokud jsou skutečné rozměry, technické údaje a výkon spotřebiče rozhodující, doporučujeme vám, abyste se seznámili s návodem k instalaci, který je přiložen k danému spotřebiči. Společnost Liebherr neručí za případné škody. (13.12.2024)

