



Instrucțiuni de utiliza-
re


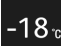







Quality, Design and Innovation



home.liebherr.com/fridge-manuals


LIEBHERR



Conținut

1	Vedere de ansamblu asupra aparatului.....	3
1.1	Furnitura de livrare.....	3
1.2	Vedere de ansamblu a aparatului și dotărilor.....	3
1.3	SmartDevice.....	3
1.4	Domeniul de utilizare a aparatului.....	4
1.5	Conformitate.....	4
1.6	Substanțe SVHC în conformitate cu regulamentul REACH.....	4
1.7	Baza de date EPREL.....	4
1.8	Piese de schimb.....	4
2	Instrucțiuni generale de siguranță.....	4
3	Modul de funcționare al display-ului.....	6
3.1	Navigarea cu butonul tactil și explicarea simbolurilor.....	6
3.2	Meniuri.....	6
4	Punere în funcțiune.....	8
4	Condiții de instalare.....	8
4.1	Spațiu.....	8
4.2	Instalarea mai multor aparate.....	8
4.3	Racord electric.....	9
4.4	Cote de montaj.....	9
4.4	Cerințe de ventilație.....	9
4.5	Cote de racord pentru alimentarea electrică.....	9
4.6	Transportarea aparatului.....	9
4.7	Despachetarea aparatului.....	9
4.8	Montarea distanțierelor de perete.....	9
4.9	Instalarea aparatului.....	10
4.10	După instalare.....	10
4.11	Evacuarea ambalajului la deșeuri.....	10
4.12	Schimbarea opritorului ușii.....	10
4.13	Racordarea aparatului la alimentarea electrică.....	13
4.14	Pornirea aparatului (prima punere în funcțiune)....	14
5	Depozitare.....	14
5.1	Indicații privind depozitarea.....	14
5.2	Spațiu de congelare.....	15
5.3	Intervale de depozitare.....	15
6	Economisirea energiei.....	15
7	Deservire.....	16
7.1	Elementele de operare și de afișare.....	16
7.1.1	Indicatorul de temperatură/afișajul de status....	16
7.1.2	Comportamentul LED-urilor.....	16
7.1.3	Semnale acustice.....	16
7.2	Funcțiile aparatului.....	16
7.2.1	Indicații referitoare la funcțiile aparatului.....	16
	Oprirea și pornirea aparatului.....	16
		
	Temperatură.....	17
	SuperFrost.....	17
	SabbathMode.....	17
	Blocare introducere.....	18
	WLAN.....	18
	Start ciclu de dezghețare*.....	19
	Modul demo.....	19
	Resetare pe reglajele din fabricație.....	20

7.3	Mesaje.....	20
7.3.1	Încheierea mesajelor.....	20
8	Dotare.....	21
8.1	Sertare.....	21
8.2	Plăcile de sticlă.....	22
8.3	VarioSpace.....	22
9	Întreținere.....	22
9.1	Dezasamblare / montare sisteme de extragere.....	22
9.2	Dezghețarea aparatului.....	23
9.3	Curățarea aparatului.....	23
10	Ajutor pentru clienți.....	24
10.1	Date tehnice.....	24
10.2	Zgomote de funcționare.....	24
10.3	Defecțiuni tehnică.....	24
10.4	Centrul de service.....	25
10.5	Plăcuță de fabricație.....	26
11	Scoaterea din funcțiune.....	26
12	Eliminare ca deșeu.....	26
12.1	Pregătirea aparatului pentru eliminarea ca deșeu.	26
12.2	Eliminarea aparatului ca deșeu în mod ecologic....	26

Producătorul lucrează permanent la dezvoltarea tuturor tipurilor și modelelor. Din acest motiv, vă rugăm să înțelegeți că trebuie să ne rezervăm dreptul de a efectua modificări în ceea ce privește forma, dotarea și tehnica.

Simbol	Explicație
	Citirea manualului Pentru a vă familiariza cu toate avantajele oferite de noul dumneavoastră aparat, vă rugăm să citiți cu atenție indicațiile din prezentul manual de utilizare.
	Informații suplimentare pe internet Manualul digital cu informații complementare și în alte limbi este disponibil pe internet prin scanarea codului QR de pe partea frontală a acestui manual sau prin introducerea numărului de service la home.liebherr.com/fridge-manuals . Găsiți numărul de service pe plăcuța de fabricație:  <i>Fig. Reprezentare exemplificativă</i>
	Verificarea aparatului Verificați toate piesele cu privire la daune din timpul transportului. Adresați-vă în caz de plângeri comerciantului sau serviciului pentru clienți.
	Abateri Manualul este valabil pentru mai multe modele, prin urmare sunt posibile unele abateri. Paragrafele, care sunt valabile numai pentru anumite aparate, sunt marcate cu o steluță (*).

Simbol	Explicație
	Instrucțiuni de manevrare și rezultatele acțiunii Instrucțiunile de manevrare sunt marcate cu o ▶. Rezultatele acțiunii sunt marcate cu o ▷.
	Videoclipuri Videoclipurile referitoare la aparate sunt disponibile pe canalul de YouTube al Liebherr-Hausgeräte.

Licențe Open-Source:

Aparatul conține componente software, care utilizează licențe Open-Source. Informații referitoare la licențele Open-Source utilizate pot fi interogate aici: home.liebherr.com/open-source-licences

Aceste instrucțiuni de utilizare sunt valabile pentru:

F..i	16..
FN..i	16..

Indicație

Dacă aparatul dumneavoastră conține un N în denumire, înseamnă că este un aparat NoFrost.*

1 Vedere de ansamblu asupra aparatului

1.1 Furnitura de livrare

Verificați toate piesele cu privire la daune din timpul transportului. În cazul în care aveți plângeri, contactați comerciantul sau serviciul pentru clienți. (vezi 10.4 Centrul de service)

Livrarea constă din următoarele piese:

- Aparat individual
- Dotare (în funcție de model)
- Material de montaj (în funcție de model)
- «Quick Start Guide»
- Broșură de service

1.2 Vedere de ansamblu a aparatului și dotărilor

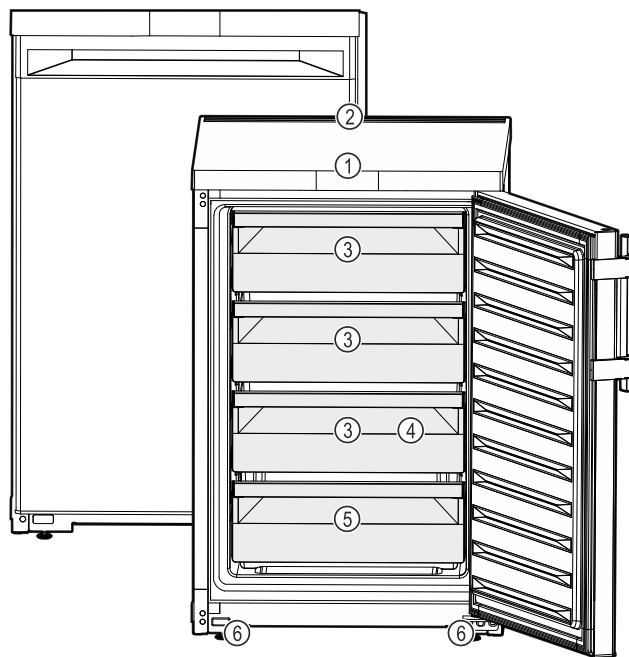


Fig. 1 Reprezentare exemplificatoare

- | | |
|------------------------------------|----------------------------------|
| (1) Elemente de operare, iluminare | (4) Tavă pentru cuburi de gheață |
| (2) Fantă de ventilare | (5) Plăcuță de fabricație |
| (3) VarioSpace | (6) Picioare reglabile (față) |

Indicație

▶ Rafturile, sertarele sau coșurile sunt amplasate în starea de livrare pentru o eficiență energetică optimă. Modificările dispunerii în cadrul posibilităților de inserare existente, de ex. ale polițelor în frigider, nu au însă nicio efect asupra consumului de energie.

1.3 SmartDevice

SmartDevice este soluția de conectare în rețea pentru congelatorul dumneavoastră.

Puteți integra aparatul dumneavoastră compatibil cu SmartDevice rapid și simplu în WLAN. Cu aplicația SmartDevice vă puteți opera aparatul de la un echipament terminal mobil. În aplicația SmartDevice vă stau la dispoziție funcții suplimentare și posibilități de setare.

Aparat compatibil cu SmartDevice: Aparatul dumneavoastră este compatibil cu SmartDevice. Pentru a putea conecta aparatul dumneavoastră cu WLAN, trebuie să descărcați aplicația SmartDevice.



Informații suplimentare privind SmartDevice: smartdevice.liebherr.com

Instrucțiuni generale de siguranță

Descărcați aplicația SmartDevice:



După instalarea și configurarea aplicației SmartDevice puteți integra aparatul dumneavoastră cu ajutorul aplicației SmartDevice și funcției aparatului WLAN (vezi WLAN) în WLAN-ul dumneavoastră.

Indicație

În următoarele țări nu este disponibilă funcția SmartDevice: Rusia, Belarus, Kazahstan.

1.4 Domeniul de utilizare a aparatului

Utilizarea conformă cu destinația

Aparatul este destinat exclusiv răcirii alimentelor în domeniul casnic sau asemănător celui casnic. Acesta include, de exemplu, utilizarea

- în bucătării personale, pensiuni cu mic dejun inclus,
- de către oaspeți în casele de oaspeți, hoteluri, moteluri și alte spații de cazare,
- în serviciile de catering și alte servicii similare în comerțul cu ridicata.

Aparatul nu este prevăzut pentru utilizarea ca aparat încorporat.

Orice alt tip de utilizare este interzis.

Modalitățile de utilizare eronate previzibile

Următoarele modalități de utilizare sunt explicit interzise:

- Depozitarea și răcirea medicamentelor, a plasmei sanguine, a preparatelor de laborator sau a altor materiale și produse asemănătoare care intră sub incidența directivei pentru produse medicale 2007/47/CE
- Exploatarea în domenii cu pericol de explozie

Utilizarea abuzivă a aparatului poate cauza deteriorarea produselor depozitate sau alterarea acestora.

Clasele de climă

Aparatul este proiectat, în funcție de clasa de climă, pentru utilizarea între anumite limite de temperatură a mediului înconjurător. Clasa de climă corespunzătoare aparatului dumneavoastră este indicată pe marca de fabricație.

Indicație

- Pentru a asigura o funcționare optimă, respectați temperaturile ambiante indicate.

Clasa climă	de	pentru temperaturi ale mediului înconjurător de
SN		10 °C până la 32 °C
N		16 °C până la 32 °C
ST		16 °C până la 38 °C
T		16 °C până la 43 °C
SN-ST		10 °C până la 38 °C
SN-T		10 °C până la 43 °C

Funcționarea ireproșabilă a aparatului este garantată până la o temperatură minimă a mediului înconjurător de -15 °C.

1.5 Conformitate

Etanșeitatea circuitului de agent frigorific este verificată. Aparatul respectă normele de siguranță admisibile precum și directivele corespunzătoare.

Pentru piața UE: Aparatul corespunde directivei 2014/53/UE.

Pentru piața GB: Aparatul corespunde Radio Equipment Regulations 2017 SI 2017 No. 1206.

Textul complet al declarației de conformitate UE este disponibil la următoarea adresă de internet: www.Liebherr.com

1.6 Substanțe SVHC în conformitate cu regulamentul REACH

La următorul link puteți verifica dacă aparatul dvs. conține substanțe SVHC în conformitate cu regulamentul REACH: home.liebherr.com/de/deu/de/liebherr-erleben/nachhaltigkeit/umwelt/scip/scip.html

1.7 Baza de date EPREL

Începând cu 1 martie 2021 informațiile referitoare la identificarea consumului de energie și cerințele pentru ecodesign se găsesc în baza de date a produselor (EPREL). Sub următorul link <https://eprel.ec.europa.eu/> ajungeți la baza de date a produselor. Aici vi se solicită introducerea identificatorului modelului. Identificarea modelului se găsește pe plăcuța de fabricație.

1.8 Piese de schimb

Disponibilitatea pieselor de schimb pentru piesele funcționale și piesele cu capacitate de depozitare ale dotării este de 15 ani.

2 Instrucțiuni generale de siguranță

Păstrați cu grijă prezentele instrucțiuni de utilizare, astfel încât să le aveți la îndemână în orice moment.

Dacă retransmiteți aparatul, înmânați mai departe și instrucțiunile de utilizare la posesorul ulterior.

Pentru a utiliza aparatul conform prescripțiilor și în siguranță, citiți prezentele instruc-

țiuini de utilizare cu atenție înainte de utilizare. Urmați în permanență instrucțiunile, indicațiile de securitate și indicațiile de avertizare cuprinse în acestea. Acestea sunt importante, astfel încât să puteți instala și exploata aparatul în siguranță și în stare impecabilă.

Pericole pentru utilizator:

- Acest aparat poate fi utilizat de copiii, precum și de persoane cu deficiențe fizice, senzoriale sau mentale, sau care nu dispun de experiență sau cunoștințe, dacă sunt supravegheate sau au fost instruite cu privire la utilizarea aparatului în condiții de siguranță și înțeleg pericolele rezultate. Copiii nu trebuie se joace cu aparatul. Curățarea și întreținerea de către utilizator nu trebuie executate de către copii nesupravegheați. Copiii cu vârsta între 3-8 ani au permisiunea de a încărca și descărca aparatul. Copiii cu vârsta de sub 3 ani trebuie ținută la distanță de aparat, dacă acesta nu este supravegheat în permanență.
- Priza trebuie să fie ușor accesibilă, pentru ca aparatul să poată fi deconectat rapid de la alimentarea electrică în caz de urgență. Ea trebuie să fie poziționată în afara zonei acoperite de partea posterioară a aparatului.
- Atunci când deconectați aparatul de la rețeaua electrică, apucați întotdeauna de ștecher. Nu trageți de cablu.
- În caz de defecțiune, scoateți ștecherul din priză sau deconectați siguranța.
- Nu deteriorați cablul de conectare la rețeaua electrică. Nu folosiți aparatul cu un cablu de conectare la rețea defect.
- Reparațiile și intervențiile asupra aparatului trebuie executate numai de către serviciul de asistență a clienților sau alt personal de specialitate cu calificare corespunzătoare.
- Montați, conectați și evacuați aparatul la deșeurile numai în conformitate cu indicațiile din manual.

Pericol de incendiu:

- Agentul frigorific utilizat (specificații pe marca de fabricație) este ecologic, dar inflamabil. Agentul frigorific scurs se poate aprinde.
 - Nu deteriorați conductele circuitului de răcire.
 - Nu umblați cu surse de foc în interiorul aparatului.

- Nu utilizați aparate electrice în interiorul aparatului (de exemplu aparate de curățare cu aburi, aparate de încălzire, aparate de preparare a înghețatei etc.).
- Dacă există scurgeri de agent de răcire: Îndepărtați orice flacără sau sursă de foc din apropierea locului de scurgere. Aerișiți bine încăperea. Anunțați serviciul de asistență a clienților.
- Nu depozitați în aparat substanțe explozive sau doze de spray cu substanțe inflamabile, ca de exemplu butan, propan, pentan etc. Dozele de spray respective pot fi recunoscute după conținutul sau simbolul flăcării imprimat pe acestea. Eventualele gaze degajate se pot aprinde din cauza componentelor electrice.
- Nu amplasați în apropierea aparatului lumânări aprinse, lămpi sau alte obiecte cu flacără deschisă, pentru a evita incendierea aparatului.
- Depozitați băuturile alcoolice sau alte recipiente care conțin alcool numai dacă sunt astupate etanș. Eventualul alcool degajat se poate aprinde din cauza componentelor electrice.

Pericol de cădere și răsturnare:

- Nu utilizați soclurile, sertarele, ușile etc. pe post de treaptă sau ca punct de sprijin. Acest lucru este valabil în special pentru copii.

Pericol de toxiinfecție alimentară:

- Nu consumați alimentele depozitate peste termen.

Pericol de degerare, senzații de amorțeală și dureri:

- Evitați contactul de prelungit al pielii cu suprafețe reci sau cu produse refrigerate/congelate sau luați măsuri de protecție, de ex. folosiți mănuși.

Pericol de rănire și de deteriorare:

- Aburul fierbinte poate produce vătămări. Nu utilizați pentru dezghețare aparate electrice de încălzire sau curățare cu abur, flacără deschisă sau spray-uri dejivrante.
- Nu îndepărtați gheața cu obiecte ascuțite.

Pericol de strivire:

- La deschiderea și închiderea ușii, nu introduceți mâna în balama. Degetele pot fi prinse.

Simboluri pe aparat:

Modul de funcționare al display-ului



Simbolul se poate afla pe compresor. Acesta se referă la uleiul din compresor și atrage atenția asupra pericolului următor: În caz de ingerare și pătrundere în căile respiratorii poate provoca decesul. Această indicație are semnificație numai pentru reciclare. În regimul de funcționare normal nu există niciun pericol.



Simbolul se află la compresor și semnalează pericolul de substanțe inflamabile. Nu îndepărtați eticheta autocolantă.



Acesta sau o etichetă autocolantă similară se poate găsi pe partea din spate a aparatului. Aceasta indică faptul că există panouri de izolare în vid (VIP) sau panouri de perlit în ușa și/sau în carcasă. Această indicație are semnificație numai pentru reciclare. Nu îndepărtați eticheta autocolantă.

Respectați indicațiile de avertizare și indicațiile suplimentare specifice din capitolele corespunzătoare:

	PERICOL	marchează o situație de pericol imediat, care va cauza vătămări corporale grave sau mortale dacă nu este evitată.
	AVERTIZARE	marchează o situație periculoasă, care ar putea cauza vătămări corporale grave sau mortale dacă nu este evitată.
	PRECAUȚIE	marchează o situație periculoasă, care ar putea cauza vătămări corporale ușoare sau medii dacă nu este evitată.
	ATENȚIE	marchează o situație periculoasă, care ar putea cauza pagube materiale dacă nu este evitată.
	Indicație	marchează indicații importante și sfaturi utile.

3 Modul de funcționare al display-ului

Operați aparatul dumneavoastră cu butonul tactil.

3.1 Navigarea cu butonul tactil și explicarea simbolurilor

În figuri sunt utilizate diferite simboluri pentru navigarea cu butonul tactil. Următorul tabel descrie aceste simboluri.

Simbol	Descriere
	Atingeți scurt butonul tactil cu degetul: Navigați prin meniul principal și prin submeniul. Dacă este reprezentată o cifră pe mână: După cifră recunoașteți cât de des trebuie să atingeți scurt succesiv butonul tactil pentru a naviga la o anumită funcție.

Simbol	Descriere
	Atingeți butonul tactil timp de 3 secunde cu degetul: Porniți aparatul. În meniul principal: Opritiți aparatul. În submeniul: Treceți în meniul principal. Dezactivați funcția activă a submeniului.
	Atingeți butonul tactil timp de 7 secunde cu degetul: În meniul principal: Deschideți submeniul.
	Săgeată cu ceas: Durează mai mult de 10 secunde, până când apare următorul afișaj pe display.
	Săgeată cu indicarea timpului: Durează timpul indicat, până când apare următorul afișaj pe display.

Indicație

Dacă atingeți butonul tactil timp de **10 secunde**, atunci activați modul demo.

► Dezactivați modul demo. (vezi Dezactivarea modului demo)

Dacă atingeți butonul tactil timp de **15 secunde**, atunci deschideți meniul Service. Recunoașteți meniul Service după aprinderea intermitentă a LED-ului 5 și a LED-ului WLAN. Acest meniu este special pentru tehnicianul de service.

► Părăsirea meniului Service: Atingeți butonul tactil timp de 3 secunde sau nu executați timp de 5 minute nicio acțiune la display.

3.2 Meniuri




Funcțiile aparatului sunt distribuite în meniuri diferite.

Meniu	Descriere
Meniu principal	Dacă conectați aparatul, vă aflați automat în meniul principal. De aici navigați la funcțiile aparatului și la submeniul.
Submeniul	Submeniul conține funcții suplimentare ale aparatului pentru setarea aparatului dumneavoastră.

3.2.1 Meniu principal

În meniul principal puteți activa/dezactiva următoarele funcții:

LED	Descriere
	Temperatura -16 °C
	Temperatura -18 °C

LED	Descriere
	Temperatura -20 °C
	Temperatura -28 °C
	SuperFrost

Semnificația LED-urilor din meniul principal

3.2.1 Deschiderea meniului principal

Dacă conectați aparatul, vă aflați automat în meniul principal.

Dacă vă aflați în submeniu și doriți să comutați în meniul principal:

- ▶ Efectuați pașii de acțiune (vezi 3.2.2 Părăsirea submeniuului).

3.2.1 Navigarea în meniul principal

Dacă navigați în meniul principal, atunci după LED-ul 5 urmează din nou LED-ul 1.



Fig. 2

- ▶ Atingeți butonul tactil în mod repetat, scurt, până când se aprinde LED-ul corespunzător funcției dorite.
- ▷ Funcția este activată.

3.2.1 Modul de repaus al display-ului

Dacă nu atingeți butonul tactil în meniul principal timp de 10 secunde, atunci display-ul trece în modul de repaus. Modul de repaus vă împiedică să corectați temperatura prin atingerea accidentală a butonului tactil.

Încheiere mod de repaus:







Fig. 3

- ▶ Atingeți scurt butonul tactil.
- ▷ Se emite un semnal sonor de confirmare.
- ▷ Temperatura setată se aprinde intermitent o dată.
- ▷ Modul de repaus este încheiat.

3.2.2 Submeniu

În submeniu puteți activa/dezactiva următoarele funcții:

LED	Descriere
	Blocare introducere
	SabbathMode
	Resetare pe reglajele din fabricație
	Start ciclul de dezghețare*

Semnificația LED-urilor din submeniu

3.2.2 Deschiderea submeniuului



Fig. 4

- ▶ Efectuați pașii de acțiune conform figurii până când se emite un ton de confirmare după 7 secunde.
- ▷ LED-urile 1-5 se aprind: Vă aflați în submeniu.
- ▷ Dacă nu executați nicio acțiune pe display timp de 5 secunde, afișajul sare înapoi la meniul principal.

3.2.2 Părăsirea submeniuului



Fig. 5

- ▶ Executați pașii de acțiune conform figurii.
- sau-
- ▶ Nu atingeți butonul tactil timp de 5 secunde.
- ▷ Vă aflați în meniul principal.

3.2.2 Navigarea în submeniu

Dacă navigați în submeniu, atunci după LED-ul ultimei funcții a submeniuului urmează din nou LED-ul 1.



Fig. 6

- ▶ Atingeți butonul tactil în mod repetat, scurt, până când se aprinde LED-ul corespunzător funcției dorite.
- ▷ După 5 secunde fără interacțiune se activează automat funcția selectată.

Punere în funcțiune

4 Punere în funcțiune

4 Condiții de instalare



AVERTIZARE

Pericol de incendiu din cauza umezelii!

Atunci când componentele conducătoare de electricitate sau cablul de alimentare cu energie electrică devin umede, se poate cauza un scurtcircuit.

► Aparatul este conceput pentru utilizarea în spații închise. Nu utilizați aparatul în aer liber, în zone umede sau în apropierea surselor de apă.

Utilizarea conform destinației

- Instalați și utilizați aparatul exclusiv în spații închise.

4.1 Spațiu



AVERTIZARE

Scăpări de agent frigorific și ulei!

Incendiu. Agentul frigorific utilizat este ecologic, dar inflamabil. Uleiul conținut este, de asemenea, inflamabil. Scăpările de agent frigorific și de ulei se pot aprinde în cazul unei concentrații corespunzător de ridicate și în contact cu o sursă de căldură externă.

► Nu deteriorați conductele circuitului de agent frigorific și ale compresorului.

- Locul optim de instalare este o încăpere uscată și bine ventilată.
- Atunci când aparatul este montat într-o zonă foarte umedă, pe partea exterioară a aparatului se poate forma apă de condens. Aveți grijă să fie asigurate întotdeauna o ventilație și o aerisire corespunzătoare la locul de instalare.
- Cu cât este mai mult agent frigorific în aparat, cu atât mai mare trebuie să fie spațiul în care stă aparatul. În spații prea mici, în cazul unei scurgeri, poate apărea un amestec gaz-aer inflamabil. Pentru fiecare 8 g de agent frigorific, spațiul de amplasare trebuie să fie de cel puțin 1 m³. Informații privind agentul frigorific utilizat găsiți pe plăcuța de fabricație din interiorul aparatului.

4.1.1 Postament în cameră

- Podeaua de la locul de instalare trebuie să fie orizontală și netedă.
- Baza aparatului trebuie să aibă aceeași înălțime ca și podeaua din jur.

4.1.2 Poziționarea în cameră

- Nu amplasați aparatul expus la lumina directă a soarelui sau lângă un aparat de încălzire sau altele asemenea.
- Puteți amplasa aparatul direct lângă un cuptor de gătit.
- Dacă amplasați aparatul direct lângă un cuptor, consumul de energie poate crește ușor. Acest lucru depinde de durata și de intensitatea utilizării cuptorului.
- Aparatul trebuie așezat întotdeauna cu partea din spate direct la perete, iar în cazul utilizării distanțierelor de perete atașate (a se vedea mai jos), direct pe aceste distanțiere.

4.2 Instalarea mai multor aparate

Aparatele sunt dezvoltate pentru diferite tipuri de instalare. Dacă doriți să instalați mai multe aparate unul lângă altul sau unul deasupra celuilalt, asigurați-vă că sunt îndeplinite următoarele cerințe:

- Așezați unul lângă altul sau unul peste altul numai aparatele proiectate în acest scop.
- Respectați indicațiile și tabelul următor.

ATENȚIE

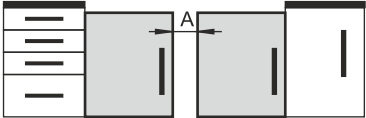
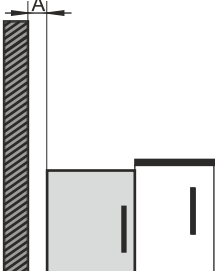
Pericol de deteriorare din cauza apei de condens!

► Nu instalați aparatul direct lângă un alt frigider/congelator.

ATENȚIE

Pericol de deteriorare din cauza apei de condens!

► Nu instalați aparatul direct peste un alt frigider/congelator.

Model	Condiții de instalare
Toate modelele	individual
Modele, a căror denumire de model începe cu S...	Side-by-Side (SBS)
Modele fără încălzire pe peretele lateral	 <p>Unul lângă altul: Așezați aparatele la o distanță A de 100 mm între ele. Dacă nu păstrați această distanță, se va forma condens pe pereții laterali dintre aparate.</p>  <p>Pe un perete exterior: Așezați aparatele aliniat, unul lângă altul, la distanța A. Dacă nu păstrați această distanță, se poate forma condens pe peretele lateral al aparatului.</p>

Modele și modul lor de configurare

4.3 Racord electric



AVERTIZARE

Pericol de incendiu cauzat de instalarea improprie!
Dacă un cablu de rețea sau o fișă atinge partea posterioară a aparatului, vibrația aparatului poate deteriora cablul de rețea sau fișa, astfel încât să ducă la un scurtcircuit.

- ▶ Aveți în vedere să nu se întepenească niciun cablu de rețea sub aparat, dacă instalați aparatul.
- ▶ Instalați aparatul astfel încât acesta să nu atingă niciun ștecher sau cablu de rețea.
- ▶ Nu conectați aparate la prizele aflate în zona din spatele aparatului.
- ▶ Prizele sau barele distribuitorilor multiple, precum și alte aparate electronice (ca de ex. transformatoare cu halogen) **nu** trebuie să fie amplasate și exploatate pe partea posterioară a aparatelor.

4.4 Cote de montaj

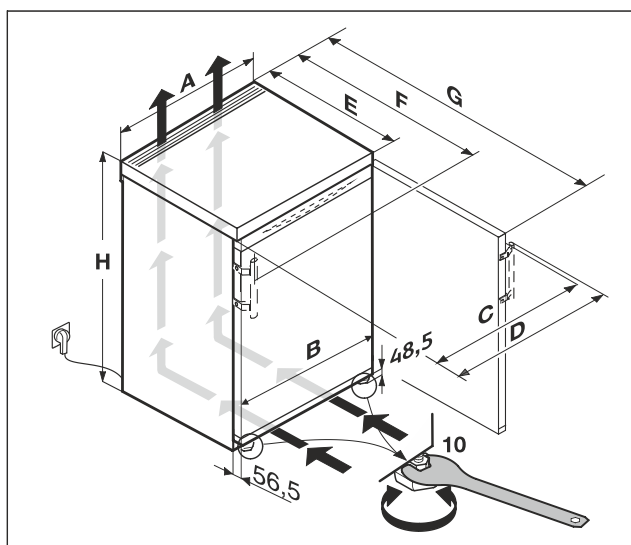


Fig. 7

Cote cu mâner tip pârghie (mm):							
	H	A	C	D	E	F	G
F..16.. / FN..16..	850	600	595	639	607*	648*	1162*

* La aparatele cu distanțierele de perete atașate, cota se mărește cu 35 mm. (vezi 4.8 Montarea distanțierelor de perete)

4.4 Cerințe de ventilație

ATENȚIE

Pericol de deteriorare prin supraîncălzire cauzată de ventilația insuficientă!

În caz de ventilație insuficientă, se poate deteriora compresorul.

- ▶ Acordați atenție unei ventilații suficiente.
- ▶ Țineți cont de cerințele de ventilație.

Dacă este integrat aparatul în rândul de bucătărie, respectați neapărat următoarele cerințe de aerisire:

- În principiu, cu cât este mai mare suprafața de ventilație, cu atât aparatul economisește mai multă energie.

4.5 Cote de racord pentru alimentarea electrică

Racordul la alimentarea electrică se află pe partea posterioară a aparatului. Pentru a putea conecta în condiții de siguranță aparatul dumneavoastră, asigurați-vă că sunt îndeplinite următoarele condiții necesare:

- Cotele pentru racordul la alimentarea electrică sunt cunoscute și sunt respectate. A se vedea tabelul de mai jos.
- Racordul la alimentarea electrică se realizează conform manualului. (vezi 4.13 Racordarea aparatului la alimentarea electrică)

4.6 Transportarea aparatului

Aveți în vedere la transportul aparatului:

- ▶ Transportați aparatul în poziție verticală.
- ▶ Transportați aparatul cu ajutorul a două persoane.

La prima punere în funcțiune:

- ▶ Transportați aparatul în stare ambalată.

La transportul aparatului după prima punere în funcțiune (de ex. mutare sau curățare):

- ▶ Goliți aparatul.
- ▶ Asigurați ușa împotriva deschiderii involuntare.

4.7 Despachetarea aparatului

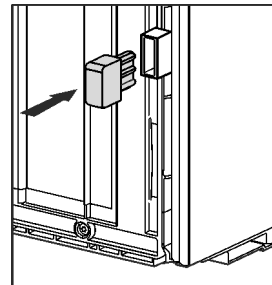
Dacă aparatul este deteriorat, adresați-vă imediat - înainte de a-l racorda - furnizorului.

- ▶ Verificați aparatul și ambalajul cu privire la daune din timpul transportului. Adresați-vă imediat către furnizori, în caz că presupuneți vreo daună.
- ▶ Înlăturați toate materialele de pe partea posterioară sau de pe pereții laterali ai aparatului, care pot împiedica instalarea în conformitate cu prescripțiile, respectiv ventilarea și aerisirea.
- ▶ Îndepărtați toate foliile de protecție de la aparat. Nu folosiți pentru aceasta obiecte ascuțite sau tăioase!

4.8 Montarea distanțierelor de perete

Cu distanțierele de perete, aparatul dumneavoastră realizează consumul de energie declarat și nu se formează apă de condens în cazul unei umidități ambiante ridicată. Aparatul este complet funcțional când nu se utilizează distanțierele de perete, însă are un consum de energie ușor mai ridicat.

Dacă utilizați distanțierele de perete se mărește adâncimea aparatului cu aprox. 35 mm.



- ▶ Aparatul cu distanțierele de perete atașate: Montați distanțierele de perete pe partea din spate a aparatului, în partea de jos, în stânga și în dreapta.

Condiții de instalare

4.9 Instalarea aparatului



PRECAUȚIE

Pericol de vătămare cauzat de aparatul greu!

- ▶ Aparatul se va transporta de două persoane la locul său de instalare.



AVERTIZARE

Pericol de incendiu prin scurtcircuit!

- ▶ Când configurați aparatul: Nu îndoțiți, nu ciupiți și nu deteriorați cablul de conectare la rețea.
- ▶ Nu folosiți aparatul cu un cablu de conectare la rețea defect.



AVERTIZARE

Pericol de vătămare și deteriorare cauzat de aparatul instabil!

Aparatul se poate răsturna.

- ▶ Fixați aparatul corespunzător instrucțiunilor.



AVERTIZARE

Pericol de incendiu și deteriorare!

- ▶ Nu amplasați pe combină aparate care emit căldură, de exemplu cuptoare cu microunde, prăjitoare de pâine etc.!

Asigurați-vă că următoarele cerințe sunt respectate:

- Deplasați aparatul exclusiv în stare neîncărcată.
- Instalați aparatul exclusiv cu ajutor.
- ▶ Scoateți cablul de conectare la rețea din pachetul de accesorii.
- ▶ Introduceți complet mufa IEC a cablului de conectare la rețeaua electrică în fișa din spatele aparatului. Asigurați-vă că mufa IEC este bine așezată.
- ▶ Dacă este necesar, aduceți ștecherul de alimentare la o priză liber accesibilă cu ajutorul unui cablu.

4.10 După instalare

- ▶ Îndepărtați foliile protectoare de pe partea exterioară a carcasei.
- ▶ Îndepărtați foliile protectoare de pe profilurile decorative și de pe fronturile sertarelor.
- ▶ Îndepărtați toate piesele siguranței de transport.
- ▶ Curățați aparatul. (vezi 9.3 Curățarea aparatului)
- ▶ Notați tipul (modelul, numărul), notația aparatului, numărul de aparat/de serie, data cumpărării și adresa reprezentantului comercial.

4.11 Evacuarea ambalajului la deșuri



AVERTIZARE

Pericol de asfixiere din cauza materialului de ambalare și a foliilor!

- ▶ Nu lăsați copii să se joace cu materialul de ambalare.

Ambalajul este fabricat din materiale reciclabile:

- Carton ondulat/Carlton
- Piese din polistiren expandat
- Folii și pungi din polietilenă
- Benzi de legare din polipropilenă
- Rame de lemn fixate cu cuie și geam de polietilenă*

- ▶ Predați materialul de ambalare la un centru de colectare oficial.

4.12 Schimbarea opritorului ușii

Sculă

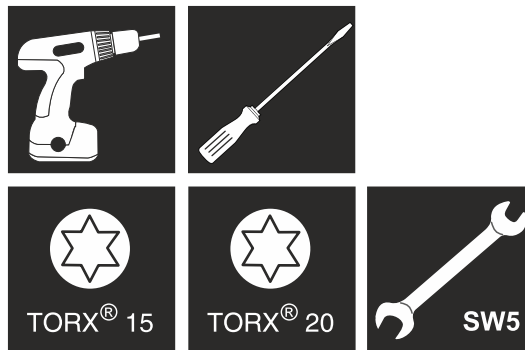


Fig. 8



AVERTIZARE

Pericol de accidentare prin căderea ușii!

Dacă piesele de susținere nu sunt fixate suficient de ferm, ușa poate cădea. Aceasta poate provoca vătămări grave. În plus este posibil ca ușa să nu se închidă, astfel că aparatul nu mai răcește în mod corespunzător.

- ▶ Înșurubați ferm consolele de lagăr/bolțurile de lagăr cu 4 Nm.
- ▶ Controlați, respectiv strângeți toate șuruburile.

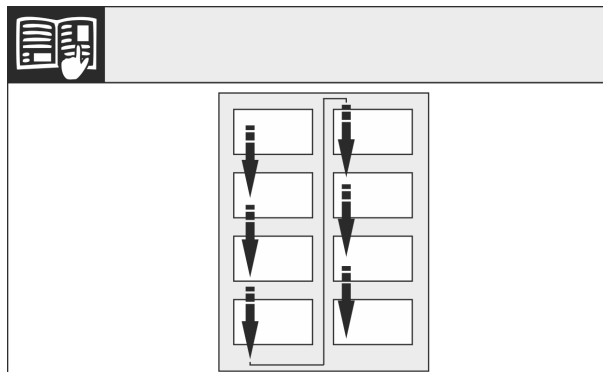


Fig. 9

Respectați sensul de citire.

4.12.1 Pregătire

- ▶ Înclinați aparatul spre spate împreună cu altă persoană.

4.12.2 Desfacerea pieselor de jos ale lagărului



PRECAUȚIE

Pericol de vătămare prin răsturnarea ușii!

- ▶ Țineți ferm ușa.
- ▶ Așezați ușa cu grijă.

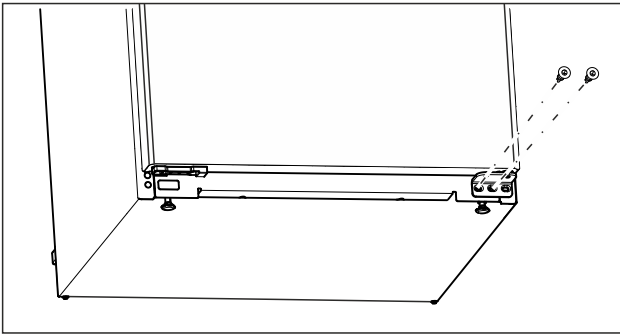


Fig. 10

- ▶ Deșurubați și scoateți șurubul din mijloc de la suportul de lagăr inferior cu șurubelnița Torx 20. (vezi Fig. 10)
- ▶ Deșurubați și scoateți șurubul din interior de la suportul de lagăr inferior cu șurubelnița Torx 20. (vezi Fig. 10)
- ▶ Puneți șuruburile deoparte.

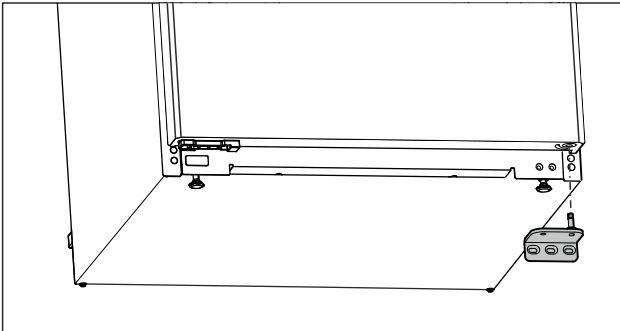


Fig. 11

- ▶ Detașați suportul de lagăr în jos. (vezi Fig. 11)
- ▶ Puneți suportul de lagăr deoparte.

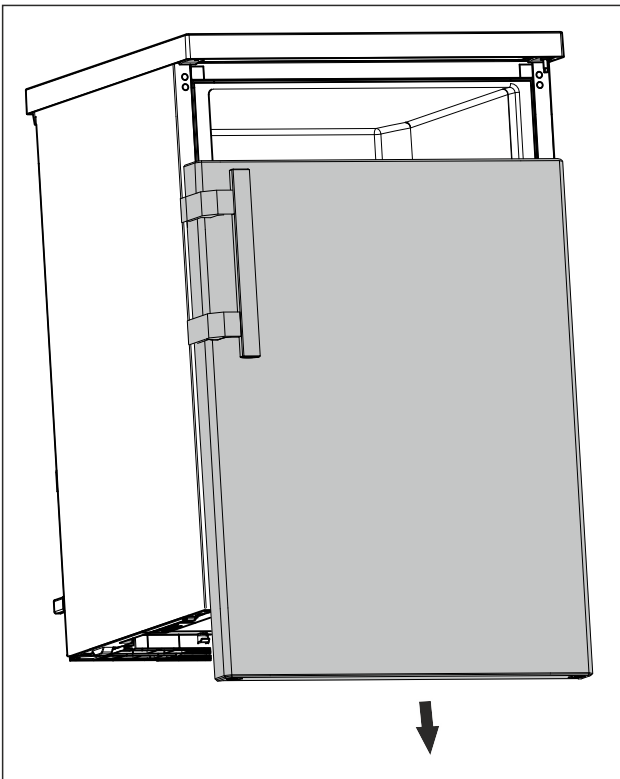


Fig. 12

- ▶ Detașați ușa în jos. (vezi Fig. 12)
- ▶ Puneți ușa deoparte.

4.12.3 Pregătirea ușii

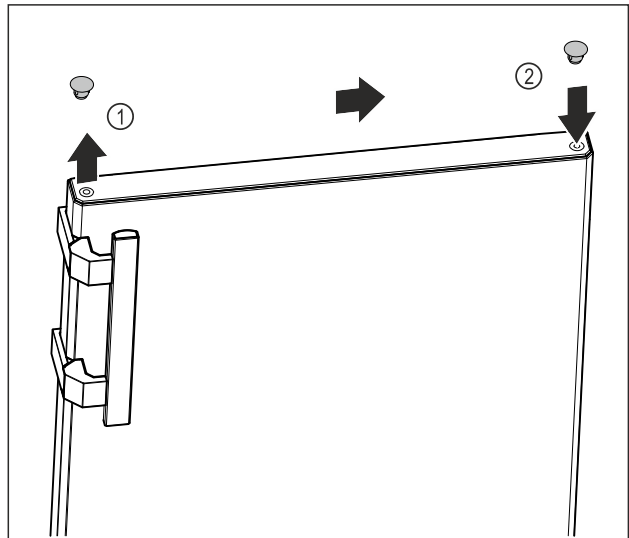


Fig. 13

- ▶ Ridicați cu precauție dopurile de acoperire de pe partea superioară a ușii Fig. 13 (1) cu șurubelniță plată.
- ▶ Montați dopurile de acoperire pe partea opusă. Fig. 13 (2)

Condiții de instalare

4.12.4 Mutarea mânerului

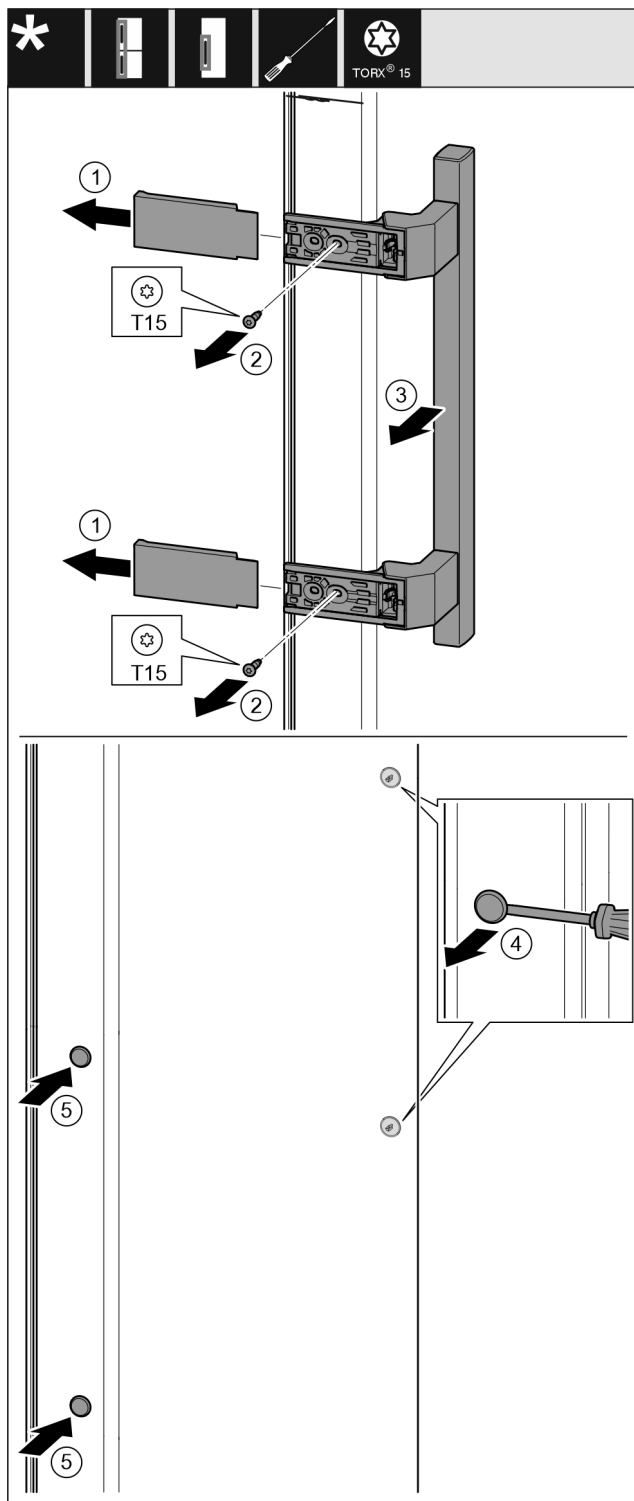


Fig. 14

- ▶ Desprindeți capacul. Fig. 14 (1)
- ▶ Desfaceți și demontați șuruburile cu șurubelnița Torx 15. Fig. 14 (2)
- ▶ Detașați mânerul. Fig. 14 (3)
- ▶ Ridicați și scoateți dopul lateral cu precauție cu o șurubelniță plată. Fig. 14 (4)
- ▶ Montați din nou dopul pe cealaltă parte. Fig. 14 (5)

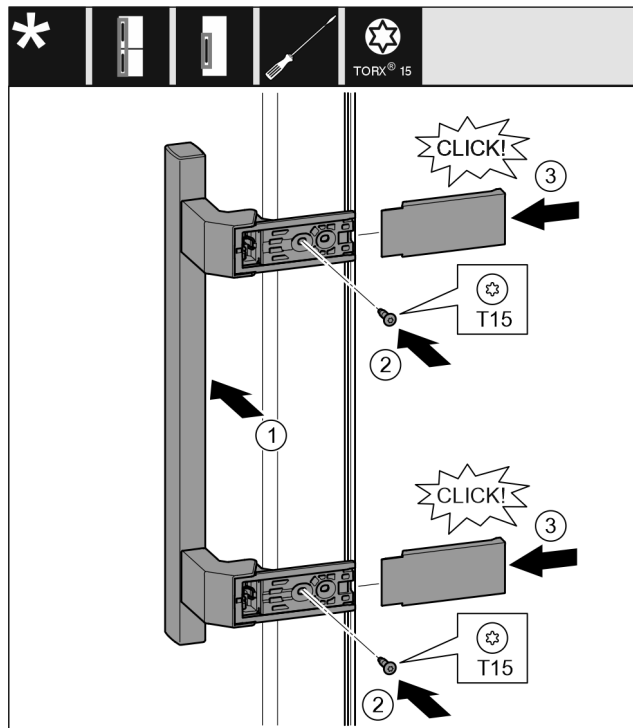


Fig. 15

- ▶ Aplicați și fixați mânerul pe partea opusă. Fig. 15 (1)
- ▷ Orificiile pentru șuruburi trebuie să se suprapună exact.
- ▶ Înșurubați ferm șuruburile cu șurubelnița T15. Fig. 15 (2)
- ▶ Aplicați lateral și împingeți capacele. Fig. 15 (3)
- ▷ Acordați atenție fixării corecte în poziție.

4.12.5 Mutarea pieselor de lagăr inferioare

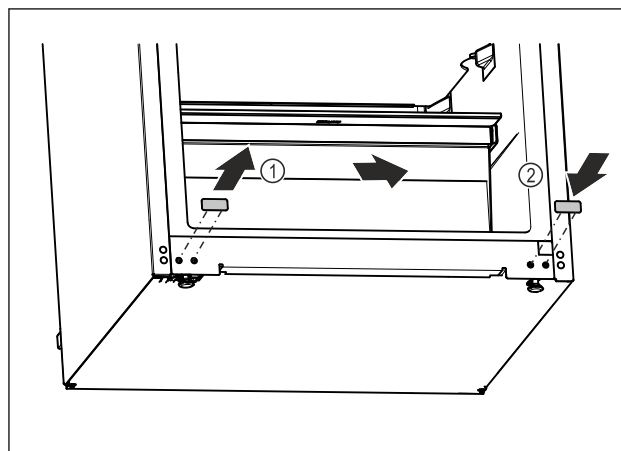


Fig. 16

- ▶ Ridicați cu precauție dopurile de acoperire de pe partea inferioară a aparatului cu o șurubelniță plată.
- ▶ Extrageți dopurile de acoperire. Fig. 16 (1)
- ▶ Montați dopurile de acoperire pe partea opusă. Fig. 16 (2)

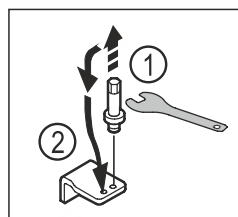


Fig. 17

- ▶ Deșurubați și demontați bolțurile de pe suportul inferior de lagăr cu cheia cu hexagon exterior SW5. Fig. 17 (1)
- ▶ Montați bolțurile pe partea opusă. Fig. 17 (2)

- ▶ Înșurubați ferm bolțurile cu cheia cu hexagon exterior SW5.

4.12.6 Mutarea pieselor de lagăr superioare

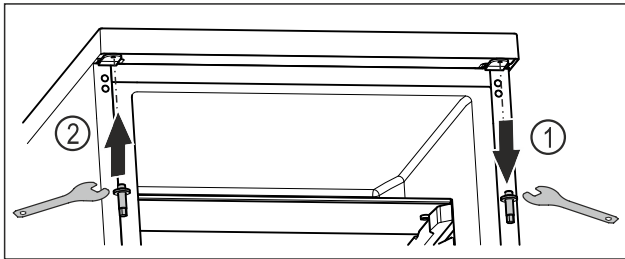


Fig. 18

- ▶ Extrageți prin rotire bolțul superior cu cheia cu hexagon exterior. Fig. 18 (1)
- ▶ Înșurubați ferm bolțul pe partea opusă cu cheia cu hexagon exterior. Fig. 18 (2)

4.12.7 Montarea ușii



AVERTIZARE

Pericol de accidentare prin căderea ușii!

Dacă piesele de susținere nu sunt fixate suficient de ferm, ușa poate cădea. Aceasta poate provoca vătămări grave. În plus este posibil ca ușa să nu se închidă, astfel că aparatul nu mai răcește în mod corespunzător.

- ▶ Înșurubați ferm consolele de lagăr cu 4 Nm.
- ▶ Controlați, respectiv strângeți toate șuruburile.

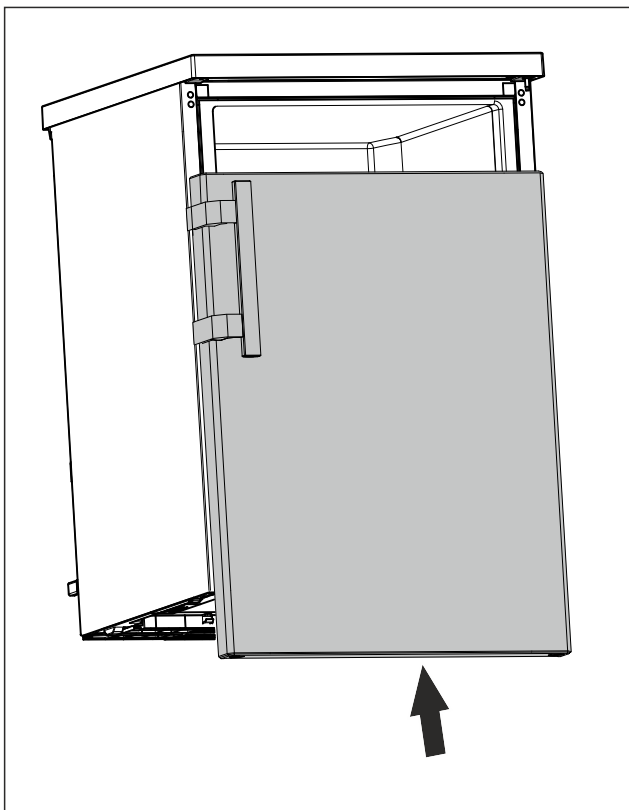


Fig. 19

- ▶ Împingeți ușa în stare închisă pe bolțul superior. (vezi Fig. 19)

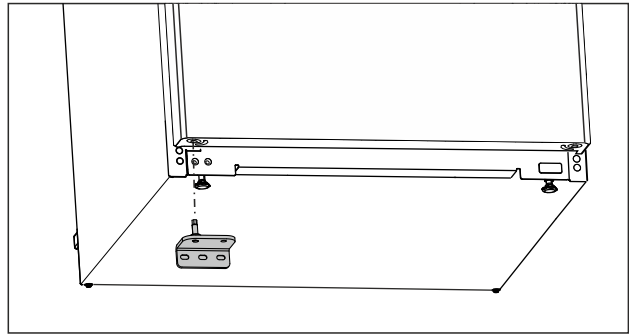


Fig. 20

- ▶ Montați suportul de lagăr inferior pe partea opusă. (vezi Fig. 20)

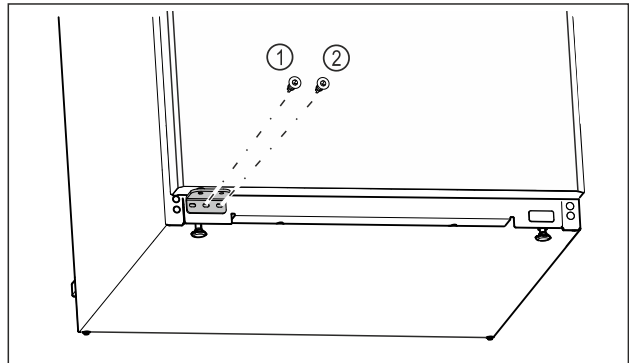


Fig. 21

- ▶ Înșurubați ferm șurubul din mijloc al suportului de lagăr Fig. 21 (1) cu șurubelnița Torx 20.
- ▶ Înșurubați ferm șurubul din interior al suportului de lagăr Fig. 21 (2) cu șurubelnița Torx 20.
- ▶ Verificați ușa.
- ▷ Opritorul ușii este schimbat.

4.13 Racordarea aparatului la alimentarea electrică



AVERTIZARE

Pericol de electrocutare și vătămare din cauza aparatului deteriorat sau a conductorului de legătură la rețea deteriorat!

Pericol de moarte și vătămări prin tăiere. Dacă aparatul sau conductorul de legătură la rețea au fost deteriorate în timpul transportului, puteți suferi un electrocutare fatală. De asemenea, puteți suferi tăieturi la piesele deteriorate ale carcasei aparatului.

- ▶ Verificați dacă aparatul și conductorul de legătură la rețea sunt deteriorate după transport.
- ▶ Nu utilizați în niciun caz aparatul dacă acesta sau conductorul de legătură la rețea sunt deteriorate.
- ▶ Luați legătura cu centrul de service.

Racordați aparatul cu ajutorul conductorului de racord la rețea livrat separat la rețeaua electrică. Conductorul de racord la rețea are la un capăt o mufă de putere redusă și la celălalt capăt o fișă de rețea.

Asigurați-vă că sunt îndeplinite următoarele condiții necesare:

- Aparatul și conductorul de racord la rețea sunt nedeteriorate.
- Aparatul este instalat în conformitate cu prevederile. (vezi 4.8 Montarea distanțierelor de perete)
- Cerințele privind racordul electric sunt respectate. (vezi 4 Condiții de instalare)

Depozitare

- Cotele privind racordul în conformitate cu prevederile sunt cunoscute și respectate. (vezi 4.5 Cote de racord pentru alimentarea electrică)
- Tensiunea rețelei și frecvența corespund indicațiilor de pe plăcuța de fabricație.
- Priza este legată la pământ conform prescripțiilor și protejată printr-o siguranță electrică.
- Curentul de declanșare a siguranței se situează între 10 A și 16 A.
- Priza este ușor accesibilă și nu se află în spatele aparatului. (vezi 4.5 Cote de racord pentru alimentarea electrică)

ATENȚIE

Pericol de deteriorare cauzat de funcționarea improprie! Deteriorare componentelor electrice ale aparatului.

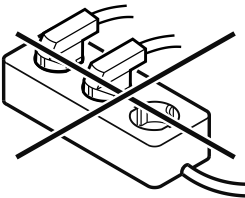
- Utilizați exclusiv conductorul de legătură la rețea din pachetul de livrare.



AVERTIZARE

Pericol de incendiu cauzat de racordarea improprie! Provocare de arsuri. Deteriorări la aparat.

- Nu utilizați cabluri prelungitoare.
- Nu utilizați bare de distribuție.



ATENȚIE

Pericol de deteriorare cauzat de racordarea improprie! Deteriorări la aparat.

- Nu racordați aparatul la invertoare, ca de ex. instalații fotovoltaice și generatoare pe benzină.
- Racordați fișa de rețea a conductorului de racord la rețea la alimentarea cu tensiune. Aveți în vedere stabilitatea fișei de rețea în priză.
- ▷ Aparatul este racordat. Pentru prima punere în funcțiune a se vedea capitolul următor sau instrucțiunile de utilizare.

4.14 Pornirea aparatului (prima punere în funcțiune)

Asigurați-vă că sunt îndeplinite următoarele condiții necesare:

- Aparatul este instalat și racordat corespunzător instrucțiunilor de montaj.
- Toate benzile adezive, foliile adezive și de protecție, precum și siguranțele de transport din și de la aparat sunt îndepărtate.
- Toate inserturile publicitare din sertare sunt extrase.
- Modul de funcționare al display-ului este cunoscut. (vezi 3 Modul de funcționare al display-ului)

Pornirea aparatului:

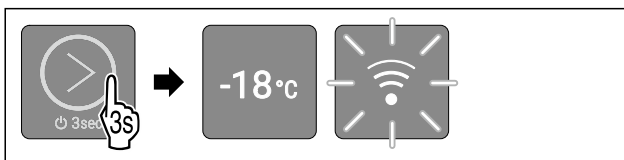


Fig. 22

- Atingeți butonul tactil conform figurii, timp de 3 secunde până când se emite un semnal sonor de confirmare.
 - ▷ Aparatul este pornit.
 - ▷ Iluminatul interior este activat.
 - ▷ LED-ul 2 se aprinde: Temperatura este setată din fabricație la -18 °C.
 - ▷ Aparatul se răcește la temperatura țintă setată din fabricație.
 - ▷ LED-ul WLAN se aprinde intermitent: WLAN-Accesspoint este deschis timp de 30 de minute. (vezi Stabilirea conexiunii WLAN)

Aparatul pornește în modul demo:

- Dacă aparatul pornește în modul demo:
- Dezactivați modul demo. (vezi Dezactivarea modului demo)

Display-ul trece în modul de repaus:

- Dacă display-ul trece în modul de repaus:
- Atingeți scurt butonul tactil. (vezi 3.2.1 Modul de repaus al display-ului)

Informații suplimentare:

- Puneți în funcțiune SmartDevice. (vezi 1.3 SmartDevice) și (vezi WLAN)

Indicație

Producătorul recomandă:

- Depozitați **produsele de congelat** la -18 °C sau la temperaturi mai scăzute.
- Respectați indicațiile privind depozitarea. (vezi 5.1 Indicații privind depozitarea)

Indicație

Puteți obține accesorii din Liebherr-Hausgeräte-Shop la home.liebherr.com/shop/de/deu/zubehor.html.

5 Depozitare

5.1 Indicații privind depozitarea



AVERTIZARE

Pericol de incendiu

- Nu utilizați aparate electrice în spațiul de alimentare al aparatului, dacă nu au fost recomandate de producător.

Indicație

Consumul de energie crește și puterea de răcire scade atunci când ventilația nu este suficientă.

- Mențineți întotdeauna libere fantele.

Respectați următoarele prescripții referitoare la depozitare:

- Ambalați bine alimentele.
- Ambalați carnea crudă sau peștele crud în recipiente curate, închise. Acest lucru împiedică carnea sau peștele să atingă alte alimente sau să se scurgă pe acestea.
- Depozitați alimentele la distanță unele de altele, astfel încât aerul să circule bine.
- Depozitați alimentele corespunzător indicațiilor de pe ambalaj.
- Respectați întotdeauna termenul de valabilitate specificat pe ambalaj.

Indicație

Nerespectarea acestor prevederi poate conduce la alterarea alimentelor.

5.2 Spațiu de congelare

Aici se setează la -18 °C o climă de depozitare uscată, înghețată. Climatul de depozitare înghețat este adecvat pentru depozitarea alimentelor congelate și produselor congelate timp de câteva luni, pentru producerea cuburilor de gheață sau pentru congelarea alimentelor proaspete.

5.2.1 Congelarea alimentelor

Cantitate de congelare

Într-un interval de 24 ore puteți congela o cantitate maximă de alimente proaspete egală cu cea indicată pe plăcuța de fabricație (vezi 10.5 Plăcuță de fabricație) la rubrica „Capacitate de congelare ... kg/24h”.

Pentru a congela rapid și complet alimentele, respectați următoarele cantități pe pachet:

- Fructe și legume, până la 1 kg
- Carne, până la 2,5 kg

Congelarea alimentelor cu SuperFrost

În funcție de cantitatea de congelare puteți activa SuperFrost înainte de congelare, pentru a obține temperaturi de congelare mai scăzute. (vezi SuperFrost)

Aparate fără NoFrost:*

- ▶ Activați SuperFrost, dacă cantitatea de congelare este mai mare de aprox. 1 kg.*

Aparate cu NoFrost:*

- ▶ Activați SuperFrost, dacă cantitatea de congelare este mai mare de aprox. 2 kg.*

Momentul, în care activați SuperFrost, este dependent de cantitatea de congelare:

Cantitate congelare	de	Momentul pentru activarea SuperFrost
Cantitate mică de congelare		Activați SuperFrost cu aproximativ 6 ore înainte de congelare. Imediat ce aparatul dezactivează automat SuperFrost, dispuneți alimentele.
Cantitate maximă de congelare		Activați SuperFrost cu aproximativ 24 ore înainte de congelare. Imediat ce aparatul dezactivează automat SuperFrost, dispuneți alimentele.

Disponerea alimentelor



PRECAUȚIE

Pericol de accidentare din cauza cioburilor de sticlă! Sticlele și dozele cu băuturi se pot sparge dacă îngheață. Acest lucru este valabil în special pentru băuturile carbogazoase.

- ▶ Nu congelați sticle și doze cu băuturi!

Disponerea alimentelor
La aparatele cu NoFrost:*
Dispuneți alimentele ambalate în sertarul situat cel mai sus.*
Dacă este posibil, dispuneți alimentele în față în sertar.*
La aparatele fără NoFrost:*
Dispuneți alimentele ambalate în sertarul situat cel mai jos.*

5.2.2 Dezghețarea alimentelor



AVERTIZARE

Pericol de toxiinfecție alimentară!

- ▶ Nu recongelați niciodată alimentele dezghețate.
- ▶ Prelucrați alimentele dezghețate cât mai repede posibil.

Puteți dezgheța alimente în diferite moduri:

- într-un frigider
- în cuptorul cu microunde
- în cuptor/cuptor cu aer cald
- la temperatura camerei
- ▶ Scoateți numai câte alimente sunt necesare.

5.3 Intervale de depozitare

Perioadele de depozitare indicate reprezintă valori orientative.

În cazul alimentelor cu termenul de garanție specificat este valabilă întotdeauna data indicată pe ambalaj.

Valori orientative pentru durata depozitării alimentelor proaspete		
Înghețată	la -18 °C	2 până la 6 luni
Mezeluri, șuncă	la -18 °C	2 până la 3 luni
Pâine, produse de panificație	la -18 °C	2 până la 6 luni
Vânat, carne de porc	la -18 °C	6 până la 9 luni
Pește, gras	la -18 °C	2 până la 6 luni
Pește, slab	la -18 °C	6 până la 8 luni
Brânză	la -18 °C	2 până la 6 luni
Carne de pasăre, carne de vită	la -18 °C	6 până la 12 luni
Legume, fructe	la -18 °C	6 până la 12 luni

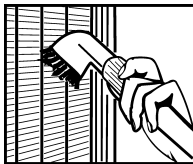
6 Economisirea energiei

- Aveți grijă să fie asigurate întotdeauna o ventilație și o aerisire corespunzătoare. Nu acoperiți orificiile, respectiv grilajele de ventilație.
- Nu amplasați aparatul expus la lumina directă a soarelui sau lângă un aparat de încălzire sau altele asemenea.
- Dacă amplasați aparatul direct lângă un cuptor, consumul de energie poate crește ușor. Acest lucru depinde de durata și de intensitatea utilizării cuptorului.
- Consumul de energie depinde de condițiile de amplasare, de ex. de temperatura mediului ambiant (vezi 1.4 Domeniul de utilizare a aparatului). La o mai ridicată a mediului, consumul de energie se poate mări.
- Deschideți aparatul cât mai puțin timp posibil.
- Cu cât temperatura reglată este mai scăzută, cu atât mai mare va fi consumul de energie.
- Păstrați toate alimentele bine ambalate și acoperite. Se evită formarea de chiciură.
- Introducerea alimentelor calde: lăsați-le mai întâi să se răcească până la temperatura camerei.
- Atunci când în aparat există un start gros de brumă: Dezghețați aparatul.*

Deservire

Depunerile de praf sporesc consumul de energie:

- Agregatul de răcire cu schimbătorul de căldură - grilajul metalic din spatele aparatului - trebuie curățat de praf o dată pe an.



7 Deservire

7.1 Elementele de operare și de afișare

Afișajul oferă o prezentare rapidă a stării actuale a aparatului, a setării temperaturii, a stării funcțiilor, precum și a mesajelor.

Operați aparatul dumneavoastră cu butonul tactil.

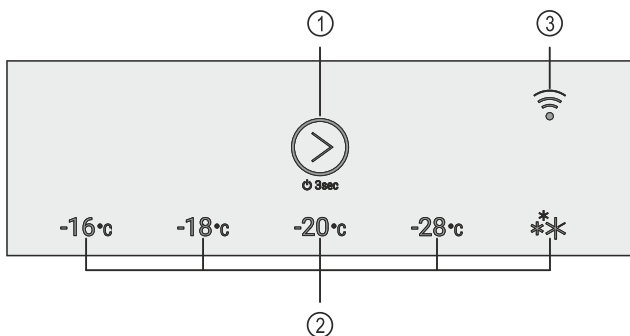


Fig. 23 Elementele de operare și de afișare

- (1) Buton tactil (element de operare) (3) LED WLAN de operare)
 (2) Afișajul temperaturii/afișajul de status

7.1.1 Indicatorul de temperatură/afișajul de status

Indicatorul de temperatură/afișajul de status constă din cinci LED-uri:

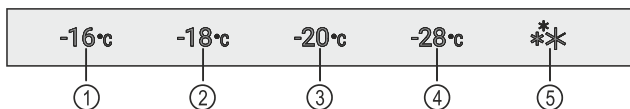


Fig. 24 Indicatorul de temperatură/afișajul de status

- (1) LED 1 (4) LED 4
 (2) LED 2 (5) LED 5
 (3) LED 3

LED-urile indică în meniul principal setările temperaturii (vezi 3.2.1 Meniu principal) și în submeniu funcțiile (vezi 3.2.2 Submeniu).

7.1.2 Comportamentul LED-urilor

Recunoașteți starea aparatului după aprinderea sau aprinderea intermitentă a LED-urilor:

Comportamentul LED-urilor (reprezentare exemplificatoare)	Descriere
	LED-ul nu se aprinde: LED-ul nu este selectat. Funcția nu este activă.

Comportamentul LED-urilor (reprezentare exemplificatoare)	Descriere
	LED-ul se aprinde: LED-ul este selectat sau funcția este activă.
	LED-ul de afișare a temperaturii/afișajul de stare tastei se aprinde intermitent: LED-ul se aprinde intermitent după o întrerupere de curent sau alarmă de temperatură, până când este atinsă temperatura setată. Mai multe LED-uri se aprind intermitent simultan: A apărut o eroare. (vezi 7.3 Mesaje)
	LED-ul WLAN se aprinde intermitent: WLAN-Accesspoint este deschis sau se stabilește conexiunea WLAN.

Comportamentul LED-urilor

7.1.3 Semnale acustice

Se emite un semnal acustic în următoarele cazuri:

Semnal acustic	Descriere
Ton de confirmare	Se emite dacă atingeți butonul tactil.
Alarmă sonoră	Se emite dacă apare o eroare. (vezi 7.3 Mesaje)
Ton de eroare	Se emite dacă atingeți butonul tactil dar interacțiunea nu este posibilă.

7.2 Funcțiile aparatului

7.2.1 Indicații referitoare la funcțiile aparatului

Funcțiile aparatului sunt setate din fabricație, astfel încât aparatul dumneavoastră să fie complet funcțional.

Înainte să modificați, activați sau dezactivați funcțiile aparatului asigurați-vă că sunt îndeplinite următoarele condiții necesare:

- Ați citit și înțeles descrierile referitoare la modul de funcționare al display-ului. (vezi 3 Modul de funcționare al display-ului)
- V-ați familiarizat cu elementele de operare și afișare ale aparatului dumneavoastră. (vezi 7.1 Elementele de operare și de afișare)



Oprirea și pornirea aparatului

Această funcție permite oprirea și pornirea întregului aparat.

Oprirea aparatului

Dacă deconectați aparatul, setările pe care le-ați făcut anterior sunt salvate.

Asigurați-vă că sunt îndeplinite următoarele condiții necesare:

- Instrucțiunile de lucru (vezi 11 Scoaterea din funcțiune) sunt executate.
- Vă aflați în meniul principal. (vezi 3.2.2 Părăsirea submeniului)



Fig. 25

- ▶ Efectuați pașii de acțiune conform figurii până când se emite un semnal sonor de confirmare.
- ▷ LED-urile display-ului nu se mai aprind.
- ▷ Iluminatul interior este dezactivat.
- ▷ Aparatul este oprit.

Pornirea aparatului

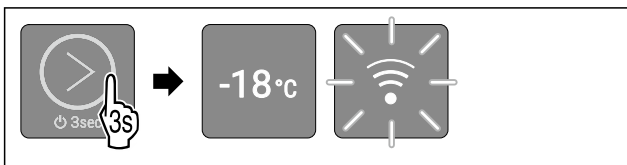


Fig. 26 Reprezentare exemplificatoare în funcție de temperatura setată în prealabil

- ▶ Efectuați pașii de acțiune conform figurii până când se emite un semnal sonor de confirmare.
- ▷ Aparatul este pornit.
- ▷ Iluminatul interior este activat.
- ▷ La prima punere în funcțiune: Temperatura este setată din fabricație la -18 °C.
- ▷ Dacă aparatul a fost deja în funcțiune în prealabil: Este setată temperatura setată anterior.
- ▷ Aparatul se răcește la temperatura țintă setată.
- ▷ La prima punere în funcțiune sau dacă aparatul nu a fost legat în prealabil cu WLAN: WLAN-Accesspoint este deschis timp de 30 de minute. (vezi Stabilirea conexiunii WLAN)
- ▷ Dacă aparatul a fost legat în prealabil cu WLAN: Aparatul se leagă automat cu WLAN.

-18°C Temperatură

Cu această funcție setați temperatura.

Temperatura depinde de următorii factori:

- Frecvența deschiderii ușii
- Durata deschiderii ușii
- Temperatura ambientală de la locația de montare
- Tipul, temperatura și cantitatea alimentelor

Setare recomandată: -18 °C

Setarea temperaturii

Funcția se află în meniul principal pe poziția LED-urilor 1-4.

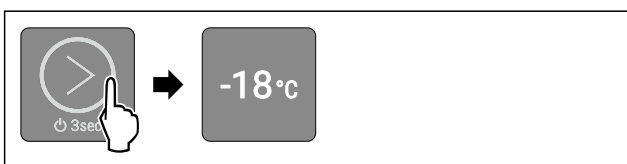


Fig. 27 Reprezentare exemplificatoare

- ▶ Atingeți butonul tactil conform figurii, în mod repetat, scurt, până când se aprinde temperatura dorită.
- ▷ Temperatura este setată.
- ▷ Aparatul se răcește la temperatura țintă setată.

SuperFrost

Cu această funcție activați sau dezactivați SuperFrost. Dacă activați SuperFrost, aparatul crește puterea de congelare. Puteți obține astfel temperaturi de congelare mai scăzute.

Mod de utilizare:

- Congelați alimentele proaspete rapid până la straturile din profunzime. Acest lucru asigură păstrarea valorii nutritive, a aspectului și a gustului alimentelor.
- Majorați rezervele de frig în produsele de congelat depozitate, înainte ca aparatul să fie decongelat.

Activarea SuperFrost

Funcția se află în meniul principal pe poziția LED-ului 5.

Asigurați-vă că sunt îndeplinite următoarele condiții necesare:

- Se iau în considerare cantitatea de congelare și timpul de activare a funcției SuperFrost. (vezi Congelarea alimentelor cu SuperFrost)

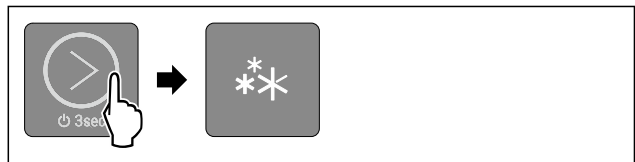


Fig. 28

- ▶ Atingeți butonul tactil conform figurii, în mod repetat, scurt, până când se aprinde LED-ul 5.
- ▷ LED-ul 5 se aprinde: SuperFrost este activat.
- ▷ Aparatul se răcește la temperatura țintă.

Dezactivarea SuperFrost

SuperFrost va fi dezactivată automat după 56 până la 72 de ore. Puteți dezactiva însă SuperFrost și manual în orice moment, prin setarea unei temperaturi:

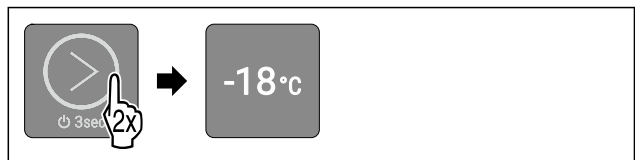


Fig. 29 Reprezentare exemplificatoare

- ▶ Atingeți butonul tactil conform figurii, în mod repetat, scurt, până când se aprinde temperatura dorită.
- ▷ Temperatura este setată și SuperFrost este dezactivat.
- ▷ Aparatul continuă să funcționeze în regim normal.
- ▷ Aparatul se răcește la temperatura țintă setată.

SabbathMode

Cu această funcție activați sau dezactivați SabbathMode. Dacă activați această funcție, sunt deconectate unele funcții electronice. Astfel aparatul dumneavoastră îndeplinește cerințele religioase privind sărbătorile evreiești ca de ex. Sabat și corespunde certificării Kosher STAR-K.

Starea aparatului la SabbathMode activ
LED-urile 1-5 se aprind.
Toate funcțiile de pe display exceptând funcția Dezactivarea SabbathMode sunt blocate.
Toate funcțiile rămân active.
Iluminarea interioară este dezactivată.
Mesajele nu sunt afișate.

Deservire

Starea aparatului la SabbathMode activ
Nu există o alarmă a uşii.
Nu există o alarmă de temperatură.
Ciclul de dezgheţare se activează numai la timpul prestabilit fără luarea în considerare a folosirii aparatului.
După o pană de curent aparatul se întoarce în SabbathMode.
Conexiunea WLAN este separată.

Starea aparatului

Indicaţie

Acest aparat are certificarea institutului „Institute for Science and Halacha”. (www.machonhalacha.co.il)

O listă despre aparatele certificate STAR-K se găseşte la www.star-k.org/appliances.

Activarea SabbathMode



AVERTIZARE

Pericol de intoxicare din cauza alimentelor alterate!
Dacă aţi activat SabbathMode şi apare o întrerupere de curent, nu apare niciun mesaj pe afişajul de stare din cauza întreruperii de curent. Dacă este încheiată întreruperea de curent, aparatul funcţionează în continuare în SabbathMode. Din cauza întreruperii de curent se pot altera alimentele şi alterarea acestora poate duce la o intoxicaţie alimentară.

După o întrerupere de curent:

- ▶ Nu consumaţi alimentele, care au îngheţat şi au fost dezgheţate.

Funcţia se află în submeniu pe poziţia LED-ului 2.

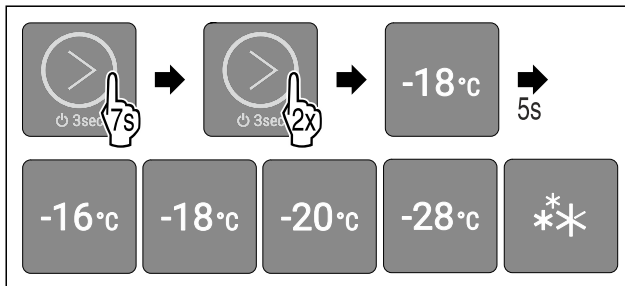


Fig. 30

- ▶ Executaţi paşii de acţiune conform figurii.
- ▷ LED-ul 2 se aprinde.
- ▷ După 5 secunde fără interacţiune se activează SabbathMode. LED-urile 1-5 se aprind.

Dezactivarea SabbathMode

SabbathMode va fi dezactivat automat după 80 de ore. Puteţi dezactiva însă SabbathMode şi manual în orice moment:

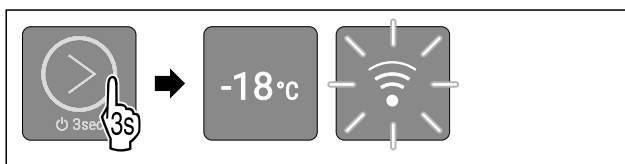


Fig. 31 Reprezentare exemplificatoare în funcţie de temperatura setată în prealabil

- ▶ Efectuaţi paşii de acţiune conform figurii până când se emite un semnal sonor de confirmare.
- ▷ SabbathMode este dezactivat.
- ▷ Iluminatul interior este activat.

- ▷ Aparatul continuă să funcţioneze în regim normal. LED-ul pentru temperatura setată anterior se aprinde intermitent.
- ▷ Dacă aparatul a fost legat în prealabil cu WLAN: Aparatul se leagă automat cu WLAN.
- ▷ Vă aflaţi în meniul principal.



Blocare introducere

Cu această funcţie activaţi sau dezactivaţi blocarea introducerii. Blocarea introducerii împiedică ca aparatul să fie operat accidental de copii.

Mod de utilizare:

- Evitaţi modificarea involuntară a funcţiilor.
- Evitaţi deconectarea involuntară a aparatului.
- Evitaţi setarea involuntară a temperaturii.

Activare blocare introducere

Funcţia se află în submeniu pe poziţia LED-ului 1.

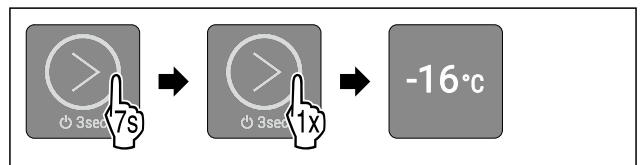


Fig. 32

- ▶ Executaţi paşii de acţiune conform figurii.
- ▷ LED-ul 1 se aprinde.
- ▷ După 5 secunde fără interacţiune se activează blocarea introducerii.

Dezactivare blocare introducere

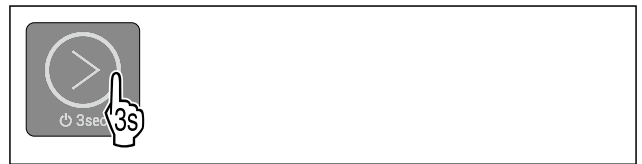


Fig. 33

- ▶ Efectuaţi paşii de acţiune conform figurii până când se emite un semnal sonor de confirmare.
- ▷ Blocarea introducerii este dezactivată.
- ▷ Vă aflaţi în meniul principal.



WLAN

Cu această funcţie conectaţi aparatul cu WLAN. Apoi puteţi opera prin aplicaţia SmartDevice de pe un echipament terminal mobil. Cu această funcţie puteţi separa sau reseta din nou conexiunea WLAN.

Informaţii suplimentare privind SmartDevice: (vezi 1.3 SmartDevice)

Indicaţie

În următoarele ţări nu este disponibilă funcţia SmartDevice: Rusia, Belarus, Kazahstan.

Stabilirea conexiunii WLAN

Pentru a putea conecta aparatul la WLAN trebuie să fie deschis WLAN-Accesspoint al aparatului. Dacă puneţi în funcţiune aparatul pentru prima dată, deschideţi WLAN-Accesspoint prin conectarea aparatului. Dacă aparatul a fost deja utilizat fără WLAN, deschideţi WLAN-Accesspoint prin deconectarea şi reconectarea aparatului.

Asigurați-vă că sunt îndeplinite următoarele condiții necesare:

- ❑ Aplicația SmartDevice este instalată (a se vedea apps.home.liebherr.com).
- ❑ Înregistrarea în aplicația SmartDevice este încheiată.

Pornirea aparatului (prima punere în funcțiune):

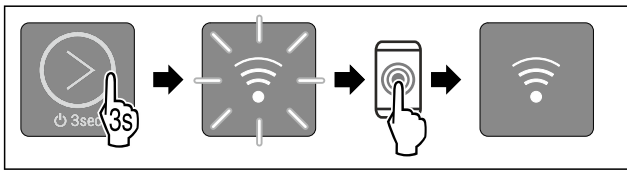


Fig. 34

- ▶ Pornirea aparatului: Atingeți butonul tactil conform figurii, timp de 3 secunde până când se emite un semnal sonor de confirmare.
- ▷ Aparatul este pornit.
- ▷ LED-ul WLAN se aprinde intermitent: WLAN-Accesspoint este deschis timp de 30 de minute.
- ▶ Conectați aparatul prin aplicația SmartDevice cu WLAN.
- ▷ Dacă aparatul este conectat cu WLAN: LED-ul WLAN se aprinde neîntrerupt.

Opriiți și reporniți aparatul (aparatul este deja în funcțiune):

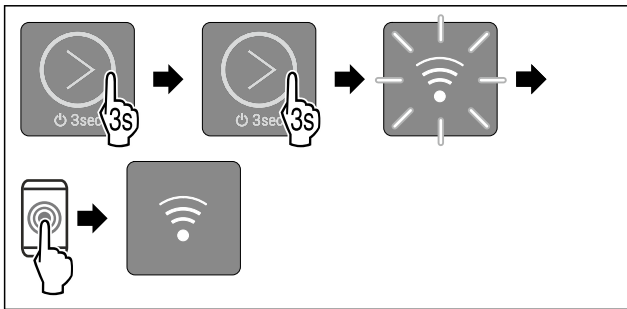


Fig. 35

- ▶ Oprirea aparatului în meniul principal: Atingeți butonul tactil conform figurii, timp de 3 secunde până când se emite un semnal sonor de confirmare.
- ▷ Aparatul este oprit.
- ▶ Repornirea aparatului: Atingeți butonul tactil conform figurii, timp de 3 secunde până când se emite un semnal sonor de confirmare.
- ▷ Aparatul este pornit.
- ▷ LED-ul WLAN se aprinde intermitent: WLAN-Accesspoint este deschis timp de 30 de minute.
- ▶ Conectați aparatul prin aplicația SmartDevice cu WLAN.
- ▷ Dacă aparatul este conectat cu WLAN: LED-ul WLAN se aprinde neîntrerupt.

Separarea conexiunii WLAN

Pentru a separa conexiunea WLAN trebuie să resetați întregul aparat pe reglajele din fabricație.

- ▶ Efectuați pașii de acțiune. (vezi Resetare pe reglajele din fabricație)
- ▷ Aparatul este resetat.
- ▷ LED-ul WLAN se aprinde intermitent: WLAN-Accesspoint este deschis timp de 30 de minute.
- ▷ După 30 ore, conexiunea WLAN este dezactivată.

Resetarea conexiunii WLAN

Pentru a reseta conexiunea WLAN trebuie să resetați întregul aparat pe reglajele din fabricație.

- ▶ Efectuați pașii de acțiune. (vezi Resetare pe reglajele din fabricație)
- ▷ Aparatul este resetat.
- ▷ LED-ul WLAN se aprinde intermitent: WLAN-Accesspoint este deschis timp de 30 de minute.
- ▶ Conectați din nou aparatul la WLAN. (vezi Stabilirea conexiunii WLAN)

-sau-

- ▶ Utilizați aparatul fără conexiune WLAN.



Start ciclul de dezghețare*

Cu această funcție porniți manual ciclul de dezghețare automat dacă ciclul de dezghețare nu pornește automat în caz de eroare.

Această funcție este valabilă pentru aparatele NoFrost.*

Start ciclul de dezghețare

Funcția se află în submeniu pe poziția LED-ului 4.

Dacă începeți ciclul de dezghețare, atunci pe parcursul procesului de dezghețare sunt blocate toate funcțiile cu excepția **funcției Abandonarea ciclului de dezghețare**.

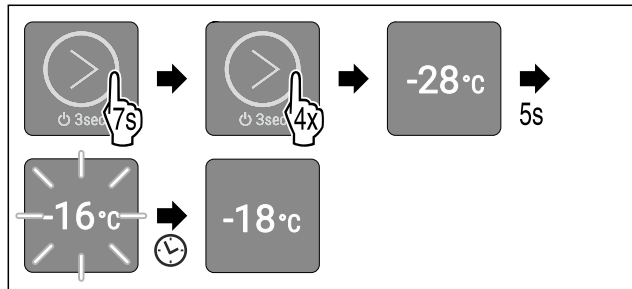


Fig. 36 Reprezentare exemplificatoare în funcție de temperatura setată în prealabil

- ▶ Executați pașii de acțiune conform figurii.
- ▷ LED-ul 4 se aprinde.
- ▷ După 5 secunde fără interacțiune pornește ciclul de dezghețare. LED-ul 1 se aprinde intermitent până când se încheie automat ciclul de dezghețare.
- ▷ Când ciclul de dezghețare este încheiat: Aparatul continuă să funcționeze în regim normal. LED-ul pentru temperatura setată anterior se aprinde intermitent.
- ▷ Vă aflați în meniul principal.

Abandonarea ciclului de dezghețare

Ciclul de dezghețare se încheie automat. Puteți abandona totuși ciclul de dezghețare în orice moment pe parcursul procesului de dezghețare:

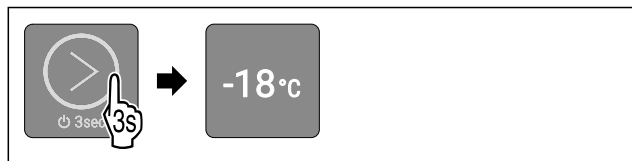


Fig. 37 Reprezentare exemplificatoare în funcție de temperatura setată în prealabil

- ▶ Efectuați pașii de acțiune conform figurii până când se emite un semnal sonor de confirmare.
- ▷ Ciclul de dezghețare este abandonat.
- ▷ Aparatul continuă să funcționeze în regim normal. LED-ul pentru temperatura setată anterior se aprinde intermitent.
- ▷ Vă aflați în meniul principal.



Modul demo

Modul demo este o funcție specială pentru reprezentanții comerciali, care doresc să demonstreze funcțiile aparatului. Dacă activați modul demo, sunt dezactivate toate funcțiile tehnice de răcire și nu puteți deschide submeniul.

Dacă activați modul demo și apoi îl dezactivați din nou, atunci aparatul se resetează la setările din fabricație. (vezi Resetare pe reglajele din fabricație)

Deservire

Activarea modului demo

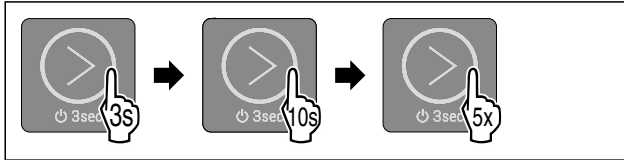


Fig. 38

- ▶ Atingeți butonul tactil conform figurii, timp de 3 secunde până când se emite un semnal sonor de confirmare.
- ▷ Aparatul este oprit.
- ▶ Atingeți butonul tactil conform figurii, timp de 10 secunde până când se emite după 10 secunde un semnal sonor de confirmare.
- ▶ Atingeți scurt butonul tactil de cinci ori.
- ▷ Toate LED-urile de temperatură se aprind scurt de două ori: Modul demo este activat.
- ▷ Aparatul este oprit.
- ▶ Conectați aparatul. (vezi Pornirea aparatului)
- ▷ Aparatul se află în modul demonstrativ.

Dezactivarea modului demo

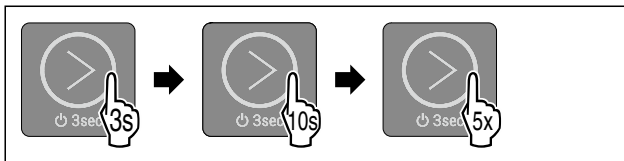


Fig. 39

- ▶ Atingeți butonul tactil conform figurii, timp de 3 secunde până când se emite un semnal sonor de confirmare.
- ▷ Aparatul este oprit.
- ▶ Atingeți butonul tactil conform figurii, timp de 10 secunde până când se emite după 10 secunde un semnal sonor de confirmare.
- ▶ Atingeți scurt butonul tactil de cinci ori.
- ▷ Toate LED-urile de temperatură se aprind scurt de patru ori: Modul demo este dezactivat.
- ▷ Aparatul este oprit.
- ▶ Conectați aparatul. (vezi Pornirea aparatului)



Resetare pe reglajele din fabricație

Cu această funcție resetați toate reglajele pe reglajele din fabricație. Toate setările pe care le-ați realizat până în prezent vor fi readuse la valorile lor inițiale.

Mod de utilizare:

- Resetarea aparatului
- Resetarea conexiunii WLAN

Efectuarea resetării

Funcția se află în submeniu pe poziția LED-ului 3.

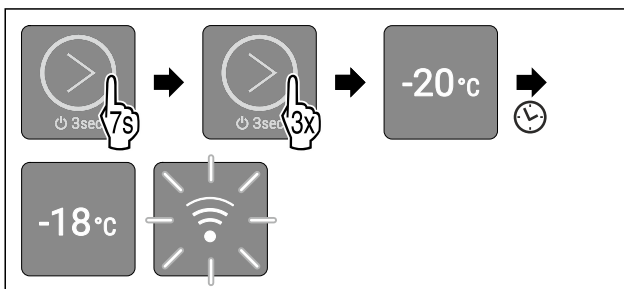


Fig. 40

- ▶ Executați pașii de acțiune conform figurii.
- ▷ LED-ul 3 se aprinde.
- ▷ După 5 secunde fără interacțiune aparatul este resetat și repornit.
- ▷ Aparatul este resetat.

- ▷ LED-ul 2 se aprinde: Temperatura este setată din fabricație la -18 °C.
- ▷ Aparatul se răcește la temperatura țintă setată din fabricație.
- ▷ LED-ul WLAN se aprinde intermitent: Conexiunea WLAN este dezactivată și WLAN-Accesspoint este deschis timp de 30 de minute. (vezi Stabilirea conexiunii WLAN)

7.3 Mesaje

Mesajele sunt semnalate acustic printr-un sunet de alarmă și optic printr-o aprindere intermitentă a LED-urilor pe display. În funcție De tipul de mesaj se aprind intermitent diferite LED-uri.

Puteți încheia mesajele următoare chiar dumneavoastră. La toate celelalte mesaje trebuie să luați legătura cu centrul de service. (vezi 10.4 Centrul de service)

Mesaj	Cauza	Încheierea mesajului
Sunetul de alarmă se emite în volum sonor ascendent. Iluminatul interior pulsează. Alarmă ușă	Mesajul apare când ușa este lăsată deschisă mai mult de 60 secunde.	Efectuați pașii de acțiune (vezi Alarmă ușă).
LED-urile 1-5 se aprind intermitent. Se emite un semnal sonor. Iluminatul interior pulsează. Alarmă de întrerupere a curentului	Mesajul apare dacă a apărut o întrerupere de curent și temperatura de congelare s-a modificat.	Efectuați pașii de acțiune (vezi Alarmă de întrerupere a curentului).
LED-urile 1-5 se aprind intermitent. Se emite un semnal sonor. Iluminatul interior pulsează. Alarmă de temperatură	Apare mesajul, dacă temperatura nu corespunde temperaturii setate.	Efectuați pașii de acțiune (vezi Alarmă de temperatură).
LED-ul 2, LED-ul 4 și LED-ul WLAN se aprind intermitent. Eroare WLAN	Mesajul apare dacă aparatul nu s-a putut conecta la WLAN sau dacă conexiunea WLAN este întreruptă.	Efectuați pașii de acțiune (vezi Eroare WLAN).

Perspectivă generală asupra mesajelor

7.3.1 Încheierea mesajelor

Alarmă ușă

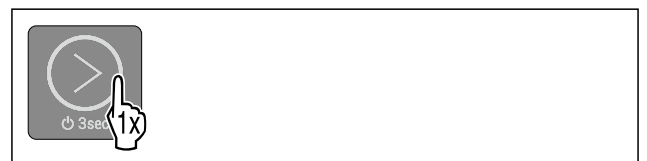


Fig. 41

- ▶ Încheiere alarmă: Executați pașii de acțiune conform figurii.
- sau-
- ▶ Închideți ușa.
- ▷ Alarma este încheiată.
- ▷ Dacă nu închideți ușa: Mesajul apare după 4 minute din nou.

Alarmă de întrerupere a curentului

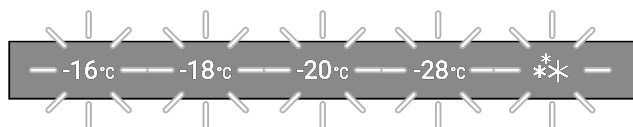


Fig. 42 Display-ul la întreruperea curentului



Fig. 43

- ▶ Încheiere alarmă: Executați pașii de acțiune conform figurii.
- ▷ Aparatul continuă să funcționeze în regim normal.
- ▷ LED-ul pentru temperatura setată anterior se aprinde intermitent până când este atinsă temperatura.
- ▷ **LED-ul se aprinde intermitent o dată pe secundă:** Temperatura de congelare se afla pe parcursul întreruperii de curent la sub -9 °C. Produsele alimentare pot fi în continuare consumate.
- ▷ **LED-ul se aprinde intermitent de două ori pe secundă:** Temperatura de congelare a crescut pe parcursul întreruperii de curent la peste -9 °C. Dacă LED-ul se aprinde intermitent de două ori pe secundă:
- ▶ Verificați produsele alimentare.

Alarmă de temperatură

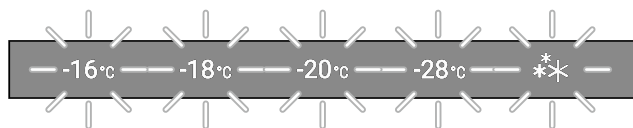


Fig. 44 Display-ul la alarma de temperatură

Cauze posibile pentru diferențele de temperatură:

- Ați introdus produse alimentare calde, proaspete.
- În timpul sortării și scoaterii alimentelor a pătruns o cantitate prea mare de aer cald din cameră.
- Curentul a fost întrerupt pentru un interval de timp mai îndelungat.
- Aparatul este defect.
- ▶ Remediați cauza.



Fig. 45

- ▶ Încheiere alarmă: Executați pașii de acțiune conform figurii.
- ▷ Aparatul continuă să funcționeze în regim normal.
- ▷ LED-ul pentru temperatura setată anterior se aprinde intermitent până când este atinsă temperatura.
- ▷ **LED-ul se aprinde intermitent o dată pe secundă:** Temperatura de congelare se afla pe parcursul alarmei de temperatură la sub -9 °C. Produsele alimentare pot fi în continuare consumate.
- ▷ **LED-ul se aprinde intermitent de două ori pe secundă:** Temperatura de congelare a crescut pe parcursul alarmei de temperatură la peste -9 °C. Dacă LED-ul se aprinde intermitent de două ori pe secundă:
- ▶ Verificați produsele alimentare.

Eroare WLAN

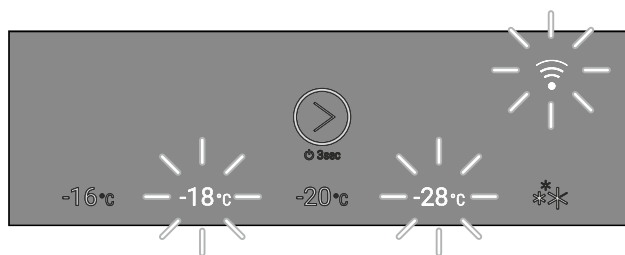


Fig. 46 Display-ul în caz de eroare WLAN

- ▶ Verificați conexiunea WLAN.



Fig. 47

- ▶ Încheiere alarmă: Executați pașii de acțiune conform figurii.
- sau-
- ▶ Restabiliți conexiunea WLAN.
- ▷ Aparatul continuă să funcționeze în regim normal. LED-ul pentru temperatura setată anterior se aprinde intermitent.

8 Dotare

8.1 Sertare

Puteți extrage sertarele pentru curățare.

Puteți extrage sertarele, pentru a folosi VarioSpace.

Scoaterea și introducerea sertarelor se diferențiază în funcție de sistemul de extragere. Aparatul dumneavoastră poate conține diferite sisteme de extragere.

La aparatele cu NoFrost:*

Indicație

Consumul de energie crește și puterea de răcire scade atunci când ventilația nu este suficientă.*

- ▶ Lăsați sertarul inferior în aparat!*
- ▶ Mențineți întotdeauna liberă fanta ventilatorului din interior de la peretele posterior!*

La aparatele fără NoFrost:*

Indicație

Consumul de energie crește și puterea de răcire scade atunci când ventilația nu este suficientă.*

- ▶ Mențineți întotdeauna liberă fanta ventilatorului din interior de la peretele posterior!*

8.1.1 Sertar la baza aparatului sau pe placa de sticlă

Sertarul rulează direct pe baza aparatului sau pe o placă de sticlă. Nu există șine.

Când scoateți sertarele, puteți folosi plăcile de sticlă de dedesubt ca suprafețe de depozitare.

Scoaterea sertarului

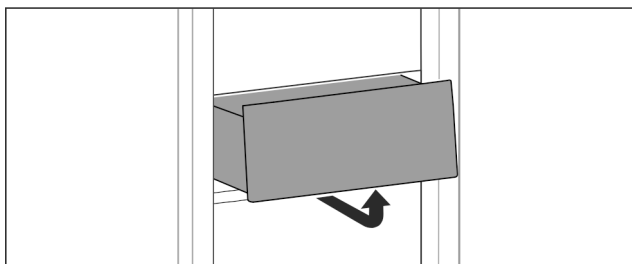


Fig. 48

- Scoateți sertarul după cum se vede în figură.

Introducerea sertarului

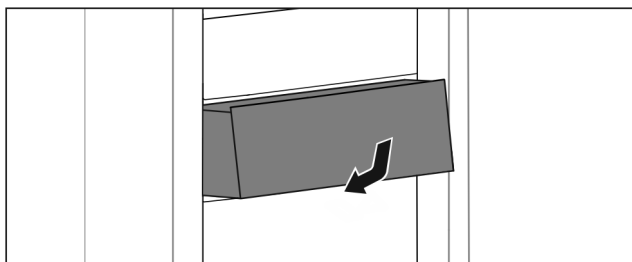


Fig. 49

- Introduceți sertarul după cum se vede în figură.

8.2 Plăcile de sticlă

Puteți extrage placa de sticlă de sub sertare pentru curățare.

Puteți extrage placa de sticlă de sub sertare, pentru a folosi VarioSpace.

8.2.1 Extragerea / introducerea plăcii de sticlă

Asigurați-vă că sunt îndeplinite următoarele condiții necesare:

- Placă de sticlă sub sertar: Sertarul este extras. (vezi 8.1 Sertare)

Extragerea plăcii de sticlă

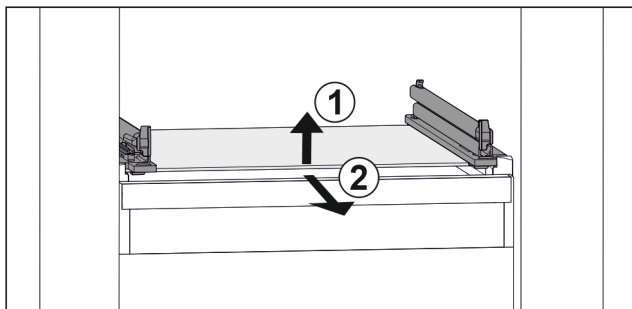


Fig. 50 Reprezentare exemplificativă a plăcii de sticlă

- Ridicați placa de sticlă din față. Fig. 50 (1)
- Extrageți placa de sticlă spre înainte. Fig. 50 (2)

Introducerea plăcii de sticlă

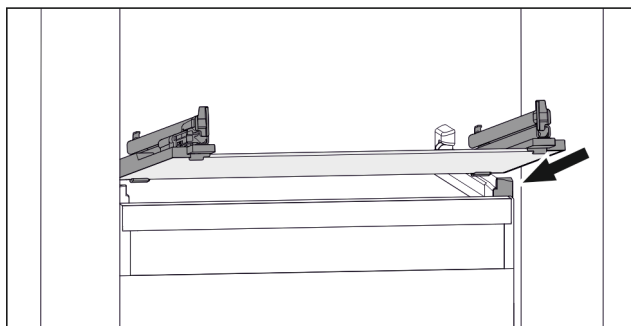


Fig. 51 Reprezentare exemplificativă a plăcii de sticlă

- Așezați placa de sticlă oblic în spatele opritoarelor. (vezi Fig. 51)
- Coborâți placa de sticlă.
- Inserați placa de sticlă spre spate.

8.3 VarioSpace

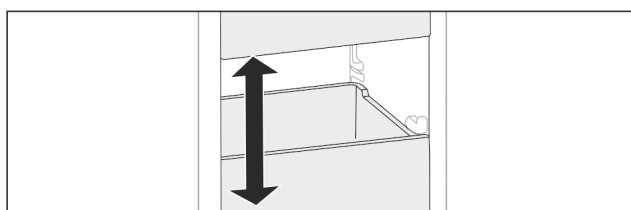


Fig. 52

Puteți extrage sertarele și plăcile de sticlă din aparat. Astfel obțineți spațiu pentru alimente mari precum carnea de pasăre, carnea, porțiile mari de vânat precum și preparatele de panificație înalte. Acestea pot fi astfel congelate întregi și pregătite mai departe.

- Respectați limitele de încărcare ale sertarelor și plăcilor de sticlă (vezi 10.1 Date tehnice).

9 Întreținere

9.1 Dezasamblare / montare sisteme de extragere

9.1.1 Indicații referitoare la dezasamblare

Puteți dezasambla unele sisteme de extragere pentru curățare. Aparatul dumneavoastră poate conține diferite sisteme de extragere.

Următoarele sisteme de extragere sunt demontabile sau nedemontabile:

Sistem de extragere	demontabil / nedemontabil
Sertar la baza aparatului sau pe placa de sticlă	nedemontabil

9.2 Dezghețarea aparatului



AVERTIZARE

Dezghețarea necorespunzătoare a dispozitivului!*
Vătămări și deteriorări.

- ▶ Nu utilizați alte dispozitive mecanice sau diverse mijloace pentru accelerarea procesului de dezghețare, decât cele recomandate de producător.
- ▶ Nu utilizați aparate electrice de încălzire sau curățare cu abur, flacăra deschisă sau spray-uri dejivrante.
- ▶ Nu îndepărtați gheața cu obiecte ascuțite.

9.2.1 Dezghețarea cu NoFrost*

Dezghețarea se realizează automat prin sistemul NoFrost. Umiditatea se depune la vaporizator, unde este dezghețată și evaporată periodic.

Aparatul nu necesită dezghețare.

9.2.2 Dezghețarea manuală*

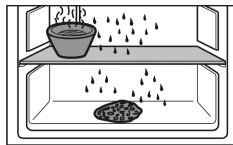
După o funcționare mai lungă se formează un strat de chiciură, resp. gheață.

Următorii factori accelerează formarea stratului de chiciură, resp. gheață:

- Aparatul este deschis frecvent.
- Sunt introduse alimente calde.

O zi înainte de dezghețare:

- ▶ Activați funcția SuperFrost. (vezi 7.2 Funcțiile aparatului)
- ▷ Produsele congelate vor beneficia de o «rezervă de frig».
- ▶ Opriți aparatul.
- ▶ Scoateți ștecherul de alimentare din priză sau deconectați siguranța.
- ▶ Înveliți produsele congelate în hârtie de ziar sau introduceți-le în cutii și depozitați-le într-un loc rece.
- ▶ Așezați pe un raft la înălțime medie un vas cu apă fierbinte, dar nu clocotită.



▷ Dezghețarea va fi accelerată.

- ▶ Lăsați ușa aparatului deschisă în timpul dezghețării.
- ▶ Scoateți bucățile de gheață desprinse.
- ▶ Îndepărtați apa de dezgheț cu un burete sau o lavetă, repetând eventual operația.
- ▶ Curățați aparatul. (vezi 9.3 Curățarea aparatului)

9.3 Curățarea aparatului

9.3.1 Pregătirea



AVERTIZARE

Pericol de electrocutare!

- ▶ Scoateți ștecherul aparatului de răcire sau întrerupeți alimentarea cu curent.



AVERTIZARE

Pericol de incendiu

- ▶ Nu deteriorați circuitul de răcire.

- ▶ Goliți aparatul.
- ▶ Extrageți fișa de rețea.

9.3.2 Curățarea carcasei

ATENȚIE

Curățare necorespunzătoare!

Defecțiuni la aparat.

- ▶ Utilizați exclusiv lavete moi și agent de curățare general cu pH neutru.
- ▶ Nu folosiți bureți aspri sau abrazivi și nici bureți de sârmă.
- ▶ Nu utilizați mijloace de curățare agresive, abrazive, care conțin nisip, clor sau acizi.



AVERTIZARE

Pericol de accidentare și deteriorare a aparatului din cauza aburului fierbinte!

Aburul fierbinte poate cauza arsuri și poate deteriora suprafețele.

- ▶ Nu utilizați aparate de curățare cu aburi!

- ▶ Ștergeți carcasa numai cu o lavetă moale, curată. În cazul unui grad de murdărire ridicat, utilizați apă caldă cu un detergent neutru. Suprafețele de sticlă pot fi curățate suplimentar cu un detergent pentru sticlă.

9.3.3 Curățarea compartimentului interior

ATENȚIE

Curățare necorespunzătoare!

Defecțiuni la aparat.

- ▶ Utilizați exclusiv lavete moi și agent de curățare general cu pH neutru.
- ▶ Nu folosiți bureți aspri sau abrazivi și nici bureți de sârmă.
- ▶ Nu utilizați mijloace de curățare agresive, abrazive, care conțin nisip, clor sau acizi.

- ▶ Suprafețele din plastic: curățați cu mâna cu o cârpă moale, curată, apă caldă și puțin agent de spălare.

- ▶ Suprafețele din metal: curățați cu mâna cu o cârpă moale, curată, apă caldă și puțin agent de spălare.

9.3.4 Curățați dotarea

ATENȚIE

Curățare necorespunzătoare!

Defecțiuni la aparat.

- ▶ Utilizați exclusiv lavete moi și agent de curățare general cu pH neutru.
- ▶ Nu folosiți bureți aspri sau abrazivi și nici bureți de sârmă.
- ▶ Nu utilizați mijloace de curățare agresive, abrazive, care conțin nisip, clor sau acizi.

Curățarea cu o cârpă moale, curată, apă caldă și puțin agent de spălare:

- Sertar

Curățarea în mașina de spălat 60 °C:

- Tavă pentru cuburi de gheață
- ▶ Demontați dotarea: consultați capitolul respectiv.
- ▶ Curățați dotarea.

9.3.5 După curățare

- ▶ Ștergeți aparatul și piesele din dotare până la uscare.
- ▶ Racordați și porniți aparatul.
- ▶ Activați SuperFrost (vezi 7.2 Funcțiile aparatului) . Atunci când temperatura este suficient de scăzută:
- ▶ Introduceți alimentele.
- ▶ Repetați curățarea regulat.

10 Ajutor pentru clienți

10.1 Date tehnice

Domeniul de temperaturi	
Congelare	-28 °C până la -16 °C

Cantitate maximă de congelare / 24 ore	
Congelator	a se vedea plăcuța de fabricație la «Capacitate de congelare .../ 24 h»

Masa maximă de încărcare a dotării	
Dotarea	
sertar pe placă de sticlă (vezi 8.1.1 Sertar la baza aparatului sau pe placa de sticlă)	13 kg

Iluminare	
Clasa de eficiență energetică ¹	Sursă de lumină
Acest produs conține una sau mai multe surse de lumină de clasa de eficiență energetică G.	LED

¹ Aparatul poate conține surse de lumină cu diferite clase de eficiență energetică. Cea mai redusă clasă de eficiență energetică este indicată.

Pentru aparate cu conexiune WLAN:

Indicare frecvență	
Bandă de frecvență	2.4 GHz
Putere maximă radiată	< 100 mW
Destinația utilizării instalației radio	Integrare în rețeaua WLAN locală pentru comunicația datelor

10.2 Zgomote de funcționare

Aparatul produce în timpul funcționării diferite zgomote de funcționare.

- La **putere de răcire mai redusă** aparatul lucrează cu economie de energie, dar mai mult timp. Volumul este **mai redus**.
- La **putere de răcire mai puternică** alimentele se răcesc mai repede. Volumul este **mai mare**.

Exemple:

- funcții activate (vezi 7.2 Funcțiile aparatului)

- aliment introdus proaspăt
- temperatură ambientală ridicată
- ușă deschisă mult timp

Zgomot	Cauză posibilă	Tip-zgomot
Bolborosit și susur	Agentul frigorific curge în circuitul de răcire.	zgomot normal de lucru
Șuierat și fluierat	Agentul frigorific este injectat în circuitul de răcire.	zgomot normal de lucru
Zumzet	Aparatul răcește. Intensitatea zgomotului depinde de puterea de răcire.	zgomot normal de lucru
Clic	Componentele sunt pornite și oprite.	zgomot normal de comutare
Zdrângănit și bâzâit	Supapele sau clapetele active.	zgomot normal de comutare

Zgomot	Cauză posibilă	Tip-zgomot	Remediere
Vibrație	Structură inadecvată	Eroare-zgomot	Orientați orizontal aparatul prin picioarele de reglare.
Rabatare	Dotare, Obiecte în spațiul interior al aparatului	Eroare-zgomot	Fixați piesele dotării. Lăsați distanță între obiecte.

10.3 Defecțiune tehnică

Aparatul dumneavoastră este astfel construit și fabricat, încât să garanteze siguranța funcționării și o durată mare de viață. Sollte dennoch während des Betriebes eine Störung auftreten, so prüfen Sie bitte, ob die Störung auf einen Bedienungsfehler zurückzuführen ist. În acest caz trebuie să vă calculăm costurile reparației chiar și în perioada de garanție.

Puteți remedia singuri următoarele defecțiuni.

10.3.1 Funcția aparatului

Eroare	Cauză	Remediere
Aparatul nu funcționează.	→ Aparatul nu este pornit.	▶ Porniți aparatul.
	→ Fișa de rețea nu este conectată corect la priza de alimentare.	▶ Verificați ștecherul.
	→ Siguranța prizei de alimentare nu este funcțională.	▶ Verificați siguranța.
	→ Întrerupere de curent	▶ Țineți aparatul închis. ▶ Protejarea produselor alimentare: Așezați acumulatorii frigorifici pe produsele alimentare sau utilizați un alt

Eroare	Cauză	Remediere
		congelator, în situația în care întreruperea curentului durează mai mult. ▶ Nu recongelați niciodată alimentele dezghețate.
	→ Mufa IEC nu este introdusă corect în aparat.	▶ Verificați mufa IEC.
Temperatura nu este suficient de scăzută.	→ Ușa aparatului nu este închisă corect.	▶ Închideți ușa aparatului.
	→ Ventilația și aerisirea nu sunt suficiente.	▶ Eliberați grilajul de ventilație și curățați-l.
	→ Temperatura din încăperea este prea mare.	▶ Soluționarea problemei: (vezi 1.4 Domeniul de utilizare a aparatului)
	→ Aparatul a fost deschis prea des sau o perioadă prea îndelungată.	▶ Așteptați, pentru a vedea dacă temperatura necesară se restabilește de la sine. În caz contrar, adresați-vă centrului de service. (vezi 10.4 Centrul de service)
	→ A fost introdusă o cantitate prea mare de alimente proaspete fără activarea funcției SuperFrost.	▶ Soluționarea problemei: (vezi SuperFrost)
	→ Temperatura este reglată incorect.	▶ Reglați o temperatură mai scăzută și controlați-o după 24 ore.
	→ Aparatul se află prea aproape de o sursă de căldură (cuptor, instalație de încălzire etc.).	▶ Schimbați locul de amplasare al aparatului sau al sursei de căldură.
Garnitura de etanșare a ușii este defectă sau trebuie înlocuită din alte motive.	→ Garnitura de etanșare a ușii se poate înlocui. Ea poate fi schimbată fără alte scule ajutoare.	▶ Adresați-vă centrului de service. (vezi 10.4 Centrul de service)
Aparatul este înghețat sau se formează apă de condens.	→ Este posibil ca garnitura de etanșare a ușii să fi alunecat afară din canelură.	▶ Verificați dacă garnitura de etanșare a ușii este așezată corect în canelură.
Acumulare concentrată de gheață în centru, în interiorul plafonului aparatului.*	→ Acumularea de gheață este normală. Din cauza fenomenelor fizice, gheața se formează concentrat pe plafonul aparatului.	▶ Înlăturați gheața cu un raclor pentru gheață.

10.3.2 Dotarea

Eroare	Cauză	Remediere
Iluminarea interioară nu este aprinsă.	→ Aparatul nu este pornit.	▶ Porniți aparatul.
	→ Ușa a rămas deschisă mai mult de 15 minute.	▶ Iluminatul interior se întrerupe automat după aproximativ 15 minute dacă ușa este deschisă.
	→ Iluminarea cu LED-uri este defectă sau capacul este deteriorat.	▶ Adresați-vă centrului de service. (vezi 10.4 Centrul de service)

10.4 Centrul de service

Verificați mai întâi dacă puteți remedia singur defecțiunea (vezi 10 Ajutor pentru clienți) . Dacă nu este cazul, adresați-vă centrului de service.

Adresa se găsește în broșura atașată «Liebherr-Service» sau la home.liebherr.com/service.

Scoaterea din funcțiune



AVERTIZARE

Reparație neprofesională!
Vătămări.

- ▶ Lucrările de reparații și intervențiile la aparat și racordul de alimentare cu energie electrică, care nu sunt indicate în mod expres (vezi 9 Întreținere), trebuie executate exclusiv de către serviciul de asistență a clienților.
- ▶ Înlocuirea unui conductor de racord la rețea deteriorat este permisă numai producătorului sau serviciului de asistență pentru clienți al acestuia sau unei persoane cu calificare similară.
- ▶ În cazul aparatelor cu fișă pentru puteri mici, schimbarea poate fi efectuată de client.

10.4.1 Contactarea centrului de service

Asigurați-vă că sunt disponibile următoarele informații despre aparate:

Denumire aparate (model și index)

Nr. service (service)

Nr. serie (S-Nr.)

- ▶ Preluați informațiile despre aparate de pe plăcuța de fabricație. (vezi 10.5 Plăcuță de fabricație)
- ▶ Notați informațiile despre aparat.
- ▶ Însușițiți centrul de service: Comunicați eroarea și informațiile despre aparate.
- ▶ Acest lucru permite o depanare rapidă și precisă.
- ▶ Urmați instrucțiunile centrului de service.

10.5 Plăcuță de fabricație

Plăcuța de fabricație se află pe din spate a sertarelor de la partea interioară a aparatelor.

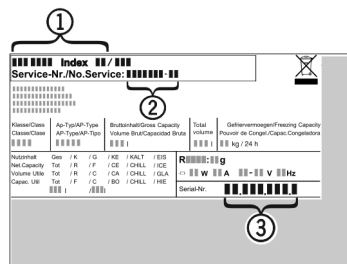


Fig. 53

(1) Denumire aparate

(3) Nr. serie

(2) Nr. service

- ▶ Citiți informațiile de pe plăcuța de fabricație.

11 Scoaterea din funcțiune

- ▶ Goliți aparatul.
- ▶ Deconectați aparatul. (vezi Oprirea și pornirea aparatului)
- ▶ Scoateți ștecherul de alimentare din priză.
- ▶ Scoateți mufa IEC, dacă este necesar: Scoateți mufa IEC din fișa aparatului și mișcați-o în același timp spre stânga și spre dreapta.
- ▶ Curățați aparatul. (vezi 9.3 Curățarea aparatului)
- ▶ Lăsați ușa deschisă pentru a nu se produce mirosuri neplăcute.

12 Eliminarea ca deșeu

12.1 Pregătirea aparatului pentru eliminarea ca deșeu



Li-Ion

Liebherr folosește baterii în anumite aparate. Organul legislativ din Uniunea Europeană obligă utilizatorul final, din motive ecologice, să scoată bateriile din aparatul vechi, înainte de eliminarea ca deșeu. Dacă aparatul dvs. conține baterii, pe aparat este aplicată o indicație corespunzătoare.

Lămpi

Pentru situația în care puteți scoate lămpile în mod independent și nedistructiv, demontați-le înainte de eliminarea ca deșeu.

- ▶ Scoateți aparatul din funcțiune.
- ▶ Dacă este posibil: Demontați lămpile în mod nedistructiv.

12.2 Eliminarea aparatului ca deșeu în mod ecologic



Aparatul conține încă materiale valoroase și trebuie predat la un punct de colectare a deșeurilor nesortate în vederea dezmembării.



Li-Ion



Li-Ion

Pentru eliminarea ca deșeu, bateriile trebuie separate din aparatul vechi. În acest scop, puteți returna bateriile în mod gratuit la unitatea comercială, precum și la centrele de reciclare și de materiale valoroase.

Lămpi

Eliminați ca deșeu lămpile demontate prin intermediul sistemelor de colectare respective.

Pentru Germania:

Puteți elimina ca deșeu aparatul la centrele locale de reciclare și de materiale valoroase în mod gratuit prin recipientele de colectare de clasa 1. La cumpărarea unui nou frigider / congelator și la o suprafață de vânzare > 400 m², aparatul vechi este preluat gratuit.



AVERTIZARE

Scăpări de agent frigorific și ulei!

Incendiu. Agentul frigorific utilizat este ecologic, dar inflamabil. Uleiul conținut este, de asemenea, inflamabil. Scăpările de agent frigorific și de ulei se pot aprinde în cazul unei concentrații corespunzătoare de ridicate și în contact cu o sursă de căldură externă.

- ▶ Nu deteriorați conductele circuitului de agent frigorific și ale compresorului.

- ▶ Respectați indicațiile referitoare la transportul aparatului. (vezi 4.6 Transportarea aparatului)
- ▶ Îndepărtați aparatul fără a-l deteriora.
- ▶ Eliminați ca deșeu bateriile, lămpile și aparatul conform specificațiilor menționate mai sus.



home.liebherr.com/fridge-manuals

RO Congelator compact
MANUAL DE EXPLOATARE ORIGINAL

Data emiterii: 20250206

Index-nr. articol: 7086754-00

Liebherr-Hausgeräte Marica EOOD
Bezirk Plovdiv
4202 Radinovo
Bulgarien