

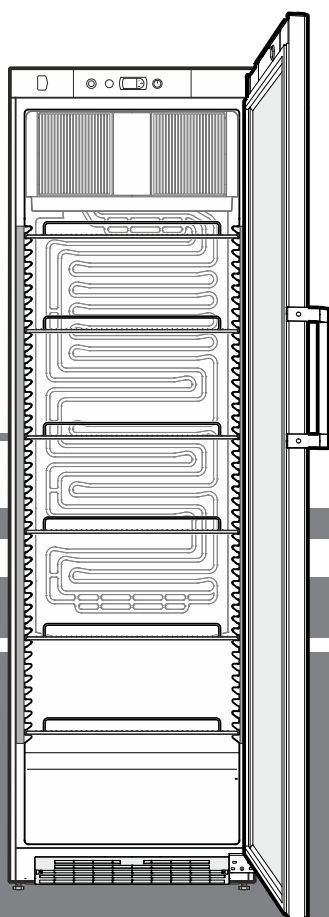
## Manual de utilizare original

Răcitor de băuturi

Citiți manualul de utilizare înainte de punerea în funcțiune a aparatului

Pagina 38

RO



FKDv 4523

7085 932-02

**LIEBHERR**

## Conținut

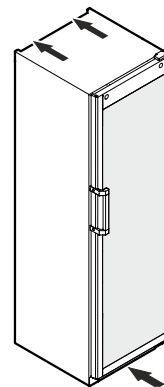
Clasificarea avertismentelor.....	38
Indicații de siguranță și avertizare.....	38
Simboluri pe aparat.....	39
Utilizarea conform domeniului de aplicație specificat.....	39
Întrebuințare greșită previzibilă.....	39
Declarație de conformitate.....	39
Baza de date EPREL.....	39
Emisiile acustice ale aparatului.....	39
Clasa climatică.....	40
Descrierea aparatului.....	40
Alinierea aparatului.....	40
Instalare.....	40
Racordarea electrică.....	41
Dimensiuni aparat.....	41
Elemente de operare și control.....	41
Conectarea și oprirea aparatului.....	41
Reglarea temperaturii.....	41
Regim de economisire a energiei.....	42
Alarmă de deschiderea ușii.....	42
Alarmă de temperatură.....	42
Mod de reglare.....	42
Iluminat interior.....	43
Iluminat display.....	43
Regulator luminozitate pentru iluminatul interior.....	43
Încuietoarea de siguranță.....	43
Răcire.....	43
Decongelarea.....	43
Curățarea.....	43
Defecțiuni.....	44
Scoaterea din funcțiune.....	44
Indicații privind depunerea la deșeuri.....	44
Informații suplimentare:.....	44
Schimbarea balamalei ușii.....	45

## Clasificarea avertismentelor

<b>⚠ PERICOL</b>	indică un pericol imediat care poate avea ca urmare decesul sau leziuni corporale grave, dacă nu este evitat.
<b>⚠ AVERTIZARE</b>	indică o situație periculoasă care poate avea ca urmare decesul sau leziuni corporale grave, dacă nu este evitată.
<b>⚠ PRUDENȚĂ</b>	indică o situație periculoasă care poate avea ca urmare leziuni corporale ușoare sau medii, dacă nu este evitată.
<b>ATENȚIE</b>	indică o situație periculoasă care poate avea ca urmare daune materiale, dacă nu este evitată.
<b>Indicație</b>	indică sfaturi și indicii utile.

## Indicații de siguranță și avertizare

- **AVERTIZARE:** Nu închideți orificiile de ventilație ale carcasei aparatului sau ale spațiului în care este montat aparatul. →



- **AVERTIZARE:** Nu utilizați pentru procesul de decongelare alte dispozitive mecanice sau alte mijloace în afara celor recomandate de producător.

- **AVERTIZARE:** Nu avariați circuitul agentului frigorific.

- **AVERTIZARE:** În interiorul spațiului de răcire nu vor fi operate aparate electrice care nu corespund modelului recomandat de producător.

- **AVERTIZARE:** Evitați deteriorarea cablului electric la instalarea aparatului.

- **AVERTIZARE:** Este interzisă amplasarea și operarea prelungitoarelor/blocurilor de distribuție, precum și a altor aparate electronice (ca de ex. transformatoare cu halogen) pe spatele aparatelor.

- **AVERTIZARE:** pericol de accidentare prin electrocutare! Sub capac sunt amplasate componente conductoare aflate sub tensiune. Solicitați repararea sau înlocuirea iluminatului interior cu LED numai serviciului pentru clienți sau personalului de specialitate instruit în acest sens.




- **AVERTIZARE:** pericol de accidentare cauzat de lampa cu LED. Intensitatea iluminatului cu LED corespunde clasei Laser "Grupă de risc 2". În cazul în care capacul este defect: nu priviți direct în lumină din imediata apropiere prin lentile optice. Vă puteți deteriora vederea.

- **AVERTIZARE:** Acest aparat trebuie fixat conform manualului de utilizare (instrucțiuni de montare), pentru evitarea pericolelor cauzate de lipsa de stabilitate.

- Utilizarea acestui aparat este permisă copiilor mai mari de 8 ani și persoanelor cu capacități fizice, senzoriale sau psihice reduse și persoanelor fără experiență suficientă și/sau cunoștințe suficiente, dacă acestea sunt supravegheate sau dacă au primit instrucțiuni despre modul de utilizare în siguranță a aparatului și dacă înțeleg pericolele care decurg din utilizare. Nu permiteți copiilor să se joace cu aparatul. Este interzisă efectuarea curățării și a întreținerii specifice utilizatorului de copii nesupravegheați. Este permisă umplerea și golirea frigiderului/congelatorului de către copii cu vârste cuprinse între 3 și 8 ani.

- Nu depozitați în aparat materiale explozibile, ca de exemplu recipiente cu aerosoli cu combustibil gazos inflamabil.
- Este nevoie de 2 persoane pentru instalarea aparatului, pentru a se evita accidentarea persoanelor și producerea de daune materiale.
- Controlați aparatul pentru a detecta eventualele deteriorări după îndepărtarea ambalajului. Contactați furnizorul în caz de defecte. Nu conectați aparatul la o sursă de alimentare.
- Evitați contactul prelungit cu suprafețele reci (de ex. produse reci/congelate). La nevoie luați măsuri de protecție (de ex. mănuși).
- Solicitați efectuarea reparațiilor și a intervențiilor la aparat exclusiv de către serviciul pentru clienți sau de către personal calificat, instruit în acest sens. Același lucru este valabil pentru înlocuirea cablului de alimentare cu curent.
- Efectuați reparațiile și intervențiile la aparat numai cu cablul scos din priză.
- Montați, conectați și eliminați aparatul numai conform indicațiilor din manualul de utilizare.
- În cazul unei defecțiuni scoateți ștecherul din priză sau deconectați siguranța.
- Deconectați cablul de la rețeaua de alimentare numai prin scoaterea ștecherului. Nu trageți de cablu.
- Asigurați-vă că alimentele cu termenul de depozitare expirat nu vor fi consumate. Eliminați alimentele cu termenul de depozitare expirat în mod regulamentar.
- Nu utilizați iluminatul interior cu LED ca iluminat pentru încăpere. Iluminatul interior cu LED servește exclusiv pentru iluminarea spațiului interior al aparatului.
- Evitați focul deschis sau sursele de aprindere în interiorul aparatului.
- Depozitați băuturile alcoolice sau alte ambalaje care conțin alcool numai închise ermetic.

## Simboluri pe aparat

	Simbolul se poate afla pe compresor. Se referă la uleiul din compresor și indică următorul pericol: Pericol de deces în caz de înghițire și penetrare a căilor respiratorii. Această indicație este importantă numai pentru reciclare. Nu există pericole în cazul funcționării normale.
	Avertizare cu privire la materialele inflamabile.
	Această etichetă sau o etichetă similară se poate afla pe spatele aparatului. Face referire la panouri învelite în spumă din ușă și/sau din carcasă. Această indicație este importantă numai pentru reciclare. Nu îndepărtați eticheta.

## Utilizarea conform domeniului de aplicație specificat

Acest aparat de răcire profesional este destinat depozitării, prezentării și vânzării de produse alimentare ambalate și de băuturi păstrate la rece. Utilizarea lui este permisă pentru prezentarea de produse alimentare ambalate și de băuturi în spații profesionale și în magazine de vânzare cu amănuntul. Aparatul este adecvat pentru extragerea de produse răcite de către clienți.

Aparatul nu este adecvat pentru a fi utilizat în afara unor spații închise. Toate celelalte tipuri de utilizare sunt inadmisibile.

## Întrebunțare greșită previzibilă

**Nu utilizați** aparatul pentru următoarele aplicații:

- Depozitarea și răcirea de medicamente, plasmă de sânge, preparate de laborator și alte asemenea substanțe și produse conform Directivei pentru produse medicinale 2007/47/CE.
- În medii cu pericol de explozie.
- În aer liber sau în zone cu umiditate ridicată sau în zone supuse stropirii cu apă.

Utilizarea neconformă destinației specificate implică deteriorarea și alterarea produselor depozitate.

## Declarație de conformitate

A fost controlată etanșeitatea circuitului agentului frigorific. Aparatul îndeplinește dispozițiile în vigoare privind siguranța și corespunde Directivelor europene 2006/42/CE, 2014/30/UE, 2009/125/CE și 2011/65/UE.

## Baza de date EPREL

Începând cu data de 1 martie 2021, informațiile despre etichetarea energetică și cerințele de proiectare ecologică se găsesc în baza de date europeană cu produse (EPREL). Baza de date cu produse este disponibilă la linkul următor <https://eprel.ec.europa.eu/>. Aici vise solicită introducerea identificatorului de model. Identificatorul de model se găsește pe placa tipologică.

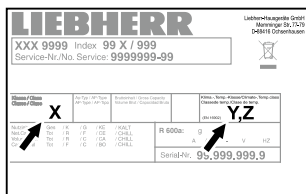
## Emisiile acustice ale aparatului

Nivelul sonor al aparatului în timpul funcționării este sub 70 dB(A) (putere acustică rel. 1 pW).

## Clasa climatică

Clasa climatică [X] indică în ce condiții ambientale poate fi operat aparatul în siguranță.

Clasa climatică [Y] respectiv clasa de temperatură [Z] definesc condițiile cadru maxime pentru funcționarea ireproșabilă a aparatelor.



Clasa climatică este imprimată pe placa tipologică a aparatului.

[X] Clasa climatică	Temperatura ambientă max.	Umiditatea relativă max. a aerului
3	25 °C	60 %
4	30 °C	55 %
5	40 °C	40 %
7	35 °C	75 %

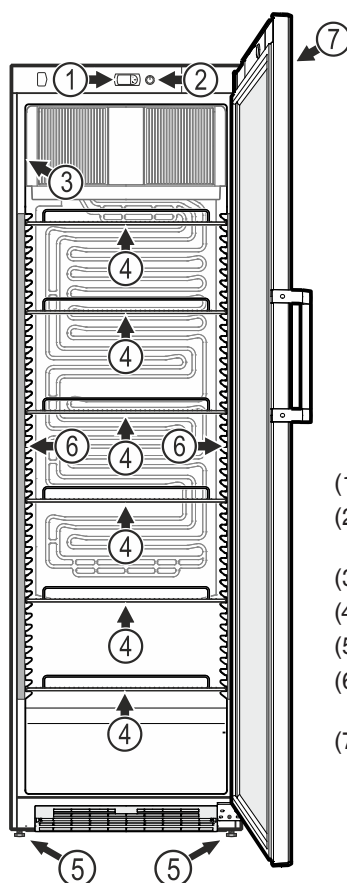
Temperatura ambientă minimă admisă a încăperii la locul de amplasare este de 10 °C.

[Y] Clasa climatică	Temperatura [°C]	Umiditatea relativă a aerului [%]
CC1	25,0	60
CC2	32,2	65
CC3	40,6	75

## Reglarea temperaturii recomandată:

[Z] Clasa de temperatură	Reglarea temperaturii [°C]
K1	3,5
K2	2,5
K3	-1,0
K4	+5,0

## Descrierea aparatului



- (1) Elemente de operare și control
- (2) Regulator luminozitate pentru iluminatul interior
- (3) Placă tipologică
- (4) Grătare de depozitare
- (5) Picioare reglabile
- (6) Iluminat interior (bridă luminoasă cu LED)
- (7) Iluminat display (bridă luminoasă cu LED)

## ATENȚIE

Încărcarea maximă pentru fiecare grilaj de depozitare este de 45 kg.

## Alinierea aparatului

Echilibrați neplaneitățile pardoselii cu ajutorul picioarelor reglabile.

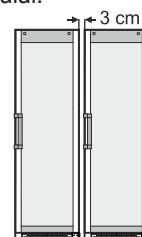
## ATENȚIE

Aparatul trebuie să fie dispus orizontal și vertical. Dacă aparatul stă oblic, corpul acestuia se poate deforma și ușa nu se va mai închide corect.

## Instalare

- Nu amplasați aparatul expus razelor directe ale soarelui, lângă mașina de gătit, calorifer sau alte asemenea.
- Cu cât este mai mult agent frigorific în aparat, cu atât mai mare trebuie să fie spațiul în care stă aparatul. În spații prea mici, în cazul unei scurgeri, poate apărea un amestec gazeer inflamabil. Pentru fiecare 8 g de agent frigorific, spațiul de amplasare trebuie să fie de cel puțin 1 m<sup>3</sup>. Informații privind agentul frigorific utilizat găsiți pe marca de fabricație din interiorul aparatului.
- Montați aparatul întotdeauna lângă perete.
- Dacă montați mai multe aparate alăturate, lăsați o distanță de 30 mm între aparate.

Dacă distanța dintre aparate este prea mică, se formează condens între pereții laterali.



## Racordarea electrică

Utilizați aparatul numai cu **curent alternativ**.

Tensiunea admisibilă și frecvența admisibilă sunt imprimate pe placa tipologică a aparatului. Poziția plăcii tipologice este indicată în capitolul **Descrierea aparatului**.

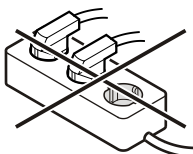
Priza trebuie să fie pământată și asigurată electric regulamentar.

Curentul de declanșare al siguranței trebuie să fie între 10 A și 16 A.

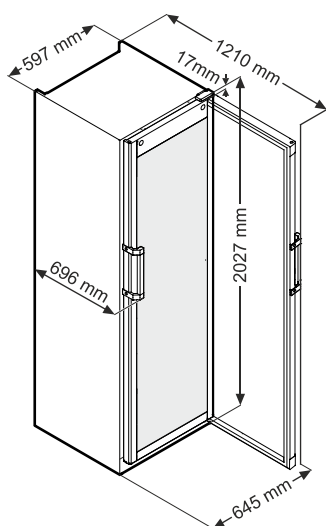
Priza nu se va afla în spatele aparatului și trebuie să fie ușor accesibilă.

Nu racordați aparatul cu ajutorul unui cablu prelungitor sau al unor prize de distribuție.

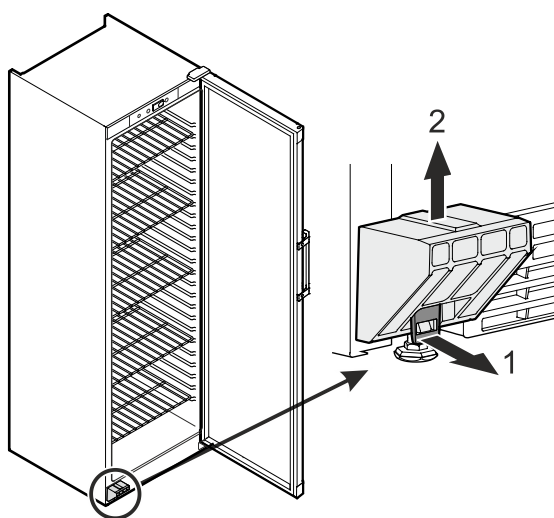
Nu utilizați redresoare insulare (transformatoare de curent continuu în curent alternativ, respectiv curent trifazic) sau ștechere pentru economisirea energiei. Pericol de deteriorare a sistemului electronic!



## Dimensiuni aparat



Scoateți siguranța de transport.



## Elemente de operare și control



Butonul **Set** (Enter) sau butonul oprire **Alarm**

**ES** Butonul Pornit/Oprit regim de economisire a energiei  
Butoane pentru navigarea prin meniu și creșterea valorilor de reglare

Butonul Pornit/Oprit iluminat interior sau  
Butonul pentru navigarea prin meniu și reducerea valorilor de reglare

## Simboluri de pe display

- Compresorul în funcțiune
- LEDul clipește - întârzierea pornirii agregatului de răcire. După compensarea presiunii în circuitul de răcire, compresorul pornește automat.
- Ventilatorul în funcțiune
- Aparatul este în faza de decongelare
- Funcția de alarmă

## Conectarea și oprirea aparatului

### Pornire

Se introduce ștecherul în priză - aparatul este pornit.

### Oprire

Scoateți ștecherul din priză.

## Reglarea temperaturii

- Apăsați butonul 1 sec. Afișajul temperaturii clipește.
- Creștere temperatură (mai cald) - Apăsați butonul .
- Reducere temperatură (mai rece) - Apăsați butonul .
- Apăsați din nou butonul .

Reglarea temperaturii dorită este salvată.

### Indicație

În cea mai caldă zonă a spațiului interior temperatura poate fi mai mare decât temperatura setată.

Dacă ușa rămâne deschisă pentru o perioadă mai lungă, poate avea loc o creștere semnificativă a temperaturii în compartimentele aparatului.

## Regim de economisire a energiei

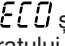
În cazul în care ușa aparatului nu este deschisă timp de 2 ore, aparatul comută în regimul de economisire a energiei. Iluminatul interior este oprit și temperatura din spațiul interior al aparatului crește ușor.

Aparatul comută înapoi în regimul de operare normal după 8 ore. Dacă se deschide ușa aparatului în timpul regimului de economisire a energiei, aparatul comută imediat înapoi în regimul de operare normal.

Perioadele de timp indicate mai sus pot fi modificate. Vezi capitolul **Modul de reglare**.

### Activarea manuală a regimului de economisire a energiei

- Apăsăți butonul  ES timp de 3 secunde.

Afișajul = afișaj alternativ de la  și la temperatura actuală în spațiul interior al aparatului.


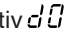
### Indicație

Închideți ușa în interval de 10 sec., în caz contrar nu se activează regimul de economisire a energiei.


### Dezactivarea manuală a regimului de economisire a energiei

- Apăsăți butonul  ES timp de 3 secunde. Afișajul = .

## Alarmă de deschiderea ușii


Dacă ușa este deschisă mai mult de 240 de secunde, LEDul  începe să clipească și pe afișaj clipește alternativ  și afișajul temperaturii.

Se aude avertizarea sonoră (în măsura în care funcția de avertizare sonoră nu a fost dezactivată).

Dacă ușa trebuie să rămână deschisă mai mult timp pentru depozitarea de bunurilor de refrigerat, puteți dezactiva avertizarea sonoră prin apăsarea butonului .

## Alarmă de temperatură

După o pană de curent îndelungată este posibil ca temperatura interioară să fi crescut prea mult.


LEDul  este aprins - afișaj HI

Se aude avertizarea sonoră (în măsura în care funcția de avertizare sonoră nu a fost dezactivată).

După reconectarea curentului, scăderea temperaturii poate fi observată pe afișaj.

- Dezactivați avertizarea sonoră prin apăsarea butonului .

### Alarmă de temperatură în caz de defecțiune a aparatului

LEDul  este aprins - afișaj HI sau LO

În spațiul interior este prea cald (HI) sau prea rece (LO).

Se aude avertizarea sonoră (în măsura în care funcția de avertizare sonoră nu a fost dezactivată).

Dacă se afișează o temperatură prea ridicată (caldă) verificați mai întâi, dacă ușa este închisă corect.

Dacă după 1 oră afișajul temperaturii afișează în continuare o valoare prea caldă sau prea rece, adresați-vă serviciului pentru clienți.


## Mod de reglare

În modul de reglare pot fi modificați parametrii sistemului electronic.

Apăsăți butonul  timp de 5 secunde. Afișajul = .

- Apăsăți butonul  ES. Afișajul = .

- Apăsăți butonul  ES. Afișajul = .


- Apăsăți butonul .

Afișajul = perioada setată actual (ore) până la activarea automată a regimului de economisire a energiei.

- Cu butoanele   sau  ES selectați setarea dorită.

- Apăsăți butonul . Afișajul = .

- Apăsăți butonul  ES. Afișajul = .


- Apăsăți butonul .

Afișajul = durata setată actual (ore) a regimului de economisire a energiei.

- Cu butoanele   sau  ES selectați setarea dorită.

- Apăsăți butonul . Afișajul = .

- Apăsăți butonul  ES. Afișajul = .

- Apăsăți butonul .

Afișajul = întârzierea setată actual (minute) până la declanșarea avertizării sonore când ușa este deschisă.

- Cu butoanele   sau  ES selectați setarea dorită.

- Apăsăți butonul . Afișajul = .

- Apăsăți butonul  ES. Afișajul = .

- Apăsăți butonul .

 = funcția de avertizare sonoră activată

 = funcția de avertizare sonoră dezactivată


- Cu butoanele   sau  ES selectați setarea dorită.

- Apăsăți butonul . Afișajul = .

Apăsăți butonul  timp de 5 secunde.

Se salvează setările.

### Indicație

Dacă nu se apasă butonul  timp de 5 sec. sistemul electronic comută din nou după 60 de sec. în regimul de funcționare normal, **fără** a prelua noile setări.

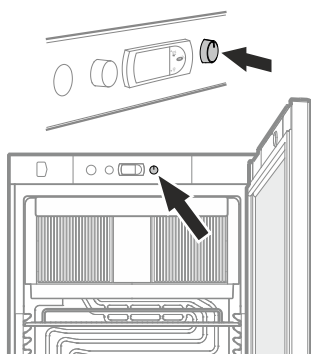
## Iluminat interior Iluminat display

Iluminatul spațiului interior poate fi pornit și oprit cu butonul .

Apăsăți butonul cca 3 sec.

## Regulator luminozitate pentru iluminatul interior

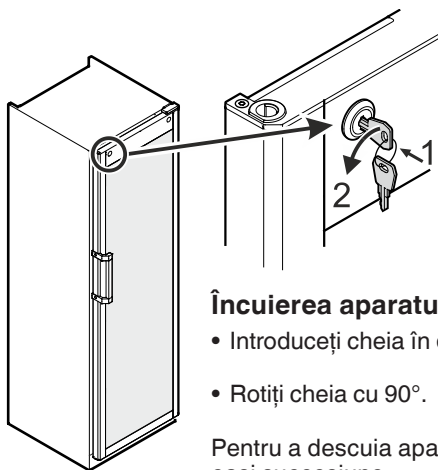
Modificați luminozitatea iluminatului prin rotirea regulatorului afișat



Iluminare	
Clasa de eficiență energetică <sup>1</sup>	Sursa de lumină
Acest produs conține o sursă de lumină de clasa de eficiență energetică G	LED
<sup>1</sup> Aparatul poate conține surse de lumină cu diferite clase de eficiență energetică. Cea mai redusă clasă de eficiență energetică este indicată.	

## Încuietoarea de siguranță

Încuietoarea din ușa aparatului este dotată cu un mecanism de siguranță.



### Încuierea aparatului

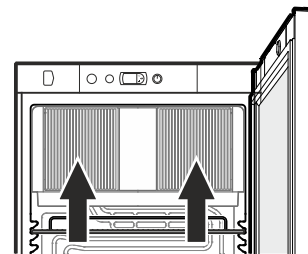
- Introduceți cheia în direcția 1.
- Rotiți cheia cu 90°.

Pentru a descuia aparatul, procedați în aceeași succesiune.

## Răcire

Grătarele de depozitare pot fi mutate în funcție de înălțimea sticlelor, respectiv a ambalajelor.

Este interzisă acoperirea fanțelor de aerisire ale ventilatorului cu recirculație din spațiul interior!



## ATENȚIE

Depozitați carnea crudă sau peștele în recipiente curate și închise pe raftul de jos al frigiderului/congelatorului, astfel încât să nu fie atinse alte alimente și eventualele lichide scurse să nu picure pe celelalte alimente.

Nerespectarea indicațiilor poate cauza alterarea alimentelor.

## Decongelarea

Compartimentul frigider se decongelează automat.

## Curățarea

### ⚠ AVERTIZARE

Înainte de curățare, trebuie să scoateți în mod obligatoriu aparatul din priză. Scoateți ștecherul din priză sau deconectați siguranța!

### ⚠ PRUDENȚĂ

Pericol de avariere a componentelor aparatului și pericol de accidentare cauzate de aburi fierbinți.

Nu curățați aparatul cu aparate de curățat cu aburi!

## ATENȚIE

Este obligatorie curățarea periodică a suprafețelor care pot intra în contact cu alimentele și a sistemelor de drenaj accesibile!

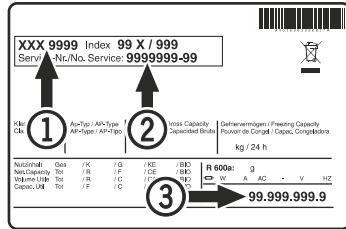
- Curățați spațiul interior, dotările și pereții exteriori cu apă caldă și puțin detergent. Nu utilizați în niciun caz substanțe de curățare, resp. chimice, cu conținut de granulat sau acid.
- Aveți grijă, să nu pătrundă apă de curățare în piesele electrice și în grilajul de ventilație.
- Uscați totul temeinic cu o lavetă.
- Frigoriferul cu grilajul metalic al schimbătorului termic de pe spatele agregatului trebuie curățat și șters de praf o dată pe an.
- Nu deteriorați sau îndepărtați placa tipologică din interiorul aparatului - este importantă pentru serviciul pentru clienți.

## Defecțiuni

**Puteți remedia următoarele defecțiuni prin verificarea cauzelor posibile.**

- **Aparatul nu funcționează.** Verificați dacă
  - aparatul este pornit,
  - ștecherul este introdus în priză,
  - siguranța prizei este în regulă.
- **Temperatura nu este suficient de scăzută.** Verificați
  - setarea conform secțiunii „Reglarea temperaturii”, a fost setată valoarea corectă?
  - dacă termometrul introdus separat afișează valoarea corectă.
  - Evacuarea aerului este în ordine?
  - Locul de montare este prea aproape de o sursă de căldură?

Dacă nu există niciuna dintre cauzele de mai sus și nu puteți îndepărta dvs. defecțiunea, vă rugăm să vă adresați celui mai apropiat serviciu pentru clienți. Comunicați-ne denumirea tipului **1**, numărul de service **2** și numărul de serie **3** de pe placa tipologică.



Poziția plăcii tipologice este indicată în capitolul **Descrierea aparatului**.

## Scoaterea din funcțiune

În cazul în care aparatul este gol pentru o perioadă mai mare de timp, trebuie oprit, decongelat, curățat și uscat, iar ușa trebuie menținută deschisă, pentru a se evita formarea mușgaiului.

Temperatura ambiantă admisă a încăperii pentru depozitarea aparatului după scoaterea din funcțiune este între -10 °C și +50 °C.

Depozitarea aparatului la temperaturi care nu sunt cuprinse în acest interval poate provoca deteriorări ale aparatului și perturbări ale funcționării acestuia.

## Indicații privind depunerea la deșuri

Aparatul conține materii prime valoroase și trebuie reciclat separat de deșeurile menajere. Depunerea la deșuri a aparatelor uzate trebuie efectuată corect și profesional conform prevederilor și legilor în vigoare la fața locului.



Nu deteriorați circuitul de răcire la transportul unui aparat scos din uz.

Acest aparat conține gaze inflamabile în circuitul de răcire și în spuma de izolare.

Informații referitoare la casarea și reciclarea corectă oferă administrația publică sau unitatea autorizată pentru eliminarea deșeurilor.

## Informații suplimentare:

- Alimentele se păstrează proaspete pentru mai mult timp la temperatura corectă. Astfel poate fi evitată aruncarea inutilă a alimentelor.
- În cazul în care serpentina de condensator nu este curățată anual, randamentul aparatului va scădea semnificativ.
- Perioada în care sunt disponibile piesele de schimb necesare pentru repararea aparatului frigorific cu funcție de vânzare directă este de 10 ani.
- Durata minimă a garanției comerciale a aparatului frigorific cu funcție de vânzare directă oferită de producător, de importator sau de reprezentantul autorizat este de 2 ani.



## Schimbarea balamalei ușii

Schimbarea balamalei ușii se va efectua numai de către personalul de specialitate.

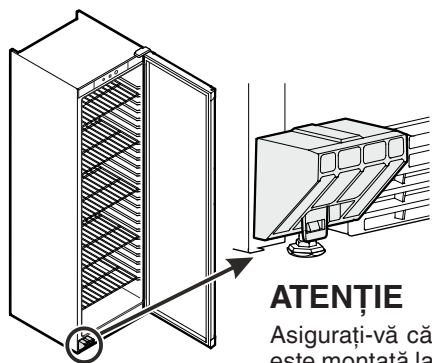
Pentru remontare sunt necesare două persoane.

### ⚠️ AVERTIZARE

Greutate mare a ușii.

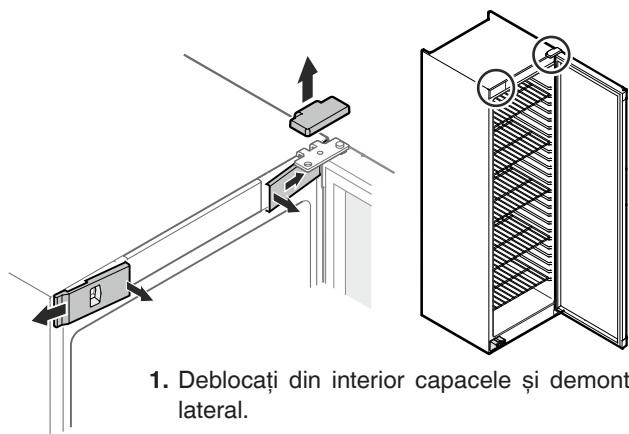
Pericol de accidentare și pagube materiale.

Realizați remontarea doar dacă este posibilă ridicarea unei greutăți de 25 kg.



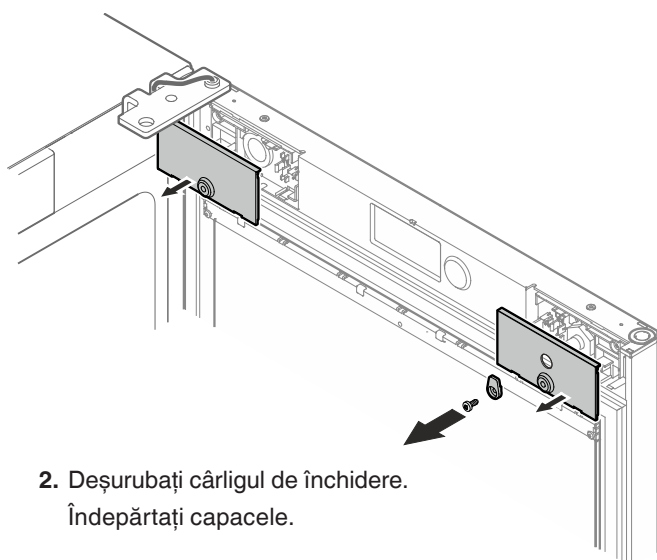
### ATENȚIE

Asigurați-vă că siguranța de transport este montată la aparat.



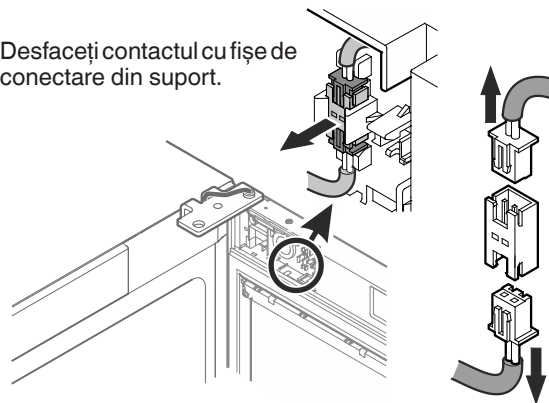
1. Deblocați din interior capacele și demontați-le lateral.

Scoateți capacul superior trăgând în sus.



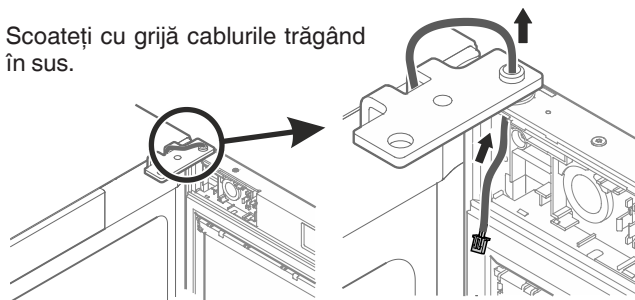
2. Deșurubați cârligul de închidere. Îndepărtați capacele.

3. Desfaceți contactul cu fișe de conectare din suport.

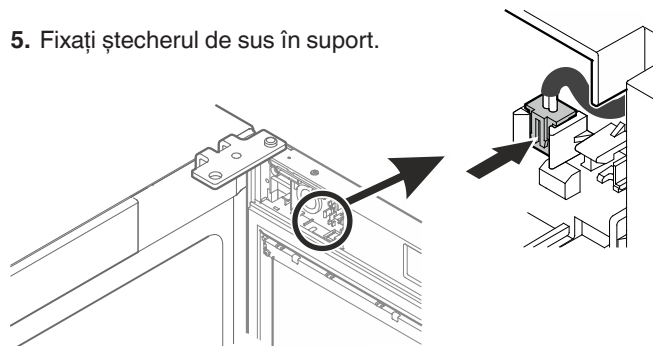


Separați ștecherul de sus și cel de jos din conector.

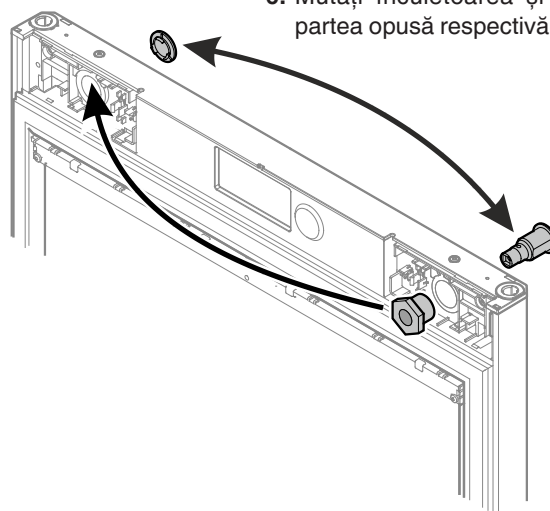
4. Scoateți cu grijă cablurile trăgând în sus.

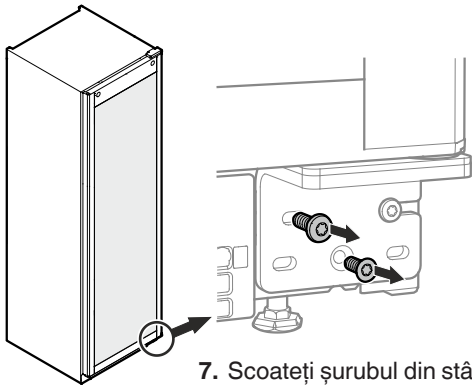


5. Fixați ștecherul de sus în suport.



6. Mutați încuietoarea și capacul pe partea opusă respectivă.





7. Scoateți șurubul din stânga și cel de jos.

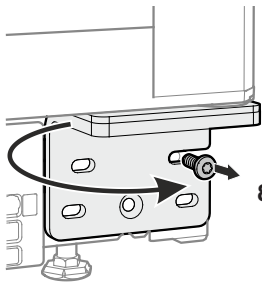
## ATENȚIE

Ușa trebuie ținută de o persoană.

## ATENȚIE

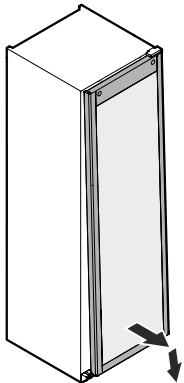
Lăgărul ușii dispune de un mecanism cu arc pentru închiderea automată a ușii.

La desfacerea șuruburilor, colțarul balamalei se rotește la stânga.

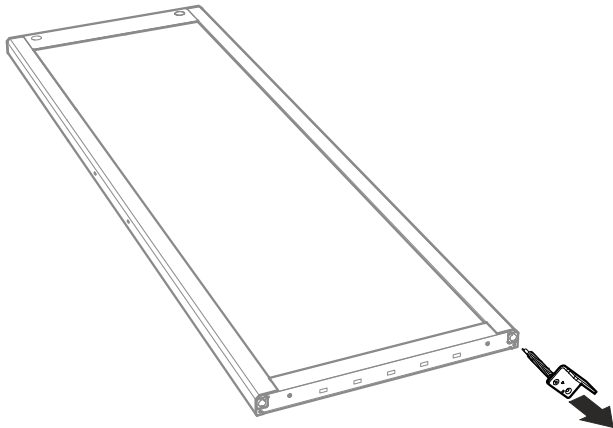


8. Țineți colțarul balamalei și scoateți șurubul din dreapta.

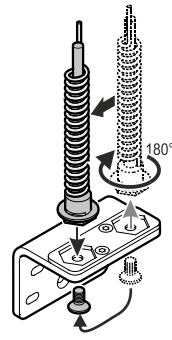
Rotiți colțarul balamalei spre stânga și țineți-l în continuare.



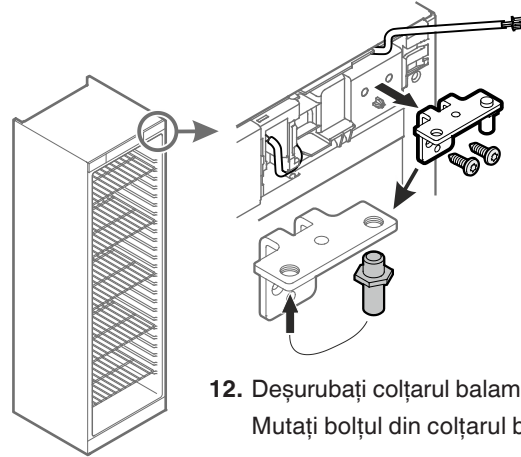
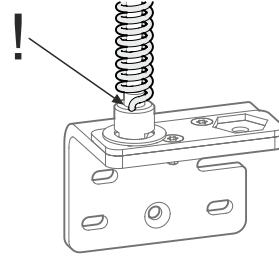
9. Trageți în față ușa și scoateți-o în jos. Așezați cu grijă ușa pe un suport moale.



10. Extrageți colțarul balamalei.

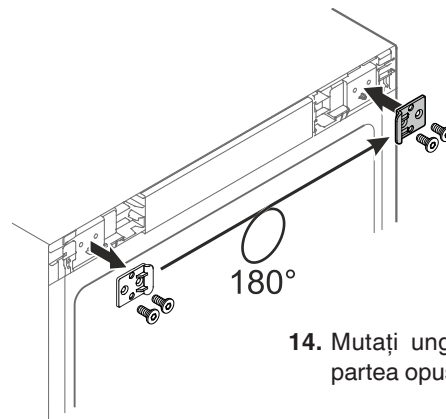
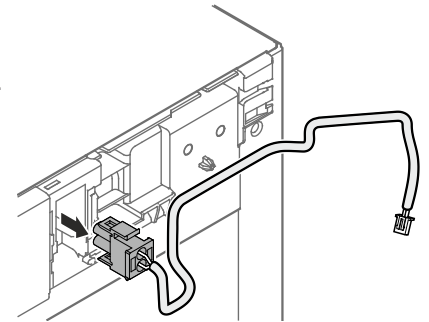


11. Deșurubați consola de lăgăr, rotiți orizontal cu 180° și înșurubați în alezajul din stânga.

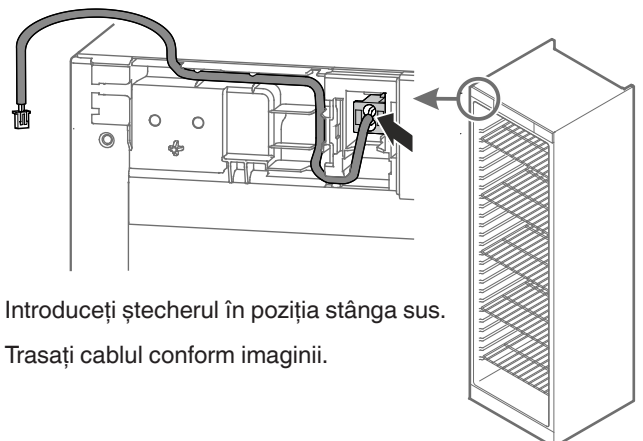


12. Deșurubați colțarul balamalei. Mutați bolțul din colțarul balamalei.

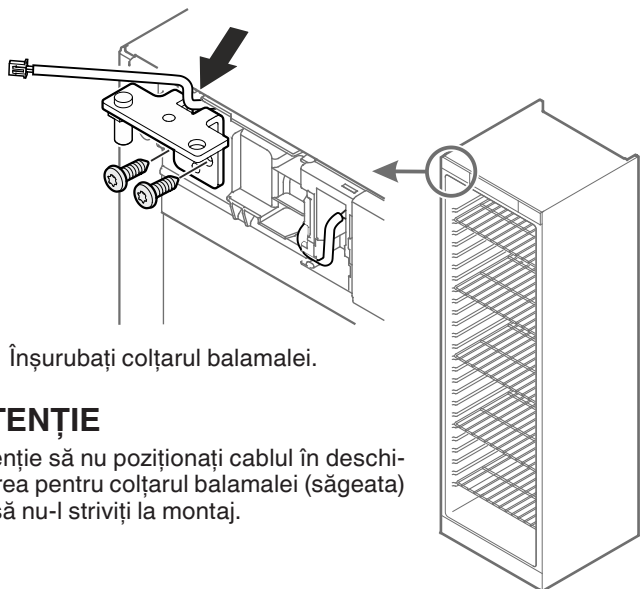
13. Racordați ștecherul. Scoateți cabul.



14. Mutați unghiul de închidere pe partea opusă.



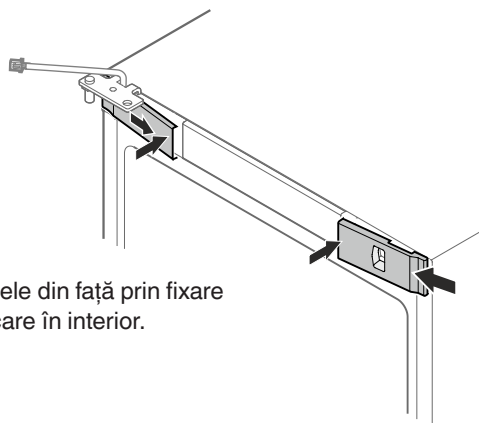
15. Introduceți ștecherul în poziția stânga sus. Trasați cablul conform imaginii.



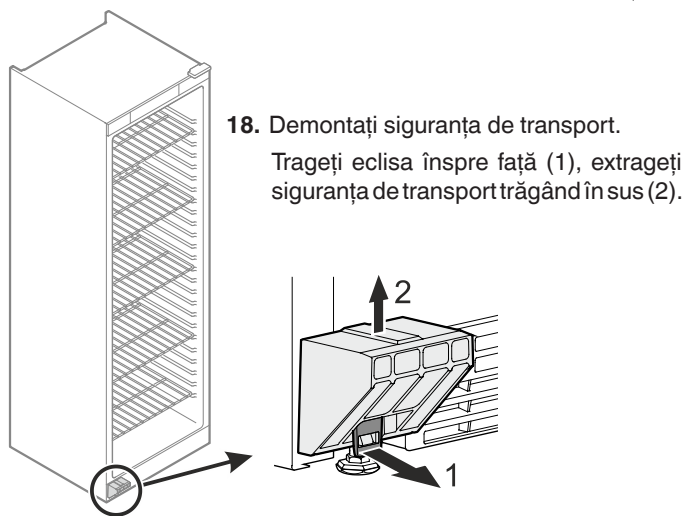
16. Înșurubați colțarul balamalei.

### ATENȚIE

Atenție să nu poziționați cablul în deschiderea pentru colțarul balamalei (săgeata) și să nu-l striviți la montaj.

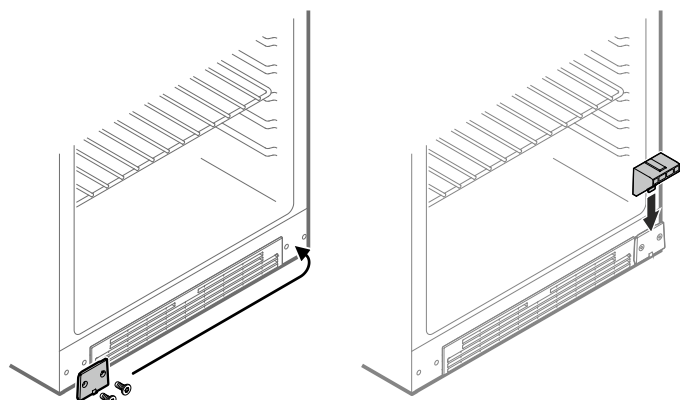


17. Montați capacele din față prin fixare laterală și blocare în interior.

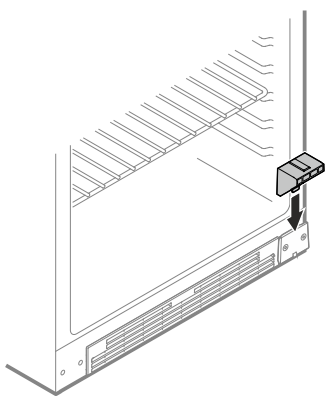


18. Demontați siguranța de transport.

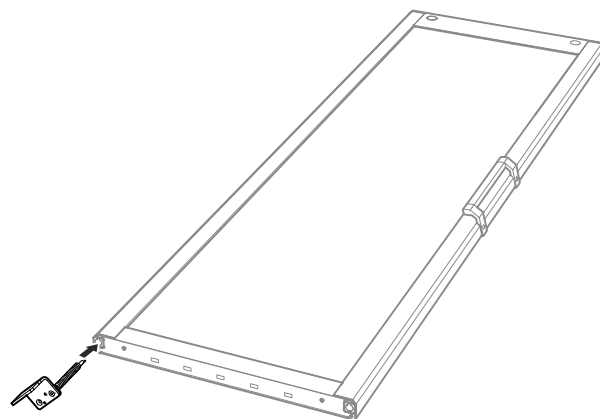
Trageți eclisa înspre față (1), extrageți siguranța de transport trăgând în sus (2).



19. Mutați placa de acoperire.



20. Montați siguranța de transport.



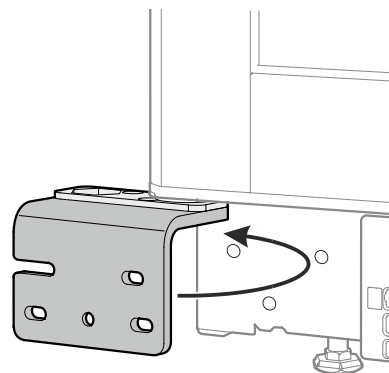
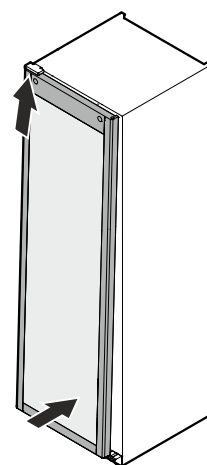
21. Montați colțarul balamalei conform imaginii și țineți-l în poziție.

O a doua persoană va ridica ușa de la sol și o va aduce spre aparat.

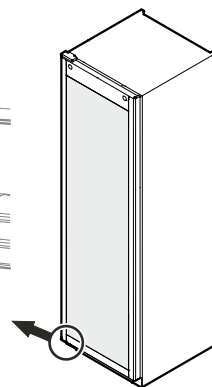
22. Fixați din nou ușa în balamale și închideți-o.

### ATENȚIE

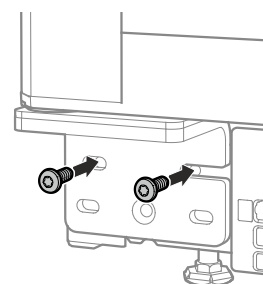
Ușa trebuie ținută de o persoană.



23. Colțarul balamalei se rotește la dreapta. Astfel se întinde arcul din mecanismul de închidere.



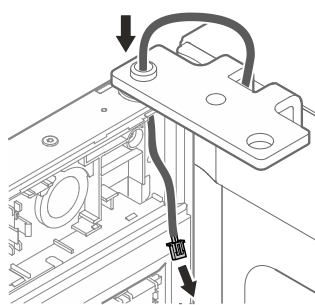
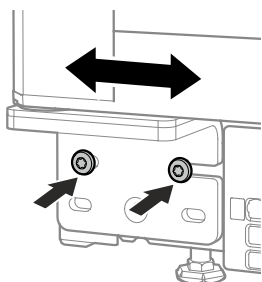
24. Înșurubați colțarul balamalei.



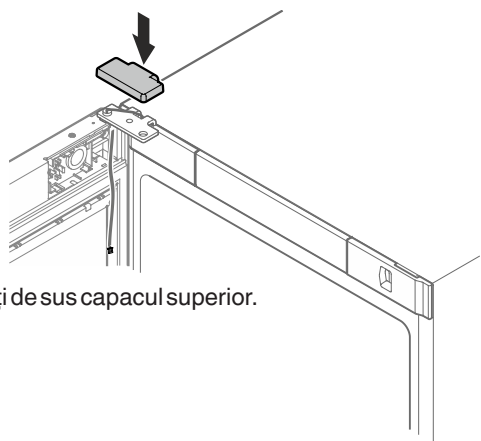
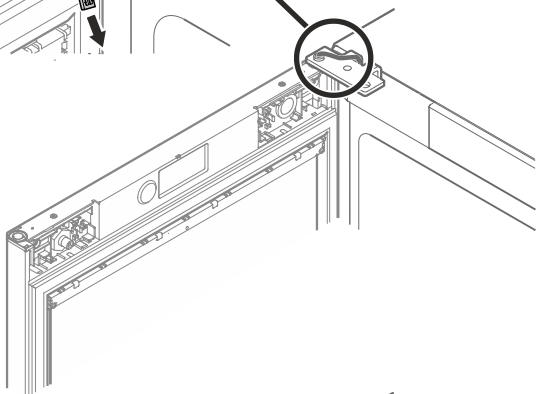
## Reglați înclinația laterală a ușii.

Dacă ușa este înclinată, îndreptați-o.

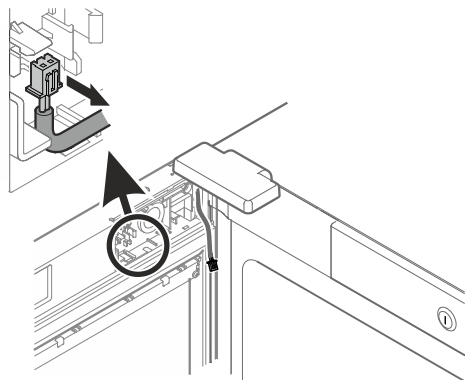
25. Desfaceți șuruburile și deplasați colțarele balamalei spre dreapta sau stânga.  
Strângeți șuruburile.



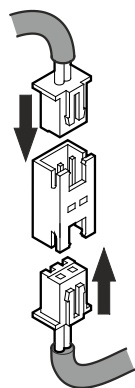
26. Deschideți ușa.  
Trageți cu grijă cablul prin deschidere.



27. Blocați de sus capacul superior.

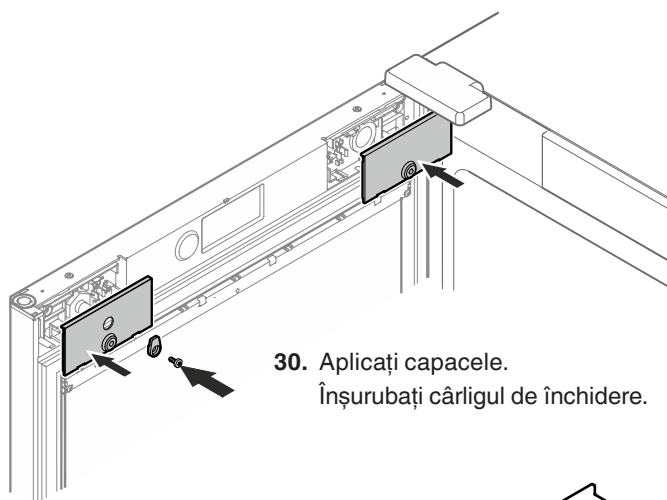
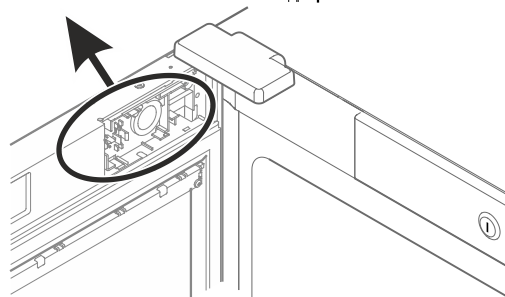
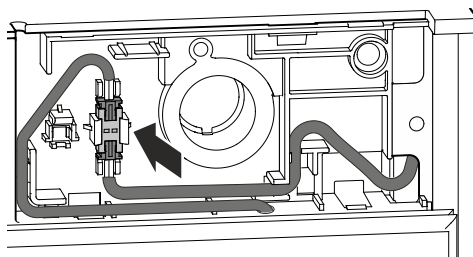


28. Scoateți ștecherul din suport.



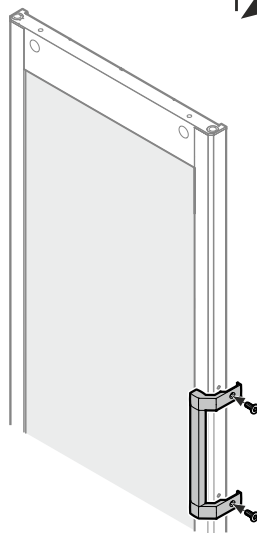
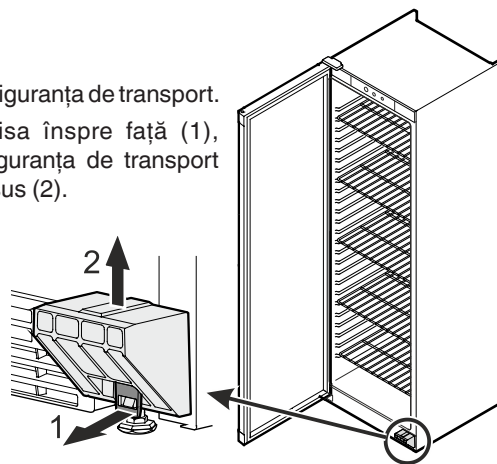
Conectați ambele ștechere la conector.

29. Blocați contactul cu fișe de conectare în suport.  
Trasați cablul conform imaginii.

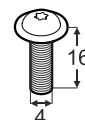


30. Aplicați capacele.  
Înșurubați cârligul de închidere.

31. Demontați siguranța de transport.  
Trageți eclisa înspre față (1),  
extrageți siguranța de transport  
trăgând în sus (2).



32. Înșurubați mânerul.  
Mânerul și șuruburile  
M4x16 sunt în pachetul  
atașat.







**Liebherr-Hausgeräte GmbH**

Memminger Straße 77-79

88416 Ochsenhausen

Germany

[home.liebherr.com](http://home.liebherr.com)

---

---

---

---