

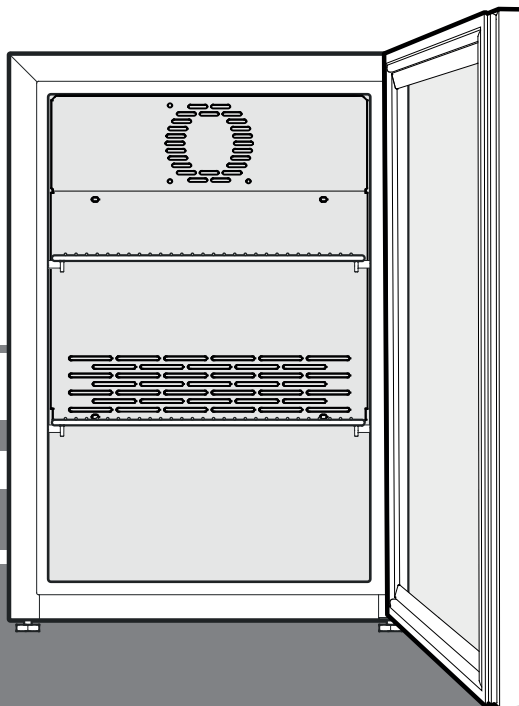
## Оригінальна інструкція з експлуатації

Холодильник для напоїв

Перед введенням в експлуатацію прочитайте інструкцію з експлуатації

сторінка 50

**UK**



FKv 503

**7083 178-01**

**LIEBHERR**

## Зміст

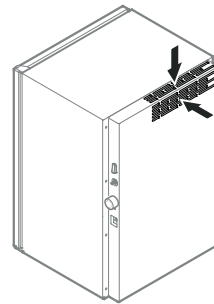
Градація попереджень.....	50
Вказівки з техніки безпеки та попередження.....	50
Символи на приладі .....	51
Використання за призначенням .....	51
Передбачуване неправильне застосування.....	51
Декларація про відповідність.....	51
Акустична емісія приладу.....	51
База даних EPREL.....	51
Кліматичний клас .....	52
Опис приладу.....	52
Установка.....	53
Вирівнювання приладу .....	53
Розміри приладу.....	53
Електричне під'єднання.....	53
Монтаж на стіні.....	53
Устромлення ґратчастих полиць.....	53
Увімкнення і вимкнення приладу.....	53
Регулювання температури .....	54
Внутрішнє освітлення .....	54
Регулятор яскравості внутрішнього освітлення.....	54
Охолодження.....	54
Замок з секретом.....	54
Розморожування.....	54
Очищення.....	55
Виведення приладу з експлуатації.....	55
Вказівки з утилізації .....	55
Несправності .....	55
Додаткова інформація: .....	55

## Градація попереджень

<b>⚠ НЕБЕЗПЕКА</b>	позначає безпосередню небезпечну ситуацію, яка може призвести до смерті або важких тілесних ушкоджень, якщо її не попередити.
<b>⚠ ПОПЕРЕДЖЕННЯ</b>	позначає небезпечну ситуацію, яка може призвести до смерті або важких тілесних ушкоджень, якщо її не попередити.
<b>⚠ ОБЕРЕЖНО</b>	позначає небезпечну ситуацію, яка може призвести до легких або середніх тілесних ушкоджень, якщо її не попередити.
<b>Увага</b>	позначає небезпечну ситуацію, яка може призвести до матеріальної шкоди, якщо її не попередити.
<b>Вказівка</b>	позначає корисні вказівки та поради.

## Вказівки з техніки безпеки та попередження

- **ПОПЕРЕДЖЕННЯ:** не закривайте вентиляційні отвори в корпусі приладу або в корпусі для монтажу.
- **ПОПЕРЕДЖЕННЯ:** для прискорення розморожування використовуйте лише механічні пристрої чи інші засоби, які були рекомендовані виробником.
- **ПОПЕРЕДЖЕННЯ:** не пошкоджуйте контур холодоагенту.
- **ПОПЕРЕДЖЕННЯ:** не використовуйте у відділі охолодження електричні прилади, які не відповідають рекомендованому виробником типу.
- **ПОПЕРЕДЖЕННЯ:** будьте обережні, щоб не пошкодити шнур живлення під час установки приладу.
- **ПОПЕРЕДЖЕННЯ:** не можна розміщувати і експлуатувати мережеві розгалужувачі та інші електроприлади (напр., трансформатори для галогенних ламп) у задній частині приладів.
- **ПОПЕРЕДЖЕННЯ:** небезпека травмування через удар електричним струмом! Під кришкою знаходяться струмопровідні деталі. Внутрішнє світлодіодне освітлення дозволяється замінювати або ремонтувати лише службі сервісу або спеціально навчених фахівців.
- **ПОПЕРЕДЖЕННЯ:** небезпека травмування через світлодіодну лампу. Сила світла світлодіодів відповідає лазерному пристрою класу RG 2. Якщо бленда дефектна: забороняється дивитися безпосередньо на джерело світла крізь оптичні лінзи. Так можна травмувати очі.
- **ПОПЕРЕДЖЕННЯ:** цей прилад повинен бути закріплений згідно з інструкцією з експлуатації (інструкцією з монтажу), щоб запобігти небезпекам, що виникають через недостатню стійкість.
- Діти від 8 років і старше, а також особи з обмеженими фізичними, сенсорними або розумовими здатностями або без достатнього досвіду і знань можуть користуватися приладом тільки в тому випадку, якщо вони перебувають під доглядом або пройшли інструктаж з безпечного використання приладу і розуміють можливі небезпеки. Дітям забороняється грати з приладом. Дітям забороняється виконувати очищення й технічне обслуговування, якщо вони перебувають без догляду. Дітям від



## Символи на приладі

	<p>Символ може знаходитися на компресорі. Він стосується оливи у компресорі і вказує на наступну небезпеку: проковтування і потрапляння у дихальні шляхи може бути смертельним. Ця вказівка важлива лише для вторинної переробки. Під час нормальної експлуатації небезпеки не існує.</p>
	<p>Попередження про вогненебезпечні матеріали.</p>
	<p>Ця або подібна наклейка може знаходитися на задній частині приладу. Вона стосується запінених панелей у дверях і/або в корпусі. Ця вказівка важлива лише для вторинної переробки. Не знімайте наклейку.</p>

З до 8 років не дозволяється завантажувати і розвантажувати холодильник/морозильну камеру.

- Не зберігайте у приладі вибухонебезпечні матеріали, напр., аерозольні упаковки з горючими газами.
- Щоб запобігти небезпеці травмування і пошкодження матеріальних цінностей, прилад повинні встановлювати 2 людини.
- Після розпакування перевірте прилад на наявність пошкоджень. У разі наявності пошкоджень зверніться до постачальника. Не підключайте прилад до мережі живлення.
- Уникайте тривалого контакту з холодних поверхонь (напр., охолодженими/замороженими продуктами) зі шкірою. За потреби вживайте запобіжних заходів (напр., використовуйте рукавички).
- Ремонт і зміни в приладі дозволяється здійснювати лише силами служби сервісу або спеціально навчених фахівців. Те саме стосується і заміни шнура живлення.
- Ремонт і зміни в приладі дозволяється здійснювати, лише коли штепсель вийнятий і знаходиться на видному місці.
- Прилад дозволяється монтувати, підключати й утилізувати лише згідно з інструкцією з експлуатації.
- У разі несправності витягніть штепсель з розетки або вимкніть запобіжник.
- Шнур живлення можна від'єднувати від мережі, лише витягаючи штепсель з розетки. Не тягніть за шнур.
- Прослідкуйте за тим, щоб прострочені харчові продукти не споживались. Утилізуйте прострочені харчові продукти згідно з приписами.
- Внутрішнє світлодіодне освітлення не можна використовувати для освітлення приміщення. Внутрішнє світлодіодне освітлення в приладі призначене виключно для освітлення внутрішнього простору приладу.
- У середині приладу не можна користуватися відкритим вогнем або джерелом запалення.
- Зберігайте алкогольні напої та інші контейнери, що містять алкоголь, лише у щільно закритому вигляді.

## Використання за призначенням

Цей професійний холодильник придатний для зберігання, презентації і продажу охолоджених, упакованих харчових продуктів і напоїв. Його можна використовувати для виставлення упакованих харчових продуктів і напоїв у промислових умовах і у роздрібній торгівлі. Він придатний для виймання охолоджених продуктів клієнтами.

Прилад розроблений для використання в закритих приміщеннях. Усі інші способи використання є неприпустимими.

## Передбачуване неправильне застосування

**Не використовуйте** прилад для наступних застосувань:

- Зберігання й охолодження медикаментів, плазми крові, лабораторних препаратів або подібних речовин і продуктів, на які розповсюджується Директива для медичної продукції 2007/47/ЄС.
- Застосування у вибухонебезпечних зонах.
- Застосування на свіжому повітрі, а також у вологих місцях та в зоні досяжності бризок води.

Неправильне використання приладу може призвести до пошкодження виробу або зіпсування продуктів, що зберігаються.

## Декларація про відповідність

Контур холодоагенту перевірений на герметичність. Прилад відповідає застосовним нормам техніки безпеки та Директивам ЄС 2006/42/ЄС, 2014/30/ЄС, 2009/125/ЄС і 2011/65/ЄС.

## Акустична емісія приладу

Рівень шумів, що виникають під час роботи приладу, не перевищує 70 dB (A) (відн. звукова потужність 1 пВт).

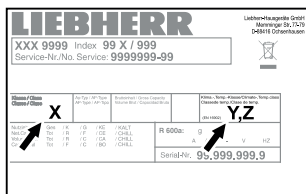
## База даних EPREL

З 1 травня 2021 року інформація про маркування щодо енергоспоживання і вимог екологічної конструкції буде знаходитись у Європейській базі даних продуктів (EPREL). База даних продуктів доступна за наступним посиланням: <https://eprel.ec.europa.eu/>. У ній від Вас попросять ввести ідентифікатор моделі. Ідентифікатор моделі вказаний на заводській таблиці.

## Кліматичний клас

Кліматичний клас [X] вказує, за яких умов навколишнього середовища прилад можна безпечно експлуатувати.

Кліматичний клас [Y] або температурний клас [Z] визначають макс. граничні умови для безвідмовної роботи приладу.



Кліматичний клас зазначений на заводській табличці.

[X] Кліматичний клас	макс. кімнатна температура	макс. відн. вологість повітря
3	25 °C	60 %
4	30 °C	55 %
5	40 °C	40 %
7	35 °C	75 %

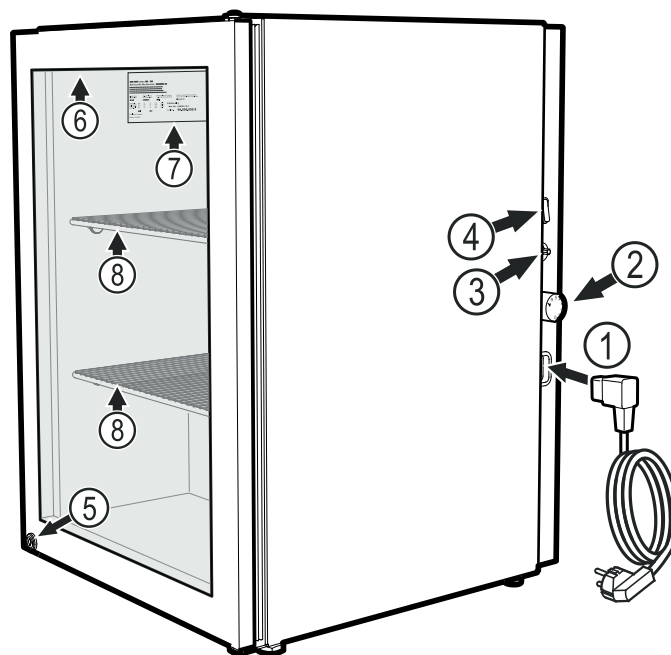
Мінімальна допустима кімнатна температура у місці установки складає 10 °C.

[Y] Кліматичний клас	Температура [°C]	Відносна вологість повітря [%]
CC1	25,0	60
CC2	32,2	65
CC3	40,6	75

Рекомендоване налаштування температури:

[Z] Температурний клас	Налаштування температури [°C]
K1	3,5
K2	2,5
K3	-1,0
K4	+5,0

## Опис приладу



- (1) З'єднання доданого шнура живлення з приладом
- (2) Регулятор температури
- (3) Регулятор яскравості внутрішнього освітлення
- (4) Вимикач внутрішнього освітлення
- (5) Замок
- (6) Внутрішнє освітлення (світлодіодна рейка)
- (7) Заводська табличка
- (8) Ґратчасті полиці

### Увага

Максимальне завантаження кожної полиці складає 15 кг.

## Установка

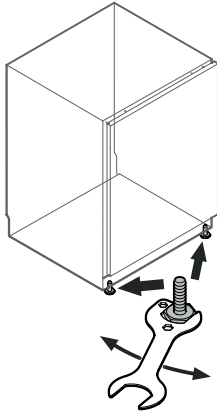
- Уникайте встановлення приладу в місцях потрапляння прямих сонячних променів, поряд із плитою, системою опалення тощо.
- Не встановлюйте на прилад інші тепловиділяючі прилади, напр., мікрохвильові печі, тостери та ін.
- Чим більше холодоагенту міститься в пристрої, тим ільшим має бути приміщення, де знаходиться пристрій. У надто малих приміщеннях у разі витoku може утворюватися вогне-небезпечна суміш газу та повітря. На кожні 8 г холодоагенту має припадати щонайменше 1 м<sup>3</sup> об'єму приміщення для встановлення пристрою. Дані про вміст холодоагенту вказано на заводській табличці всередині пристрою.

## Вирівнювання приладу

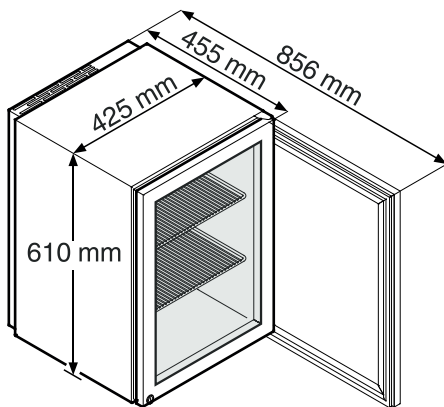
Компенсуйте нерівності підлоги за допомогою регульованих ніжок.

### Увага

Прилад повинен бути вирівняний горизонтально й вертикально. Коли прилад стоїть навскіс, корпус приладу може деформуватися і двері не закриватимуться правильно.



## Розміри приладу



## Електричне під'єднання

Підключайте прилад лише до мережі **перемінного струму**.

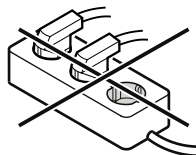
Допустимі значення напруги та частоти зазначені на заводській табличці. Розташування заводської таблички зазначене в розділі **Опис приладу**.

Розетка повинна бути заземлена належним чином та оснащена електричним запобіжником. Значення струму спрацювання запобіжника повинно знаходитися в діапазоні від 10 А до 16 А.

**Розетка не повинна знаходитися за приладом, вона повинна бути легкодоступною.**

Не підключайте прилад через подовжувач або трійник.

Не застосовувати трансформатор переходу постійного струму у змінний або енергозберігаючий штекер. Можливе пошкодження електричних компонентів!

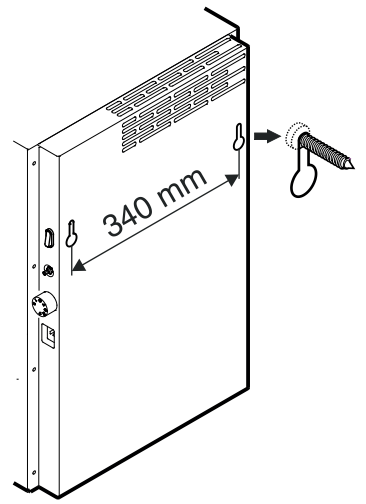


## Монтаж на стіні

Прилад можна монтувати на стіну.

Для цього на тильному боці є два отвори.

Стіна і кріпильні деталі повинні бути розраховані на утримання ваги завантаженого приладу.

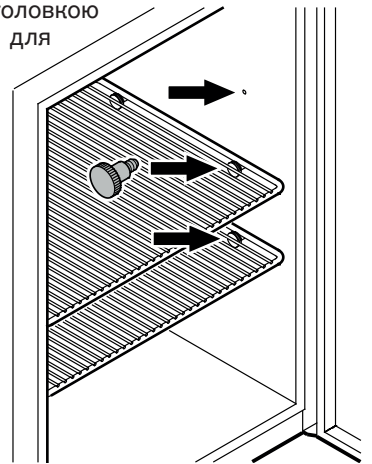


## Устромляння ґратчастих полиць

Додані гвинти з накатаною головкою слугують у якості тримачів для ґратчастих полиць.

Вкрутіть гвинти з накатаною головкою праворуч і ліворуч всередині приладу у потрібних положеннях і встроміть ґратчасті полиці.

Для нижньої ґратчастої полиці потрібно лише два гвинти у передній частині. Задня частина ґратчастої полиці лежить на виступі внутрішньої ємності.



## Увімкнення і вимкнення приладу

### Увімкнення

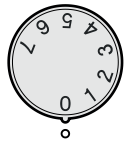
Встроміть штепсель - прилад увімкнений.

### Вказівка

Холодильний агрегат може увімкнутися після встромляння штепселя із затримкою до 8 хвилин. Це потрібно для захисту електронної системи управління.

### Вимкнення

Витягніть штепсель з розетки або встановіть регулятор температури в положення 0.



### Увага

Коли регулятор температури знаходиться в положенні 0, холодильна система не працює, але прилад не є повністю відключеним від мережі.

## Регулювання температури

Налаштуйте температуру в приладі за допомогою регулятора.

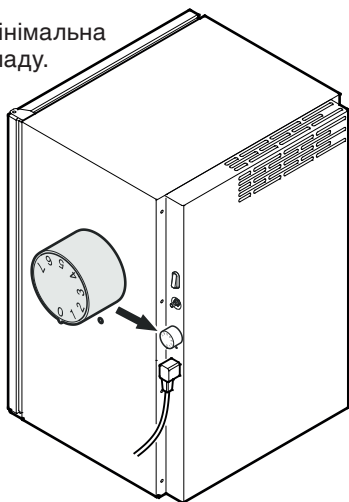
В положенні **7** досягається мінімальна температура всередині приладу.

За потреби встановіть регулятор у положення від **1** до **7**.

### Вказівка

У найтеплішій зоні всередині приладу температура може бути вищою ніж налаштована температура.

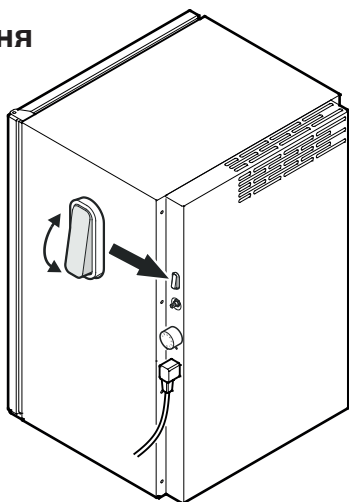
Якщо двері відкриті протягом тривалого часу, це може призвести до значного підвищення температури у відділеннях приладу.



## Внутрішнє освітлення

(світлодіодна рейка)

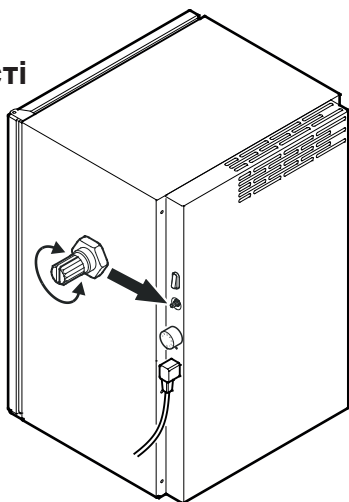
Увімкніть вимикач: внутрішнє освітлення світиться.



## Регулятор яскравості внутрішнього освітлення

Яскравість освітлення всередині приладу можна змінювати.

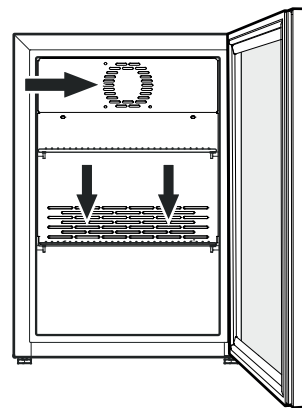
Повертаючи вказаний регулятор, змініть яскравість освітлення.



## Охолодження

Полиці можна переставляти у залежності від висоти пляшок або упаковок.

Не закривайте вентиляційні щілини вентилятора циркуляційного повітря всередині приладу!



### Увага

Зберігайте сире м'ясо або рибу у чистих, закритих посудинах на нижній полиці холодильної/морозильної камери, щоб вони не торкались інших харчових продуктів і рідина не могла потрапити на інші харчові продукти.

Недотримання цих вказівок може призвести до псування харчових продуктів.

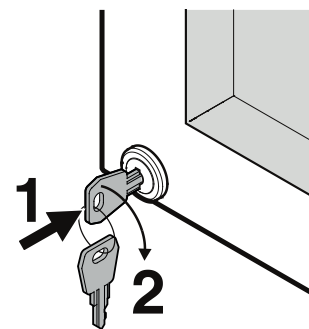
## Замок з секретом

Замок у дверях приладу обладнаний секретом.

### Замикання приладу

- Притисніть ключ в напрямку **1**.
- Поверніть ключ на **180°**.

Щоб знову відперти прилад, дійте у такій самій послідовності.



## Розморозжування

Холодильна камера розморозжується автоматично.

## Очищення

### ⚠ ПОПЕРЕДЖЕННЯ

Перед очищенням слід обов'язково вимкнути електроживлення приладу. Витягніть штепсель з розетки або вимкніть запобіжник!

### ⚠ ОБЕРЕЖНО

Небезпека пошкодження компонентів приладу і травмування гарячою парою.

Не очищуйте прилад за допомогою пароочищувачів!

## Увага

Поверхні, які можуть контактувати з харчовими продуктами і звичайними дренажними системами, необхідно регулярно очищувати!

- Внутрішні поверхні, деталі обладнання і зовнішні стінки слід мити теплою водою з додаванням невеликої кількості миючого засобу. У жодному випадку не можна застосовувати чистильні засоби, що містять пісок або кислоти, або хімічні розчинники.
- Щоб запобігти короткому замиканню, під час очищення приладу слідкуйте за тим, щоб вода для миття не потрапляла в електричні компоненти.
- Миті поверхні треба добре просушити шматком сухої тканини.
- Не можна пошкоджувати або знімати фірмову табличку на внутрішній стороні приладу - вона важлива для виконання сервісних робіт.

## Виведення приладу з експлуатації

Якщо прилад тривалий час стоїть пустий, його потрібно вимкнути, розморозити, очистити і висушити, а двері тримати відкритими для попередження утворення плісняви.

## Вказівки з утилізації

Прилад містить цінні матеріали і повинен здаватися у вторсировину. Утилізація відпрацьованих приладів повинна здійснюватися відповідно до чинних в конкретній місцевості приписів і законів.



Стежте за тим, щоб при вивезенні відпрацьованого приладу не був пошкоджений контур охолодження.

Цей прилад містить горючі гази у контурі охолодження і в ізоляційній піні.

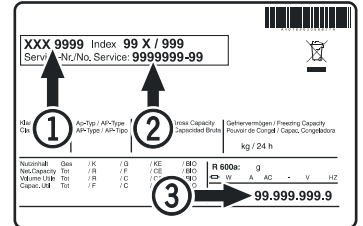
Інформацію про належну утилізацію надає адміністрація міста/громади або підприємство з утилізації.

## Несправності

Ви можете самі усунути наступні несправності, перевіривши їх можливі причини.

- **Прилад не працює.** Перевірте
  - чи увімкнений прилад,
  - чи правильно вставлен штепсель в розетку,
  - чи в порядку запобіжник розетки.
- **Температура недостатньо низька.** Перевірте
  - настройку відповідно до розділу "Регулювання температури", чи правильно встановлена температура?
  - Чи показує окремо поміщений в прилад термометр потрібну температуру.
  - Чи в порядку витяжна вентиляція?
  - Чи не знаходиться поблизу від місця установки приладу джерело тепла?

Якщо жодна з перерахованих причин не має місця і Ви самі не в змозі усунути несправність, зверніться в найближчу службу сервісу. Повідомте тип ①, номер сервісу ② і номер приладу ③, вказані на заводській табличці.



Розташування заводської таблички зазначене в розділі **Опис приладу.**

## Додаткова інформація:

- У разі правильної температури харчові продукти довше залишаються свіжими. Це дозволяє попередити надмірне викидання харчових продуктів.
- Якщо не чистити спіраль конденсатора щорічно, це призведе до значного зниження ефективності приладу.
- Період, під час якого будуть у наявності запасні частини, необхідні для ремонту холодильника з можливістю безпосереднього продажу виробником споживачу, складає 10 років.
- Мінімальна тривалість гарантії, яку пропонує виробник, імпортер або уповноважена особа на холодильник з можливістю безпосереднього продажу виробником споживачу, складає 2 роки.



**Liebherr-Hausgeräte GmbH**  
Memminger Straße 77-79  
88416 Ochsenhausen  
Germany  
[home.liebherr.com](http://home.liebherr.com)

