



Montážní návod

Quality, Design and Innovation



[home.liebherr.com/fridge-manuals](http://home.liebherr.com/fridge-manuals)



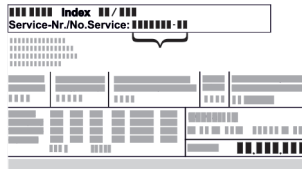






# LIEBHERR

## Obsah

<b>1</b>	<b>Všeobecné bezpečnostní pokyny</b> .....	<b>2</b>
<b>2</b>	<b>Podmínky instalace</b> .....	<b>3</b>
2.1	Místnost.....	3
2.2	Zabudování spotřebiče do kuchyňské linky.....	3
2.3	Instalace více přístrojů.....	4
2.4	Elektrické připojení.....	5
<b>3</b>	<b>Rozměry spotřebiče</b> .....	<b>5</b>
<b>4</b>	<b>Přeprava spotřebiče</b> .....	<b>6</b>
<b>5</b>	<b>Vybalení přístroje</b> .....	<b>6</b>
<b>6</b>	<b>Montáž vymezočů odstupe od stěny</b> .....	<b>6</b>
<b>7</b>	<b>Instalace přístroje</b> .....	<b>6</b>
<b>8</b>	<b>Vyrovnaní přístroje</b> .....	<b>6</b>
<b>9</b>	<b>Po instalaci</b> .....	<b>7</b>
<b>10</b>	<b>Likvidace obalu</b> .....	<b>7</b>
<b>11</b>	<b>Změna strany otvírání dveří</b> .....	<b>7</b>
11.1	Demontáž tlumiče zavírání*.....	7
11.2	Sejmutí krytů*.....	9
11.3	Přesazení dveřního magnetu.....	9
11.4	Uvolnění kabelového spojení.....	9
11.5	Demontáž dveří.....	10
11.6	Přemontování dálkového zámku*.....	10
11.7	Přemontování horních dílů ložiska.....	11
11.8	Přemontování spodního dílu ložiska.....	13
11.9	Přemontování dílů ložiska dveří.....	14
11.10	Přemontování madel*.....	15
11.11	Montáž dvířek dole.....	15
11.12	Montáž dvířek nahoře.....	16
11.13	Montáž kabelového spojení.....	16
11.14	Vyrovnaní dvířek.....	17
11.15	Přípevnění krytů.....	17
11.16	Montáž tlumiče zavírání*.....	17
<b>12</b>	<b>Připojení spotřebiče k elektrickému napájení</b> .....	<b>18</b>

Výrobce trvale pracuje na dalším vývoji všech typů a modelů. Mějte proto laskavě pochopení pro to, že si musíme vyhradit právo na změny tvaru, vybavení a technické části.

Symbol	Vysvětlení
	<b>Přečtení návodu</b> Abyste se seznámili se všemi výhodami nového spotřebiče, přečtěte si prosím pozorně pokyny v tomto návodu k obsluze.
	<b>Doplňující informace na internetu</b> Digitální návod s dalšími informacemi a v jiných jazycích najdete online pomocí QR kódu na přední straně návodu nebo po zadání servisního čísla na <a href="http://home.liebherr.com/fridge-manuals">home.liebherr.com/fridge-manuals</a> . Servisní číslo najdete na typovém štítku:  <i>Fig. Zobrazení příkladu</i>

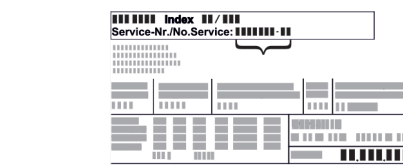
Symbol	Vysvětlení
	<b>Kontrola přístroje</b> Zkontrolujte všechny části, zda nejsou po přepravě poškozené. V případě reklamaci se obraťte na prodejce nebo zákaznický servis.
	<b>Odchytky</b> Tento návod je určen pro více modelů, takže jsou možné odchytky. Části návodu, které se týkají pouze některých přístrojů, jsou označeny hvězdičkou (*).
	<b>Pokyny pro jednotlivé činnosti a výsledky těchto činností</b> Pokyny pro jednotlivé činnosti jsou označeny ▶. Výsledky těchto činností jsou označeny ▷.
	<b>Videa</b> Videa týkající se přístrojů jsou k dispozici na kanálu YouTube Liebherr-Hausgeräte.

### Licence open source:

Spotřebič obsahuje softwarové komponenty, které využívají licence open source. Informace o použitých open source licencích naleznete zde: [home.liebherr.com/open-source-licences](http://home.liebherr.com/open-source-licences)

## 1 Všeobecné bezpečnostní pokyny

- Tento návod k montáži pečlivě uchovejte, abyste do něj mohli kdykoliv nahlédnout.
- Pokud předáte přístroj dalšímu vlastníkovi, pak mu jej předejte včetně návodu k montáži.
- Pro řádné a bezpečné použití přístroje si tento návod k montáži pečlivě přečtěte před jeho instalací a použitím. Vždy dodržujte pokyny, bezpečnostní pokyny a výstražné pokyny, které jsou v něm uvedeny. Jsou důležité, abyste mohli zařízení bezpečně a bezchybně instalovat a provozovat.
- Nejprve si přečtěte obecné bezpečnostní pokyny v **návodu k použití**, který patří k tomuto návodu k montáži, v kapitole "Všeobecné bezpečnostní pokyny" a postupujte podle nich. Pokud **návod k použití** již nemůžete nalézt, můžete si **návod k použití** stáhnout z internetu po zadání servisního čísla na stránce [home.liebherr.com/fridge-manuals](http://home.liebherr.com/fridge-manuals). Servisní číslo najdete na typovém



štítku:

- **Během instalace přístroje dodržujte výstražné pokyny a další specifické pokyny uvedené v ostatních kapitolách:**

	NEBEZPEČÍ	označuje bezprostředně nebezpečnou situaci, která může mít za následek úmrtí nebo vážná tělesná zranění, pokud se jí nezamezí.
	VÝSTRAHA	označuje nebezpečnou situaci, která může mít za následek úmrtí nebo vážné tělesné zranění, pokud se jí nezamezí.
	UPOZORNĚNÍ	označuje nebezpečnou situaci, která může mít za následek lehká nebo střední tělesná zranění, pokud se jí nezamezí.
	POZOR	označuje nebezpečnou situaci, která může mít za následek věcné škody, pokud se jí nezamezí.
	Poznámka	označuje užitečné pokyny a tipy.

- Pokud spotřebič ustavíte přímo vedle trouby, může se spotřeba energie mírně zvýšit. To závisí na délce a intenzitě používání trouby.
- Spotřebič přistavte zadní stranou a při použití dodaných distančních prvků pro odstup od stěny (viz dole) vždy těmito distančními prvky přímo ke stěně.

## 2.2 Zabudování spotřebiče do kuchyňské linky

Spotřebič můžete s kuchyňskými skřínkami přestavět.

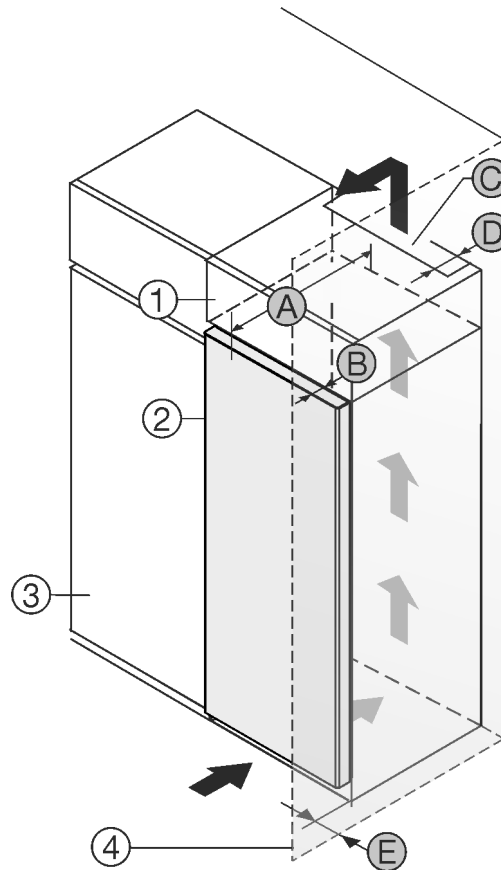


Fig. 1

- (1) Nástavná skříňka \*
- (2) Příklad \*
- (3) Kuchyňská skříň \*
- (4) Stěna \*
- (5) Hloubka dvířek \*
- (6) Ventilační průřez \*
- (7) Vzdálenost zadní strany přístroje \*
- (8) Vzdálenost k zadní straně přístroje \*

Můžete přístroj nainstalovat přímo vedle kuchyňské skříňky Fig. 1 (3).\*

Na zadní straně nástavné skříňky musí být větrací šachta hluboká Fig. 1 (6) přes celou šířku nástavné skříňky.\*

Pod stropem místnosti musí být dodržen ventilační průřez Fig. 1 (6).\*

Když přístroj instalujete závěsy vedle stěny Fig. 1 (4), musí být vzdálenost mezi přístrojem a stěnou minimálně 13 mm.\*

Když přístroj instalujete závěsy vedle stěny Fig. 1 (4), musí být vzdálenost mezi přístrojem a stěnou minimálně 20 mm.\*

Aby bylo možné dvířka plně otevřít, musí přístroj přesahovat o hloubku dvířek Fig. 1 (5) vůči přední linii kuchyňské skříňky. V závislosti na hloubce kuchyňských skříňek Fig. 1 (3) a použití vymezovačů odstup od stěny může přístroj vyčnívat dále.\*

## 2 Podmínky instalace



### VÝSTRAHA

Nebezpečí požáru při vlhkosti!

Když díly vedoucí elektrický proud nebo přírodní elektrický kabel zvlhnou, může dojít ke zkratu.

- ▶ Příklad je koncipován pro instalaci v uzavřeném prostoru. Příklad neprovozujte venku, ani ve vlhkých prostorách či v místech se střikající vodou.

Použití v souladu s určením

- Příklad instalujte a používejte výhradně v uzavřených místnostech.

### 2.1 Místnost



### VÝSTRAHA

Unikající chladivo a olej!

Požár. Obsažené chladivo je ekologické, ale hořlavé. Obsažený olej je rovněž hořlavý. Unikající chladivo a olej se mohou při příslušně vysoké koncentraci a v kontaktu se externím tepelným zdrojem vznítit.

- ▶ Nepoškodte potrubí okruhu chladiva a kompresor.

- Když se přístroj instaluje ve velmi vlhkém prostředí, může se na vnější straně přístroje tvořit kondenzát. Je třeba dbát na správný přívod vzduchu a větrání v místě instalace.
- Čím více chladiva je v přístroji, tím větší musí být prostor, ve kterém je přístroj umístěn. V příliš malých prostorách může při netěsnosti dojít ke vzniku hořlavé směsi plynu a vzduchu. Na 8 g chladiva musí být prostor pro instalaci velký minimálně 1 m<sup>3</sup>. Údaje o obsaženém chladivu jsou uvedeny na typovém štítku ve vnitřním prostoru přístroje.

#### 2.1.1 Podlaha v místnosti

- Podlaha v místě instalace musí být vodorovná a rovná.
- Podklad pod přístrojem musí mít stejnou výšku jako okolní podlaha.

#### 2.1.2 Umístění v místnosti

- Spotřebič nestavte na přímé sluneční světlo nebo vedle topení apod.
- Spotřebič ustavte instalovat přímo vedle trouby.

# Podmínky instalace

Přístroje bez rukojeti / se zapuštěnou rukojetí:*	
A	675 mm <sup>x</sup>
B	75 mm
C	min. 300 cm <sup>2</sup>
D	min. 50 mm
E	min. 13 mm

\* Při použití vymezovačů odstupů od stěny se rozměr zvětší o 15 mm (viz 6 Montáž vymezovačů odstupů od stěny) .\*

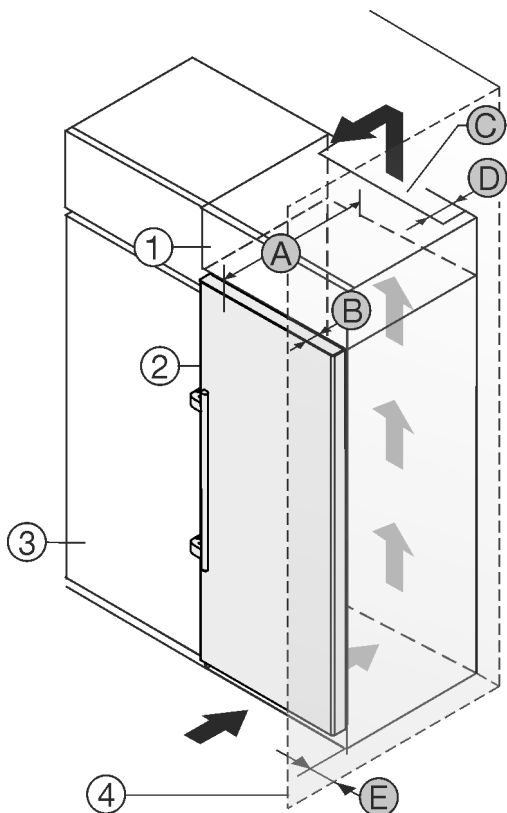


Fig. 2

- |                        |   |
|------------------------|---|
| (1) Nastavná skříňka * | (B) Hloubka dvířek *                      |
| (2) Přístroj *         | (C) Ventilační průřez *                   |
| (3) Kuchyňská skříň *  | (D) Vzdálenost zadní strany přístroje *   |
| (4) Stěna *            | (E) Vzdálenost k zadní straně přístroje * |

(A) Hloubka přístroje \*

Můžete přístroj nainstalovat přímo vedle kuchyňské skříňky Fig. 2 (3).\*

Na zadní straně nastavné skříňky musí být větrací šachta hluboká Fig. 2 (D) přes celou šířku nastavné skříňky.\*

Pod stropem místnosti musí být dodržen ventilační průřez Fig. 2 (C).\*

Když přístroj instalujete závěsy vedle stěny Fig. 2 (4), musí být vzdálenost mezi přístrojem a stěnou minimálně 57 mm . To odpovídá přesahu madla při otevřených dveřích.\*

Aby bylo možné dvířka plně otevřít, musí přístroj přesahovat o hloubku dvířek Fig. 2 (B) vůči přední linii kuchyňské skříňky. V závislosti na hloubce kuchyňských skříňek Fig. 2 (3) a použití vymezovačů odstupů od stěny může přístroj vyčnívat dále.\*

Přístroje s pákovou rukojetí:*	
A	675 mm <sup>x</sup>
B	75 mm

Přístroje s pákovou rukojetí:*	
C	min. 300 cm <sup>2</sup>
D	min. 50 mm
E	min. 57 mm

\* Při použití vymezovačů odstupů od stěny se rozměr zvětší o 15 mm (viz 6 Montáž vymezovačů odstupů od stěny) .\*

## Poznámka

Sadu pro omezení úhlu otevření dvířek na 90° lze u přístrojů s tlumičem zavírání objednat v zákaznickém servisu.\*

Ujistěte se, že jsou splněny tyto podmínky:

- Jsou dodrženy rozměry výklenku .
- Jsou dodrženy požadavky na větrání .

## 2.3 Instalace více přístrojů

Přístroje jsou vyvinuty pro různé druhy instalace. Pokud chcete umístit více spotřebičů vedle sebe nebo na sebe, zajistěte, aby byly splněny následující předpoklady:

- Vedle sebe nebo na sebe umísťujte výhradně takové spotřebiče, které byly pro tento účel vyvinuty.
- Všímejte si poznámek a následující tabulky.

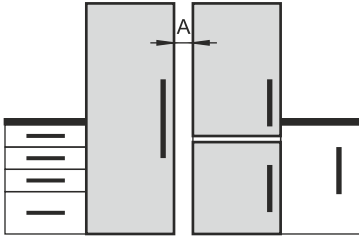
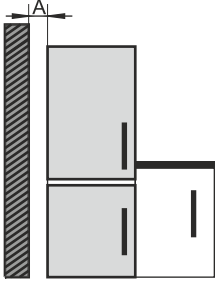
## POZOR

Nebezpečí poškození vlivem kondenzátu!

► Spotřebič neinstalujte přímo vedle jiného chladicího nebo mrazicího přístroje.

Model	Druh instalace
všechny modely	jednotlivě
Modely, jejichž modelové označení začíná na S....	vedle sebe „Side-by-Side“ (SBS)

## 3 Rozměry spotřebiče

Model	Druh instalace
Modely bez vyhřívání boční stěny	 <p><b>Vedle sebe:</b> Umístěte spotřebiče od sebe ve vzdálenosti <b>A</b> 70 mm.</p> <p><b>Vedle sebe:</b> Umístěte spotřebiče od sebe ve vzdálenosti <b>A</b> 100 mm.</p> <p>Pokud tuto vzdálenost nedodržíte, na bočních stěnách mezi spotřebiči se vytvoří kondenzační voda.</p>  <p><b>Na vnější stěně:</b> Ve vzdálenosti <b>A</b> proveďte umístění jako u umístění vedle sebe.</p> <p>Pokud tuto vzdálenost nedodržíte, může se na boční stěně spotřebiče vytvářet kondenzační voda.</p>

Modely a jejich druh instalace

Přístroje sestavte podle samostatných návodů k montáži.

## 2.4 Elektrické připojení



### VÝSTRAHA

Nebezpečí požáru v důsledku nesprávné instalace! Pokud se síťový kabel nebo zástrčka dotkne zadní strany přístroje, může dojít vlivem vibrací přístroje k poškození síťového kabelu nebo zástrčky a ke zkratu.

- ▶ Ujistěte se při nastavování přístroje, že pod ním není zaseknutý žádný síťový kabel.
- ▶ Umístěte přístroj tak, aby se nedotýkal zástrčky nebo síťových kabelů.
- ▶ Do zásuvek v oblasti zadní strany přístroje nezapojujte žádné přístroje.
- ▶ Vícenásobné zásuvky nebo rozvodné lišty a další elektronické přístroje (jako např. halogenové transformátory) **neumísťujte a neprovazujte** na zadní straně přístrojů.

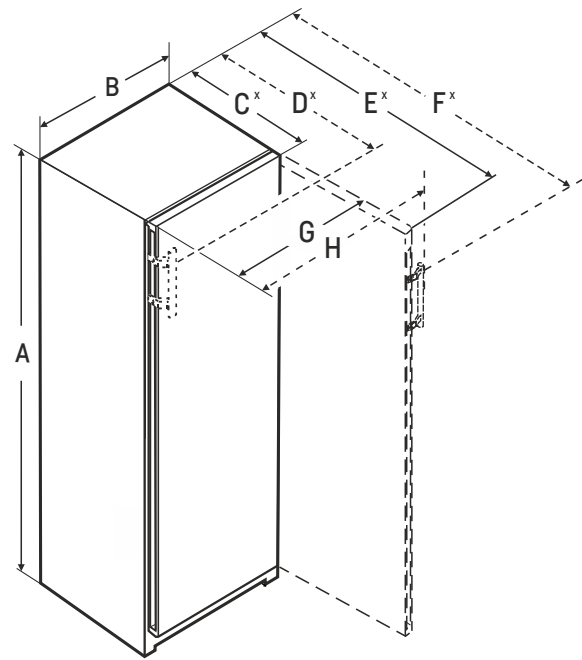


Fig. 3

**A** = výška spotřebiče včetně nožek / koleček / závěsů

**B** = šířka spotřebiče bez držadla

**C** = hloubka spotřebiče bez držadla

**D** = hloubka spotřebiče s držadlem

**E** = hloubka spotřebiče při otevřených dveřích bez držadla

**F** = hloubka spotřebiče při otevřených dveřích s držadlem

**G** = šířka spotřebiče při otevřených dveřích bez držadla

**H** = šířka spotřebiče při otevřených dveřích s držadlem

	WPs.. 46..	WPb.. 50..	WSb.. 52.. / WPb.. 52..	WPg.. 52..
<b>A (mm)</b>	1454	1654	1854	1854
<b>B (mm)</b>	597	597	597	597
<b>C (mm)</b>	675 <sup>x</sup>	675 <sup>x</sup>	675 <sup>x</sup>	678 <sup>x</sup>
<b>D (mm)</b>	719 <sup>x</sup>	719 <sup>x</sup>	719 <sup>x</sup>	–
<b>E (mm)</b>	1230 <sup>x</sup>	1230 <sup>x</sup>	1230 <sup>x</sup>	1231 <sup>x</sup>
<b>F (mm)</b>	1237 <sup>x</sup>	1237 <sup>x</sup>	1237 <sup>x</sup>	–
<b>G (mm)</b>	609	609	609	613
<b>H (mm)</b>	653	653	653	–

	WPg.. 74..
<b>A (mm)</b>	2013
<b>B (mm)</b>	697
<b>C (mm)</b>	764 <sup>x</sup>
<b>D (mm)</b>	–
<b>E (mm)</b>	1416 <sup>x</sup>
<b>F (mm)</b>	–
<b>G (mm)</b>	713
<b>H (mm)</b>	–

<sup>x</sup> U spotřebičů s přiloženými vymezeními odstupů od stěny se rozměr zvětší o 15 mm. (viz 6 Montáž vymezení odstupů od stěny)

# Přeprava spotřebiče

## 4 Přeprava spotřebiče



### VÝSTRAHA

Nebezpečí zranění skleněnými střeplami!

Skleněné tabule dveří mohou při přepravě ve výšce přesahující 1500 mm prasknout. Střepliny mají ostré hrany a mohou způsobit vážná zranění.

- ▶ Učiňte vhodná ochranná opatření.

### Dodržujte při přepravě spotřebiče:

- ▶ Spotřebič přepravujte ve stojaté poloze.
- ▶ Spotřebič přepravujte pomocí dvou osob.

### Při prvním uvádění do provozu:

- ▶ Spotřebič přepravujte zabalený.

### Při přepravě spotřebiče po prvním uvedení do provozu (např. při stěhování nebo čištění):

- ▶ Vyprázdněte spotřebič.
- ▶ Zajistěte dveře proti nechtěnému otevření.

## 5 Vybalení přístroje

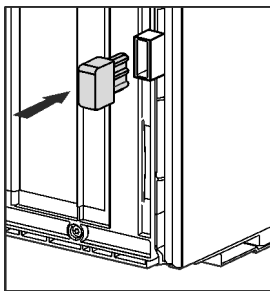
Při poškození přístroje ihned - ještě před připojením - informujte dodavatele.

- ▶ Zkontrolujte přístroj a obal, zda nejsou po přepravě poškozené. Pokud se domníváte, že došlo k poškození, obraťte se neprodleně na dodavatele.
- ▶ Odstraňte všechny materiály ze zadní strany nebo z bočních stěn spotřebiče, které mohou bránit správné instalaci a ventilaci.
- ▶ Odstraňte z přístroje všechny ochranné fólie. Nepoužívejte při tom žádné špičaté nebo ostré předměty!

## 6 Montáž vymezovačů odstupu od stěny

S vymezovači odstupu od stěny docílí váš spotřebič deklarované spotřeby energie a při vyšší vlhkosti okolí se netvoří žádná kondenzační voda. Spotřebič je bez použití vymezovačů odstupu od stěny zcela funkční, má však nepatrně vyšší spotřebu energie.

Pokud vložíte vymezovače odstupu od stěny, hloubka spotřebiče se zvětší o cca 15 mm.



- ▶ Spotřebič s přiloženými vymezovači odstupu od stěny: Namontujte vymezovače odstupu od stěny na zadní stranu spotřebiče nalevo i napravo dolů.

## 7 Instalace přístroje



### UPOZORNĚNÍ

Nebezpečí zranění těžkým spotřebičem!

- ▶ Spotřebič musí na místo instalace přepravovat dvě osoby.



### UPOZORNĚNÍ

Nebezpečí poranění a poškození přístroje!\*

Dvířka mohou narážet do stěny a tím se poškodit. U skleněných dvířek může vést poškozené sklo ke zraněním!

- ▶ Chraňte dvířka před nárazy do stěny. Na stěnu připevněte dveřní zarážku, např. plstěnou zarážku.
- ▶ Omezovač otevření dveří na 90° lze objednat přes zákaznický servis.



### VÝSTRAHA

Nebezpečí požáru z důvodu zkratu!

- ▶ Když nainstalujete spotřebič: Neohýbejte, neskrípněte nebo nepoškozujte přívodní síťový kabel.
- ▶ Spotřebič neprovozujte s vadným přívodním kabelem.



### VÝSTRAHA

Nebezpečí zranění a poškození v důsledku nestabilního přístroje!

Přístroj se může převrhnout.

- ▶ Připevněte přístroj podle pokynů.



### VÝSTRAHA

Nebezpečí požáru a poškození!

- ▶ Na přístroj nepokládejte přístroje produkující teplo, např. mikrovlnnou troubu, opékač topinek apod.!

Zajistěte, aby byly dodrženy následující předpoklady:

- Přístroj přesouvejte výhradně nenaplněný.
- Spotřebič instalujte výhradně s pomocí.
- ▶ Z přiloženého balení vyjměte přívodní síťový kabel.
- ▶ Zapojte zásuvku chladicího zařízení přívodního síťového kabelu zcela do zástrčky spotřebiče na zadní straně spotřebiče. Dbejte na pevné usazení zásuvky chladicího zařízení.
- ▶ Síťovou zástrčku v případě potřeby položte s pomocí kabelu k volné zásuvce.

## 8 Vyrovnání přístroje

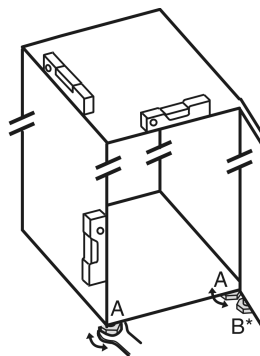


Fig. 4

- ▶ Seřizovací nožky Fig. 4 (A) vyšroubujte pomocí přiloženého vidlicového klíče a pomocí vodováhy, dokud nebude spotřebič pevně vyrovnaný.



### UPOZORNĚNÍ

Nebezpečí zranění a poškození v důsledku převržení a pádu dveří přístroje!\*  
Nedoléhá-li dodatečná seřizovací nožka na dolním stojanu ložiska správně na zem, mohou dveře vypadnout nebo se může přístroj převrhnout. To může vést k věcným škodám a zraněním.

► Příkladnou seřizovací nožku na stojanu ložiska vyšroubujte podle pokynu.

- Seřizovací nožku Fig. 4 (B) na stojanu ložiska vytáchejte pomocí přiloženého vidlicového klíče, až dosedne na zem.
- Seřizovací nožku Fig. 4 (B) otáčejte dál o 90°.
- ▷ Spotřebič je vyrovnaný.

## 9 Po instalaci

- Z vnější skříně stáhněte ochranné fólie.
- Z ozdobných lišt stáhněte ochranné fólie.
- Z nerezové zadní stěny stáhněte ochranné fólie.
- Odstraňte všechny přepravní pojistky.
- Vyčistěte spotřebič. (viz návod k použití)
- Poznamenejte si typ (model, číslo), název spotřebiče, číslo spotřebiče/sériové číslo, datum nákupu a adresu prodejce.

## 10 Likvidace obalu



### VÝSTRAHA

Nebezpečí udušení balicím materiálem a fólií!

- Nenechte děti, aby si hrály s balicím materiálem.

Obal je vyroben z recyklovatelného materiálu:

- Vlnitá lepenka/lepenka
- Díly z napěněného polystyrénu
- Fólie a sáčky z polyetylenu
- Stahovací pásky z polypropylénu
- přibitý dřevěný rám s podložkou z polyetylenu\*
- Balicí materiál dopravte na oficiální sběrné místo.

## 11 Změna strany otvírání dveří

Nástroj

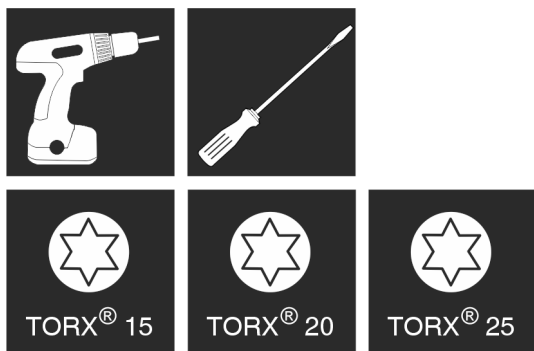


Fig. 5



### VÝSTRAHA

Nebezpečí zranění v důsledku neodborné změny strany otvírání dveří!

- Dveřní doraz nechte vyměnit odborným personálem.



### VÝSTRAHA

Nebezpečí zranění a věcné škody v důsledku příliš vysoké hmotnosti dvířek!

- Přestavbu provádějte pouze tehdy, když jste schopni zvednout hmotnost 25 kg.
- Přestavbu provádějte pouze ve dvou.

### POZOR

Díly vedoucí proud!

Poškození elektrických součástí.

- Před změnou strany otvírání dveří vytáhněte síťovou zástrčku.

### POZOR

Nebezpečí poškození v důsledku kolize dveří!

Poškození spotřebičů při instalaci Side-by-Side. Nainstalujete-li dva spotřebiče vedle sebe v určitém uspořádání Side-by-Side, je dveřní doraz obou spotřebičů dán z výroby.

- Instalace Side-by-Side: Neměňte dveřní doraz.

U přístrojů **s tlumičem zavírání** platí odstavce:\*

- U přístrojů **s** tlumičem zavírání
- U všech přístrojů

U přístrojů **bez tlumiče zavírání** platí odstavce:\*

- U přístrojů **bez** tlumiče zavírání
- U všech přístrojů

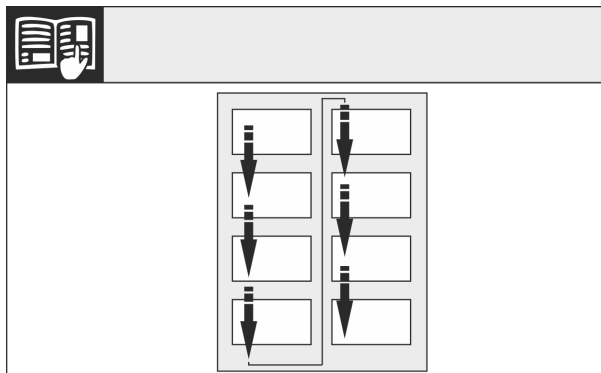


Fig. 6

Dodržujte směr čtení.

### 11.1 Demontáž tlumiče zavírání\*

U spotřebičů **s tlumičem zavírání**:

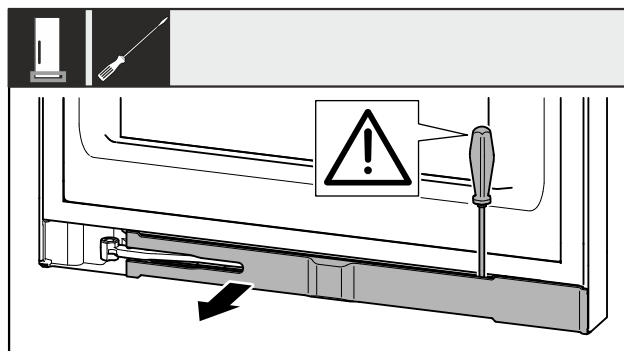
- Otevřete dveře.

### POZOR

Nebezpečí poškození!

Jestliže se poškodí těsnění dvířek, může dojít k tomu, že se dvířka řádně nedovírají a chlazení pak není dostatečné.

- Nepoškodte těsnění dvířek šroubovákem!



# Změna strany otvírání dveří

Fig. 7

- ▶ Plochým šroubovákem vyjměte záslepku.
- ▶ Odstraňte záslepku.



## UPOZORNĚNÍ

Nebezpečí pohmoždění sklopeným kloubem!

- ▶ Pojistku zaklesněte.

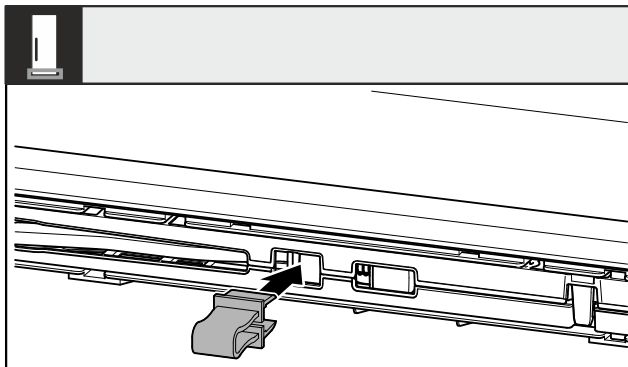


Fig. 8

- ▶ Pojistku nechte zapadnout do otvoru.

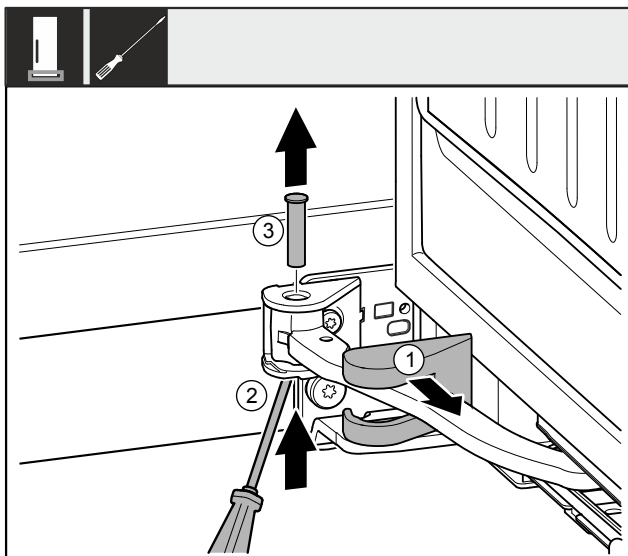


Fig. 9

- ▶ Stáhněte kryt stojanu ložiska Fig. 9 (1) a posuňte podél kloubu.
- ▶ Čep Fig. 9 (2) zespodu nadzvedněte šroubovákem.
- ▶ Čep Fig. 9 (3) vytáhněte shora.

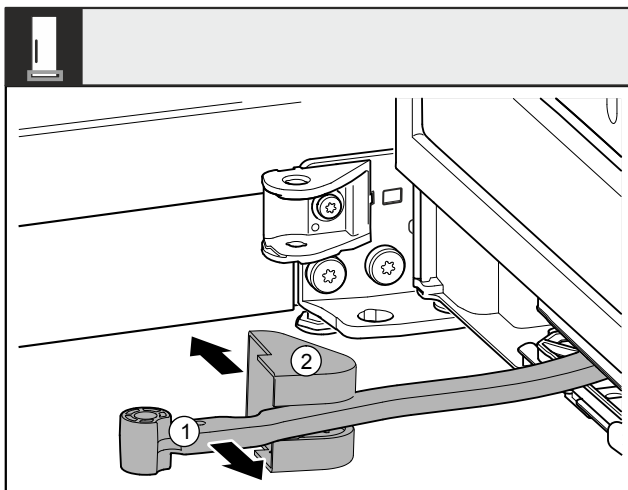


Fig. 10

- ▶ Otočte kloub Fig. 10 (1) směrem ke dveřím.
- ▶ Odstraňte kryt stojanu ložiska Fig. 10 (2).

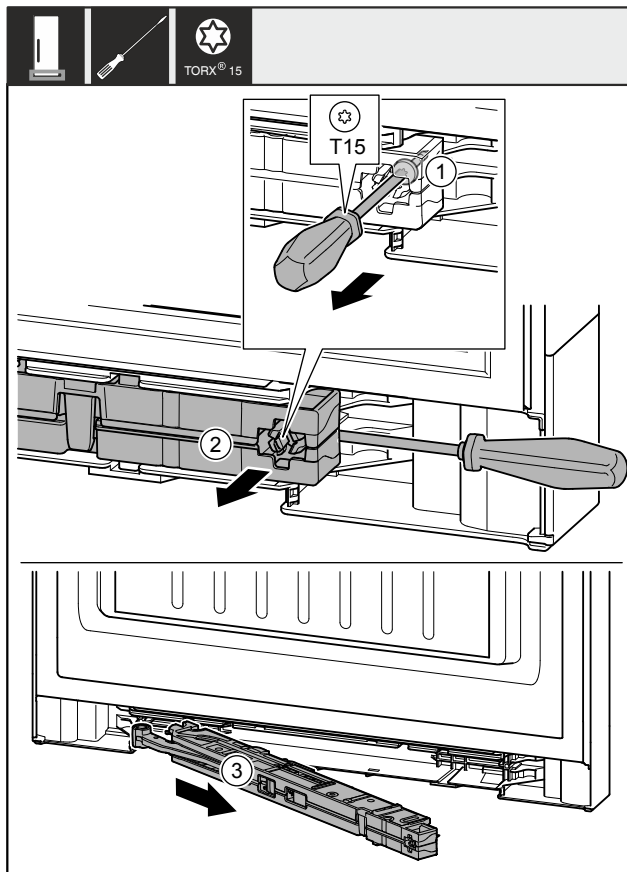


Fig. 11

- ▶ Šroub Fig. 11 (1) na jednotce tlumiče zavírání povolte šroubovákem o cca 14 mm.
- ▶ Vypačte jednotku tlumiče zavírání Fig. 11 (2) na straně madla šroubovákem dopředu.
- ▶ Vytáhněte jednotku tlumiče zavírání Fig. 11 (3).

U 700 mm a 750 mm širokých spotřebičů odstraňte adaptér.\*

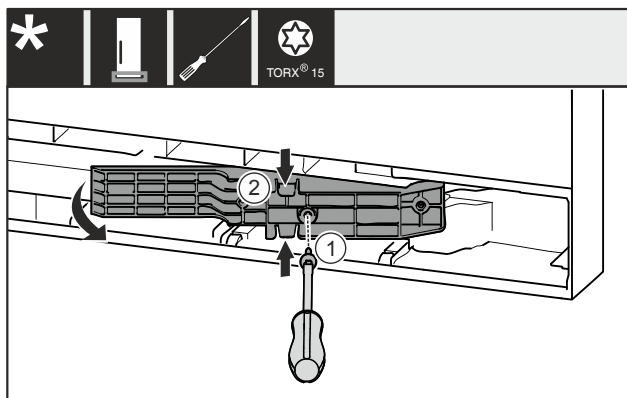


Fig. 12 \*

- ▶ Odstraňte šroub Fig. 12 (1)\*
- ▶ Adaptér Fig. 12 (2) nahore a dole mírně stlačte k sobě a vytáhněte.\*



## 11.2 Sejmutí krytů\*

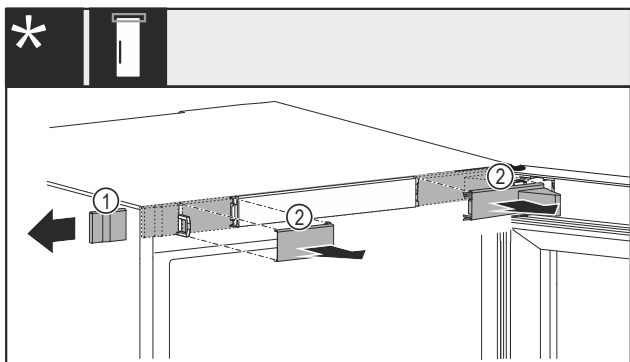


Fig. 13 S mechanickým nebo elektrickým zámkem\*

- ▶ Opatrně sejměte kryt Fig. 13 (1) ze strany.\*
- ▶ Opatrně sejměte kryty Fig. 13 (2) směrem dopředu.\*

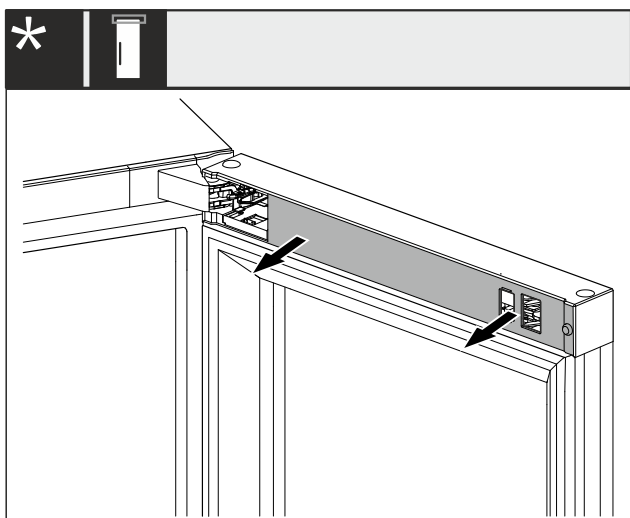


Fig. 14 S elektrickým zámkem\*

- ▶ Uchopte kryt v otvorch a vyjměte jej.\*

## 11.3 Přesazení dveřního magnetu

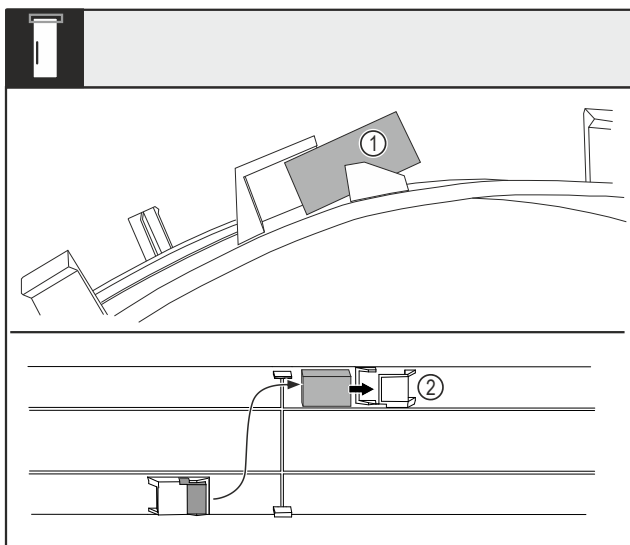


Fig. 15

- ▶ Ohněte kryt a vytáhněte dveřní magnet Fig. 15 (1) z uložení.
- ▶ Vložte dveřní magnet do druhého uložení Fig. 15 (2).

## 11.4 Uvolnění kabelového spojení

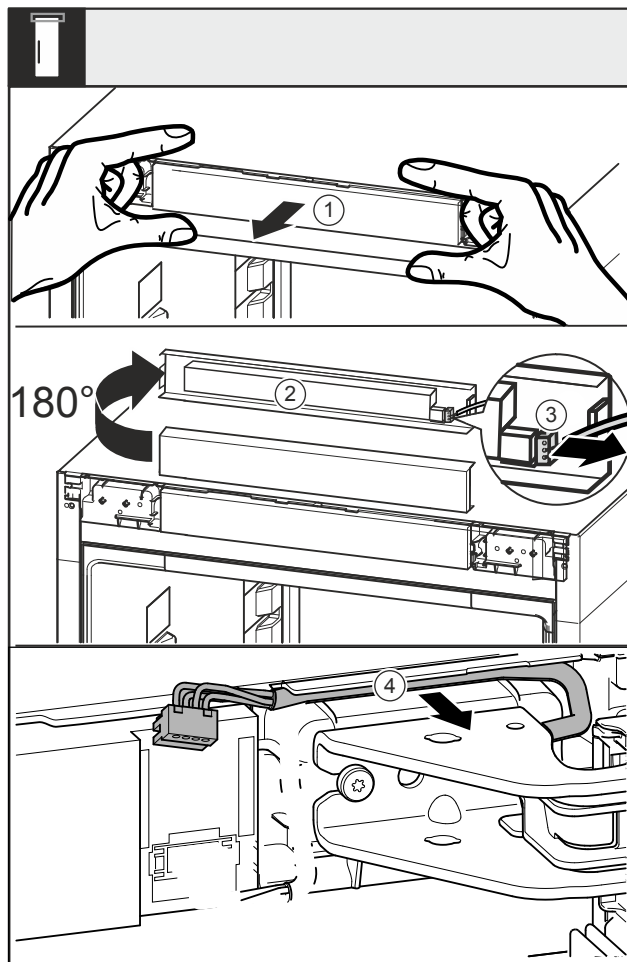


Fig. 16

- ▶ Uvolněte záslepku Fig. 16 (1) směrem dopředu.
- ▶ Záslepku Fig. 16 (2) otočte o 180° nahoru.
- ▶ Západku na zástrčce Fig. 16 (3) zatlačte dozadu a opatrně vytáhněte zástrčku.
- ▶ Kabel Fig. 16 (4) nad stojanem ložiska uvolněte z vedení.

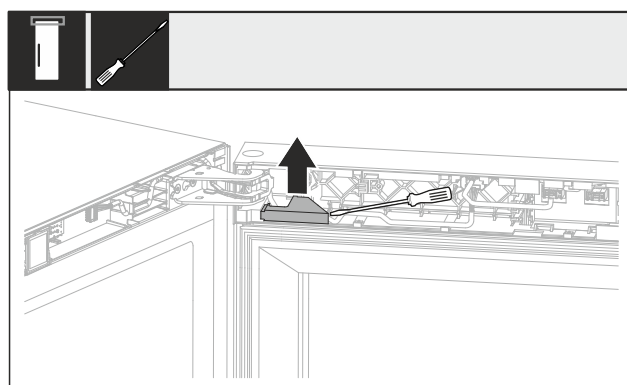


Fig. 17

- ▶ Kryt kabelu opatrně nadzvedněte plochým šroubovákem a vytáhněte.

# Změna strany otvírání dveří

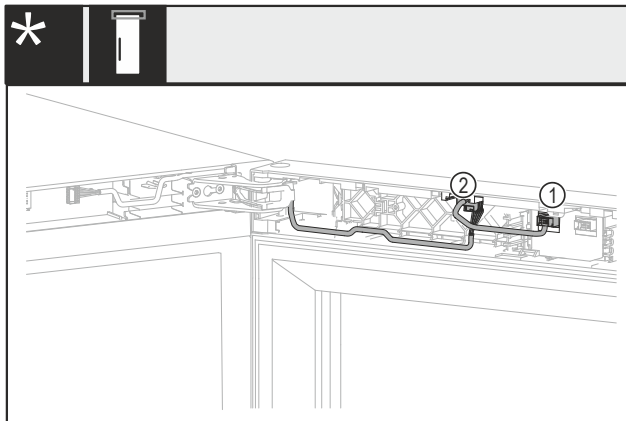


Fig. 18 Bez zámku nebo s mechanickým zámekem\*

- ▶ Zástrčku Fig. 18 (1) vytáhněte.\*
- ▶ Zástrčku Fig. 18 (2) vytáhněte.\*

## 11.5 Demontáž dveří

### POZOR

Nebezpečí poškození!

Jestliže se poškodí těsnění dvířek, může dojít k tomu, že se dvířka řádně nedovírají a chlazení pak není dostatečné.

- ▶ Nepoškodte těsnění dvířek šroubovákem!



### UPOZORNĚNÍ

Nebezpečí zranění, když se dveře převrátí!

- ▶ Dveře držte pevně.
- ▶ Dveře opatrně odstavte.

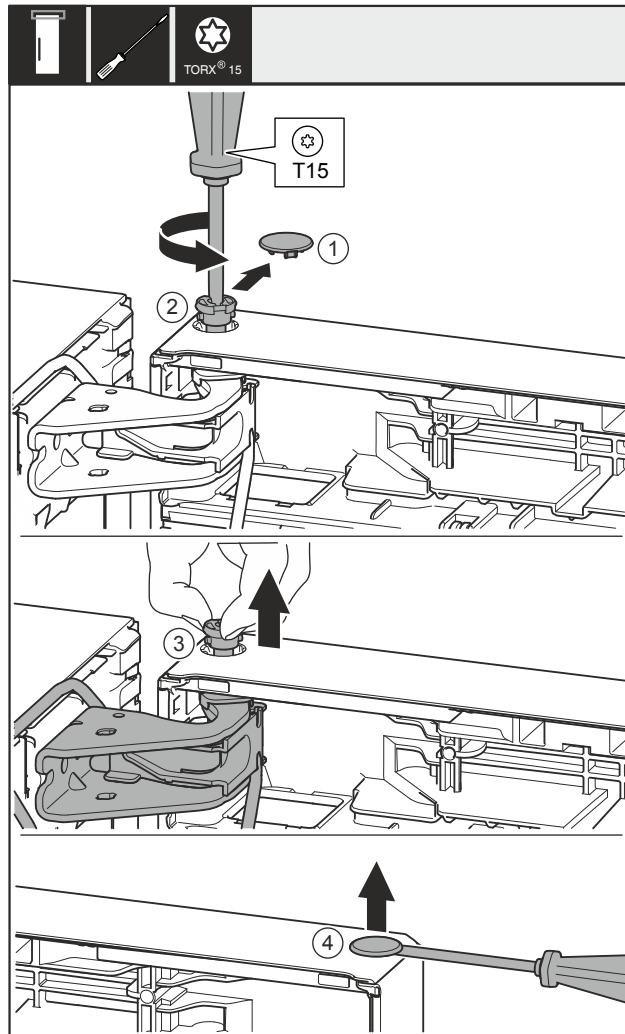


Fig. 19

- ▶ Zvedněte dveře a odložte je stranou.

## 11.6 Přemontování dálkového zámku\*

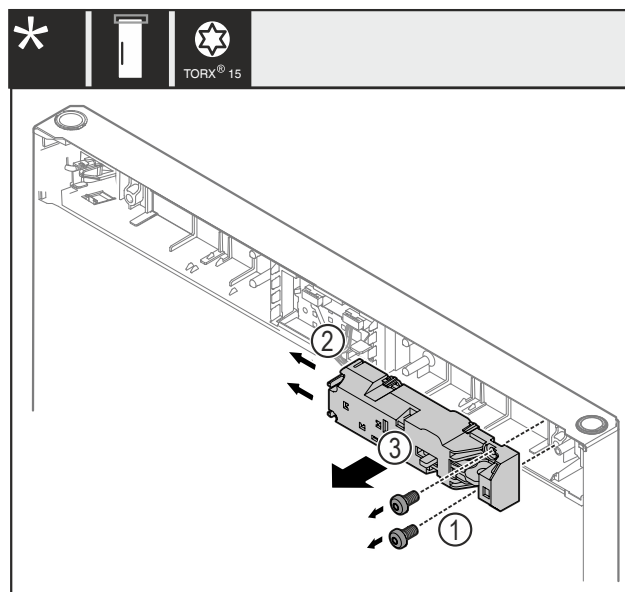


Fig. 20

- ▶ Odstraňte šrouby Fig. 20 (1).
- ▶ Západky Fig. 20 (2) stlačte na stranu a sejměte dálkový zámek Fig. 20 (3).

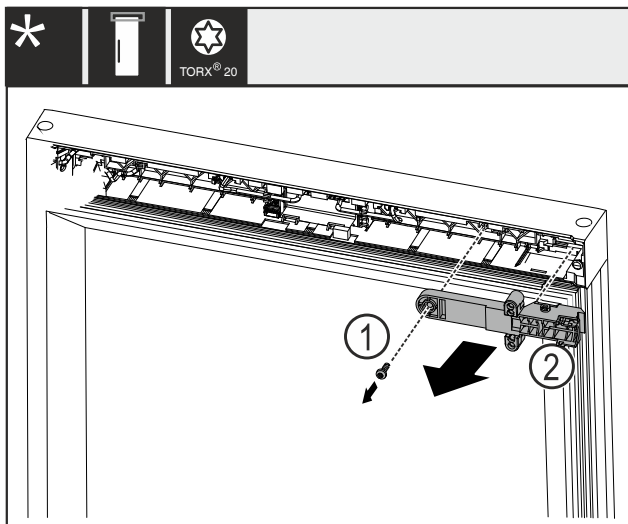


Fig. 21

- ▶ Odstraňte šroub Fig. 21 (1).
- ▶ Odstraňte přídržný díl zámku Fig. 21 (2).

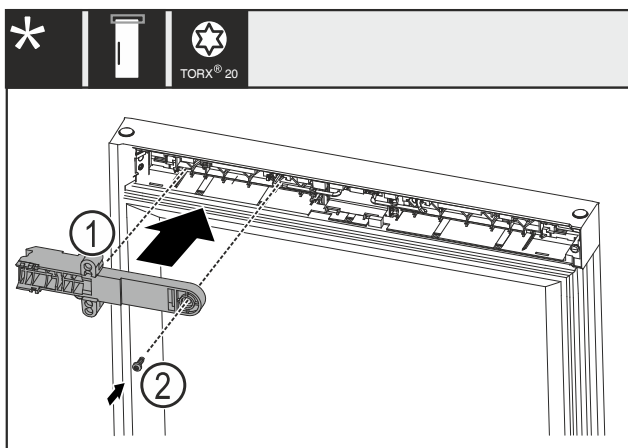


Fig. 22

- ▶ Otočte přídržný díl zámku Fig. 22 (1) o 180° a namontujte jej na protější straně.
- ▶ Přídržný díl zámku Fig. 22 (1) upevněte šroubem Fig. 22 (2).

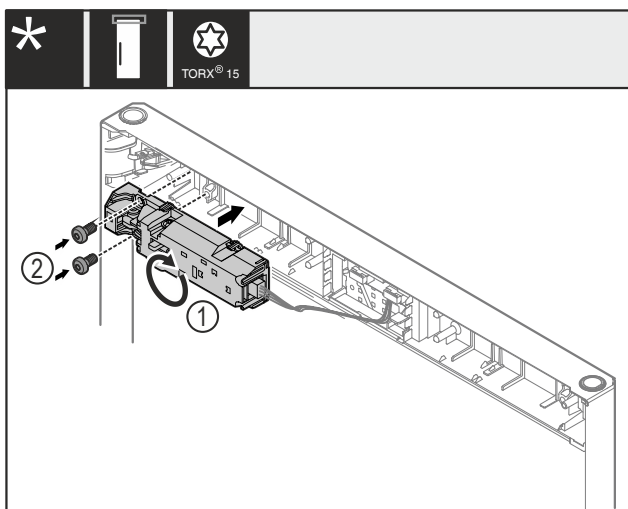


Fig. 23

- ▶ Otočte dálkový zámek Fig. 23 (1) o 180° a namontujte jej na protější straně.
- ▶ Dálkový zámek Fig. 23 (1) upevněte šrouby Fig. 23 (2).

## 11.7 Přemontování horních dílů ložiska



### VÝSTRAHA

Nebezpečí zranění vypadávajícími dvířky!  
Pokud nejsou díly ložiska dostatečně pevně přišroubovány, mohou dveře vypadnout. To může vést k vážným zraněním. Dvířka se navíc řádně nedovírají, takže chlazení pak není dostatečné.

- ▶ Stojany ložiska / ložiskové čepy přišroubujte momentem 4 Nm.
- ▶ Zkontrolujte všechny šrouby a popř. je dotáhněte.

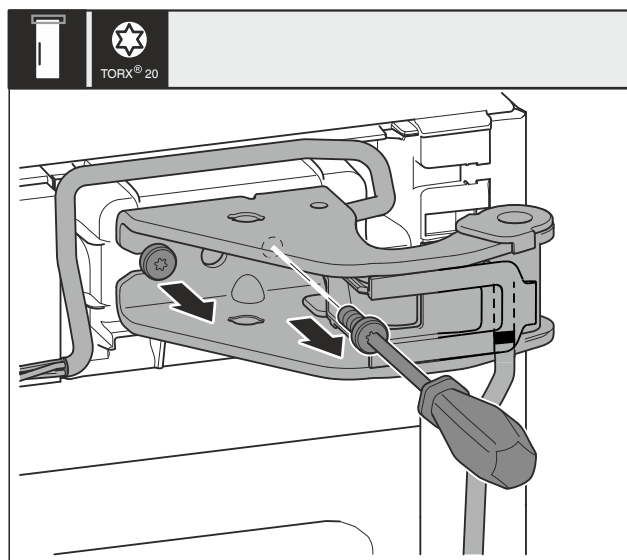


Fig. 24

- ▶ Šroubovákem vyšroubujte oba šrouby.
- ▶ Stojan ložiska a kabel zvedněte a odstraňte.

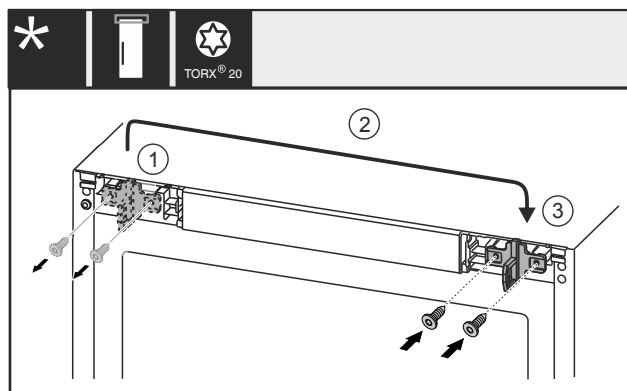


Fig. 25 s elektrickým zámkem\*

- ▶ Šroubovákem vyšroubujte šrouby Fig. 25 (1)\*
- ▶ Přesaďte petlici Fig. 25 (2) na protější stranu.\*
- ▶ Šroubovákem nasadte šrouby Fig. 25 (3) a utáhněte.\*

# Změna strany otvírání dveří

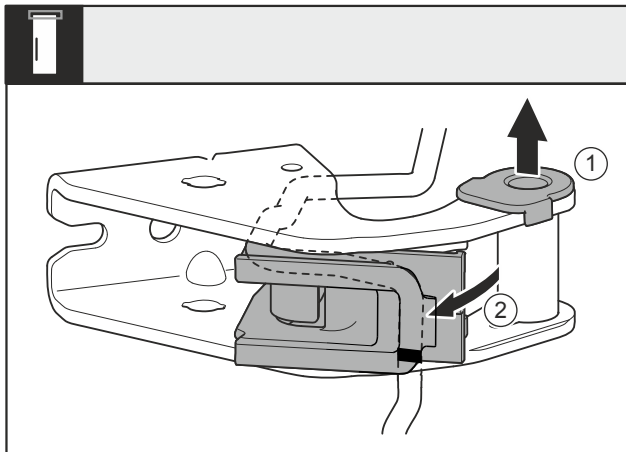


Fig. 26

- ▶ Vytáhněte ložiskové pouzdro Fig. 26 (1) z vedení.
- ▶ Otočte držák kabelu Fig. 26 (2) ven.

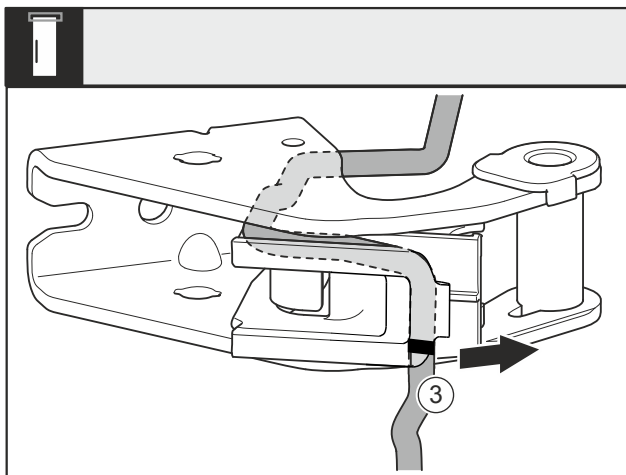


Fig. 27

- ▶ Odmontujte kabel s držákem kabelu Fig. 27 (3) ze stojanu ložiska.

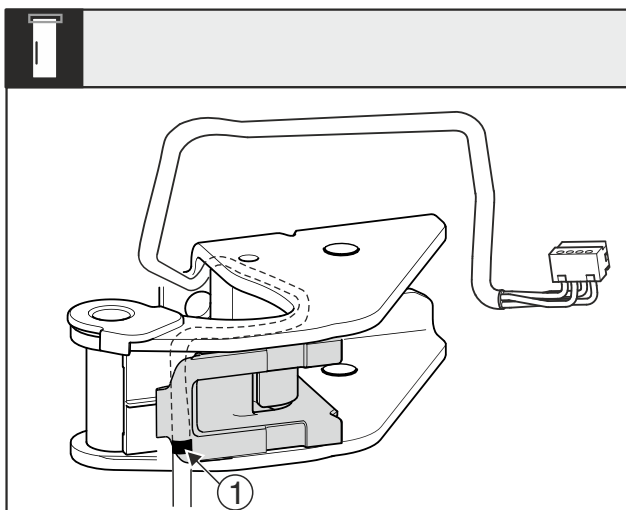


Fig. 28

- ▶ Vsaďte kabel zrcadlově obráceně do horní drážky držáku kabelu.
- ▷ Prostřední značka Fig. 28 (1) přitom musí být na hraně držáku kabelu.
- ▶ Otočte držák kabelu dovnitř.

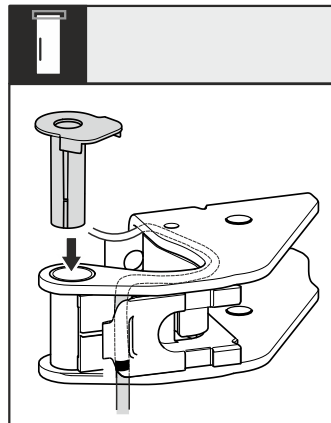


Fig. 29

- ▶ Ložiskové pouzdro vložte z druhé strany a zaklesněte.

## POZOR

Nebezpečí skřípnutí kabelu!

- ▶ Při ukládání kabelu dávejte pozor na značky. Konec kabelu se musí položit do koncového dílu dveří.

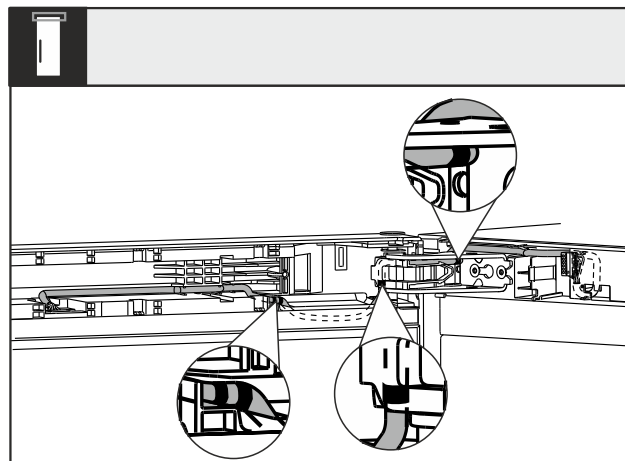


Fig. 30

Po přestavbě musí pokládka kabelů vypadat tak, jak je znázorněno na obrázku.

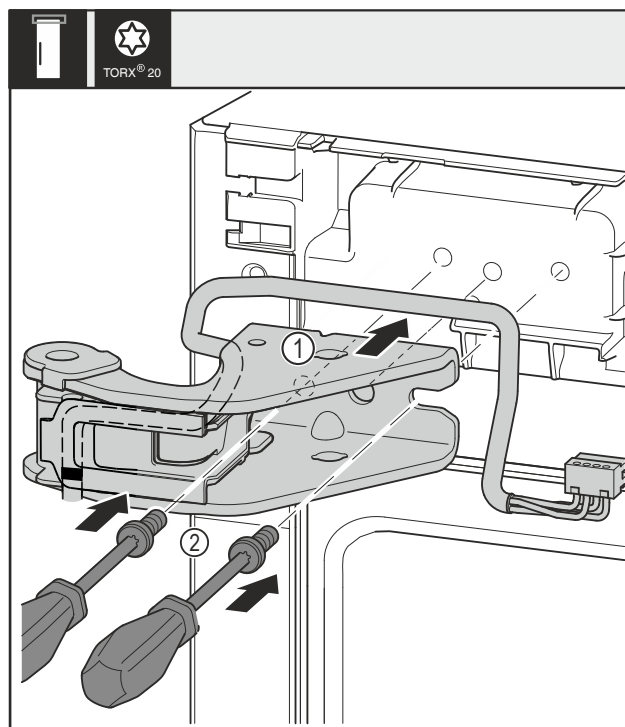


Fig. 31

- ▶ Nasadte horní stojan ložiska Fig. 31 (1).
- ▶ Šroubovákem vsadte šrouby Fig. 31 (2) a utáhněte.

## 11.8 Přemontování spodního dílu ložiska



### VÝSTRAHA

Nebezpečí zranění vypadávajícími dvířky!  
Pokud nejsou díly ložiska dostatečně pevně přišroubovány, mohou dveře vypadnout. To může vést k vážným zraněním. Dvířka se navíc rádně nedovírají, takže chlazení pak není dostatečné.

- ▶ Stojany ložiska / ložiskové čepy přišroubujte momentem 4 Nm.
- ▶ Zkontrolujte všechny šrouby a popř. je dotáhněte.

### U spotřebičů s tlumičem zavírání:\*

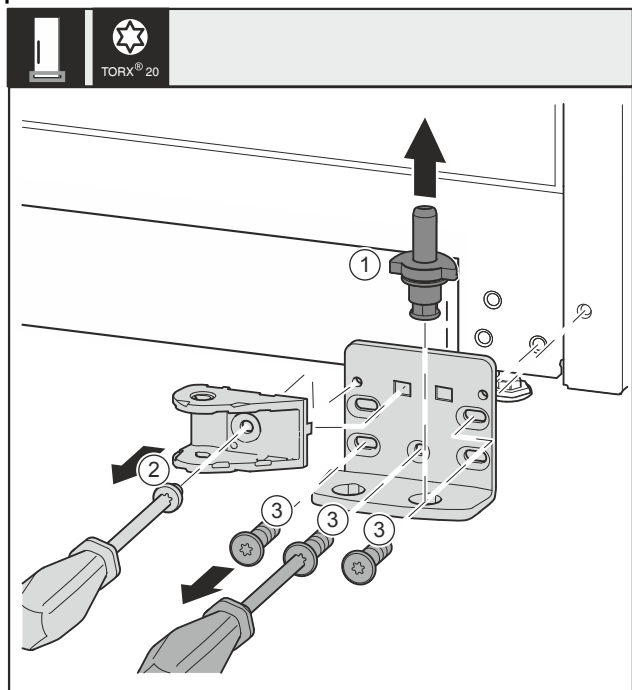


Fig. 32 \*

- ▶ Ložiskový čep Fig. 32 (1) celý vytáhněte nahoru.\*
- ▶ Šroubovákem vyšroubujte šrouby Fig. 32 (2) a sejměte spojení tlumiče zavírání.\*
- ▶ Šroubovákem vyšroubujte šrouby Fig. 32 (3) a sejměte stojan ložiska.\*

### U spotřebičů bez tlumiče zavírání:\*

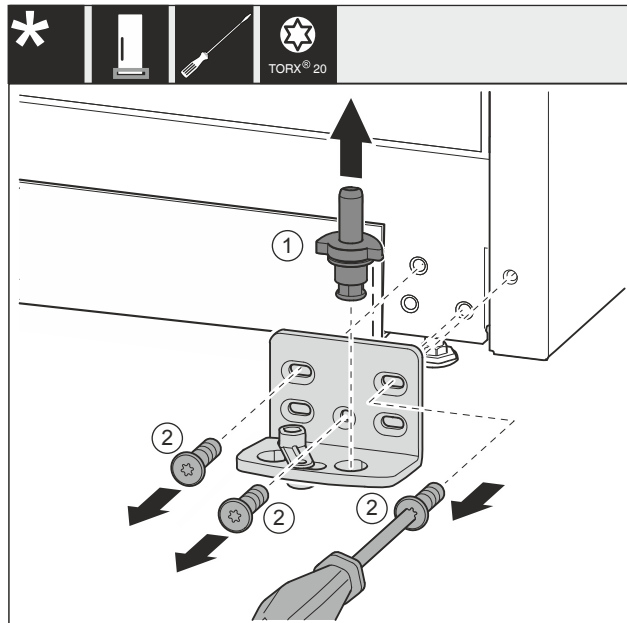


Fig. 33 \*

- ▶ Ložiskový čep Fig. 33 (1) celý vytáhněte nahoru.\*
- ▶ Šroubovákem vyšroubujte šrouby Fig. 33 (2) a sejměte stojan ložiska.\*

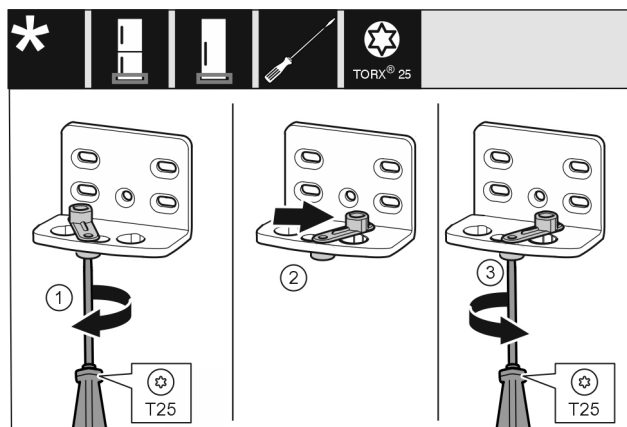


Fig. 34

- ▶ Šroubovákem volně přišroubujte šroub (1).\*
- ▶ Zvedněte pomůcku zavírání dveří (2) a v otvoru ji otočte o 90° doprava.\*
- ▶ Šroubovákem šroub (3) pevně utáhněte.\*

### U všech spotřebičů:

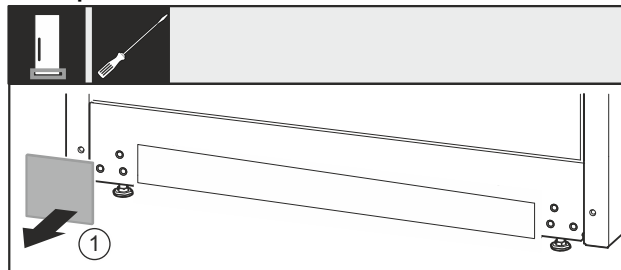


Fig. 35

- ▶ Sejměte kryt Fig. 35 (1).

### U spotřebičů s tlumičem zavírání:\*

# Změna strany otvírání dveří

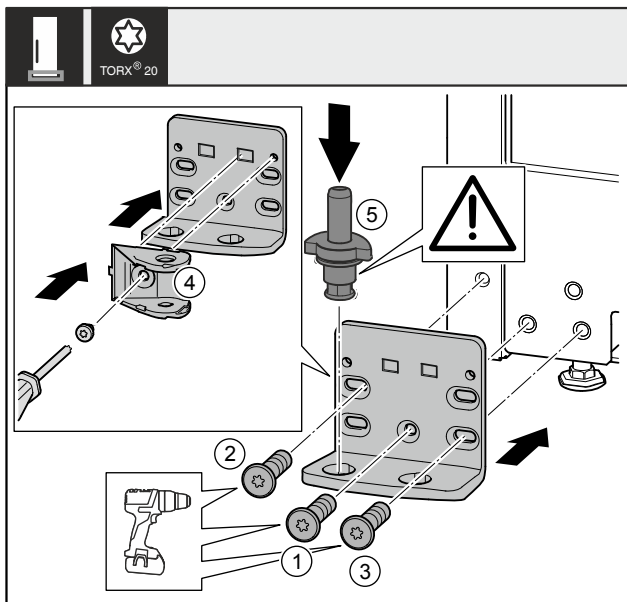


Fig. 36 \*

- ▶ Nasadte stojan ložiska na druhé straně a přišroubujte pomocí šroubováku. Začněte šroubem Fig. 36 (1) dole uprostřed.\*
- ▶ Utáhněte šroub Fig. 36 (2) a šroub Fig. 36 (3).\*
- ▶ Spojení tlumiče zavírání Fig. 36 (4) otočte o 180°. Šroubovákem přišroubujte na druhé straně stojanu ložiska.\*
- ▶ Zcela vložte ložiskový čep Fig. 36 (5). Přitom dávejte pozor, aby zajišťovací vačka směřovala dozadu.\*

**U spotřebičů bez tlumiče zavírání:\***

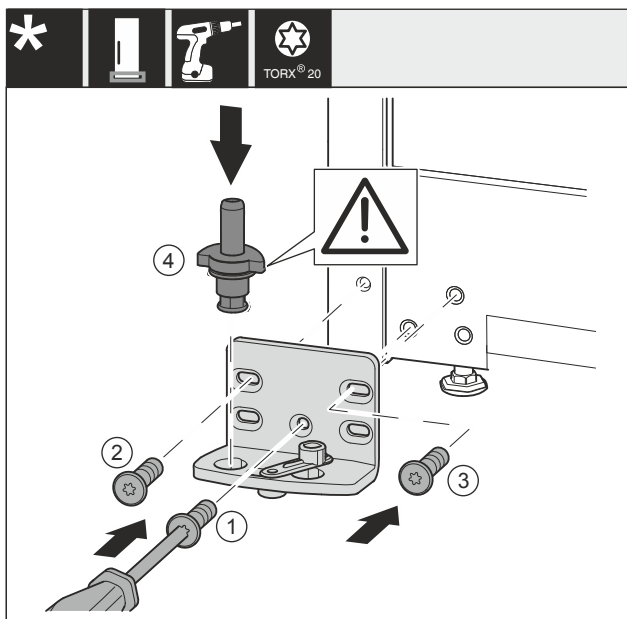


Fig. 37 \*

- ▶ Nasadte stojan ložiska na druhé straně a přišroubujte pomocí šroubováku. Začněte Fig. 37 (1) dole uprostřed.\*
- ▶ Pevně utáhněte šroub Fig. 37 (2) a Fig. 37 (3).\*
- ▶ Zcela vložte ložiskový čep Fig. 37 (4). Přitom dávejte pozor, aby zajišťovací vačka směřovala dozadu.\*

**U všech spotřebičů:**

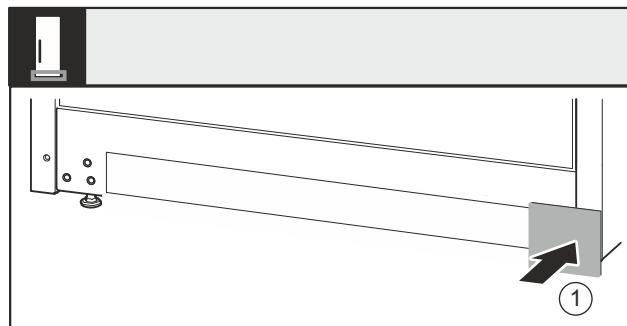


Fig. 38

- ▶ Kryt Fig. 38 (1) opět nasadte na druhé straně.

## 11.9 Přemontování dílů ložiska dveří

**U přístrojů bez tlumiče zavírání:**



### VÝSTRAHA

Nebezpečí zranění vypadávajícími dvířky!\*

Pokud nejsou díly ložiska dostatečně pevně přišroubovány, mohou dveře vypadnout. To může vést k vážným zraněním. Dvířka se navíc řádně nedovírají, takže chlazení pak není dostatečné.

- ▶ Stojany ložiska / ložiskové čepy přišroubujte momentem 4 Nm.
- ▶ Zkontrolujte všechny šrouby a popř. je dotáhněte.

**Dveře dole\***

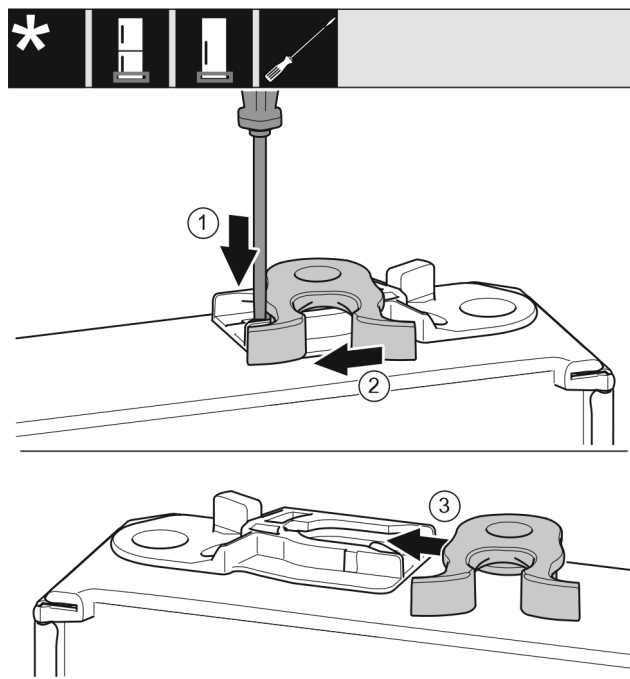


Fig. 39 \*

- ▶ Spodní strana dveří směřuje nahoru: Dveře otočte.\*
- ▶ Plochým šroubovákem přitlačte lamelu Fig. 39 (1) dolů.\*
- ▶ Vytáhněte petlici Fig. 39 (2) z vedení.\*
- ▶ Petlici Fig. 39 (3) zasuňte do vedení na druhé straně.\*

## 11.10 Přemontování madel\*

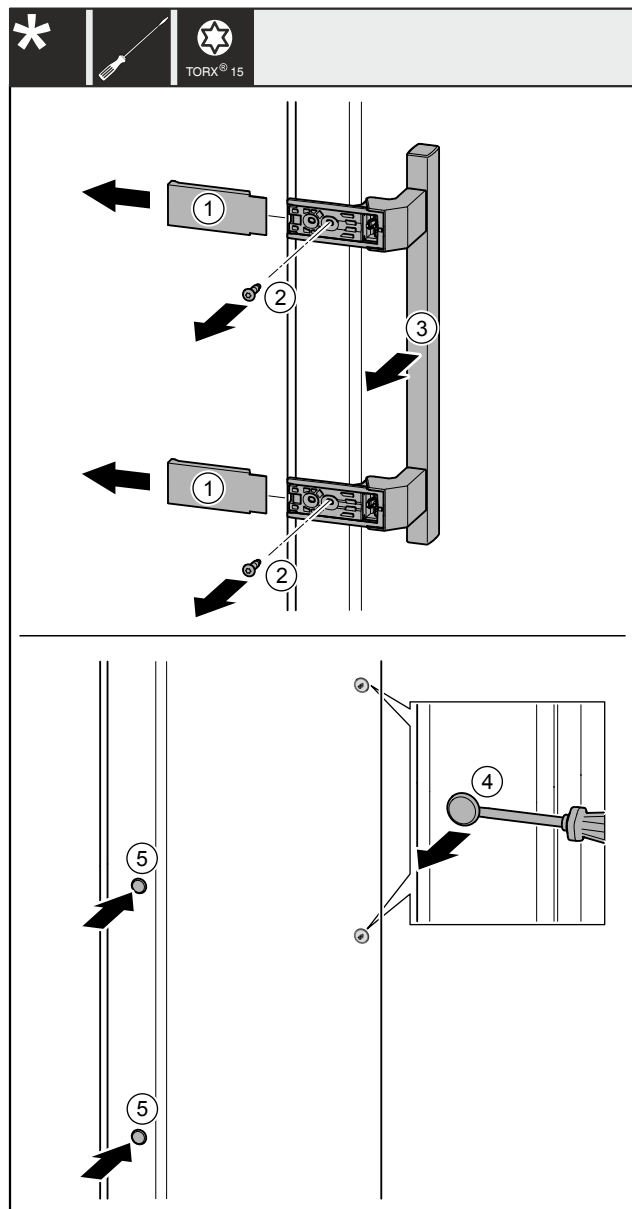


Fig. 40

- ▶ Stáhněte kryty Fig. 40 (1).
- ▶ Šroubovákem vyšroubujte šrouby Fig. 40 (2).
- ▶ Sejměte madlo Fig. 40 (3).
- ▶ Postranní zátku Fig. 40 (4) opatrně plochým šroubovákem nadzvedněte a vytáhněte.
- ▶ Zátku Fig. 40 (5) opět vložte na druhé straně.

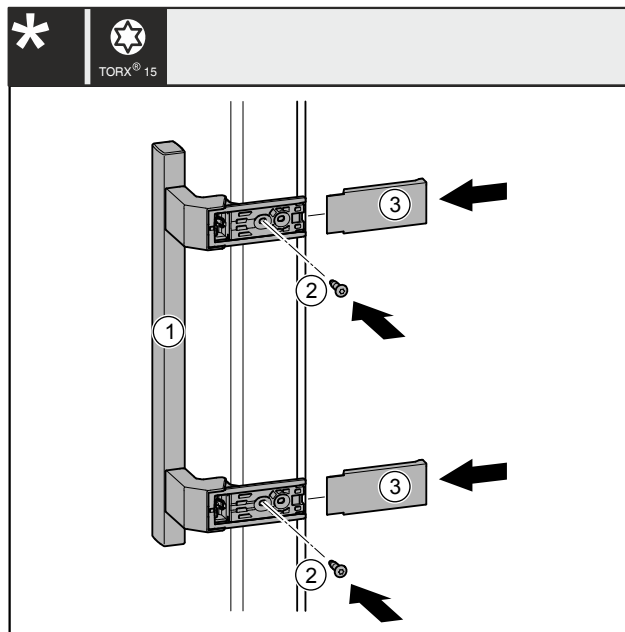


Fig. 41

- ▶ Nasadte madlo Fig. 41 (1) na protilehlé straně.
- ▷ Otvory pro šrouby musí ležet přesně nad sebou.
- ▶ Šroubovákem šrouby Fig. 41 (2) pevně utáhněte.
- ▶ Kryty Fig. 41 (3) bočně nasadte a nasuňte je tak, aby zapadly na své místo.
- ▷ Kryty jsou namontované.

## 11.11 Montáž dvířek dole

U spotřebičů s tlumičem zavírání:\*

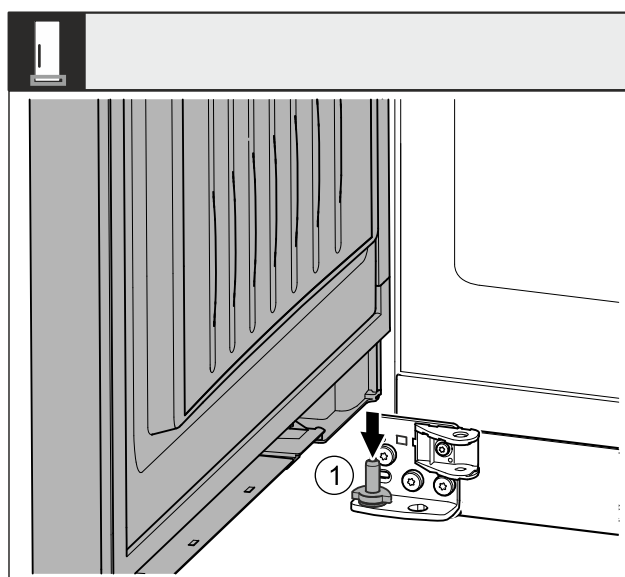


Fig. 42 \*

- ▶ Dveře nasadte shora na dolní ložiskový čep Fig. 42 (1)\*

U spotřebičů bez tlumiče zavírání:\*

## Změna strany otvírání dveří

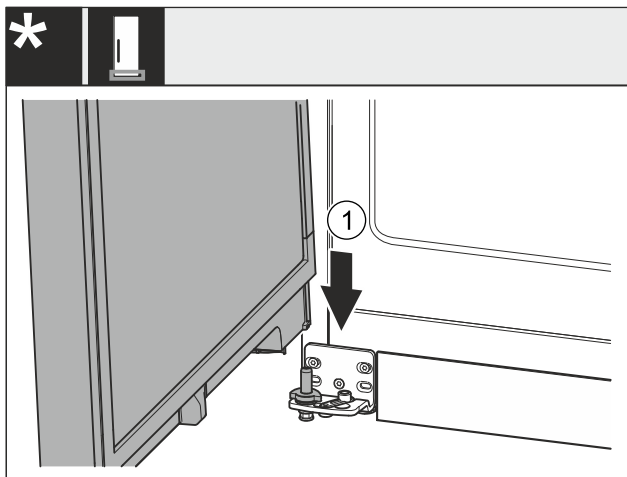


Fig. 43 \*

- Dveře nasadíte shora na dolní ložiskový čep Fig. 43 (1)\*

### 11.12 Montáž dvířek nahoře

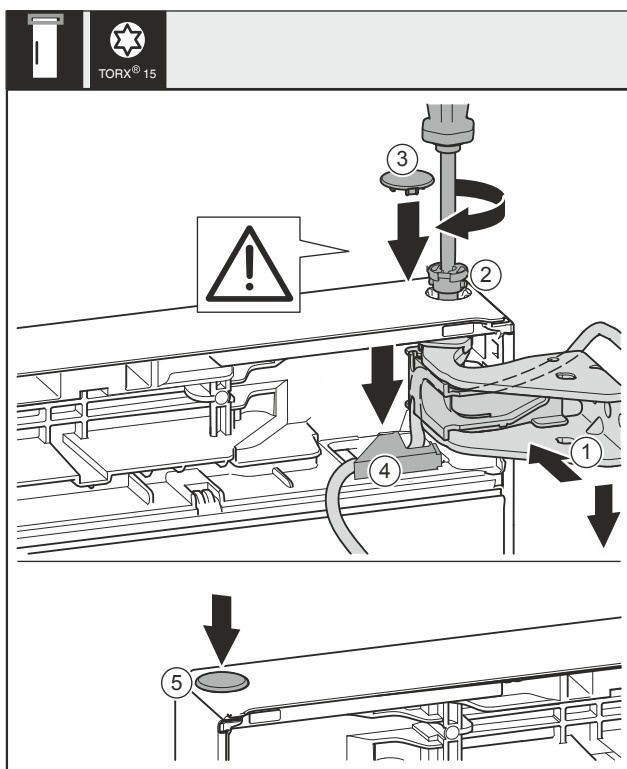


Fig. 44

- Dveře nahoře vyrovnejte s otvorem ve stojanu ložiska Fig. 44 (1).
- Vložte čep Fig. 44 (2) a pevně jej utáhněte šroubovákem.
- K zajištění dveří namontujte bezpečnostní kryt: Bezpečnostní kryt Fig. 44 (3) nasadíte a zkontrolujete, zda přiléhá na dveře. V opačném případě čep zcela zasuněte.

#### POZOR

Skřípnutí kabelu!

- Značka na kabelu musí být umístěna uprostřed v držáku. Lamela s delším otvorem musí ukazovat dopředu.
- Vložte kryt Fig. 44 (4) a zatlačte jej směrem dolů, dokud nezacvakne.
- Vložte zátku Fig. 44 (5).

### 11.13 Montáž kabelového spojení

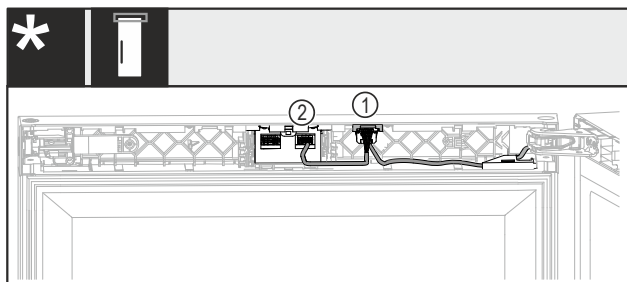


Fig. 45 Bez zámku nebo s mechanickým zámkem\*

- Zasuňte zástrčku s oběma kabely Fig. 45 (1) do vedení.\*
- Zaaretujte zástrčku s kabelem Fig. 45 (2) v pravém uložení.\*

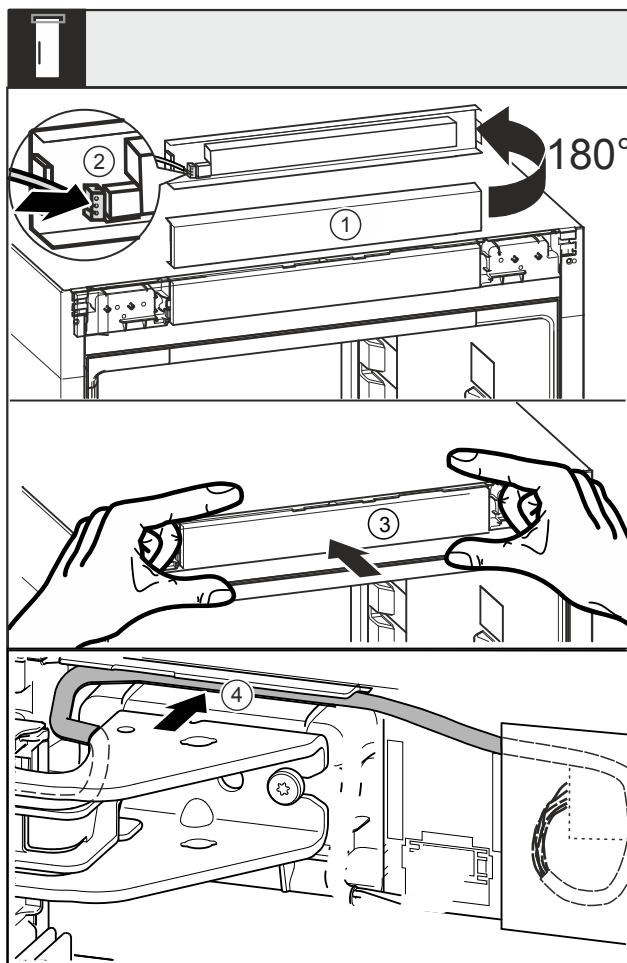


Fig. 46

- Záslepku Fig. 46 (1) otočte nahoru o 180°.
- Zástrčka Fig. 46 (2) zacvakne do panelu.
- Nasadte záslepku Fig. 46 (3) zpět na spotřebič.
- Kabel opatrně položte ve vedení Fig. 46 (4) nad horním stojanem ložiska.
- Zbývající délku kabelu v případě potřeby položte jako smyčku.



## 11.14 Vyrovnání dvířek



### VÝSTRAHA

Nebezpečí zranění vypadávajícími dvířky!

Pokud nejsou díly ložiska dostatečně pevně přišroubovány, mohou dveře vypadnout. To může vést k vážným zraněním. Dvířka se navíc řádně nedovírají, takže chlazení pak není dostatečné.

- ▶ Stojany ložiska přišroubujte momentem 4 Nm.
  - ▶ Zkontrolujte všechny šrouby a popř. je dotáhněte.
- 
- ▶ Dveře případně pomocí obou podélných otvorů ve spodním stojanu ložiska vyrovnejte tak, aby lícovaly se skříní přístroje. Přiloženým nástrojem T20 k tomu vyšroubujte prostřední šroub ve spodním stojanu ložiska. Nástrojem T20 nebo šroubovákem T20 trochu povolte zbývající šrouby a vyrovnejte přes podélné otvory.
  - ▶ Podepření dveří: Seřizovací nožku pomocí vidlicového klíče SW10 dole na stojanu ložiska vyšroubujte, až přilehne na podlaze, pak šroubujte dále o 90°.

## 11.15 Připevnění krytů

Pro spotřebiče se zámekem:\*

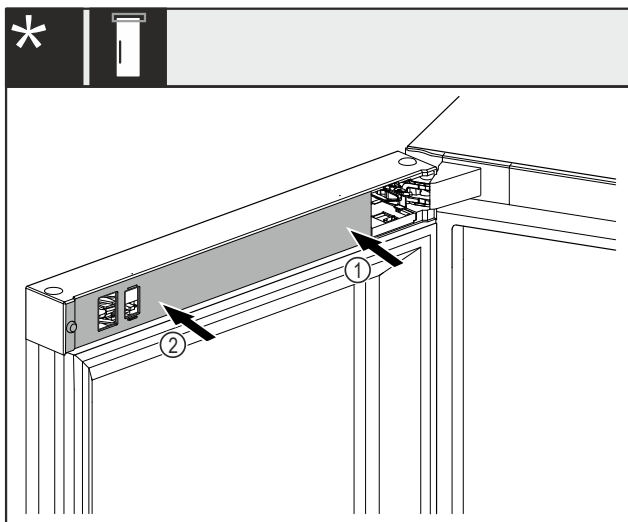


Fig. 47 \*

Dveře jsou otevřené o 90°.\*

- ▶ Nasadte kryt Fig. 47 (1) nejprve na stranu stojanu ložiska a zaklapněte jej.\*
- ▶ Nasadte kryt Fig. 47 (2) na vnější stranu a zaklapněte jej.\*

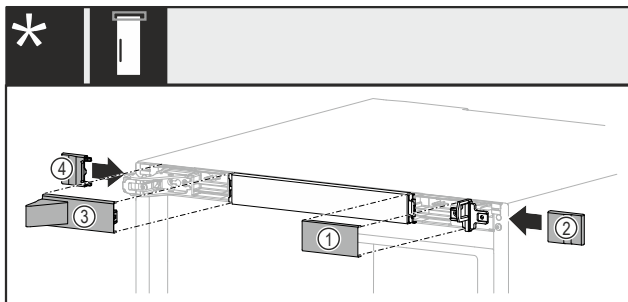


Fig. 48 \*

- ▶ Kryty nasazujte v uvedeném pořadí.\*

Pro spotřebiče bez zámku:\*

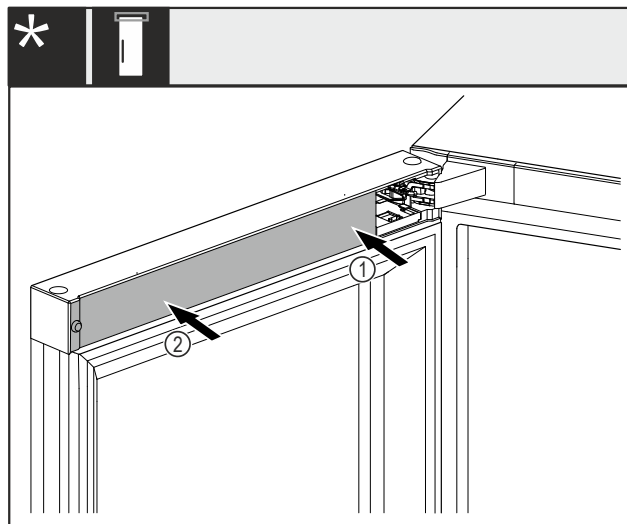


Fig. 49 \*

Dveře jsou otevřené o 90°.\*

- ▶ Nasadte kryt Fig. 49 (1) nejprve na stranu stojanu ložiska a zaklapněte jej.\*
- ▶ Nasadte kryt Fig. 49 (2) na vnější stranu a zaklapněte jej.\*

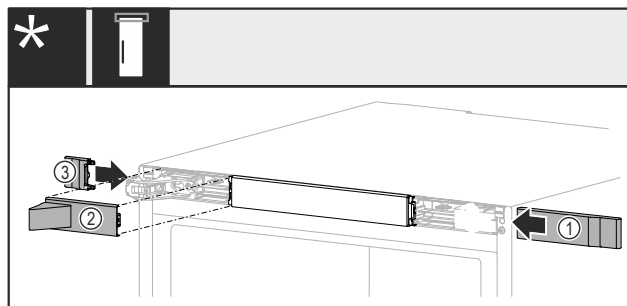


Fig. 50 \*

- ▶ Kryty nasazujte v uvedeném pořadí.\*

## 11.16 Montáž tlumiče zavírání\*

U 700 mm a 750 mm širokých spotřebičů namontujte adaptér.\*

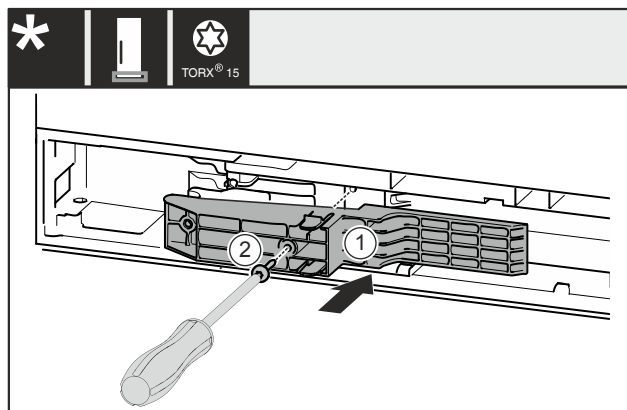


Fig. 51 \*

- ▶ Adaptér Fig. 51 (1) na straně rukojeti vložte do výklenku.\*
- ▶ Šroubovákem šroub Fig. 51 (2) pevně utáhněte.\*

# Připojení spotřebiče k elektrickému napájení

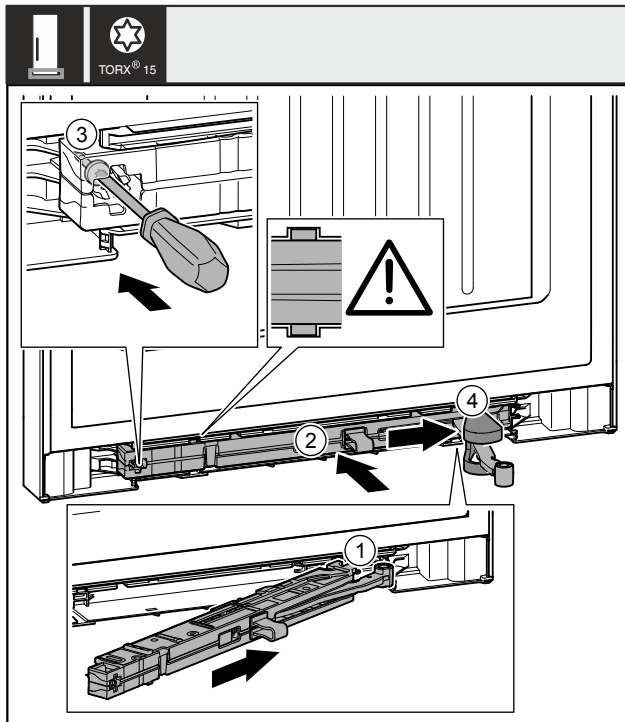


Fig. 52

- ▶ Jednotku tlumiče zavírání Fig. 52 (1) na straně stojanu ložiska zasuňte až na doraz šikmo do vybrání.
- ▶ Jednotku tlumiče zavírání Fig. 52 (2) zcela zasuňte do výklenku.
- ▷ Jednotka je správně umístěná, když je žebro jednotky tlumiče zavírání ve vedení.
- ▶ Šroubovákem šroub Fig. 52 (3) pevně utáhněte.
- ▶ Posuňte kryt Fig. 52 (4) přes kloub.

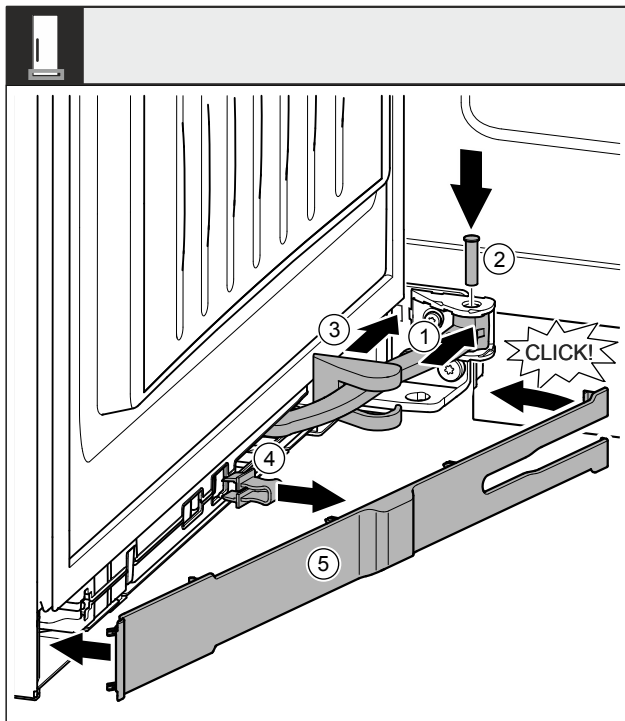


Fig. 53

- ▶ Dveře jsou otevřené o 90°.
- ▶ Otočte kloub Fig. 53 (1) v závěsu.
- ▶ Šroubovákem vložte čep Fig. 53 (2) do závěsu a kloubu. Přitom dávejte pozor, aby byla zajišťovací vačka správně usazena v drážce.
- ▶ Posuňte kryt stojanu ložiska Fig. 53 (3) podél kloubu a namontujte nad závěsem.
- ▶ Pojistku Fig. 53 (4) vytáhněte.

- ▶ Záslepku Fig. 53 (5) na straně madla nasadíte a sklopte.
- ▷ Záslepka je zaklapnutá.
- ▶ Zavěte dvířka.

## 12 Připojení spotřebiče k elektrickému napájení



### VÝSTRAHA

Nebezpečí úrazu elektrickým proudem a zranění v důsledku poškození spotřebiče nebo poškozeného přívodního kabelu! Ohrožení života a řezná poranění. Pokud došlo během přepravy k poškození spotřebiče nebo přívodního kabelu, můžete být usmrčeni zásahem elektrickým proudem. Kromě toho se můžete přivodit řezné poranění o poškozené části skříň spotřebiče.

- ▶ Po přepravě zkontrolujte spotřebič a přívodní kabel, zda u nich nedošlo k poškození.
- ▶ Spotřebič za žádných okolností neuvádějte do provozu, pokud je spotřebič nebo přívodní kabel poškozen.
- ▶ Kontaktujte zákaznický servis.

Spotřebič připojíte k elektrické síti pomocí samostatně dodávaného přívodního síťového kabelu. Přívodní síťový kabel má na jednom konci zásuvku chladicího zařízení a na druhém konci síťovou zástrčku.

Zajistěte, aby byly splněny následující předpoklady:

- Spotřebič ani přívodní síťový kabel jsou nepoškozené.
- Spotřebič je předpisově ustavený. (viz 6 Montáž vymezo-vačů odstupu od stěny)
- Požadavky na elektrické připojení jsou splněny. (viz 2 Podmínky instalace)
- Rozměry pro předpisové připojení jsou známy a dodrženy.
- Síťové napětí a frekvence odpovídají údajům na typovém štítku.
- Zásuvka má předpisové uzemnění a elektrické jištění.
- Vybavovací proud jističe je mezi 10 A a 16 A.
- Zásuvka je snadno přístupná a není umístěná za spotřebičem.

### POZOR

Nebezpečí poškození v důsledku nesprávného provozu! Poškození elektrických komponent spotřebiče.

- ▶ Používejte pouze dodané přívodní kabely.

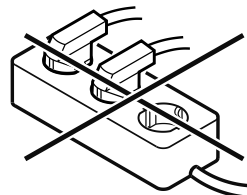


### VÝSTRAHA

Nebezpečí požáru v důsledku nesprávného připojení! Popáleniny.

Poškození spotřebiče.

- ▶ Nepoužívejte prodlužovací kabely.
- ▶ Nepoužívejte rozvodné lišty.



### POZOR

Nebezpečí poškození v důsledku nesprávného připojení! Poškození spotřebiče.

- ▶ Přístroj nepřipojujte k ostrůvkovým střídačům, jako např. solárním elektrárnám a benzínovým generátorům.

- ▶ Síťovou zástrčku přívodního síťového kabelu připojte na zdroj napětí.

## Připojení spotřebiče k elektrickému napájení

---

- ▷ Na displeji se objeví symbol Standby.
- ▷ Pokud není do 60 sekund provedená žádná akce: Symbol Standby vybledne nebo zmizí.
- ▷ Spotřebič je připojený. První uvedení do provozu viz následující kapitola nebo návod k použití.



[home.liebherr.com/fridge-manuals](https://home.liebherr.com/fridge-manuals)

**CS** klimatizovaná skříň na víno

Datum vydání: 20241122

**Index č. výrobku: 7083548-00**

Liebherr-Hausgeräte Marica EOOD  
Bezirk Plovdiv  
4202 Radinovo  
Bulgarien