

# IRDdi 5120

Beépíthető hűtőszekrény EasyFresh-sel és palackkosárral

◇ Plus



**G** Made  
in Germany

# LIEBHERR

## IRDdi 5120

Beépíthető hűtőszekrény EasyFresh-sel és palackkosárral

◇ Plus

↑  
178  
↓Easy  
FreshTouch-  
DisplaySoft  
SystemSuper  
Silent

Építési mód	Fixen rögzített ajtó / integrálható beépíthető készülék
Energiahatékonysági osztály	<b>D</b> <small>A+ G</small>
Energiafogyasztás év/24 h	91 / 0,249 kWh
Teljes hűtött tér	309 l <sup>1</sup>
Zajszint	33 dB(A)
Klímaosztály	SN-T (+10 °C ig +43 °C)
Beépítési méret cm-ben (Ma / Szé / Mé)	177,2-178,8 / 56-57 / min. 55
<b>Vezérlés</b>	
Vezérlés	Monokróm LCD-kijelző, érintőelektronika Digitális hőmérsékletkijelző
Csatlakozó	SmartDeviceBox-szal
Ajtóriasztás	optikai és akusztikus
<b>Hűtőrész</b>	
Ventilátor	PowerCooling FreshAir aktív szén-szűrővel
Ajtó tárolópolcok	Műanyag ajtópolcok palacktartóval, Tojástartó, FlexCube
VarioSafe	igen
Megvilágítás	LED felső megvilágítás
Zöldségesfiókok száma	1 EasyFresh rekesz teleszkópos 1 nagy gyümölcs-/zöldségrekesz teleszkópos
<b>A felszereltség előnyei</b>	
Ajtónyitás iránya	jobb, átfordítható
Cserélhető ajtótomítás	igen
EAN	4016803116592

## Tartozékok

988242901	FreshAir aktív szén-szűrő
988245900	Vajasdoboz
988246400	VarioSafe
743892200	VarioBox
988267100	FlexCube
988246600	3-as palacktartó
988246500	FlexSystem
909735100	3 méteres tápkábel, F típusú

## Jellemzők



**EasyFresh**

EasyFresh-rekeszünk garancia az élelmiszerek otthoni frissességére. Optimális tárolásról gondoskodik, legyen szó csomagolatlan gyümölcsről vagy zöldségről. Az élelmiszerek révén megnő a páratartalom a rekeszben a szoros záródásnak köszönhetően. Ezáltal sokáig frissek maradnak az élelmiszerek.



**Integrált SmartDeviceBox**

Lieberr készüléke a konyhában áll – de ha szeretné, bármikor csatlakozik az internethez. Az integrált SmartDeviceBox tálcán kínálja az okosothonok összes előnyét. Egyszerűen csak csatlakoztassa és kapcsolja be az eszközt, majd kösse össze Liebherr készülékét wifin keresztül a hálózattal.



**Palacktartó kosár**

Családja és vendégei szeretik a hideg italokat? A hűtőszekrény ajtajának belsejében sokszor nem fér el kellő mennyiségű palack a hűtéshez. Liebherr készüléke azonban szívesen segít: a palacktartó kosarakban bőven van hely palackok és italos kartondobozok számára, sőt, akár egy egész sörösrekesz is elfér. A kosarak alja teleszkópos síneken nyugszik, a tartó ezáltal finoman kihúzható, az italok pedig könnyen kivethetők.



**Érintőkijelző**

Valóban megérint: az érintőkijelző segítségével egyszerűen és könnyedén kezelheti Liebherr készülékét. A kijelzőn valamennyi funkció áttekinthetően elrendezett. Finom érintéssel könnyen kiválaszthatja például a funkciókat, vagy ellenőrizheti a hűtőkészülék aktuális hőmérsékletét.



**SoftSystem**

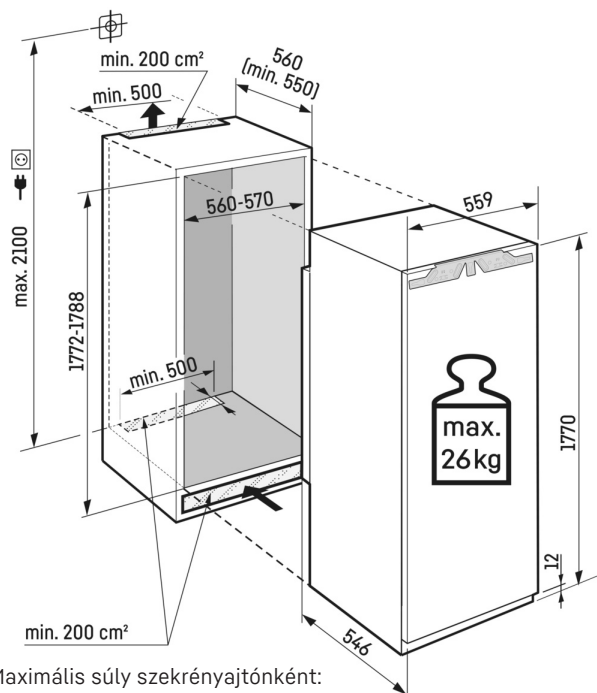
A reggelitől az éjszakai nassolásig számos alkalom kínálkozik a hűtőszekrény kinyitására, majd zárására. Liebherr készüléke felkészült erre: a SoftSystem révén finoman, biztonságosan, könnyen és halkán záródik a hűtőszekrény ajtaja. Közben az ajtó belsejében tárolt palackok stabilan állnak – semmi nem zörög és koccan.



**PowerCooling-rendszer**

Szeretne biztos lenni abban, hogy a hideg levegő egyenletesen oszlik el a hűtőkészülékében? A PowerCooling-rendszer gondoskodik erről: az egyszerre erőteljes és halk ventilátor hatékonyan osztja el a hideg levegőt a teljes hűtőtérben.

# Műszaki rajz



Maximális súly szekrényajtónként:  
Hűtőrekesz: 26 kg

A termékek és azok adatai reklámcélból vannak beállítva. Bár minden erőfeszítést megteszünk a szórólapon szereplő adatok és információk pontosságának biztosítására, a Liebherr fenntartja a jogot a változtatásokra előzetes értesítés nélkül. Amennyiben a készülék tényleges méretei, specifikációi és teljesítménye döntő fontosságúak, javasoljuk, hogy ellenőrizze az adott készülékhez mellékelt telepítési útmutatót. A Liebherr nem vállal felelősséget az esetleges károkért. (13.12.2024)

