

SIFNe 5128

Integrierbarer Gefrierschrank mit NoFrost

◇ Plus



LIEBHERR

Einbaugerät

LIEBHERR

SIFNe 5128

Integrierbarer Gefrierschrank mit NoFrost

◇ Plus

G Made
in Germany

Smart
Device
ready

Touch-
Display

Soft
System

Vario
Space

Super
Silent

↑
178
↓



Zubehör

612526500	SmartDeviceBox
742335900	Gefriertablett
988117400	Eiswürfelschale mit Deckel
988103600	Kälteakku
990187100	Eiswürfelzange
909735100	3-Meter-Netzkabel Typ F
764308301	Keder
871302300	Mikrofasertuch-Set
908012700	Türöffnungsbegrenzung

Bauart	Festtür / integrierbares Einbaugerät
Energieeffizienzklasse	E <small>A+ G</small>
Energieverbrauch Jahr/24 h	237 / 0,649 kWh
Gesamtvolumen	213 l¹
Geräusch-Schalleistung	33 dB(A)
Klimaklasse	SN-T (+10 °C bis +43 °C)
Nischenmaße in cm (H / B / T)	177,2-178,8 / 56-57 / mind. 55
Steuerung	
Art der Steuerung	LC-Display monochrom, Touch-Elektronik Digitale Temperaturanzeige
Schnittstelle	SmartDeviceBox: als optionales Zubehör
Türalarm	optisch und akustisch
Alarm bei Störung	optisch und akustisch
Gefrierteil	
Sterne kennzeichnung	****
Schubfächer im Gefrierteil	8 Schubfächer mit integrierter Schubfachführung, VarioSpace
Gefriervermögen in 24h	12 kg
Lagerzeit bei Störung	9 h
VarioSpace	Ja
Eiswürfelschale	1
Ausstattungs vorteile	
Side-by-Side-Konzept	Seitenwandheizung beidseitig, geeignet für Kombination mit anderen Kühl-, Gefrier- und/oder Weingeräten
Türanschlag	Türanschlag links wechselbar
Wechselbare Türdichtung	Ja
EAN-Nr.	4016803115571

Die Übersicht stellt einen Auszug der wichtigsten Zubehöre dar.
Alle weiteren Zubehöre des Geräts sowie weitere Informationen finden Sie unter
home.liebherr.com

¹ Gemäß Verordnung EU 2019/2016 bilden wir das Gesamtvolumen als ganze Zahl (abgerundet) und das Volumen der Tiefkühl- und Frischhaltefächer mit einer Stelle nach dem Komma ab. Die Bezeichnung „Volumen“ bezieht sich auf den in der aktuellen Verordnung genannten Begriff „Rauminhalt“.

Features



SmartDeviceBox nachrüstbar

Sie möchten für die Zukunft des Smart Home gerüstet sein? Ihr Liebherr unterstützt Sie gerne: Sie können ihn mit einer SmartDeviceBox nachrüsten, die Ihren Liebherr ins Internet bringt. Die SmartDeviceBox lässt sich mit wenigen Handgriffen einbauen und eröffnet Ihnen schon heute die ganze Welt der digitalen Möglichkeiten.



Touch-Display

Echt berührend: Durch das Touch-Display bedienen Sie Ihren Liebherr einfach und intuitiv. Auf dem Display sind alle Funktionen übersichtlich angeordnet. Mit einem leichten Fingertipp wählen Sie zum Beispiel mühelos die Funktionen aus oder prüfen die aktuelle Temperatur Ihres Kühlgeräts.



SoftSystem

Vom Frühstück bis zum Mitternachtssnack – es gibt viele Anlässe, den Kühlschrank zu öffnen und wieder zu schließen. Und mit Ihrem Liebherr macht das richtig Spaß: Dank SoftSystem schließt sich die Kühlschranktür soft gedämpft und sicher sowie angenehm leicht und leise. Dabei bleiben in der Innentür gelagerte Flaschen sicher stehen – nichts klappert und wackelt.



VarioSpace

Sie möchten eine mehrstöckige Eistorte bis zur Sommerparty sicher lagern? Kein Problem für Ihren Liebherr-Gefrierschrank: Der weiß, dass man manchmal einfach mehr Platz braucht. Dank VarioSpace können Sie einzelne Gefrierschubfächer einfach herausnehmen – und voilà: hier ist Ihr extra hoher Stauraum!



SuperSilent

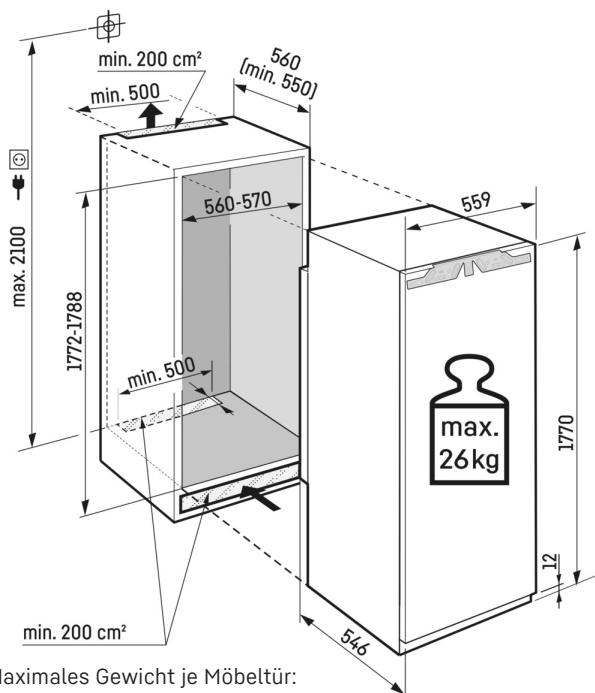
Psssst – hören Sie genau hin: Ihr Liebherr ist so leise, dass Sie Ihre Ohren spitzen müssen, um ihn wahrzunehmen. Was dahinter steckt? Alle Kälte-Komponenten wie Kompressoren, Ventile, Ventilatoren und Verdampfer sind optimiert und perfekt aufeinander abgestimmt. Damit Sie in Ihrer Küche nur das hören, was Sie möchten.



Integrierte Schubfachführung

Die integrierten Schubfachführungen ermöglichen bei geöffneten und beladenen Gefrierschubfächern stets einen komfortablen Zugang zu Ihren Lebensmitteln. Ein Auszugstopp verhindert das Herausfallen ausgezogener Fächer. Beim Schließen gleiten die Schubfächer mühelos in ihre optimale Endposition, was für eine ideale Luftverteilung vor den Schubfächern und damit die bestmögliche Kühlung sorgt.

Technische Zeichnung



Maximales Gewicht je Möbeltür:
Gefrierteil: 26 kg

Die Produkte und ihre Details sind zu Werbezwecken inszeniert. Obwohl wir uns bemühen, die Richtigkeit aller Angaben und Informationen in diesem Flyer zu gewährleisten, behält sich Liebherr das Recht vor, Änderungen ohne Vorankündigung vorzunehmen. Soweit die tatsächlichen Geräteabmessungen, -spezifikationen und -leistungen von entscheidender Bedeutung sind, empfehlen wir, die dem jeweiligen Gerät beiliegende Einbauleitung zu prüfen. Liebherr haftet nicht für eventuelle Schäden. (15.11.2024)

