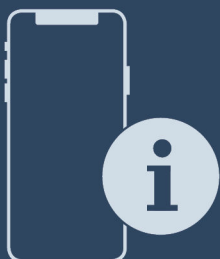




Asennusohjeet

Quality, Design and Innovation



home.liebherr.com/fridge-manuals



LIEBHERR

Yleiset turvallisuusohjeet

Sisällys

1	Yleiset turvallisuusohjeet.....	2
2	Asennusmitat.....	3
3	Side-by-Side-asennus.....	4

Valmistaja kehittää jatkuvasti kaikkia tyyppejään ja mallejaan. Toivomme että ymmärrät, että sen vuoksi pidämme oikeuden muutoksiin muodon, varustuksen ja tekniikan suhteen.

Symboli	Selitys
	Tutustu käyttöohjeeseen Parhaiten pääset sinuiksi uuden laitteesi kanssa lukemalla tämän käyttöohjeen huolellisesti läpi.
	Lisätietoja on internetissä Täydentäviä tietoja sisältävä digitaalinen ohjekirja ja muita kieliversioita on ladattavissa internetissä skannaamalla ohjekirjan etusivulla oleva QR-koodi tai kirjoittamalla huoltonumero osoitteessa home.liebherr.com/fridge-manuals . Huoltonumero on merkitty tyyppikilpeen:  <i>Fig. Esimerkkikuva</i>
	Laitteen tarkastaminen Tarkasta kaikki osat kuljetusvaurioiden varalta. Jos sinulla on valituksen aiheita, käänny jälleenmyyjän tai asiakaspalvelun puoleen.
	Poikkeukset Tämä käyttöohje koskee useita malleja. Poikkeukset ovat sen vuoksi mahdollisia. Kappalet, jotka koskevat ainoastaan tiettyjä laitteita, on merkitty tähdellä (*).
	Toimintaohjeet ja toiminnan tulokset Toimintaohjeet on merkitty symbolilla ▶. Toiminnan tulokset on merkitty symbolilla ▷.
	Videot Laitteita koskevia videoita voi katsoa YouTube-kanavalta, Liebherr-Hausgeräte.

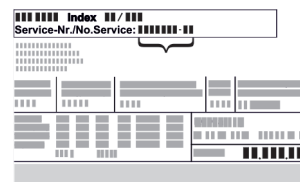
Open-Source-lisenssit:

Laite sisältää ohjelmistokomponentteja, jotka käyttävät Open-Source-lisenssejä. Tiedot käytettävistä Open-Source-lisensseistä voi hakea täältä: home.liebherr.com/open-source-licences



1 Yleiset turvallisuusohjeet

- Säilytä tätä asennusohjetta huolellisesti, jotta voit koska tahansa katsoa siitä neuvoja.
- Jos luovutat laitteen toiselle, anna myös asennusohje uudelle omistajalle.

- Jotta voisit käyttää laitetta asianmukaisesti ja turvallisesti, lue tämä asennusohje huolellisesti ennen laitteen liittämistä ja käyttöä. Noudata aina sen sisältämiä ohjeita, turvallisuusohjeita ja varoituksia. Ne ovat tärkeitä, jotta laite voidaan liittää ja sitä voidaan käyttää turvallisesti ja ongelmitta.
- Lue ensin tähän asennusohjeeseen kuuluvan **käyttöohjeen** yleiset turvallisuusohjeet luvusta "Yleiset turvallisuusohjeet" ja noudata niitä. Jos et enää löydä **käyttöohjetta**, voit ladata **käyttöohjeen** Internetistä antamalla huoltonumerosi sivulle home.liebherr.com/fridge-manuals. Huoltonumero on merkitty tyyppikilpeen:



- Ota varoitukset huomioon ja noudata muiden lukujen erikoisohjeita, kun liität laitteen:

	VAARA	merkitsee välitöntä vaaratilannetta, jonka seurauksena on kuolema tai vakava henkilövamma, ellei siltä vältytä.
	VAROITUS	merkitsee vaaratilannetta, jonka seurauksena saattaa olla kuolema tai vakava henkilövamma, ellei siltä vältytä.
	HUOMIO	merkitsee vaaratilannetta, jonka seurauksena saattaa olla lieviä tai hiukan vakavampia henkilövammoja, ellei siltä vältytä.
	HUOMIO	merkitsee vaaratilannetta, jonka seurauksena saattaa olla aineellisia vahinkoja, ellei siltä vältytä.
	Vihje	merkitsee hyödyllisiä ohjeita ja niksejä.

2 Asennusmitat

Fig. 2 Esimerkkikuva

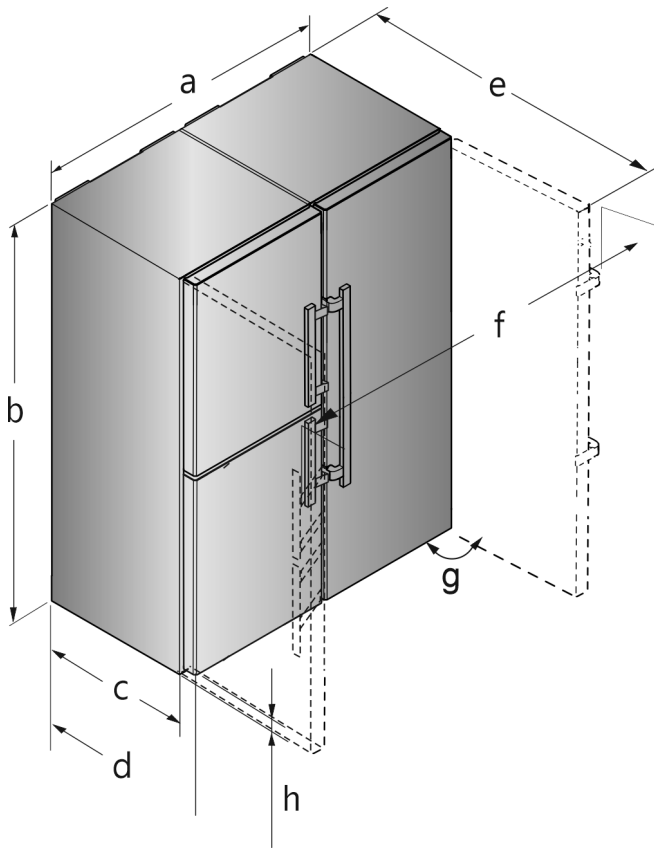


Fig. 1 Esimerkkikuva

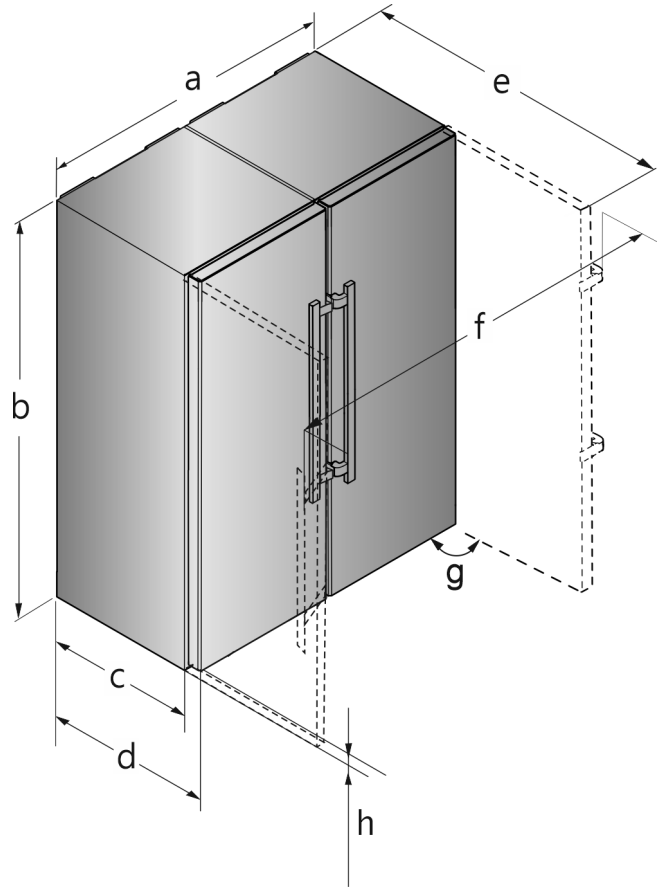
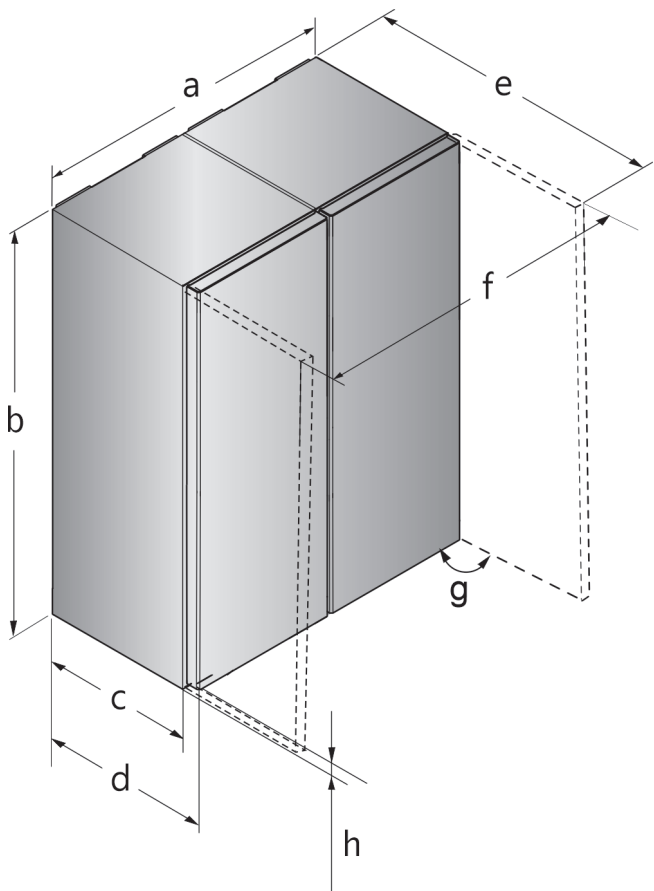


Fig. 3 Esimerkkikuva

Vipukahvalla varustetuille laitteille

	a	b	c	d	e	f	h	g
S(BN) (CN) (FN) SWN (sd) (st) (bd) (bs) 52..(i)	1204 mm	1855 mm	611 mm ^x	675 mm ^x	1222 mm ^x	1318 mm	35 mm	90°

Side-by-Side-asennus

	a	b	c	d	e	f	h	g
CBN.. 76..	1504 mm	1855 mm	611 mm ^x	675 mm ^x	1365 mm ^x	1618 mm	35 mm	90°

Vipukahvalla varustetuille laitteille

^x Käytettäessä seinän ja laitteen väliin asetettavia välikkeitä mitta on 15 mm suurempi.

Mitat ovi avattuna vastaavat 90°:n avauskulmaa. Etäisyysmitat vaihtelevat avauskulman mukaisesti.

	a	b	c	d	e	f	h	g
SFN(sd)(sf)(bd) 52..	1226 mm	1855 mm	611 mm ^x	675 mm ^x	1217 mm ^x	1252 mm	35 mm	90°

Kahvasyvennyksellä varustetuille laitteille

^x Käytettäessä seinän ja laitteen väliin asetettavia välikkeitä mitta on 15 mm suurempi.

Mitat ovi avattuna vastaavat 90°:n avauskulmaa. Etäisyysmitat vaihtelevat avauskulman mukaisesti.

3 Side-by-Side-asennus

HUOMIO

Vaurioitumisvaara oven törmäämisen vuoksi!
Laitteen vahingoittuminen Side-by-Side-kokoonpanossa. Jos kaksi laitetta sijoitetaan vierekkäin määrättyyn Side-by-Side-kokoonpanoon, molempien laitteiden ovivaste on määritetty tehtaalla.

► Side-by-Side-kokoonpano: Älä vaihda ovivastetta.

Sijoita pakastinlaite tai pakastinosalla varustettu laite edestä katsottuna vasemmalle puolelle. Näiden laitteiden oikeassa kyljessä on sivuseinän lämmitys lauhdeveden muodostuksen estämiseksi.

Kaikki kiinnitysosat ovat laitteen mukana.

Asennusosat pakkauksessa

Vipukahvalla varustetuissa laitteissa

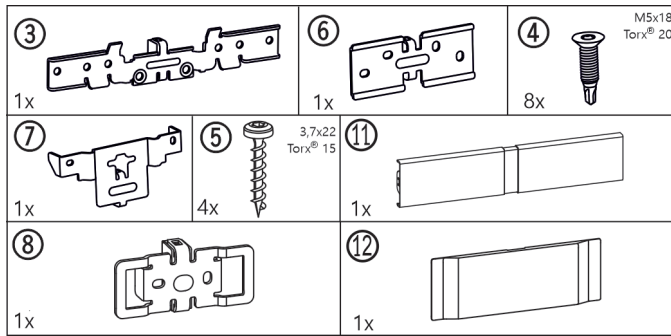


Fig. 4

Kahvasyvennyksellä varustetuissa laitteissa

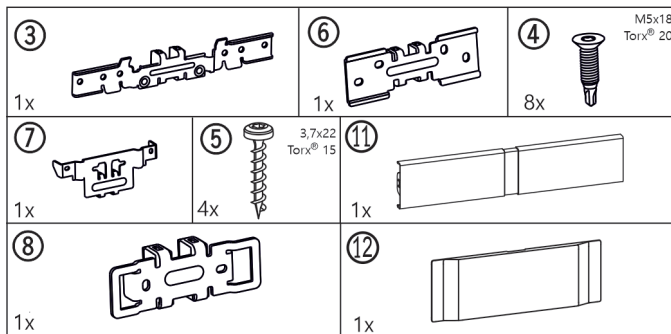


Fig. 5

Kaikissa laitteissa

Kahvasyvennyksellä varustetuille laitteille

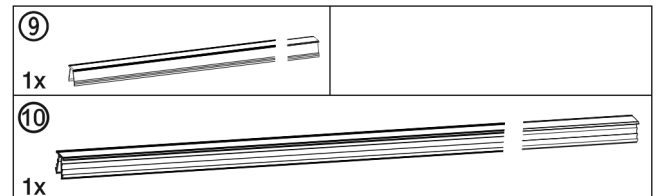


Fig. 6

Sulkuvaimentimella varustetuissa laitteissa* Jalustan peitelevy*

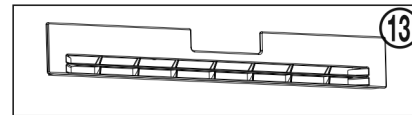


Fig. 7*

Laakerijalustan suojus

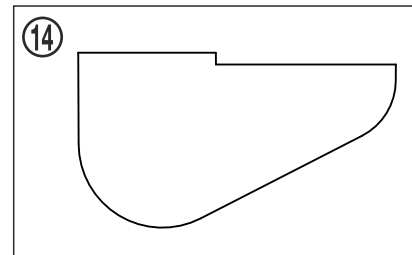


Fig. 8

Laitteissa ilman sulkuvaimenninta* Sokkelipaneelit*

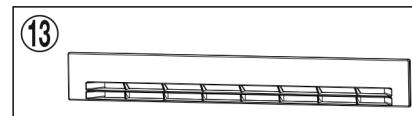


Fig. 9*

Asennuksessa tarvittavat työkalut

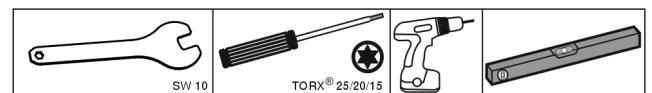


Fig. 10

Varmista, että käytettävissä ovat seuraavat työkalut:

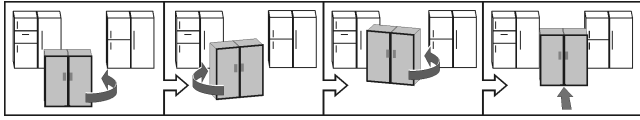
- Kiintoavain AV 10 (mukana)
- Ruuvimeisseli Torx® 25/20/15
- Akkuruuvain
- Vesivaaka

Ohjeita SBS-yhdistelmän siirtämiseen:

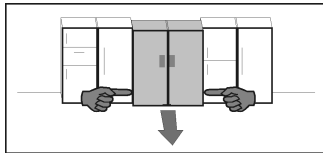
- Laite tulee ennen kokoamista asettaa mahdollisimman lähelle lopullista paikkaansa.

Laitteisiin on kuitenkin päästävä käsiksi joka puolelta, jotta laitteet voi yhdistää asianmukaisesti toisiinsa.

- ❑ Tartu laitteisiin siirtämisen yhteydessä aina uloimmista etukulmista sen jälkeen, kun laitteet on yhdistetty toisiinsa. Älä koskaan paina polvella sivuseiniä tai ovea.
- ❑ SBS-yhdistelmää on helpointa liikuttaa viistoittain siirtämällä sitä vuorotellen oikeasta ja vasemmasta kulmasta. Työnnä suoraan kun yhdistelmä on tarkalleen kalusteiden edessä.



- ❑ Jos yhdistelmä tulee ottaa kalusteesta ulos, tartu alemmasta kolmanneksesta kiinni ja vedä yhdistelmää eteenpäin.



HUOMIO

Vaurioiden vaara siirrettäessä SBS-yhdistelmää! Koottu SBS-yhdistelmä on painava. Epäasianmukaisesti liikuteltuna laite voi saada kolhiumia.

- Noudata siirtämisestä annettuja ohjeita (katso edellistä kuvausta).

- Irrota kaikki suojakalvot rungon ulkopuolilta.

Laitteessa edessä alhaalla:

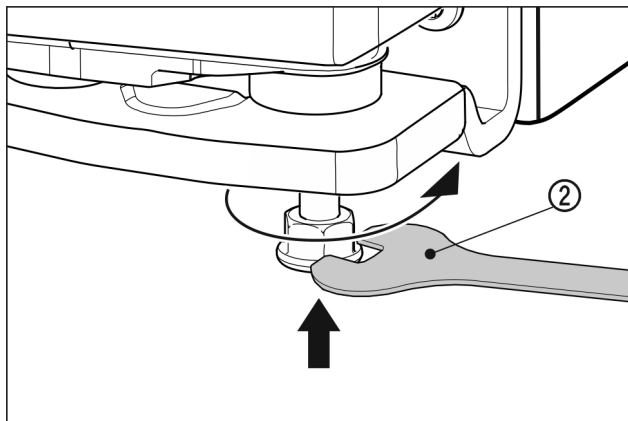


Fig. 11

- Kierrä uloimmat säätöjalat sisään. Laitteita on helpompi siirtää.

Vipukahvalla varustetuissa laitteissa

- Työnnä laitteita noin 10 mm toisiinsa päin niin, että niiden etureunat ovat samalla tasolla.

Kahvasyvennyksellä varustetuissa laitteissa

- Työnnä laitteita noin 32 mm toisiinsa päin niin, että niiden etureunat ovat samalla tasolla.
- Kohdistamalla molemmat laitteet vesivaa'alla laitteen yläpinnalle.

Laitteessa edessä ylhäällä:

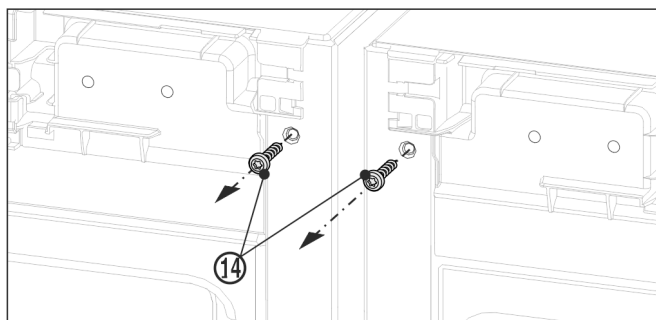


Fig. 12

- Poista mahdolliset suojuukset.
- Kierrä molemmat maadoitusruuvit Fig. 12 (14) irti ennen ylemmän kulman asennusta.
- Varmista maadoitusruuvit. Ruuveja tarvitaan seuraavaan kulma-asennukseen.

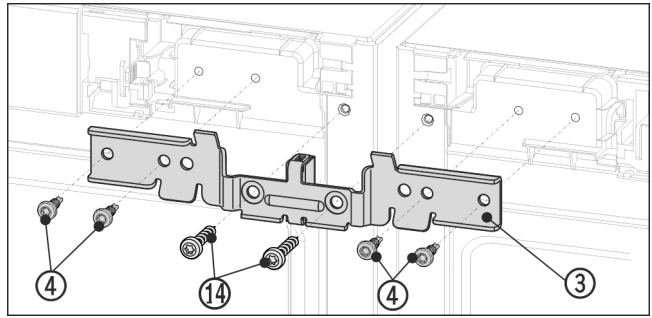


Fig. 13 Esimerkkikuva

- Työnnä kulma Fig. 13 (3) ja välikappale laitteiden väliin ja tappeihin. Ruuvaa kulma löysästi paikoilleen neljällä ruuvilla Fig. 13 (4) ja aikaisemmin irrotetuilla maadoitusruuveilla Fig. 13 (14) vuorotellen oikealta ja vasemmalta.
- Tarvittaessa: Kohdista laitteet sijoittamalla vesivaa'alla laitteen yläpinnalle.

Laitteessa edessä alhaalla:

- Poista olemassa olevat suojuukset.

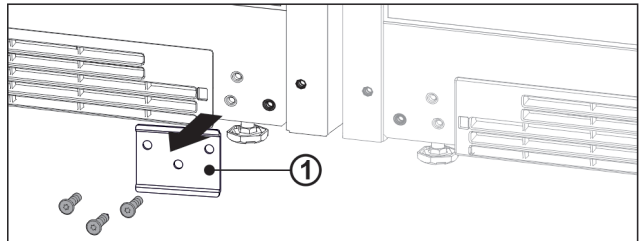


Fig. 14

- Jos levy Fig. 14 (1) on asennettuna, irrota levy.

Vihje

Pelti tulee ruuvata uudelleen paikalleen, jos haluat kuljettaa laitetta tai pystyttää sen yksittäisenä.

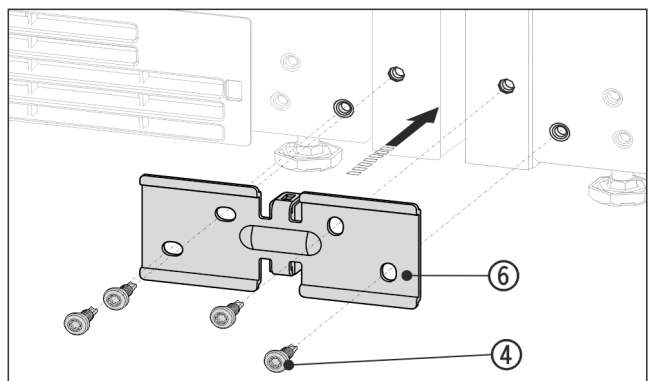


Fig. 15 Esimerkkikuva

- Työnnä kulma Fig. 15 (6) ja välikappale laitteiden väliin ja ruuvaa se löysästi kiinni 4 ruuvilla Fig. 15 (4).
- Tarvittaessa: Kohdista laitteet.
- Kiristä ruuvit ylhäällä ja alhaalla.

Laitteessa takana ylhäällä:

Side-by-Side-asennus

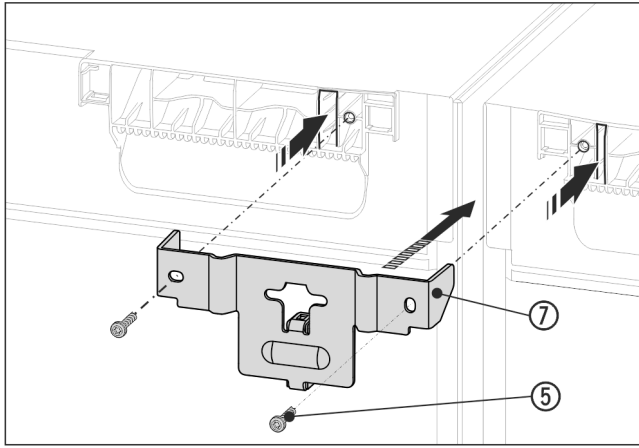


Fig. 16 Esimerkkikuva

- Työnnä kulma Fig. 16 (7) ja välikappale laitteiden väliin ja kielekkeet laitteen kanteen. Ruuvaa kiinni 2 ruuvilla Fig. 16 (5).

Laitteessa takana alhaalla:

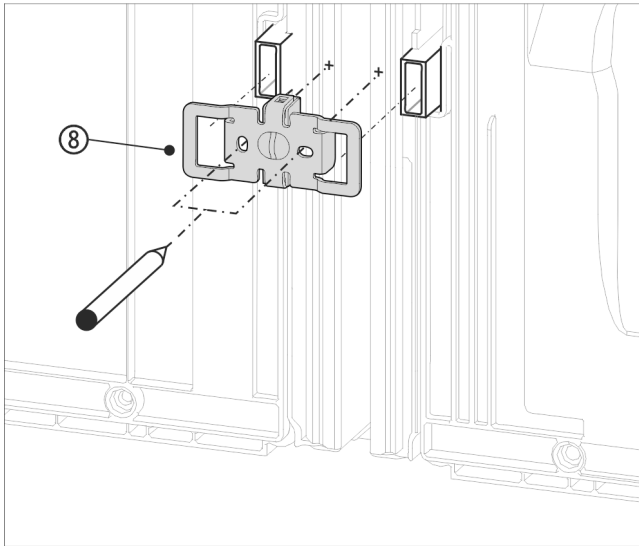


Fig. 17 Esimerkkikuva

- Työnnä kulma Fig. 17 (8) aukkoineen seinävälikkeen kiinnitykselle.

Vihje

Ruuvaukseen tarvittavat reiät on esiporattava!

- Merkitse porausreikien paikat kynällä.
- Poista kulma jälleen.

Vihje

Poraa vain peltilevyn läpi! Poraussyvyys n. 1 mm.

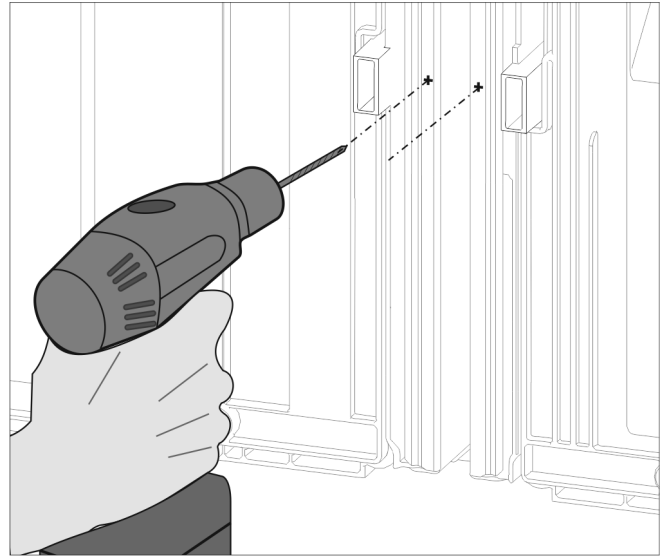


Fig. 18

- Esiporaa ruuvien reiät 3 mm:n poralla ja poista jäysteet.

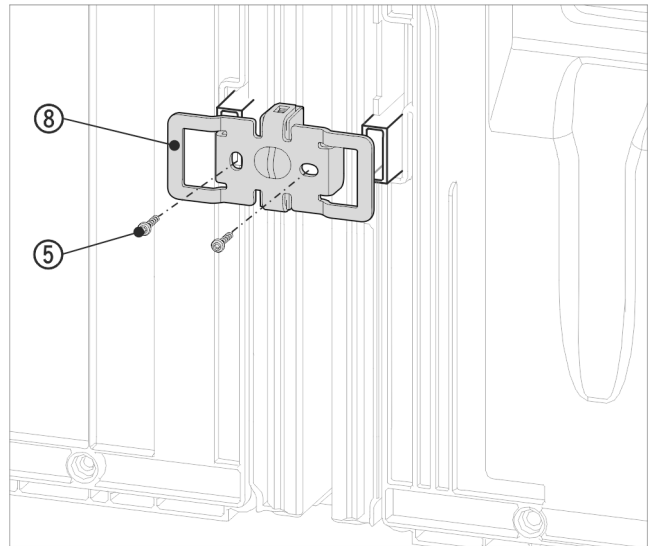


Fig. 19 Esimerkkikuva

- Työnnä kulma Fig. 19 (8) uudelleen aukkoineen seinävälikkeen kiinnitykselle.
- Ruuvaa kiinni 2 ruuvilla Fig. 19 (5).

Paina ennen ylemmän ja etummaisena suojalistan paikoilleen asettamista listat koko pituudeltaan yhteen. Listat on helpompi työntää rakoon. Käytä listojen paikoilleen työntämiseen pehmeää liinaa, jottei suojalistojen pinnat kolhiinnu. Työnnä listat huolellisesti ja suoraan rakoon optimaalisen liitoksen saavuttamiseksi.

Vipukahvalla varustetuissa laitteissa

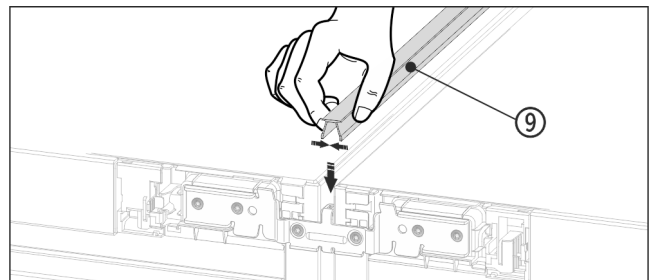


Fig. 20

- Paina yläpuolella lyhyt suojalista Fig. 20 (9) vaakasuoraan rakoon.

Kahvasyvennyksellä varustetuissa laitteissa

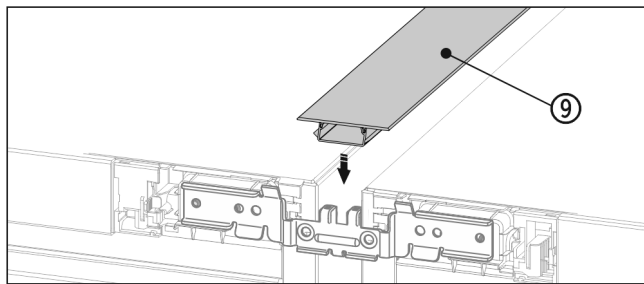


Fig. 21

- Paina yläpuolelta lyhyt suojalista Fig. 21 (9) vaakasuoraan rakoon.

Vipukahvalla varustetuissa laitteissa

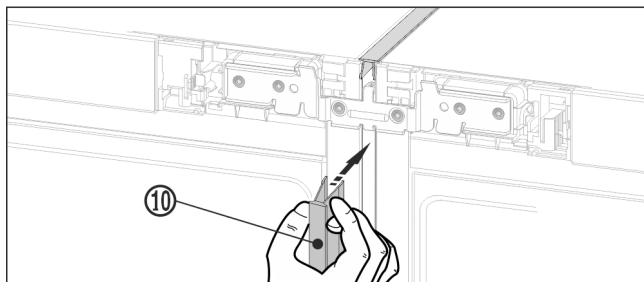


Fig. 22

- Paina etupuolella pitkä suojalista Fig. 22 (10) pystysuoraan rakoon. Varmista, että lista nousee liitoslevyä pitkin.

Kahvasyvennyksellä varustetuissa laitteissa

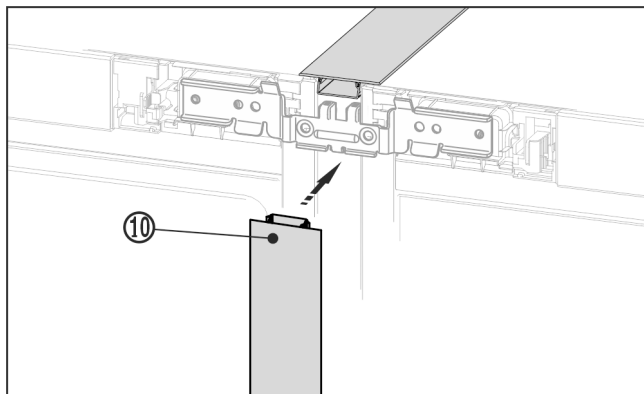


Fig. 23

- Paina etupuolella pitkä suojalista Fig. 23 (10) pystysuoraan rakoon. Varmista, että lista nousee liitoslevyä pitkin.
- Irrota suojakalvo suojalistasta.*

Laitteessa edessä ylhäällä:

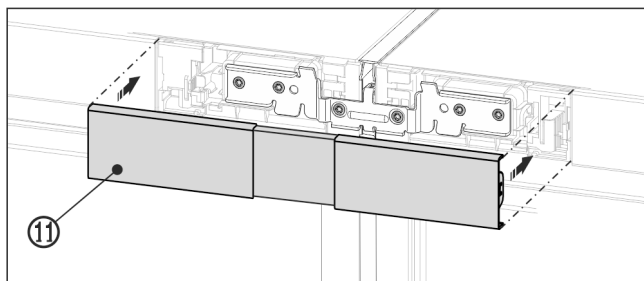


Fig. 24 Esimerkkikuva

- Lukitse ylempi suojuus Fig. 24 (11) käyttöpaneelin väliin avoimeen välitilaan. Varmista, että suojuksen ulkosivut ovat tasoissa käyttöpaneelin kanssa.

Laitteessa edessä alhaalla

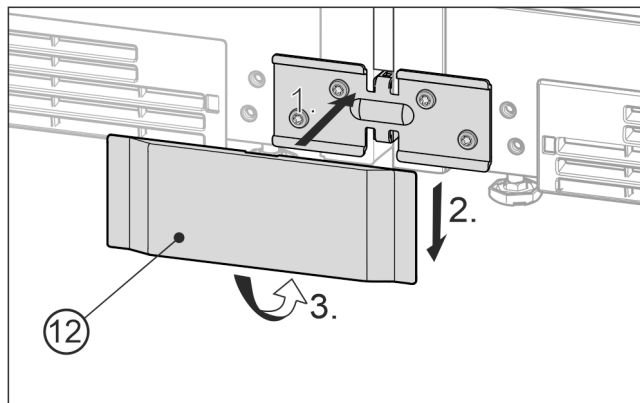


Fig. 25 Esimerkkikuva

- Aseta alempi suojuus Fig. 25 (12) edestä kulmalle Fig. 25 (1) työnnä se alas Fig. 25 (2) ja lukitse se paikoilleen alas Fig. 25 (3).
- Irrota suojuus työntämällä ruuvimeisseli sen alle sivusta ja irrota molemmat alakoukut. Käännä sitten suojuus yläkautta pois päin.
- Liitä yhdistelmän sähköliitäntä. Ks. asennusopas. Laitteet, joissa on IceMaker tai InfinitySpring:
- Liitä laite vesijohtoverkkoon. Ks. asennusopas.

HUOMIO

Vaurioiden vaara siirrettäessä SBS-yhdistelmää! Koottu SBS-yhdistelmä on painava. Epäasianmukaisesti liikuteltuna laite voi saada kolhiumia.

- Noudata siirtämisestä annettuja ohjeita (katso edellistä kuvausta).

- Työnnä SBS-yhdistelmä varovasti sille varattuun paikkaan.
- Kohdista SBS-yhdistelmä tarvittaessa säätöjalkojen avulla.
- Seuraava toimenpide on oven tukeminen: Laske ulompia säätöjalkoja laakeripukista, kunnes jalat ovat lattiaa vasten.

Ovien korkeus voidaan kohdistaa ulompien alalaakeripukien avulla:

- Avaa ovea 90°.

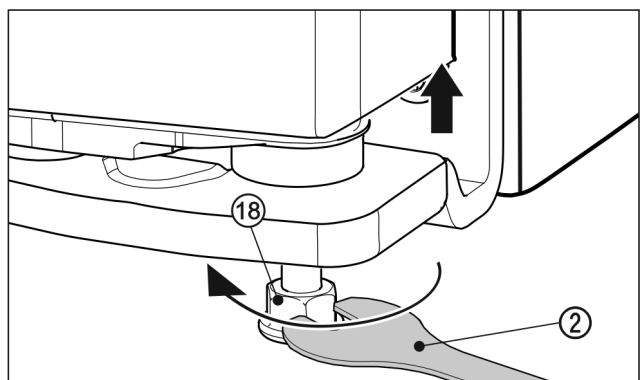


Fig. 26

- Nosta ovea kiertämällä säätöjalkaa Fig. 26 (18) toimitukseen sisältyvällä kiintoavaimella Fig. 26 (2) myötäpäivään, kunnes jalka koskettaa lattiaa. Jatka kiertämistä tämän jälkeen, kunnes oven korkeus on säädetty. Toimitustilassa laakeritappi on kierrettynä kokonaan sisään.

Asenna alustan koristepaneelit.*

Kun laitteet on koottu ja kohdistettu, voit asentaa alustan suojapaneelit laitteen alapuolelle. Suojapaneelit eivät vaikuta toimintaan, vaan ovat ainoastaan koristeena.*

Sulkuvaimentimella varustetuissa laitteissa*

Side-by-Side-asennus

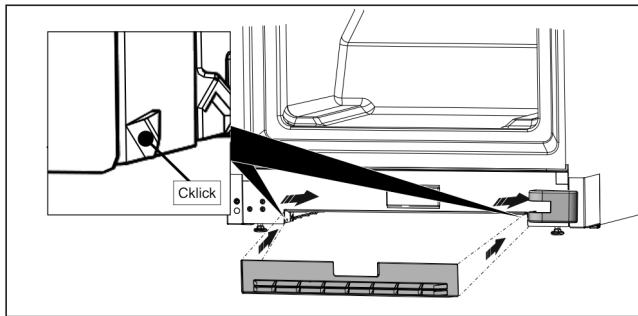


Fig. 27 *

- Kiinnitä sokkelipaneeli laitteessa olevaan aukkoon.*

Vihje

Jalustapaneelia tulee työntää hieman laakeripukin katteen taakse.*

Laitteissa ilman sulkuvaimenninta*

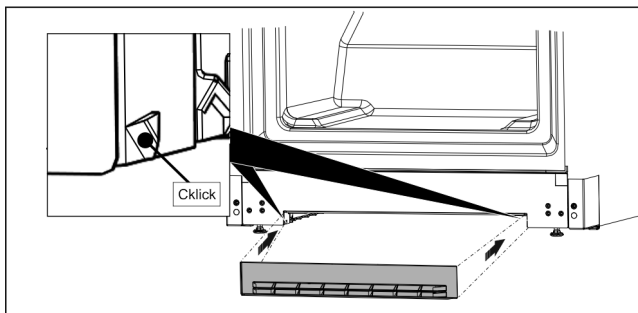
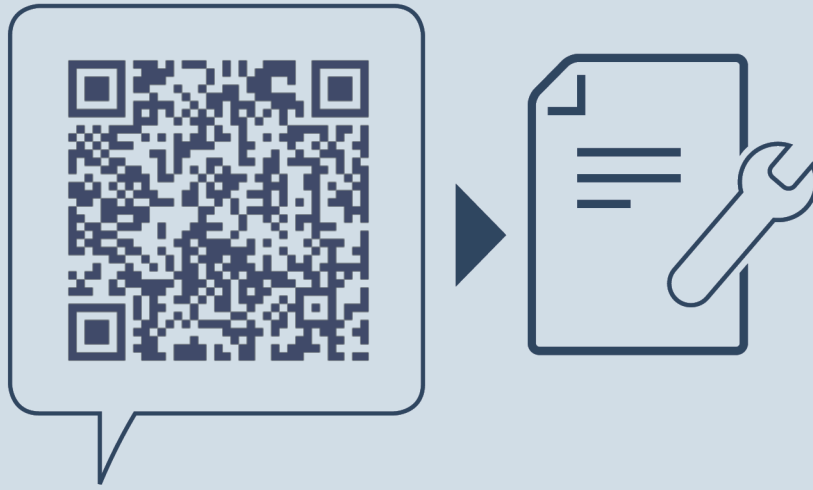


Fig. 28 *

- Kiinnitä suojapaneeli laitteen alaosan uraan kuvassa näytetyllä tavalla.*



home.liebherr.com/fridge-manuals

FI Side-by-Side yhdistelmä

Julkaisupäivä: 20241126

Tuoteno-indeksi: 7086153-00

Liebherr-Hausgeräte GmbH
Memminger Straße 77-79
88416 Ochsenhausen
Deutschland