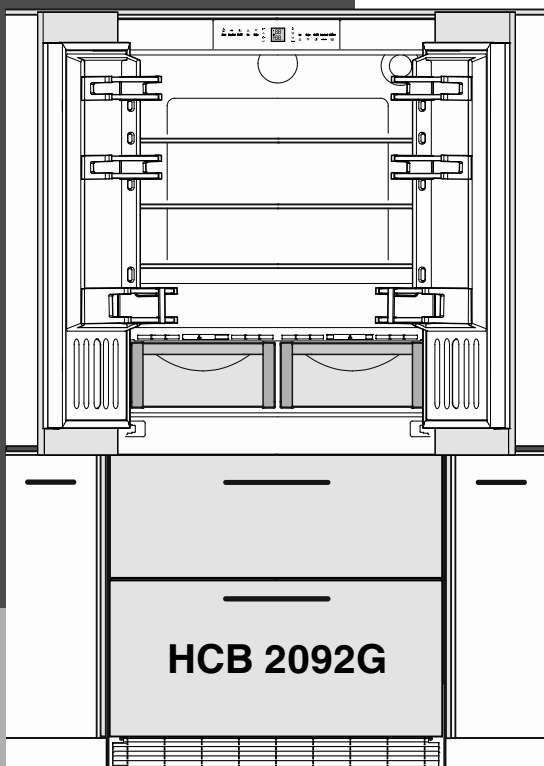
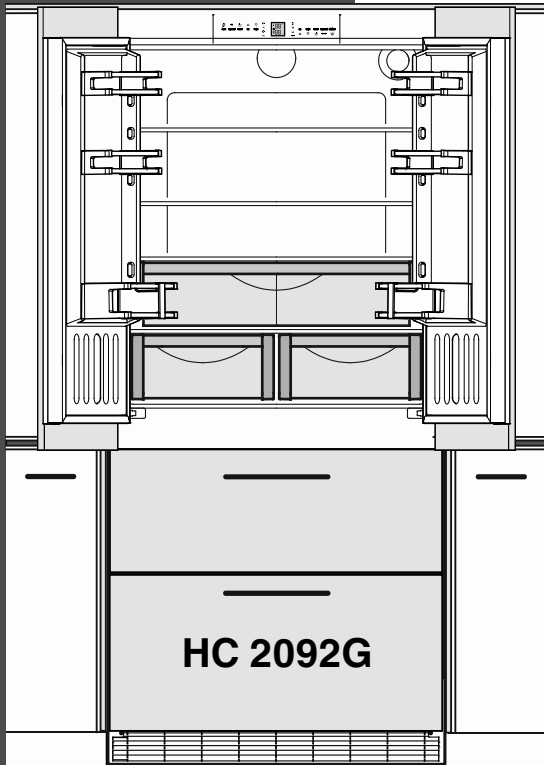


LIEBHERR

Instructions de montage

Pour les combinés réfrigérateur-congélateur
NoFrost encastrés, pour une utilisation
intégrée
Page 20



HC 2092G / HCB 2092G
7083 484-00

IMPORTANT

Table des matières	Page
Veillez lire et suivre ces instructions	20
À l'installateur	20
Consignes importantes de sécurité.....	21
Enlever les pièces de calage posées pour le transport	22
Fluide frigorigène R600a	22
Évacuation de l'appareil usagé.....	22
Évacuation du matériel d'emballage.....	22
La sécurité et l'électricité.....	23
Fixation de sécurité.....	23
Dégagement de porte.....	24
Ventilation de l'appareil	24
Dimensions de l'ouverture de l'élément de cuisine	25
Dimensions des panneaux pour installation encastrée à fleur	26
Dimensions des panneaux pour installation non encadrée	27
Montage du dispositif antibasculement sur un sol en béton	28
Montage du dispositif antibasculement sur un revêtement en bois.....	28
Montage du dispositif antibasculement sur les éléments de cuisine d'une profondeur de plus de 24 po	29
Couvre-joints.....	29
Recommandations et consignes de sécurité	30
Exigences en matière de raccordement à l'eau	30
Adaptateur de raccordement à l'eau	30
Branchement à l'alimentation en eau	31
Ajustement des façades des tiroirs	32
Fixer l'appareil dans la niche	32
Avant le montage des panneaux de porte.....	32
Montage des baguettes de fixation sur les panneaux de porte	33
Montage des panneaux de porte du réfrigérateur.....	34
Montage de la grille de ventilation	37

IMPORTANT

Tous les types et modèles sont sujets à des améliorations permanentes. Le fabricant se réserve le droit d'apporter toute modification dans le design, l'équipement et la technologie.

Veillez lire et suivre ces instructions

Ce manuel d'instructions contient des indications de danger, des avertissements et des précautions à prendre.

Ces informations sont importantes afin de garantir une installation et un fonctionnement sûrs et efficaces.

Toujours lire les indications de dangers, les avertissements et les précautions à prendre et agir en conséquence!

DANGER!

Indique un danger qui provoquera potentiellement des blessures graves, voire la mort, si des précautions ne sont pas prises.

AVERTISSEMENT !

Un avertissement indique une situation potentiellement dangereuse qui, si elle n'est pas évitée, pourrait entraîner la mort ou de graves blessures.

ATTENTION !

Attention indique une situation potentiellement dangereuse qui, si elle n'est pas évitée, pourrait entraîner des blessures modérées ou mineures.

IMPORTANT

Ceci souligne l'information spécialement pertinente à une installation et un fonctionnement sans problème.

À l'installateur

Il est très important de suivre toutes les instructions contenues dans ce manuel afin de vous assurer d'une installation et d'un fonctionnement adéquats de l'appareil.

Assurez-vous de lire attentivement et de bien comprendre toute l'information contenue dans ce manuel avant d'installer l'appareil.

AVERTISSEMENT !

Risque d'électrocution.

Ne pas brancher sur la prise de courant tant que l'installation n'est pas terminée.

Consignes importantes de sécurité

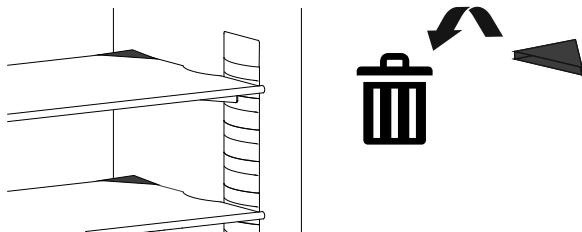
- **AVERTISSEMENT:** les prises d'air de l'enceinte de l'appareil ou de la structure encastree doivent être dégagées en tout temps.
- **AVERTISSEMENT:** ne pas utiliser d'appareils mécaniques ou autres moyens pour accélérer le dégivrage que ceux recommandés par le fabricant.
- **AVERTISSEMENT:** ne pas endommager le circuit de frigorigène.
- **AVERTISSEMENT:** le cordon d'alimentation ne doit pas être endommagé lors de l'installation de l'appareil.
- **AVERTISSEMENT:** les prises/répartiteurs multiples ainsi que d'autres appareils électroniques (par ex. transformateurs halogènes) ne doivent pas être placés et utilisés à l'arrière des appareils.
- **AVERTISSEMENT:** risque de blessure par électrocution! Des pièces sous tension se trouvent sous le cache. L'éclairage intérieur DEL ne doit être remplacé ou réparé que par le service clientèle ou par du personnel spécialisé formé à cet effet.
- **AVERTISSEMENT:** risque de blessure pouvant être provoqué par l'ampoule DEL. L'intensité lumineuse de l'éclairage DEL correspond à la classe de risque RG 2. Si le cache est défectueux: ne jamais regarder directement l'éclairage à travers des lentilles optiques. La vision risque en effet d'être abîmée.
- **AVERTISSEMENT:** cet appareil doit être fixé conformément aux consignes du manuel d'utilisation et d'entretien (instructions de montage) afin d'éviter les dangers dus à une mauvaise stabilité.
- **AVERTISSEMENT:** Ne pas utiliser d'appareil électrique à l'intérieur des compartiments de stockage des aliments, sauf s'ils sont du type recommandé par le fabricant.
- Toute réparation et tout travail effectué sur l'appareil doit être confié au service clientèle. Tout travail non autorisé risque de mettre l'utilisateur en danger. Cette consigne s'applique également au remplacement du cordon d'alimentation. Les composants et les cordons d'alimentation doivent être remplacés uniquement par des composants identiques installés par du personnel d'entretien autorisé par le fabricant.
- Ne pas utiliser le coup-de-pied, les tiroirs, les portes, etc. comme marchepied ou comme support.
- Cet appareil ne s'adresse pas aux personnes (et enfants) présentant des handicaps physiques, sensoriels ou mentaux ou aux personnes ne disposant pas d'une expérience et de connaissances suffisantes, sauf si ces dernières ont bénéficié d'une surveillance initiale ou ont reçu des instructions relatives à l'utilisation de l'appareil de la part d'une personne responsable de leur sécurité. Les enfants ne doivent pas être laissés sans surveillance afin de s'assurer qu'ils ne jouent pas avec l'appareil.
- Ne pas stocker de substances explosives telles que des aérosols avec un propulseur inflammable dans cet appareil.
- Afin d'éviter tout accident matériel ou corporel, faire installer l'appareil par 4 personnes.
- Après déballage, vérifier que l'appareil n'est pas endommagé. En cas de dommage, contacter le fournisseur. Ne pas brancher l'appareil à l'alimentation électrique.
- Éviter le contact prolongé de la peau avec des surfaces froides (par ex. produits réfrigérés/congelés). Si besoin, prendre les mesures de protection nécessaires (par ex. gants).
- Pour éviter tout risque d'intoxication alimentaire, ne pas consommer des aliments stockés au-delà de leur date limite de conservation.
- Les réparations et interventions au niveau de

SÉCURITÉ

l'appareil doivent être effectuées uniquement par le service clientèle ou par du personnel spécialisé formé à cet effet. Cette consigne s'applique également au remplacement du cordon d'alimentation.

- Les réparations et interventions au niveau de l'appareil doivent être effectuées uniquement lorsque l'appareil est visiblement débranché.
- Respecter scrupuleusement les consignes de ce manuel concernant la mise en place, le raccordement électrique et l'évacuation de l'appareil.
- En cas de panne, débrancher l'appareil ou désactiver le fusible.
- Pour débrancher le cordon d'alimentation du secteur, saisir exclusivement la prise. Ne pas tirer sur le câble.
- Pour les appareils équipés de fermeture à clé, ne pas laisser la clé à proximité de l'appareil et la ranger hors de portée des enfants.
- L'appareil a été conçu pour être placé dans des locaux fermés. Ne pas exploiter l'appareil à l'extérieur ou dans des endroits humides non à l'abri de projections d'eau.
- Ne pas utiliser l'éclairage intérieur DEL pour l'éclairage de pièces. L'éclairage intérieur DEL situé dans l'appareil sert exclusivement d'éclairage à l'intérieur de l'appareil.
- Éviter toute flamme vive ou source d'allumage à l'intérieur de l'appareil.
- Veiller à ce que les boissons alcoolisées et autres récipients contenant de l'alcool soient bien fermés avant de les entreposer.

Enlever les pièces de calage posées pour le transport



Fluide frigorigène R600a

■ ⚠ AVERTISSEMENT ! ■

Le fluide frigorigène R600a contenu dans l'appareil ne présente aucun danger pour l'environnement mais est inflammable. En cas de fuite, le fluide frigorigène risque de s'enflammer.

Évacuation de l'appareil usagé

■ ⚠ AVERTISSEMENT ! ■

Un enfant risque de s'y trouver enfermé.

L'emprisonnement et l'étouffement des enfants ne sont pas un problème du passé.

Les réfrigérateurs jetés ou abandonnés sont encore dangereux, même s'ils sont laissés abandonnés pendant «quelques jours seulement».

Si vous vous débarrassez de votre vieux réfrigérateur, veuillez suivre les instructions suivantes pour aider à éviter les accidents.

Avant l'évacuation d'appareils usagés:

- **Enlevez les portes.**
- **Laissez les étagères en place afin qu'aucun enfant ne puisse grimper à l'intérieur.**
- **Coupez le cordon d'alimentation de l'appareil mis au rebut. Jetez-le à part.**
- **Veillez à vous conformer aux exigences locales d'évacuation des appareils.**

Contactez votre entreprise locale de ramassage des ordures pour obtenir de plus amples renseignements.

Évacuation du matériel d'emballage

■ ⚠ AVERTISSEMENT ! ■

Tenez l'emballage à l'écart des enfants. Les feuilles et les sacs de polythène peuvent provoquer une suffocation!

Veillez disposer des matériaux d'emballage si des installations de recyclage sont disponibles.

La sécurité et l'électricité

Connecter cet appareil à un circuit 15 ou 20 A, 110-120 V CA, qui est mis à la terre et protégé par un disjoncteur ou un fusible.

Nous recommandons d'utiliser un circuit dédié à cet appareil pour prévenir une surcharge du circuit et l'interruption de son fonctionnement.


Cet appareil est équipé d'une fiche à 3 broches polarisée (avec mise électrique à la terre) pour vous protéger contre les risques d'électrocution éventuels.

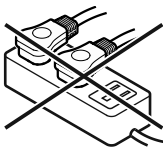
Si la prise murale est du type à deux broches, demander à un électricien qualifié de la remplacer par une prise à trois broches mise à la terre conforme aux normes électriques en vigueur.

■ ⚠ AVERTISSEMENT ! ■

Risque d'électrocution.

Mise électrique à la terre requise.

- **Ne pas enlever la broche ronde de mise à la terre de la fiche.** → 
- **Ne pas utiliser de rallonge électrique ou d'adaptateur sans mise à la terre (deux broches).**
- **Ne pas utiliser de cordon d'alimentation effiloché ou endommagé.**

- **Ne pas utiliser de barre multiprise.** → 

Ne pas suivre ces instructions pourrait provoquer un incendie, une électrocution ou la mort.

Fixation de sécurité

■ ⚠ AVERTISSEMENT ! ■

Afin d'éviter toute mise en danger due à l'instabilité de l'appareil, celui-ci doit être fixé conformément aux instructions.

PRÉPARATIFS

Dimensions de l'unité - Figure 1

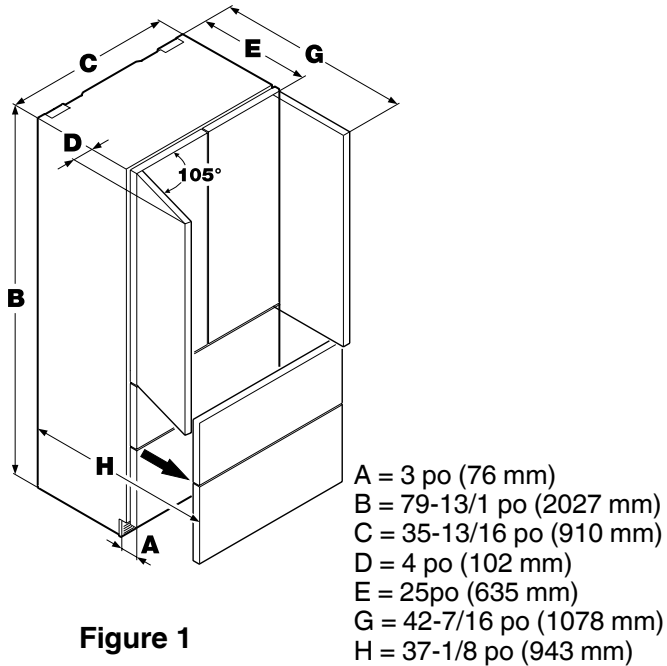


Figure 1

Dégagement de porte - Figure 2

Veillez prévoir un dégagement de porte suffisant sur des emplacements proches du mur.
L'illustration ne tient pas compte de l'épaisseur des panneaux frontaux.
Veillez ajouter l'épaisseur du panneau et la profondeur de la poignée à la dimension indiquée afin d'éviter les interférences.

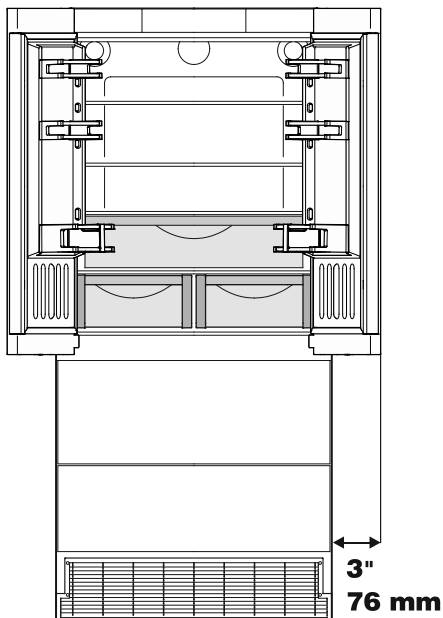


Figure 2

Ventilation de l'appareil - Figure 3

Les appareils HC/HCB ne requièrent aucun orifice de ventilation dans l'élément de cuisine. Le débit d'air nécessaire s'effectue dans le coup-de-pied.

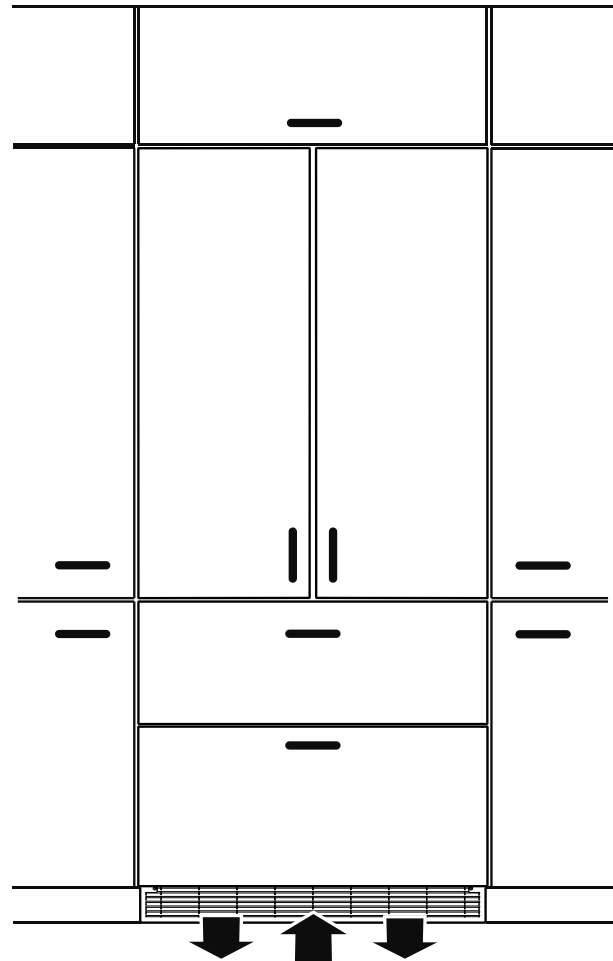


Figure 3

Il est important d'utiliser la grille de protection fournie pour l'ouverture de ventilation. Le socle de l'élément de cuisine ne doit pas recouvrir cette ouverture.

Dimensions de l'ouverture de l'élément de cuisine - Figure 4

Élément encastré Profondeur D	Élément de cuisine non encadré/en façade Profondeur D
24 po + épaisseur du panneau	24 po

Pour que le panneau de l'appareil soit à fleur des autres éléments de cuisine, la profondeur des éléments adjacents doit être égale à la profondeur de l'appareil (24 po) ajoutée à l'épaisseur du panneau (5/8 po - 3/4 po).

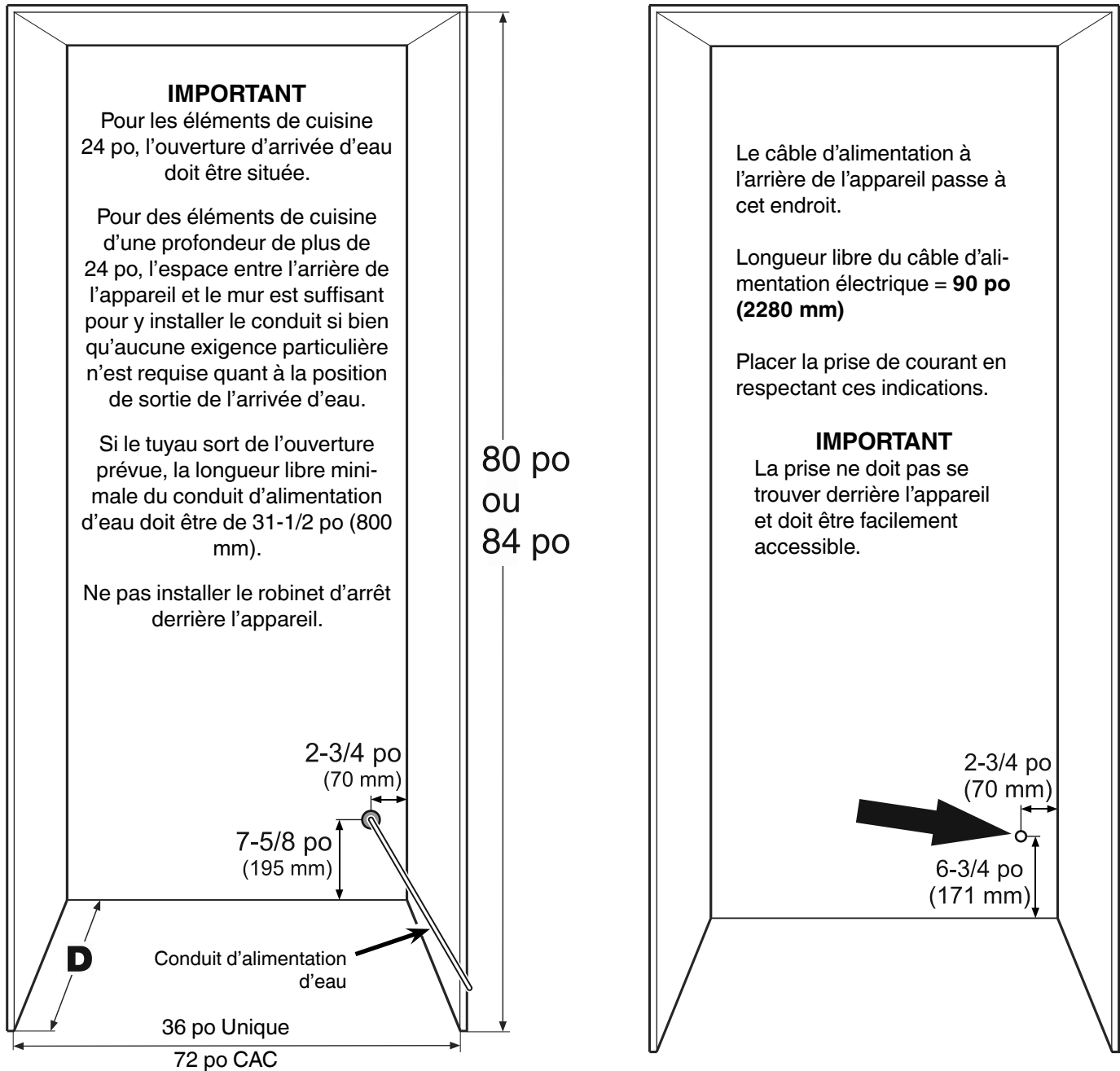


Figure 4

PRÉPARATIFS

Dimensions des panneaux pour installation encastrée à fleur - Figure 5

L'appareil et les panneaux s'intègrent entièrement dans la niche et sont dans l'alignement de ce qui peut être considéré comme leur encastrement, entre les deux éléments de cuisine ou les colonnes décoratives, etc. C'est le type d'installation que l'on rencontre le plus souvent.

Les panneaux doivent avoir une épaisseur minimale de 5/8 po (16 mm) afin que les rails de fixation puissent y être montés.

IMPORTANT

L'épaisseur maximale du panneau est de 3/4 po (19 mm).

Vous pouvez commander des panneaux avec une surface en acier inoxydable pour installation encastrée à fleur.

Panneaux des portes de réfrigérateur 80 po - numéro de référence 9900 337-00

Panneaux des portes de réfrigérateur 84 po - numéro de référence 9900 335-00

Panneaux des tiroirs de congélateur - numéro de référence 9900 323-00

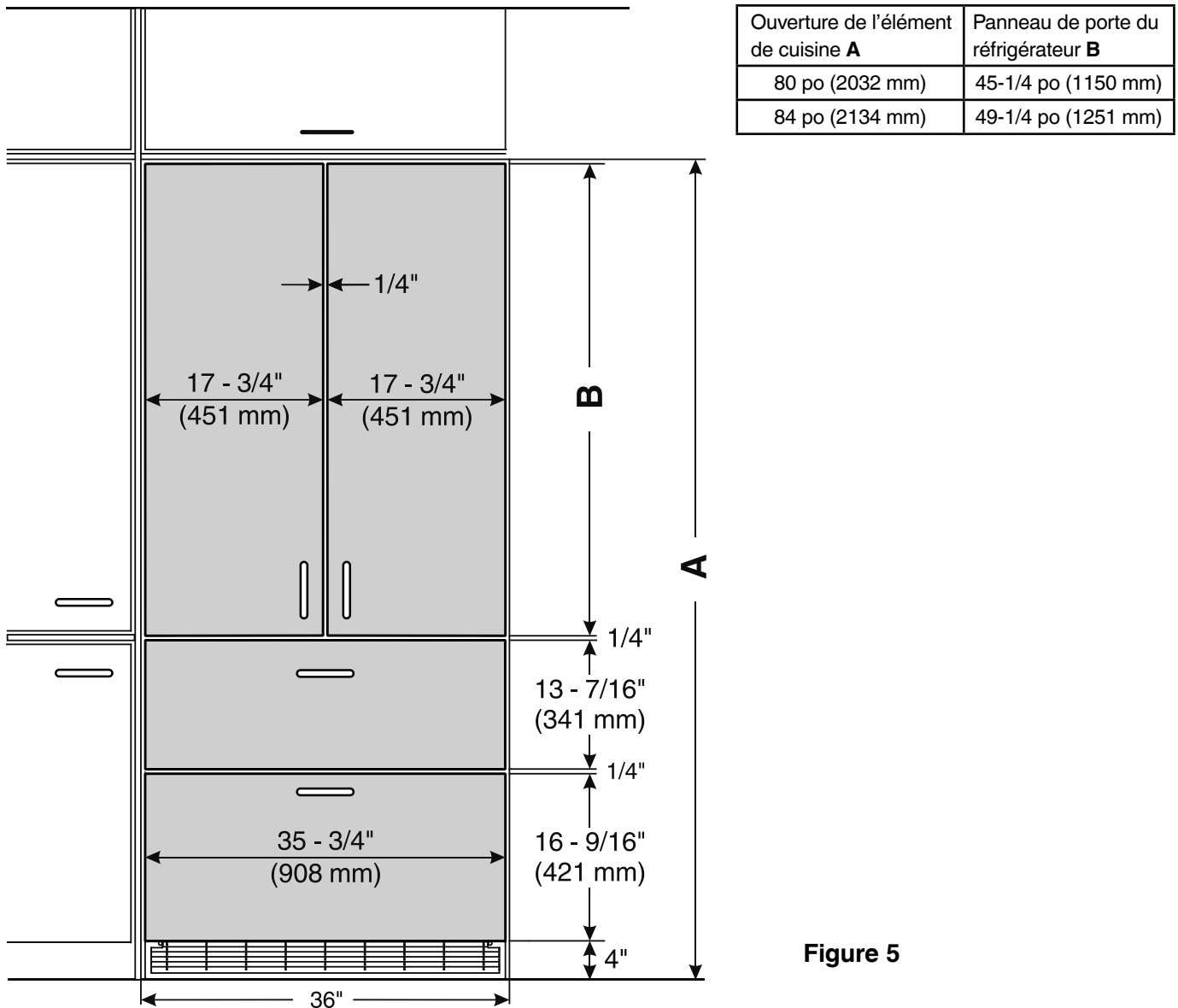


Figure 5

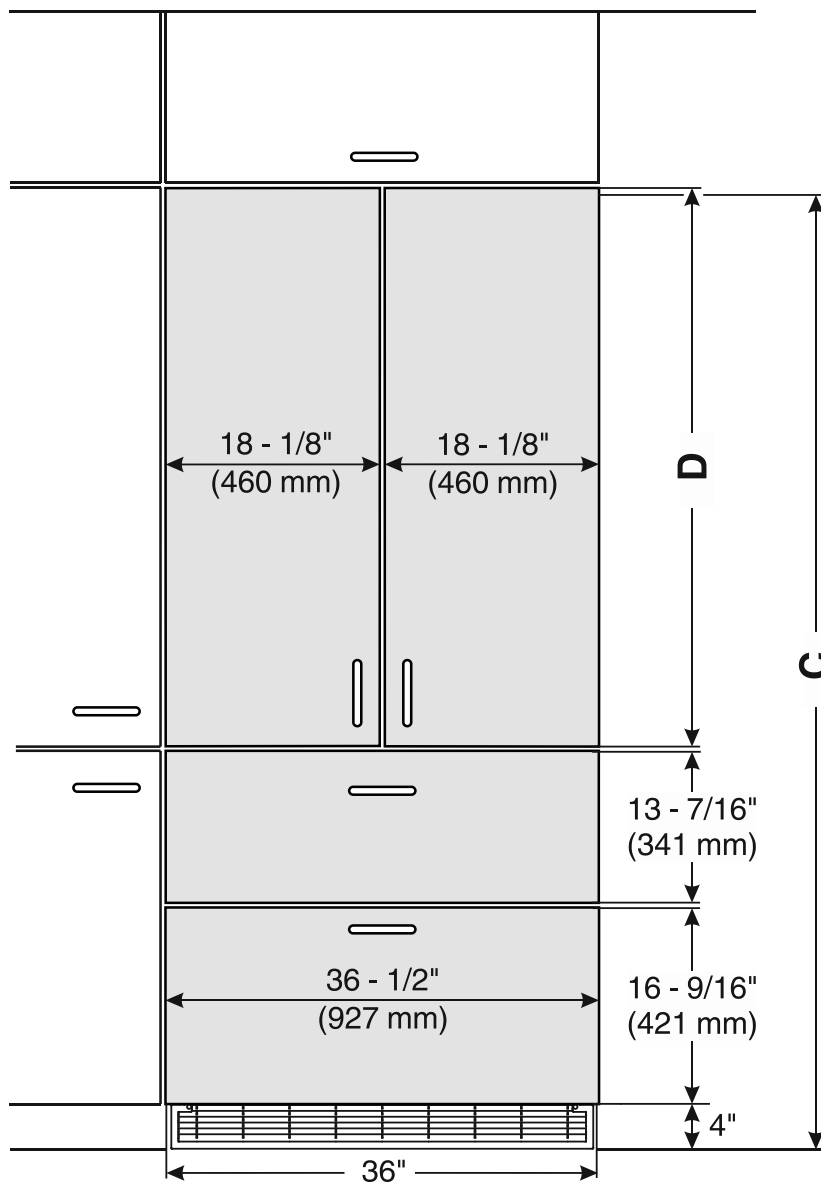
Dimensions des panneaux pour installation non encadrée - Figure 6

Sur ce type d'installation, les panneaux plus larges de l'appareil recouvrent partiellement les faces latérales communes des éléments adjacents de manière à imiter le style d'un élément non encadré.

Le jeu entre les panneaux de l'installation non encadrée est de 1/4 po (6 mm). Les panneaux doivent avoir une épaisseur minimale de 5/8 po (16 mm) afin que les rails de fixation puissent y être montés.

IMPORTANT

L'épaisseur maximale du panneau est de 3/4 po (19 mm).



Ouverture de l'élément de cuisine C	Panneau de porte du réfrigérateur D
80 po (2032 mm)	45-3/4 po (1162 mm)
84 po (2134 mm)	49-3/4 po (1264 mm)

Figure 6

FIXATION DE SÉCURITÉ

Montage du dispositif antibasculement sur un sol en béton - Figure 7 - 8

Fixer l'appareil en place pour qu'il ne bascule pas vers l'avant lorsque les portes remplies sont ouvertes. L'équerre antibasculement est livrée avec l'appareil.

1. Tracer la ligne médiane de l'appareil sur le mur arrière. Aligner le milieu de l'équerre antibasculement sur cette ligne.

■ ⚠ AVERTISSEMENT ! ■

S'assurer qu'aucune pièce de plomberie ni qu'aucun câble électrique susceptibles d'être endommagés par des vis ou des forets ne se trouvent dans cette zone.

2. Percer un trou de 3/8 po de diamètre dans l'une des positions représentées à la **Figure 7** en utilisant une mèche au carbure.

La profondeur des trous doit être supérieure à la longueur totale des fixations fournies.

Nettoyer les trous après le perçage.

3. Poser la rondelle et visser l'écrou hexagonal sur l'extrémité de chaque fixation.

Enfoncer les trois fixations.

Aligner une nouvelle fois le centre de l'équerre sur la ligne médiane du mur arrière.

Fixer les fixations en serrant l'écrou hexagonal.

4. Fixer l'équerre avec 3 vis (1/4 po x 2-1/8 po) sur l'embase murale (**Figure 8**).

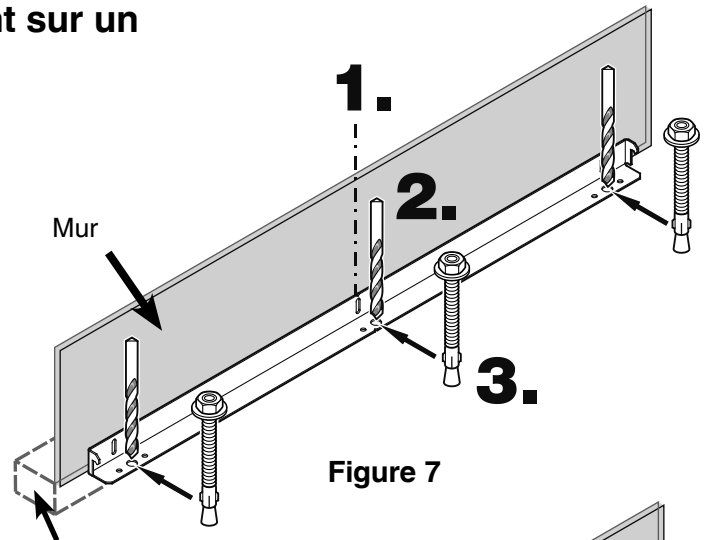


Figure 7

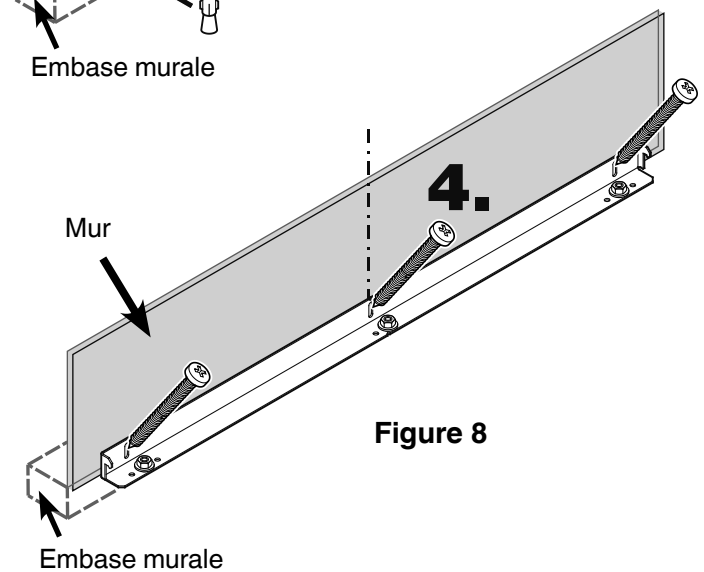


Figure 8

Montage du dispositif antibasculement sur un revêtement en bois - Figure 9

1. Tracer la ligne médiane de l'appareil sur le mur arrière. Aligner le milieu de l'équerre antibasculement sur cette ligne.

■ ⚠ AVERTISSEMENT ! ■

S'assurer qu'aucune pièce de plomberie ni qu'aucun câble électrique susceptibles d'être endommagés par des vis ou des forets ne se trouvent dans cette zone.

2. Fixer l'équerre au sol en utilisant 5 vis (1/4 po x 2-1/8 po). Au besoin, percer des avant-trous.

3. Fixer l'équerre avec 3 vis (1/4 po x 2-1/8 po) sur l'embase murale.

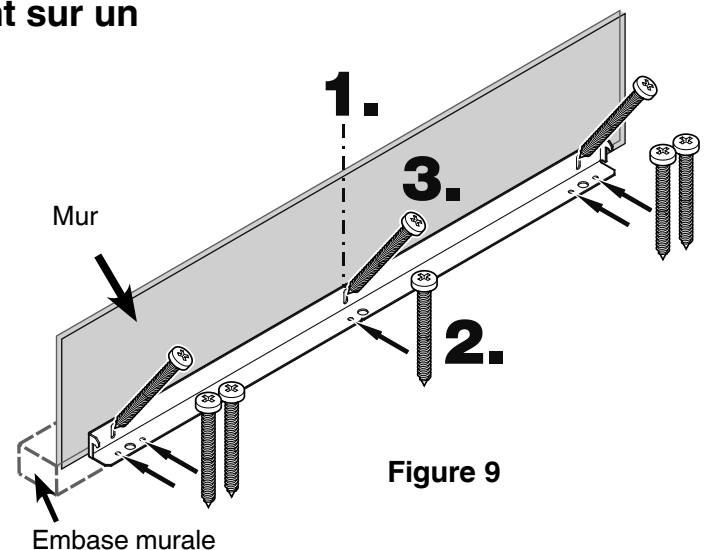


Figure 9

Montage du dispositif antibascullement sur les éléments de cuisine d'une profondeur de plus de 24 po - Figures 10 - 11

Pour s'assurer que la plaque de montage du compresseur rejoigne l'équerre antibascullement sur des éléments de cuisine d'une profondeur supérieure à 24 po, une pièce d'écartement en bois doit être installée entre l'arrière de l'appareil et le mur. L'équerre antibascullement sera fixée au sol et à l'arrière sur la pièce d'écartement.

▲ AVERTISSEMENT ! ▲

S'assurer que la fixation de la pièce d'écartement au sol est sûre.

Mesures pour le montage de la pièce d'écartement en bois sur les éléments de cuisine encadrés - Figure 10

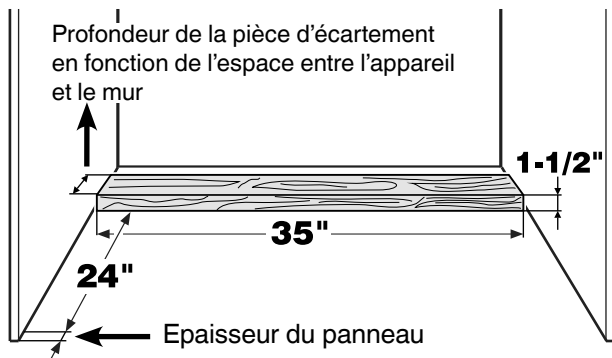


Figure 10

Mesures pour le montage de la pièce d'écartement en bois sur les éléments de cuisine non encadrés - Figure 11

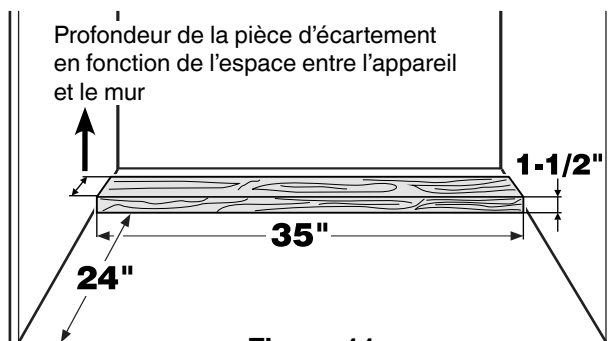


Figure 11

Couvre-joints - Figure 12

Avant le raccordement à l'eau domestique, les couvre-joints fournis doivent être fixés sur l'appareil. Cette procédure est nécessaire puisque l'appareil doit être encastré.

- Oter la bande des couvre-joints et les coller sur le bord gauche et droit de la face de l'appareil (Figure 12).

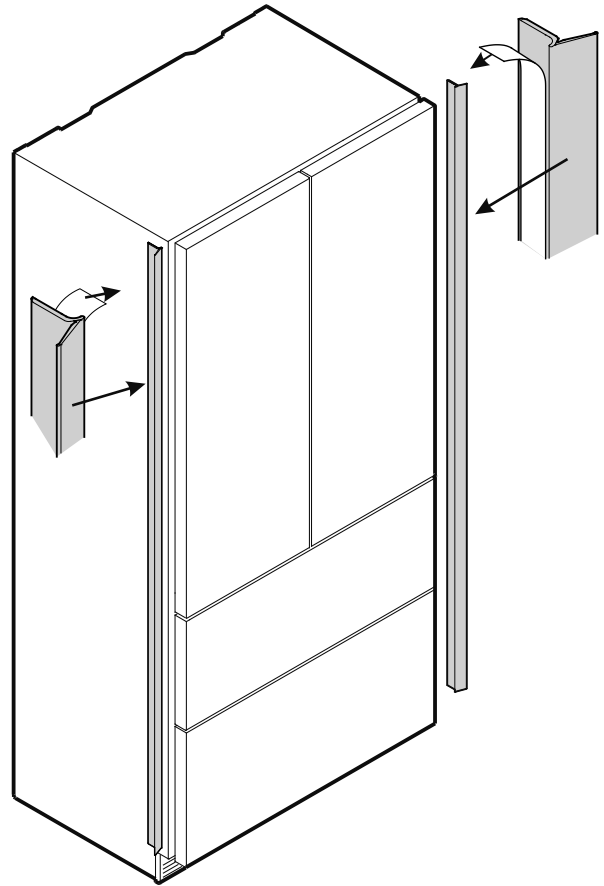


Figure 12

ICEMAKER

Recommandations et consignes de sécurité

- Le raccordement à l'eau ne doit pas être effectué lorsque le combiné réfrigérateur-congélateur est raccordé électriquement.
- Le raccordement à l'alimentation en eau doit être effectué uniquement par un plombier qualifié et agréé.
- Tous les équipements et dispositifs utilisés pour alimenter l'appareil en eau doivent être conformes aux règlements en cours dans votre zone géographique.

■ ⚠ AVERTISSEMENT ! ■

Raccorder uniquement à l'alimentation en eau potable.

Exigences en matière de raccordement à l'eau

- Les exigences en matière de pressions de raccordement à l'eau varient selon que le filtre à eau Liebherr fourni est installé ou non.
Si le filtre est installé, la pression doit se situer entre **40 et 90 psi (2,8-6,2 bar)**.
Si le filtre n'est pas installé, la plage de pression admise est de **22-87 psi (1,5-6 bar)**.
La non-conformité à ces exigences risque d'entraîner un dysfonctionnement de la fabrique à glaçons voire une fuite d'eau susceptible d'endommager le revêtement de sol et le mobilier placé à proximité.
- Un robinet d'arrêt doit être installé entre le conduit d'eau et l'arrivée d'eau principale pour que l'alimentation en eau puisse être interrompue au besoin.

IMPORTANT

Ne pas installer le robinet d'arrêt derrière l'appareil.

Adaptateur de raccordement à l'eau -

Figure 13

IMPORTANT

N'utiliser que l'adaptateur fourni pour le raccordement à l'électrovanne. L'électrovanne a un connecteur mâle métrique de R 3/4. Toute tentative d'utiliser d'autres adaptateurs pour le raccordement pourrait endommager les filets de l'électrovanne.

Cet adaptateur fourni permet un choix entre différents raccordements qui correspondent à différents types de conduit d'alimentation en eau. Aucun conduit d'alimentation en eau n'est fourni avec l'appareil.

IMPORTANT

N'utilisez pas de conduites d'eau anciennes ou déjà prémontées.

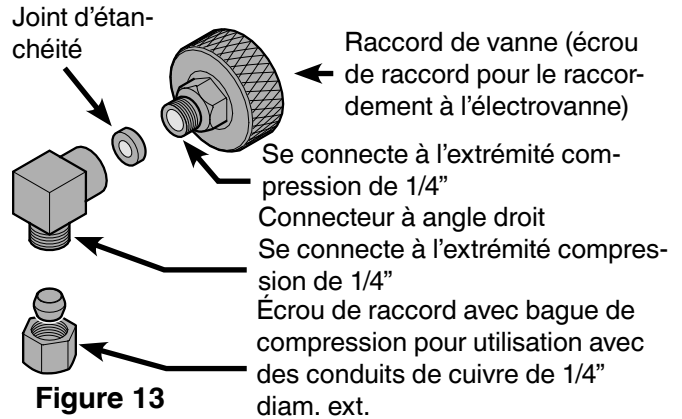


Figure 13

Le raccordement du raccord de vanne peut être réalisé avec ou sans le connecteur à angle droit, selon le besoin. Les tuyaux de fabrique à glaçons de type tressé peuvent être connectés directement aux extrémités filettées. Pour le raccordement à des conduits de cuivre de 1/4" diam. ext., utiliser l'écrou de raccord et la bague de compression.

IMPORTANT

S'assurer que le raccord comporte un joint d'étanchéité et est serré.

- Insérer le filtre à eau fourni dans le raccord de vanne (Figure 14)

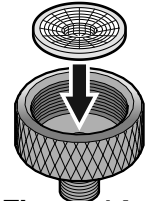


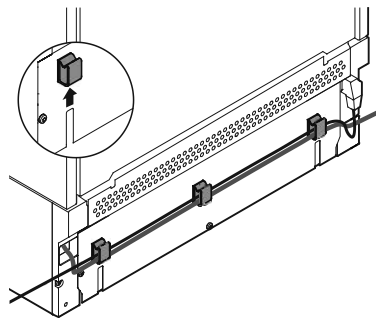
Figure 14

ATTENTION!

Cordon d'alimentation/ conduite d'eau coincée entre le dispositif antibasculement et l'arrière de l'appareil! Cordon d'alimentation/conduite d'eau écrasé(e). Monter les supports de câble. Insérer le cordon d'alimentation/la conduite d'eau dans les supports de câble.

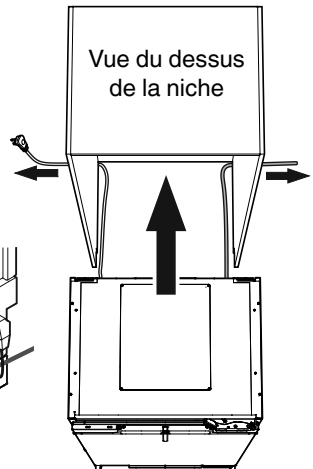
IMPORTANT

Étapes nécessaires uniquement si la prise de courant ou la conduite d'eau se trouvent du côté opposé.



Monter les supports de câble à l'arrière de l'appareil. Placer le cordon d'alimentation/la conduite d'eau dans les supports de câble.

Introduire l'appareil dans la niche. Pour éviter tout dommage, tirer simultanément le cordon d'alimentation et la conduite d'eau vers l'arrière en les soumettant à une légère tension.



IMPORTANT

Après avoir inséré l'appareil dans la niche, brancher l'appareil et vérifier son fonctionnement. Puis le débrancher à nouveau.

Branchement à l'alimentation en eau

1. Placer l'appareil dans sa position définitive en laissant suffisamment d'espace pour se mouvoir à l'arrière.
2. Insérer le conduit d'alimentation d'eau dans l'orifice prévu à cet effet à l'arrière de l'appareil (Figure 15).
3. Déplacer le câble d'alimentation électrique vers la prise de courant électrique.

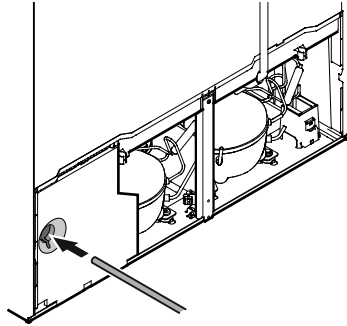


Figure 15

■ ⚠ AVERTISSEMENT ! ■

Ne pas brancher sur la prise de courant tant que l'installation n'est pas terminée et que l'alimentation d'eau n'a pas été raccordée à l'électrovanne.

4. Pousser lentement l'appareil vers le mur arrière jusqu'à ce que la plaque de montage du compresseur soit en contact avec l'équerre antibasculement (Figure 16).

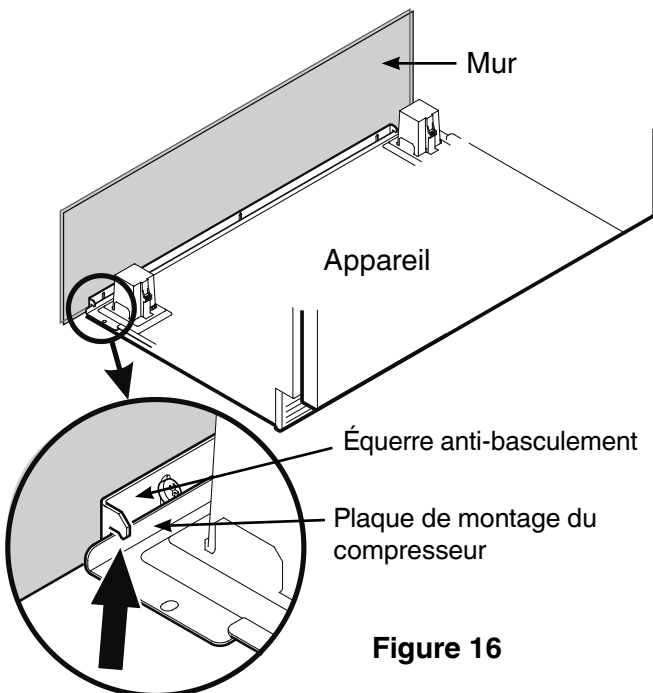


Figure 16

■ ⚠ AVERTISSEMENT ! ■

Afin d'éviter que l'appareil ne bascule vers l'avant, la plaque de montage du compresseur doit être en contact avec l'équerre antibasculement (Figure 16).

5. Retirer le couvercle de l'électrovanne (Figure 17).
6. Connecter le conduit d'eau à l'adaptateur dans la configuration correspondante, selon le type de conduit d'alimentation en eau utilisé. La Figure 18 illustre comme exemple la configuration comportant un conduit en cuivre.
7. Évacuer l'air du conduit d'eau en ouvrant l'arrivée d'eau momentanément.

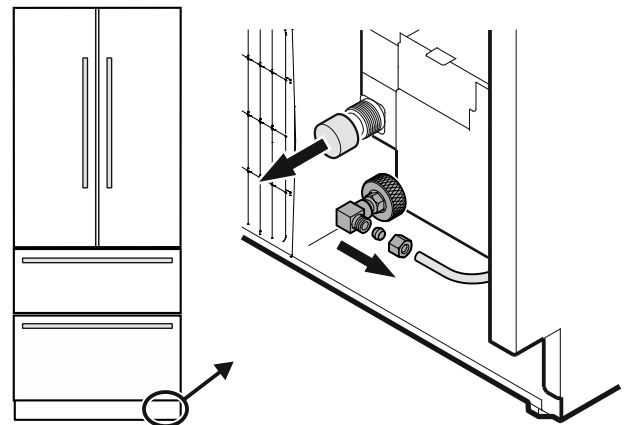


Figure 17

8. Visser l'adaptateur sur l'électrovanne (Figure 18).

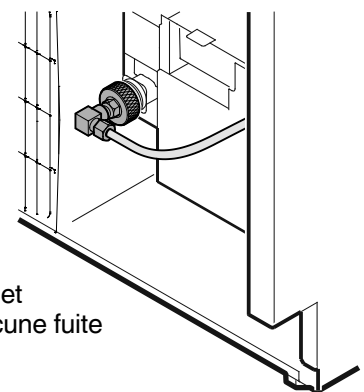


Figure 18

9. Ouvrir le robinet d'arrêt de l'alimentation d'eau et s'assurer qu'il n'y a aucune fuite dans le système d'eau.

INSTALLATION

Mise à niveau de l'appareil - Figure 18

1. Ajuster la hauteur à l'avant de l'appareil en tournant les pieds réglables (1) (clé de 27). Utiliser la clé plate fournie.
2. Ajuster la hauteur à l'arrière de l'appareil à l'aide des barres d'ajustage (2).
3. Tourner les pieds réglables (1) jusqu'à ce qu'ils soient bien en place sur le sol.

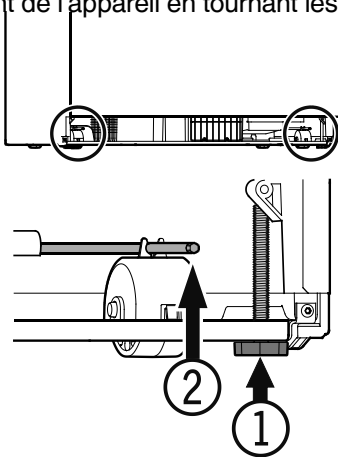


Figure 18



Afin d'éviter que l'appareil ne bascule vers l'avant, les pieds réglables (1) (Figure 18) doivent être en contact avec le sol.

Ajustement des façades des tiroirs - Figure 19

En cas de besoin, la façade des tiroirs du congélateur peut être ajustée.

Placer chaque vis pointée dans l'illustration (sur les côtés droit et gauche du tiroir du congélateur) dans le trou oblong situé plus bas.

Lorsque la façade du tiroir est bien en place, serrer les vis à fond.

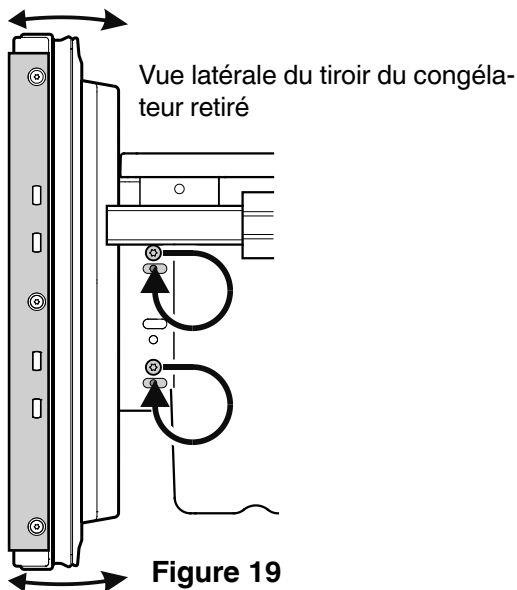


Figure 19

Fixer l'appareil dans la niche - Figure 20

Fixer l'appareil dans la niche au niveau des charnières supérieures et inférieures des portes du réfrigérateur. Utiliser 2 vis pour chaque charnière.

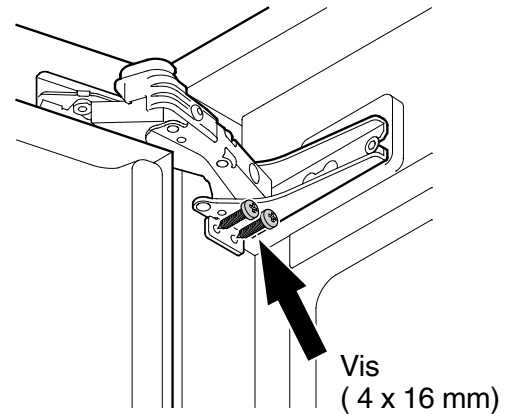


Figure 20

Avant le montage des panneaux de porte - Figure 21

Ôter le cache (1) et dévisser la baguette de fixation supérieure (2) de chaque porte du réfrigérateur. Ces baguettes seront montées sur les panneaux de porte du réfrigérateur.

IMPORTANT

Les écrous sont nécessaires pour installer les panneaux prémontés sur les portes du réfrigérateur.

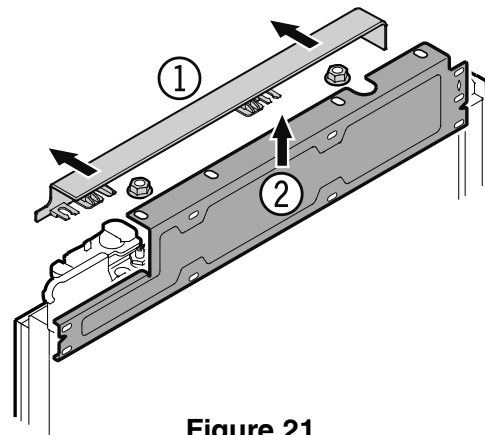


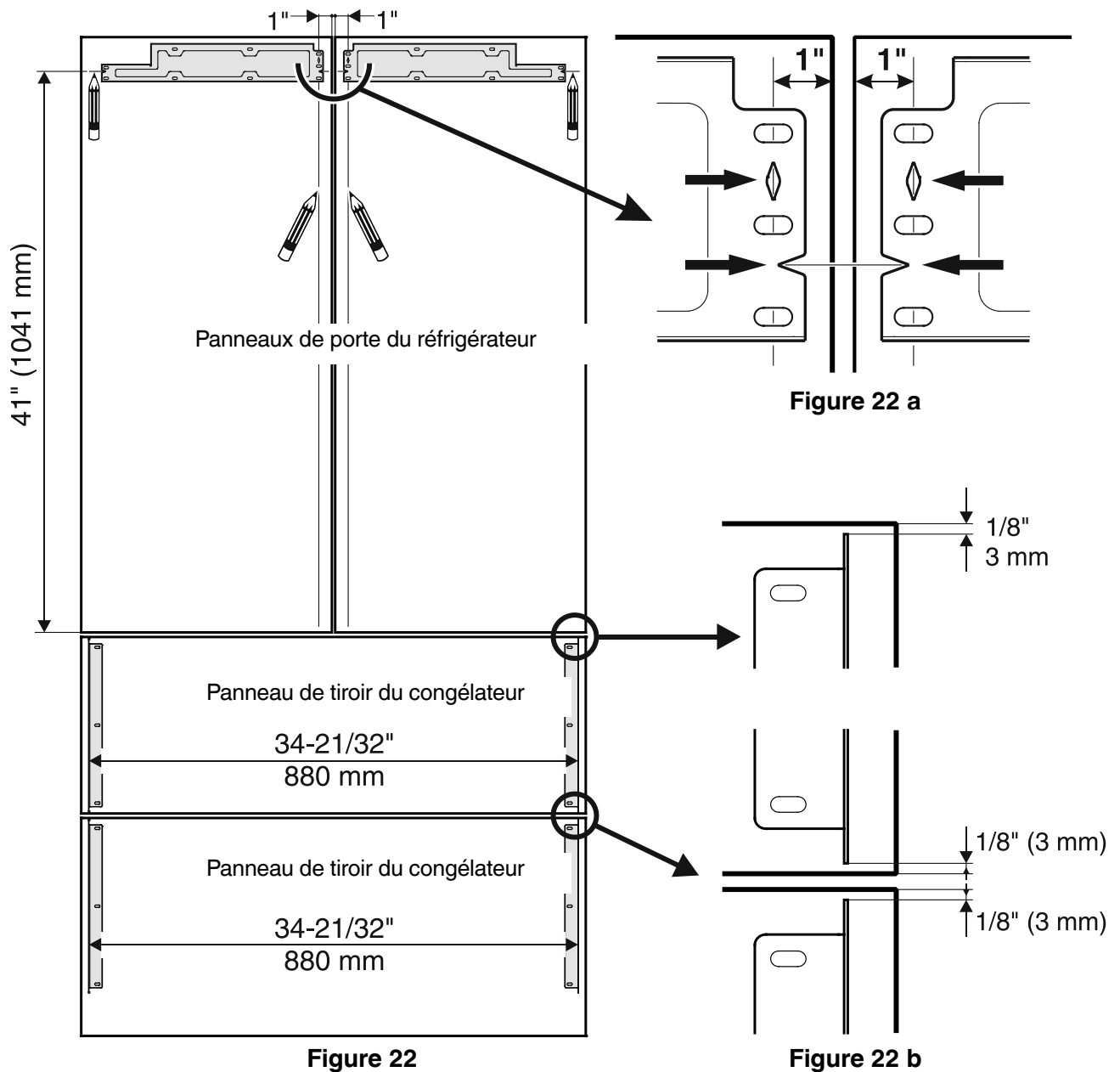
Figure 21

Montage des baguettes de fixation sur les panneaux de porte - Figure 22

Tracer les lignes sur les panneaux de porte du réfrigérateur comme à la **Figure 22**.

Aligner les baguettes démontées des portes du réfrigérateur sur les lignes des panneaux de porte du réfrigérateur comme à la **Figure 22 a**. Fixer chaque baguette au niveau de chaque trou dans la mesure du possible en utilisant au moins 6 vis de 4 x 16 mm.

Fixer les baguettes fournies sur les panneaux de tiroir du congélateur en utilisant trois vis (4 x 16 mm) pour chaque baguette (**Figure 22 b**).



INSTALLATION

Montage des panneaux de tiroir du congélateur - Figure 23

1. Retirer le tiroir du congélateur supérieur et y visser le panneau à l'aide de trois vis à gauche et à droite en utilisant les vis comme à la **Figure 23**.
2. Fermer le tiroir et vérifier la position par rapport aux panneaux frontaux des autres éléments de cuisine. Aligner le panneau à la verticale en desserrant les vis à gauche et à droite. Puis serrer les vis.

ATTENTION !

Ne pas trop serrer. Ne pas utiliser de tournevis électrique.

3. Retirer le tiroir inférieur du congélateur et fixer le panneau inférieur en procédant de la même manière.
4. Finalement recouvrir la fente entre le tiroir et le panneau des deux tiroirs du congélateur à l'aide des bourrelets fournis. Retirer le film protecteur de la surface adhésive du bourrelet et le coller sur le dessus du tiroir de l'appareil (**Figure 23**) en veillant à ce que le joint souple soit complètement inséré dans la fente.

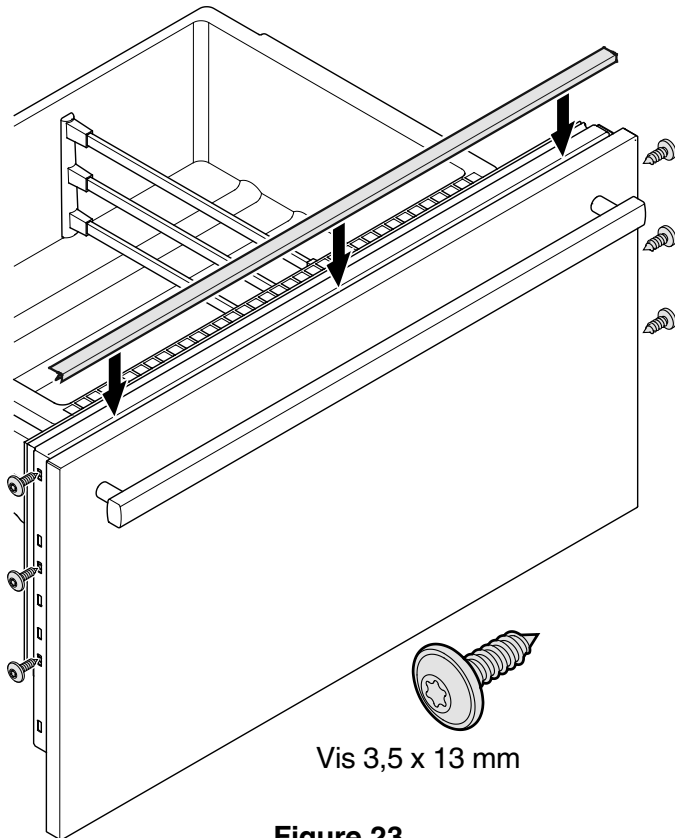


Figure 23

Montage des panneaux de porte du réfrigérateur - Figures 24 - 33

La description ne s'applique que pour un panneau. La procédure est la même pour chaque panneau.

1. Ouvrir la porte du réfrigérateur et accrocher le panneau sur les boulons d'ajustement (**Figure 24**).
2. Visser les écrous hexagonaux sur les boulons d'ajustement et les serrer à la main provisoirement (**Figure 24**).

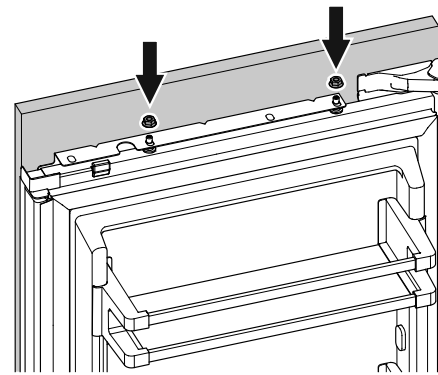


Figure 24

3. Fermer la porte et vérifier la hauteur du panneau.
4. Au besoin, aligner le panneau dans sa position verticale. Desserrer les écrous hexagonaux et tourner les boulons d'ajustement en utilisant un tournevis pour vis à fente (**Figure 25**).

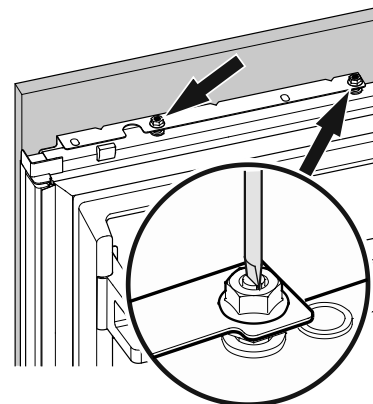


Figure 25

INSTALLATION

Afin de pouvoir fixer le panneau du réfrigérateur en bas le cylindre amortisseur doit être démonté.

5. Saisir le cylindre amortisseur et le tirer vers le bas (Figure 26).

ATTENTION !

Le cylindre amortisseur se contracte une fois détaché.

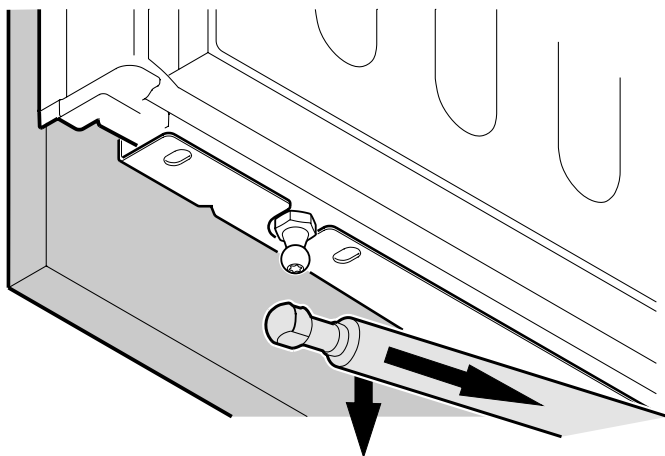


Figure 26

6. Transférer la face inférieure de la baguette de fixation sur le panneau à l'aide d'un crayon (Figure 27).

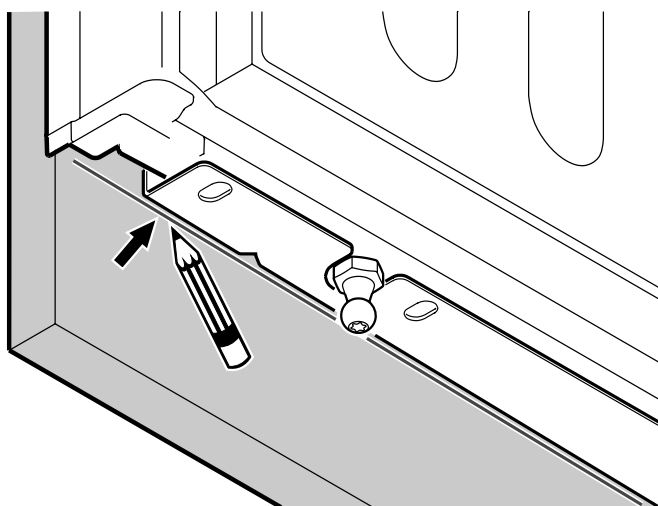


Figure 27

7. Démontez les baguettes de fixation inférieures des portes du réfrigérateur. Aligner la baguette sur les lignes des panneaux de porte du réfrigérateur (Figure 28).

Fixer la baguette au niveau de chaque trou dans la mesure du possible en utilisant au moins 6 vis de 4 x 16 mm.

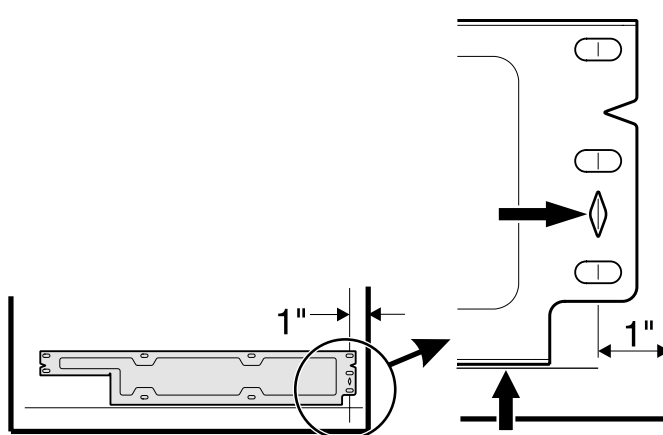


Figure 28

8. Ouvrir la porte du réfrigérateur et accrocher le panneau sur les boulons d'ajustement (Figure 29).
9. Visser les écrous hexagonaux sur les boulons d'ajustement et les serrer à la main provisoirement (Figure 29).

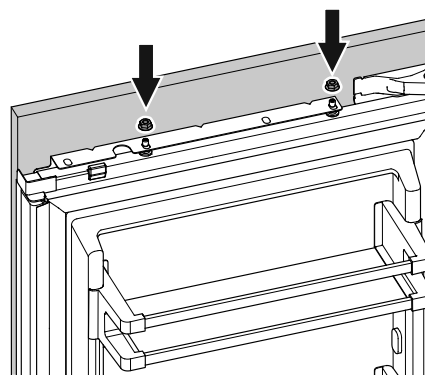


Figure 29

INSTALLATION

10. Déplacer le panneau vers la gauche jusqu'à ce qu'il touche le rail central (**Figure 30**).

11. Puis serrer à fond les écrous hexagonaux.

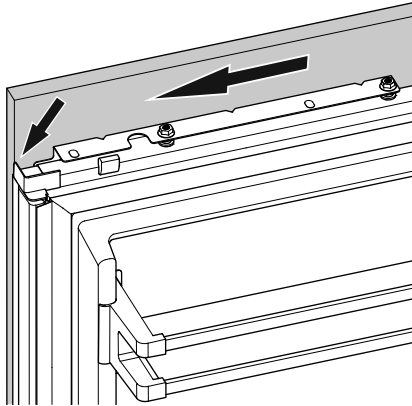


Figure 30

13. Tirer le cylindre amortisseur et le relier au pivot à rotule (**Figure 32**).

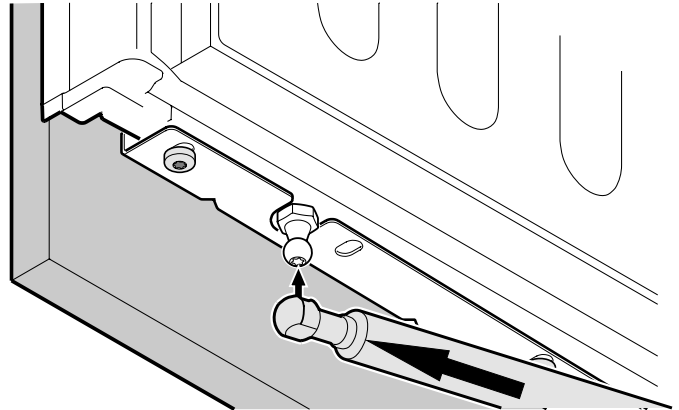


Figure 32

12. Fixer le panneau du réfrigérateur en utilisant les mêmes vis soutenant la baguette inférieure avant le déplacement (**Figure 31**).

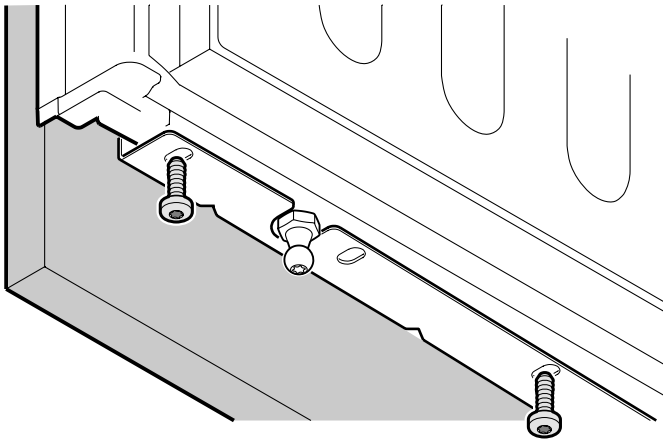


Figure 31

14. Enclencher le cache (**Figure 33**).

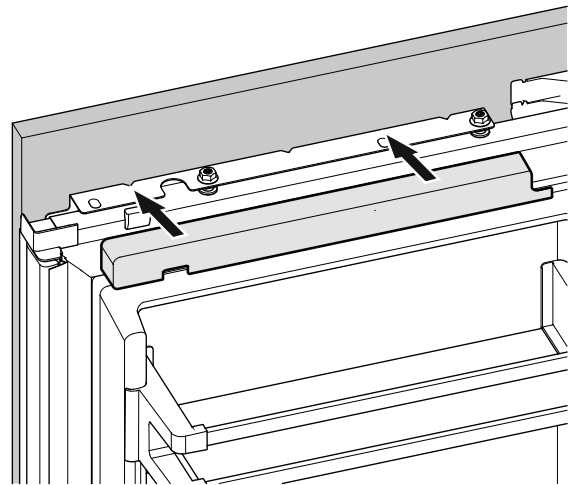


Figure 33

Montage de la grille de ventilation -

Figure 34, 35

1. Retirer le tiroir inférieur du congélateur.
2. Oter le film protecteur bleu du filtre à poussière fourni et insérer le filtre dans son emplacement dans le coup-de-pied comme à la **Figure 34**. Fixer le bas du filtre, appuyer sur le bouton et encliqueter le filtre.

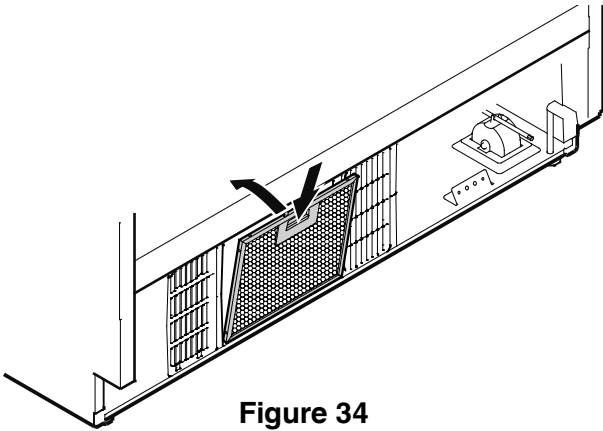


Figure 34

3. Monter la grille de ventilation comme à la **Figure 35**.

IMPORTANT

N'utiliser que la grille de ventilation fournie avec l'appareil. La grille est nécessaire pour le fonctionnement correct de l'appareil.

Le socle de l'élément de cuisine ne doit pas recouvrir l'ouverture de ventilation.

Le fait de ne pas utiliser la grille fournie peut provoquer un dysfonctionnement du produit et annuler la garantie.

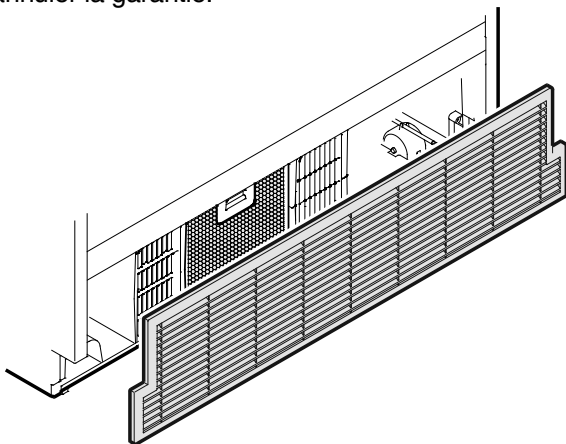


Figure 35

For Service in the U.S.

Liebherr Service Center

Toll Free: **1-866-LIEBHER** or **1-866-543-2437**

Email: Service-appliances.us@liebherr.com

PlusOne Solutions, Inc.

3501 Quadrangle Blvd, Suite 120

Orlando, FL 32817

For Service in Canada

Liebherr Service Center

Toll Free: **1-888-LIEBHER** or **1-888-543-2437**

www.euro-parts.ca

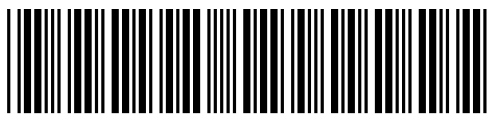
EURO-PARTS CANADA

39822 Belgrave Road

Belgrave, Ontario, N0G 1E0

Phone: (519) 357-3320

Fax: (519) 357-1326



www.liebherr-appliances.com