

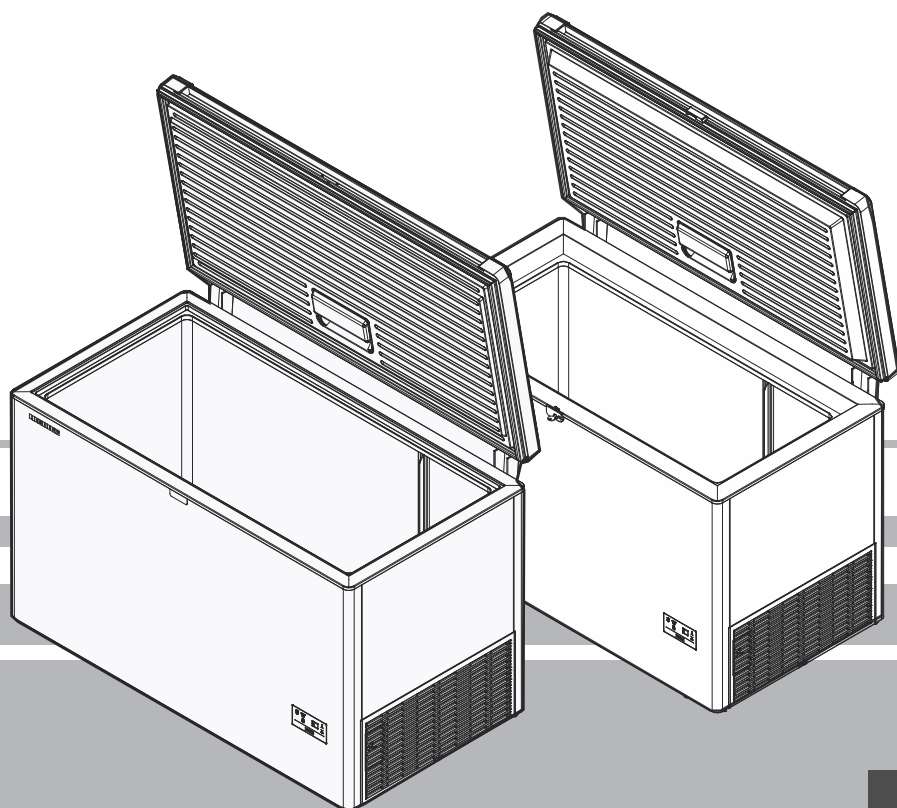
## Lietošanas instrukcija

Lādes tipa saldētava

Pirms pirmās ieslēgšanas izlasiet lietošanas instrukciju

10. lpp.

**LV**



**7084 968-01**

**CFf & CFd**

**LIEBHERR**

## Brīdinājumu prioritāte

<b>⚠ BĪSTAMI</b>	Norāda uz situāciju, kurā pastāv tiešas briesmas, kuras nenovēršot var izraisīt nāvi vai smagus miesas bojājumus.
<b>⚠ BRĪDINĀJUMS</b>	Norāda uz bīstamu situāciju, kuras neievērošana var izraisīt nāvi vai smagas traumas.
<b>⚠ UZMANĪBU</b>	Norāda uz bīstamu situāciju, kuras neievērošana var izraisīt vieglas vai vidējas traumas.
<b>PAZIŅOJUMS</b>	Norāda uz bīstamu situāciju, kuras neievērošana var izraisīt īpašuma bojājumus.
<b>Piezīme</b>	Norāda uz svarīgu informāciju un padomiem.

## Drošības norādījumi un brīdinājumi

- **BRĪDINĀJUMS!** Neaizsedziet ventilācijas atveres ierīces korpusā un iebūvētajā konstrukcijā.
- **BRĪDINĀJUMS!** Lai paātrinātu atkausēšanas procesu, izmantojiet tikai ražotāja ieteiktās mehāniskās ierīces un citus palīglīdzekļus.
- **BRĪDINĀJUMS!** Nesabojājiet dzesēšanas iekārtas kontūru.
- **BRĪDINĀJUMS!** Nelietojiet ledusskapja nodalījumā nekādas elektroierīces, kas neatbilst ražotāja ieteiktajai konstrukcijai.
- **BRĪDINĀJUMS!** Ierīces uzstādīšanas laikā nesabojājiet strāvas vadu.
- **BRĪDINĀJUMS!** Vairākas kontaktligzdas vai dalītājus un citas elektroniskas ierīces (piemēram, halogēna transformatorus) nedrīkst novietot un lietot ierīces aizmugurē.
- **BRĪDINĀJUMS!** Savainošanās risks elektrošoka dēļ. Zem pārsega atrodas detaļas, kuras ir zem sprieguma. Iekšējo gaismas diodi drīkst nomainīt vai remontēt klientu apkalpošanas dienests vai apmācīts personāls.
- **BRĪDINĀJUMS!** Gaismas diodes lampa var radīt traumas. Gaismas diodes apgaismojuma intensitāte atbilst lāzera klasei RG 2. Ja pārsegs ir bojāts, neskatieties tieši uz gaismu no tuva attāluma caur optiskām lēcām. Tas var radīt acu bojājumus.
- **BRĪDINĀJUMS!** Šī ierīce ir jānostiprina, kā norādīts lietošanas instrukcijā (uzstādīšanas norādījumi), lai izslēgtu visus iespējamus riskus tās nestabilitātes dēļ.

- Šo ierīci var izmantot bērni no 8 gadu vecuma un cilvēki ar ierobežotām fiziskām, maņu un mentālām spējām vai pieredzes un zināšanu trūkumu, ja viņus uzrauga vai viņiem sniedz norādījumi par drošu ierīces lietošanu un viņi izprot ar to saistītos riskus. Bērniem nedrīkst atļaut spēlēt ar ierīci. Tīrīšanu un tehnisko apkopi nedrīkst veikt bērni bez uzraudzības.
- Neuzglabājiet ierīcē sprādzienbīstamas vielas, piemēram, aerosolus ar uzliesmojošu gāzi.
- Lai novērstu traumas un īpašuma bojājumus, ierīces uzstādīšana ir jāveic divām personām.
- Pēc ierīces izsaiņošanas pārbaudiet, vai tai nav bojājumu. Ja tā ir bojāta, sazinieties ar piegādātāju. Nepievienojiet ierīci strāvas padevei.
- Izvairieties no pārlieku ilgas ādas saskares ar aukstu virsmu (piemēram, atdzesētiem/sasaldētiem produktiem). Ja nepieciešams, veiciet piesardzības pasākumus (piemēram, lietojiet cimdus).
- Neēdiet saldējumu, kā arī ledus kubiņus uzreiz pēc to izņemšanas no saldētavas nodalījuma, jo pastāv "apsaldējumu" risks, īpaši zemās temperatūras dēļ.
- Nelietojiet pārāk ilgi uzglabātu pārtiku, jo tas var izraisīt saindēšanos.
- Visus ierīces remontdarbus un darbus drīkst veikt tikai klientu apkalpošanas dienesta personāls vai cits apmācīts personāls. Tas pats attiecas uz strāvas vada nomaiņu.
- Veiciet ierīces remontdarbus un citus darbus tikai tad, kad ir acīmredzami atvienota elektrotīkla kontaktdakša.
- Uzstādiet, pievienojiet un izmetiet ierīci tikai tā, kā aprakstīts šajā lietošanas instrukcijā.
- Kļūmes gadījumā atvienojiet kontaktdakšu vai atslēdziet drošinātāju.
- Atvienojot ierīci no strāvas padeves, velciet aiz kontaktdakšas. Nevelciet aiz vada.
- Ja jums ir slēdzama ierīce, neuzglabājiet atslēgas blakus ierīcei un bērniem pieejamā vietā.
- Ierīce ir paredzēta izmantošanai slēgtās vietās. Nelietojiet ierīci ārpus telpām un zonās, kur tā tiek pakļauta ūdens šļakstu un mitruma iedarbībai.

- Nelietojiet iekšējo gaismas diodes apgaismojumu, lai izgaismotu telpu. Iekšējais gaismas diodes apgaismojums ir paredzēts tikai ierīces iekšpuses izgaismošanai.
- Nepieļaujiet atklātas liesmas un aizdegšanās avotu iekļūšanu ierīcē.
- Alkoholiskos dzērienus un citus traukus, kas satur spirtu, uzglabājot ir cieši jānoslēdz.

## Norādījumi par izmešanu

Ierīce ietver atkārtoti izmantojamus materiālus un ir jāizmet pareizā veidā, neizmetot nešķirotos sadzīves atkritumos. Vairs nevajadzīgās ierīces ir jāizmet profesionāli un pareizi atbilstoši spēkā esošajiem noteikumiem un likumiem.



Kad izmetat ierīci, pārliecinieties, vai dzesētāja kontūrs nav bojāts, lai novērstu tā sastāvā esošā dzesēšanas šķidrums (dati norādīti datu plāksnītē) un eļļas izplūšanu.

- Atspējojiet ierīci.
- Atvienojiet kontaktdakšu.
- Nogrieziet strāvas vadu.

## ⚠ BRĪDINĀJUMS

Nosmakšanas risks iepakojuma materiāla un plastmasas plēves dēļ! Neļaujiet bērniem spēlēties ar iepakojuma materiālu. Nogādājiet iepakojuma materiālu oficiālā savākšanas punktā.

## Simboli uz ierīces

	Simbols var atrasties uz kompresora. Tas norāda uz eļļu kompresorā un norāda šādas briesmas: norīšana un ieelpošana var izraisīt nāvi. Tas attiecas tikai uz pārstrādi. Parastas darbības laikā nepastāv briesmas.
	Brīdinājums par uzliesmojošām vielām.
	Šāda veida uzlīme var būt uzstādīta ierīces aizmugurē. Tas attiecas uz paneļiem ar durvīm un/vai korpusu. Tas attiecas tikai uz pārstrādi. Nenoņemiet uzlīmi.

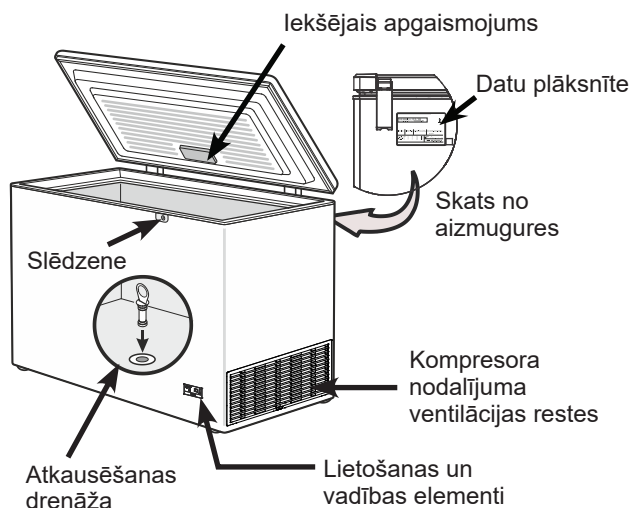
## Ierīces izmantošanas veids

Ierīce ir piemērota vienīgi iepakotas pārtikas uzglabāšanai un sasaldēšanai mājas apstākļos un līdzīgās vietās. Tas ietver, piemēram, izmantošanu:

- personāla virtuves telpās, viesu namos;
- to izmanto viesi kotedžās, viesnīcās, moteļos un citās izmitināšanas vietās;
- ēdināšanas un tamlīdzīgos pakalpojumos vairumtirdzniecībā.

Izmantojiet ierīci tikai mājas apstākļos. Visi citi lietošanas veidi ir neatbilstoši. Ierīce nav piemērota medikamentu, asins plazmas, laboratorijas materiālu un līdzīgu vielu un izstrādājumu atdzesēšanai, uz ko attiecas Direktīva 2007/47/EK par medicīnas ierīcēm. Jebkāda ierīces nepareiza izmantošana var izraisīt ierīces un tajā uzglabāto lietu bojājumus. Turklāt ierīce nav piemērota darbam sprādzienbīstamā vidē.

## LV Ierīces apraksts



### Svarīgi!

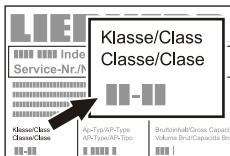
Pirms sākt ierīces lietošanu, komplektā ietverto aizbāzni ievietojiet atkausēšanas drenāžas atverē ierīces apakšdaļā. Tas ir svarīgi, lai nodrošinātu, ka ierīce darbojas pareizi.

### Klimata nomināls

Klimata nomināls norāda telpas temperatūru, pie kādas ierīci var lietot, lai iegūtu pilnu dzesēšanas veiktspēju.

Klimata nomināls ir norādīts datu plāksnītē.

Datu plāksnītes novietojums ir parādīts sadaļā **Ierīces apraksts**.



#### Klimata nomināls

Klimata nomināls	Telpas temperatūra
SN	no +10 °C līdz +32 °C
N	no +16 °C līdz +32 °C
ST	no +16 °C līdz +38 °C
T	no +16 °C līdz +43 °C
SN-ST	no +10 °C līdz +38 °C
SN-T	no +10 °C līdz +43 °C

Ierīces darbība bez kļūmēm tiek nodrošināta gadījumā, ja apkārtējās vides temperatūra nenokrītas zemāk par -15 °C.

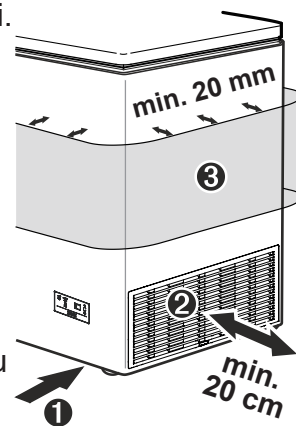
## Uzstādīšana

- Nenovietojiet ierīci tiešos saules staros un krāsns, sildītāja un līdzīgu ierīču tuvumā.
- Grīdai, uz kuras tiek novietota ierīce, jābūt horizontālai un līdzenai. Novietojiet ierīci pietiekami tālu no sienas, lai varētu netraucēti atvērt un aizvērt vāku.

- ① Neaizsedziet atstarpi starp saldētavas apakšējo malu un grīdu, jo pa šo atveri pieplūst gaiss ledusskapja dzesēšanai.
- ② Starp ventilācijas restēm un sienu jābūt vismaz 20 cm atstarpei.

Šī atstarpe ir jāuztur tīra un ventilācijas atveres neaizsegta.

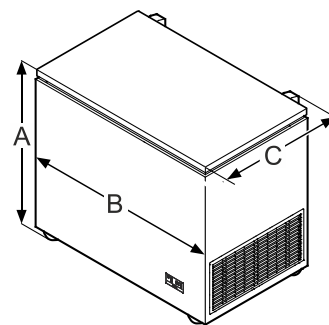
- ③ Nenovietojiet nekādus objektus tiešu blakus ierīces korpusam. Ap ierīci jābūt 20 mm atstarpei, lai nodrošinātu pietiekamu karstuma izdalīšanos.



- Standarts EN 378 nosaka, ka, ja vairāk dzesēšanas šķidruma ir ierīcē, jo lielākai telpai, kurā ierīce atrodas, ir jābūt. Telpās, kuras ir pārāk mazas, var veidoties uzliesmojošas gāzes un gaisa maisījums. Gadījumā, ja rodas noplūde, uzstādīšanas telpai ir jāizmanto vismaz 8 g no dzesēšanas šķidruma uz vienu 1 m<sup>3</sup> telpas izmēra. Informācija par dzesēšanas šķidrumu ir norādīta uz nosaukuma plāksnītes ierīces iekšpusē.

### Izmēri (mm)

Modelis	A	B	C
CFf 1870	825	1045	702
CFf 2080	825	1255	702
CFf 2500	825	1675	702
CFd 2085	825	1255	709
CFd 2505	825	1675	709



## Elektriskais savienojums

Lietojiet ierīci tikai ar **maiņstrāvu (AC)**.

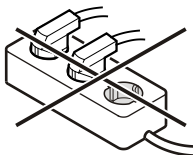
Pieļaujamais spriegums un frekvence ir norādīti datu plāksnītē. Datu plāksnītes novietojums ir parādīts sadaļā **Ierīces apraksts**. Kontaktligzdai ir jābūt pareizi sazēmētai un aizsargātai ar drošinātāju.

Drošinātāja atslēgšanas strāvai ir jābūt no 10 A līdz 16 A.

**Kontaktligzda nedrīkst būt novietota aiz ierīces, un tai jābūt viegli pieejamai.**

Nepievienojiet ierīci, izmantojot pagarinātāju vai kontaktligzdu dalītāju.

Nelietojiet atsevišķus invertorus (līdzstrāvas pārveidošana maiņstrāvā/trīsfāzu strāvā) un enerģijas taupošās kontaktdakšas. Elektroniskās vadības sistēmas bojājumu risks!



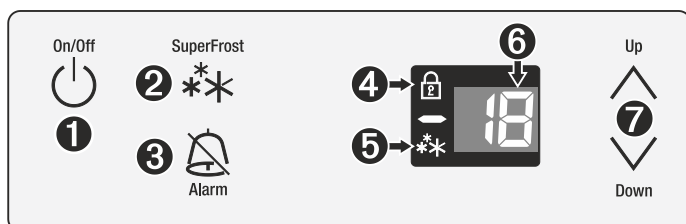
## Enerģijas taupīšana

- Vienmēr nodrošiniet labu ventilāciju. Neaizsedziet ventilācijas atveres un restes.
- Izvairoties no ierīces novietošanas tiešos saules staros un blakus krāsnīm, radiatoriem un līdzīgiem karstuma avotiem.
- Enerģijas patēriņš ir atkarīgs no uzstādīšanas apstākļiem, piemēram, apkārtējās vides temperatūras.
- Līdz minimumam samaziniet laiku, kad ierīce ir atvērta.
- Sakārtojiet **iepakoto** pārtiku secīgi pēc iepakojšanas datuma.
- Uzglabājiet visu pārtiku pareizi iepakot un pārsegtu, lai izvairītos no tās sasaldēšanas no ārpuses.
- Vienmēr ļaujiet siltam ēdienam atdzist līdz telpas temperatūrai, pirms to **iepakot** un ievietot ierīcē.
- Ja ierīcē ir plāns apledojuma slānis, atkausējiet ierīci.

Uzkrājušies putekļi palielina enerģijas patēriņu.

- Regulāri tīriet motora nodalījuma ventilācijas atveres, lai uzturētu tās bez putekļiem.

## Lietošanas un vadības elementi

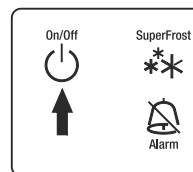


- 1 Ieslēgšanas/izslēgšanas poga
- 2 Poga SuperFrost
- 3 Ieslēgšanas/izslēgšanas pogas brīdinājuma signāls
- 4 Bērnu slēdzenes gaismas diode
- 5 Funkcijas SuperFrost gaismas diode
- 6 Temperatūras rādījums
- 7 Temperatūras iestatījumu pogas

## Ierīces ieslēgšana un izslēgšana

Ieteicams pirms pirmās ieslēgšanas iztīrīt ierīci (skatiet sadaļu **Tīrīšana**).

**Ierīces ieslēgšana** Nospiediet **ON/OFF (ieslēgšanas/izslēgšanas)** pogu, līdz iedegas temperatūras displejs.

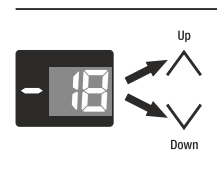


- Divas izgaismotās digitālā temperatūras displeja domuzīmes deg, līdz temperatūra sasniedz 0 °C.
- Ja temperatūra ir zemāka par 0 °C, digitālais temperatūras displejs parāda temperatūru ierīces iekšpusē.
- Ierīcei nepieciešams būt ieslēgtai 6 stundas, pirms lietotājs var ievietot sasaldētu pārtiku.

**Ierīces izslēgšana** Aptuveni 3 sekundes turiet nospiestu **ON/OFF (ieslēgšanas/izslēgšanas)** pogu, līdz nodziest displejs.

## Temperatūras iestatīšana

- **Lai samazinātu temperatūru, rīkojieties, kā norādīts tālāk.** Nospiediet apakšējo pogu **Down (Uz leju)**.
- **Lai palielināt temperatūru, rīkojieties, kā norādīts tālāk.** Nospiediet augšējo pogu **Up (Uz augšu)**.
- Ievadot temperatūru, iestatītā temperatūra ekrānā mirgo.
- Iestatījumus var mainīt ar 1 °C iedaļu, vēlreiz uz brīdi nospiežot pogu. Ja poga tiek turēta nospiesta, temperatūras iestatījums mainās ātrāk.
- Elektroniskās vadības ierīces automātiski pārslēgsies apmēram 5 sekundes pēc pēdējās pogas nospiešanas, un tiks parādīta faktiskā temperatūra saldētavā.

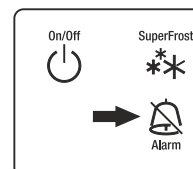


## Skaņas brīdinājuma signāls

Skaņas brīdinājuma ierīce palīdz aizsargāt sasaldētu iepakoto pārtiku un taupīt enerģiju.

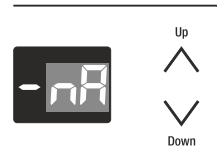
- Tas atskan, kad vāks ir atstāts atvērts ilgāk nekā 60 sekundes.
- Tas atskan, kad saldētavas nodalījums nav pietiekami auksts. Mirgo arī temperatūras displejs.

Skaņas brīdinājuma ierīce ir izslēgta, nospiežot **ALARM (TRAUKSME)** pogu.



## Strāvas padeves kļūmes displejs

Ja displejā redzams **nA** un atskan trauksmes signāls, tas nozīmē, ka dažu pēdējo stundu vai dienu laikā pārāk strauji paaugstinās temperatūra, jo radies strāvas bojājums.



Lai atspējotu **nA** un trauksmes signālu, nospiediet pogu **ALARM (TRAUKSME)**.

Trauksmes signāls tūlīt pārstāj skanēt, un tiek rādīta temperatūras kļūmes brīdī reģistrētā augstākā temperatūra. Šī temperatūra tiek rādīta aptuveni 1 minūti. Lai tūlītēji atceltu augstākās temperatūras rādījumu, vēlreiz nospiediet **ALARM (TRAUKSME)** un displejā ir redzama ierīces faktiskā temperatūra.

Gadījumā, ja saldētavā kļūst pārāk silts vai tā pilnībā atkūst, pārbaudiet iepakotās pārtikas kvalitāti un tās piemērotību patēriņam.

## LV

### Iestatīšanas režīms

Iestatīšanas režīmā var iestatīt bērnu slēdzeni un pielāgot displeja spilgtumu. Bērnu slēdzene ir paredzēta, lai aizsargātu ierīci pret nejaušu izslēgšanu.

#### Bērnu slēdzenes aktivizēšana

5 sekundes turiet nospiestu pogu .

Displejs =

Displejs =

Displejs =

Displejs =

Displejs =

#### Bērnu slēdzenes deaktivizēšana

5 sekundes turiet nospiestu pogu .

Displejs =

Displejs =

Displejs =

Displejs =

Displejs =

#### Displeja spilgtuma pielāgošana

5 sekundes turiet nospiestu pogu .

Displejs =

Displejs =

Displejs =

Izmantojiet pogu un , lai atlasītu vēlamu iestatījumu.

**h1** = minimālais spilgtums

**h5** = maksimālais spilgtums

Displejs =

Pielāgotais spilgtums tiks aktivizēts pēc vienas minūtes.

#### Piezīme

Ja poga ir nospiesta, displejs vienu minūti deg maksimālajā spilgtumā.

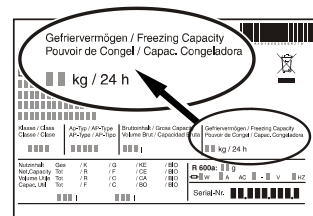
Ierīci nododot ekspluatācijā, noregulētais spilgtums būs aktīvs tikai tad, kad būs sasniegta iestatītā ierīces iekšējā temperatūra.

## Sasaldēšana

Svaigā pārtika ir jāiepako un pilnībā jāsasaldē pēc iespējas īsākā laikā. To nodrošina funkcija SuperFrost.

Maksimālais pārtikas daudzums kg, ko iespējams sasaldēt 24 stundās, ir norādīts datu plāksnītē (sasaldēšanas kapacitāte).

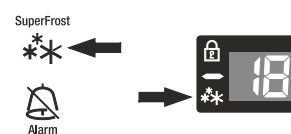
Piezīme. Augšējā kraušanas robeža ir groza augšējais līmenis!



## SuperFrost

Funkcija SuperFrost tiek izmantota, lai saīsinātu svaigas pārtikas sasaldēšanas laiku.

Nospiediet pogu **SuperFrost**. Iedegas funkcijas SuperFrost lampiņa.



Lai izmantotu funkciju **SuperFrost**, rīkojieties, kā norādīts tālāk.

- Mazam pārtikas daudzumam aptuveni 2–5 kg nospiediet pogu **SuperFrost** 6 stundas pirms svaigās pārtikas ievietošanas.
- Lielam pārtikas daudzumam, lielākam par 5 kg, nospiediet pogu **SuperFrost** 24 stundas pirms svaigās pārtikas ievietošanas.

**Piezīme.** Funkcija **SuperFrost** izslēgsies automātiski. Atkarībā no saldētavā ievietotās pārtikas daudzuma tas var būt no 48 līdz 72 stundām. Kad nospiežat pogu SuperFrost, kompresors var neieslēgties aptuveni 8 minūtes. Tas ir iebūvētā aizkaves slēdža dēļ, kas paredzēts, lai palielinātu dzesēšanas ierīces kalpošanas laiku.

Lai taupītu enerģiju, funkciju SuperFrost var izslēgt, pirms pagājušas 48 stundas, vēlreiz nospiediet pogu SuperFrost. Pārlicinieties, vai temperatūra ir vismaz -18 °C.

#### Tālāk norādītajos gadījumos nevajadzētu ieslēgt funkciju SuperFrost.

- Kad saldētavā ievietojat sasaldētu pārtiku.
- Kad saldējat līdz 2 kg svaigas pārtikas dienā.

## Piezīmes par saldēšanu

- Vienmēr uzglabājiet identiskus pārtikas produktus kopā.
- Iepakojiet** saldējamo pārtiku patērēšanai atbilstošos daudzumos. Lai nodrošinātu, ka pārtika sasaldēta pietiekami labi, tālāk norādītais daudzums nedrīkst pārsniegt iepakojuma daudzumu: augļi, dārzeņi līdz 1 kg; gaļa līdz 2,5 kg.
- Lai iegūtu ātru sasaldēšanu, pārtikai jābūt saskarē ar saldētavas iekšējo sienu.
- Iepakojiet** pārtiku standarta saldēšanas maisos vai atkārtoti lietojamajos traukos, metāla vai alumīnija traukos.
- Neļaujiet svaigajai pārtikai, kuru nepieciešams sasaldēt, nonākt saskarē ar jau sasalušu pārtiku. Vienmēr uzturiet iepakojumus sausu, lai izvairītos no to sasaldēšanas kopā.
- Vienmēr uz iepakojuma uzrakstiet datumu un sastāvu un nepārsniedziet pārtikas standarta uzglabāšanas termiņu.
- Nesaldējiet pudeles un tvertnes, kas satur gāzētus dzērienus, jo tie var pārsprāgt.
- Izņemiet tikai tik daudz pārtikas, cik nepieciešams tūlītējai pagatavošanai. Atkausētu pārtiku pēc iespējas ātrāk izmantojiet ēdīenu pagatavošanai.

Sasaldētu pārtiku var atkausēt tālāk norādītajos veidos.

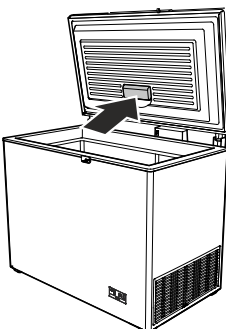
- Krāsni
- Mikroviļņu krāsni
- Istabas temperatūrā
- Ledusskapī

## Aprīkojums

### Iekšējais gaismas diodes apgaismojums

Gaismas diodes lampa ir uzstādīta standartaprīkojumā, lai izgaismotu ierīces iekšpusi.

Iekšējais apgaismojums ieslēdzas automātiski, kad vāks tiek atvērts, un izslēdzas, kad tas tiek aizvērts.

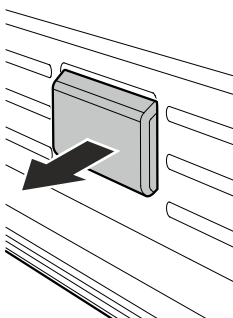


### Lampas nomaiņa

Ja lampa ir bojāta, to var nomainīt, ņemot vērā tālāk norādīto.

1. Atvienojiet kontaktdakšu vai atslēdziet drošinātāju.

2. Bultiņas norādītajā virzienā noņemiet paneļa pārsegu.



Var izmantot tikai ražotāja piedāvātās oriģinālās gaismas diodes lampas. Lampu var iegādāties klientu apkalpošanas dienestā vai pie īpašiem izplatītājiem.

### ⚠ BRĪDINĀJUMS!

Izmantojot citu ražotāju gaismas diodžu lampas, pastāv pārkaršanas vai aizdegšanās risks.

### Grozs CFf

Stabilā grozā var uzglabāt biežāk nepieciešamo saldēto pārtiku, un tas nodrošina ērtu piekļuvi.

Groza augšējais līmenis ir maksimālā piekraušanas robeža.

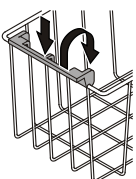


### Grozs CFd

Izmantojot iespēju pielāgot rokturus, grozus var izmantot dažādos veidos.

Grozus aiz rokturiem var iekārt uz saldētavas rāmja.

Grozus var novietot vienu virs otra, augšējo grozu novietojot uz rokturiem, kas atlocīti uz iekšu. Lai to paveiktu, spiediet rokturi uz leju, paceliet un lokiet uz iekšpusi.



## Slēdzene

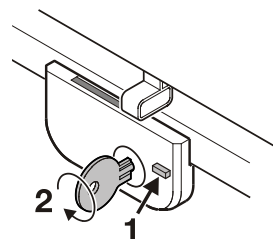
Slēdzene ir uzstādīta tikai modelim CFd. Līdzīgu slēdzeni var uzstādīt arī modelim CFf.

Slēdzene ir aprīkota ar drošības mehānismu.

### Ierīces aizslēgšana

1 Nospiediet pogu un turiet to nospiestu.

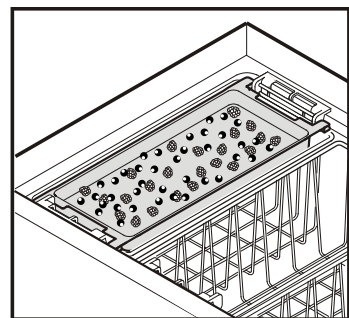
2 Pagrieziet atslēgu par 90°.



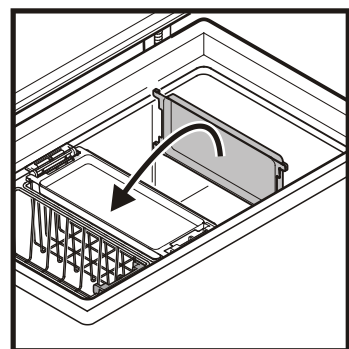
## Saldētavas paplāte

Saldētavas paplātē var ērti sasaldēt mazus gabalus (ogas, augus, sagrieztus dārzeņus).

Izkārtojiet saldētos gabalus pa saldētavas paplāti (tā, lai augļu gabali nesaskartos kopā un saglabātu savu formu).



Saldētavas paplāti var vai nu pakarināt pie groza, vai arī iebīdīt saldētavas iekšpusē un izmantot kā nodalījumu.



## Saldētavas akumulatori

Ja rodas strāvas pārrāvums, saldētavas akumulatori aizkavē temperatūras paaugstināšanos saldētavā.

Ieslēdzot pirmo reizi, ievietojiet akumulatoru tiešā saskarē ar saldētavas iekšējām sānu sienām un grīdu, lai ātrāk sasaltu.

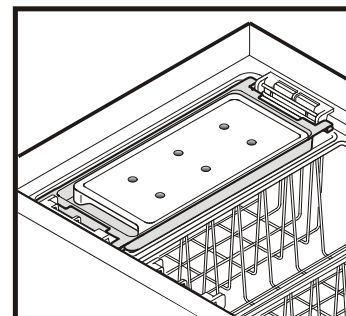
Kad akumulators ir pilnībā sasalis, novietojiet to saldētavas virspusē.

Lai to paveiktu, novietojiet saldētavas paplāti ar akumulatoru vienā no augšējiem groziem.

Ja saldētavas paplāti ir nepieciešams izmantot, novietojiet akumulatoru grozā tieši virs saldētās pārtikas.

Akumulators ir ietverts tikai modeļa CFd komplektācijā.

Papildu akumulatoru var iegādāties klientu apkalpošanas dienestā vai pie īpašiem izplatītājiem.



## LV

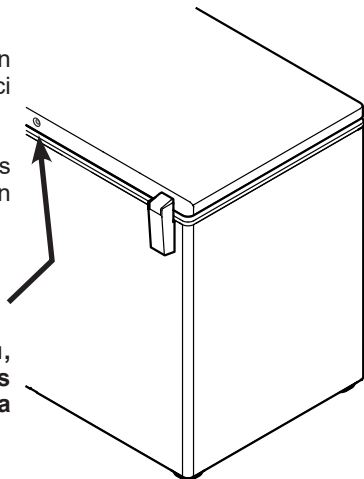
### Sistēma StopFrost

Sistēma samazina sarmas un ledus veidošanos, tādējādi ierīci nepieciešams retāk atkausēt.

Sarmas un ledus veidošanās ir atkarīga no lietošanas un apkārtējās vides apstākļiem.

#### Svarīga piezīme

Lai nodrošinātu darbību, **nedrīkst aizvērt sistēmas StopFrost atveres vāka aizmugurē.**

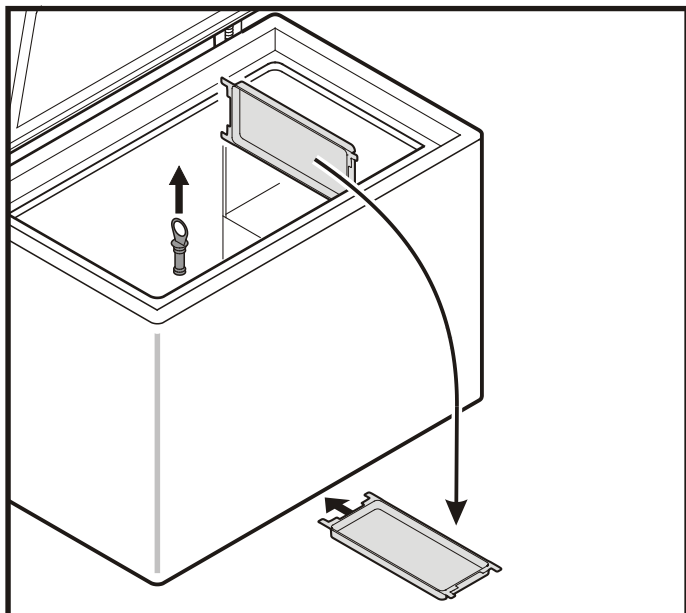


### Atkausēšana

Pēc tam, kad ierīce kādu laiku ir darbojusies, uz iekšējām sienām veidojas sarmas vai ledus kārtas. Tas palielina enerģijas patēriņu.

- Dienu pirms atkausēšanas ieslēdziet funkciju SuperFrost, lai pastiprinātu pārtikas saldēšanu.
- Izslēdziet ierīci, lai atkausētu. Atvienojiet kontaktdakšu.
- Ietīniet saldēto pārtiku papīrā vai dvieļos, ja iespējams, tai esot saldētavas grozā, un uzglabājiet vēsā vietā.
- Izņemiet drenāžas atveres aizbāzni. Izņemiet sadalošo sienu vai saldētavas paplāti un novietojiet zem ierīces tādā veidā, ka atkusušais ūdens iztek pa drenāžas atveri uz sadalošās sienas vai saldētavas paplātes.
- Atkausēšanas laikā atstājiet vāku atvērtu. Pēc atkausēšanas noslaukiet atlikušo ūdeni un notīriet ierīci.

**Atkausēšanai lietojiet tikai ražotāja ieteiktās mehāniskās ierīces un citus instrumentus.**



### Tīrīšana

Neievērojot šos norādījumus, var tikt sabojāta pārtika.

Pirms tīrīšanas vienmēr atvienojiet ierīci no strāvas padeves avota. Atvienojiet kontaktdakšu vai atslēdziet drošinātāju.

Pārtikas glabātuves zona ir jātīra regulāri. Uzglabājiet tikai iepakotu pārtiku.

Ja durvis atstātas atvērtas pārāk ilgu laiku, var ievērojami paaugstināties saldētavas nodalījuma temperatūra.

- Notīriet iekšpusi, aprīkojuma detaļas un ārējās sienas ar silta ūdens un nelielu daudzumu mazgāšanas līdzekļa. Nelietojiet ķīmiskos līdzekļus un nekādus tīrīšanas līdzekļus, kas satur smiltis un skābi.
- Motora nodalījuma ventilēšana
  - Neatveriet pārsegu.
  - Iztīriet ventilācijas atveres, izmantojot putekļsūcēju vai birsti.
  - Ieteicams tīrīt ik pēc 3–6 mēnešiem.

### ⚠ UZMANĪBU

Ierīces komponentu bojājumu risks un personīgo traumu risks karstā tvaika dēļ.

Ierīces tīrīšanai nelietojiet tvaika tīrīšanas aprīkojumu.

- Nodrošiniet, ka tīrīšanas ūdens neiekļūst elektriskajos komponentos un ventilācijas atverēs.
- Ar drānu nosusiniet visas detaļas.
- Regulāri tīriet ventilācijas restes. Putekļi palielina enerģijas patēriņu. Nodrošiniet, ka vadi un citi komponenti nav pārvietoti, saliekti un bojāti.
- Nesabojājiet un nenovietojiet datu plāksnīti ierīces aizmugurē. Tā ir ļoti svarīga apkopes veikšanai.

Ja ierīce ilgāku laiku periodu tiek atstāta tukša, tā ir jāizslēdz, jāiztīra un jāizžāvē. Durvis ir jāatstāj atvērtas, lai novērstu pelējuma veidošanos.



## Darbības traucējumi

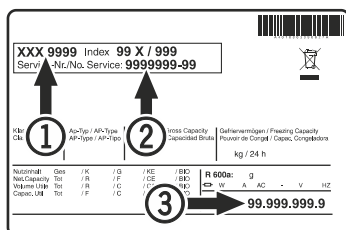
Ierīce ir paredzēta un izgatavota ilgām, uzticamām kalpošanas laikiem bez darbības traucējumiem. Ja darbības laikā tomēr rodas darbības traucējumi, pārbaudiet, vai to izraisījis darbības kļūda. Ņemiet vērā, ka pat garantijas periodā radušās apkalpošanas izmaksas šajā gadījumā ir jāsedz īpašniekam.

Tālāk norādītās kļūmes var novērst paša spēkiem.

- **Ierīce nedarbojas:** nedeg vadības lampas.
  - Vai kontaktdakša ir pareizi pievienota pie strāvas kontaktligzdas?
  - Vai drošinātājs ir vesels?
- **Skaļa darbība.**
  - Vai ierīce ir pareizi novietota uz grīdas?
  - Vai ierīce nerada blakus esošo mēbeļu priekšmetu un objektu vibrāciju? Ņemiet vērā, ka nevar izvairīties no dzesēšanas šķidruma cirkulācijas radītā trokšņa.
- **Temperatūra nav pietiekami zema.**
  - Vai temperatūras iestatījums ir pareizs (skatiet tēmu Temperatūras iestatīšana)?
  - Vai ierīcē nav ievietots pārāk liels daudzums svaigas pārtikas? Turpmākās 24 stundas uzraugiet temperatūras rādījumu.
  - Vai atsevišķi uzstādītais termometrs rāda pareizu temperatūru?
  - Vai ventilācijas sistēma darbojas pareizi?
  - Vai ierīce nav novietota pārāk tuvu karstuma avotam?

Ja displejā redzams F4 vai F5, ierīcei radusies kļūme. Šajā gadījumā sazinieties ar klientu apkalpošanas dienestu.

Ja neviens no iepriekš minētajiem iemesliem nav spēkā un paša spēkiem nevarat novērst kļūmi, sazinieties ar tuvāko klientu apkalpošanas dienestu, norādot ierīces veidu ①, servisa numuru ② un ierīces numuru, ③ kā norādīts datu plāksnītē.



Datu plāksnītes novietojums ir parādīts sadaļā **Ierīces apraksts**.

## Ierīces izslēgšana

Ja ierīce ir jāizslēdz uz ilgāku laiku periodu, izslēdziet to un atvienojiet kontaktdakšu vai noskrūvējiet drošinātāju.

Notīriet ierīci un atstājiet vāku atvērtu, lai novērstu nevēlamu smaku veidošanos.

Ierīce atbilst attiecīgajiem drošības noteikumiem un ES direktīvas 2014/30/ES, 2014/35/ES, 2009/125/EK un 2011/65/ES prasībām.



Liebherr-Hausgeräte GmbH  
Memminger Straße 77-79  
88416 Ochsenhausen  
Germany  
[home.liebherr.com](http://home.liebherr.com)

---

---

---

---