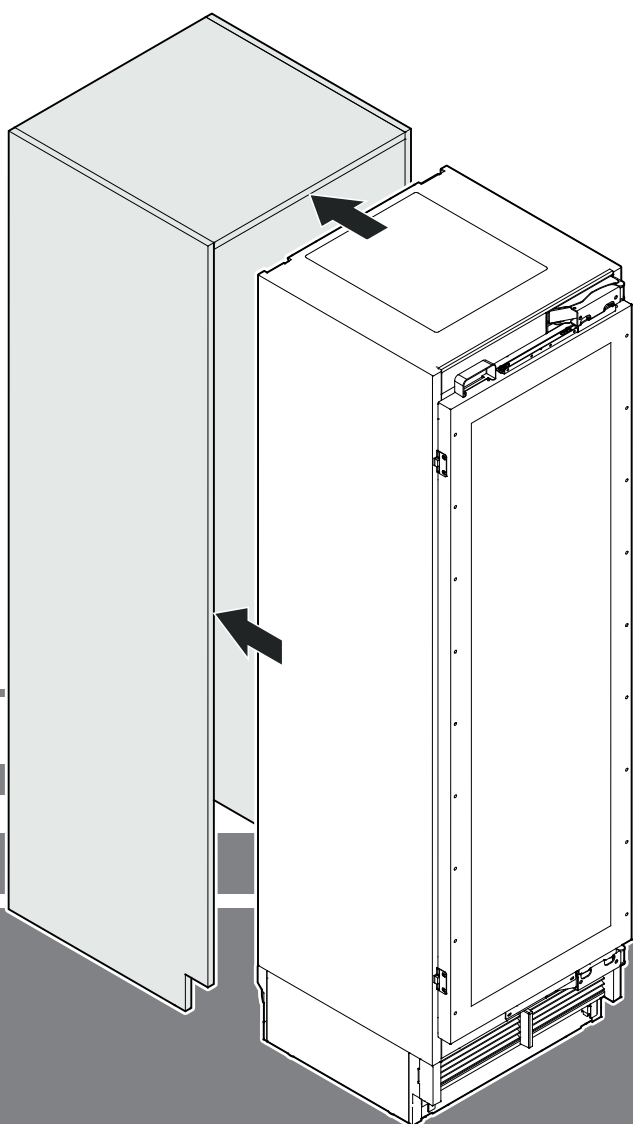


## Návod k zabudovaniu

Temperovacia skriňa na víno

strana 164

SK



7085 999-01

EWT 91 / EWT 92 / EWP.. 94.. / EWP.. 96..

**LIEBHERR**

## Obsah

Prečítajte si, prosím a sledujte tieto pokyny. ....	164
Upozornenie pre inštalatéra .....	165
Montáž poistky proti preklopeniu .....	165
Postavenie spotrebiča .....	165
Elektrická prípojka .....	165
Rozmery spotrebiča .....	166
Voľný priestor dverí (pohľad zhora) .....	166
Montážne rozmery .....	167
Rozmery panela .....	168
Vybalenie.....	169
Priložené príslušenstvo .....	171
Poistka proti preklopeniu .....	172
Inštalácia spotrebiča .....	173
SmartDeviceBox (nie je priložené vo všetkých krajinách)....	180
V prípade demontáže spotrebiča z výklenku .....	181
Dôležité upozornenie k výmene dvernej zarážky alebo obmed- zeniu uhla otvárania na 90° .....	181

## Prečítajte si, prosím a sledujte tieto pokyny.

Tento návod obsahuje upozornenia na nebezpečenstvá, výstražné upozornenia a bezpečnostné opatrenia.

Tieto informácie sú dôležité pre bezpečnú a efektívnu inštaláciu a obsluhu.

Dodržiavajte upozornenia na nebezpečenstvá, výstražné upozornenia a bezpečnostné opatrenia!

### **NEBEZPEČENSTVO!**

**Nebezpečenstvo upozorňuje na bezprostredne nebezpečnú situáciu, ktorá vedie k ťažkým poraneniám alebo smrti, ak sa jej nezabráni.**

### **VÝSTRAHA!**

**Výstraha upozorňuje na nebezpečnú situáciu, ktorá môže viesť k smrti alebo ťažkým poraneniám, ak sa jej nezabráni.**

### **OPATRNE!**

**Opatrne upozorňuje na potenciálne nebezpečnú situáciu, ktorá môže viesť k ľahkým alebo stredným poraneniám, ak sa jej nezabráni.**

### **DÔLEŽITÉ**

Tu nájdete informácie, ktoré sú zvlášť relevantné pre plynulú inštaláciu a obsluhu.

## Upozornenie pre inštalátora

Je dôležité dodržiavať pokyny v návode, aby bolo možné zaručiť riadnu inštaláciu a obsluhu spotrebiča.

Pred inštaláciou spotrebiča si bezpodmienečne prečítajte všetky informácie v tejto príručke.

### ⚠ VÝSTRAHA!

**Nebezpečenstvo zásahu elektrickým prúdom.**

**Spotrebič nepripájajte do zásuvky, skôr ako bude ukončená inštalácia.**

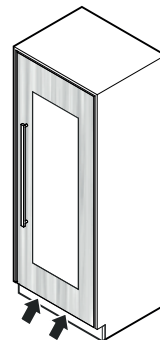
## Montáž poistky proti preklopeniu

### ⚠ VÝSTRAHA!

**Aby bolo možné zabrániť nestabilite spotrebiča, musí sa upevniť podľa návodu.**

## Postavenie spotrebiča

- Spotrebič nepostaviť na miesto s priamym slnečným žiarením, vedľa sporáka, kúrenia, alebo na podobné miesto.
- Podlaha na mieste postavenia spotrebiča by mala byť vodorovná a rovná.
- **Nezakrývajte vetracie otvory, resp. ventiláciu mriežku.** →
- Čelo dverí sa musí ukončiť minimálne 102 mm nad podlahou, aby bolo možné zaručiť dostatočné vetranie a ventiláciu.
- Čím je v zariadení viac chladiaceho média, tým väčšia musí byť miestnosť, v ktorej sa zariadenie nachádza. V príliš malých miestnostiach môže pri netesnosti vzniknúť horľavá zmes plynu a vzduchu. Na 8 g chladiaceho média musí byť priestor inštalácie veľký minimálne 1 m<sup>3</sup>. Údaje o obsiahnutom chladiacom médiu sú uvedené na typovom štítku vo vnútornom priestore zariadenia.



## Elektrická prípojka

Spotrebič prevádzkovať iba so **striedavým prúdom**.

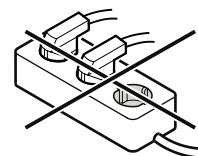
Prípustné napätie a frekvencia sú uvedené na typovom štítku. Umiestnenie typového štítku nájdete v kapitole **Popis spotrebiča** (Návod k použitiu).

Elektrická zásuvka musí byť uzemnená podľa predpisov a elektricky istená.

Spúšťačný prúd poistky musí ležať medzi 10 - 16 A.

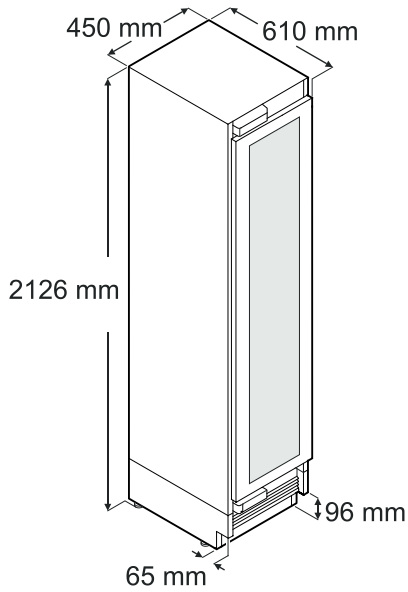
Spotrebič nezapojiť na predĺžovací kábel, alebo lištu s rozvodnými zásuvkami.

Nepoužite žiadny usmerňovač striedavého prúdu (prístroj na menenie jednosmerného prúdu na striedavý) alebo energeticky úsporné zásuvky. Nebezpečenstvo poškodenia elektroniky spotrebiča!

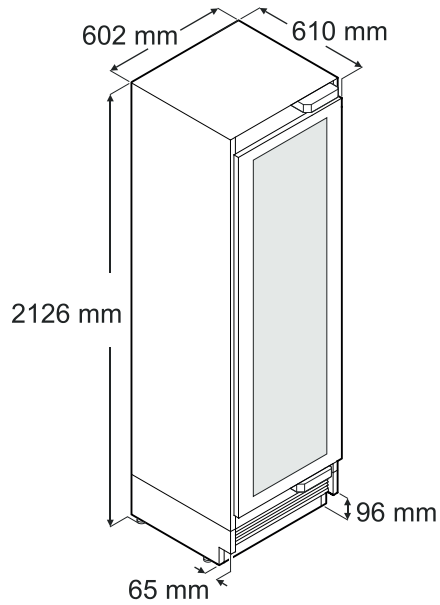


## Rozmery spotrebiča

**EWT 9175 / EWP.. 94..**



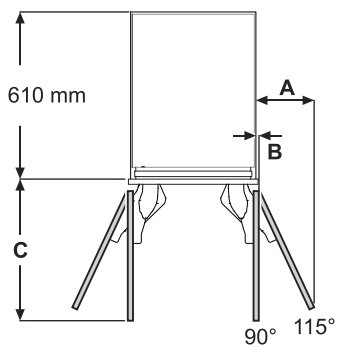
**EWT 9275 / EWP.. 96..**



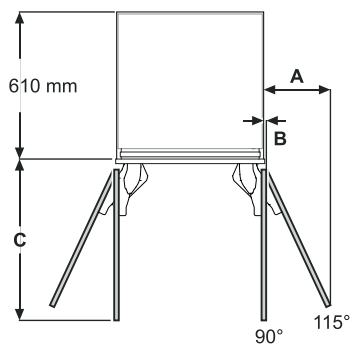
Uvedená minimálna výška je daná pri úplne zatočených nastavovacích nožičkách. Šírka sa zvýši o 6,5 mm, keď sa namontujú montážne lišty.

## Voľný priestor dverí (pohľad zhora)

**EWT 9175 / EWP.. 94..**



**EWT 9275 / EWP.. 96..**



### Vnútorňý dverňý panel

A = 210 mm  
B = 12,5 mm  
C = 505 mm

### Vnútorňý dverňý panel

A = 273 mm  
B = 12,5 mm  
C = 658 mm

### Vonkajší dverňý panel

A = 216 mm  
B = 12,5 mm  
C = 517 mm

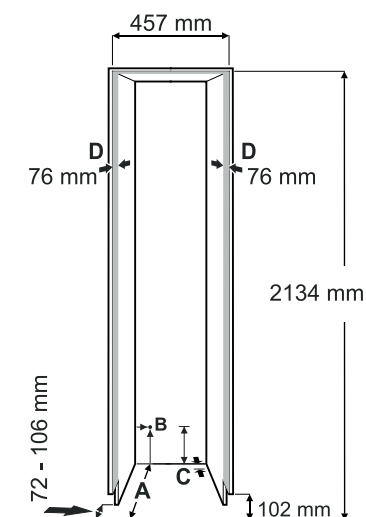
### Vonkajší dverňý panel

A = 279 mm  
B = 12,5 mm  
C = 670 mm

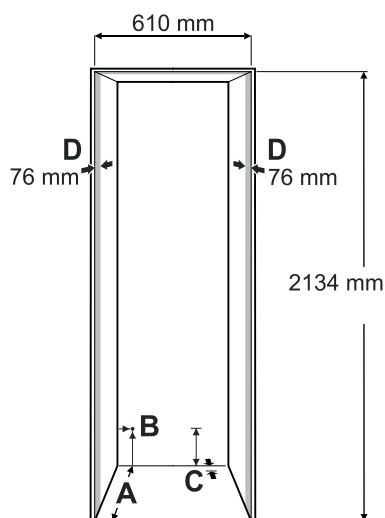
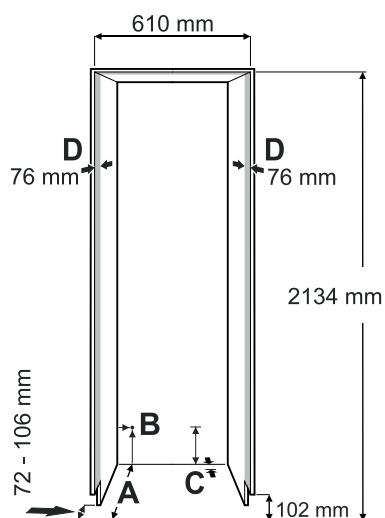
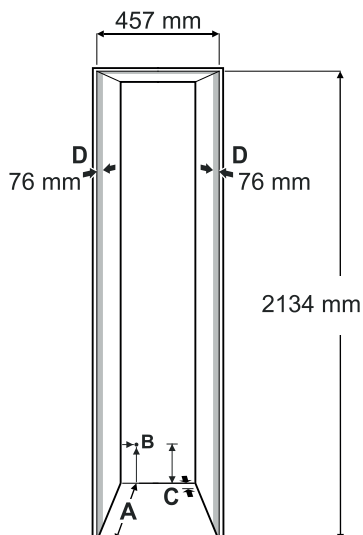
Rozmer A a B: pri výpočte vzdialenosti k stene zohľadnite hrúbku panela a výšku úchytky.

## Montážne rozmery

**Priebežná  
clona podstavca**



**Jednotlivá  
clona podstavca**



**A**  
Hĺbka skriňky pri vonkajšom dvernom paneli = 635 mm

Hĺbka výklenku pri vnútornom dvernom paneli = 635 mm plus hrúbka panela

**B**  
V tejto oblasti bude vychádzať sieťové privodné vedenie zo zadnej strany spotrebiča. 19 mm zľava a 127 mm od podlahy. Voľná dĺžka sieťového privodného vedenia = 2,5 m.

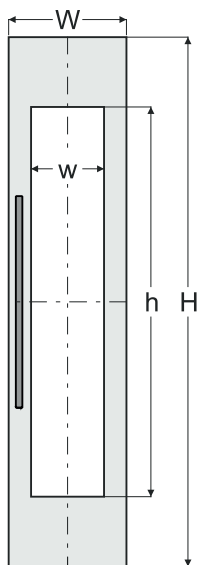
### DÔLEŽITÉ

**Zásuvka musí byť ľahko prístupná, aby sa spotrebič mohol v núdzovom prípade rýchlo odpojiť od siete. Nesmie sa nachádzať za spotrebičom.**

**C**  
V tejto oblasti má spotrebič výrez pre polozenie káblov a vodovodného vedenia. Hĺbka 25 mm a výška 140 mm po celej šírke spotrebiča.

**D**  
Táto plocha je viditeľná, keď sú dvere spotrebiča otvorené. Opticky zodpovedajúce povrchové stvárnenie je potrebné.

## Rozmery panela



### Výklenok 457 mm

#### Vnútorý dverný panel

H = 2029 mm

W = 451 mm

h = 1495 mm

w = 280 mm

#### Vonkajší dverný panel

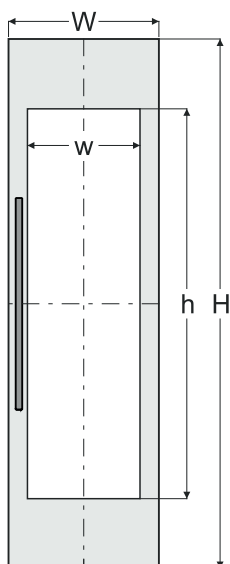
H = 2032 mm plus presah panela hore

W = 457 mm plus presah panela na obidvoch stranách

Hrúbka panela min. = 16 mm

Hrúbka panela max. = 25 mm

Maximálna hmotnosť panela = 25 kg



### Výklenok 610 mm

#### Vnútorý dverný panel

H = 2029 mm

W = 603 mm

h = 1495 mm

w = 432 mm

#### Vonkajší dverný panel

H = 2032 mm plus presah panela hore

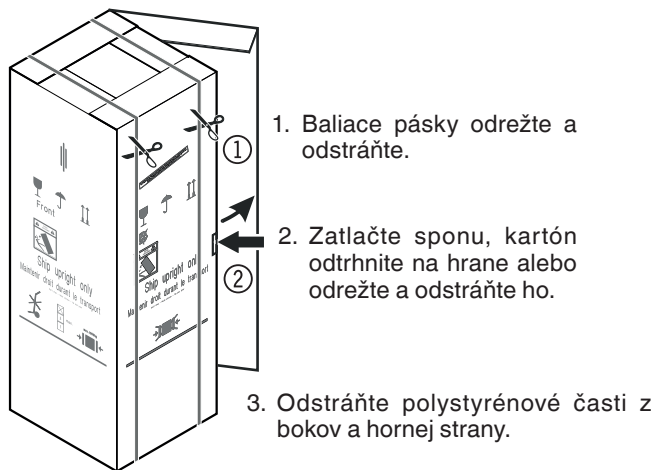
W = 610 mm plus presah panela na obidvoch stranách

Hrúbka panela min. = 16 mm \*

Hrúbka panela max. = 25 mm

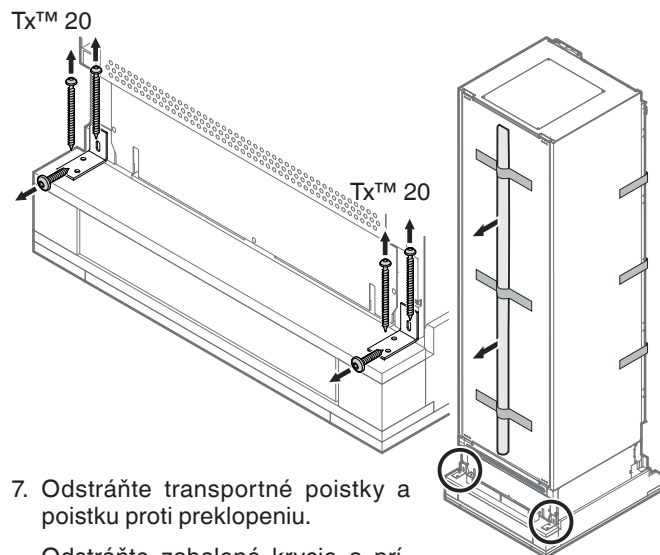
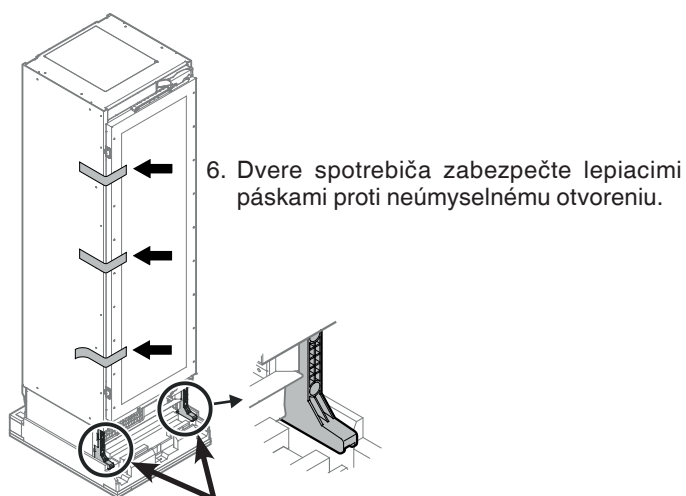
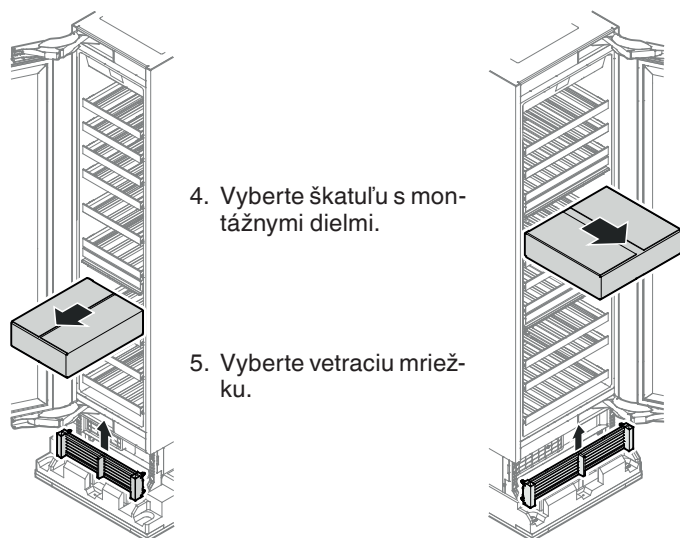
Maximálna hmotnosť panela = 30 kg

## Vybalenie



EWT 9175 / EWP.. 94..

EWT 9275 / EWP.. 96..

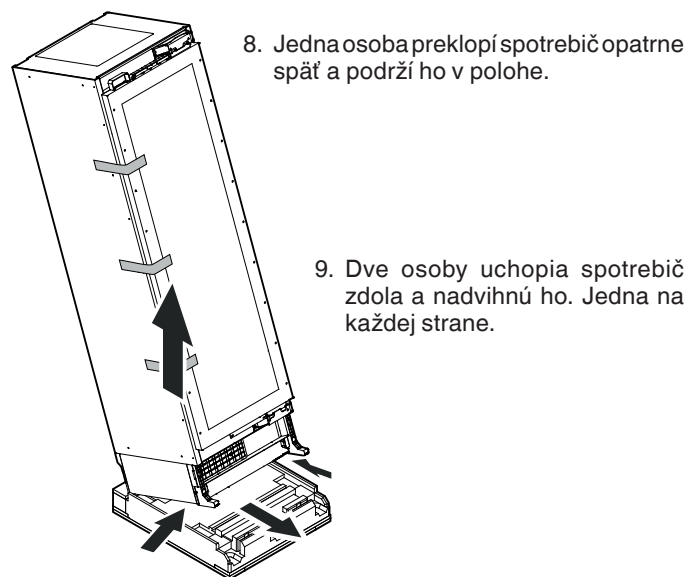


7. Odstráňte transportné poistky a poistku proti preklopeniu. Odstráňte zabalené krycie a prídržné lišty.

### ! VÝSTRAHA!

**Nebezpečenstvo poranenia a poškodenia.**

**Na bezpečné odstránenie spotrebiča z palety sú potrebné štyri osoby.**



10. Jedna osoba odoberie paletu. Spotrebič postavte opatrne na podlahu.

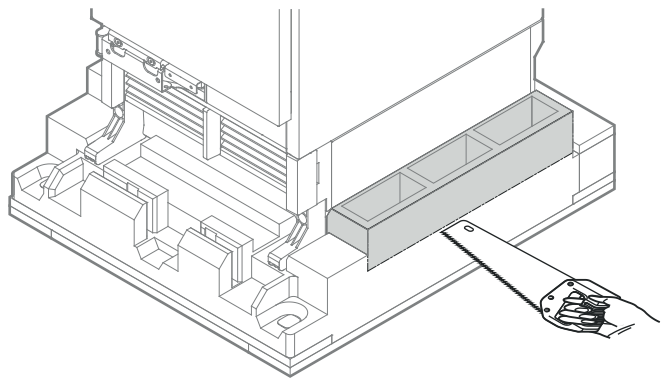
### ! NEBEZPEČENSTVO!

**Nebezpečenstvo ohrozenia života alebo ťažké poranenia v dôsledku preklopenia spotrebiča.**

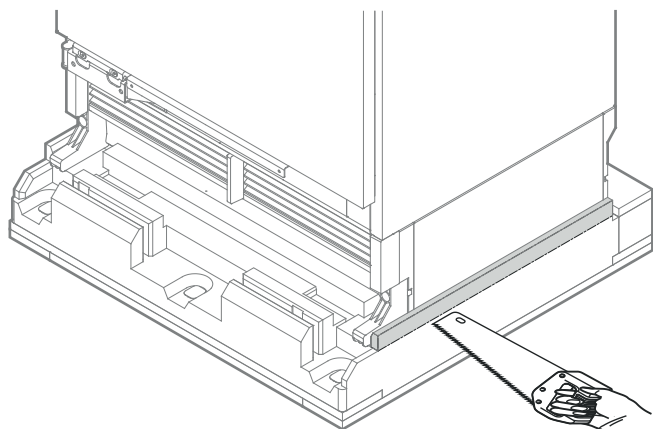
**Transportné poistky neodstraňujte, skôr ako sa bude spotrebič nachádzať vo výklenku.**

**Alternatívna možnosť:**

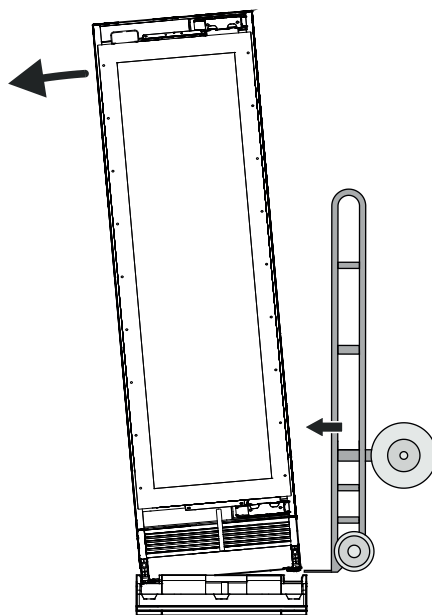
Označenú oblasť odrežte z palety.



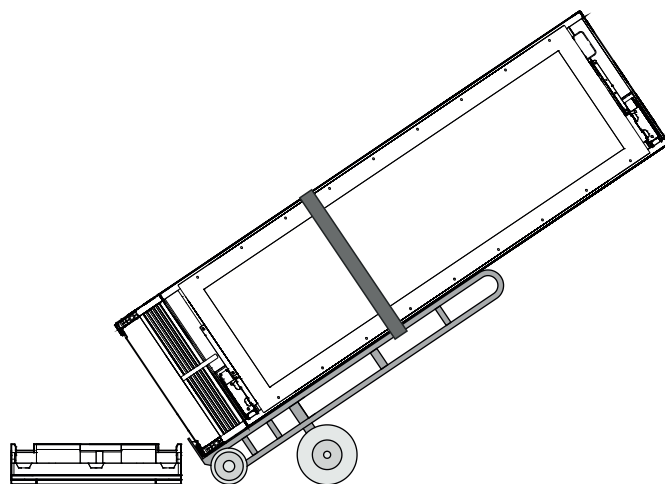
alebo



Spotrebič mierne naklopte na stranu.



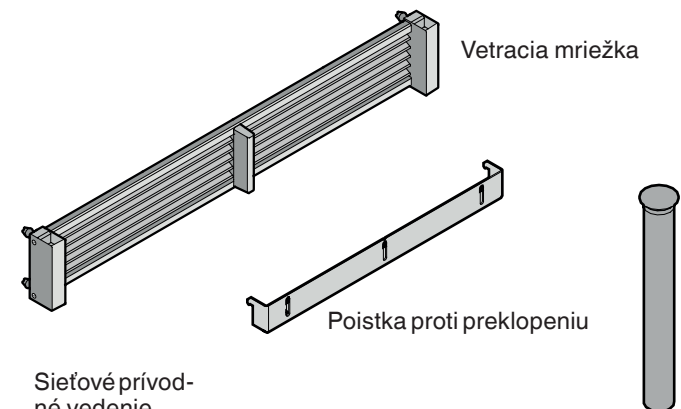
Medzi spotrebič a obal zasuňte transportné kolieska.  
Spotrebič zafixujte na transportných kolieskach popruhmi.  
Spotrebič preklopte na transportné kolieska.



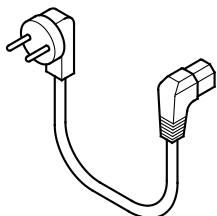
Spotrebič postavte opatrne na podlahu.



## Priložené príslušenstvo



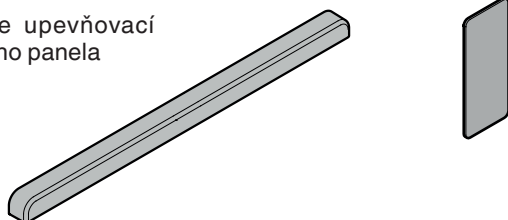
Sieťové prírodné vedenie



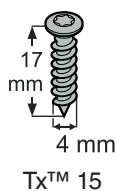
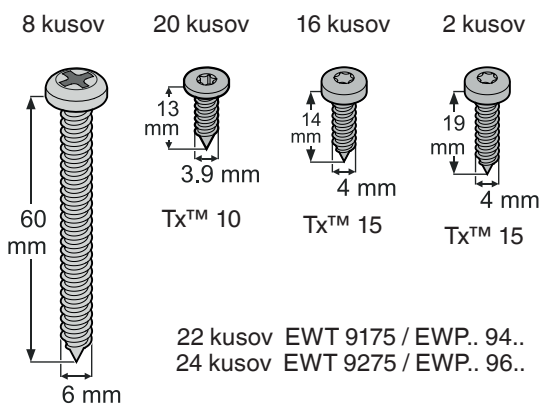
2 kusov  
Obmedzovač otvorenia

2 kusov  
Náhradná nálepka pre montáž clony podstavca

Horný kryt pre upevňovací uholník dverného panela



Upevňovacie skrutky pre montáž



### SmartDeviceBox

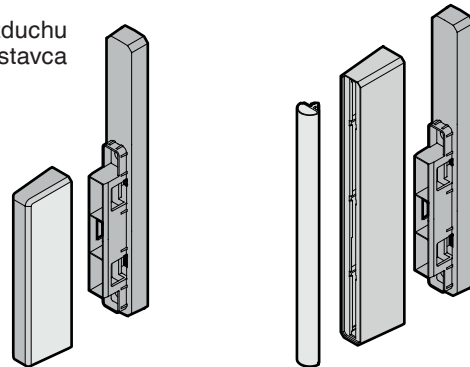
Obsahuje modul pre napojenie smartfónu

### NEZLIKVIDOVAŤ!

Postúpenie na používateľa spotrebiča!

Funkcie SmartDevice nie sú k dispozícii vo všetkých krajinách.

Oddeľovač vzduchu v oblasti podstavca



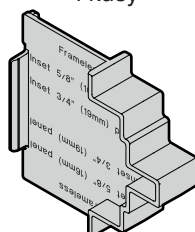
EWT9175/EWP..94..

alebo EWT9275/EWP..96..



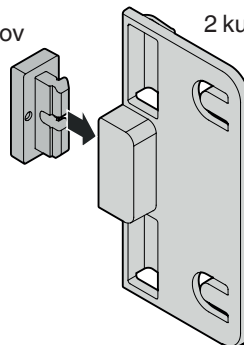
Držiak kábla  
3 kusy

Pomôcka na nastavenie hĺbky  
4 kusy



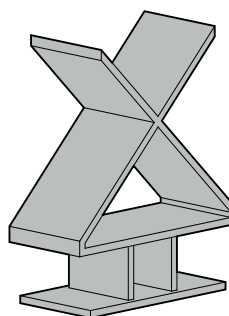
Zarážka dverí

2 kusov

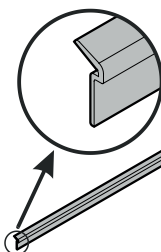
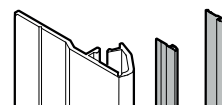


2 kusov

Držiak na fľaše  
12 kusov EWT 9175 / EWP.. 94..  
7 kusov EWT 9275 / EWP.. 96..



Krycie lišty na štrbinu medzi spotrebičom a výklenkom



Kéder  
1 kusov

## Poistka proti preklopeniu

Dodaný uholník poistky proti preklopeniu sa musí bezpodmienečne namontovať. Tým sa zabráni tomu, aby sa spotrebič preklopil dopredu, keď sa otvoria plne naložené dvere.

- Montáž iba prostredníctvom vyškolených odborníkov.
- Skrutky 6 x 60 mm sú určené pre štandardné suché murivá.
- Keď uholník poistky proti preklopeniu nie je bezpečne upevnený pomocou skrutiek 6 x 60 mm, použite vhodné kotvy alebo iné skrutky.

### Umiestnenie zariadenia proti preklopeniu - obrázok 1 - 2

#### DÔLEŽITÉ

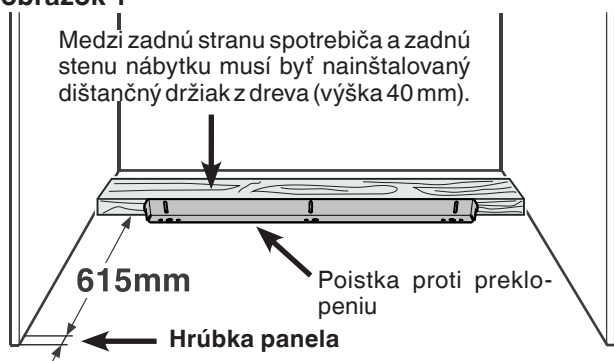
Hĺbka nábytku min. 635 mm

Uholník poistky proti preklopeniu sa naskrutkuje dole na podlahe a smerom dozadu na dištančnom držiaku.

#### ! VÝSTRAHA!

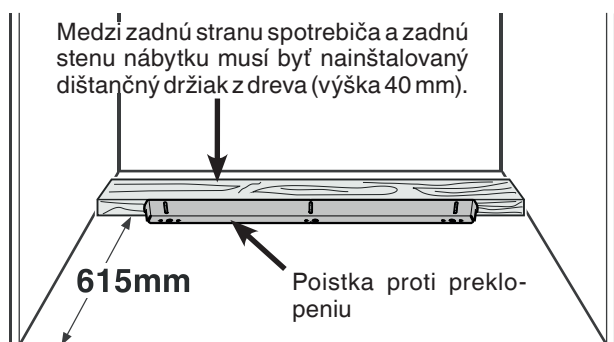
Uistite sa, že je dištančný držiak dobre upevnený na podlahe.

### Kuchynský nábytok s vnútorným dverným panelom - obrázok 1



Obrázok 1

### Kuchynský nábytok s vonkajším dverným panelom - obrázok 2



Obrázok 2

Hĺbka dištančného držiaka podľa vzdialenosti medzi spotrebičom a zadnou stenou

#### DÔLEŽITÉ

Keď sa podlaha zvažuje na stranu, musí byť poistka proti preklopeniu upevnená presne horizontálne. Kde je to potrebné, podložte dištančný držiak.

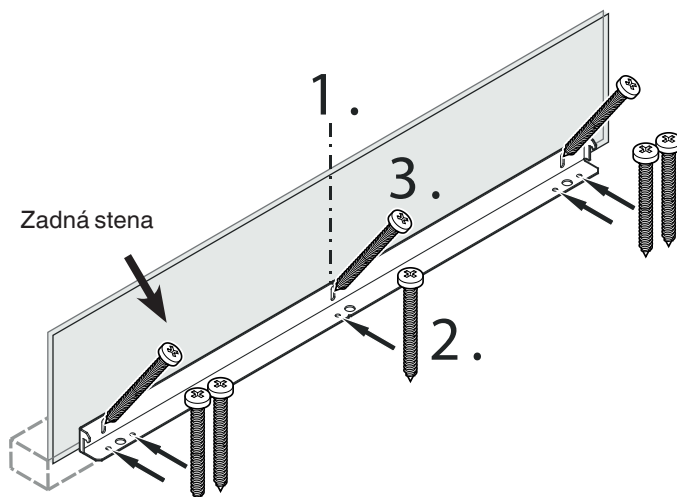
## Montáž poistky proti preklopeniu pri drevených podlahách - obrázok 3

1. Naznačte stredovú čiaru spotrebiča na zadnej stene. Stred poistného uholníka poistky proti preklopeniu vyrovnajte k stredovej čiare.

#### ! VÝSTRAHA!

V oblasti uholníka poistky proti preklopeniu sa nesmú nachádzať žiadne elektrické vedenia alebo vodovodné vedenia, ktoré by sa mohli pri montáži poškodiť skrutkami alebo vrtákom.

2. Uholník poistky proti preklopeniu upevnite na drevenej podlahe pomocou 5 skrutiek (6 x 60). Predvrtajte diery, ak je to potrebné.
3. Uholník poistky proti preklopeniu upevnite na zadnej stene pomocou 3 skrutiek (6 x 60).



Obrázok 3

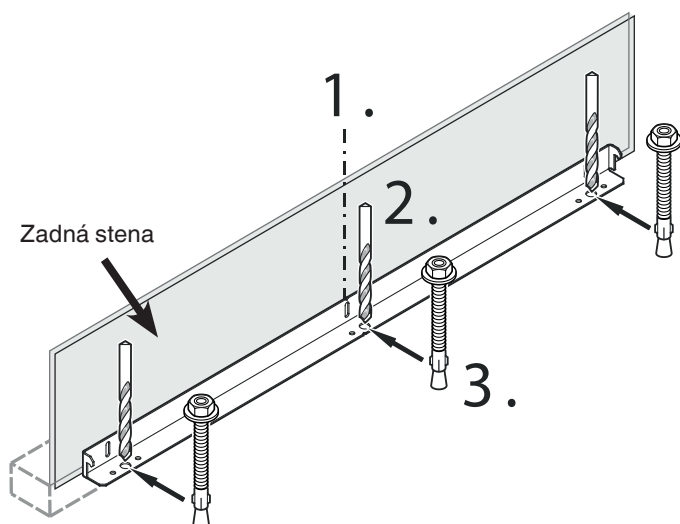
## Montáž poistky proti preklopeniu pri betónových podlahách - obrázok 4 - 5

1. Naznačte stredovú čiaru spotrebiča na zadnej stene. Stred poistného uholníka poistky proti preklopeniu vyrovnajte k stredovej čiare.

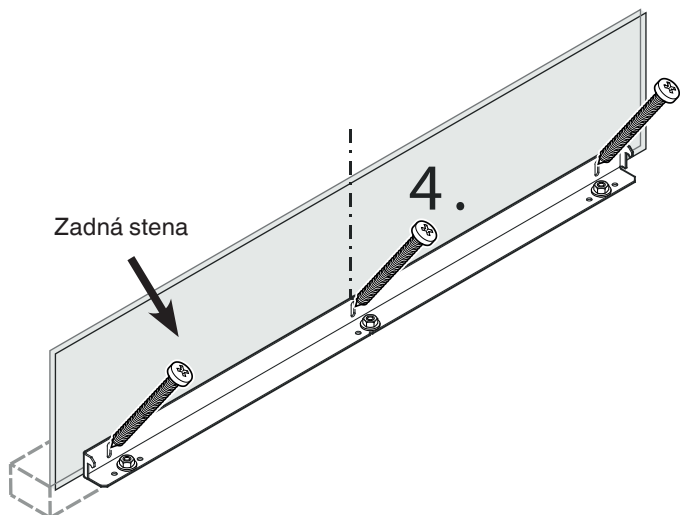
### ⚠ VÝSTRAHA!

**V oblasti uholníka poistky proti preklopeniu sa nesmú nachádzať žiadne elektrické vedenia alebo vodovodné vedenia, ktoré by sa mohli pri montáži poškodiť skrutkami alebo vrtákom.**

2. Pomocou vrtáka z tvrdokovu vyvrtajte 10 mm diery na miestach ukázaných na **obrázku 4**. Vyvrtané diery musia byť hlbšie ako celková dĺžka kotiev. Vyvrtané diery následne vyčistite.
3. Nasuňte podložku na koniec kotvy a naskrutkujte šesťhrannú maticu. Zarazte všetky 3 kotvy. Stred uholníka poistky proti preklopeniu vyrovnajte ešte raz na strednej línii na zadnej stene. Kotvy pevne utiahnite pretočením šesťhrannej matice.
4. Uholník poistky proti preklopeniu upevnite na zadnej stene pomocou 3 skrutiek (6 x 60) (**obrázok 5**).



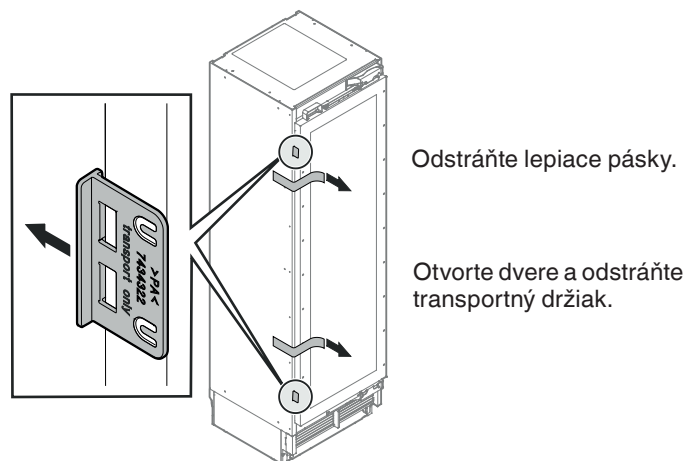
Obrázok 4



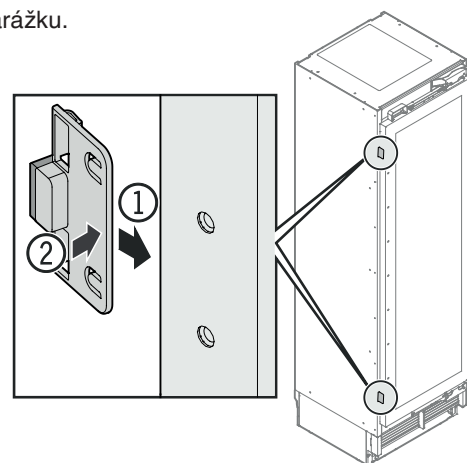
Obrázok 5

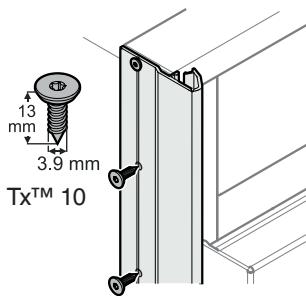
## Inštalácia spotrebiča

Spotrebič premiestnite do koncovej polohy a nechajte za ním dostatok miesta pre prácu.

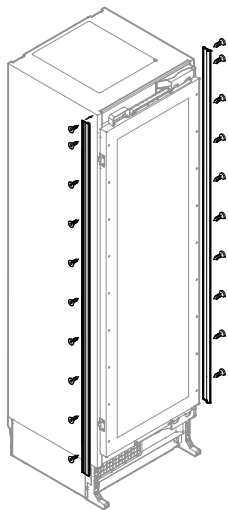


Nasuňte dvernú zarážku.





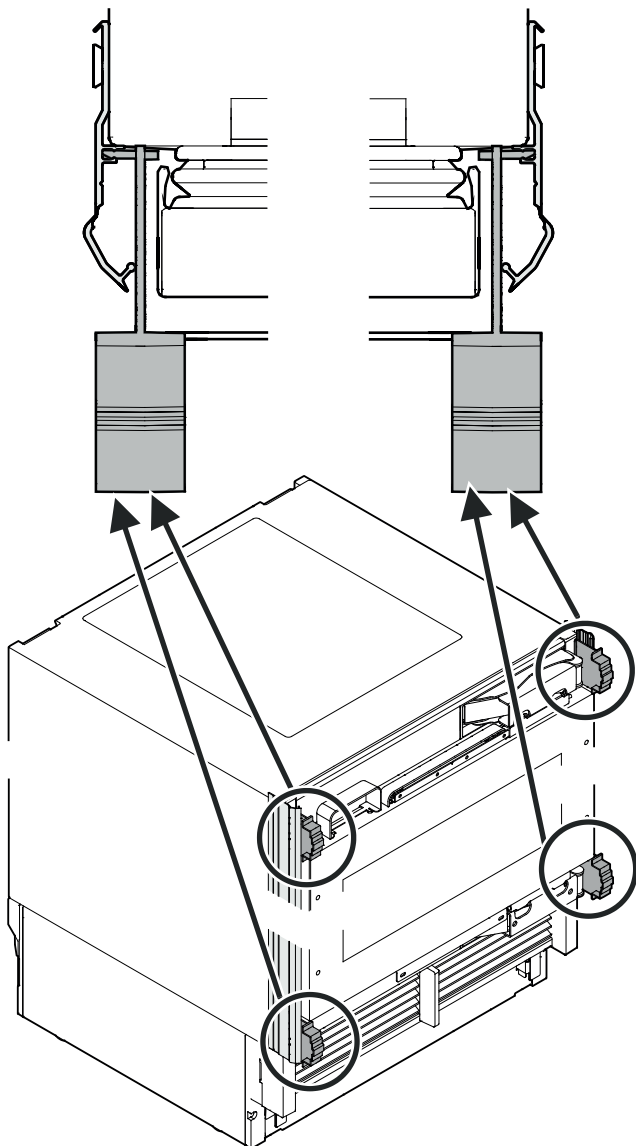
Nasadte krycie lišty spotrebiča na ľavej a pravej prednej hrane skrine spotrebiča, vyrovnajte vo výške s hornou hranou spotrebiča a pevne priskrutkujte. Lišta je transparentná, tak aby boli plánované upevňovacie otvory na skrini spotrebiča viditeľné. Odporúča sa polohu dier v lište zakresliť a predvrtáť.



### DÔLEŽITÉ

Použite správne skrutky s plochou hlavou, pretože inak sa hrany skrine pri zasúvaní spotrebiča do výklenku poškodia.

Montáž pomôcky na nastavenie hĺbky do krycej lišty



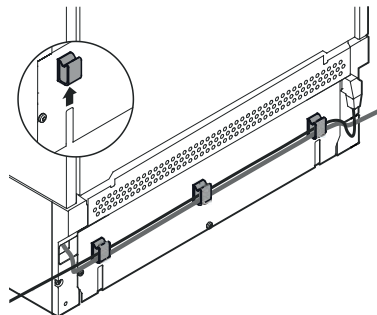
### OPATRNE!

Sieťové vedenie/vodovodné potrubie zovreté medzi poistkou proti sklopeniu a zadnou stranou prístroja! Sieťové vedenie/vodovodné potrubie stlačené. Namontujte držiaky kábla.

Sieťové vedenie/vodovodné potrubie vložte do držiakov kábla.

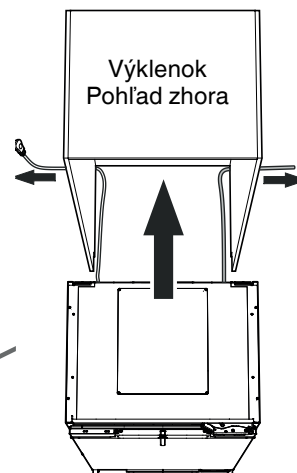
### DÔLEŽITÉ

Kroky sú potrebné iba vtedy, keď zásuvka alebo vodovodné potrubie sú na protiahlej strane.



Namontujte držiaky kábla na zadnej strane prístroja. Sieťové vedenie/vodovodné potrubie vložte do držiakov kábla.

Zasuňte spotrebič do výklenku. Abysa zabránilo škodám, sieťový kábel a vodovodné potrubie potiahnite súčasne pod ľahkým pnutím smerom dozadu.

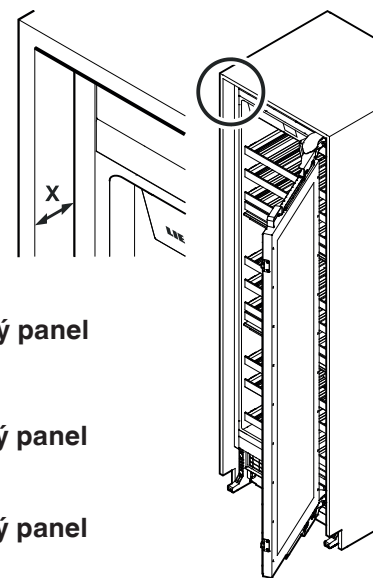


### DÔLEŽITÉ

Po zasunutí spotrebiča do výklenku zapojte spotrebič a skontrolujte funkciu. Potom znova odpojte.

Spotrebič vyrovnajte v hĺbke.

X = čelo výklenku k skrini spotrebiča vpredu (nie na krycej lište)



### Vnútroňý 22 mm dverný panel

X = 66 mm

### Vnútroňý 19 mm dverný panel

X = 63 mm

### Vnútroňý 16 mm dverný panel

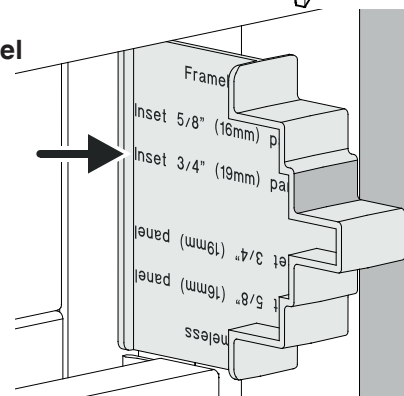
X = 60 mm

### Vonkajší dverný panel

X = 44 mm

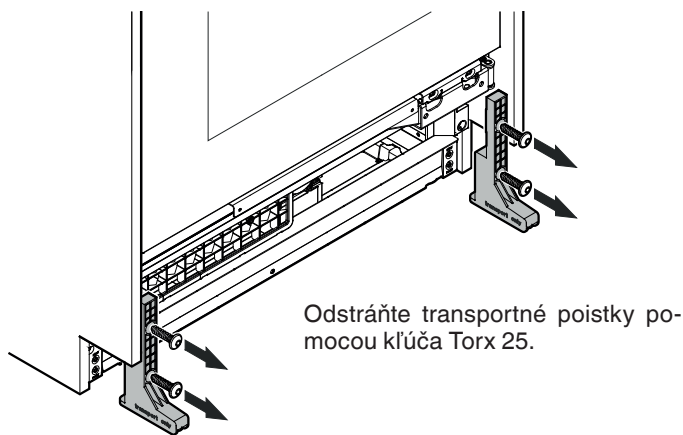
alebo

pomocou pomôcky na nastavenie hĺbky: Povrch pomôcky na nastavenie hĺbky musí lícovať s povrchom výklenku (príklad ukazuje 19 mm).

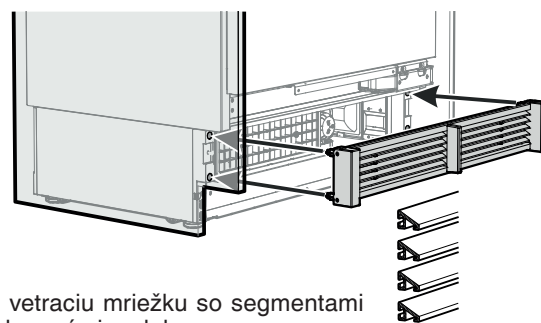


### DÔLEŽITÉ

Nastavenie dverného panela v hĺbke neskôr nie je viac možné!



Odstráňte transportné poistky pomocou kľúča Torx 25.

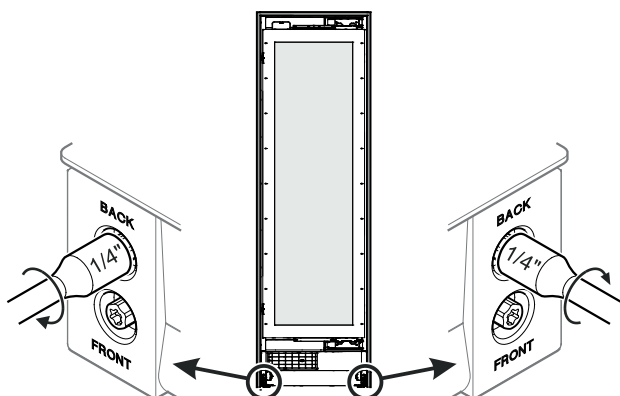


Namontujte vetraciu mriežku so segmentami mriežky naklonenými nadol.

## ⚠ NEBEZPEČENSTVO!

**Nebezpečenstvo ohrozenia života alebo ťažké poranenia v dôsledku preklopenia spotrebiča.**

**Dvere spotrebiča otvorte až vtedy, keď je nastavenie výšky ukončené a poistka proti preklopeniu drží spotrebič.**



Otáčajte v smere hodinových ručičiek, aby sa spotrebič zdvihol.

Spotrebič nadvíhujte rovnomerne postupným otáčaním skrutiek, až zadná strana spotrebiča sa dotkne uholníka poistky proti preklopeniu (zdvih cca 6,5 mm).

Na dosiahnutie minimálnej výšky podstavcového krytu 102 mm sa musia nastaviteľné nohy nadvíhnúť o 6 až 8 mm.

Maximálne výškové prestavenie spotrebiča = 19 mm

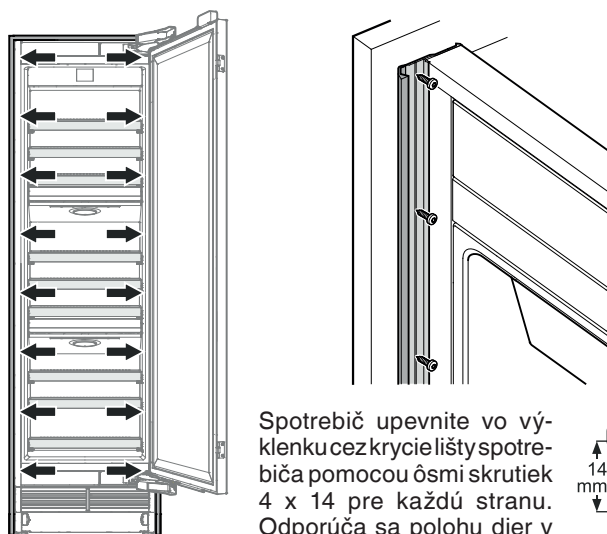
### DÔLEŽITÉ

Pri otáčaní skrutiek elektrickým skrutkovačom je nutné bezpečnostne zohľadniť:

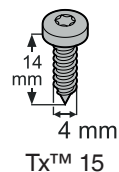
maximálne otáčky = 400 ot./min  
maximálny krútiaci moment = 1 Nm

**Pri nedodržaní tohto pokynu môže dôjsť k škodám na zariadení na nastavenie výšky.**

Pred upevnením spotrebiča vo výklenku odstráňte pomôcku na nastavenie hĺbky.



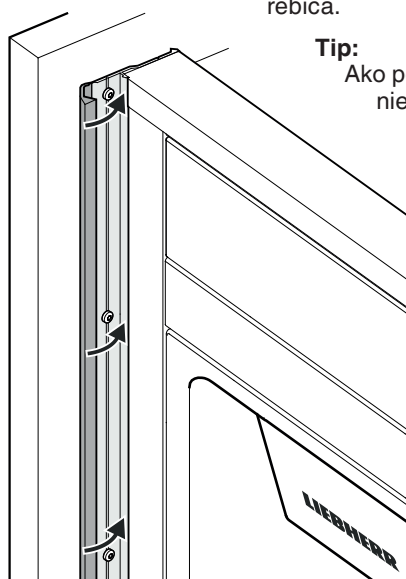
Spotrebič upevníte vo výklenku cez krycié lišty spotrebiča pomocou ôsmi skrutiek 4 x 14 pre každú stranu. Odporúča sa polohu dier v lište zakresliť a predvŕtať.



Uzatvorte prednú časť krycích lišt spotrebiča.

### Tip:

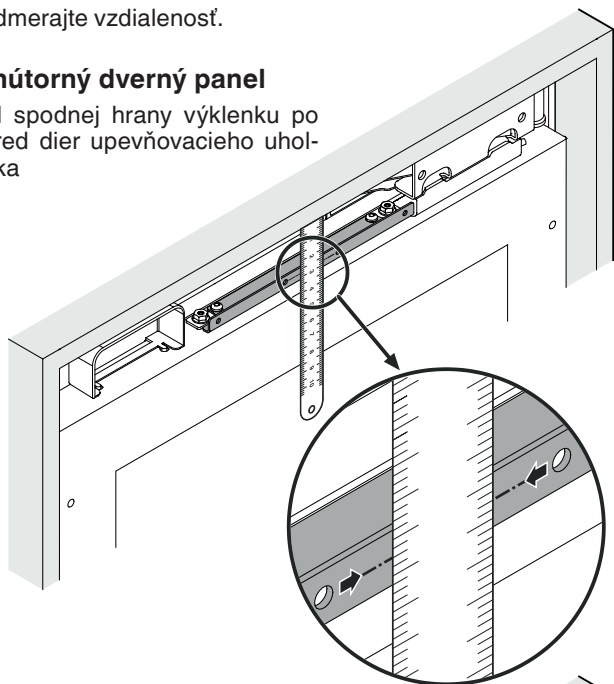
Ako pomôcku na uzatvorenie použite demontovanú transportnú poistku.



Odmerajte vzdialenosť.

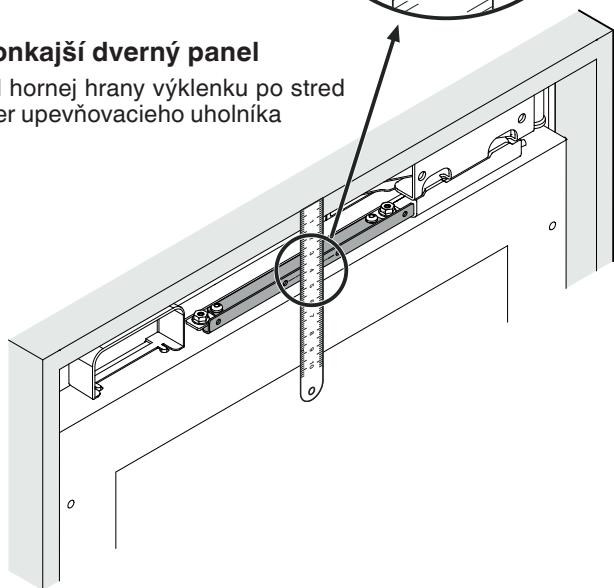
### Vnútný dverný panel

od spodnej hrany výklenku po stred dier upevňovacieho uholníka

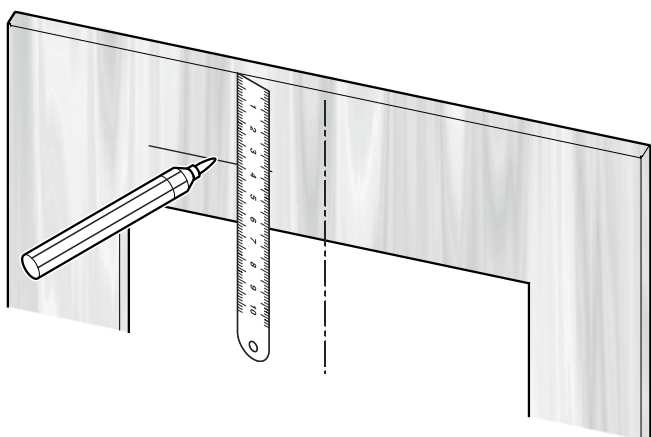


### Vonkajší dverný panel

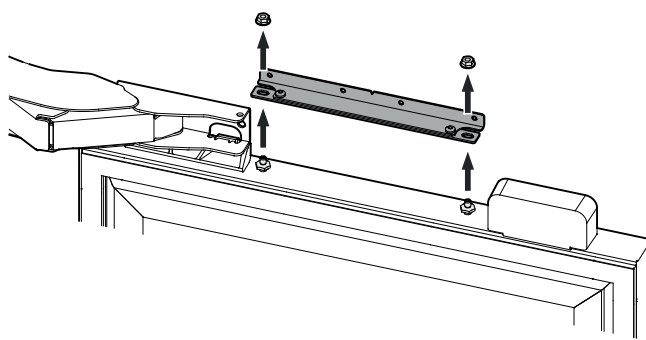
od hornej hrany výklenku po stred dier upevňovacieho uholníka



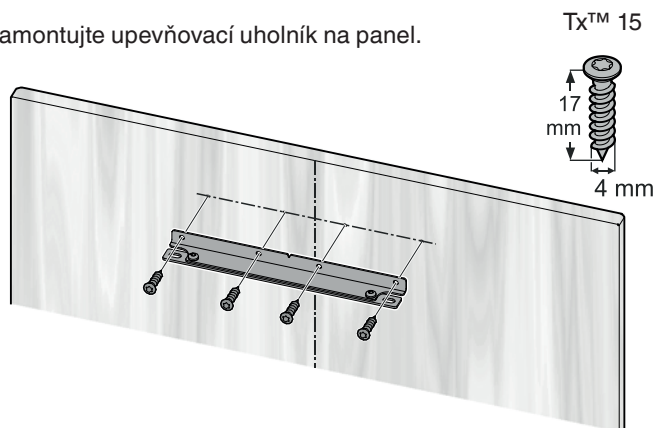
Preňte vzdialenosť na dekoračný panel.



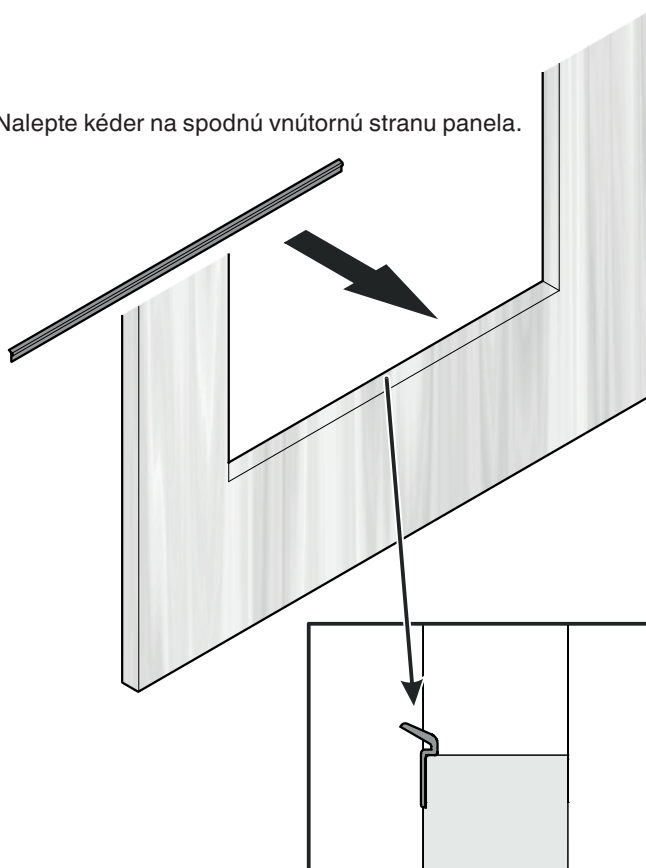
Demontujte upevňovací uholník z dverí. Matice budú znova potrebné.



Namontujte upevňovací uholník na panel.

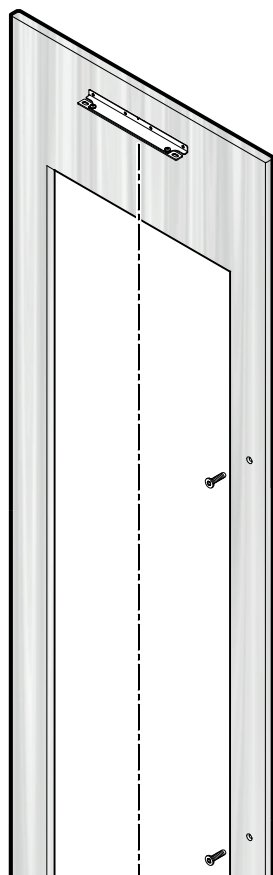


Nalepte kéder na spodnú vnútornú stranu panela.



**DÔLEŽITÉ**

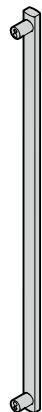
Teraz namontujte dverné úchytky, pretože bočné prídržné lišty panela zakrývajú upevňovacie diery.



Pri montáži úchytky použite iba skrutky so zápustnou hlavou.

Zahĺbte diery.

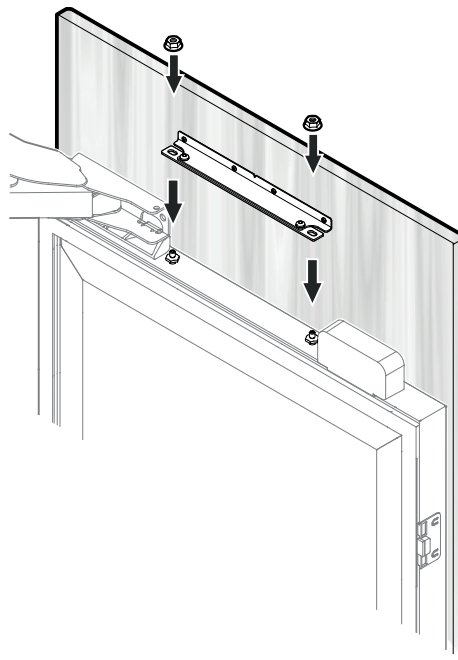
Hlavy skrutky nechajte uzavrieť lícujúco s panelom.

**DÔLEŽITÉ**

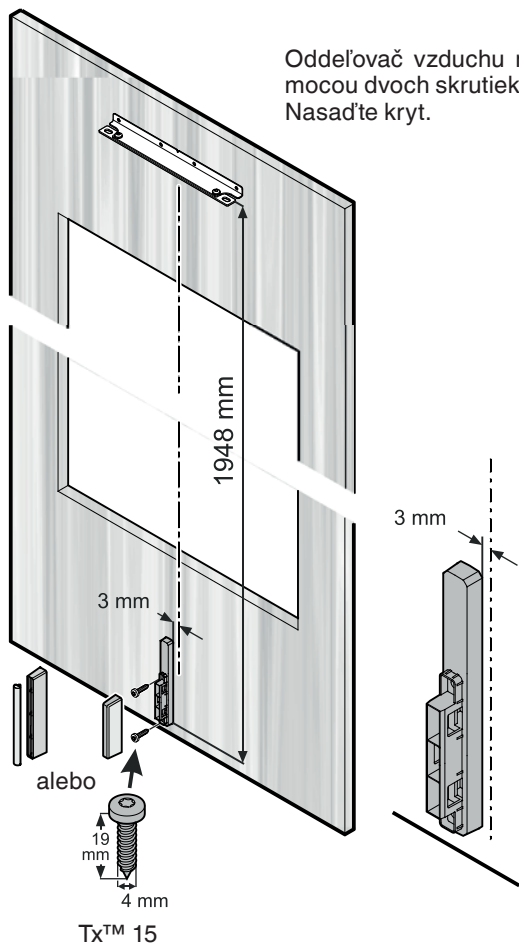
Keď sa musia obmedziť dvere na uhol otvárania 90°, musí sa to uskutočniť pred montážou panela na dverách spotrebiča. Pozri kapitolu "**Dôležité upozornenie k výmene dvernej zarážky alebo obmedzeniu uhla otvárania dverí na 90°**" na strane 180.

Otvorte dvere spotrebiča. Nasadte dverný panel na horné nastavovacie skrutky a vyrovnajte ho v strede.

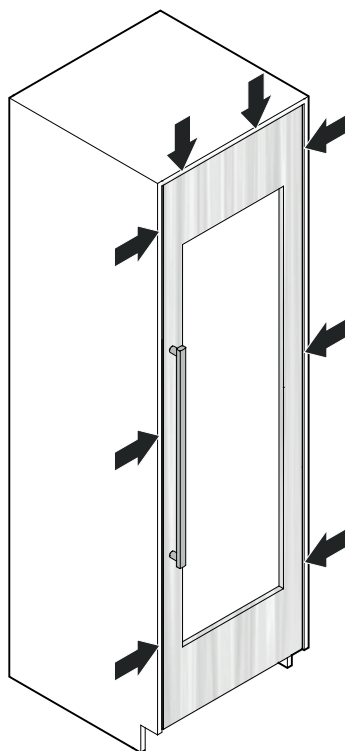
Naskrutkujte šesťhranné matice na nastavovacie skrutky a pevne ich utiahnite.



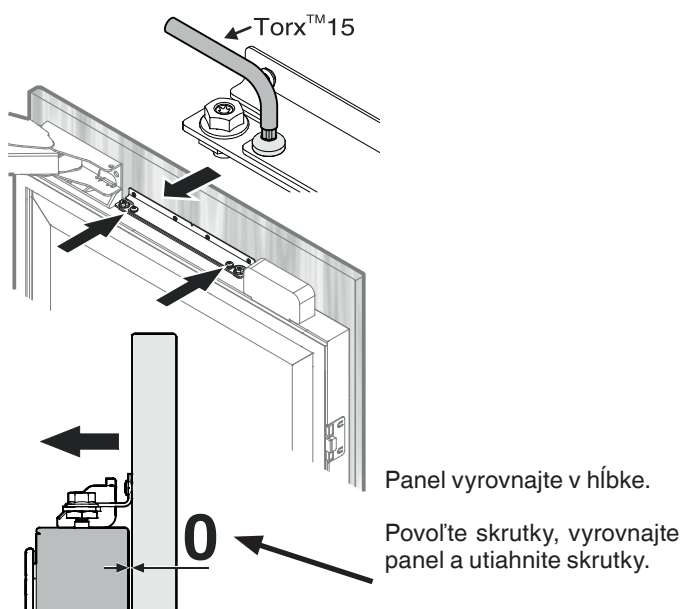
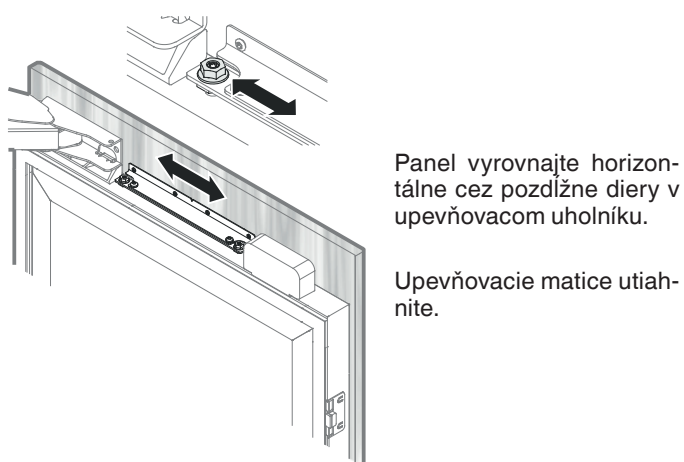
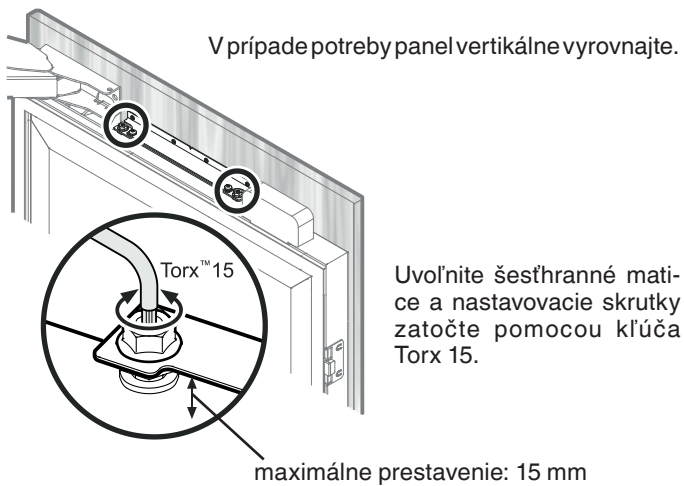
Oddeľovač vzduchu namontujte pomocou dvoch skrutiek. Nasadte kryt.



Zatvorte dvere a skontrolujte polohu dverného panela.

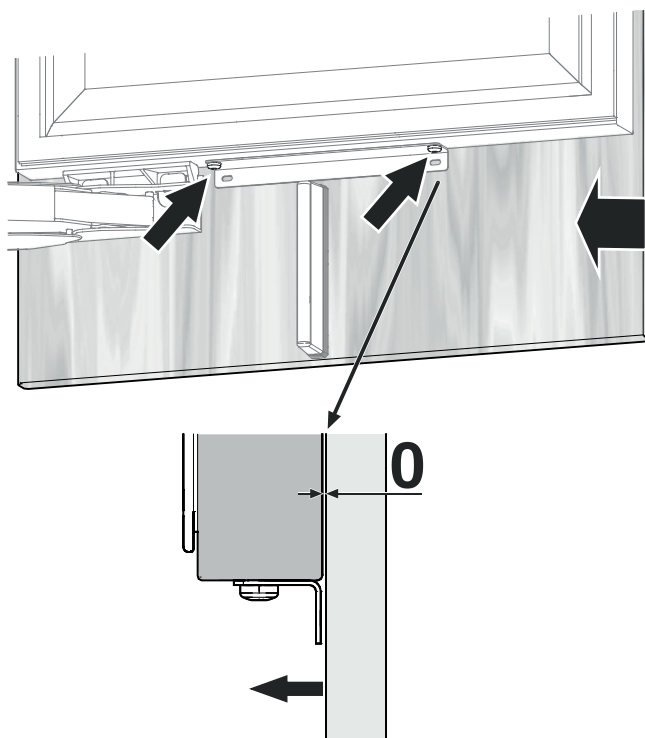
**DÔLEŽITÉ**

Po určitom čase a zaťažení môže byť potrebné dvere znova nastaviť.

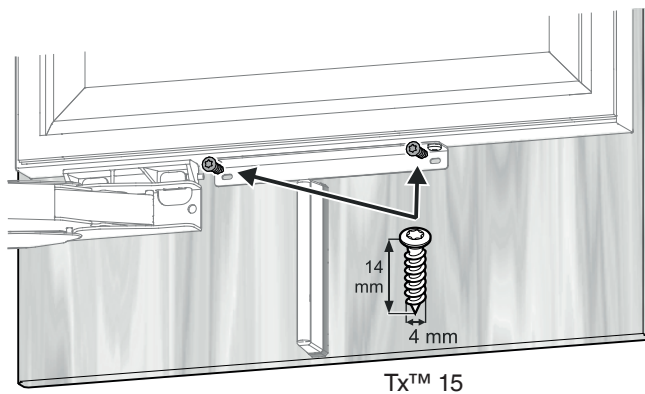


Panel dole vyrovnajte v hĺbke.

Povoľte skrutky, vyrovnajte panel a utiahnite skrutky. Použite kľúč Torx 20.



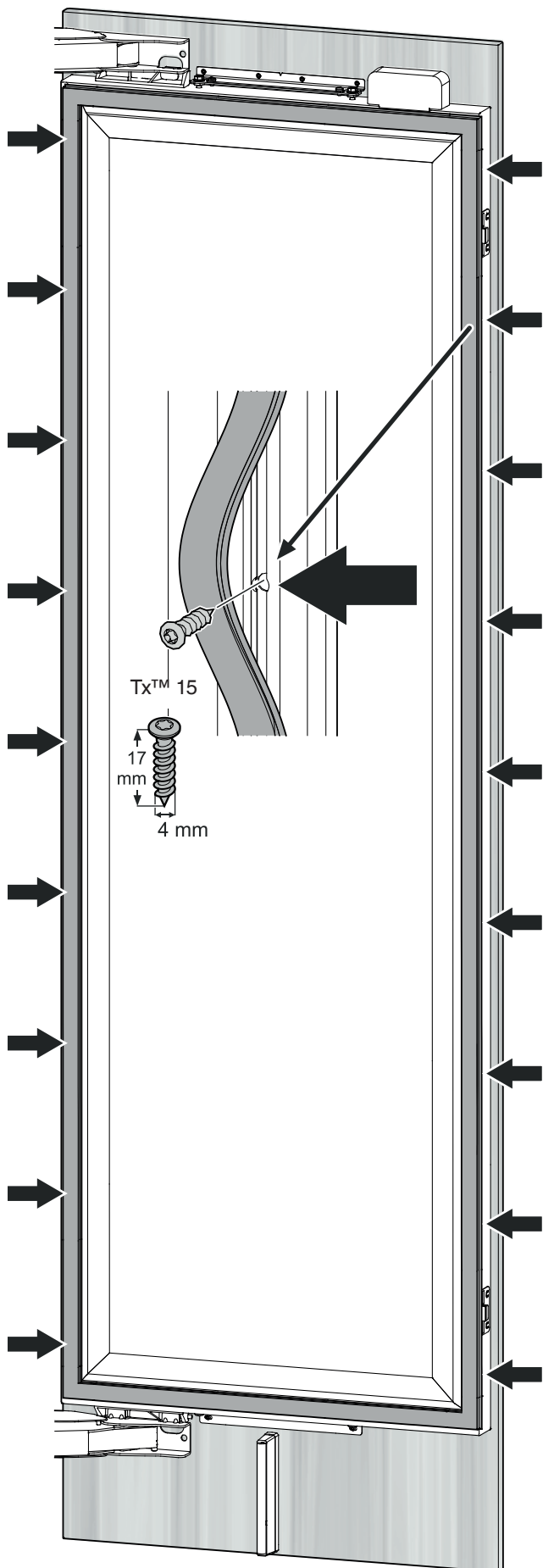
Upevnite panel cez spodnú upevňovaciu sponu pomocou dvoch skrutiek 4 x 14.



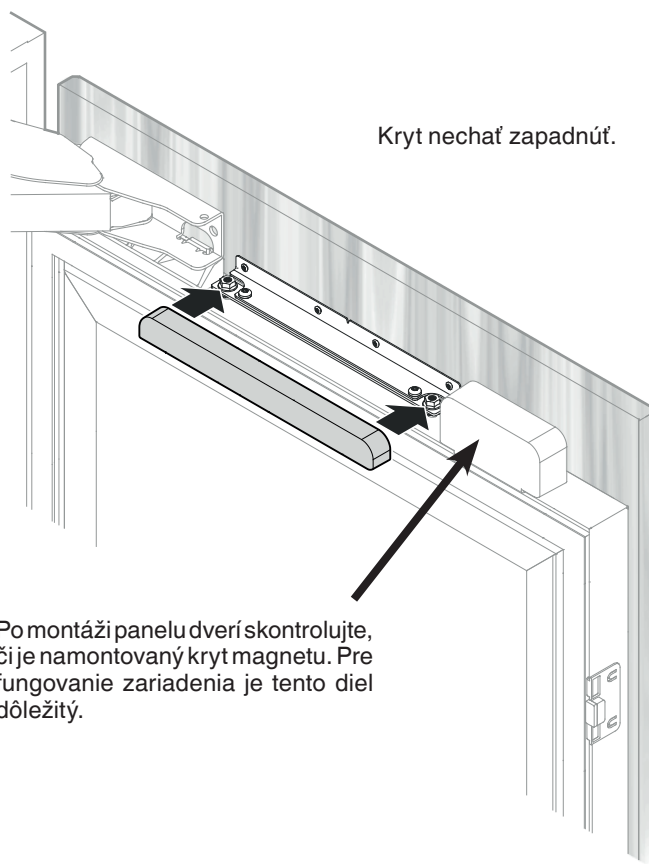


**DÔLEŽITÉ**

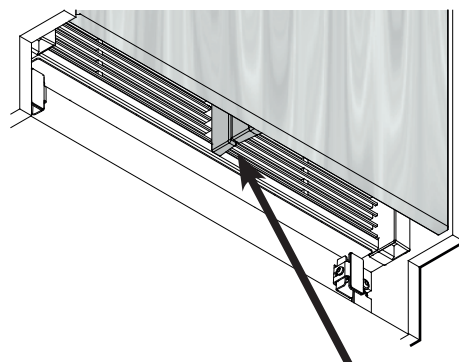
Na montáž magnetického tesnenia vyťahnite iba za jednu z označených skrutkovacích polôh (vždy 9 ks na stranu so vzdialenosťou 200 mm). V žiadnom prípade neodstraňujte kompletne magnetické tesnenie.



Kryt nechať zapadnúť.



Po montáži panelu dverí skontrolujte, či je namontovaný kryt magnetu. Pre fungovanie zariadenia je tento diel dôležitý.

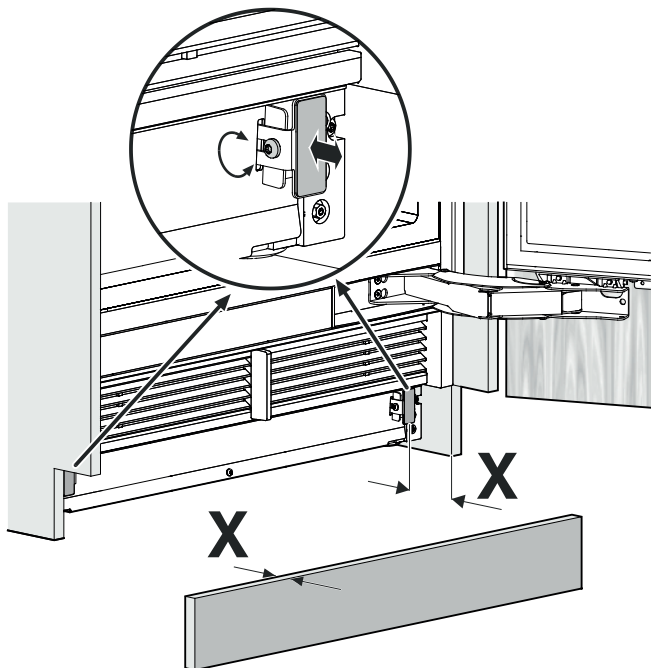


Skontrolujte, či medzi oddeľovačom vzduchu spotrebiča a oddeľovačom vzduchu dverí nie je žiadna štrbina.

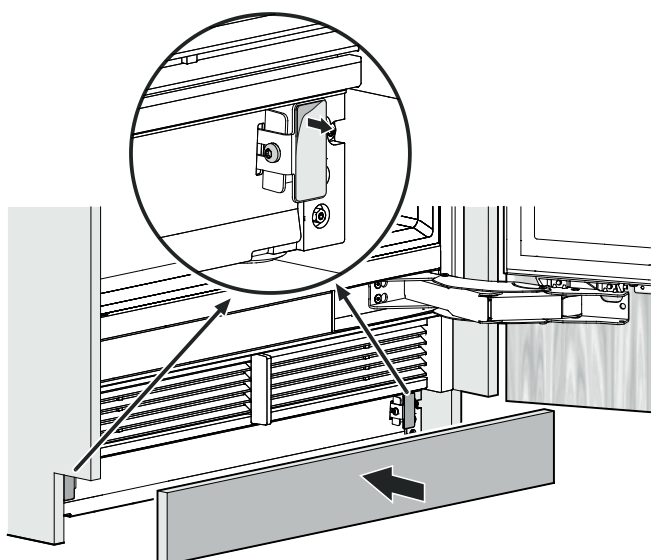
**DÔLEŽITÉ**

Pri nesprávnej montáži vetracej mriežky vznikne štrbina.

Nastavte držiaky na hrúbku clony podstavca.



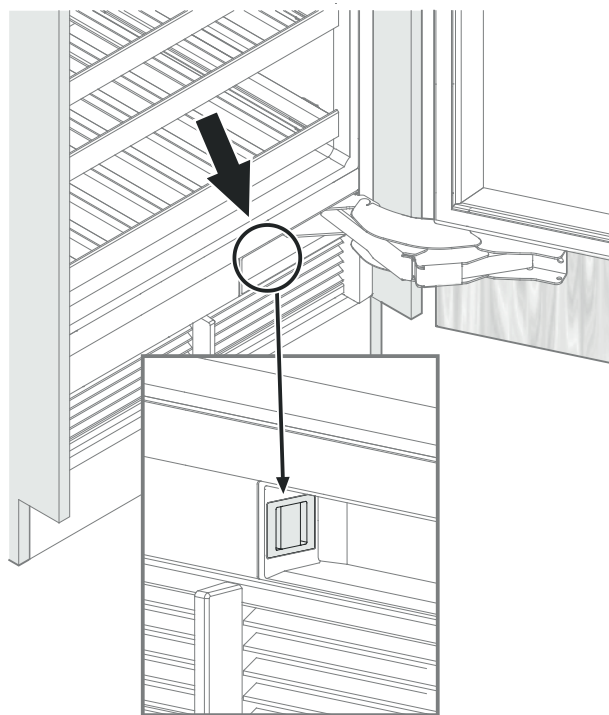
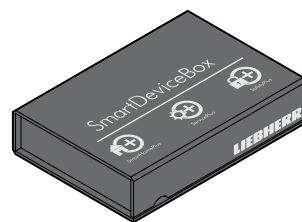
Stiahnite ochrannú fóliu a nalepte clonu podstavca.



## SmartDeviceBox (nie je priložené vo všetkých krajinách)

Na mobilné koncové zariadenie stiahnite aplikáciu "SmartDevice".

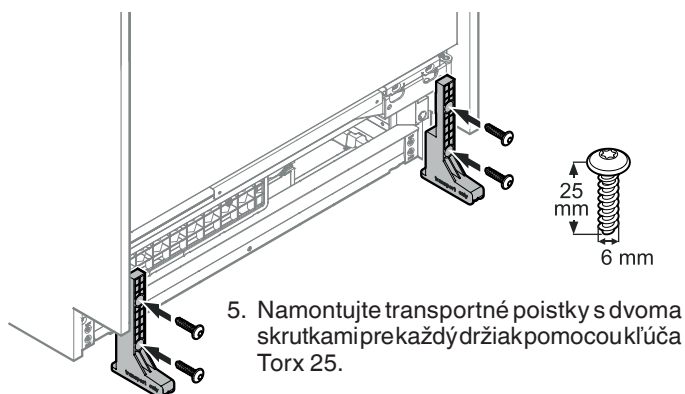
Spustíte aplikáciu na mobilnom koncovom zariadení a sledujte pokyny.



## V prípade demontáže spotrebiča z výklenku

Keď sa musí spotrebič znova demontovať z výklenku, zohľadnite tieto body:

1. Vybite spotrebič.
2. Odpojte spotrebič od siete.
3. Demontujte dverný panel.
4. Spotrebič spustíte pomocou zariadenia na nastavenie výšky.



### NEBEZPEČENSTVO!

**Nebezpečenstvo ohrozenia života alebo ťažké poranenia v dôsledku preklopenia spotrebiča.**

**Spotrebič bez namontovaných transportných poistiek nevyberajte.**

## Dôležité upozornenie k výmene dvernej zarážky alebo obmedzeniu uhla otvárania na 90°

Výmenu dvernej zarážky alebo obmedzenie uhla otvárania na 90° by mal realizovať iba vyškolený odborník.

Dverné závesy sú vybavené silnými uzatváracími pružinami. Ak by sa mal záves nedopatrením sklopiť, môže to viesť k ťažkým poraneniam.

Dvere sú veľmi ťažké. Nepokúšajte sa demontovať dvere sami.

Ďalšie informácie získate v zákazníckom servise spoločnosti Liebherr. Pozri kontaktné údaje na zadnej strane príručky.



**Liebherr Hausgeräte Lienz GmbH**  
Dr.-Hans-Liebherr-Strasse 1  
A-9900 Lienz  
Österreich  
[www.liebherr.com](http://www.liebherr.com)

