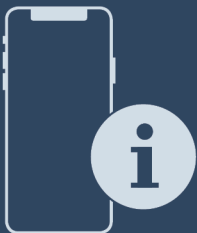




Notice d'utilisation

Quality, Design and Innovation



home.liebherr.com/fridge-manuals



LIEBHERR

10.2	Bruits de fonctionnement.....	44
10.3	Problème technique.....	44
10.4	Service client.....	46
10.5	Plaque signalétique.....	46
11	Mettre hors service.....	46
12	Élimination.....	46
12.1	Préparer l'appareil pour l'élimination.....	46
12.2	Éliminer l'appareil dans le respect de l'environnement.....	47





Vous avez fait l'acquisition d'un nouvel appareil et nous vous en félicitons. Avec l'achat d'un tel appareil vous disposerez de tous les avantages d'une technique du froid des plus modernes et assurant une qualité au plus haut niveau, une grande longévité et une sécurité parfaite de fonctionnement.



Les équipements de votre appareil facilitent une utilisation quotidienne très confortable.

Avec l'acquisition de cet appareil, fabriqué dans le respect de l'environnement et utilisant des matériaux de recyclage, vous participez activement avec nous à la protection de l'environnement.

Nous espérons que votre nouvel appareil vous donnera entière satisfaction.

Le fabricant travaille sans cesse au perfectionnement de tous les modèles de ses produits. Nous comptons donc sur votre compréhension concernant des modifications éventuelles de forme, d'équipement et de technologie.

Symbole	Explication
	Lire le manuel d'utilisation Pour découvrir tous les avantages de votre nouvel appareil, veuillez lire attentivement les consignes figurant dans le présent manuel.
	Informations supplémentaires sur Internet Vous pouvez trouver les instructions au format numérique avec des informations complémentaires sur Internet en scannant le QR-code sur la page de couverture de cette notice ou en saisissant votre numéro de service à l'adresse home.liebherr.com/fridge-manuals .
	Vérifier l'état de l'appareil Vérifier l'absence d'avaries de transport sur toutes les pièces. En cas de réclamation, adressez-vous au revendeur ou au service client.
	Divergences Le manuel d'utilisation est valable pour plusieurs modèles. Des divergences sont donc possibles. Les paragraphes concernant uniquement un certain type d'appareils sont indiqués par un astérisque (*).

Symbole	Explication
	Instructions et résultats Les instructions sont indiquées par ▶. Les résultats sont indiqués par ▷.
	Vidéos Les vidéos des appareils sont disponibles sur la chaîne YouTube de Liebherr-Hausgeräte.

Licences open source :

L'appareil embarque des composants logiciels utilisant des licences open source. Vous trouverez des informations concernant les licences open source à cette adresse : home.liebherr.com/open-source-licences

Cette notice d'utilisation est valable pour :

(S)C 52.. / 57.. / 77..

1 Vue d'ensemble de l'appareil

1.1 Articles fournis

Contrôlez toutes les pièces pour détecter les éventuels dommages dus au transport. Pour toute réclamation, contactez le revendeur ou le service client. (voir 10.4 Service client)

La livraison est composée des pièces suivantes :

- Appareil indépendant
- Équipement (en fonction du modèle)
- Matériel de montage (en fonction du modèle)
- Notice d'utilisation
- Notice de montage
- Garantie jointe

Vue d'ensemble de l'appareil

1.2 Vue d'ensemble de l'appareil et de l'équipement

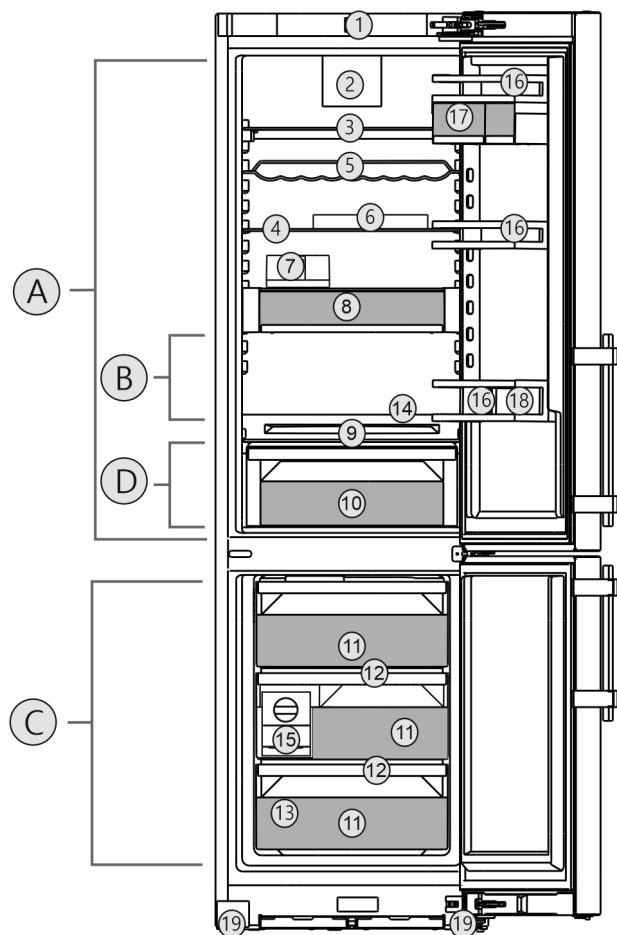


Fig. 1 Représentation à titre d'exemple

Plage de température

- | | |
|--------------------------|-----------------|
| (A) Partie réfrigérateur | (C) Congélateur |
| (B) Zone la plus froide | (D) EasyFresh |

Équipement

- | | |
|--|--|
| (1) Éléments de commande | (11) Tiroir de congélation |
| (2) Ventilateur avec filtre à charbon actif FreshAir | (12) VarioSpace |
| (3) Tablette de rangement divisible | (13) Plaque signalétique |
| (4) Tablette de rangement* | (14) Orifice d'évacuation |
| (5) Clayette ondulée* | (15) EasyTwist-Ice* |
| (6) Bac à œufs | (16) Balconnets de porte |
| (7) Beurrier | (17) Porte-Box |
| (8) VarioSafe | (18) Porte-bouteilles |
| (9) Couvercle Easy-Fresh-Safe | (19) Pieds réglables avant, roulettes de transport arrière, poignées en haut (derrière) et en bas (devant) |

(10) EasyFresh-Safe

Remarque

► À la livraison, les tablettes, les tiroirs ou les paniers sont disposés de façon à garantir une efficacité énergétique optimale. Les changements de disposition des possibilités de rangement, par exemple des tablettes dans la partie réfrigérateur, n'ont aucune influence sur la consommation d'énergie.

1.3 SmartDevice

SmartDevice est la solution de mise en réseau pour votre combiné réfrigérateur-congélateur.

Si votre appareil est compatible avec SmartDevice ou préparé pour cela, vous pouvez rapidement et facilement intégrer votre appareil à votre réseau Wi-Fi. L'application SmartDevice vous permet de contrôler votre appareil à partir d'un terminal mobile. L'application SmartDevice dispose de fonctions et possibilités de réglage supplémentaires.

Appareil compatible avec SmartDevice :
 Votre appareil est compatible avec SmartDevice. Pour connecter votre appareil au Wi-Fi, vous devez télécharger l'application SmartDevice.



Informations supplémentaires sur SmartDevice :

smartdevice.liebherr.com

Télécharger l'application SmartDevice :



Après l'installation et la configuration de l'application SmartDevice, vous pouvez intégrer votre appareil au réseau Wi-Fi à l'aide de l'application SmartDevice et de la fonction Wi-Fi de l'appareil (voir WiFi).

1.4 Domaine d'application de l'appareil

Utilisation conforme

L'appareil est destiné à une utilisation domestique et à des utilisations similaires, telles que :

- cuisines domestiques de magasins, bureaux et autres environnements de travail

Consignes de sécurité générales

- clients de gîtes ruraux, hôtels, motels et autres structures d'accueil
- chambres d'hôtes
- restauration et services similaires hors vente au détail.

L'appareil n'est pas conçu pour être encastré.

Toutes les autres utilisations sont interdites.

Utilisations incorrectes prévisibles

Les applications suivantes sont formellement interdites :

- Stockage et refroidissement de médicaments, de plasma sanguin, de préparations de laboratoire ou autres matières ou produits similaires régis par le CMDCAS et la FDA 510(k)
- Utilisation à l'air libre
- Utilisation dans des endroits humides et exposés à la pluie
- Utilisation à l'extérieur en présence d'un taux élevé d'humidité
- Utilisation dans des zones à risque d'explosion

Une utilisation incorrecte de l'appareil peut causer la détérioration ou la pourriture de la marchandise stockée à l'intérieur.

Classes climatiques

L'appareil est conçu pour fonctionner à des températures ambiantes limitées selon la classe climatique. La classe climatique correspondant à votre appareil est indiquée sur la plaque signalétique.

Remarque

- Respecter les températures ambiantes indiquées pour garantir un parfait fonctionnement.

Classe climatique	pour des températures ambiantes de
SN	10 °C (50 °F) à 32 °C (90 °F)
N	16 °C (61 °F) à 32 °C (90 °F)
ST	16 °C (61 °F) à 38 °C (100 °F)
T	16 °C (61 °F) à 43 °C (109 °F)
SN-ST	10 °C (50 °F) à 38 °C (100 °F)
SN-T	10 °C (50 °F) à 43 °C (109 °F)

1.5 Conformité

L'étanchéité du circuit réfrigérant est contrôlée. L'appareil est conforme aux dispositions de sécurité en vigueur ainsi qu'aux directives correspondantes.

1.6 Pièces détachées

La disponibilité des pièces de rechange pour les pièces fonctionnelles et les pièces d'équipement pouvant être stockées est de 15 ans.

2 Consignes de sécurité générales

Conserver soigneusement cette notice d'utilisation afin de pouvoir la consulter à tout moment.

Si vous cédez l'appareil à un tiers, veuillez également remettre cette notice d'utilisation au nouvel acquéreur.

Veuillez lire et suivre ces instructions. Elles contiennent des consignes de sécurité qui sont importantes pour une installation et une exploitation sûre et sans problème. Veuillez lire et toujours suivre les consignes de sécurité !

Danger pour l'utilisateur :

- Cet appareil n'est pas conçu pour une utilisation par des personnes (enfants compris) ayant des capacités physiques, sensorielles ou mentales limitées ou ne disposant pas de l'expérience et/ou du savoir-faire nécessaires, sauf si elles sont surveillées par une personne responsable de leur sécurité ou ont reçu de cette dernière des instructions d'utilisation de l'appareil. Les enfants doivent être surveillés afin de s'assurer qu'ils ne jouent pas avec l'appareil. Le nettoyage et l'entretien normal ne doivent pas être effectués par des enfants sans surveillance. Les enfants entre 3 et 8 ans sont autorisés à charger et à décharger l'appareil. Les enfants de moins de 3 ans doivent être tenus à l'écart de l'appareil s'ils ne sont pas sous surveillance constante.
- **IMPORTANT** : Le connecteur d'alimentation doit être facilement accessible afin que l'appareil puisse être déconnecté du secteur rapidement en cas d'urgence. Il ne doit pas se trouver derrière l'appareil.

Consignes de sécurité générales

- La prise de courant doit être facilement accessible afin que l'appareil puisse être déconnecté du secteur rapidement en cas d'urgence. Elle doit se trouver en dehors de la zone postérieure de l'appareil.
- Lorsque l'appareil est débranché, toujours tirer la prise secteur. Ne pas tirer sur le câble.
- En cas de défaut, retirer la prise secteur ou retirer le fusible.
- Ne pas endommager le câble de raccordement. Ne pas utiliser l'appareil si le câble de raccordement est défectueux. Si le câble d'alimentation est endommagé, il doit être remplacé par le fabricant, son service après-vente ou une personne de qualification similaire afin d'éviter tout danger qui en découle. Si les câbles de raccordement sont de type plug-and-play, le client peut procéder lui-même au remplacement.
- Les réparations et interventions sur l'appareil doivent être effectuées uniquement par le service après-vente ou des techniciens spécialisés ayant suivi une formation spéciale.
- Monter, raccorder et éliminer l'appareil en suivant scrupuleusement les consignes.
- Ne pas stocker de matières explosibles dans l'appareil (bombes aérosols avec gaz propulseur inflammable, par exemple). Les bombes aérosols en question se reconnaissent à l'indication du contenu sur l'étiquette ou au symbole du feu. D'éventuels gaz qui fuient peuvent s'enflammer avec les pièces électriques.
- Tenir éloigné l'appareil des bougies allumées, des lampes et des autres objets avec une flamme, pour ne pas mettre feu à l'appareil avec ces derniers.
- Les boissons alcoolisées ou tout autre fût contenant de l'alcool doivent être fermés hermétiquement pour le stockage. Une éventuelle fuite d'alcool peut s'enflammer avec les composants électriques.

Risque de chute ou de renversement :

- **AVERTISSEMENT** : Pour éviter tout risque lié à l'instabilité de l'appareil, fixer celui-ci conformément aux instructions.
- Ne pas utiliser la base, les tiroirs, les portes et autre comme marchepied ou pour s'appuyer. Cela s'applique notamment pour les enfants.

Risque d'intoxication :

- Ne pas consommer d'aliments pourris.

Risque de gelure, d'engourdissement ou de douleur :

- Éviter tout contact permanent de la peau avec des surfaces froides ou des aliments réfrigérés/congelés ou prendre des mesures de protection, comme le port de gants.

Risque de blessure et d'endommagement :

- De la vapeur chaude peut provoquer des blessures. Ne pas utiliser d'appareil de chauffage, de nettoyeur à vapeur, de flamme nue ni de spray dégivrant pour dégivrer l'appareil.
 - **AVERTISSEMENT** : Pour accélérer le dégivrage, ne pas utiliser d'autres dispositifs mécaniques ou d'autres moyens que ceux recommandés par le fabricant.
 - Ne pas éliminer la glace avec à l'aide d'un objet pointu ou tranchant.
- **Risque d'incendie :**
 - Le réfrigérant (données sur la plaque signalétique) est écologique mais inflammable. En cas de fuite, le réfrigérant peut s'enflammer.
 - **AVERTISSEMENT** : Ne pas endommager le circuit de refroidissement.
 - Éviter de manipuler des sources d'inflammation à l'intérieur de l'appareil.
 - **AVERTISSEMENT** : Ne pas utiliser d'appareils électriques à l'intérieur du réfrigérateur qui ne correspondent pas au modèle recommandé par le constructeur (appareil de chauffage, nettoyeur à vapeur, sorbetière, par exemple).
 - Si fuite du réfrigérant éteindre tout feu ou toute source de feu à proximité de la zone de fuite. Bien aérer la pièce. Informer le service client.
 - Ne pas exploiter l'appareil à proximité de gaz explosifs.
 - Ne pas entreposer ou utiliser d'essence ou tout autre gaz ou liquide inflammable à proximité de l'appareil.

Consignes de sécurité générales

- **AVERTISSEMENT** : Ne pas boucher les ouvertures de ventilation du châssis ou du boîtier d'encastrement.
- **AVERTISSEMENT** : Risque d'enfermement des enfants. Avant d'éliminer votre ancien réfrigérateur ou congélateur :
 - Démontez les portes.
 - Laissez les surfaces de rangement dans l'appareil de manière à ce que les enfants ne puissent pas facilement monter dans l'appareil.

Risque d'écrasement :

- Ne pas mettre les mains dans la charnière lors de l'ouverture et de la fermeture de la porte. Les doigts peuvent rester coincés.

California Proposition 65

- **AVERTISSEMENT** : Ce produit peut vous exposer à des produits chimiques, notamment le phtalate de diisononyl (DINP), qui est classé comme cancérigène dans l'État de Californie, et le phtalate de diisodécyle (DIDP), qui est connu dans l'État de Californie pour provoquer des anomalies congénitales ou d'autres problèmes de reproduction. Vous trouverez plus d'informations à l'adresse www.P65Warnings.ca.gov

Avertissement concernant la FCC

- Tous changements ou modifications n'étant pas expressément approuvés par la partie responsable de la conformité peuvent mener à la perte de l'autorisation d'utiliser l'appareil par l'utilisateur.

Remarques relatives à la FCC

- Cet appareil a été testé et déclaré conforme aux limites d'un appareil numérique de classe B, conformément à la partie 15 de la réglementation Federal Communications Commission (FCC) des États-Unis. Ces limites sont conçues pour fournir une protection raisonnable contre les interférences nocives dans une installation résidentielle. Cet équipement génère, utilise et peut émettre de l'énergie haute fréquence. S'il n'est pas installé et utilisé conformément aux instructions, il peut provoquer des interférences nuisibles avec les communications radio. Cependant, il ne peut être exclu que des interférences soient émises dans une installation donnée. Si cet appareil génère des interférences nuisant à la

réception radio ou télévisuelle, ce qui peut être déterminé en mettant l'appareil hors tension, puis à nouveau sous tension, l'utilisateur est invité à corriger ces interférences en appliquant une ou plusieurs des mesures suivantes

- Réorientez ou déplacez l'antenne de réception.
- Éloignez l'appareil du récepteur.
- Connectez l'appareil à une prise située sur un circuit différent de celui auquel le récepteur est branché.
- Contactez votre revendeur ou un technicien radio/TV expérimenté pour obtenir de l'aide.

Déclaration de conformité de la FCC en matière d'exposition à la fréquence radio

- Cet appareil est conforme aux limites d'émission de radiofréquences fixées par la FCC pour un environnement non contrôlé. Pour que ces exigences soient respectées, cet appareil ne doit pas être utilisé en parallèle avec une autre antenne ou un autre émetteur, ni placé au même endroit que de tels équipements.
- Un écart d'au moins 200 mm (7 7/8 in) doit être observé entre l'antenne et sa structure pendant le fonctionnement. L'utilisateur doit observer les consignes d'utilisation spécifiques pour garantir le respect de l'exposition RF.

Remarques relatives à la IC

- Cet appareil contient un ou plusieurs émetteurs/récepteurs exempts de licence qui sont conformes aux normes RSS d'exemption de licence d'Innovation, Science and Economic Development Canada. Son fonctionnement est soumis aux deux conditions suivantes :
 - L'appareil ne doit pas causer d'interférences.
 - Cet appareil doit accepter toute interférence, notamment les interférences qui peuvent affecter son fonctionnement.

Déclaration de conformité d'Industry Canada en matière d'exposition à la fréquence radio

- Cet appareil répond aux valeurs limites d'exposition aux radiations définies par IC RSS-102 et fixées pour un environnement non contrôlé. Cet appareil doit être installé

Fonctionnement de l'écran Touch & Swipe

de manière à observer un écart minimum de 200 mm (7 7/8 in) entre l'antenne et sa structure pendant le fonctionnement.

Symboles situés sur l'appareil :



Le symbole peut se trouver sur le compresseur. Il se réfère à l'huile dans le compresseur et signale le danger suivant : Peut être mortel en cas d'ingestion ou de pénétration dans les voies respiratoires. Cet avertissement ne concerne que le recyclage. Il n'y a aucun danger pendant le fonctionnement normal.



AVERTISSEMENT : Risque d'incendie / matériaux inflammables. Le symbole se trouve sur le compresseur et indique le danger lié à la présence de substances inflammables. Ne pas enlever l'autocollant.



Cet autocollant ou un autocollant similaire peut se trouver au dos de l'appareil. Il indique que des panneaux d'isolation sous vide (VIP) ou des panneaux de perlite se trouvent dans la porte et/ou dans le boîtier. Cet avertissement ne concerne que le recyclage. Ne pas enlever l'autocollant.

Respectez les consignes d'avertissement et les autres consignes spécifiques des autres chapitres :

	DANGER	désigne une situation dangereuse immédiate qui peut entraîner la mort ou de graves blessures corporelles si elle n'est pas évitée.
	AVERTISSEMENT	désigne une situation dangereuse qui peut entraîner la mort ou de graves blessures corporelles si elle n'est pas évitée.
	ATTENTION	désigne une situation dangereuse qui peut entraîner des blessures corporelles légèrement ou moyennement graves si elle n'est pas évitée.
	ATTENTION	désigne une situation dangereuse qui peut entraîner des dommages matériels si elle n'est pas évitée.
	Remarque	indique des remarques et conseils utiles.

3 Fonctionnement de l'écran Touch & Swipe


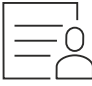
Vous utilisez l'écran Touch & Swipe pour commander votre appareil. L'écran Touch & Swipe (ci-après appelé « écran ») vous permet de sélectionner les fonctions de l'appareil en appuyant dessus ou en le balayant. Si vous n'effectuez aucune action sur l'écran pendant 10 secondes, l'écran retourne au menu parent ou directement à l'affichage d'état.

3.1 Navigation et explication des symboles

Les illustrations utilisent différents symboles pour naviguer avec l'écran. Le tableau suivant décrit ces symboles.

Symbole	Description
	Appuyer brièvement sur l'écran : Activer/désactiver la fonction. Confirmer le choix. Ouvrir le sous-menu.
	Appuyer longuement sur l'écran selon l'indication de temps spécifiée (par exemple, 3 secondes) : Activer/désactiver la fonction ou la valeur.
	Balayer vers la droite ou vers la gauche : Naviguer à travers le menu.
	Appuyer brièvement sur le symbole de retour : Reculer d'un niveau dans le menu.
	Appuyer sur le symbole de retour pendant 3 secondes : Revenir à l'affichage d'état.
	Flèche avec horloge : Il faut plus de 10 secondes pour que l'affichage suivant apparaisse à l'écran.
	Flèche avec indication de temps : Il faut le temps indiqué pour que l'affichage suivant apparaisse à l'écran.

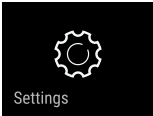
Fonctionnement de l'écran Touch & Swipe

Symbole	Description
	<p>Symbole « Ouvrir le menu configuration » :</p> <p>Naviguer jusqu'au menu configuration et ouvrir le menu.</p> <p>Si nécessaire : naviguer jusqu'à la fonction souhaitée dans le menu configuration.</p> <p>(voir 3.2.1 Ouvrir le menu configuration)</p>
	<p>Ouvrir le symbole « Menu avancé » :</p> <p>Naviguer jusqu'au menu avancé et ouvrir le menu.</p> <p>Si nécessaire : naviguer jusqu'à la fonction souhaitée dans le menu avancé.</p> <p>(voir 3.2.2 Ouvrir le menu étendu)</p>
Aucune action dans les 10 secondes	Si vous n'effectuez aucune action sur l'écran pendant 10 secondes, l'écran retourne au menu parent ou directement à l'affichage d'état.
Ouvrir et refermer la porte.	Si vous ouvrez la porte et la refermez immédiatement, l'affichage revient directement à l'affichage d'état.

Remarque : les illustrations de l'écran sont présentées en anglais.

3.2 Menus

Les fonctions de l'appareil sont réparties dans différents menus :

Menu	Description
Menu principal	<p>Lorsque vous allumez l'appareil, vous accédez automatiquement au menu principal.</p> <p>À partir de là, vous pouvez naviguer vers les fonctions les plus importantes de l'appareil, le menu configuration et le menu avancé.</p>
 Menu configuration	Le menu configuration contient des fonctions supplémentaires pour configurer votre appareil.
Menu avancé	Le menu avancé contient des fonctions spéciales pour configurer votre appareil. L'accès au menu avancé est protégé par le code numérique 1 5 1 .

3.2.1 Ouvrir le menu configuration

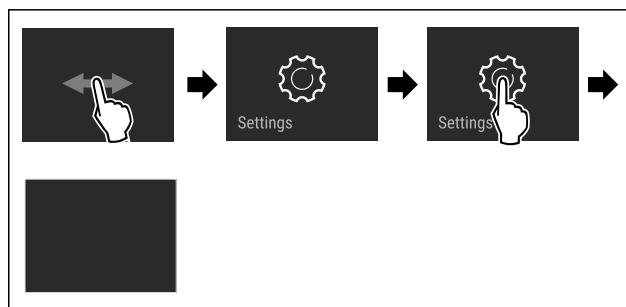


Fig. 2 Représentation à titre d'exemple

- ▶ Suivre les étapes tel qu'indiqué sur la figure.
- ▷ Le menu configuration est ouvert.
- ▶ Si nécessaire : naviguer jusqu'à la fonction souhaitée.

3.2.2 Ouvrir le menu étendu

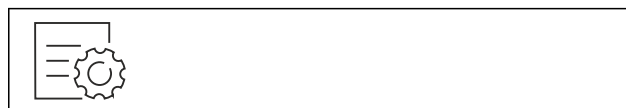


Fig. 3

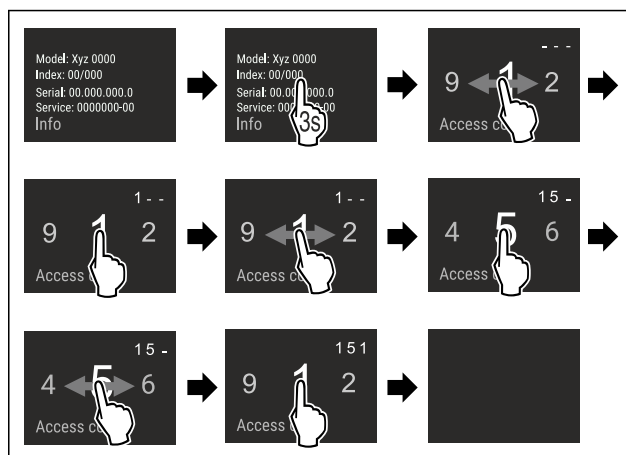


Fig. 4 Représentation à titre d'exemple, accès avec le code numérique **151**

- ▶ Suivre les étapes tel qu'indiqué sur la figure.
- ▷ Le menu étendu est ouvert.
- ▶ Si nécessaire : naviguer jusqu'à la fonction souhaitée.

3.3 Mode veille

Si vous ne touchez pas l'écran pendant 1 minute, l'écran passe en mode veille. En mode veille, la luminosité de l'écran est réduite.

3.3.1 Quitter le mode veille

- ▶ Toucher brièvement l'écran avec le doigt.
- ▷ Le mode veille est terminé.

Mise en service

4 Mise en service

4.1 Mettre l'appareil en marche (première mise en service)

S'assurer que les conditions suivantes sont bien respectées :

- ❑ L'appareil est installé et raccordé conformément aux instructions de montage.
- ❑ Toutes les bandes autocollantes, films autocollants et de protection, ainsi que les sécurités de transport ont été retirés de l'intérieur et l'extérieur de l'appareil.
- ❑ Toutes les publicités ont été retirées des tiroirs.
- ❑ Le fonctionnement de l'écran Touch & Swipe est connu. (voir 3 Fonctionnement de l'écran Touch & Swipe)

Mettre l'appareil en marche via l'écran Touch & Swipe :

- ▶ Lorsque l'écran est en mode veille : appuyer brièvement sur l'écran.
- ▶ Suivre les étapes tel qu'indiqué sur la figure.

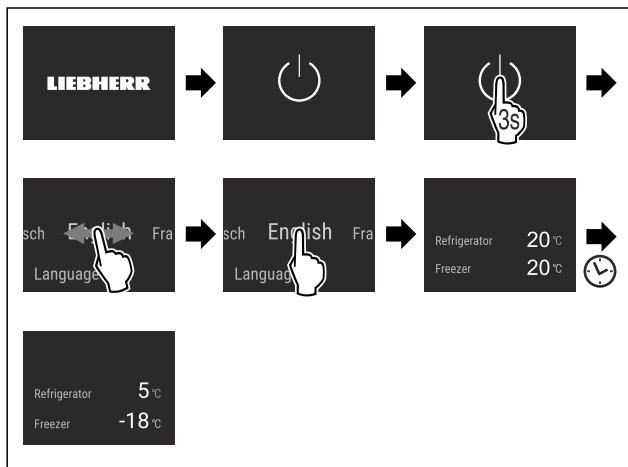


Fig. 5 Représentation à titre d'exemple

- ▷ L'affichage d'état apparaît.
- ▷ L'appareil refroidit à la température cible définie en usine.
- ▷ L'appareil démarre en mode démonstration (l'affichage d'état DEMO apparaît) : Si l'appareil démarre en mode démonstration, vous pouvez désactiver le mode démonstration dans les 5 minutes qui suivent. (voir Mode démo)

Pour plus d'informations :

- Mettre en service l'EasyTwist-Ice. (voir 4.2 Mettre le EasyTwist-Ice en service)
- Mettre en service le SmartDevice. (voir 1.3 SmartDevice) et (voir WiFi)

Remarque

Le fabricant recommande :

- ▶ Ranger les aliments : Attendre env. 6 heures que la température réglée soit atteinte.
- ▶ Ne stocker des **aliments congelés** qu'à une température de -18 °C (-0 °F) ou inférieure.
- ▶ Respecter les conseils de stockage. (voir 5.1 Conseils de stockage)

Remarque

Vous pouvez vous procurer les accessoires via le Liebherr Service Center. Vous trouverez l'adresse de votre pays au dos de ce manuel.

4.2 Mettre le EasyTwist-Ice en service

Si votre appareil est équipé d'un EasyTwist-Ice, vous devez nettoyer l'EasyTwist-Ice **avant la première utilisation**.

S'assurer que les conditions suivantes sont bien respectées :

- ❑ L'appareil est entièrement raccordé.
- ▶ Nettoyage de l'EasyTwist-Ice. (voir 9.4.5 Nettoyer l'EasyTwist-Ice)
- ▶ Remplissage du réservoir d'eau. (voir Remplissage du réservoir d'eau)

5 Stockage

5.1 Conseils de stockage



AVERTISSEMENT

Risque d'incendie

- ▶ Ne pas utiliser d'appareils électriques à l'intérieur du compartiment de conservation des aliments de cet appareil, sauf s'ils sont du type recommandé par le fabricant.

Remarque

La consommation d'énergie augmente et la puissance frigorifique diminue, si la ventilation est insuffisante.

- ▶ Les fentes d'aération doivent toujours être dégagées.

Respectez les spécifications de stockage suivantes :

- Ne pas obstruer les fentes d'aération du ventilateur.
- Dans la partie congélateur : bien emballer les aliments.
- Emballer ou couvrir les aliments qui prennent ou donnent facilement une odeur ou un goût dans des récipients fermés.
- Emballer la viande ou le poisson cru dans des récipients propres et fermés. Cela empêche la viande ou le poisson de toucher ou de couler sur d'autres aliments.
- Conserver les liquides dans des récipients fermés.

- Maintenir une distance entre les aliments réfrigérés pour que l'air puisse circuler correctement.
- Conserver les aliments comme indiqué sur l'emballage.
- Respecter toujours la date de péremption indiquée sur l'emballage.

Remarque

Le non-respect de ces consignes peut entraîner une dégradation des aliments.

5.2 Partie réfrigérateur

La circulation de l'air dans l'appareil crée différentes zones de température. Vous trouverez les différentes zones de température dans la vue d'ensemble de l'appareil et des accessoires. (voir 1.2 Vue d'ensemble de l'appareil et de l'équipement)

5.2.1 Rangement des aliments

- Zone supérieure et porte : conserver le beurre, le fromage, les conserves et les tubes.
- Zone de température la plus froide : conserver les aliments périssables tels que les plats préparés, la viande et les saucisses.
- Tablette inférieure : conserver la viande ou le poisson cru.

5.3 EasyFresh

EasyFresh convient pour les aliments non emballés, comme les fruits et légumes.

L'humidité dans le compartiment dépend de la teneur en humidité des produits réfrigérés et de la fréquence d'ouverture. Vous pouvez réguler le taux d'humidité. (voir 8.7 Régulation de l'humidité)

5.3.1 Rangement des aliments

- Conserver les fruits et légumes non emballés. Si l'humidité est trop élevée :
- Réguler le taux d'humidité dans l'air. (voir 8.7 Régulation de l'humidité)

5.4 Partie congélateur

Ici, un climat de stockage sec et glacial se développe à -18 °C (-0 °F). Le climat de stockage glacial est adapté au stockage des aliments surgelés et des produits congelés pendant plusieurs mois, à la fabrication de glaçons ou à la congélation des aliments frais.

5.4.1 Congeler des aliments

Quantité de congélation

La quantité maximale d'aliments que vous pouvez congeler en 24 heures est indiquée sur la plaque signalétique (voir 10.5 Plaque signalétique) par la mention « capacité de congélation ... kg/24h ».

Pour que les aliments congèlent rapidement jusqu'au cœur, respecter les quantités suivantes par emballage :

- Fruits et légumes jusqu'à 1 kg (2.20 lb)
- Viande jusqu'à 2.5 kg (5.51 lb)

Congeler des aliments avec SuperFrost

Selon la quantité congelée, vous pouvez activer la fonction SuperFrost avant congélation pour atteindre des températures de congélation inférieures. (voir SuperFrost)

- Activer SuperFrost si la quantité congelée est supérieure à environ 2 kg (4.41 lb).

Le moment où vous activez SuperFrost dépend de la quantité congelée :

Quantité de congélation	Moment de l'activation de SuperFrost
petite quantité congelée	Activer SuperFrost environ 6 heures avant la congélation. Dès que l'appareil désactive automatiquement SuperFrost, ranger les aliments.
quantité congelée maximale	Activer SuperFrost environ 24 heures avant la congélation. Dès que l'appareil désactive automatiquement SuperFrost, ranger les aliments.

Rangement des aliments



ATTENTION

Risque de blessure en cas de bris de verre !

Les bouteilles et canettes de boissons peuvent éclater pendant la congélation. Cela s'applique en particulier aux boissons gazeuses.

- Ne congelez que les bouteilles et les canettes de boissons si vous avez activé la fonction BottleTimer dans l'application SmartDevice.

Quantité de congélation	Rangement des aliments
petite quantité congelée	Ranger les aliments emballés dans le tiroir supérieur. Dans la mesure du possible, ranger les aliments à l'arrière du tiroir, au niveau de la paroi arrière.
quantité congelée maximale	Répartir les aliments emballés dans tous les tiroirs, mais ne ranger que les aliments déjà congelés dans le tiroir inférieur. Dans la mesure du possible, ranger les aliments à l'arrière du tiroir, au niveau de la paroi arrière.

Économiser de l'énergie

5.4.2 Décongeler des aliments



AVERTISSEMENT

Risque d'intoxication alimentaire !

- ▶ Ne pas recongeler des aliments décongelés.
- ▶ Utiliser les aliments décongelés le plus rapidement possible.

Vous pouvez décongeler les aliments de plusieurs façons :

- dans la partie réfrigérateur
 - au micro-ondes
 - dans le four/four à chaleur tournante
 - à température ambiante
- ▶ Prendre uniquement la quantité de nourriture nécessaire.

5.5 Durées de stockage

Les durées de stockage indiquées sont des valeurs indicatives.

Pour les aliments portant une date limite de conservation, c'est toujours la date indiquée sur l'emballage qui fait foi.

5.5.1 Compartiment réfrigérateur

C'est la date limite de conservation indiquée sur l'emballage qui fait foi.

5.5.2 Partie congélateur

Valeurs indicatives pour la durée de stockage de différents aliments		
Crème glacée	à -18 °C (-0 °F)	2 à 6 mois
Charcuterie, jambon	à -18 °C (-0 °F)	2 à 3 mois
Pains, viennoiseries	à -18 °C (-0 °F)	2 à 6 mois
Gibier, porc	à -18 °C (-0 °F)	6 à 9 mois
Poisson gras	à -18 °C (-0 °F)	2 à 6 mois
Poisson maigre	à -18 °C (-0 °F)	6 à 8 mois
Fromage	à -18 °C (-0 °F)	2 à 6 mois

Valeurs indicatives pour la durée de stockage de différents aliments		
Volaille, viande bovine	à -18 °C (-0 °F)	6 à 12 mois
Légumes, fruits	à -18 °C (-0 °F)	6 à 12 mois

6 Économiser de l'énergie

- Toujours garantir une bonne aération et ventilation. Ne pas boucher les ouvertures de ventilation du châssis ou du boîtier d'encastrement.
- Toujours laisser dégagées les fentes d'aération du ventilateur.
- N'installez pas l'appareil à un endroit directement exposé aux rayons du soleil ni près d'un chauffage ou de tout autre équipement similaire.
- En cas d'installation de l'appareil directement à côté d'un four, la consommation d'énergie peut légèrement augmenter. Cela dépend de la durée d'utilisation et de l'intensité d'utilisation du four.
- La consommation d'énergie dépend des conditions d'installation, par exemple, de la température ambiante (voir 1.4 Domaine d'application de l'appareil) . Si la température ambiante est plus élevée, la consommation d'énergie peut augmenter.
- Ouvrir l'appareil le plus brièvement possible.
- Plus le réglage de la température est bas, plus la consommation d'énergie augmente.
- Ranger les aliments par tri : home.liebherr.com/food.
- Emballer et couvrir tous les aliments pour les conserver. Cela évitera la formation de givre.
- Sortir les aliments pendant le temps strictement nécessaire pour qu'ils ne se réchauffent pas.
- Laisser refroidir les plats chauds à température ambiante avant de les ranger.
- Décongeler les produits congelés dans le réfrigérateur.
- En cas de longues périodes de vacances, utiliser le HolidayMode (voir HolidayMode) .

Les dépôts de poussière augmentent la consommation d'énergie :



- Une fois par an, dégivrer le réfrigérateur avec l'échangeur de chaleur-grille en métal au dos de l'appareil.

7 Utilisation

7.1 Éléments de commande et d'affichage

7.1.1 Affichage d'état

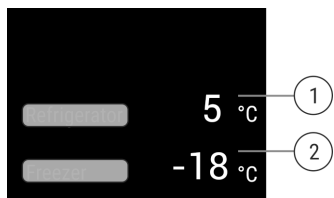


Fig. 6 L'affichage d'état indique la température réelle.

- (1) Affichage de la température du compartiment réfrigérateur
- (2) Affichage de la température du compartiment congélateur

L'affichage d'état indique la température réelle et est l'affichage de sortie. Il permet d'accéder aux fonctions et réglages.

7.1.2 Symboles d'affichage

Les symboles de l'affichage renseignent sur l'état de l'appareil.

Symbole	État de appareil
	Standby L'appareil ou la zone de température s'éteint.
	Chiffre vibrant L'appareil fonctionne. La température vibre jusqu'à ce que la valeur soit atteinte.
	Symbole vibrant L'appareil fonctionne. Le réglage est effectué.

7.2 Fonctionnement de l'appareil

7.2.1 Remarques sur les fonctions de l'appareil

Les fonctions de l'appareil sont réglées en usine pour garantir que votre appareil est entièrement fonctionnel.

Avant de modifier, d'activer ou de désactiver des fonctions de l'appareil, assurez-vous que les conditions suivantes sont bien respectées :

- Vous avez lu et compris les descriptions de fonctionnement de l'écran. (voir 3 Fonctionnement de l'écran Touch & Swipe)
- Vous vous êtes familiarisé avec les éléments de commande et d'affichage de votre appareil.



Activation et désactivation de l'appareil

Cette fonction vous permet d'activer et de désactiver l'ensemble de l'appareil.

Désactivation de l'appareil

Lorsque vous désactivez l'appareil, les réglages effectués précédemment sont enregistrés.

S'assurer que les conditions suivantes sont bien respectées :

- Les instructions de manipulation (voir 11 Mettre hors service) ont été effectuées.



Fig. 7

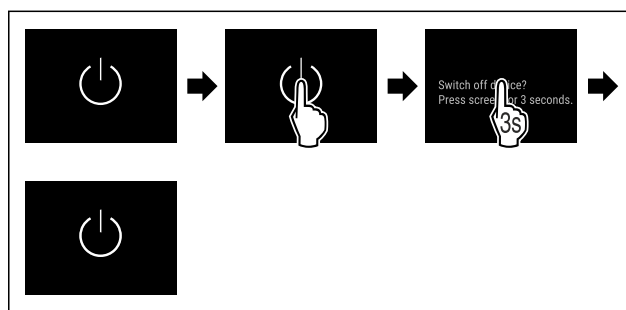


Fig. 8

- ▶ Suivre les étapes comme illustré dans la figure.
- ▷ L'appareil est désactivé.
- ▷ Le symbole Standby apparaît à l'écran.
- ▷ L'écran devient noir.

Activation de l'appareil

Lorsque l'écran est en mode veille :

- ▶ Appuyer brièvement sur l'écran.

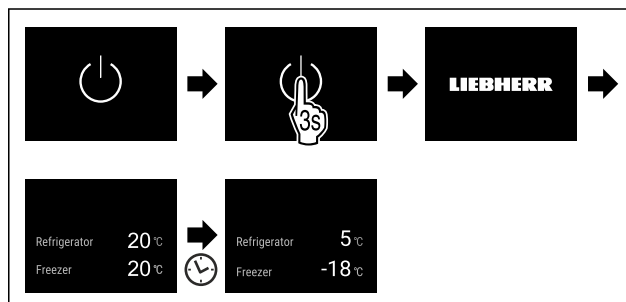


Fig. 9 Représentation à titre d'exemple

Utilisation

- ▶ Suivre les étapes comme illustré.
Si l'appareil démarre en mode démo :
- ▶ Désactiver le mode démo. (voir Désactiver le mode démo)
- ▷ L'appareil est activé.
- ▷ Les réglages effectués précédemment sont rétablis.
- ▷ L'appareil refroidit à la température cible réglée.

-18°C Activation et désactivation de la zone de température

Vous pouvez désactiver séparément les différentes zones de température de l'appareil.

Désactiver la partie réfrigérateur

S'assurer que les conditions suivantes sont bien respectées :

- La partie réfrigérateur est vide.

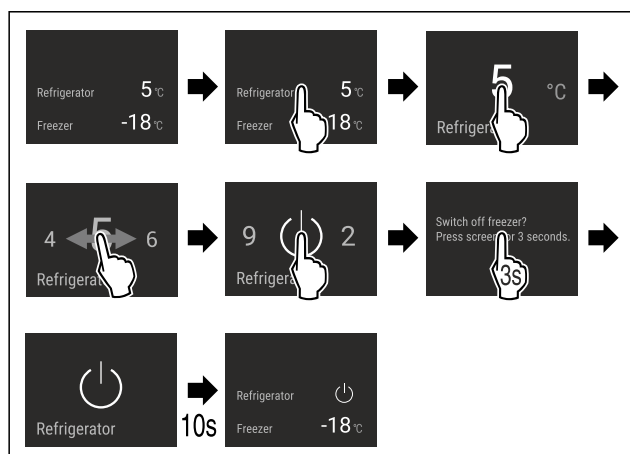


Fig. 10 Représentation à titre d'exemple

- ▶ Suivre les étapes tel qu'indiqué sur la figure.
- ▷ La partie réfrigérateur est désactivée.

Désactiver la partie congélateur

S'assurer que les conditions suivantes sont bien respectées :

- La partie congélateur est vide.
- Le réservoir d'eau EasyTwist-Ice est vide.

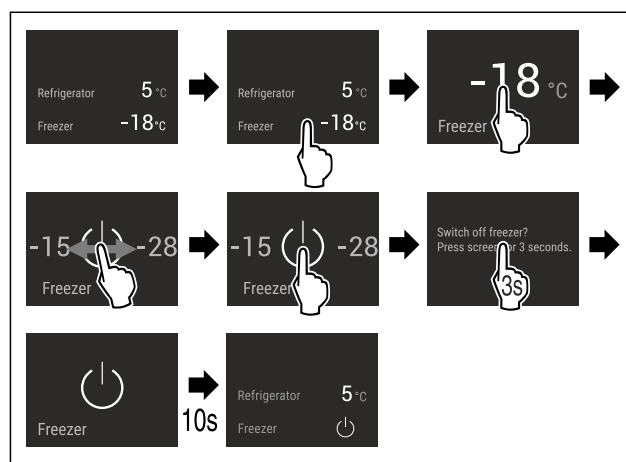


Fig. 11 Représentation à titre d'exemple

- ▶ Suivre les étapes tel qu'indiqué sur la figure.
- ▷ La partie congélateur est désactivée.

Activer la partie réfrigérateur

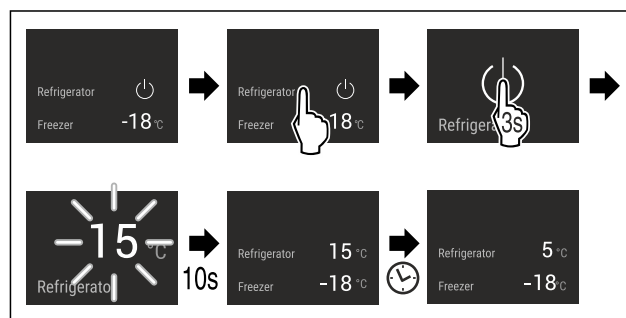


Fig. 12 Représentation à titre d'exemple

- ▶ Suivre les étapes tel qu'indiqué sur la figure.
- ▷ La partie réfrigérateur est activée.
- ▷ L'appareil refroidit à la dernière température réglée.

Activer la partie congélateur

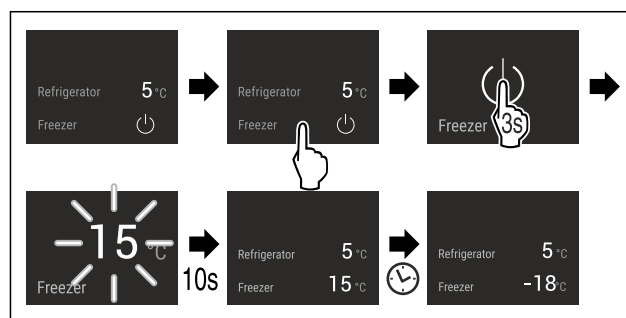


Fig. 13 Représentation à titre d'exemple

- ▶ Suivre les étapes tel qu'indiqué sur la figure.
- ▷ La partie congélateur est allumée.
- ▷ L'appareil refroidit à la dernière température réglée.



WiFi

Utilisez cette fonction pour connecter votre appareil au Wi-Fi. Vous pouvez ensuite l'utiliser à partir de l'application SmartDevice sur un appareil mobile. Vous pouvez également utiliser cette fonction pour déconnecter ou réinitialiser la connexion Wi-Fi.

Plus d'informations sur le SmartDevice : (voir 1.3 SmartDevice)

Remarque

La fonction SmartDevice n'est pas disponible dans les pays suivants : Russie, Biélorussie et Kazakhstan.

Se connecter au Wi-Fi pour la première fois

S'assurer que les conditions suivantes sont bien respectées :

- L'application SmartDevice est installée (voir apps.home.liebherr.com).
- L'enregistrement dans l'application SmartDevice est terminé.



Fig. 14

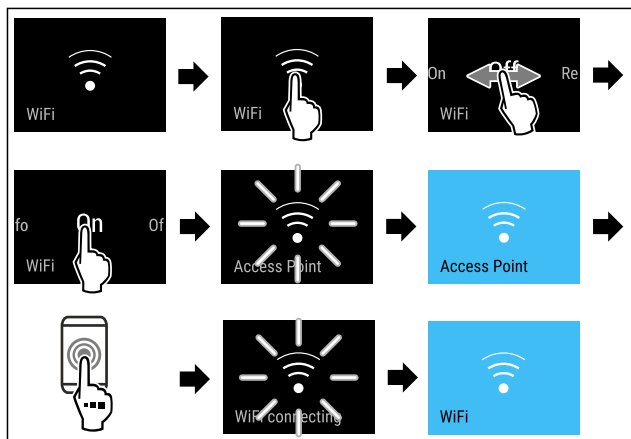


Fig. 15

- ▶ Suivre les étapes tel qu'indiqué sur la figure.
- ▷ La connexion est établie.

Interruption de la connexion Wi-Fi

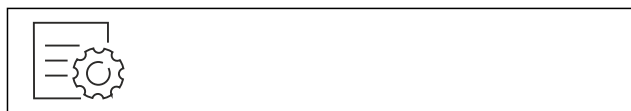


Fig. 16

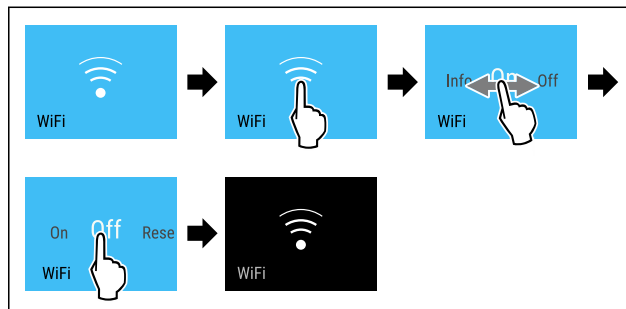


Fig. 17

- ▶ Suivre les étapes tel qu'indiqué sur la figure.
- ▷ La connexion est rompue.

Réinitialisation de la connexion Wi-Fi

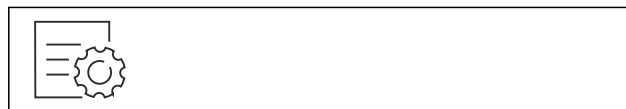


Fig. 18

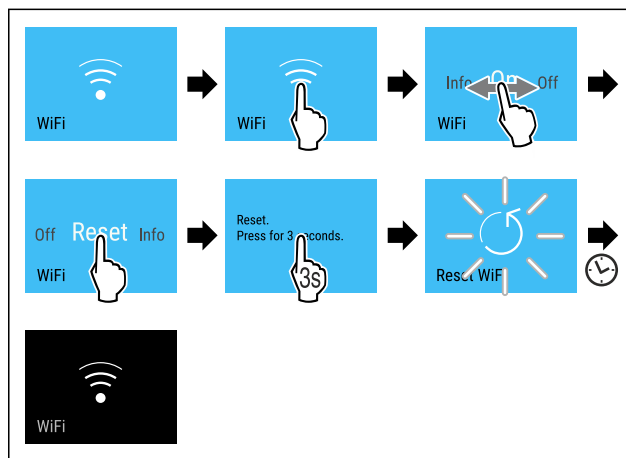


Fig. 19

- ▶ Suivre les étapes tel qu'indiqué sur la figure.
- ▷ La connexion Wi-Fi et les autres paramètres Wi-Fi sont réinitialisés sur les paramètres d'usine.

Afficher des informations sur la connexion Wi-Fi



Fig. 20

Utilisation

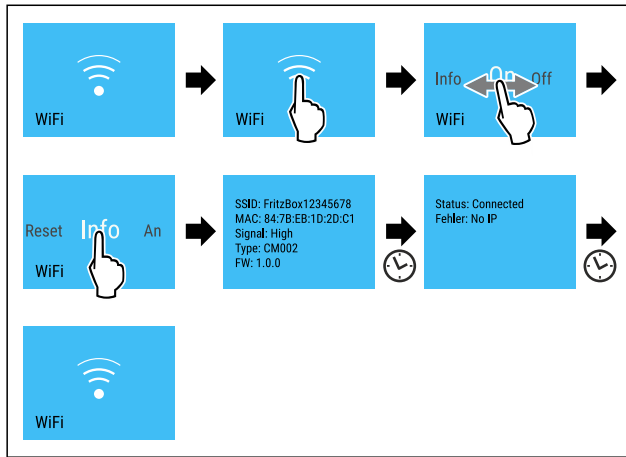


Fig. 21

► Suivre les étapes tel qu'indiqué sur la figure.

5 °C Température

Utilisez cette fonction pour régler la température.

La température dépend des facteurs suivants :

- la fréquence d'ouverture de la porte
- la durée d'ouverture de la porte
- la température de la pièce dans laquelle se trouve l'appareil
- le type, la température et la quantité d'aliments

Zone de température	Température définie en usine	Réglage recommandé
5 °C Réfrigérateur	5 °C (41 °F)	4 °C (39 °F)
-18 °C Congélateur	-18 °C (-0 °F)	-18 °C (-0 °F)

Réglage de la température dans le réfrigérateur

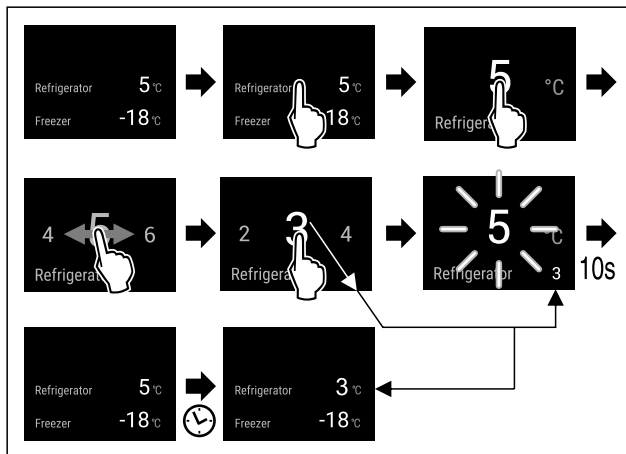


Fig. 22 Représentation à titre d'exemple

► Suivre les étapes indiquées sur l'illustration.
▷ La température est réglée.

Réglage de la température dans le congélateur

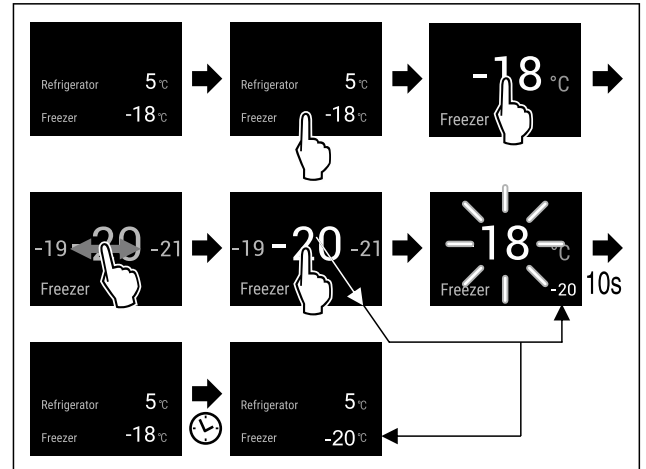


Fig. 23

► Suivre les étapes indiquées sur l'illustration.
▷ La température est réglée.

°C/°F Unité de température

Utilisez cette fonction pour régler l'unité de température. Vous pouvez régler l'unité de température sur le degré Celsius ou le degré Fahrenheit.

Régler l'unité de température



Fig. 24

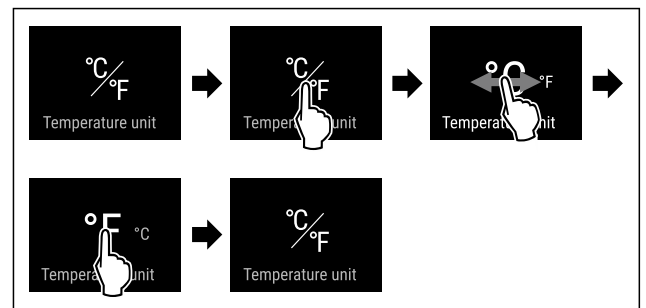


Fig. 25 Représentation à titre d'exemple : Passer du degré Celsius au degré Fahrenheit.

► Suivre les étapes comme l'indique la figure.
▷ L'unité de température est à présent réglée.

D1 D-Value

Régler la D-Value



Fig. 26

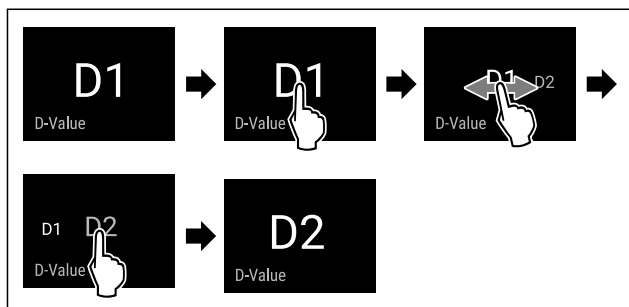


Fig. 27 Représentation à titre d'exemple : Passer de D1 à D2.

- ▶ Suivre les étapes comme l'indique la figure.
- ▷ La D-Value est à présent réglée.

SuperCool

Cette fonction permet d'activer ou de désactiver SuperCool. Activer la fonction SuperCool permet d'augmenter la puissance de refroidissement de l'appareil. Vous atteignez ainsi des températures de refroidissement inférieures. Vous pouvez activer la fonction SuperCool si vous souhaitez refroidir rapidement de grandes quantités d'aliments.

Si la fonction est activée, la puissance de l'appareil augmente. Les bruits émis par l'appareil et sa consommation d'énergie peuvent augmenter.

Activation de la fonction SuperCool

Moment d'activation de la fonction :

- Si vous souhaitez stocker des aliments frais dans le réfrigérateur : activer la fonction au moment d'y mettre les aliments.



Fig. 28

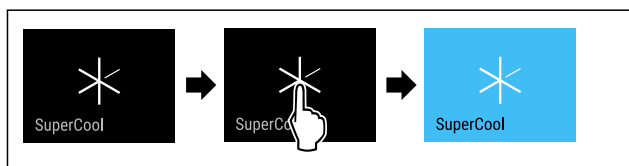


Fig. 29

- ▶ Suivre les étapes comme illustré dans la figure.
- ou-
- ▶ Activer la fonction avec l'application SmartDevice.
- ▷ La fonction SuperCool est activée.
- ▷ L'affichage de la température devient bleu.

Désactivation de la fonction SuperCool

Après 18 heures, SuperCool est automatiquement désactivé. Vous pouvez cependant désactiver la fonction SuperCool manuellement à tout moment :

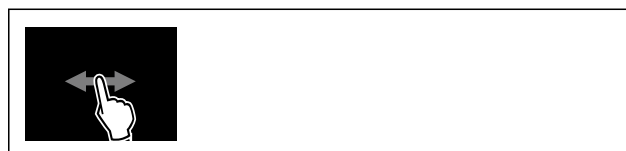


Fig. 30

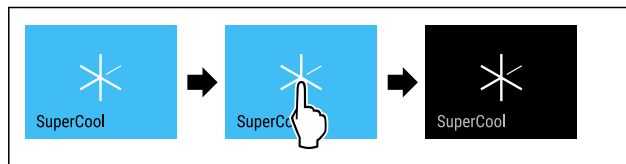


Fig. 31

- ▶ Suivre les étapes comme illustré dans la figure.

-ou-

- ▶ Désactiver la fonction avec l'application SmartDevice.
- ▷ SuperCool est désactivé.
- ▷ L'appareil continue de fonctionner en mode normal.
- ▷ L'appareil refroidit à la température réglée au préalable.

PowerCool

Cette fonction permet d'activer ou de désactiver PowerCool. PowerCool assure une stratification optimale des températures pour refroidir vos aliments.

La fonction concerne le réfrigérateur.

Application :

- dans le cas d'une température ambiante élevée (à partir d'env. 35 °C (95 °F))
- en cas d'humidité importante, par ex. en été
- en cas d'entreposage de marchandises humides pour éviter la formation de condensation à l'intérieur

Remarque

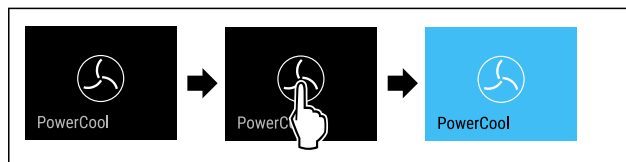
Le ventilateur peut également fonctionner lorsque la fonction est désactivée. Il assure ainsi une répartition optimale de la température dans l'appareil.

Si la fonction est activée, la puissance de l'appareil augmente. Les bruits émis par l'appareil et sa consommation d'énergie peuvent augmenter.

Activer la fonction PowerCool



Fig. 32



Utilisation

Fig. 33

- ▶ Suivre les étapes comme l'indique la figure.
- ▷ La fonction PowerCool est activée.

Désactiver la fonction PowerCool



Fig. 34

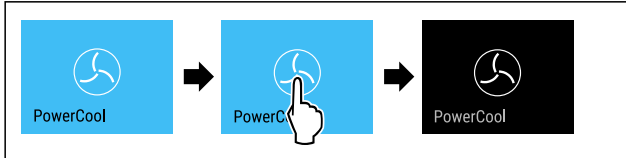


Fig. 35

- ▶ Suivre les étapes comme l'indique la figure.
- ▷ PowerCool est désactivé.

VarioTemp

Cette fonction vous permet d'utiliser le congélateur comme zone de réfrigération supplémentaire. Vous pouvez ainsi définir une température comprise entre -2 °C (28 °F) et 14 °C (57 °F). Lorsque vous activez cette fonction, des bruits d'appareil plus forts qu'à l'habitude peuvent se produire. L'appareil fonctionne cependant parfaitement.

Si la fonction VarioTemp est activée, Liebherr recommande ce qui suit pour le stockage d'aliments dans le congélateur :

Plage de température	Aliments
4 °C (39 °F) à 9 °C (46 °F)	plats préparés, fromage, conserves
0 °C (32 °F)	fruits et légumes emballés
-2 °C (28 °F)	poisson frais et fruits de mer
10 °C (50 °F) à 14 °C (57 °F)	aliments sensibles au froid (patates douces, courges ou fruits tropicaux) ainsi que les aliments ou boissons ne devant pas être consommés à une température trop froide

Activer VarioTemp

S'assurer que les conditions suivantes sont bien respectées :

- L'EasyTwist-Ice est nettoyé. (voir 9.4.5 Nettoyer l'EasyTwist-Ice)



AVERTISSEMENT

Risque d'intoxication alimentaire !

- ▶ Ne pas recongeler des aliments décongelés.
- ▶ Utiliser les aliments décongelés le plus rapidement possible.



Fig. 36

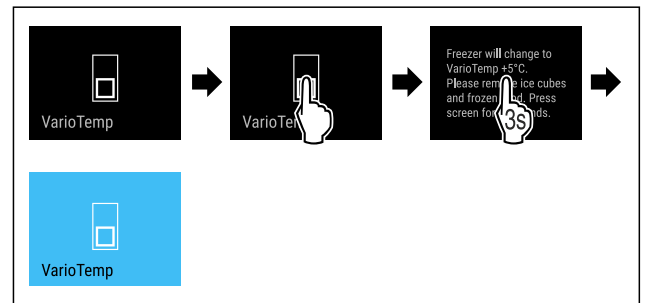


Fig. 37

- ▶ Suivre les étapes tel qu'indiqué sur la figure.
- ▷ VarioTemp est activé.
- ▷ VarioTemp est réglé sur la valeur préréglée.
- ▷ L'affichage d'état indique la température préréglée une fois que celle-ci est atteinte.

Modifier VarioTemp

S'assurer que les conditions suivantes sont bien respectées :

- VarioTemp est activé. (voir Activer VarioTemp)



AVERTISSEMENT

Risque d'intoxication alimentaire !

- ▶ Ne pas recongeler des aliments décongelés.
- ▶ Utiliser les aliments décongelés le plus rapidement possible.

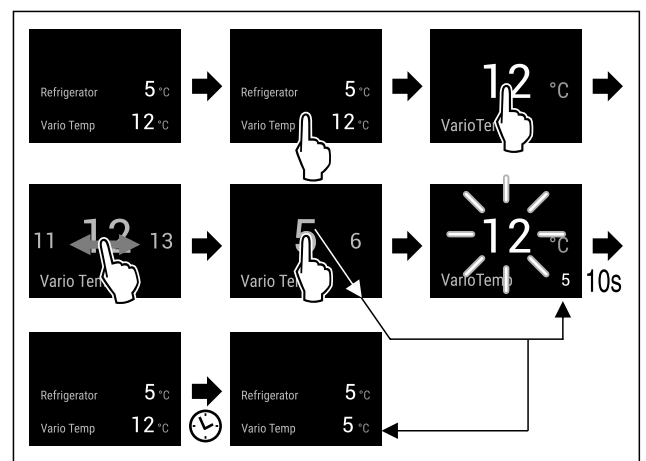


Fig. 38 Représentation à titre d'exemple : Modifier VarioTemp de 12 °C (54 °F) à 5 °C (41 °F) pour un réfrigérateur-congélateur combiné avec EasyFresh.

- ▶ Suivre les étapes tel qu'indiqué sur la figure.
- ▷ VarioTemp est modifié.
- ▷ L'affichage d'état indique la nouvelle température cible une fois que celle-ci est atteinte.

Désactiver VarioTemp



Fig. 39

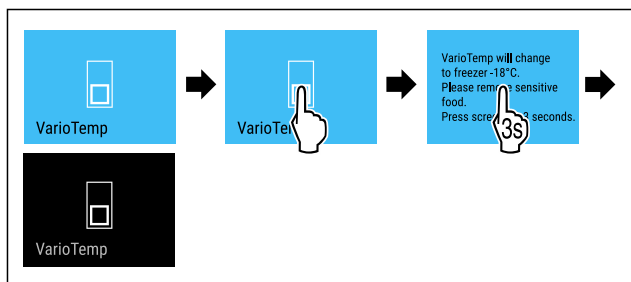


Fig. 40

- ▶ Suivre les étapes tel qu'indiqué sur la figure.
- ▷ VarioTemp est désactivé.
- ▷ La partie congélateur est refroidie à la température pré réglée.

SuperFrost

Cette fonction permet d'activer ou de désactiver SuperFrost. Activer la fonction SuperFrost permet d'augmenter la puissance de congélation de l'appareil. Vous obtiendrez ainsi des températures de congélation inférieures.

Application :

- Congeler rapidement et correctement des aliments. Cela permet de préserver au mieux la valeur nutritive, l'aspect et la saveur des aliments congelés.
- Augmenter les réserves de froid dans les produits congelés stockés avant de dégivrer l'appareil.

Si la fonction est activée, la puissance de l'appareil augmente. Les bruits émis par l'appareil et sa consommation d'énergie peuvent augmenter.

Activation de la fonction SuperFrost

S'assurer que les conditions suivantes sont bien respectées :

- La quantité congelée et le moment d'activation du SuperFrost ont été pris en compte. (voir Congeler des aliments avec SuperFrost)
- VarioTemp est désactivé. (voir VarioTemp)



Fig. 41

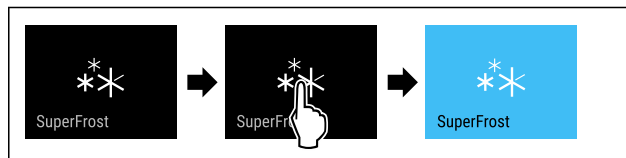


Fig. 42

- ▶ Suivre les étapes comme illustré dans la figure.
- ou-
- ▶ Activer la fonction avec l'application SmartDevice.

- ▷ La fonction SuperFrost est activée.
- ▷ L'affichage de la température devient bleu.

Désactivation de la fonction SuperFrost

La fonction SuperFrost est automatiquement désactivée après 56 à 72 heures, en fonction de la quantité d'aliments entreposés. Vous pouvez cependant désactiver la fonction SuperFrost manuellement à tout moment :



Fig. 43



Fig. 44

- ▶ Suivre les étapes comme illustré dans la figure.
 - ou-
 - ▶ Désactiver la fonction avec l'application SmartDevice.
- ▷ SuperFrost est désactivé.
 - ▷ L'appareil continue de fonctionner en mode normal.
 - ▷ L'appareil refroidit à la température réglée au préalable.

Lancement du cycle de dégivrage

Cette fonction vous permet de lancer manuellement le cycle de dégivrage automatique lorsque celui-ci ne se lance pas automatiquement en raison d'une erreur.

Utilisation

Lancer le cycle de dégivrage



Fig. 45

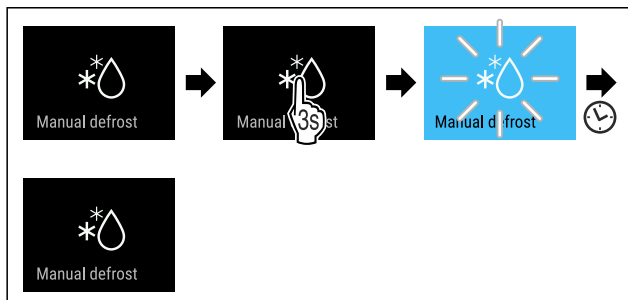


Fig. 46

- ▶ Suivre les étapes comme l'indique la figure.
- ▷ Le cycle de dégivrage commence : le symbole clignote jusqu'à ce que le cycle de dégivrage prenne fin automatiquement.
- ▷ Lorsque le cycle de dégivrage est terminé : L'appareil continue de fonctionner en mode normal.

Interrompre le cycle de dégivrage

Le cycle de dégivrage prend fin automatiquement. Cependant, vous pouvez aussi interrompre le cycle de dégivrage à tout moment en cours de processus :

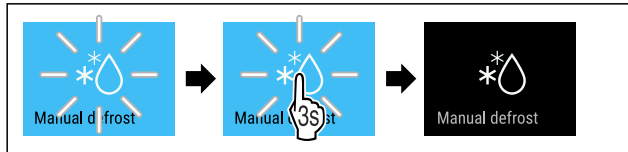


Fig. 47

- ▶ Suivre les étapes comme l'indique la figure.
- ▷ Le cycle de dégivrage est interrompu.
- ▷ L'appareil continue de fonctionner en mode normal.



PartyMode

Cette fonction permet d'activer ou de désactiver le PartyMode. Le PartyMode active différentes fonctions utiles pour une fête.

PartyMode active les fonctions suivantes :

- SuperCool (voir SuperCool)
- SuperFrost (voir SuperFrost)

Vous pouvez régler les fonctions mentionnées individuellement et de manière flexible. Si vous désactivez la fonction PartyMode, toutes les modifications sont rejetées.

Si la fonction est activée, la puissance de l'appareil augmente. Les bruits émis par l'appareil et sa consommation d'énergie peuvent augmenter.

Activer la fonction PartyMode



Fig. 48



Fig. 49

- ▶ Suivre les étapes comme l'indique la figure.
- ▷ Le PartyMode et les fonctions correspondantes sont activés.
- ▷ L'affichage de la température devient bleu.
- ▷ La température actuelle clignote jusqu'à ce que la température cible soit atteinte.

Désactiver la fonction PartyMode

Après 24 heures, PartyMode est automatiquement désactivé. Vous pouvez cependant désactiver PartyMode manuellement à tout moment :



Fig. 50



Fig. 51

- ▶ Suivre les étapes comme l'indique la figure.
- ▷ PartyMode est désactivé.
- ▷ L'appareil refroidit à la température réglée au préalable : La température actuelle clignote jusqu'à ce que la température cible soit atteinte.



HolidayMode

Cette fonction permet d'activer ou de désactiver le HolidayMode. Activer la fonction HolidayMode permet de définir la température du réfrigérateur à 15 °C (59 °F). Cela vous permet d'économiser de l'énergie lors de vos absences prolongées, d'éviter les mauvaises odeurs et la formation de moisissures.

État de l'appareil quand HolidayMode est activé

La température du réfrigérateur est de 15 °C (59 °F).

État de l'appareil quand HolidayMode est activé
La température du compartiment EasyFresh est de 15 °C (59 °F).
Le réglage de température du congélateur ne change pas.
PartyMode est désactivé.
SuperCool est désactivé.
PowerCool est désactivé.

Activation de la fonction HolidayMode

- ▶ Vider entièrement le réfrigérateur.
- ▶ Vider entièrement le compartiment EasyFresh.

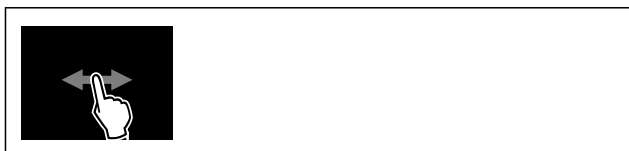


Fig. 52

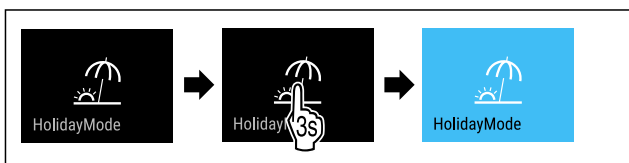


Fig. 53

- ▶ Suivre les étapes indiquées sur l'illustration.
- ▷ La fonction HolidayMode est activée.
- ▷ L'affichage de la température devient bleu et le symbole HolidayMode apparaît.

Désactivation de la fonction HolidayMode



Fig. 54

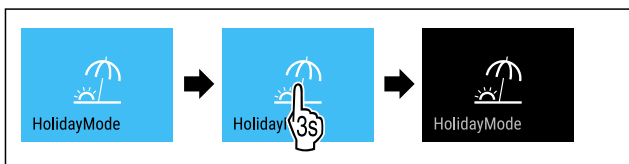


Fig. 55

- ▶ Suivre les étapes indiquées sur l'illustration.
- ▷ HolidayMode est désactivé.
- ▷ L'appareil refroidit à la température réglée au préalable.



SabbathMode

Cette fonction permet d'activer ou de désactiver le SabbathMode. Si vous activez cette fonction, certaines fonctions électroniques sont désactivées. Votre appareil répond ainsi aux exigences religieuses des jours fériés juifs, comme le sabbat, et est conforme à la certification STAR-K Kosher.

État de l'appareil quand SabbathMode est activé
L'affichage d'état indique en permanence SabbathMode.
Toutes les fonctions à l'écran sont bloquées à l'exception de la fonction Désactiver SabbathMode .
Les fonctions actives le restent.
L'écran reste clair lorsque vous fermez la porte.
L'éclairage intérieur est désactivé.
Les rappels ne sont pas appliqués. L'intervalle réglé est respecté.
Les rappels et avertissements ne sont pas affichés.
Aucune alarme de porte.
Aucune alarme de température.
Le cycle de dégivrage ne fonctionne que pendant le délai prédéfini sans prise en compte de l'utilisation de l'appareil.
Après une panne de courant, l'appareil revient de lui-même en SabbathMode.

État de l'appareil

Remarque

Cet appareil a reçu la certification de l'institut « Institute for Science and Halacha ». (www.machonhalacha.co.il)

Vous pouvez consulter la liste des appareils certifiés STAR-K à l'adresse www.star-k.org/appliances.

Activer SabbathMode



AVERTISSEMENT

Risque d'intoxication par des aliments avariés !

Si vous avez activé le SabbathMode et qu'une coupure de courant se produit, aucun message concernant la coupure de courant n'apparaît dans l'affichage d'état. Lorsque la coupure de courant est terminée, l'appareil continue de fonctionner en SabbathMode. La coupure de courant peut entraîner la détérioration des aliments et leur consommation peut provoquer une intoxication alimentaire.

Après une panne de courant :

- ▶ Ne pas consommer les aliments qui étaient congelés et qui ont été décongelés.

Utilisation

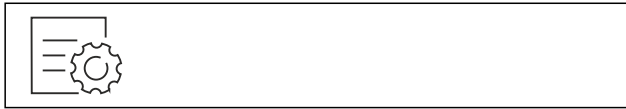


Fig. 56

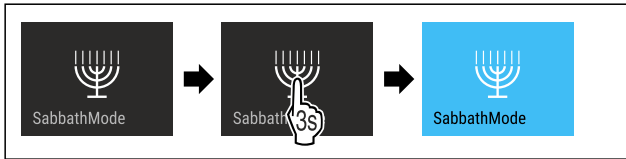


Fig. 57

- ▶ Suivre les étapes comme l'indique la figure.
- ▷ La fonction SabbathMode est activée.
- ▷ L'affichage d'état indique en permanence SabbathMode.

Désactiver la fonction SabbathMode

Après 80 heures, SabbathMode est automatiquement désactivé. Vous pouvez cependant désactiver SabbathMode manuellement à tout moment :

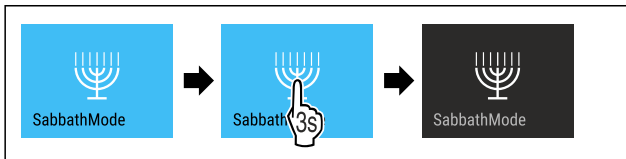


Fig. 58

- ▶ Suivre les étapes comme l'indique la figure.
- ▷ SabbathMode est désactivé.



EnergySaver

Cette fonction permet d'activer ou de désactiver le mode Économie d'énergie. Activer le mode Économie d'énergie réduit la consommation d'énergie et augmente la température à l'intérieur de l'appareil. Les aliments restent frais, mais leur durée de conservation diminue.

Zone de température	Réglage recommandé (voir Réglage de la température dans le réfrigérateur)	Température lorsque l'EnergySaver est activé
5 °C Réfrigérateur	4 °C (39 °F)	7 °C (45 °F)
-18 °C Congélateur	-18 °C (-0 °F)	-16 °C (3 °F)

Températures

Activation de la fonction EnergySaver



Fig. 59

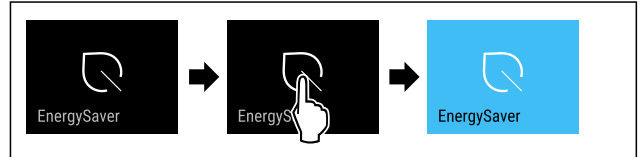


Fig. 60

- ▶ Suivre les étapes comme l'indique la figure.
- ▷ Le mode Économie d'énergie est activé.

Désactivation de la fonction EnergySaver



Fig. 61

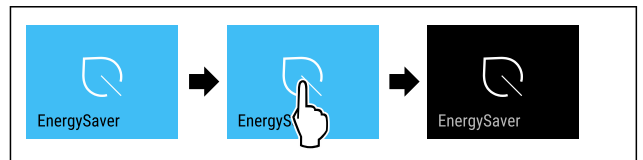


Fig. 62

- ▶ Suivre les étapes comme l'indique la figure.
- ▷ Le mode Économie d'énergie est désactivé.



CleaningMode

Cette fonction permet d'activer ou de désactiver le CleaningMode. Le CleaningMode permet de nettoyer l'appareil en tout confort.

Ce réglage concerne le réfrigérateur.

Application :

- Nettoyer le réfrigérateur. (voir 9.4 Nettoyer l'appareil)

État de l'appareil quand CleaningMode est activé
L'affichage d'état indique en permanence CleaningMode.
Le réfrigérateur est arrêté.
L'éclairage intérieur est activé.
Les rappels et avertissements ne sont pas affichés. Aucun signal ne retentit.

État de l'appareil

Activer CleaningMode



Fig. 63



Fig. 64

- ▶ Suivre les étapes comme l'indique la figure.
- ▷ La fonction CleaningMode est activée.
- ▷ L'affichage d'état indique en permanence Cleaning-Mode.

Désactiver la fonction CleaningMode

Après 60 minutes, CleaningMode est automatiquement désactivé. Vous pouvez cependant désactiver CleaningMode manuellement à tout moment :

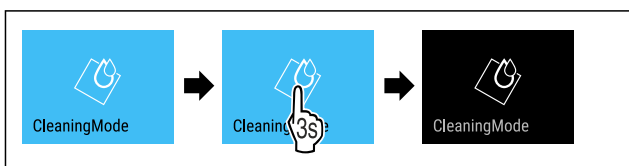


Fig. 65

- ▶ Suivre les étapes comme l'indique la figure.
- ▷ CleaningMode est désactivé.
- ▷ L'appareil refroidit à la température réglée au préalable.

Luminosité de l'écran

Cette fonction vous permet de régler la luminosité de l'écran.

Vous pouvez régler les niveaux de luminosité suivants .

- 40 %
- 60 %
- 80 %
- 100 % (réglage par défaut)

Réglage de la luminosité



Fig. 66

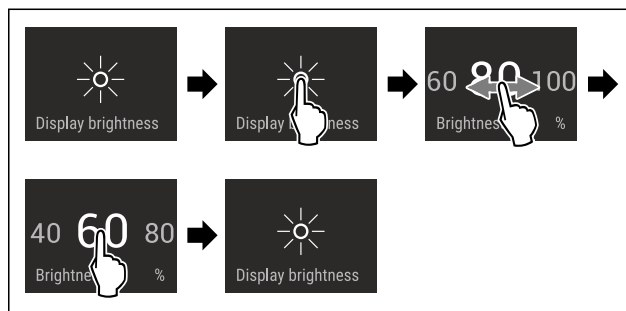


Fig. 67 Représentation à titre d'exemple : Passer de 80 à 60 %.

- ▶ Suivre les étapes comme l'indique la figure.
- ▷ La luminosité est réglée.

Alarme de la porte

Cette fonction permet d'activer ou de désactiver l'alarme de la porte. L'alarme de porte retentit lorsque la porte reste ouverte trop longtemps. L'alarme de porte est activée à la livraison. Vous pouvez régler la durée maximale d'ouverture de la porte avant le déclenchement de l'alarme.

Vous pouvez définir les valeurs suivantes :

- 1 minute
- 2 minutes
- 3 minutes
- Désactivée

Réglage de l'alarme de porte



Fig. 68

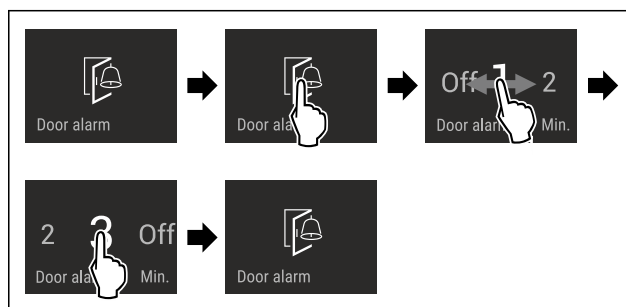


Fig. 69 Représentation à titre d'exemple : modification de l'alarme de porte de 1 minute à 3 minutes.

- ▶ Suivre les étapes comme l'indique la figure.
- ▷ L'alarme de porte est réglée.

Désactivation de l'alarme de porte



Fig. 71

Utilisation

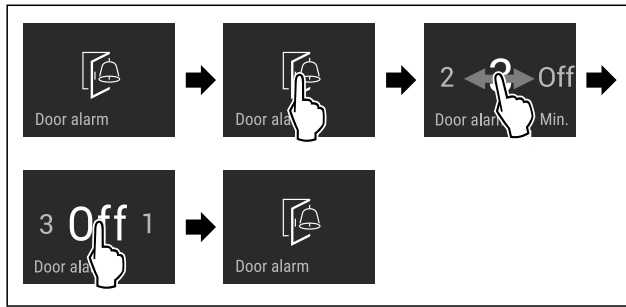


Fig. 72

- ▶ Suivre les étapes comme l'indique la figure.
- ▷ L'alarme de porte est désactivée.



Verrouillage de la saisie

Cette fonction permet d'activer ou de désactiver le verrouillage de la saisie. Le verrouillage de la saisie permet d'éviter que l'appareil ne soit utilisé inopinément, par exemple par des enfants.

Application :

- Éviter toute modification involontaire des fonctions.
- Éviter toute désactivation involontaire de l'appareil.
- Éviter tout réglage involontaire de la température.

Activer le verrouillage de la saisie

Si vous activez le verrouillage de la saisie, vous pouvez toujours parcourir les menus, mais vous ne pouvez ni sélectionner ni modifier d'autres fonctions.



Fig. 73

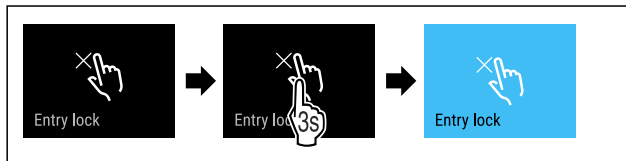


Fig. 74

- ▶ Suivre les étapes comme l'indique la figure.
- ▷ Le verrouillage de la saisie est à présent activé.

Désactiver le verrouillage de la saisie



Fig. 75

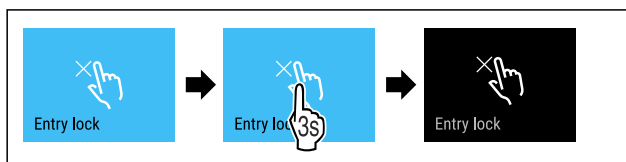


Fig. 76

- ▶ Suivre les étapes comme l'indique la figure.
- ▷ Le verrouillage de la saisie est désactivé.



Langue

Cette fonction permet de régler la langue de l'affichage.

Vous pouvez régler les langues suivantes .

- Allemand
- Anglais
- Français
- Espagnol
- Italien
- Néerlandais
- Tchèque
- Polonais
- Portugais
- Bulgare
- Russe
- Chinois

Régler la température



Fig. 77

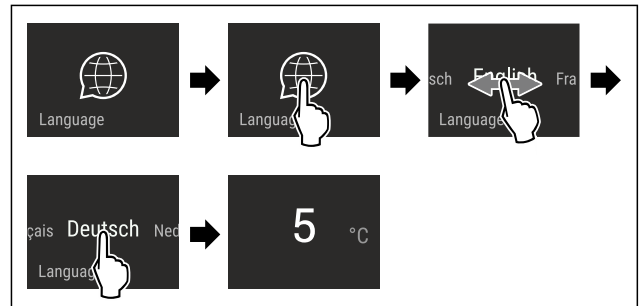


Fig. 78 Représentation à titre d'exemple en fonction de la langue et de la température

- ▶ Suivre les étapes comme l'indique la figure.
- ▷ La langue est à présent réglée.
- ▷ L'affichage d'état réapparaît.



Informations de l'appareil

Cette fonction permet d'afficher le nom du modèle, l'index, le numéro de série et le numéro de service de votre appareil. Vous aurez besoin des informations de l'appareil si vous contactez le service client. (voir 10.4 Service client)

Cette fonction vous permet également d'ouvrir le menu avancé. (voir 3 Fonctionnement de l'écran Touch & Swipe)

Affichage des informations de l'appareil



Fig. 79



Fig. 80

- ▶ Suivre les étapes comme l'indique la figure.
- ▷ L'écran affiche les informations de l'appareil.

Logiciel

Cette fonction permet d'afficher la version logicielle de votre appareil.

Affichage de la version logicielle



Fig. 81

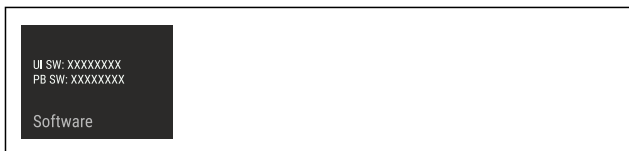


Fig. 82

- ▶ Suivre les étapes comme l'indique la figure.
- ▷ L'écran affiche la version logicielle.

Fonction rappel

Cette fonction permet d'activer ou de désactiver les rappels. Cette fonction est activée à la livraison.

Lorsque cette fonction est activée, les rappels suivants s'affichent :

- Remplacer le filtre à charbon actif FreshAir (voir Remplacement du filtre à charbon actif FreshAir)

Activation de la fonction rappel



Fig. 83

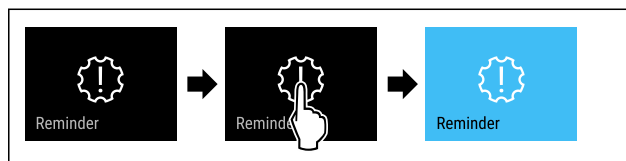


Fig. 84

- ▶ Suivre les étapes indiquées sur l'illustration.
- ▷ La fonction rappel est activée.

Désactivation de la fonction rappel



Fig. 85

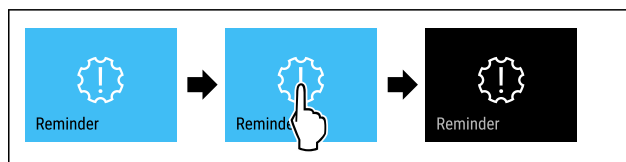


Fig. 86

- ▶ Suivre les étapes indiquées sur l'illustration.
- ▷ La fonction rappel est désactivée.

Mode démo

Le mode démo est une fonction spéciale pour les concessionnaires qui souhaitent présenter les fonctions de l'appareil. Si vous activez le mode démo, toutes les fonctions de réfrigération sont désactivées.

Si vous allumez votre appareil et que « Demo » apparaît sur l'affichage d'état, le mode démonstration est déjà activé.

Si vous activez puis désactivez le mode démo, les réglages d'usine de l'appareil seront rétablis. (voir Rétablissement des réglages d'usine)

Activer le mode démo



Fig. 87

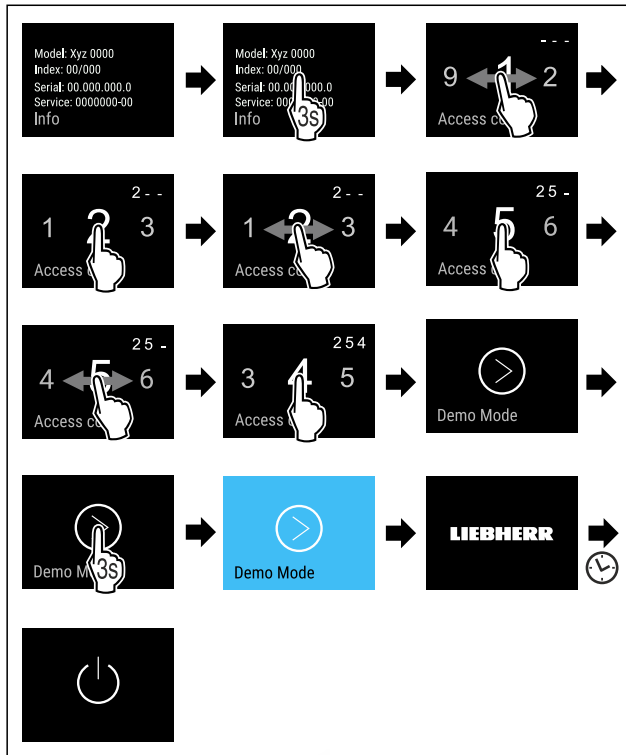


Fig. 88

- ▶ Suivre les étapes tel qu'indiqué sur la figure.
- ▷ Le mode démo est activé.
- ▷ L'appareil est éteint.
- ▶ Mettre en marche l'appareil. (voir 4.1 Mettre l'appareil en marche (première mise en service))
- ▷ « DEMO » apparaît sur l'affichage d'état.

Désactiver le mode démo



Fig. 89

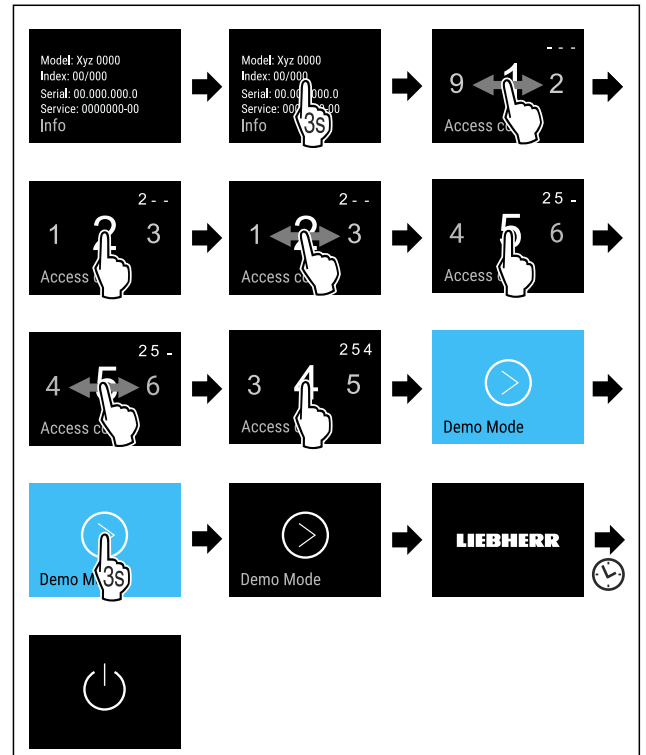


Fig. 90

- ▶ Suivre les étapes tel qu'indiqué sur la figure.
- ▷ Le mode Démo est désactivé.
- ▷ L'appareil est éteint.
- ▶ Mettre en marche l'appareil. (voir 4.1 Mettre l'appareil en marche (première mise en service))
- ▷ Les paramètres d'usine de l'appareil sont rétablis.

Rétablissement des réglages d'usine

Utilisez cette fonction pour réinitialiser tous les réglages sur leurs valeurs d'usine. Tous les réglages que vous avez effectués jusqu'à présent sont réinitialisés sur leur valeur initiale.

Procéder à une réinitialisation

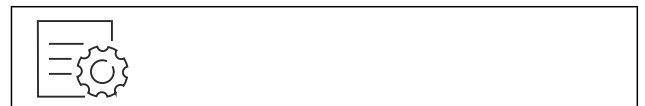


Fig. 91

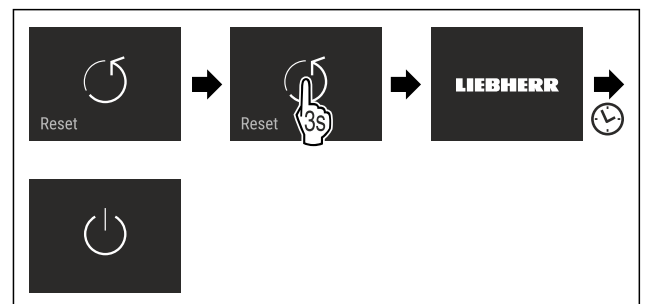


Fig. 92

- ▶ Suivre les étapes comme l'indique la figure.
- ▷ L'appareil est réinitialisé.
- ▷ L'appareil est éteint.
- ▶ Redémarrer l'appareil. (voir 4.1 Mettre l'appareil en marche (première mise en service))

7.3 Messages




Il existe deux catégories de messages :

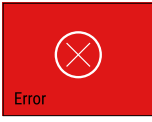

Catégorie	Signification
Avertissement	Les avertissements apparaissent en cas d'alarme de porte ou de dysfonctionnement. Vous pouvez éliminer les avertissements les plus simples vous-mêmes. Pour les dysfonctionnements plus graves, vous devez contacter le service client. (voir 10.4 Service client)
Rappel	Les rappels portent sur les processus généraux. Il vous suffit d'effectuer le processus et d'éliminer ensuite le message.

7.3.1 Aperçu des avertissements

Comportement de l'appareil en cas d'avertissement :

- L'avertissement apparaît en rouge à l'écran.
- Le signal d'alarme retentit de plus en plus fort.
- Pour certains avertissements, l'éclairage intérieur clignote.

Message	Cause	Élimination du message
 Alarme de la porte	Ce message apparaît lorsque la porte reste ouverte trop longtemps.	Suivre les étapes (voir Alarme de la porte).
 Alarme panne de courant	Ce message apparaît lorsque la température de congélation a augmenté suite à une panne de courant.	Suivre les étapes (voir Alarme de panne de courant).
 Alarme de température	Ce message apparaît lorsque la température de congélation ne correspond pas au réglage.	Suivre les étapes (voir Alarme de température).

Message	Cause	Élimination du message
 Erreur	Ce message apparaît en cas d'erreur de l'appareil. Une erreur est survenue sur un composant de l'appareil.	Suivre les étapes (voir Erreur).
 Erreur WLAN	Ce message apparaît lorsque l'appareil n'a pas pu être connecté au WLAN. (voir Se connecter au Wi-Fi pour la première fois)	Suivre les étapes (voir Erreur WLAN).

7.3.2 Élimination des avertissements

Alarme de la porte

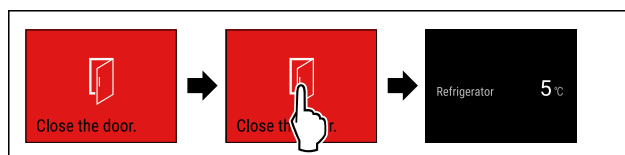


Fig. 93 Représentation à titre d'exemple

- ▶ Suivre les étapes indiquées sur l'illustration.

-ou-

- ▶ Fermer la porte.

▷ L'écran passe à l'affichage d'état.

Vous pouvez régler la durée maximale d'ouverture de la porte avant le déclenchement de l'alarme. (voir Réglage de l'alarme de porte)

Alarme de panne de courant

Une fois la panne de courant terminée, l'appareil refroidit à la température cible définie au préalable.

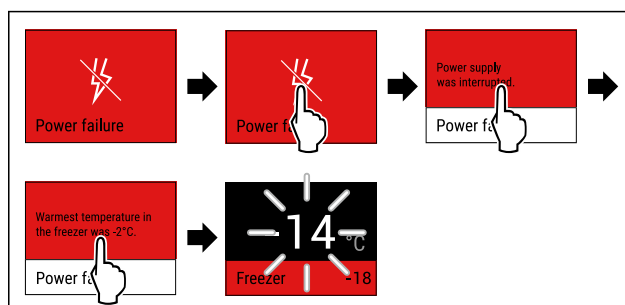


Fig. 94 Représentation à titre d'exemple

- ▶ Appuyer brièvement sur l'écran.
- ▷ L'écran affiche des informations concernant l'avertissement.
- ▶ Appuyer brièvement sur l'écran.
- ▷ La température de congélation la plus chaude s'affiche.
- ▷ Si la température de congélation est inférieure à -9 °C (16 °F) : les aliments restent consommables.

Utilisation

Si la température de congélation est supérieure à -9 °C (16 °F) :

- ▶ Contrôler les aliments.
- ▶ Appuyer brièvement sur l'écran.
- ▷ L'écran passe à l'affichage d'état : la température actuelle et la température cible s'affichent.

Alarme de température

Voici les causes possibles d'une différence de température :

- Vous avez placé des aliments chauds et froids.
- En rangeant ou ôtant des aliments, une quantité d'air chaud trop importante a pénétré dans le réfrigérateur.
- Le courant a été coupé trop longtemps.
- L'appareil est défectueux.
- ▶ Éliminer la cause.
- ▷ L'appareil refroidit à la température cible réglée au préalable.

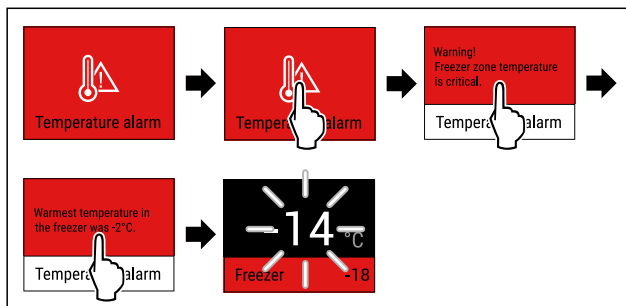


Fig. 95 Représentation à titre d'exemple

- ▶ Appuyer brièvement sur l'écran.
- ▷ L'écran affiche des informations concernant l'avertissement.
- ▶ Appuyer brièvement sur l'écran.
- ▷ La température de congélation la plus chaude s'affiche.
- ▷ Si la température de congélation est inférieure à -9 °C (16 °F) : les aliments restent consommables.
- ▷ Si la température de congélation est supérieure à -9 °C (16 °F) :
- ▶ Contrôler les aliments.
- ▶ Appuyer brièvement sur l'écran.
- ▷ L'écran passe à l'affichage d'état : la température actuelle et la température cible s'affichent.

Erreur

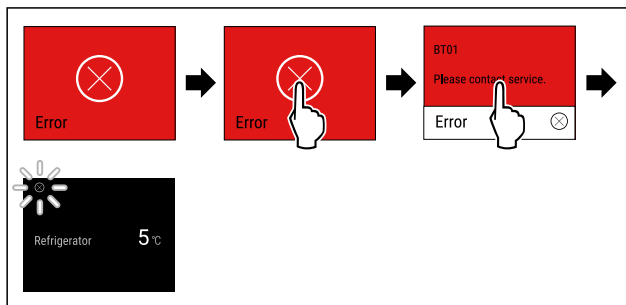


Fig. 96 Représentation à titre d'exemple

- ▶ Appuyer brièvement sur l'écran.
- ▷ Le code d'erreur s'affiche.

- ▶ Noter le code d'erreur.
- ▶ Appuyer brièvement sur l'écran.
- ▷ L'écran passe à l'affichage d'état.
- ▶ S'adresser au service client. (voir 10.4 Service client)


Erreur WLAN

- ▶ Vérifier la connexion WLAN.
- ▶ Reconnecter l'appareil au WLAN. (voir WiFi)

7.3.3 Aperçu des rappels

Comportement de l'appareil en cas de rappel :

- Le rappel apparaît en jaune à l'écran.
- Une alarme sonore retentit.
- Pour certains rappels, l'éclairage intérieur clignote.

Message	Cause	Élimination du message
 Remplacer le filtre à charbon actif FreshAir	Ce message apparaît lorsque le filtre à charbon actif doit être remplacé.	Suivre les étapes (voir Remplacement du filtre à charbon actif FreshAir) .

7.3.4 Élimination des rappels

Remplacement du filtre à charbon actif FreshAir

Liebherr recommande de remplacer le filtre à charbon actif FreshAir tous les 6 mois.

Remarque

Vous pouvez vous procurer le filtre à charbon actif FreshAir via le Liebherr Service Center. Vous trouverez l'adresse de votre pays au dos de ce manuel.

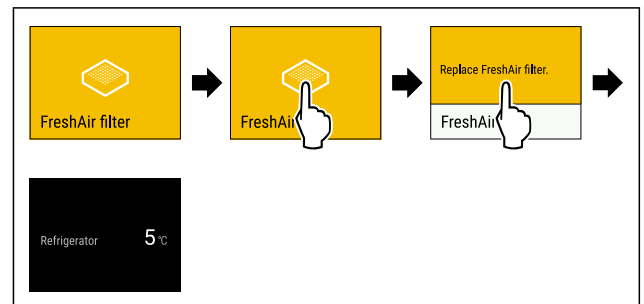


Fig. 97 Représentation à titre d'exemple

- ▶ Appuyer brièvement sur l'écran.
- ▷ L'écran affiche des informations concernant le rappel.
- ▶ Appuyer brièvement sur l'écran.
- ▶ Remplacer le filtre à charbon actif. (voir 9.1 Filtre à charbon actif FreshAir)
- ▷ Le filtre à charbon actif garantit une qualité d'air optimale dans le réfrigérateur.
- ▷ Le rappel réapparaît au bout de 6 mois.

Si vous ne souhaitez plus recevoir ce rappel, vous pouvez le désactiver. (voir Désactivation de la fonction rappel)

8 Équipement

8.1 Balconnet de porte

8.1.1 Déplacer/sortir le balconnet de porte

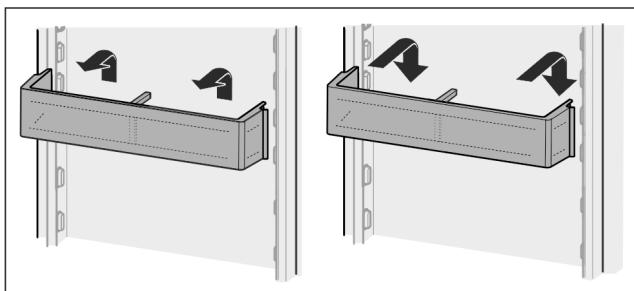


Fig. 98

- ▶ Pousser le balconnet vers le haut.
- ▶ Le tirer vers l'avant.
- ▶ Le réinsérer dans l'ordre inverse.

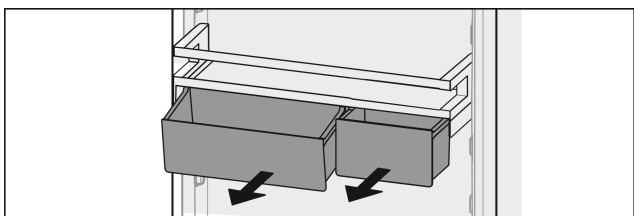


Fig. 99

Il est possible d'utiliser aussi bien un seul VarioBox que les deux. Pour ranger des bouteilles particulièrement hautes, accrocher un seul compartiment au-dessus du balconnet à bouteilles.

Déplacer des balconnets avec VarioBox

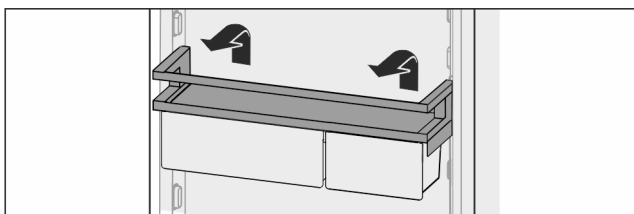


Fig. 100

- ▶ Les sortir par le haut.
- ▶ Les réinsérer à n'importe quelle position.

Déplacer le VarioBox :

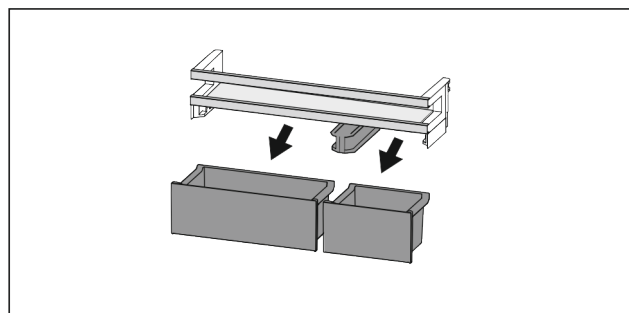


Fig. 101

- Quand la balconnet est retiré :
- ▶ Sortir les compartiments.

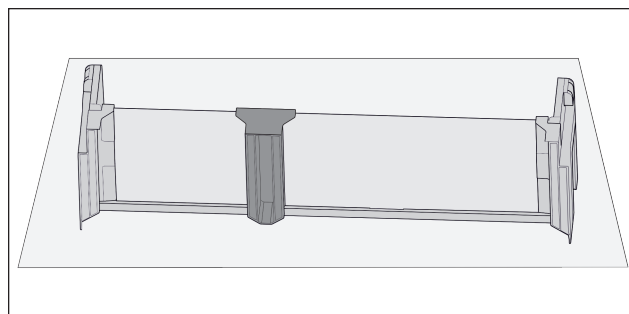


Fig. 102

- ▶ Poser le support sur la table.

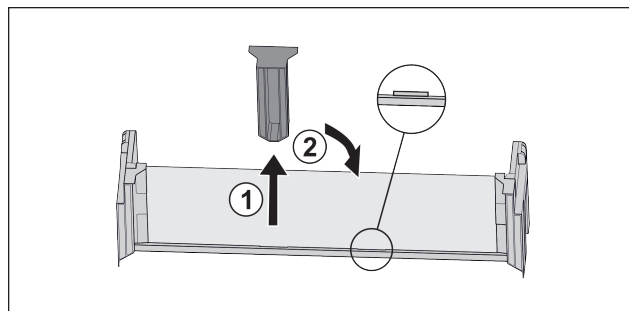


Fig. 103

- ▶ Extraire la pièce de retenue centrale Fig. 103 (1).
- ▶ Insérer la pièce de retenue centrale en deuxième position Fig. 103 (2).

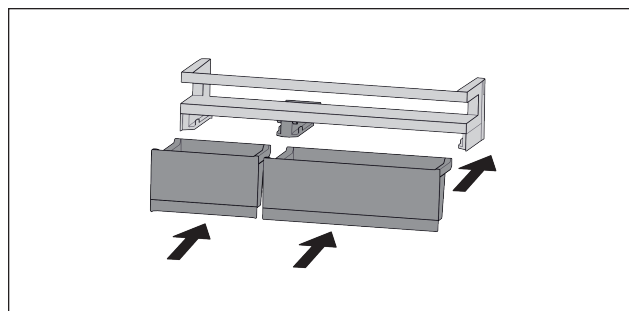


Fig. 104

- ▶ Intervertir des compartiments.

8.1.2 Démonter des balconnets de portes

Les balconnets de portes peuvent être démontés pour les nettoyer.

Équipement

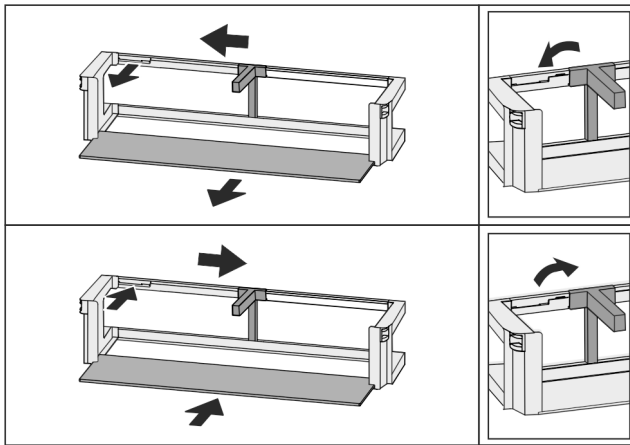


Fig. 105

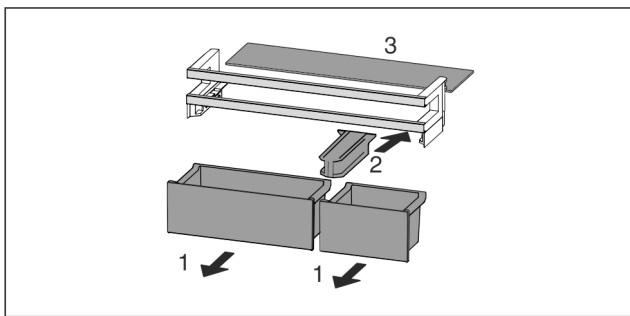


Fig. 106

- Démontez des balconnets de portes.

8.2 Tablettes de rangement

8.2.1 Déplacer/sortir les tablettes de rangement



ATTENTION

Tablettes de rangement cassées !
Blessures par coupure.

- Retirer uniquement les tablettes de rangement vides.

Les tablettes de rangement sont sécurisées au moyen de butées pour éviter leur retrait par inadvertance.

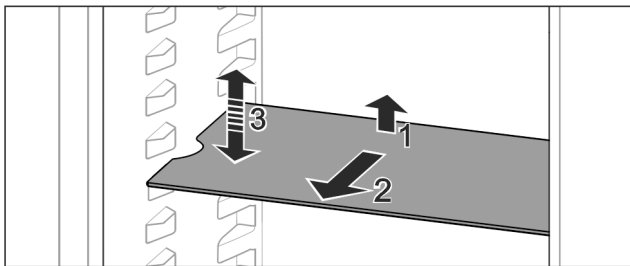


Fig. 107

- Soulever la tablette de rangement et la tirer vers l'avant.
- ▷ Évidement latéral sur position support.

- Déplacer la tablette de rangement : la soulever ou l'abaisser jusqu'à la hauteur souhaitée puis la réinsérer.

-ou-

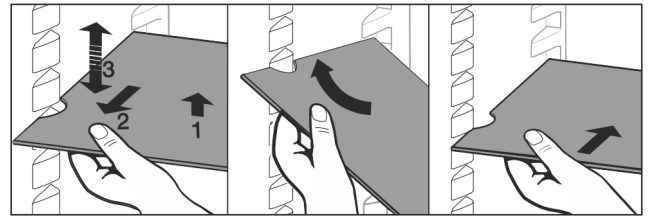


Fig. 108

- Extraire complètement la tablette de rangement : la sortir par l'avant.
- Extraction facilitée : en positionnant la tablette de rangement à l'oblique.
- Remise en place de la tablette de rangement : la réinsérer jusqu'en butée.
- ▷ Les butées sont tournées vers le bas.
- ▷ Les butées se trouvent derrière la tablette de rangement avant.

La tablette de rangement se trouvant au-dessus des compartiments EasyFresh peut également être sortie.

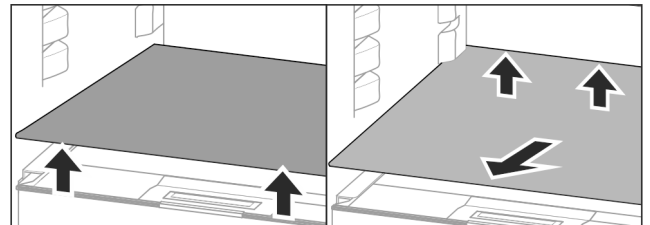


Fig. 109

Sortir la tablette de rangement :

- Soulever la tablette de rangement par l'avant et l'arrière.
- La sortir par l'avant.

Ne pas poser de produits sur le couvercle de compartiment situé en dessous !

Insérer la tablette de rangement :

- Positionner la tablette de rangement à l'oblique en l'inclinant en bas vers l'arrière.
- ▷ Les butées sont tournées vers le bas.
- Insérer et poser la tablette de rangement.

8.3 Tablette de rangement divisible

8.3.1 Utiliser une tablette de rangement divisible



ATTENTION

Tablettes de rangement cassées !
Blessures par coupure.

- Retirer uniquement les tablettes de rangement vides.

Les tablettes de rangement sont sécurisées au moyen de butées pour éviter leur retrait par inadvertance.

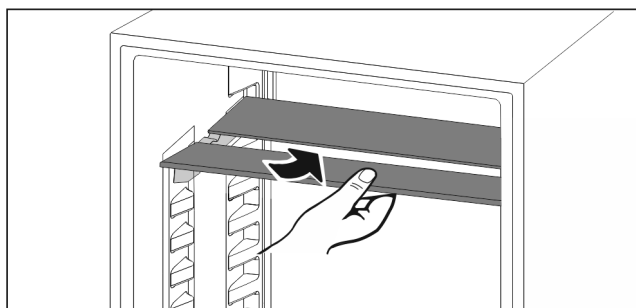


Fig. 110

- Glisser la tablette de rangement divisible comme illustré sur la figure.

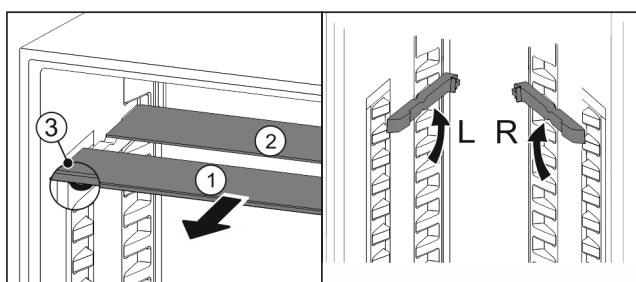


Fig. 111

Régler en hauteur :

- Sortir les tablettes par l'avant Fig. 111 (1).
- Extraire les rails d'appui de leurs crans et les enclencher à la hauteur souhaitée.
- Insérer les tablettes individuellement l'une après l'autre.
- ▷ Butées plates à l'avant juste derrière le rail d'appui.
- ▷ Butées hautes à l'arrière.

Utiliser les deux tablettes de rangement :

- Saisir la tablette en verre inférieure d'une main et la tirer vers l'avant.
- ▷ La tablette en verre Fig. 111 (1) avec bordure décorative est située à l'avant.
- ▷ Les butées Fig. 111 (3) sont orientées vers le bas.

8.4 VarioSafe

Le VarioSafe offre de la place dans la partie réfrigérateur pour, par exemple, des aliments, des emballages, des tubes et des bocaux de petite taille.

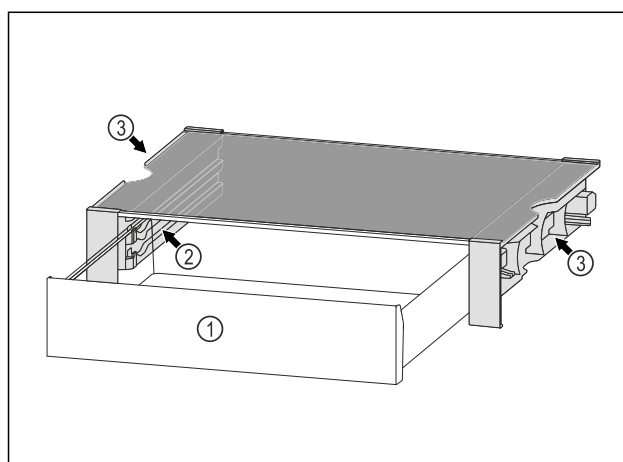


Fig. 112

- (1) Tiroir VarioSafe
- (2) Parois latérales avec nervures pour tiroir VarioSafe
- (3) Encoches sur les parois latérales gauche et droite

8.4.1 Insérer le VarioSafe

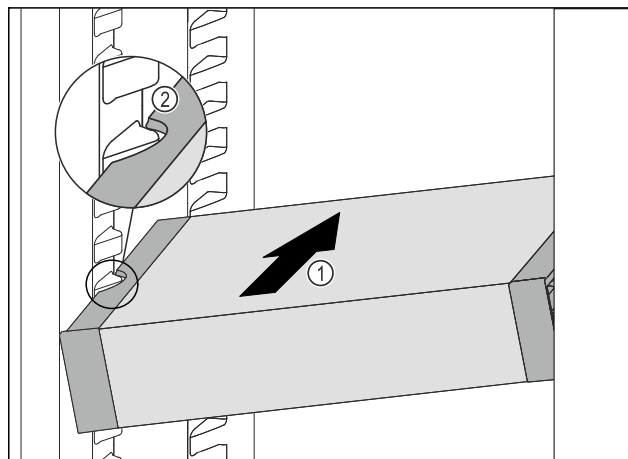


Fig. 113

- Insérer le VarioSafe en biais dans la partie réfrigérateur Fig. 113 (1) jusqu'à ce que les encoches latérales Fig. 113 (2) du VarioSafe se trouvent à la hauteur de la nervure du bac dans la partie réfrigérateur.

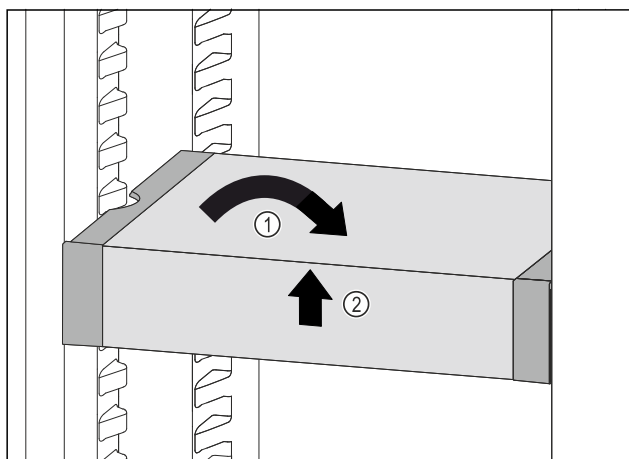


Fig. 114

- ▶ Remettre le VarioSafe droit. Fig. 114 (1)
- ▶ Soulever la partie avant du VarioSafe. Fig. 114 (2)

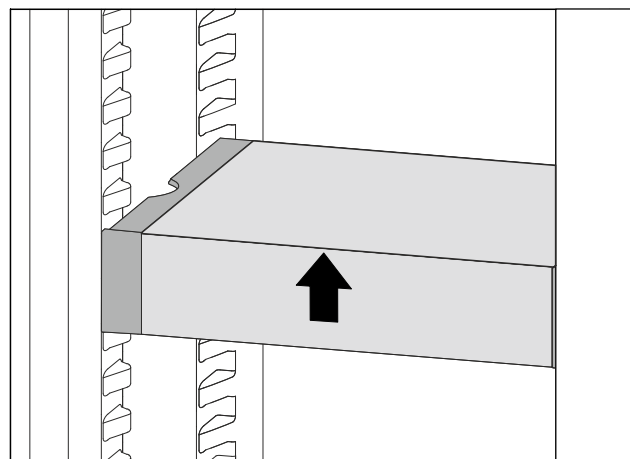


Fig. 116

- ▶ Soulever la partie avant du VarioSafe.

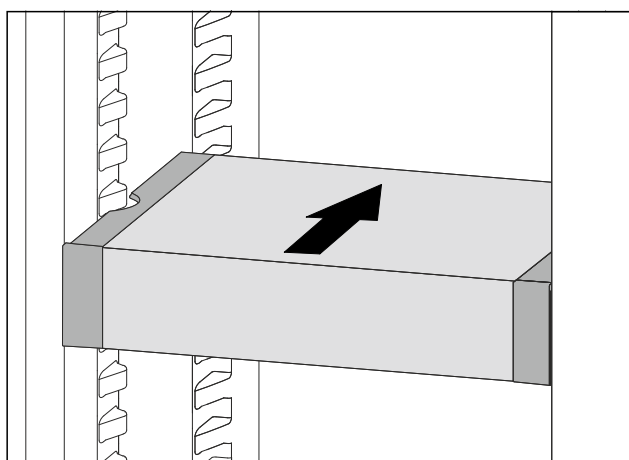


Fig. 115

- ▶ Soulever le VarioSafe vers l'avant.
- ▶ Pousser le VarioSafe vers l'arrière.
- ▶ Abaisser le VarioSafe.
- ▷ Le VarioSafe s'enclenche de manière audible à l'avant.
- ▷ Le VarioSafe est inséré.

8.4.2 Décaler le VarioSafe

Vous pouvez déplacer le VarioSafe en entier dans la partie réfrigérateur.

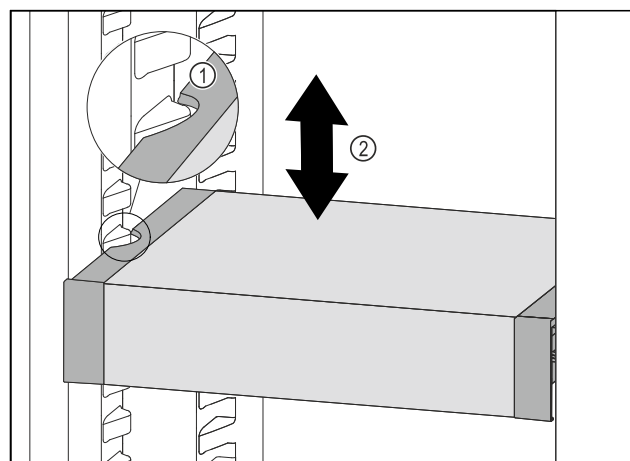


Fig. 117

- ▶ Tirer le VarioSafe vers l'avant jusqu'à ce que les encoches latérales du VarioSafe soient à la hauteur de la nervure du bac dans la partie réfrigérateur. Fig. 117 (1)
- ▶ Déplacer le VarioSafe vers le haut ou vers le bas dans la partie réfrigérateur jusqu'à ce que la hauteur souhaitée soit atteinte. Fig. 117 (2)

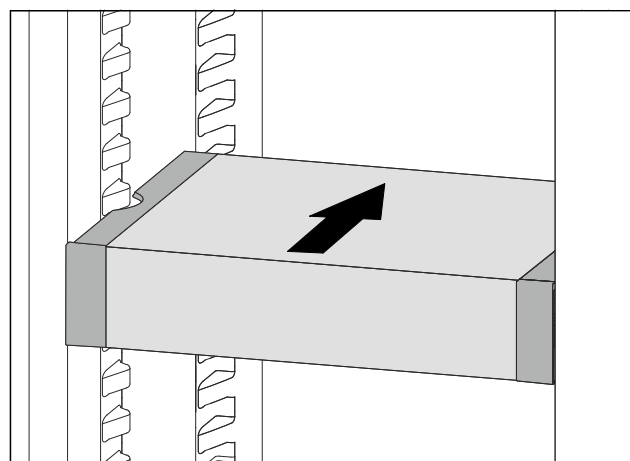


Fig. 118

- ▶ Soulever la partie avant du VarioSafe.

- ▶ Pousser le VarioSafe vers l'arrière.
- ▷ Le VarioSafe s'enclenche de manière audible à l'avant.
- ▷ VarioSafe est décalé en hauteur.

8.4.3 Déplacer le tiroir VarioSafe

Vous pouvez insérer le tiroir VarioSafe à deux hauteurs différentes. Si vous souhaitez stocker des aliments plus hauts dans le tiroir VarioSafe, insérez le tiroir VarioSafe sur la nervure inférieure. Si vous souhaitez stocker des aliments plus bas dans le tiroir VarioSafe, insérez le tiroir VarioSafe sur la nervure supérieure.

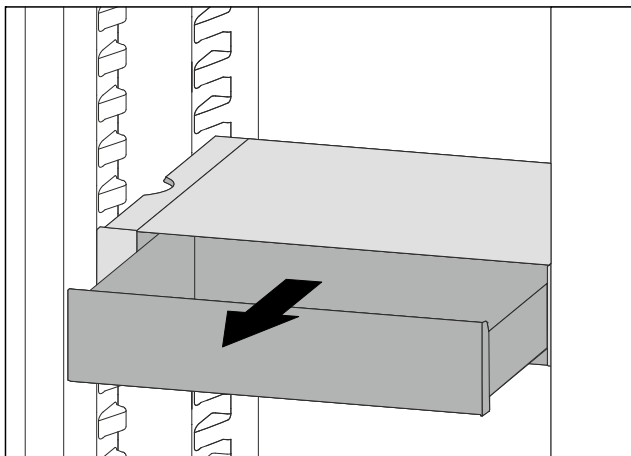


Fig. 119

- ▶ Tirer le tiroir VarioSafe jusqu'en butée.
- ▶ Soulever la partie avant du tiroir VarioSafe.
- ▶ Retirer le tiroir VarioSafe par l'avant.

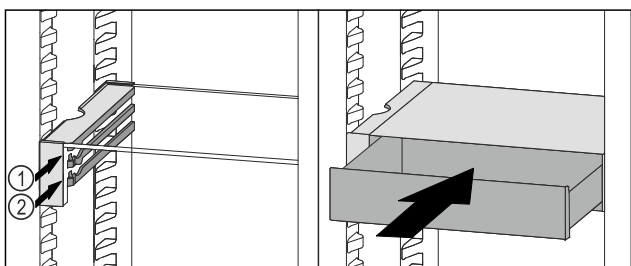


Fig. 120

- ▶ Soulever la partie avant du tiroir VarioSafe.
- ▶ Placer le tiroir VarioSafe derrière les butées sur la nervure désirée Fig. 120 (1) ou Fig. 120 (2).
- ▷ Le tiroir VarioSafe est décalé en hauteur.

8.4.4 Retirer le VarioSafe

Vous pouvez retirer le VarioSafe dans son ensemble.

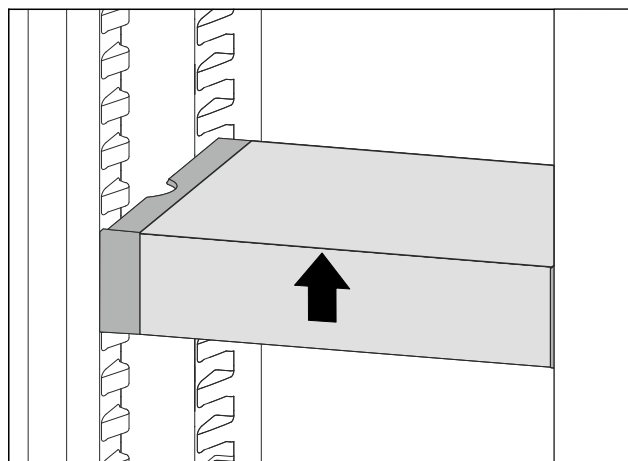


Fig. 121

- ▶ Soulever la partie avant du VarioSafe.

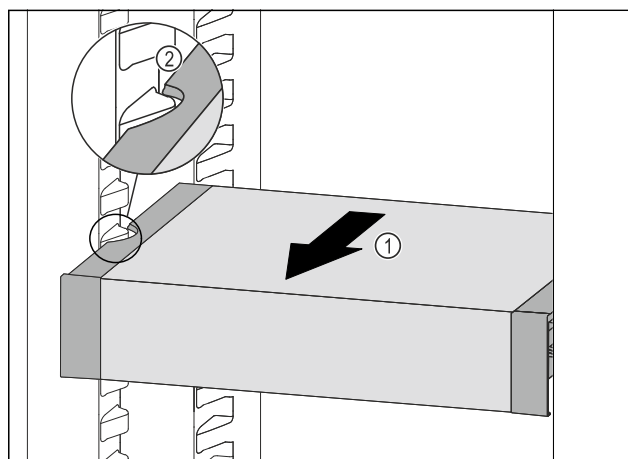


Fig. 122

- ▶ Tirer le VarioSafe vers l'avant Fig. 122 (1) jusqu'à ce que les encoches latérales du VarioSafe se trouvent au niveau de la nervure du bac dans la partie réfrigérateur. Fig. 122 (2)

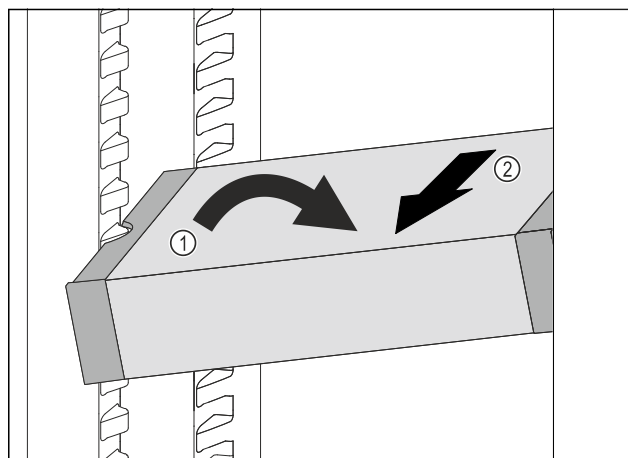


Fig. 123

- ▶ Incliner le VarioSafe dans la partie réfrigérateur. Fig. 123 (1)
- ▶ Sortir le tiroir VarioSafe par l'avant. Fig. 123 (2)
- ▷ Le VarioSafe est retiré.

Équipement

8.4.5 Démonter le VarioSafe

Vous pouvez démonter le VarioSafe en pièces détachées si vous souhaitez nettoyer le VarioSafe ou installer ou retirer des pièces.

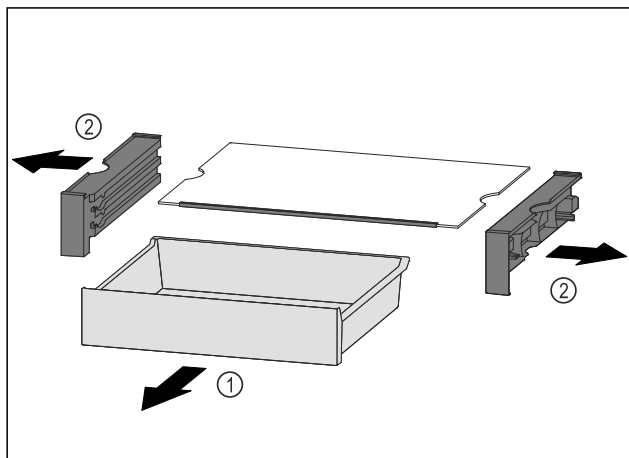


Fig. 124

- Retirer le VarioSafe dans son ensemble. (voir 8.4.4 Retirer le VarioSafe)
- Démonter le VarioSafe comme illustré.

8.5 Tiroirs

Vous pouvez retirer les tiroirs pour les nettoyer.

Vous pouvez retirer les tiroirs pour utiliser VarioSpace.

L'extraction et l'insertion des tiroirs sont différentes en fonction du système télescopique. L'appareil peut contenir différents systèmes télescopiques.

Remarque

La consommation d'énergie augmente et la puissance frigorifique diminue si la ventilation est insuffisante.

- Laisser le tiroir du bas dans l'appareil !
- Ne pas obstruer les fentes d'aération du ventilateur au dos de l'appareil !

8.5.1 Tiroir sur le fond de l'appareil ou la tablette en verre

Le tiroir repose directement sur le fond de l'appareil ou sur une tablette en verre. Il n'y a pas de rails.

Si vous retirez les tiroirs, vous pouvez utiliser les tablettes en verre situées en dessous comme surfaces de rangement.

Retirer le tiroir

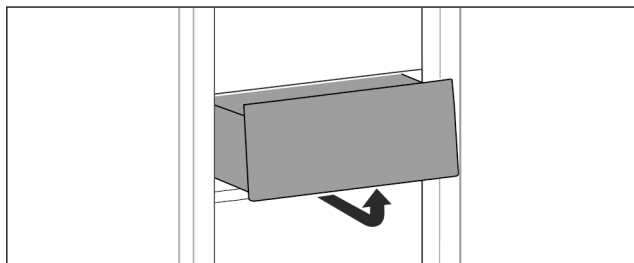


Fig. 125

- Retirer le tiroir comme illustré sur la figure.

Insérer le tiroir

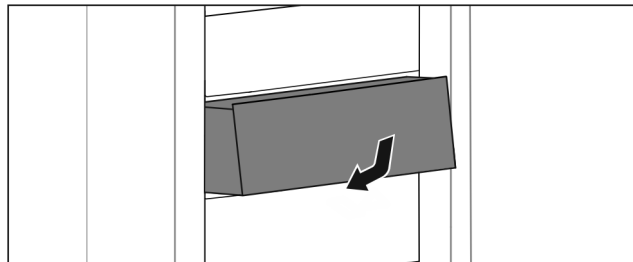


Fig. 126

- Insérer le tiroir comme illustré sur la figure.

8.5.2 Tiroir sur rails télescopiques

Le tiroir est monté sur des rails coulissants (rails télescopiques). Il existe des rails télescopiques à extraction complète et des rails télescopiques à extraction partielle. Les tiroirs à extraction complète peuvent être entièrement retirés de l'appareil. Les tiroirs à extraction partielle ne peuvent pas être entièrement retirés de l'appareil. C'est le type d'appareil qui détermine le système se trouvant dans votre appareil.

Extraction complète*

Le système à extraction complète se reconnaît à la présence de brides situées à l'arrière de part et d'autre du rail.

Retirer le tiroir

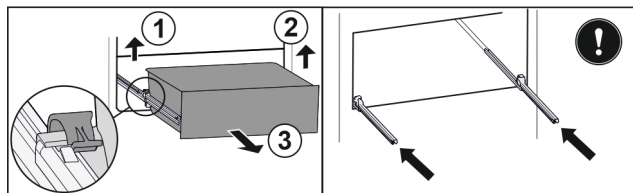


Fig. 127

- Tirer le tiroir jusqu'en butée.
- Soulever la bride gauche et tirer dans le même temps la partie gauche du tiroir vers l'avant. Fig. 127 (1)
- Soulever la bride droite et tirer dans le même temps la partie droite du tiroir vers l'avant. Fig. 127 (2)
- Retirer le tiroir par l'avant. Fig. 127 (3)
- Rentrer les rails.

Insérer le tiroir

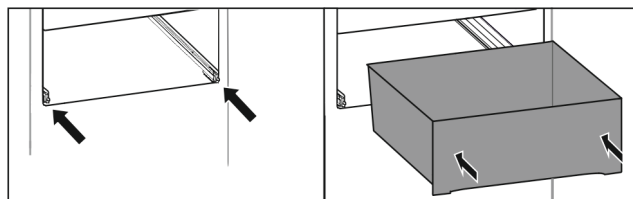


Fig. 128

- Rentrer les rails.
- Placer le tiroir sur les rails.

- ▶ Pousser le tiroir jusqu'au fond.
- ▷ Le tiroir s'enclenche à l'arrière de manière audible.

Extraction partielle de la partie réfrigérateur*

Retirer le tiroir

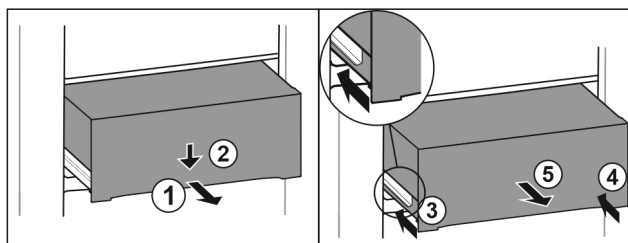


Fig. 129

- ▶ Tirer le tiroir jusqu'à mi-chemin. Fig. 129 (1)
- ▶ Appuyer sur l'avant du tiroir vers le bas. Fig. 129 (2)
- ▶ Insérer le rail gauche d'env. 2 cm (13/16 in). Fig. 129 (3)
- ▶ Insérer le rail droit d'env. 2 cm (13/16 in). Fig. 129 (4)
- ▶ Retirer le tiroir par l'avant. Fig. 129 (5)

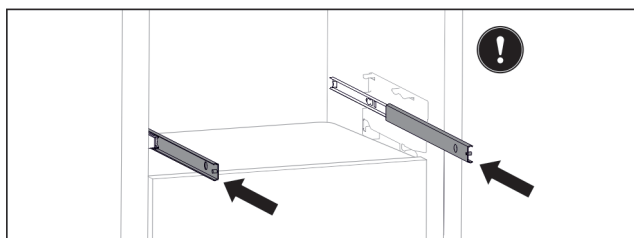


Fig. 130

Si les rails ne sont pas complètement rentrés après le retrait du tiroir :

- ▶ Rentrer entièrement les rails.

Insérer le tiroir

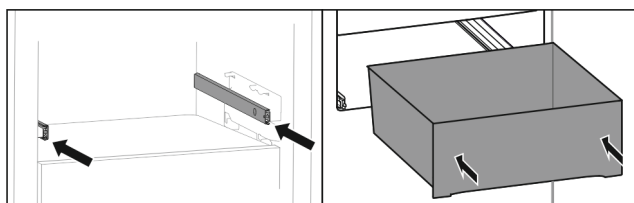


Fig. 131

- ▶ Rentrer les rails.
- ▶ Placer le tiroir sur les rails.
- ▶ Pousser le tiroir jusqu'au fond.

Extraction partielle de la partie congélateur

Remarque

L'endommagement ou le retrait de l'aimant du tiroir supérieur du congélateur entraîne un dysfonctionnement des capteurs de la porte.

- ▶ Ne pas endommager ni retirer l'aimant.

Retirer le tiroir

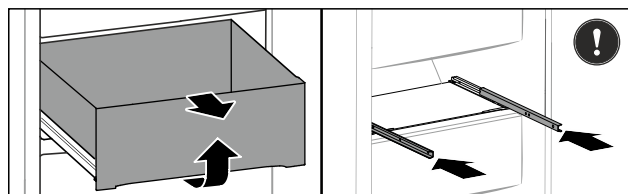


Fig. 132

Si le tiroir se trouve dans la partie supérieure du congélateur :

- ▶ Tirer le tiroir jusqu'en butée.
- ▶ Soulever l'avant du tiroir.
- ▶ Retirer le tiroir par l'avant.
- ▶ Rentrer les rails.

-ou-

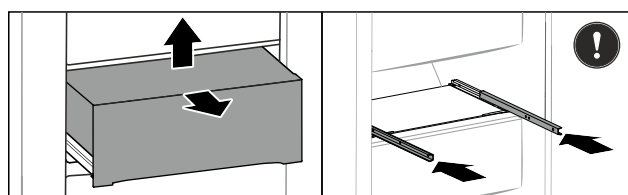


Fig. 133

Si le tiroir se trouve au centre du congélateur :

- ▶ Tirer le tiroir jusqu'à mi-chemin.
- ▶ Soulever l'arrière du tiroir.
- ▶ Retirer le tiroir par l'avant.
- ▶ Rentrer les rails.

Insérer le tiroir

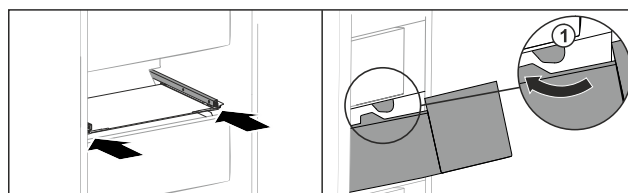


Fig. 134

- ▶ Rentrer les rails.
- ▶ Guider le tiroir en contournant les butées Fig. 134 (1).
- ▶ Placer le tiroir sur les rails.
- ▶ Pousser le tiroir jusqu'au fond.

8.6 Couvercle du compartiment Easy-Fresh

Le couvercle du compartiment peut être sorti pour le nettoyer.

Équipement

8.6.1 Sortir le couvercle du compartiment

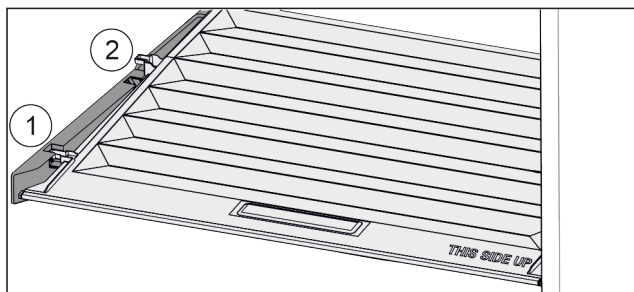


Fig. 135

Une fois que les tiroirs sont enlevés :

- Tirer le couvercle vers l'avant jusque dans l'orifice des pièces de retenue Fig. 135 (1).
- Le soulever par le bas à l'arrière et le sortir par le haut Fig. 135 (2).

8.6.2 Insérer le couvercle de compartiment

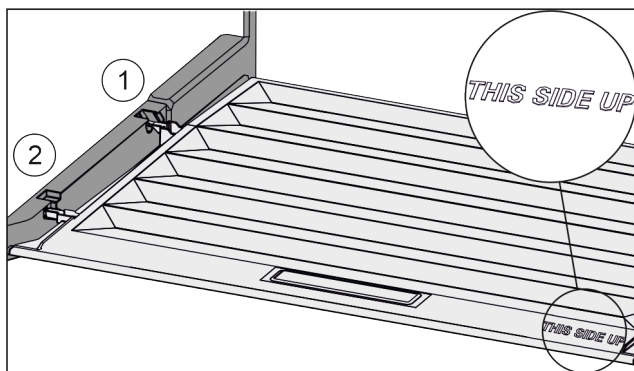


Fig. 136

Lorsque l'inscription THIS SIDE UP est située en haut :

- Introduire les rainures du couvercle par l'orifice du support arrière Fig. 136 (1) et les enclencher à l'avant dans le support Fig. 136 (2).
- Amener le couvercle dans la position souhaitée (voir 8.7 Régulation de l'humidité) .

8.7 Régulation de l'humidité

Vous pouvez régler vous-même l'humidité dans le tiroir en déplaçant le couvercle du compartiment.

Le couvercle du compartiment se trouve directement sur le tiroir et peut être recouvert par des tablettes de rangement ou des tiroirs supplémentaires.

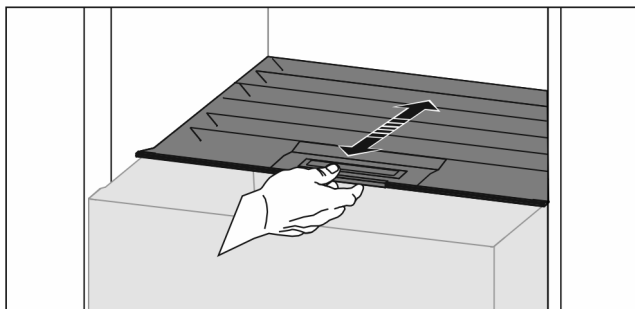


Fig. 137

Faible humidité de l'air

- Ouvrir le tiroir.
- Tirer le couvercle du compartiment vers l'avant.
- ▷ Si le tiroir est fermé : intervalle entre le couvercle et le compartiment.
- ▷ L'hygrométrie diminue dans le compartiment.

Hygrométrie élevée :

- Ouvrir le tiroir.
 - Pousser le couvercle du compartiment vers l'arrière.
 - ▷ Si le tiroir est fermé : le couvercle ferme hermétiquement le compartiment.
 - ▷ L'hygrométrie augmente dans le compartiment.
- Lorsqu'une humidité excessive règne dans le compartiment :
- Sélectionner un réglage « à faible hygrométrie ».
- ou-
- Éponger l'humidité avec un chiffon.

8.8 Tablettes en verre

Vous pouvez retirer la tablette en verre sous les tiroirs pour la nettoyer.

Vous pouvez retirer la tablette en verre sous les tiroirs pour utiliser VarioSpace.

8.8.1 Retirer / insérer la tablette en verre

S'assurer que les conditions suivantes sont réunies :

- Tablette en verre située sous le tiroir : Le tiroir est retiré. (voir 8.5 Tiroirs)

Retirer la tablette en verre

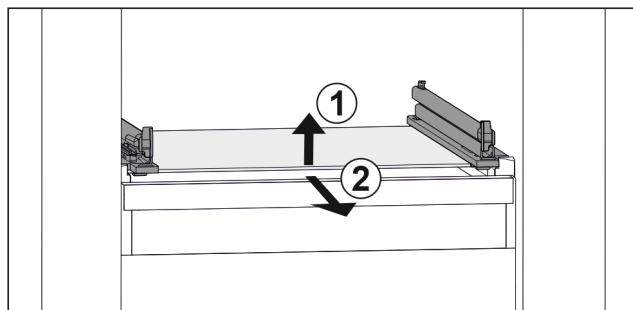


Fig. 138 Exemple de représentation de la tablette en verre

- Soulever la tablette en verre par l'avant. Fig. 138 (1)
- Retirer la tablette en verre par l'avant. Fig. 138 (2)

Insérer la tablette en verre

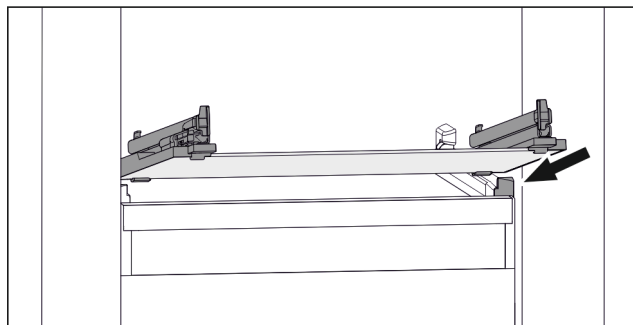


Fig. 139 Exemple de représentation de la tablette en verre

- ▶ Placer la tablette en verre, en l'inclinant, derrière les butées. (voir Fig. 139)
- ▶ Abaisser la tablette en verre.
- ▶ Pousser la tablette en verre jusqu'au fond.

8.9 EasyTwist-Ice

L'EasyTwist-Ice vous permet de fabriquer des glaçons en quantité domestique. L'EasyTwist-Ice est alimenté en eau via un réservoir d'eau.

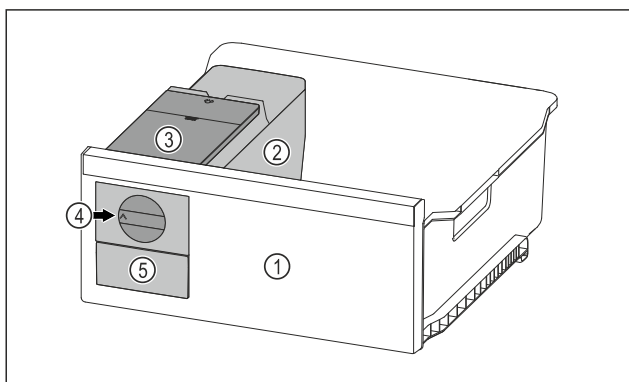


Fig. 140 Représentation à titre d'exemple

- (1) Tiroir de congélation
- (2) Corps avec bac à glaçons
- (3) Réservoir d'eau
- (4) Bouton rotatif EasyTwist-Ice
- (5) Tiroir à glaçons

Remarque

Ne pas modifier la position du tiroir de congélation avec EasyTwist-Ice dans l'appareil.

8.9.1 Préparer des glaçons

La quantité de glaçons que vous pouvez fabriquer en une période donnée avec l'EasyTwist-Ice dépend de la température de congélation de l'appareil. Plus la température de l'appareil est basse, plus vous pouvez fabriquer de glaçons.

Quantité maximale de glaçons dans le bac à glaçons :	20 glaçons
Capacité maximale du tiroir à glaçons :	40 glaçons (équivalent à deux productions de glaçons)
Pour plus d'informations sur le temps nécessaire à la fabrication de glaçons :	(voir 10.1 Données techniques)

S'assurer que les conditions suivantes sont bien respectées :

- Les composants de l'EasyTwist-Ice sont nettoyés.

Remplissage du réservoir d'eau



AVERTISSEMENT

Risque d'intoxication par l'eau contaminée !

- ▶ Remplir le réservoir d'eau uniquement avec de l'eau potable.

ATTENTION

Liquides contenant du sucre !
Détérioration de l'EasyTwist-Ice.

- ▶ Remplir exclusivement avec de l'eau potable froide.

Remarque

En utilisant de l'eau filtrée et décarbonisée, on obtient une eau potable de la meilleure qualité gustative pour la production de glaçons sans problème. Cette qualité d'eau peut être obtenue avec un filtre à eau de table disponible dans les magasins spécialisés.

- ▶ Remplissez le réservoir d'eau uniquement avec de l'eau potable filtrée et décarbonisée.

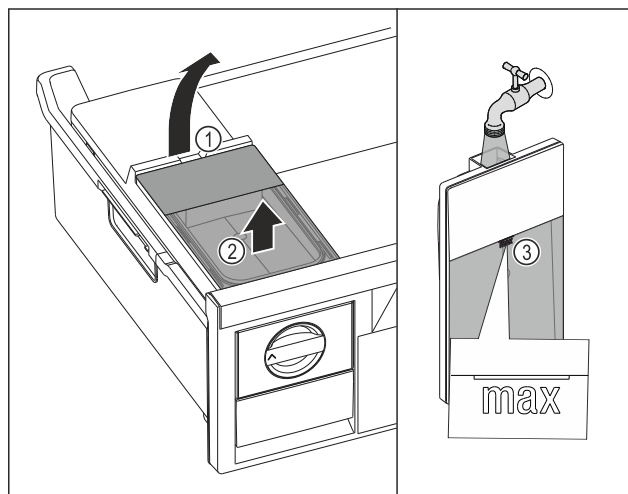


Fig. 141

- ▶ Tirer le tiroir de congélation jusqu'en butée.
- ▶ Soulever le réservoir d'eau par l'encoche Fig. 141 (1).
- ▶ Retirer le réservoir d'eau par le haut. Fig. 141 (2)
- ▶ Remplir le réservoir d'eau potable jusqu'au repère Fig. 141 (3).

Équipement

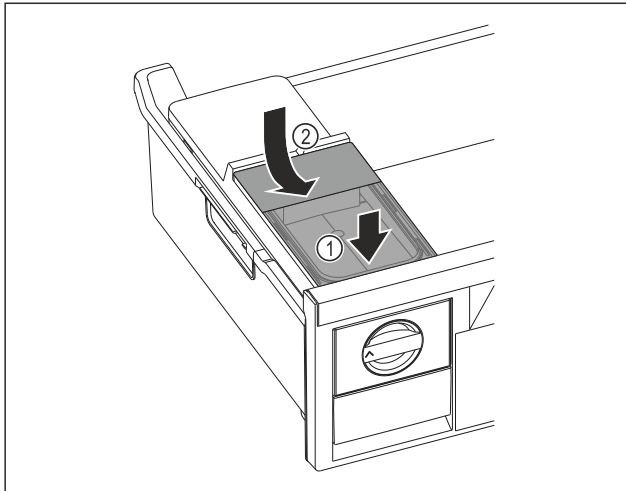


Fig. 142

- Placer le réservoir d'eau à l'avant. Fig. 142 (1)
- Abaisser le réservoir d'eau à l'arrière. Fig. 142 (2)
- Insérer le tiroir de congélation.

Décollage des glaçons

S'assurer que les conditions suivantes sont bien respectées :

- Le temps nécessaire à la fabrication de glaçons est respecté. (voir 10.1 Données techniques)
- Le tiroir de congélation est complètement inséré.
- Le tiroir à glaçons est complètement inséré.
- Tourner le bouton rotatif Fig. 140 (4) dans le sens horaire jusqu'à la butée.
- ▷ Les glaçons tombent du bac à glaçons dans le tiroir à glaçons Fig. 140 (5).
- Si tous les glaçons ne sortent pas du bac à glaçons :
 - tourner le bouton rotatif dans le sens des aiguilles d'une montre plusieurs fois jusqu'à la butée.

8.10 VarioSpace

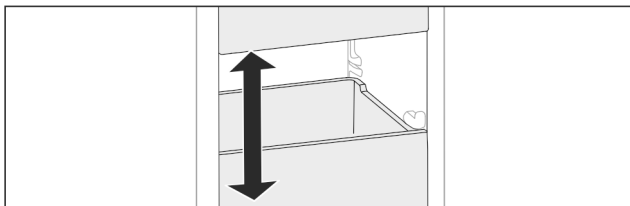


Fig. 143

Vous pouvez retirer les tiroirs et les tablettes en verre de l'appareil. Vous gagnez ainsi de la place pour des aliments volumineux comme la volaille, la viande, les gros morceaux de gibier et les pâtisseries hautes. Ceux-ci peuvent être ainsi congelés en entier pour une utilisation ultérieure.

- Tenir compte des limites de charge des tiroirs et des tablettes en verre (voir 10.1 Données techniques) .

8.11 Beurrier

8.11.1 Ouvrir / fermer le beurrier

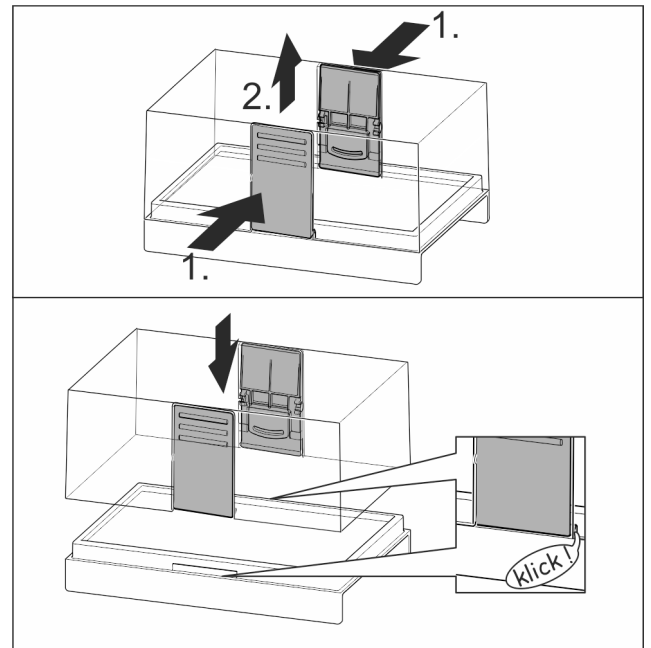


Fig. 144

8.11.2 Démontez le beurrier

Le beurrier peut être démonté pour le nettoyer.

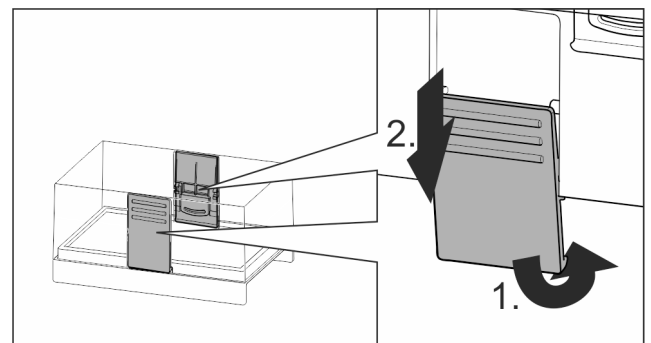


Fig. 145

- Démontez le beurrier

8.12 Casier à œufs

Le casier à œufs peut être retiré et retourné. Les deux parties du casier à œufs peuvent être utilisées pour signaler des différences, comme la date d'achat par exemple.

8.12.1 Utiliser le casier à œufs

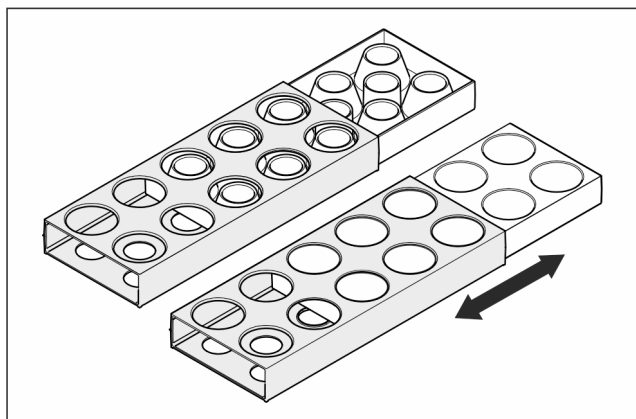


Fig. 146

- ▶ Face supérieure : Y mettre les œufs de poule.
- ▶ Face inférieure : Y mettre les œufs de caille.

8.13 Porte-bouteilles

8.13.1 Utiliser le porte-bouteilles

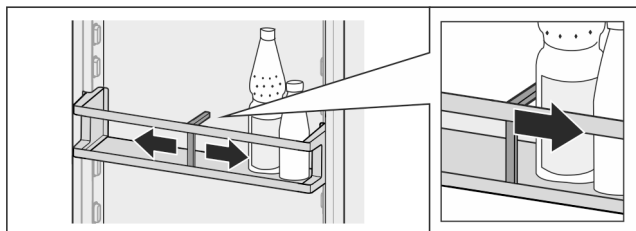


Fig. 147

- ▶ Pousser le porte-bouteilles vers les bouteilles.
- ▷ Les bouteilles ne basculent pas.

8.13.2 Sortir le porte-bouteilles

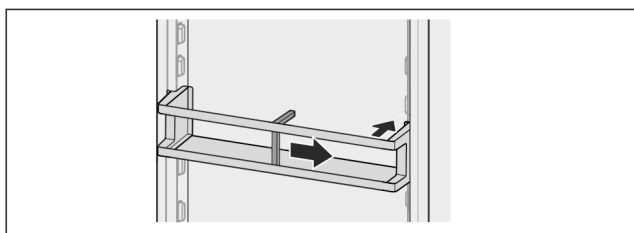


Fig. 148

- ▶ Pousser le porte-bouteilles complètement vers la droite jusqu'au bord.
- ▶ Le sortir par l'arrière.

9 Entretien

9.1 Filtre à charbon actif FreshAir

Le filtre à charbon actif FreshAir se trouve dans le compartiment situé au-dessus du ventilateur. Il garantit une qualité optimale de l'air.

- Changer le filtre à charbon actif tous les 6 mois. Lorsque le rappel est activé, un message à l'écran invite à procéder au remplacement.
- Le filtre à charbon actif peut être jeté avec les ordures ménagères.

Remarque

Vous pouvez vous procurer le filtre à charbon actif FreshAir via le Liebherr Service Center. Vous trouverez l'adresse de votre pays au dos de ce manuel.

9.1.1 Retirer le filtre à charbon actif FreshAir

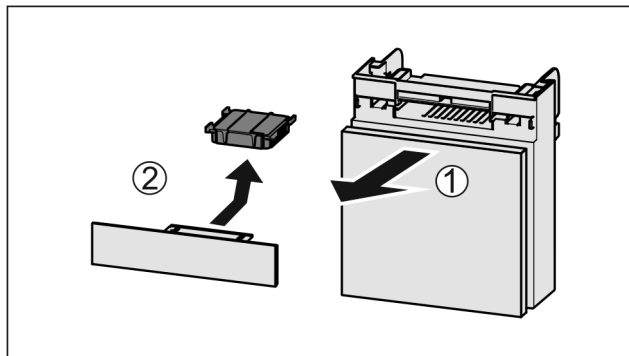


Fig. 149

- ▶ Extraire le compartiment par l'avant Fig. 149 (1).
- ▶ Sortir le filtre à charbon actif Fig. 149 (2).

9.1.2 Insertion du filtre à charbon actif FreshAir

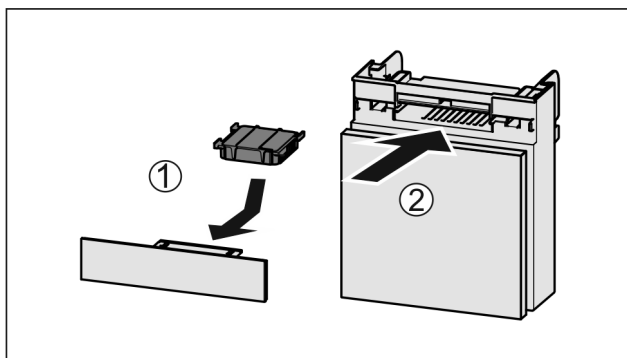


Fig. 150

- ▶ Insérer le filtre à charbon actif d'après le schéma Fig. 150 (1).
- ▷ Le filtre à charbon actif s'enclenche. Une fois que le filtre à charbon actif est tourné vers le bas :
- ▶ Insérer le compartiment Fig. 150 (2).
- ▷ Le filtre à charbon actif est désormais opérationnel.

Entretien

9.2 Démonter/monter les systèmes télescopiques

9.2.1 Remarques relatives au démontage

Vous pouvez démonter certains systèmes de télescope pour les nettoyer. L'appareil peut contenir différents systèmes télescopiques.

La liste des systèmes télescopiques suivants indique ceux qui sont démontables ou ceux qui ne le sont pas :

Système télescopique	démontable/ non démontable
Tiroir sur le fond de l'appareil ou la tablette en verre	non démontable
Extraction complète*	non démontable*
Réfrigérateur à extraction partielle*	non démontable*
Congélateur à extraction partielle	démontable (voir Extraction partielle de la partie congélateur)

9.2.2 Tiroir sur rails télescopiques

Extraction partielle de la partie congélateur

Démonter le système télescopique

S'assurer que les conditions suivantes sont réunies :

- Le tiroir est retiré.
- La tablette en verre doit être retirée. (voir 8.8 Tablettes en verre)

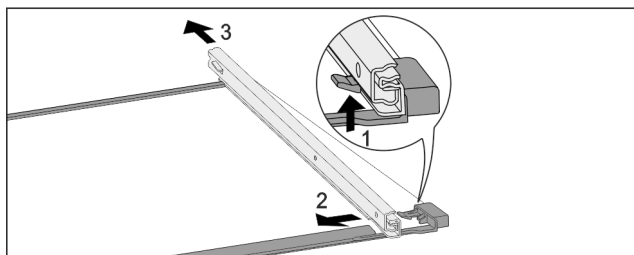


Fig. 151 Tablette en verre avec rails

- ▶ Pousser le crochet d'enclenchement avant vers le bas. Fig. 151 (1)
- ▶ Pousser le rail télescopique vers le côté Fig. 151 (2) et vers l'arrière Fig. 151 (3).

Monter le système télescopique

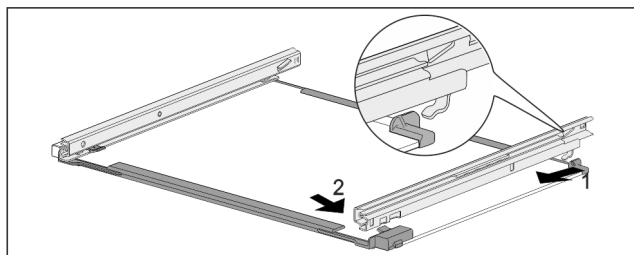


Fig. 152 Tablette en verre avec rails

- ▶ Accrocher le rail à l'arrière. Fig. 152 (1)
- ▶ Accrocher le rail à l'avant. Fig. 152 (2)

9.3 Dégivrer l'appareil

9.3.1 Dégivrer le compartiment réfrigérateur

Le dégivrage s'effectue automatiquement. L'eau de dégivrage s'écoule par l'orifice d'évacuation et s'évapore.

- ▶ Nettoyer régulièrement l'orifice d'évacuation. (voir 9.4 Nettoyer l'appareil)

9.3.2 Dégivrer la partie congélateur avec NoFrost

Le dégivrage est effectué automatiquement par le système NoFrost. L'humidité qui se dépose sur l'évaporateur se dégèle régulièrement et s'évapore.

L'appareil ne doit pas être dégivré.

9.4 Nettoyer l'appareil

9.4.1 Préparer



AVERTISSEMENT

Risque d'électrocution !

- ▶ Débranchez la prise du réfrigérateur ou débranchez le câble d'alimentation.



AVERTISSEMENT

Risque d'incendie

- ▶ Ne pas endommager le circuit frigorigène.

- ▶ Vider l'appareil.
- ▶ Débrancher la prise d'alimentation..
- ou-
- ▶ Activer CleaningMode. (voir CleaningMode)

9.4.2 Nettoyer le boîtier

ATTENTION

Nettoyage incorrect !

Détérioration de l'appareil.

- ▶ Utiliser exclusivement des chiffons doux et des détergents polyvalents à pH neutre.
- ▶ Ne pas utiliser d'éponge ou de laine d'acier abrasive.
- ▶ Ne pas utiliser de produit nettoyant agressif, abrasif ou contenant du sable, du chlore ou de l'acide.



AVERTISSEMENT

Risque de blessures et d'endommagement émanant de la vapeur très chaude !

La vapeur chaude peut provoquer des brûlures et endommager les surfaces.

► Ne pas utiliser d'appareils de nettoyage à la vapeur !

- Essuyer le boîtier avec un chiffon doux et propre. En cas de salissures tenaces, utiliser de l'eau tiède avec un produit nettoyant neutre. Les surfaces en verre peuvent par ailleurs être nettoyées avec un nettoyant pour vitres.

9.4.3 Nettoyer l'intérieur

ATTENTION

Nettoyage incorrect !

Détérioration de l'appareil.

- Utiliser exclusivement des chiffons doux et des détergents polyvalents à pH neutre.
- Ne pas utiliser d'éponge ou de laine d'acier abrasive.
- Ne pas utiliser de produit nettoyant agressif, abrasif ou contenant du sable, du chlore ou de l'acide.

- Surfaces en plastique : Nettoyer à la main avec un chiffon propre et doux, de l'eau tiède et un peu de liquide vaisselle.
- Surfaces en métal : Nettoyer à la main avec un chiffon propre et doux, de l'eau tiède et un peu de liquide vaisselle.
- Orifice d'évacuation : Éliminer les dépôts avec un objet fin, par exemple un coton-tige.

9.4.4 Nettoyer l'équipement

ATTENTION

Nettoyage incorrect !

Détérioration de l'appareil.

- Utiliser exclusivement des chiffons doux et des détergents polyvalents à pH neutre.
- Ne pas utiliser d'éponge ou de laine d'acier abrasive.
- Ne pas utiliser de produit nettoyant agressif, abrasif ou contenant du sable, du chlore ou de l'acide.

Nettoyage avec un chiffon propre et doux, de l'eau tiède et un peu de liquide vaisselle:

- VarioSafe
- Couvercle du compartiment EasyFresh
- Tiroir
- Composants du EasyTwist-Ice

Nettoyage avec un chiffon doux :

- Rails télescopiques
- Attention : la graisse qui se trouve dans les pistes de roulement sert de lubrifiant et ne doit pas être enlevée !

Lavage au lave-vaisselle jusqu'à 60 °C (140 °F):

- Balconnets de contre-porte
- VarioBox

- Range-bouteilles
- Tablette de rangement
- Tablette de rangement divisible
- Pièce de retenue tablette de rangement divisible
- Bac à œufs
- Beurrier
- Démontez l'équipement : voir chapitre concerné.
- Nettoyez l'équipement

9.4.5 Nettoyer l'EasyTwist-Ice

Dans les cas suivants, nettoyer l'EasyTwist-Ice :

- Mise en service initiale
- Matériel non utilisé pendant plus de 48 heures
- Nettoyage nécessaire

Démontez l'EasyTwist-Ice

S'assurer que les conditions suivantes sont bien respectées :

- Le tiroir est retiré. (voir 8.5 Tiroirs)
- Le tiroir est déposé sur une table.

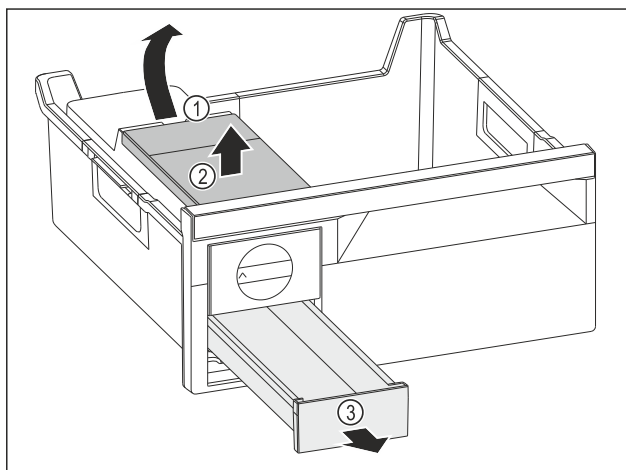
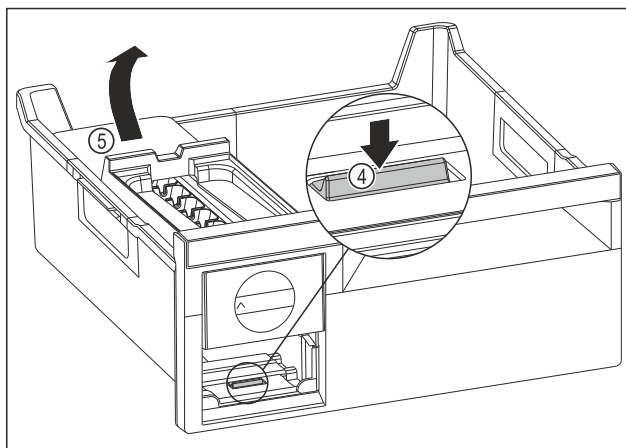


Fig. 153

- Retirer le réservoir d'eau : Soulever le réservoir d'eau hors de l'évidement Fig. 153 (1).
- Retirer le réservoir d'eau Fig. 153 (2) vers le haut.
- Retirer le compartiment à glaçons Fig. 153 (3) vers l'avant.



Entretien

Fig. 154

- ▶ Retirer le corps de l'EasyTwist-Ice : Avec le doigt, pousser la languette Fig. 154 (4) vers le bas tout en soulevant de l'autre main le corps de l'EasyTwist-Ice Fig. 154 (5) depuis l'arrière.
- ▶ Retirer le corps de l'EasyTwist-Ice du tiroir de congélation.

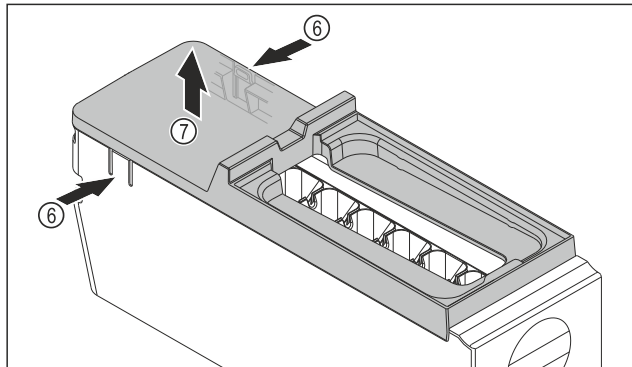


Fig. 155

- ▶ Retirer le couvercle du corps de l'EasyTwist-Ice : D'une main, pousser les languettes Fig. 155 (6) des deux côtés du corps de l'EasyTwist-Ice.
- ▶ De l'autre main, retirer le couvercle Fig. 155 (7) vers le haut.
- ▷ L'EasyTwist-Ice est démonté en quatre parties. (voir Fig. 156)

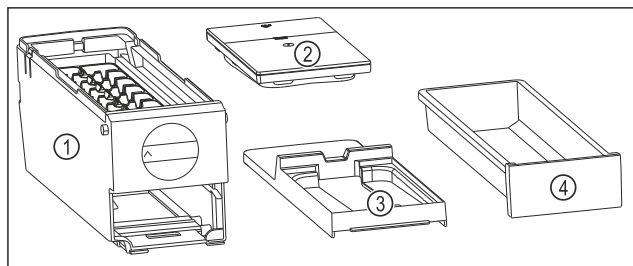


Fig. 156 Composants de l'EasyTwist-Ice

- | | |
|---|----------------------------|
| (1) Corps de l'EasyTwist-Ice avec bac à glaçons | (3) Couvercle |
| (2) Réservoir d'eau | (4) Compartiment à glaçons |

ATTENTION

Danger d'endommagement dû à un démontage incorrect !

Casser, faire sauter et désassembler l'équipement. Si vous continuez de démonter le corps de l'EasyTwist-Ice, vous risquez d'endommager le bouton rotatif ou d'autres pièces du corps de l'EasyTwist-Ice.

- ▶ Ne démonter l'EasyTwist-Ice que de la manière illustrée. (voir Fig. 156)
- ▶ Nettoyer le corps de l'EasyTwist-Ice Fig. 156 (1) dans son ensemble.

Nettoyer l'EasyTwist-Ice

S'assurer que les conditions suivantes sont bien respectées :

- L'EasyTwist-Ice est démonté. (voir Démontez l'EasyTwist-Ice)
- ▶ Nettoyer le bac à glaçons, le réservoir d'eau, le couvercle et le corps de l'EasyTwist-Ice avec de l'eau chaude et un peu de liquide vaisselle.
- ▶ Sécher complètement tous les composants nettoyés avec un chiffon sec.
- ▷ L'EasyTwist-Ice est nettoyé.

Monter l'EasyTwist-Ice

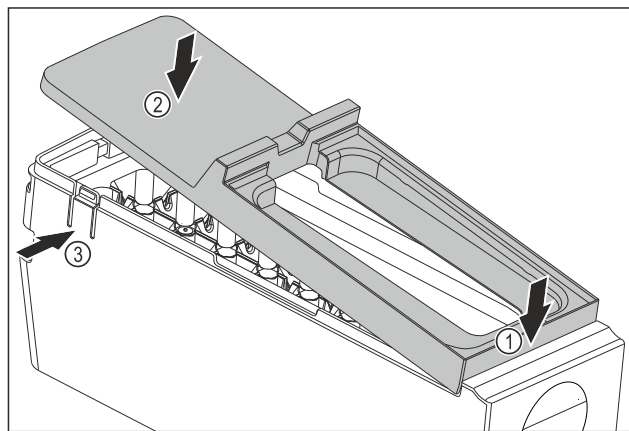


Fig. 157

- ▶ Monter le couvercle du corps de l'EasyTwist-Ice : Placer le couvercle à l'avant. Fig. 157 (1)
- ▶ Abaisser le couvercle à l'arrière. Fig. 157 (2)
- ▷ L'enclenchement du couvercle dans les deux languettes Fig. 157 (3) se fait entendre.

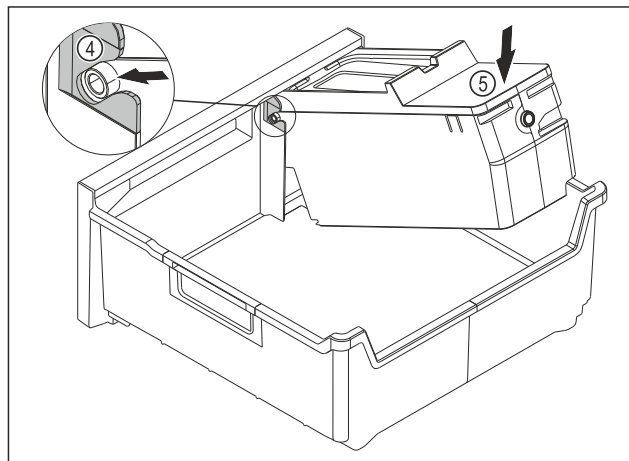


Fig. 158

- ▶ Monter le corps de l'EasyTwist-Ice : Insérer les axes du corps de l'EasyTwist-Ice dans les guides Fig. 158 (4).
- ▶ Appuyer l'arrière du corps de l'EasyTwist-Ice Fig. 158 (5) vers le bas.
- ▷ L'enclenchement du corps de l'EasyTwist-Ice se fait entendre.

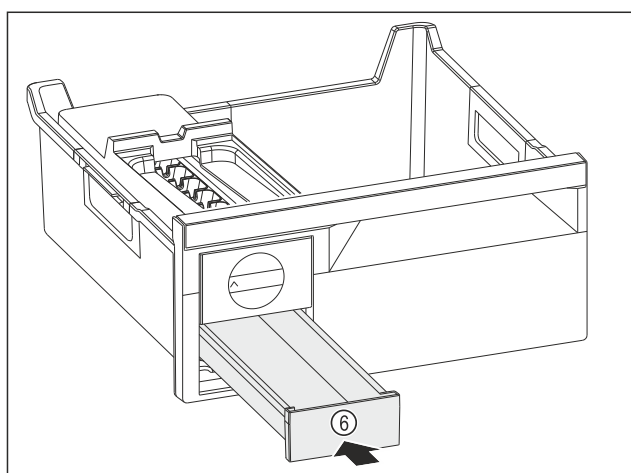


Fig. 159

► Insérer le compartiment à glaçons Fig. 159 (6).



AVERTISSEMENT

Risque d'intoxication par l'eau contaminée !

► Remplir le réservoir d'eau uniquement avec de l'eau potable.

► Remplir le réservoir d'eau.

► Placer le réservoir d'eau.

► Placer le tiroir. (voir 8.5 Tiroirs)

Si vous utilisez de l'eau non filtrée :

► Éliminer les glaçons fabriqués 24 heures après la première production de glaçons.

-ou-

Si vous utilisez de l'eau filtrée :

► Éliminer les glaçons fabriqués 48 heures après la première production de glaçons.

9.4.6 Après le nettoyage

► Essuyer l'appareil et les pièces d'équipement pour les sécher.

► Brancher l'appareil et le mettre en marche.

► Activer SuperFrost (voir 7.2 Fonctionnement de l'appareil).

Une fois que la température est assez froide :

► Mettre les aliments à l'intérieur.

► Répéter régulièrement le nettoyage.

Quantité maximale à congeler/24 h	
Partie congélateur	Voir la « Capacité de congélation.../24 h » sur plaque signalétique

Poids de charge maximum de la porte		
Nombre de tiroirs partie congélateur	Porte supérieure	Porte inférieure
3 tiroirs	12 kg (26.46 lb) 14 kg (30.86 lb) 9 kg (19.84 lb)	--

Poids de charge maximum des équipements			
Équipement	Largeur du réfrigérateur 550 mm (21 5/8 in) (voir les dimensions du réfrigérateur dans les instructions de montage)	Largeur du réfrigérateur 600 mm (23 1/2 in) (voir les dimensions du réfrigérateur dans les instructions de montage)	Largeur du réfrigérateur 700 mm (27 9/16 in) (voir les dimensions du réfrigérateur dans les instructions de montage)
Tiroir sur tablette en verre (voir 8.5.1 Tiroir sur le fond de l'appareil ou la tablette en verre)	12 kg (26.46 lb)	15 kg (33.07 lb)	--
Extraction partielle de la partie congélateur (voir 8.5.2 Tiroir sur rails télescopiques)	12 kg (26.46 lb)	15 kg (33.07 lb)	--

Production de glaçons avec EasyTwist-Ice	
Durée à -18 °C (-0 °F)	env. 5h30
Durée avec SuperFrost activé	env. 3 h

Durée requise pour atteindre différentes températures avec VarioTemp		
Température de départ	Température cible	Durée requise pour atteindre la température cible
-18 °C (-0 °F)	0 °C (32 °F)	>8 h

10 Aide clients

10.1 Données techniques

Plage de température	
Réfrigération	2 °C (34 °F) à 9 °C (46 °F)
Congélation	-26 °C (-15 °F) à -15 °C (5 °F)

Durée requise pour atteindre différentes températures avec VarioTemp		
Température de départ	Température cible	Durée requise pour atteindre la température cible
-18 °C (-0 °F)	8 °C (46 °F)	>12 h
8 °C (46 °F)	14 °C (57 °F)	>6 h
14 °C (57 °F)	-18 °C (-0 °F)	>4 h

Pour les appareils avec connexion Wi-Fi :

Spécification de fréquence	
Bande de fréquences	2,4 GHz
Puissance rayonnée maximale	< 100 mW
Fonction de l'équipement radio	Intégration dans le réseau Wi-Fi local pour la communication de données

10.2 Bruits de fonctionnement

L'appareil émet différents bruits de fonctionnement quand il est en marche.

- Avec une puissance de **réfrigération modérée**, l'appareil fonctionne en économisant l'énergie mais plus longtemps. Le volume sonore est **plus faible**.
- Avec une puissance de **réfrigération forte**, les aliments sont refroidis plus rapidement. Le volume sonore est **plus élevé**.

Exemples :

- Fonctions activées (voir 7.2 Fonctionnement de l'appareil)
- Ventilateur en marche
- Aliments récemment rangés
- Température ambiante élevée
- Porte longuement ouverte

Bruit	Cause possible	Type de bruit
Bouillonnement et chuchotement	Du réfrigérant s'écoule dans le circuit frigorigère.	Bruit de fonctionnement normal

Bruit	Cause possible	Type de bruit
Sifflement et crachotement	Du réfrigérant gicle dans le circuit frigorigère.	Bruit de fonctionnement normal
Bourdonnement	L'appareil refroidi. Le volume sonore dépend de la puissance de réfrigération.	Bruit de fonctionnement normal
Bruits d'aspiration	La porte à amortisseur est ouverte et fermée.	Bruit de fonctionnement normal
Ronronnement et grésillement	Le ventilateur fonctionne.	Bruit de fonctionnement normal
Cliquetis	Les composants sont activés et désactivés.	Bruit de commutation normal
Pétarade ou ronflement	Les soupapes ou les clapets sont actifs.	Bruit de commutation normal

Bruit	Cause possible	Type de bruit	Corriger
Vibration	Installation incorrecte	Bruit signalant une anomalie	Aligner l'appareil horizontalement à l'aide de pieds.
Claquement	Équipement, objets à l'intérieur de l'appareil	Bruit signalant une anomalie	Fixer les pièces d'équipement. Laisser de l'espace entre les objets.

10.3 Problème technique

Cet appareil a été conçu et fabriqué pour en garantir la sécurité de fonctionnement et une grande longévité. Si une anomalie devait quand même se présenter pendant son fonctionnement, vérifiez d'abord si le problème ne provient pas d'une erreur de manipulation.

Dans ce cas, les frais qui en résulteraient seraient à charge de l'utilisateur, même en période de garantie.

L'utilisateur peut remédier lui-même aux problèmes suivants.

10.3.1 Fonctionnement de l'appareil

Erreur	Cause	Mesures à prendre
L'appareil ne fonctionne pas.	L'appareil n'est pas allumé.	▶ Allumer l'appareil.
	La fiche n'est pas insérée correctement dans la prise.	▶ Vérifier la fiche.
	Le fusible de la prise est grillé.	▶ Vérifier le fusible.
	Panne de secteur	▶ Laisser l'appareil fermé. ▶ Protéger les aliments : poser les accumulateurs de froid de glace au-dessus des aliments ou utiliser un autre réfrigérateur si la panne de courant dure. ▶ Ne pas recongeler des aliments décongelés.
	La fiche de l'appareil frigorifique n'est pas correctement insérée dans l'appareil.	▶ Contrôler la fiche de l'appareil frigorifique.
La température n'est pas suffisamment basse.	La porte de l'appareil n'est pas fermée correctement.	▶ Fermer la porte de l'appareil.
	La ventilation et l'aération ne sont pas suffisantes.	▶ Dégager la grille d'aération et la nettoyer.
	La température ambiante est trop élevée.	▶ Solution au problème : (voir 1.4 Domaine d'application de l'appareil)
	L'appareil a été ouvert trop souvent ou trop longtemps.	▶ Attendre que la température requise se rétablisse d'elle-même. Si cela ne fonctionne pas, s'adresser au service client. (voir 10.4 Service client)
	Une quantité trop importante d'aliments frais a été rangée sans SuperFrost.	▶ Solution du problème : (voir SuperFrost)
	La température est mal réglée.	▶ Régler la température sur plus froid et vérifier au bout de 24 heures.
	L'appareil est placé trop près d'une source de chaleur (cuisine, radiateur, etc.).	▶ Changer l'emplacement de l'appareil ou de la source de chaleur.
Le joint de porte est défectueux ou doit être remplacé pour d'autres raisons.	Le joint de porte peut être changé. Il peut être remplacé facilement sans aucun outil.	▶ Contacter le service client. (voir 10.4 Service client)
L'appareil est gelé ou de l'eau de condensation se forme.	Le joint de la porte est peut-être sorti de sa rainure.	▶ Vérifier que le joint de porte est bien inséré dans la rainure.
Les parois extérieures de l'appareil sont chaudes*.	La chaleur du circuit du froid est utilisée pour éviter la formation d'eau de condensation.	▶ Ceci est normal.

Mettre hors service

10.3.2 Équipement

Erreur	Cause	Mesures à prendre
L'éclairage interne ne s'allume pas.	L'appareil n'est pas allumé.	▶ Allumer l'appareil.
	La porte est restée ouverte pendant plus de 15 minutes.	▶ L'éclairage intérieur s'éteint automatiquement après environ 15 minutes si la porte reste ouverte.
	L'éclairage LED est défectueux ou le cache est endommagé.	▶ Contacter le service client. (voir 10.4 Service client)

10.4 Service client

Vérifiez d'abord si vous ne pouvez pas corriger vous-même l'anomalie (voir 10 Aide clients) . Si ce n'est pas le cas, adressez-vous au service client.

Vous trouverez l'adresse dans la brochure « Liebherr-Service » fournie ou sur home.liebherr.com/service.



AVERTISSEMENT

Réparation non effectuée par du personnel qualifié ! Blessures.

- ▶ Faire remplacer le câble d'alimentation endommagé uniquement par le fabricant ou par son service après-vente ou toute autre personne qualifiée.
- ▶ Pour les appareils avec des câbles de type plug-and-play, le remplacement peut être effectué par le client.

10.4.1 Contacter le service client

Assurez-vous que les informations suivantes sont disponibles sur l'appareil :

- Désignation de l'appareil (modèle et indice)
 - N° de SAV (entretien)
 - N° de série (N° S)
 - ▶ Ouvrir les informations sur l'appareil sur l'écran. (voir Informations de l'appareil)
- ou-
- ▶ Relever les informations sur l'appareil sur la plaque signalétique. (voir 10.5 Plaque signalétique)
 - ▶ Prendre note des informations sur l'appareil.
 - ▶ Avertir le service client : communiquer les erreurs et les informations sur l'appareil.
 - ▷ Ceci vous permettra de bénéficier d'un service rapide et précis.
 - ▶ Suivre les instructions supplémentaires du service client.

10.5 Plaque signalétique

La plaque signalétique se trouve derrière les tiroirs à l'intérieur de l'appareil.

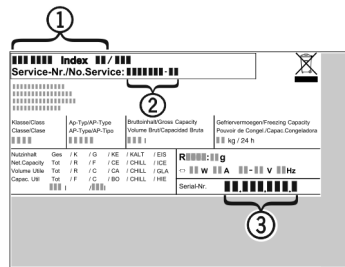


Fig. 160

- (1) Désignation de l'appareil
 - (2) N° de SAV
 - (3) N° de série
- ▶ Lire les informations de la plaque signalétique.

11 Mettre hors service

- ▶ Vider l'appareil.
- ▶ Éteindre l'appareil. (voir Activation et désactivation de l'appareil)
- ▶ Débrancher la fiche secteur de la prise.
- ▶ Si nécessaire, retirer la fiche de l'appareil frigorifique : retirer la fiche de l'appareil frigorifique du connecteur de l'appareil tout en la faisant bouger de gauche à droite.
- ▶ Nettoyer l'appareil. (voir 9.4 Nettoyer l'appareil)
- ▶ Laissez la porte ouverte pour éviter les mauvaises odeurs.

12 Élimination

12.1 Préparer l'appareil pour l'élimination



AVERTISSEMENT

- Risque d'enfermement des enfants ! Avant d'éliminer votre ancien réfrigérateur ou congélateur :
- ▶ Démontez les portes.
 - ▶ Laissez les surfaces de rangement dans l'appareil de manière à ce que les enfants ne puissent pas facilement monter dans l'appareil.



Li-Ion

Liebherr utilise des piles dans certains appareils. Pour des motifs liés à l'environnement, veillez à les retirer avant d'éliminer l'appareil usagé. Si votre appareil contient des piles, une notice correspondante est jointe à l'appareil.

Lampes Si vous pouvez retirer les lampes vous-même sans les endommager, retirez-les également avant l'élimination.

- Mise hors service de l'appareil.
- Si possible : retirez les lampes sans les endommager.

12.2 Éliminer l'appareil dans le respect de l'environnement



L'appareil contient encore des matériaux de valeur et doit être collecté séparément des déchets non triés.



Li-Ion



Li-Ion

Éliminez les piles séparément de l'appareil usagé. Certaines piles ne doivent PAS être éliminées avec les ordures ménagères, ni dans la poubelle prévue pour la collecte des déchets en papier. Les piles usagées peuvent être recyclées à tout moment ou déposées dans les points de collecte des déchets domestiques dangereux. Pour éviter les incendies causés par des piles au lithium-ion, collez les pôles de la batterie avec un ruban adhésif et/ou déposez les piles dans des sacs en plastique séparés, et ne les jetez jamais dans les ordures ménagères ou dans la poubelle à papier.

Lampes Éliminez les lampes retirées via les systèmes de collecte appropriés.

Pour les États-Unis : Cherchez un partenaire RAD proche de chez vous dans le programme RAD (Responsible Appliance Disposal).

Pour le Canada : Respectez les consignes locales concernant les possibilités de recyclage et d'élimination existant près de chez vous.



AVERTISSEMENT

Fuite de réfrigérant et d'huile !

Incendie. Le réfrigérant est écologique mais inflammable. L'huile est également inflammable. En cas de fuite, le réfrigérant et l'huile peuvent s'enflammer en cas de concentration élevée et de contact avec une source de chaleur externe.

► Ne pas endommager la tuyauterie du circuit réfrigérant et le compresseur.

► Respecter les conseils relatifs au transport de l'appareil.

► Veillez à ne pas endommager l'appareil pendant le transport.

► Éliminez les piles, les lampes et l'appareil conformément aux directives susmentionnées.



home.liebherr.com/fridge-manuals

FR combiné réfrigérateur-congérateur

Date de publication : 20241106

Index des réf. : 7086385-00

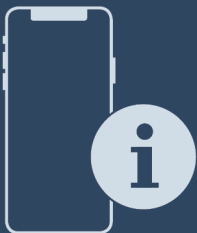
For Service in the U.S.: Liebherr Service Center
Toll Free: 1-866-LIEBHER or 1-866-543-2437
Service-appliances.us@liebherr.com
PlusOne Solutions, Inc.
3501 Quadrangle Blvd, Suite 120
Orlando, FL 32817

For Service in Canada: Liebherr Service Center
Toll Free: 1-888-LIEBHER or 1-888-543-2437
www.euro-parts.ca
EURO-PARTS CANADA
39822 Belgrave Road, Belgrave, Ontario, N0G 1E0
Phone: (519) 357-3320 | Fax: (519) 357-1326



Notice d'utilisation

Quality, Design and Innovation









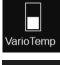
















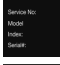



home.liebherr.com/fridge-manuals



LIEBHERR

Sommaire

1	Vue d'ensemble de l'appareil.....	3
1.1	Articles fournis.....	3
1.2	Vue d'ensemble de l'appareil et de l'équipement.....	4
1.3	SmartDevice.....	4
1.4	Domaine d'application de l'appareil.....	4
1.5	Conformité.....	5
1.6	Pièces détachées.....	5
2	Consignes de sécurité générales.....	5
3	Fonctionnement de l'écran Touch & Swipe... ..	8
3.1	Navigation et explication des symboles.....	8
3.2	Menus.....	9
3.3	Mode veille.....	10
4	Mise en service.....	10
4.1	Mettre l'appareil en marche (première mise en service).....	10
4.2	Mettre en service InfinitySpring*.....	10
4.3	Mettre le IceMaker en service.....	10
4.4	Mettre le HydroBreeze en service*.....	11
5	Stockage.....	11
5.1	Conseils de stockage.....	11
5.2	Partie réfrigérateur.....	11
5.3	BioFresh.....	11
5.4	Partie congélateur.....	12
5.5	Durées de stockage.....	13
6	Économiser de l'énergie.....	15
7	Utilisation	15
7.1	Éléments de commande et d'affichage.....	15
7.1.1	Affichage d'état.....	15
7.1.2	Symboles d'affichage.....	16
7.2	Fonctionnement de l'appareil.....	16
7.2.1	Remarques sur les fonctions de l'appareil.....	16
	Activation et désactivation de l'appareil.....	16
	Activation et désactivation de la zone de température.....	17
	WiFi.....	17
	Température.....	18
	Unité de température.....	19
	BioFresh B-Value *.....	20
	D-Value.....	20
	SuperCool*.....	20
	VarioTemp.....	21
	SuperFrost.....	22

	Lancement du cycle de dégivrage.....	23
	PartyMode	23
	HolidayMode*.....	24
	SabbathMode.....	24
	EnergySaver	25
	HydroBreeze*.....	25
	IceMaker / MaxIce	26
	Alimentation en eau de l'IceMaker	28
	TubeClean	28
	CleaningMode.....	28
	Luminosité de l'écran.....	29
	Alarme de la porte.....	29
	Verrouillage de la saisie.....	30
	Langue.....	30
	Informations de l'appareil.....	31
	Logiciel.....	31
	Fonction rappel.....	31
	Mode démo.....	31
	Rétablissement des réglages d'usine.....	32
7.3	Messages.....	33
7.3.1	Aperçu des avertissements.....	33
7.3.2	Élimination des avertissements.....	33
7.3.3	Aperçu des rappels.....	34
7.3.4	Élimination des rappels.....	35
8	Équipement	36
8.1	Balconnet de porte.....	36
8.2	Tablettes de rangement.....	37
8.3	Tablette de rangement divisible.....	37
8.4	VarioSafe	38
8.5	InfinitySpring*.....	40
8.6	Balconnet à bouteilles variable.....	41
8.7	Tiroirs.....	41
8.8	Couvercle du compartiment Fruit & Vegetable.....	42
8.9	Régulation de l'humidité.....	43

8.10	HydroBreeze*	43
8.11	Tablettes en verre	44
8.12	IceMaker	45
8.13	VarioSpace	45
8.14	Beurrier	45
8.15	Casier à œufs	46
8.16	Porte-bouteilles*	46
8.17	FlexSystem*	46
8.18	Séparateur de congélateur flexible	47
9	Entretien	48
9.1	Filtre à charbon actif FreshAir	48
9.2	Réservoir d'eau*	48
9.3	Filtre à eau*	49
9.4	Démonter/monter les systèmes télescopiques	49
9.5	Dégivrer l'appareil	50
9.6	Nettoyer l'appareil	50
10	Aide clients	52
10.1	Données techniques	52
10.2	Bruits de fonctionnement	52
10.3	Problème technique	53
10.4	Service client	55
10.5	Plaque signalétique	55
11	Mettre hors service	55
12	Élimination	56
12.1	Préparer l'appareil pour l'élimination	56
12.2	Éliminer l'appareil dans le respect de l'environnement	56


Vous avez fait l'acquisition d'un nouvel appareil et nous vous en félicitons. Avec l'achat d'un tel appareil vous disposerez de tous les avantages d'une technique du froid des plus modernes et assurant une qualité au plus haut niveau, une grande longévité et une sécurité parfaite de fonctionnement.






Les équipements de votre appareil facilitent une utilisation quotidienne très confortable.

Avec l'acquisition de cet appareil, fabriqué dans le respect de l'environnement et utilisant des matériaux de recyclage, vous participez activement avec nous à la protection de l'environnement.

Nous espérons que votre nouvel appareil vous donnera entière satisfaction.

Le fabricant travaille sans cesse au perfectionnement de tous les modèles de ses produits. Nous comptons donc sur votre compréhension concernant des modifications éventuelles de forme, d'équipement et de technologie.

Symbole	Explication
	Lire le manuel d'utilisation Pour découvrir tous les avantages de votre nouvel appareil, veuillez lire attentivement les consignes figurant dans le présent manuel.

Symbole	Explication
	Informations supplémentaires sur Internet Vous pouvez trouver les instructions au format numérique avec des informations complémentaires sur Internet en scannant le QR-code sur la page de couverture de cette notice ou en saisissant votre numéro de service à l'adresse home.liebherr.com/fridge-manuals .
	Vérifier l'état de l'appareil Vérifier l'absence d'avaries de transport sur toutes les pièces. En cas de réclamation, adressez-vous au revendeur ou au service client.
	Divergences Le manuel d'utilisation est valable pour plusieurs modèles. Des divergences sont donc possibles. Les paragraphes concernant uniquement un certain type d'appareils sont indiqués par un astérisque (*).
	Instructions et résultats Les instructions sont indiquées par ▶. Les résultats sont indiqués par ▷.
	Vidéos Les vidéos des appareils sont disponibles sur la chaîne YouTube de Liebherr-Hausgeräte.

Licences open source :

L'appareil embarque des composants logiciels utilisant des licences open source. Vous trouverez des informations concernant les licences open source à cette adresse : home.liebherr.com/open-source-licences

Cette notice d'utilisation est valable pour :

SCB7760IM
CB7790IM
SCB5790IM

1 Vue d'ensemble de l'appareil

1.1 Articles fournis

Contrôlez toutes les pièces pour détecter les éventuels dommages dus au transport. Pour toute réclamation, contactez le revendeur ou le service client. (voir 10.4 Service client)

La livraison est composée des pièces suivantes :

- Appareil indépendant
- Équipement (en fonction du modèle)
- Matériel de montage (en fonction du modèle)

Vue d'ensemble de l'appareil

- Notice d'utilisation
- Notice de montage
- Garantie jointe

- (9) Porte-bouteilles amovible
- (10) Fruit & Vegetable-Safe
- (19) Plaque signalétique
- (20) Pieds réglables avant, roulettes de transport arrière, poignées en haut (derrière) et en bas (devant)

1.2 Vue d'ensemble de l'appareil et de l'équipement

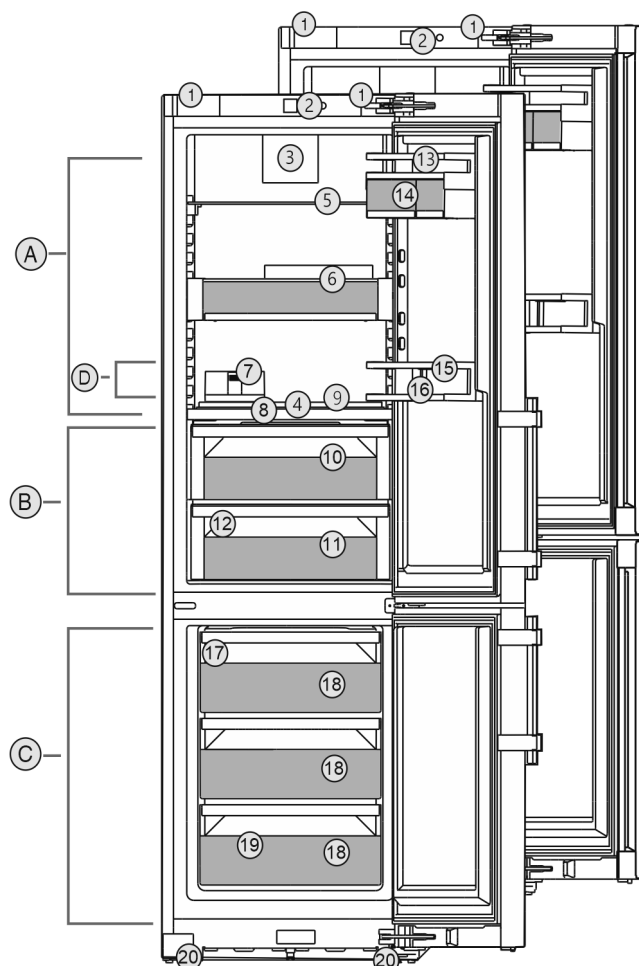


Fig. 1 Représentation à titre d'exemple

Plage de température

- (A) Réfrigérateur
- (B) BioFresh
- (C) Congélateur
- (D) Zone la plus froide

Équipement

- (1) Poignées de levage pour le transport
- (2) Éléments de commande
- (3) Ventilateur avec filtre à charbon actif FreshAir
- (4) HydroBreeze*
- (5) Tablette de rangement divisible
- (6) VarioSafe*
- (7) Beurrier
- (8) Couvercle Fruit & Vegetable-Safe
- (9) Porte-bouteilles amovible
- (10) Fruit & Vegetable-Safe
- (11) Meat & Dairy-Safe
- (12) Orifice d'évacuation
- (13) Balconnets de porte
- (14) VarioBox
- (15) Range-bouteilles
- (16) Porte-bouteilles
- (17) IceMaker*
- (18) Tiroir de congélation
- (19) Plaque signalétique
- (20) Pieds réglables avant, roulettes de transport arrière, poignées en haut (derrière) et en bas (devant)

Remarque

► À la livraison, les tablettes, les tiroirs ou les paniers sont disposés de façon à garantir une efficacité énergétique optimale. Les changements de disposition des possibilités de rangement, par exemple des tablettes dans la partie réfrigérateur, n'ont aucune influence sur la consommation d'énergie.

1.3 SmartDevice

SmartDevice est la solution de mise en réseau pour votre combiné réfrigérateur-congélateur.

Si votre appareil est compatible avec SmartDevice ou préparé pour cela, vous pouvez rapidement et facilement intégrer votre appareil à votre réseau Wi-Fi. L'application SmartDevice vous permet de contrôler votre appareil à partir d'un terminal mobile. L'application SmartDevice dispose de fonctions et possibilités de réglage supplémentaires.

Appareil compatible avec SmartDevice : Votre appareil est compatible avec SmartDevice. Pour connecter votre appareil au Wi-Fi, vous devez télécharger l'application SmartDevice.



Informations supplémentaires sur SmartDevice :

smartdevice.liebherr.com

Télécharger l'application SmartDevice :



Après l'installation et la configuration de l'application SmartDevice, vous pouvez intégrer votre appareil au réseau Wi-Fi à l'aide de l'application SmartDevice et de la fonction Wi-Fi de l'appareil (voir WiFi).

1.4 Domaine d'application de l'appareil

Utilisation conforme

L'appareil est destiné à une utilisation domestique et à des utilisations similaires, telles que :

- cuisines domestiques de magasins, bureaux et autres environnements de travail
- clients de gîtes ruraux, hôtels, motels et autres structures d'accueil
- chambres d'hôtes
- restauration et services similaires hors vente au détail.

L'appareil n'est pas conçu pour être encastré.

Toutes les autres utilisations sont interdites.

Utilisations incorrectes prévisibles

Les applications suivantes sont formellement interdites :

- Stockage et refroidissement de médicaments, de plasma sanguin, de préparations de laboratoire ou autres matières ou produits similaires régis par le CMDCAS et la FDA 510(k)
- Utilisation à l'air libre
- Utilisation dans des endroits humides et exposés à la pluie
- Utilisation dans des zones à risque d'explosion

Une utilisation incorrecte de l'appareil peut causer la détérioration ou la pourriture de la marchandise stockée à l'intérieur.

Classes climatiques

L'appareil est conçu pour fonctionner à des températures ambiantes limitées selon la classe climatique. La classe climatique correspondant à votre appareil est indiquée sur la plaque signalétique.

Remarque

- Respecter les températures ambiantes indiquées pour garantir un parfait fonctionnement.

Classe climatique	pour des températures ambiantes de
SN	10 °C (50 °F) à 32 °C (90 °F)
N	16 °C (61 °F) à 32 °C (90 °F)
ST	16 °C (61 °F) à 38 °C (100 °F)
T	16 °C (61 °F) à 43 °C (109 °F)
SN-ST	10 °C (50 °F) à 38 °C (100 °F)
SN-T	10 °C (50 °F) à 43 °C (109 °F)

1.5 Conformité

L'étanchéité du circuit réfrigérant est contrôlée. L'appareil est conforme aux dispositions de sécurité en vigueur ainsi qu'aux directives correspondantes.

Le compartiment BioFresh répond aux exigences pour compartiment de stockage à froid imposées par la norme EN ISO 8561.

1.6 Pièces détachées

La disponibilité des pièces de rechange pour les pièces fonctionnelles et les pièces d'équipement pouvant être stockées est de 15 ans.

2 Consignes de sécurité générales

Conserver soigneusement cette notice d'utilisation afin de pouvoir la consulter à tout moment.

Si vous cédez l'appareil à un tiers, veuillez également remettre cette notice d'utilisation au nouvel acquéreur.

Veuillez lire et suivre ces instructions. Elles contiennent des consignes de sécurité qui sont importantes pour une installation et une exploitation sûre et sans problème. Veuillez lire et toujours suivre les consignes de sécurité !

Danger pour l'utilisateur :

- Cet appareil n'est pas conçu pour une utilisation par des personnes (enfants compris) ayant des capacités physiques, sensorielles ou mentales limitées ou ne disposant pas de l'expérience et/ou du savoir-faire nécessaires, sauf si elles sont surveillées par une personne responsable de leur sécurité ou ont reçu de cette dernière des instructions d'utilisation de l'appareil. Les enfants doivent être surveillés afin de s'assurer qu'ils ne jouent pas avec l'appareil. Le nettoyage et l'entretien normal ne doivent pas être effectués par des enfants sans surveillance. Les enfants entre 3 et 8 ans sont autorisés à charger et à décharger l'appareil. Les enfants de moins de 3 ans doivent être tenus à l'écart de l'appareil s'ils ne sont pas sous surveillance constante.
- **IMPORTANT** : Le connecteur d'alimentation doit être facilement accessible afin que l'appareil puisse être déconnecté du secteur

Consignes de sécurité générales

- rapidement en cas d'urgence. Il ne doit pas se trouver derrière l'appareil.
- La prise de courant doit être facilement accessible afin que l'appareil puisse être déconnecté du secteur rapidement en cas d'urgence. Elle doit se trouver en dehors de la zone postérieure de l'appareil.
- Lorsque l'appareil est débranché, toujours tirer la prise secteur. Ne pas tirer sur le câble.
- En cas de défaut, retirer la prise secteur ou retirer le fusible.
- Ne pas endommager le câble de raccordement. Ne pas utiliser l'appareil si le câble de raccordement est défectueux. Si le câble d'alimentation est endommagé, il doit être remplacé par le fabricant, son service après-vente ou une personne de qualification similaire afin d'éviter tout danger qui en découle. Si les câbles de raccordement sont de type plug-and-play, le client peut procéder lui-même au remplacement.
- Les réparations et interventions sur l'appareil doivent être effectuées uniquement par le service après-vente ou des techniciens spécialisés ayant suivi une formation spéciale.
- Monter, raccorder et éliminer l'appareil en suivant scrupuleusement les consignes.
- Le fabricant décline toute responsabilité en cas de dommages causés par un raccord d'eau fixe défectueux.

Risque d'incendie :

- Le réfrigérant (données sur la plaque signalétique) est écologique mais inflammable. En cas de fuite, le réfrigérant peut s'enflammer.
 - **AVERTISSEMENT** : Ne pas endommager le circuit de refroidissement.
 - Éviter de manipuler des sources d'inflammation à l'intérieur de l'appareil.
 - **AVERTISSEMENT** : Ne pas utiliser d'appareils électriques à l'intérieur du réfrigérateur qui ne correspondent pas au modèle recommandé par le constructeur (appareil de chauffage, nettoyeur à vapeur, sorbetière, par exemple).
 - Si fuite du réfrigérant éteindre tout feu ou toute source de feu à proximité de la zone de fuite. Bien aérer la pièce. Informer le service client.

- Ne pas exploiter l'appareil à proximité de gaz explosifs.
- Ne pas entreposer ou utiliser d'essence ou tout autre gaz ou liquide inflammable à proximité de l'appareil.
- Ne pas stocker de matières explosibles dans l'appareil (bombes aérosols avec gaz propulseur inflammable, par exemple). Les bombes aérosols en question se reconnaissent à l'indication du contenu sur l'étiquette ou au symbole du feu. D'éventuels gaz qui fuient peuvent s'enflammer avec les pièces électriques.
- Tenir éloigné l'appareil des bougies allumées, des lampes et des autres objets avec une flamme, pour ne pas mettre feu à l'appareil avec ces derniers.
- Les boissons alcoolisées ou tout autre fût contenant de l'alcool doivent être fermés hermétiquement pour le stockage. Une éventuelle fuite d'alcool peut s'enflammer avec les composants électriques.

Risque de chute ou de renversement :

- **AVERTISSEMENT** : Pour éviter tout risque lié à l'instabilité de l'appareil, fixer celui-ci conformément aux instructions.
- Ne pas utiliser la base, les tiroirs, les portes et autre comme marchepied ou pour s'appuyer. Cela s'applique notamment pour les enfants.

Risque d'intoxication :

- Ne pas consommer d'aliments pourris.
- **AVERTISSEMENT** : L'alimentation en eau doit uniquement être de l'eau potable.
- Ne pas utiliser de kits de tuyaux anciens ou déjà prémontés pour l'alimentation en eau potable.

Risque de gelure, d'engourdissement ou de douleur :

- Éviter tout contact permanent de la peau avec des surfaces froides ou des aliments réfrigérés/congelés ou prendre des mesures de protection, comme le port de gants.

Risque de blessure et d'endommagement :

- De la vapeur chaude peut provoquer des blessures. Ne pas utiliser d'appareil de chauffage, de nettoyeur à vapeur, de flamme nue ni de spray dégivrant pour dégivrer l'appareil.

Consignes de sécurité générales

- **AVERTISSEMENT** : Pour accélérer le dégivrage, ne pas utiliser d'autres dispositifs mécaniques ou d'autres moyens que ceux recommandés par le fabricant.
- Ne pas éliminer la glace avec à l'aide d'un objet pointu ou tranchant.
- **AVERTISSEMENT** : Ne pas boucher les ouvertures de ventilation du châssis ou du boîtier d'encastrement.
- **AVERTISSEMENT** : Risque d'enfermement des enfants. Avant d'éliminer votre ancien réfrigérateur ou congélateur :
 - Démontez les portes.
 - Laissez les surfaces de rangement dans l'appareil de manière à ce que les enfants ne puissent pas facilement monter dans l'appareil.

Risque d'écrasement :

- Ne pas mettre les mains dans la charnière lors de l'ouverture et de la fermeture de la porte. Les doigts peuvent rester coincés.

California Proposition 65

- **AVERTISSEMENT** : Ce produit peut vous exposer à des produits chimiques, notamment le phtalate de diisononyl (DINP), qui est classé comme cancérigène dans l'État de Californie, et le phtalate de diisodécyle (DIDP), qui est connu dans l'État de Californie pour provoquer des anomalies congénitales ou d'autres problèmes de reproduction. Vous trouverez plus d'informations à l'adresse www.P65Warnings.ca.gov

Avertissement concernant la FCC

- Tous changements ou modifications n'étant pas expressément approuvés par la partie responsable de la conformité peuvent mener à la perte de l'autorisation d'utiliser l'appareil par l'utilisateur.

Remarques relatives à la FCC

- Cet appareil a été testé et déclaré conforme aux limites d'un appareil numérique de classe B, conformément à la partie 15 de la réglementation Federal Communications Commission (FCC) des États-Unis. Ces limites sont conçues pour fournir une protection raisonnable contre les interférences nocives dans une installation résidentielle. Cet équipement génère, utilise et peut émettre de l'énergie haute fréquence. S'il n'est pas installé et utilisé conformé-

ment aux instructions, il peut provoquer des interférences nuisibles avec les communications radio. Cependant, il ne peut être exclu que des interférences soient émises dans une installation donnée. Si cet appareil génère des interférences nuisant à la réception radio ou télévisuelle, ce qui peut être déterminé en mettant l'appareil hors tension, puis à nouveau sous tension, l'utilisateur est invité à corriger ces interférences en appliquant une ou plusieurs des mesures suivantes

- Réorientez ou déplacez l'antenne de réception.
- Éloignez l'appareil du récepteur.
- Connectez l'appareil à une prise située sur un circuit différent de celui auquel le récepteur est branché.
- Contactez votre revendeur ou un technicien radio/TV expérimenté pour obtenir de l'aide.

Déclaration de conformité de la FCC en matière d'exposition à la fréquence radio

- Cet appareil est conforme aux limites d'émission de radiofréquences fixées par la FCC pour un environnement non contrôlé. Pour que ces exigences soient respectées, cet appareil ne doit pas être utilisé en parallèle avec une autre antenne ou un autre émetteur, ni placé au même endroit que de tels équipements.
- Un écart d'au moins 200 mm (7 7/8 in) doit être observé entre l'antenne et sa structure pendant le fonctionnement. L'utilisateur doit observer les consignes d'utilisation spécifiques pour garantir le respect de l'exposition RF.

Remarques relatives à la IC

- Cet appareil contient un ou plusieurs émetteurs/récepteurs exempts de licence qui sont conformes aux normes RSS d'exemption de licence d'Innovation, Science and Economic Development Canada. Son fonctionnement est soumis aux deux conditions suivantes :
 - L'appareil ne doit pas causer d'interférences.
 - Cet appareil doit accepter toute interférence, notamment les interférences qui peuvent affecter son fonctionnement.

Fonctionnement de l'écran Touch & Swipe

Déclaration de conformité d'Industry Canada en matière d'exposition à la fréquence radio

- Cet appareil répond aux valeurs limites d'exposition aux radiations définies par IC RSS-102 et fixées pour un environnement non contrôlé. Cet appareil doit être installé de manière à observer un écart minimum de 200 mm (7 7/8 in) entre l'antenne et sa structure pendant le fonctionnement.

Symboles situés sur l'appareil :



Le symbole peut se trouver sur le compresseur. Il se réfère à l'huile dans le compresseur et signale le danger suivant : Peut être mortel en cas d'ingestion ou de pénétration dans les voies respiratoires. Cet avertissement ne concerne que le recyclage. Il n'y a aucun danger pendant le fonctionnement normal.



AVERTISSEMENT : Risque d'incendie / matériaux inflammables. Le symbole se trouve sur le compresseur et indique le danger lié à la présence de substances inflammables. Ne pas enlever l'autocollant.



Cet autocollant ou un autocollant similaire peut se trouver au dos de l'appareil. Il indique que des panneaux d'isolation sous vide (VIP) ou des panneaux de perlite se trouvent dans la porte et/ou dans le boîtier. Cet avertissement ne concerne que le recyclage. Ne pas enlever l'autocollant.

Respectez les consignes d'avertissement et les autres consignes spécifiques des autres chapitres :

	DANGER	désigne une situation dangereuse immédiate qui peut entraîner la mort ou de graves blessures corporelles si elle n'est pas évitée.
	AVERTISSEMENT	désigne une situation dangereuse qui peut entraîner la mort ou de graves blessures corporelles si elle n'est pas évitée.
	ATTENTION	désigne une situation dangereuse qui peut entraîner des blessures corporelles légèrement ou moyennement graves si elle n'est pas évitée.

	ATTENTION	désigne une situation dangereuse qui peut entraîner des dommages matériels si elle n'est pas évitée.
	Remarque	indique des remarques et conseils utiles.

3 Fonctionnement de l'écran Touch & Swipe


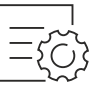
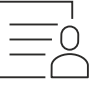
Vous utilisez l'écran Touch & Swipe pour commander votre appareil. L'écran Touch & Swipe (ci-après appelé « écran ») vous permet de sélectionner les fonctions de l'appareil en appuyant dessus ou en le balayant. Si vous n'effectuez aucune action sur l'écran pendant 10 secondes, l'écran retourne au menu parent ou directement à l'affichage d'état.

3.1 Navigation et explication des symboles

Les illustrations utilisent différents symboles pour naviguer avec l'écran. Le tableau suivant décrit ces symboles.

Symbole	Description
	Appuyer brièvement sur l'écran : Activer/désactiver la fonction. Confirmer le choix. Ouvrir le sous-menu.
	Appuyer longtemps sur l'écran selon l'indication de temps spécifiée (par exemple, 3 secondes) : Activer/désactiver la fonction ou la valeur.
	Balayer vers la droite ou vers la gauche : Naviguer à travers le menu.
	Appuyer brièvement sur le symbole de retour : Reculer d'un niveau dans le menu.
	Appuyer sur le symbole de retour pendant 3 secondes : Revenir à l'affichage d'état.
	Flèche avec horloge : Il faut plus de 10 secondes pour que l'affichage suivant apparaisse à l'écran.


Fonctionnement de l'écran Touch & Swipe

Symbole	Description
	Flèche avec indication de temps : Il faut le temps indiqué pour que l'affichage suivant apparaisse à l'écran.
	Symbole « Ouvrir le menu configuration » : Naviguer jusqu'au menu configuration et ouvrir le menu. Si nécessaire : naviguer jusqu'à la fonction souhaitée dans le menu configuration. (voir 3.2.1 Ouvrir le menu configuration)
	Ouvrir le symbole « Menu avancé » : Naviguer jusqu'au menu avancé et ouvrir le menu. Si nécessaire : naviguer jusqu'à la fonction souhaitée dans le menu avancé. (voir 3.2.2 Ouvrir le menu étendu)
Aucune action dans les 10 secondes	Si vous n'effectuez aucune action sur l'écran pendant 10 secondes, l'écran retourne au menu parent ou directement à l'affichage d'état.
Ouvrir et refermer la porte.	Si vous ouvrez la porte et la refermez immédiatement, l'affichage revient directement à l'affichage d'état.

Remarque : les illustrations de l'écran sont présentées en anglais.

3.2 Menus

Les fonctions de l'appareil sont réparties dans différents menus :

Menu	Description
Menu principal	Lorsque vous allumez l'appareil, vous accédez automatiquement au menu principal. À partir de là, vous pouvez naviguer vers les fonctions les plus importantes de l'appareil, le menu configuration et le menu avancé.
 Menu configuration	Le menu configuration contient des fonctions supplémentaires pour configurer votre appareil.

Menu	Description
Menu avancé	Le menu avancé contient des fonctions spéciales pour configurer votre appareil. L'accès au menu avancé est protégé par le code numérique 151 .

3.2.1 Ouvrir le menu configuration

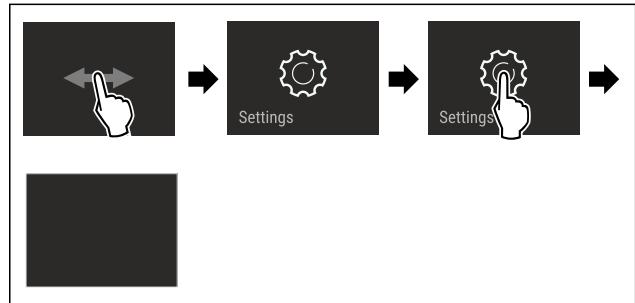


Fig. 2 Représentation à titre d'exemple

- ▶ Suivre les étapes tel qu'indiqué sur la figure.
- ▷ Le menu configuration est ouvert.
- ▶ Si nécessaire : naviguer jusqu'à la fonction souhaitée.

3.2.2 Ouvrir le menu étendu



Fig. 3

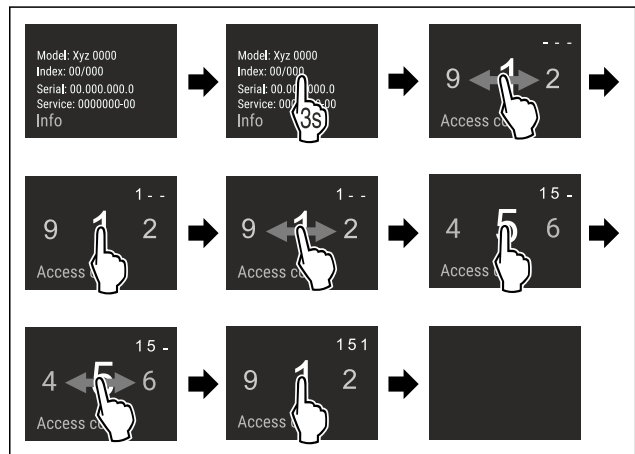


Fig. 4 Représentation à titre d'exemple, accès avec le code numérique **151**

- ▶ Suivre les étapes tel qu'indiqué sur la figure.
- ▷ Le menu étendu est ouvert.
- ▶ Si nécessaire : naviguer jusqu'à la fonction souhaitée.

Mise en service

3.3 Mode veille

Si vous ne touchez pas l'écran pendant 1 minute, l'écran passe en mode veille. En mode veille, la luminosité de l'écran est réduite.

3.3.1 Quitter le mode veille

- ▶ Toucher brièvement l'écran avec le doigt.
- ▷ Le mode veille est terminé.

4 Mise en service

4.1 Mettre l'appareil en marche (première mise en service)

S'assurer que les conditions suivantes sont bien respectées :

- L'appareil est installé et raccordé conformément aux instructions de montage.
- Toutes les bandes autocollantes, films autocollants et de protection, ainsi que les sécurités de transport ont été retirés de l'intérieur et l'extérieur de l'appareil.
- Toutes les publicités ont été retirées des tiroirs.
- Le fonctionnement de l'écran Touch & Swipe est connu. (voir 3 Fonctionnement de l'écran Touch & Swipe)

Mettre l'appareil en marche via l'écran Touch & Swipe :

- ▶ Lorsque l'écran est en mode veille : appuyer brièvement sur l'écran.
- ▶ Suivre les étapes tel qu'indiqué sur la figure.

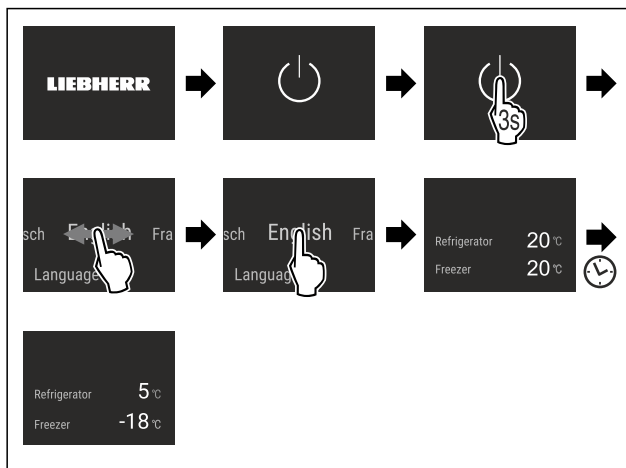


Fig. 5 Représentation à titre d'exemple

- ▷ L'affichage d'état apparaît.
- ▷ L'appareil refroidit à la température cible définie en usine.
- ▷ L'appareil démarre en mode démonstration (l'affichage d'état DEMO apparaît) : Si l'appareil démarre en mode démonstration, vous pouvez désactiver le mode démonstration dans les 5 minutes qui suivent. (voir Mode démo)

Pour plus d'informations :

- Mettre en service l'InfinitySpring. (voir 4.2 Mettre en service InfinitySpring*) *
- Mettre en service l'IceMaker. (voir 4.3 Mettre le IceMaker en service)
- Mettre en service l'HydroBreeze. (voir 4.4 Mettre le HydroBreeze en service*) *
- Mettre en service le SmartDevice. (voir 1.3 SmartDevice) et (voir WiFi)

Remarque

Le fabricant recommande :

- ▶ Ranger les aliments : Attendre env. 6 heures que la température réglée soit atteinte.
- ▶ Ne stocker des **aliments congelés** qu'à une température de -18 °C (-0 °F) ou inférieure.
- ▶ Respecter les conseils de stockage. (voir 5.1 Conseils de stockage)

Remarque

Vous pouvez vous procurer les accessoires via le Liebherr Service Center. Vous trouverez l'adresse de votre pays au dos de ce manuel.

4.2 Mettre en service InfinitySpring*

Si votre réfrigérateur est équipé d'une InfinitySpring, vous devez purger le système d'eau pour l'InfinitySpring et nettoyer l'InfinitySpring **avant la première utilisation**.

S'assurer que les conditions suivantes sont bien respectées :

- Le raccordement à l'eau est réalisé. Voir le Installation Guide ou les instructions de montage.
- Le réservoir d'eau est mis en place. Voir le Installation Guide ou les instructions de montage.
- Le filtre à eau est mis en place. Voir le Installation Guide ou les instructions de montage.*
- L'appareil est entièrement raccordé.

4.2.1 Purger le système d'approvisionnement en eau

- ▶ Ouvrir la porte de l'appareil.
- ▶ Appuyer le verre contre la partie inférieure du distributeur InfinitySpring.
- ▷ La partie supérieure sort et l'air s'échappe ou l'eau s'écoule dans le verre.
- ▶ Poursuivre l'opération jusqu'à ce que de l'eau s'écoule dans le verre en jet régulier.
- ▷ Le système d'approvisionnement d'eau est purgé.

4.2.2 Nettoyage de l'InfinitySpring

(voir 9.6.5 Nettoyer l'InfinitySpring *)

4.3 Mettre le IceMaker en service

Si votre appareil est équipé d'un IceMaker, vous devez nettoyer l'IceMaker **avant la première utilisation**.

S'assurer que les conditions suivantes sont bien respectées :

- ❑ Le raccordement à l'eau est effectué. Reportez-vous à l'Installation Guide ou aux instructions de montage.
- ❑ L'appareil est entièrement raccordé.
- ▶ Nettoyage de l'IceMaker. (voir 9.6.7 Nettoyer l'Ice-Maker)

4.4 Mettre le HydroBreeze en service*

Si votre appareil est équipé d'un HydroBreeze, vous devez nettoyer l'HydroBreeze **avant la première utilisation**.

S'assurer que les conditions suivantes sont bien respectées :

- ❑ L'appareil est entièrement raccordé.
- ▶ Nettoyage de l'HydroBreeze. (voir 9.6.6 Nettoyer l'HydroBreeze*)
- ▶ Remplissage du réservoir d'eau. (voir 8.10.1 Remplir le réservoir d'eau)
- ▶ Activer HydroBreeze. (voir HydroBreeze*)

5 Stockage

5.1 Conseils de stockage



AVERTISSEMENT

Risque d'incendie

- ▶ Ne pas utiliser d'appareils électriques à l'intérieur du compartiment de conservation des aliments de cet appareil, sauf s'ils sont du type recommandé par le fabricant.

Remarque

La consommation d'énergie augmente et la puissance frigorifique diminue, si la ventilation est insuffisante.

- ▶ Les fentes d'aération doivent toujours être dégagées.

Respectez les spécifications de stockage suivantes :

- Ne pas obstruer les fentes d'aération du ventilateur.*
- Dans la partie congélateur : bien emballer les aliments.
- Emballer ou couvrir les aliments qui prennent ou donnent facilement une odeur ou un goût dans des récipients fermés.
- Emballer la viande ou le poisson cru dans des récipients propres et fermés. Cela empêche la viande ou le poisson de toucher ou de couler sur d'autres aliments.
- Conserver les liquides dans des récipients fermés.
- Maintenir une distance entre les aliments réfrigérés pour que l'air puisse circuler correctement.

- Conserver les aliments comme indiqué sur l'emballage.
- Respecter toujours la date de péremption indiquée sur l'emballage.

Remarque

Le non-respect de ces consignes peut entraîner une dégradation des aliments.

5.2 Partie réfrigérateur

La circulation de l'air dans l'appareil crée différentes zones de température. Vous trouverez les différentes zones de température dans la vue d'ensemble de l'appareil et des accessoires. (voir 1.2 Vue d'ensemble de l'appareil et de l'équipement)

5.2.1 Rangement des aliments

- ▶ Zone supérieure et porte : conserver le beurre, le fromage, les conserves et les tubes.
- ▶ Zone de température la plus froide : conserver les aliments périssables tels que les plats cuisinés.

5.3 BioFresh

BioFresh prolonge, pour certains aliments frais, la durée de conservation par rapport à la réfrigération traditionnelle.

Le goût, la fraîcheur et la valeur nutritionnelle (vitamines B et C) sont largement préservés. La détérioration et la perte de poids des légumes et des fruits sont moindres. Les aliments restent plus frais et plus naturels.

Remarque

La température peut descendre sous 0 °C (32 °F), les aliments peuvent donc légèrement geler.

- ▶ Stocker les légumes craignant le froid comme les concombres, les aubergines, les courgettes ainsi que les fruits tropicaux dans la partie réfrigérateur.

5.3.1 Compartiment Fruit & Vegetable

🍏 🥕 🥦

Cela crée un climat de stockage proche de 0 °C. (0 °C.) Le couvercle étanche assure une humidité permanente. Ce climat de stockage est adapté au stockage d'aliments non emballés avec une humidité intrinsèque élevée (p. ex. salades, légumes, fruits).

L'humidité dans le compartiment dépend de la teneur en humidité des produits réfrigérés et de la fréquence d'ouverture. Vous pouvez réguler le taux d'humidité. (voir 8.9 Régulation de l'humidité)

Rangement des aliments

- ▶ Conserver les fruits et légumes non emballés. Si l'humidité est trop élevée :
- ▶ Réguler le taux d'humidité dans l'air. (voir 8.9 Régulation de l'humidité)

Stockage

5.3.2 Compartiment Meat & Dairy

Cela crée un climat de stockage proche de 0 °C (32 °F). Ce climat de stockage convient aux aliments sensibles (p. ex. produits laitiers, viande, poisson, charcuterie).*

Cela crée un climat de stockage proche de 0 °C (32 °F). Ce climat de stockage convient aux aliments sensibles (p. ex. produits laitiers, viande, charcuterie).*

Rangement des aliments

► Stocker des aliments secs ou emballés.

5.3.3 Compartiment

Fish & Seafood -2°C | 0°C

Ici, le climat de stockage se situe entre -2 °C (28 °F) et 0 °C (32 °F). Ce climat de stockage est adapté aux aliments secs ou emballés (par exemple produits laitiers, viande, poisson, fruits de mer, charcuterie).

Le compartiment contient un bac Fish & Seafood que vous pouvez déplacer ou retirer.

Vous pouvez régler la température à l'aide de l'écran Touch & Swipe. La répartition des différentes zones de température est uniquement possible lorsque le bac Fish & Seafood est installé. (voir Réglage de la température dans le réfrigérateur)

Les combinaisons de température suivantes sont possibles :



Fig. 6

Rangement des aliments

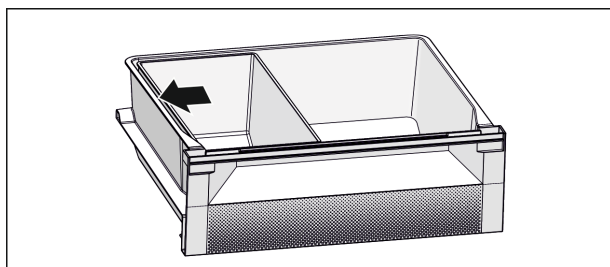


Fig. 7

► Pour un refroidissement optimal : Positionner le bac Fish & Seafood comme illustré (voir Fig. 7) .

► Zone de température -2 °C (28 °F) : conserver les fruits de mer ou le poisson frais.

► Zone de température 0 °C (32 °F) : conserver les produits laitiers ou la viande emballée.

Remarque

Vous atteindrez le meilleur rendement énergétique avec la combinaison de températures 0 °C (32 °F) / 0 °C (32 °F).

Avec la combinaison de températures -2 °C (28 °F) / 0 °C (32 °F) et -2 °C (28 °F) / -2 °C (28 °F), la consommation d'énergie augmente légèrement.

5.4 Partie congélateur

Ici, un climat de stockage sec et glacial se développe à -18 °C (-0 °F). Le climat de stockage glacial est adapté au stockage des aliments surgelés et des produits congelés pendant plusieurs mois, à la fabrication de glaçons ou à la congélation des aliments frais.

5.4.1 Congeler des aliments

Quantité de congélation

La quantité maximale d'aliments que vous pouvez congeler en 24 heures est indiquée sur la plaque signalétique (voir 10.5 Plaque signalétique) par la mention « capacité de congélation ... kg/24h ».

Pour que les aliments congèlent rapidement jusqu'au cœur, respecter les quantités suivantes par emballage :

- Fruits et légumes jusqu'à 1 kg (2.20 lb)
- Viande jusqu'à 2.5 kg (5.51 lb)

Congeler des aliments avec SuperFrost

Selon la quantité congelée, vous pouvez activer la fonction SuperFrost avant congélation pour atteindre des températures de congélation inférieures. (voir SuperFrost)

► Activer SuperFrost si la quantité congelée est supérieure à environ 2 kg (4.41 lb).

Le moment où vous activez SuperFrost dépend de la quantité congelée :

Quantité de congélation	Moment de l'activation de SuperFrost
petite quantité congelée	Activer SuperFrost environ 6 heures avant la congélation. Dès que l'appareil désactive automatiquement SuperFrost, ranger les aliments.
quantité congelée maximale	Activer SuperFrost environ 24 heures avant la congélation. Dès que l'appareil désactive automatiquement SuperFrost, ranger les aliments.

Rangement des aliments



ATTENTION

Risque de blessure en cas de bris de verre !

Les bouteilles et canettes de boissons peuvent éclater pendant la congélation. Cela s'applique en particulier aux boissons gazeuses.

► Ne congélez que les bouteilles et les canettes de boissons si vous avez activé la fonction BottleTimer dans l'application SmartDevice.

Quantité de congélation	Rangement des aliments
petite quantité congelée	Ranger les aliments emballés dans le tiroir supérieur. Dans la mesure du possible, ranger les aliments à l'arrière du tiroir, au niveau de la paroi arrière.
quantité congelée maximale	Répartir les aliments emballés dans tous les tiroirs, mais ne ranger que les aliments déjà congelés dans le tiroir inférieur. Dans la mesure du possible, ranger les aliments à l'arrière du tiroir, au niveau de la paroi arrière.

Valeurs indicatives pour la durée de stockage dans le compartiment Meat & Dairy-Safe		
Lait	à 1 °C (34 °F)	Jusqu'à 12 jours
Charcuterie, produits tranchés	à 1 °C (34 °F)	Jusqu'à 8 jours
Volaille	à 1 °C (34 °F)	Jusqu'à 6 jours
Viande de porc	à 1 °C (34 °F)	Jusqu'à 6 jours
Bœuf	à 1 °C (34 °F)	Jusqu'à 6 jours
Gibier	à 1 °C (34 °F)	Jusqu'à 6 jours

5.4.2 Décongeler des aliments



AVERTISSEMENT

Risque d'intoxication alimentaire !

- ▶ Ne pas recongeler des aliments décongelés.
- ▶ Utiliser les aliments décongelés le plus rapidement possible.

Vous pouvez décongeler les aliments de plusieurs façons :

- dans la partie réfrigérateur
 - au micro-ondes
 - dans le four/four à chaleur tournante
 - à température ambiante
- ▶ Prendre uniquement la quantité de nourriture nécessaire.

5.5 Durées de stockage

Les durées de stockage indiquées sont des valeurs indicatives.

Pour les aliments portant une date limite de conservation, c'est toujours la date indiquée sur l'emballage qui fait foi.

5.5.1 Compartiment réfrigérateur

C'est la date limite de conservation indiquée sur l'emballage qui fait foi.

5.5.2 BioFresh

Valeurs indicatives pour la durée de stockage dans le compartiment Meat & Dairy-Safe		
Beurre	à 1 °C (34 °F)	Jusqu'à 90 jours
Fromage à pâte dure	à 1 °C (34 °F)	Jusqu'à 110 jours

Remarque

- ▶ Faites attention aux aliments contenant des protéines qui se gâtent plus rapidement. Ceci signifie que les fruits de mer et les crustacés se gâtent plus rapidement et que le poisson et le poisson se gâte plus rapidement que la viande.

Valeurs indicatives pour la durée de stockage dans le compartiment Fruit & Vegetable-Safe		
Légumes, salade		
Artichauts	à 1 °C (34 °F)	Jusqu'à 14 jours
Céleri	à 1 °C (34 °F)	Jusqu'à 28 jours
Chou-fleur	à 1 °C (34 °F)	Jusqu'à 21 jours
Brocoli	à 1 °C (34 °F)	Jusqu'à 13 jours
Endive	à 1 °C (34 °F)	Jusqu'à 27 jours
Mâche	à 1 °C (34 °F)	Jusqu'à 19 jours
Petits pois	à 1 °C (34 °F)	Jusqu'à 14 jours

Stockage

Valeurs indicatives pour la durée de stockage dans le compartiment Fruit & Vegetable-Safe		
Chou frisé	à 1 °C (34 °F)	Jusqu'à 14 jours
Carottes	à 1 °C (34 °F)	Jusqu'à 80 jours
Ail	à 1 °C (34 °F)	Jusqu'à 160 jours
Chou-rave	à 1 °C (34 °F)	Jusqu'à 14 jours
Laitue	à 1 °C (34 °F)	Jusqu'à 13 jours
Aromates	à 1 °C (34 °F)	Jusqu'à 13 jours
Poireau	à 1 °C (34 °F)	Jusqu'à 29 jours
Champignons	à 1 °C (34 °F)	Jusqu'à 7 jours
Radis	à 1 °C (34 °F)	Jusqu'à 10 jours
Choux de Bruxelles	à 1 °C (34 °F)	Jusqu'à 20 jours
Asperges	à 1 °C (34 °F)	Jusqu'à 18 jours
Épinards	à 1 °C (34 °F)	Jusqu'à 13 jours
Chou frisé	à 1 °C (34 °F)	Jusqu'à 20 jours
Fruits		
Abricots	à 1 °C (34 °F)	Jusqu'à 13 jours
Pommes	à 1 °C (34 °F)	Jusqu'à 80 jours
Poires	à 1 °C (34 °F)	Jusqu'à 55 jours

Valeurs indicatives pour la durée de stockage dans le compartiment Fruit & Vegetable-Safe		
Mûres	à 1 °C (34 °F)	Jusqu'à 3 jours
Dattes	à 1 °C (34 °F)	Jusqu'à 180 jours
Fraises	à 1 °C (34 °F)	Jusqu'à 7 jours
Figues	à 1 °C (34 °F)	Jusqu'à 7 jours
Myrtilles	à 1 °C (34 °F)	Jusqu'à 9 jours
Framboises	à 1 °C (34 °F)	Jusqu'à 3 jours
Groseilles	à 1 °C (34 °F)	Jusqu'à 7 jours
Cerises douces	à 1 °C (34 °F)	Jusqu'à 14 jours
Kiwis	à 1 °C (34 °F)	Jusqu'à 80 jours
Pêches	à 1 °C (34 °F)	Jusqu'à 13 jours
Prunes	à 1 °C (34 °F)	Jusqu'à 20 jours
Airelles	à 1 °C (34 °F)	Jusqu'à 60 jours
Rhubarbe	à 1 °C (34 °F)	Jusqu'à 13 jours
Groseilles à maquereau	à 1 °C (34 °F)	Jusqu'à 13 jours
Raisin	à 1 °C (34 °F)	Jusqu'à 29 jours

Valeurs indicatives pour la durée de stockage dans le compartiment Fish & Seafood-Safe*

Fruits de mer

Valeurs indicatives pour la durée de stockage dans le compartiment Fish & Seafood-Safe*		
Crustacés	à -2 °C (28 °F)	Jusqu'à 4 jours
Coquillages	à -2 °C (28 °F)	Jusqu'à 6 jours
Sushi	à -2 °C (28 °F)	Jusqu'à 4 jours
Poisson	à -2 °C (28 °F)	Jusqu'à 4 jours

5.5.3 Partie congélateur

Valeurs indicatives pour la durée de stockage de différents aliments		
Crème glacée	à -18 °C (-0 °F)	2 à 6 mois
Charcuterie, jambon	à -18 °C (-0 °F)	2 à 3 mois
Pains, viennoiseries	à -18 °C (-0 °F)	2 à 6 mois
Gibier, porc	à -18 °C (-0 °F)	6 à 9 mois
Poisson gras	à -18 °C (-0 °F)	2 à 6 mois
Poisson maigre	à -18 °C (-0 °F)	6 à 8 mois
Fromage	à -18 °C (-0 °F)	2 à 6 mois
Volaille, viande bovine	à -18 °C (-0 °F)	6 à 12 mois
Légumes, fruits	à -18 °C (-0 °F)	6 à 12 mois

6 Économiser de l'énergie

- Toujours garantir une bonne aération et ventilation. Ne pas boucher les ouvertures de ventilation du châssis ou du boîtier d'encastrement.

- Toujours laisser dégagées les fentes d'aération du ventilateur.
- N'installez pas l'appareil à un endroit directement exposé aux rayons du soleil ni près d'un chauffage ou de tout autre équipement similaire.
- En cas d'installation de l'appareil directement à côté d'un four, la consommation d'énergie peut légèrement augmenter. Cela dépend de la durée d'utilisation et de l'intensité d'utilisation du four.
- La consommation d'énergie dépend des conditions d'installation, par exemple, de la température ambiante (voir 1.4 Domaine d'application de l'appareil) . Si la température ambiante est plus élevée, la consommation d'énergie peut augmenter.
- Ouvrir l'appareil le plus brièvement possible.
- Plus le réglage de la température est bas, plus la consommation d'énergie augmente.
- Ranger les aliments par tri : home.liebherr.com/food.
- Emballer et couvrir tous les aliments pour les conserver. Cela évitera la formation de givre.
- Sortir les aliments pendant le temps strictement nécessaire pour qu'ils ne se réchauffent pas.
- Laisser refroidir les plats chauds à température ambiante avant de les ranger.
- Décongeler les produits congelés dans le réfrigérateur.
- En cas d'absence prolongée pendant les vacances, vider le compartiment réfrigération et l'éteindre.*
- En cas de longues périodes de vacances, utiliser le HolidayMode (voir HolidayMode*) .*

7 Utilisation

7.1 Éléments de commande et d'affichage

7.1.1 Affichage d'état



Fig. 8 L'affichage d'état indique la température réelle.*

- (1) Affichage de la température du compartiment réfrigérateur
- (2) Affichage de la température BioFresh (Fish & SeaFood-Safe)
- (3) Affichage de la température du compartiment congélateur

Utilisation

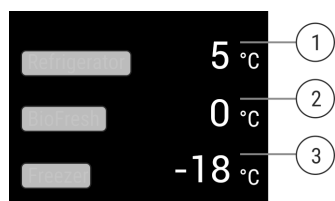


Fig. 9 L'affichage d'état indique la température réelle.*

- (1) Affichage de la température du compartiment réfrigérateur
- (2) Affichage de la température BioFresh
- (3) Affichage de la température du compartiment congélateur

L'affichage d'état indique la température réelle et est l'affichage de sortie. Il permet d'accéder aux fonctions et réglages.

7.1.2 Symboles d'affichage

Les symboles de l'affichage renseignent sur l'état de l'appareil.

Symbole	État de appareil
	Standby L'appareil ou la zone de température s'éteint.
	Chiffre vibrant L'appareil fonctionne. La température vibre jusqu'à ce que la valeur soit atteinte.
	Chiffre vibrant L'appareil fonctionne. La température vibre jusqu'à ce que la valeur soit atteinte.
	Symbole vibrant L'appareil fonctionne. Le réglage est effectué.
	Symbole vibrant L'appareil fonctionne. Le réglage est effectué.

7.2 Fonctionnement de l'appareil

7.2.1 Remarques sur les fonctions de l'appareil

Les fonctions de l'appareil sont réglées en usine pour garantir que votre appareil est entièrement fonctionnel.

Avant de modifier, d'activer ou de désactiver des fonctions de l'appareil, assurez-vous que les conditions suivantes sont bien respectées :

- Vous avez lu et compris les descriptions de fonctionnement de l'écran. (voir 3 Fonctionnement de l'écran Touch & Swipe)
- Vous vous êtes familiarisé avec les éléments de commande et d'affichage de votre appareil.

Activation et désactivation de l'appareil

Cette fonction vous permet d'activer et de désactiver l'ensemble de l'appareil.

Désactivation de l'appareil

Lorsque vous désactivez l'appareil, les réglages effectués précédemment sont enregistrés.

S'assurer que les conditions suivantes sont bien respectées :

- Les instructions de manipulation (voir 11 Mettre hors service) ont été effectuées.



Fig. 10

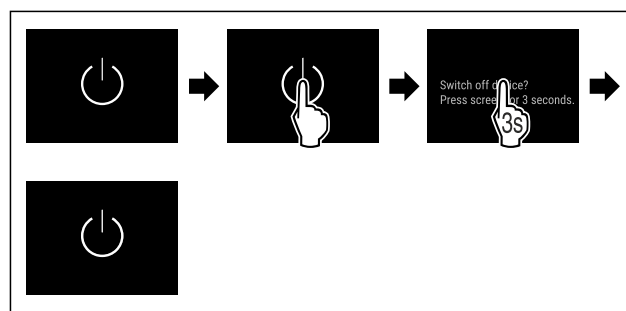


Fig. 11

- ▶ Suivre les étapes comme illustré dans la figure.
- ▷ L'appareil est désactivé.
- ▷ Le symbole Standby apparaît à l'écran.
- ▷ L'écran devient noir.

Activation de l'appareil

Lorsque l'écran est en mode veille :

- ▶ Appuyer brièvement sur l'écran.

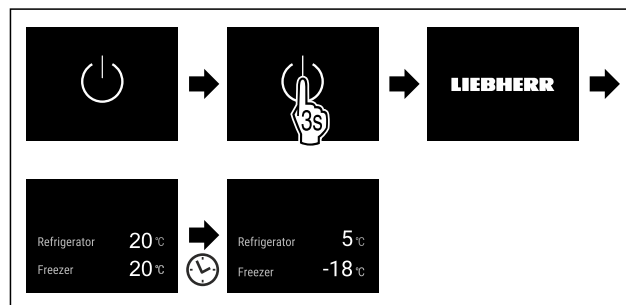


Fig. 12 Représentation à titre d'exemple

- ▶ Suivre les étapes comme illustré.
- Si l'appareil démarre en mode démo :
- ▶ Désactiver le mode démo. (voir Désactiver le mode démo)
- ▷ L'appareil est activé.
- ▷ Les réglages effectués précédemment sont rétablis.
- ▷ L'appareil refroidit à la température cible réglée.

Activation et désactivation de la zone de température

Vous pouvez désactiver séparément les différentes zones de température de l'appareil.

Désactiver la partie réfrigérateur

S'assurer que les conditions suivantes sont bien respectées :

- La partie réfrigérateur est vide.
- Le réservoir d'eau InfinitySpring est vide.*

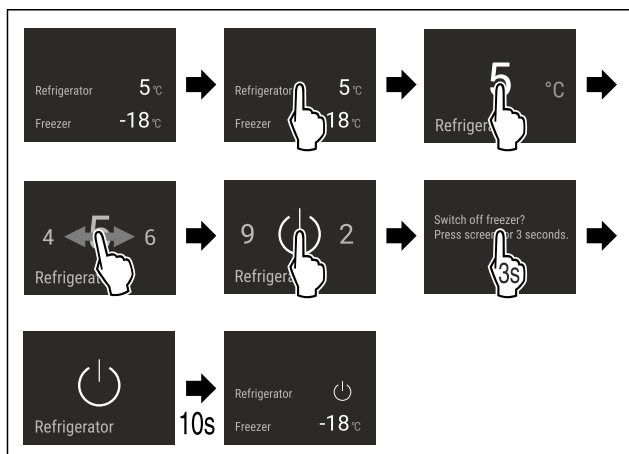


Fig. 13 Représentation à titre d'exemple

- ▶ Suivre les étapes tel qu'indiqué sur la figure.
- ▷ La partie réfrigérateur est désactivée.

Désactiver la partie congélateur

S'assurer que les conditions suivantes sont bien respectées :

- La partie congélateur est vide.
- IceMaker est désactivé.

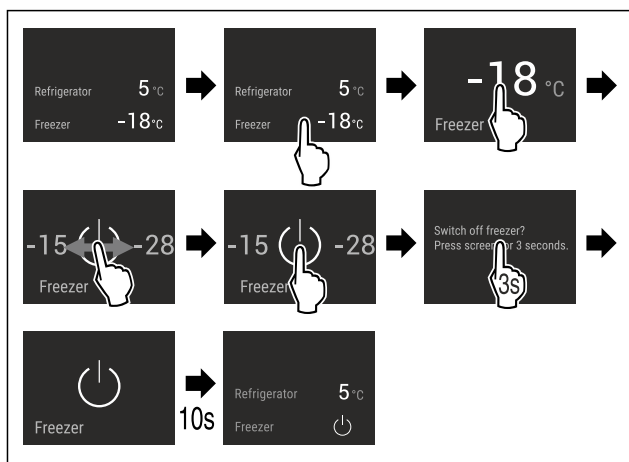


Fig. 14 Représentation à titre d'exemple

- ▶ Suivre les étapes tel qu'indiqué sur la figure.
- ▷ La partie congélateur est désactivée.

Activer la partie réfrigérateur

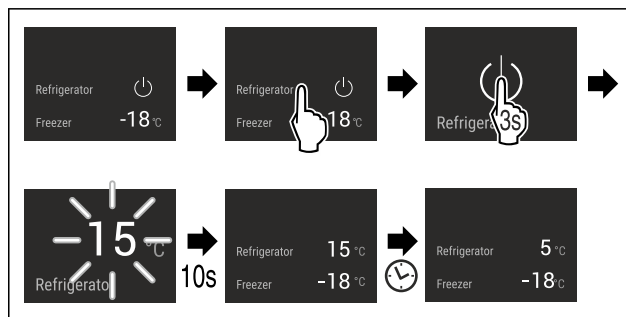


Fig. 15 Représentation à titre d'exemple

- ▶ Suivre les étapes tel qu'indiqué sur la figure.
- ▷ La partie réfrigérateur est activée.
- ▷ L'appareil refroidit à la dernière température réglée.

Activer la partie congélateur

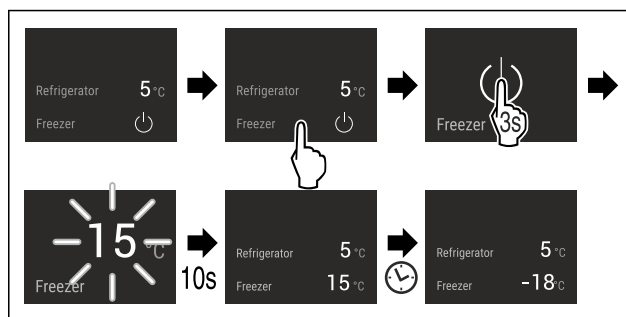


Fig. 16 Représentation à titre d'exemple

- ▶ Suivre les étapes tel qu'indiqué sur la figure.
- ▷ La partie congélateur est allumée.
- ▷ L'appareil refroidit à la dernière température réglée.

WiFi

Utilisez cette fonction pour connecter votre appareil au Wi-Fi. Vous pouvez ensuite l'utiliser à partir de l'application SmartDevice sur un appareil mobile. Vous pouvez également utiliser cette fonction pour déconnecter ou réinitialiser la connexion Wi-Fi.

Plus d'informations sur le SmartDevice : (voir 1.3 SmartDevice)

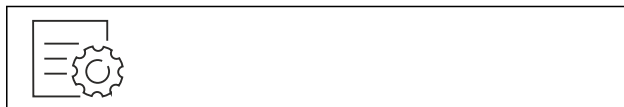
Remarque

La fonction SmartDevice n'est pas disponible dans les pays suivants : Russie, Biélorussie et Kazakhstan.

Se connecter au Wi-Fi pour la première fois

S'assurer que les conditions suivantes sont bien respectées :

- L'application SmartDevice est installée (voir apps.home.liebherr.com).
- L'enregistrement dans l'application SmartDevice est terminé.



Utilisation

Fig. 17

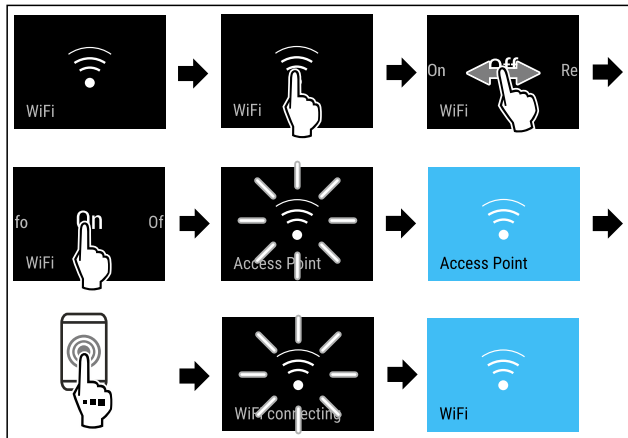


Fig. 18

- ▶ Suivre les étapes tel qu'indiqué sur la figure.
- ▷ La connexion est établie.

Interruption de la connexion Wi-Fi



Fig. 19

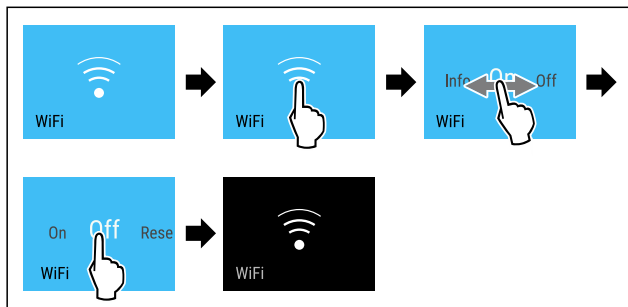


Fig. 20

- ▶ Suivre les étapes tel qu'indiqué sur la figure.
- ▷ La connexion est rompue.

Réinitialisation de la connexion Wi-Fi

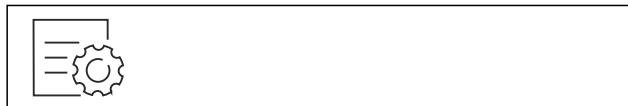


Fig. 21

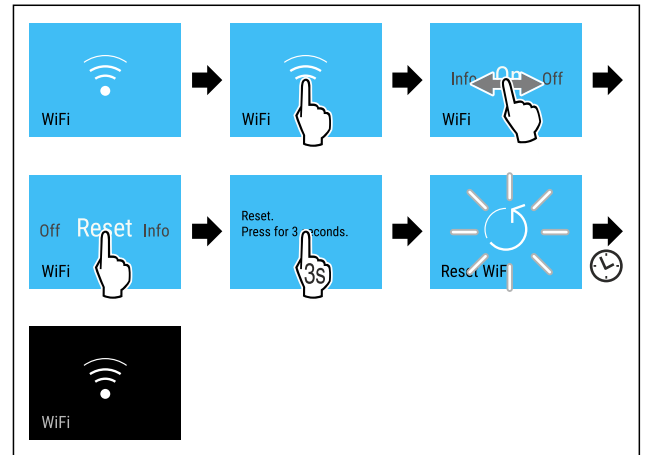


Fig. 22

- ▶ Suivre les étapes tel qu'indiqué sur la figure.
- ▷ La connexion Wi-Fi et les autres paramètres Wi-Fi sont réinitialisés sur les paramètres d'usine.

Afficher des informations sur la connexion Wi-Fi



Fig. 23

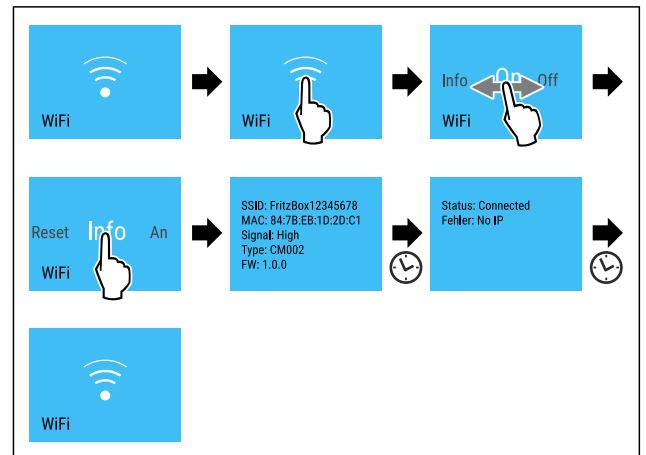


Fig. 24

- ▶ Suivre les étapes tel qu'indiqué sur la figure.

5 °C Température

Utilisez cette fonction pour régler la température.

La température dépend des facteurs suivants :

- la fréquence d'ouverture de la porte
- la durée d'ouverture de la porte
- la température de la pièce dans laquelle se trouve l'appareil
- le type, la température et la quantité d'aliments

Zone de température	Température définie en usine	Réglage recommandé
5 °C Réfrigérateur	5 °C (41 °F)	4 °C (39 °F)
-18 °C Congélateur	-18 °C (-0 °F)	-18 °C (-0 °F)
0 °C BioFresh* Compartment Fruit & Vegetable* Compartment Meat & Dairy*	0 °C (32 °F)	B-Value (voir BioFresh B-Value *)
-210 °C Compartment Fish & Seafood*	-2 °C (28 °F) 0 °C (32 °F)*	(voir 5.3.3 Compartment Fish & Seafood *) *

Réglage de la température dans le réfrigérateur

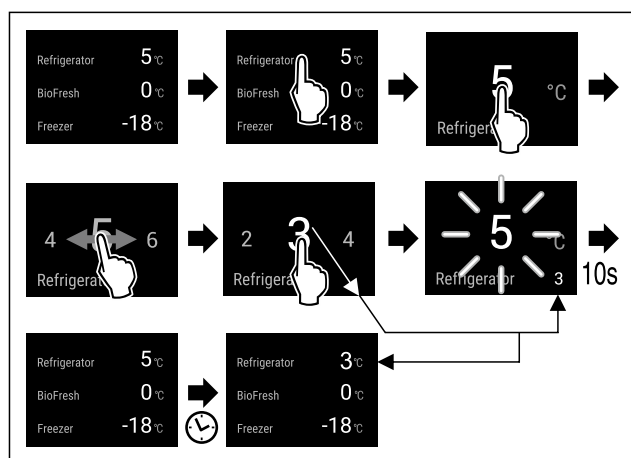


Fig. 25 Représentation à titre d'exemple

- ▶ Suivre les étapes indiquées sur l'illustration.
- ▷ La température est réglée.

Réglage de la température dans le congélateur

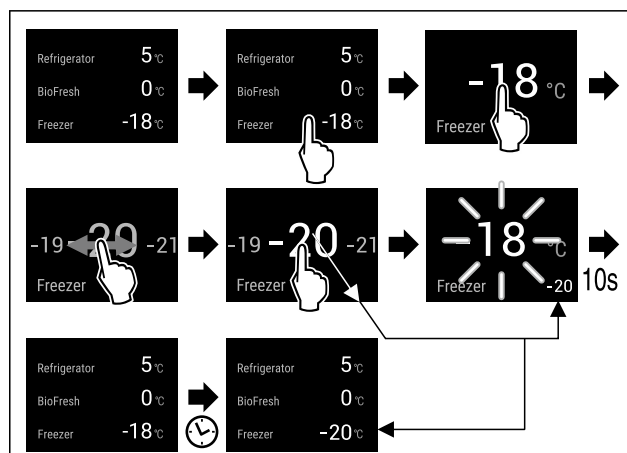


Fig. 26

- ▶ Suivre les étapes indiquées sur l'illustration.
- ▷ La température est réglée.

Réglage de la température dans le compartiment BioFresh

Vous pouvez régler la température avec **BioFresh B-Value**. (voir BioFresh B-Value *)

Réglage de la température dans le compartiment Fish & Seafood*

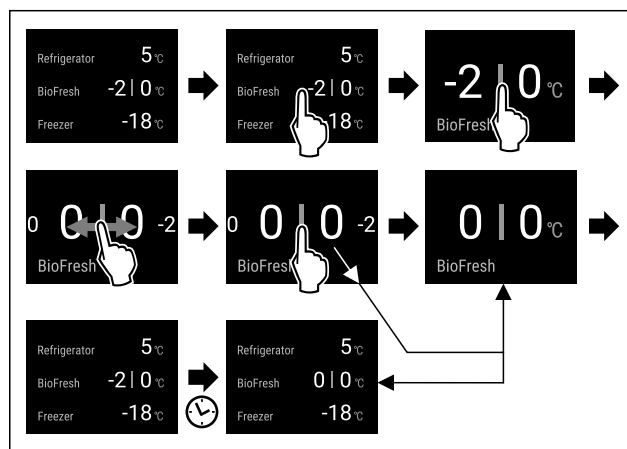


Fig. 27 Représentation à titre d'exemple

- ▶ Suivre les étapes indiquées sur l'illustration.
- ▷ La température est réglée.

°C/°F Unité de température

Utilisez cette fonction pour régler l'unité de température. Vous pouvez régler l'unité de température sur le degré Celsius ou le degré Fahrenheit.

Régler l'unité de température



Fig. 28

Utilisation

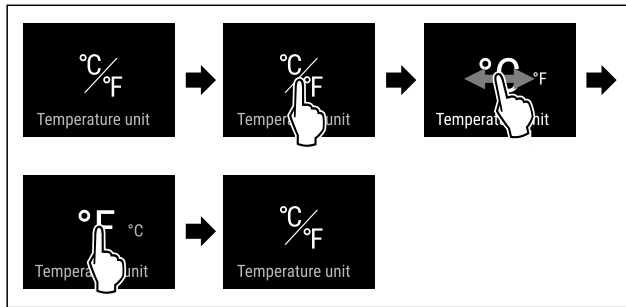


Fig. 29 Représentation à titre d'exemple : Passer du degré Celsius au degré Fahrenheit.

- ▶ Suivre les étapes comme l'indique la figure.
- ▷ L'unité de température est à présent réglée.

B5 BioFresh B-Value *

Cette fonction permet de régler la BioFresh B-Value. La BioFresh B-Value vous permet modifier un peu la valeur BioFresh au besoin si la température ambiante est trop haute ou trop basse. À la livraison, la BioFresh B-Value est réglée sur la valeur B5. Si vous modifiez la valeur B-Value, tenez compte du tableau suivant :

Valeur	Description
B1	Température la plus basse
B1-B4	La température peut descendre sous 0 °C (32 °F), les aliments peuvent donc légèrement geler.
B5	Température pré-réglée
B9	Température la plus haute

Réglage de la BioFresh B-Value



Fig. 30

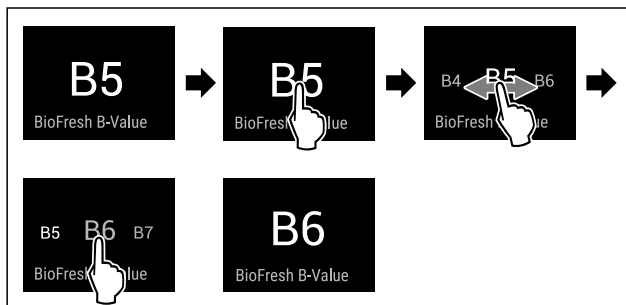


Fig. 31 Représentation à titre d'exemple : Passer de B5 à B6.

- ▶ Suivre les étapes comme l'indique la figure.
- ▷ La BioFresh B-Value est à présent réglée.
- ▷ L'affichage d'état indique la température cible.*

D1 D-Value

La D-Value est réglée par défaut pour votre appareil et ne doit pas être modifiée.

* SuperCool*

Cette fonction permet d'activer ou de désactiver SuperCool. Activer la fonction SuperCool permet d'augmenter la puissance de refroidissement de l'appareil. Vous atteignez ainsi des températures de refroidissement inférieures. Vous pouvez activer la fonction SuperCool si vous souhaitez refroidir rapidement de grandes quantités d'aliments.

Si la fonction est activée, la puissance de l'appareil augmente. Les bruits émis par l'appareil et sa consommation d'énergie peuvent augmenter.

Activation de la fonction SuperCool

Moment d'activation de la fonction :

- Si vous souhaitez stocker des aliments frais dans le réfrigérateur : activer la fonction au moment d'y mettre les aliments.

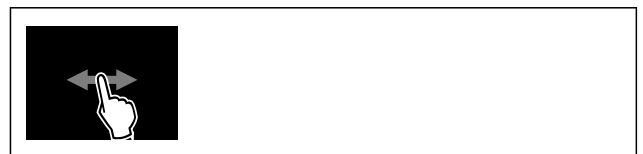


Fig. 32

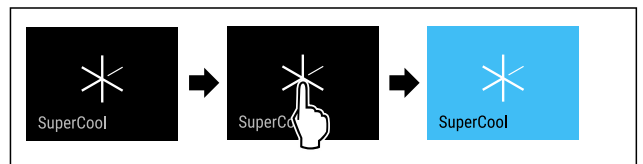


Fig. 33

- ▶ Suivre les étapes comme illustré dans la figure.
- ou-
- ▶ Activer la fonction avec l'application SmartDevice.

- ▷ La fonction SuperCool est activée.
- ▷ L'affichage de la température devient bleu.

Désactivation de la fonction SuperCool

Après 18 heures, SuperCool est automatiquement désactivé. Vous pouvez cependant désactiver la fonction SuperCool manuellement à tout moment :



Fig. 34

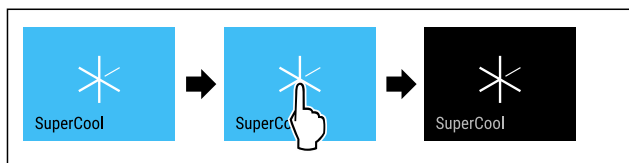


Fig. 35

- ▶ Suivre les étapes comme illustré dans la figure.
- ou-
- ▶ Désactiver la fonction avec l'application SmartDevice.
- ▷ SuperCool est désactivé.
- ▷ L'appareil continue de fonctionner en mode normal.
- ▷ L'appareil refroidit à la température réglée au préalable.

VarioTemp

Cette fonction vous permet d'utiliser le congélateur comme zone de réfrigération supplémentaire. Vous pouvez ainsi définir une température comprise entre -2 °C (28 °F) et 14 °C (57 °F). Lorsque vous activez cette fonction, des bruits d'appareil plus forts qu'à l'habitude peuvent se produire. L'appareil fonctionne cependant parfaitement.

Si la fonction VarioTemp est activée, Liebherr recommande ce qui suit pour le stockage d'aliments dans le congélateur :

Plage de température	Aliments
4 °C (39 °F) à 9 °C (46 °F)	plats préparés, fromage, conserves
0 °C (32 °F)	fruits et légumes emballés
-2 °C (28 °F)	poisson frais et fruits de mer
10 °C (50 °F) à 14 °C (57 °F)	aliments sensibles au froid (patates douces, courges ou fruits tropicaux) ainsi que les aliments ou boissons ne devant pas être consommés à une température trop froide

Activer VarioTemp

S'assurer que les conditions suivantes sont bien respectées :

- L'IceMaker est nettoyé. (voir 9.6.7 Nettoyer l'Ice-Maker)

AVERTISSEMENT

Risque d'intoxication alimentaire !

- ▶ Ne pas recongeler des aliments décongelés.
- ▶ Utiliser les aliments décongelés le plus rapidement possible.

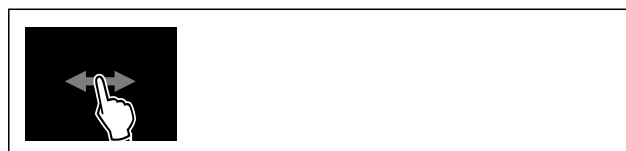


Fig. 36

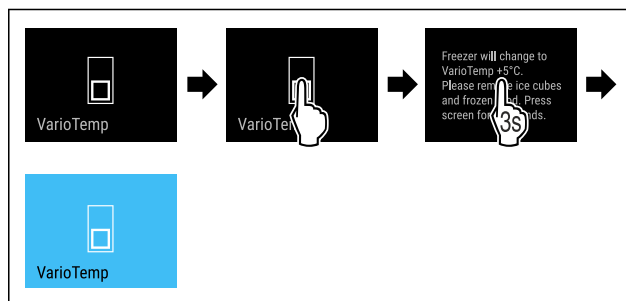


Fig. 37

- ▶ Suivre les étapes tel qu'indiqué sur la figure.
- ▷ VarioTemp est activé.
- ▷ VarioTemp est réglé sur la valeur pré-réglée.
- ▷ L'affichage d'état indique la température pré-réglée une fois que celle-ci est atteinte.

Modifier VarioTemp

S'assurer que les conditions suivantes sont bien respectées :

- VarioTemp est activé. (voir Activer VarioTemp)



AVERTISSEMENT

Risque d'intoxication alimentaire !

- ▶ Ne pas recongeler des aliments décongelés.
- ▶ Utiliser les aliments décongelés le plus rapidement possible.

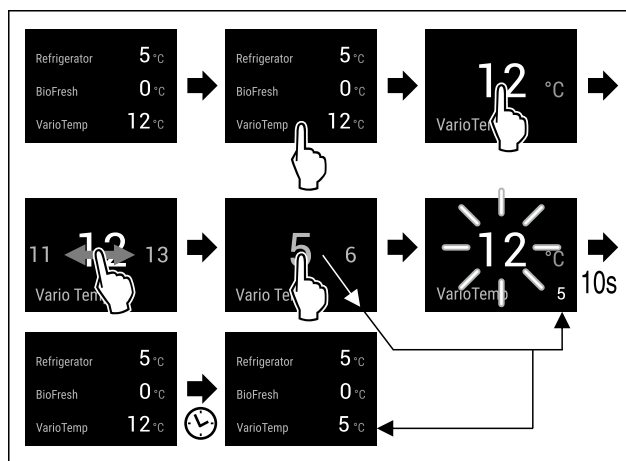


Fig. 38 Représentation à titre d'exemple : Modifier VarioTemp de 12 °C (54 °F) à 5 °C (41 °F) pour un réfrigérateur-congélateur combiné avec BioFresh.*

Utilisation

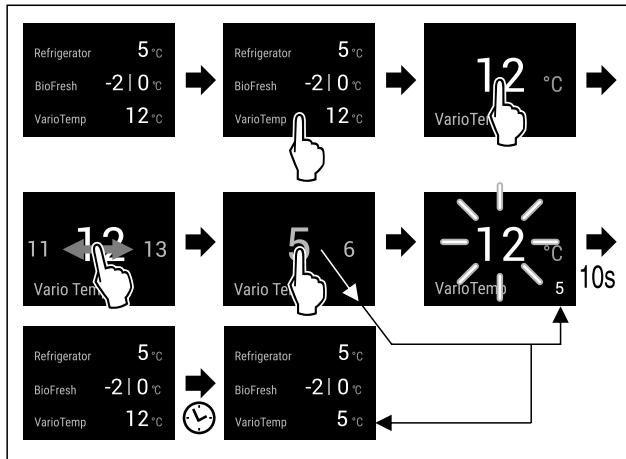


Fig. 39 Représentation à titre d'exemple : Modifier VarioTemp de 12 °C (54 °F) à 5 °C (41 °F) pour un réfrigérateur-congélateur combiné avec compartiment Fish & Seafood.*

- ▶ Suivre les étapes tel qu'indiqué sur la figure.
- ▷ VarioTemp est modifié.
- ▷ L'affichage d'état indique la nouvelle température cible une fois que celle-ci est atteinte.

Désactiver VarioTemp



Fig. 40

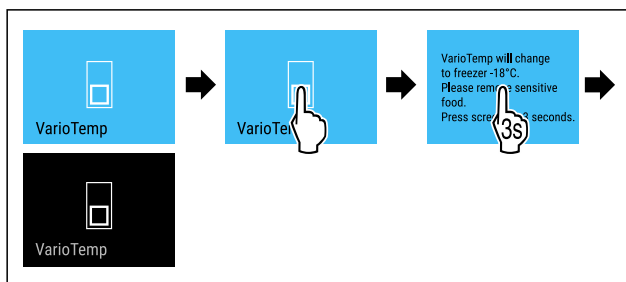


Fig. 41

- ▶ Suivre les étapes tel qu'indiqué sur la figure.
- ▷ VarioTemp est désactivé.
- ▷ La partie congélateur est refroidie à la température pré-réglée.

SuperFrost

Cette fonction permet d'activer ou de désactiver SuperFrost. Activer la fonction SuperFrost permet d'augmenter la puissance de congélation de l'appareil. Vous obtiendrez ainsi des températures de congélation inférieures.

Application :

- Congeler rapidement et correctement des aliments.

Cela permet de préserver au mieux la valeur nutritive, l'aspect et la saveur des aliments congelés.

- Augmenter les réserves de froid dans les produits congelés stockés avant de dégivrer l'appareil.

Si la fonction est activée, la puissance de l'appareil augmente. Les bruits émis par l'appareil et sa consommation d'énergie peuvent augmenter.

Activation de la fonction SuperFrost

S'assurer que les conditions suivantes sont bien respectées :

- La quantité congelée et le moment d'activation du SuperFrost ont été pris en compte. (voir Congeler des aliments avec SuperFrost)
- VarioTemp est désactivé. (voir VarioTemp)



Fig. 42

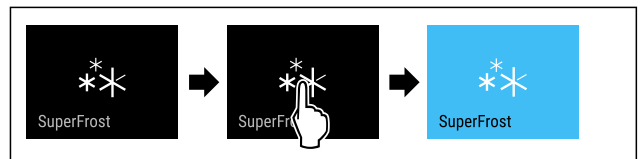


Fig. 43

- ▶ Suivre les étapes comme illustré dans la figure.
- ou-
- ▶ Activer la fonction avec l'application SmartDevice.

- ▷ La fonction SuperFrost est activée.
- ▷ L'affichage de la température devient bleu.

Désactivation de la fonction SuperFrost

La fonction SuperFrost est automatiquement désactivée après 56 à 72 heures, en fonction de la quantité d'aliments entreposés. Vous pouvez cependant désactiver la fonction SuperFrost manuellement à tout moment :



Fig. 44

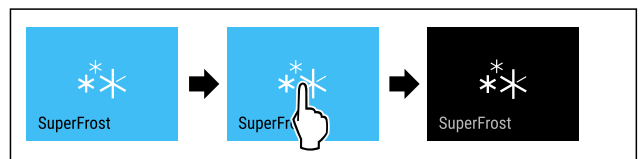


Fig. 45

- ▶ Suivre les étapes comme illustré dans la figure.
- ou-
- ▶ Désactiver la fonction avec l'application SmartDevice.

- ▷ SuperFrost est désactivé.
- ▷ L'appareil continue de fonctionner en mode normal.
- ▷ L'appareil refroidit à la température réglée au préalable.

Lancement du cycle de dégivrage

Cette fonction vous permet de lancer manuellement le cycle de dégivrage automatique lorsque celui-ci ne se lance pas automatiquement en raison d'une erreur.

Lancer le cycle de dégivrage

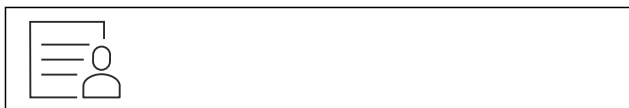


Fig. 46

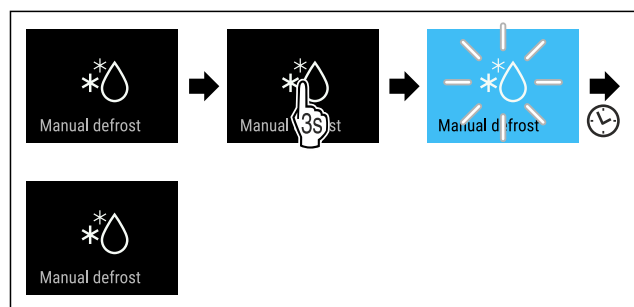


Fig. 47

- ▶ Suivre les étapes comme l'indique la figure.
- ▷ Le cycle de dégivrage commence : le symbole clignote jusqu'à ce que le cycle de dégivrage prenne fin automatiquement.
- ▷ Lorsque le cycle de dégivrage est terminé : L'appareil continue de fonctionner en mode normal.

Interrompre le cycle de dégivrage

Le cycle de dégivrage prend fin automatiquement. Cependant, vous pouvez aussi interrompre le cycle de dégivrage à tout moment en cours de processus :

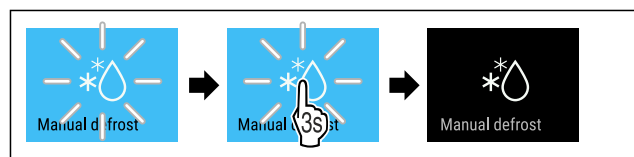


Fig. 48

- ▶ Suivre les étapes comme l'indique la figure.
- ▷ Le cycle de dégivrage est interrompu.
- ▷ L'appareil continue de fonctionner en mode normal.

PartyMode

Cette fonction permet d'activer ou de désactiver le PartyMode. Le PartyMode active différentes fonctions utiles pour une fête.

PartyMode active les fonctions suivantes :

- SuperCool (voir SuperCool*) *

- SuperFrost (voir SuperFrost)
- IceMaker avec MaxIce (voir IceMaker / MaxIce)

Vous pouvez régler les fonctions mentionnées individuellement et de manière flexible. Si vous désactivez la fonction PartyMode, toutes les modifications sont rejetées.

Si la fonction est activée, la puissance de l'appareil augmente. Les bruits émis par l'appareil et sa consommation d'énergie peuvent augmenter.

Activer la fonction PartyMode

S'assurer que les conditions suivantes sont bien respectées :

- L'IceMaker est mis en service. (voir 4.3 Mettre le IceMaker en service)



Fig. 49



Fig. 50

- ▶ Suivre les étapes comme l'indique la figure.
- ▷ Le PartyMode et les fonctions correspondantes sont activés.
- ▷ L'affichage de la température devient bleu.
- ▷ La température actuelle clignote jusqu'à ce que la température cible soit atteinte.

Désactiver la fonction PartyMode

Après 24 heures, PartyMode est automatiquement désactivé. Vous pouvez cependant désactiver PartyMode manuellement à tout moment :

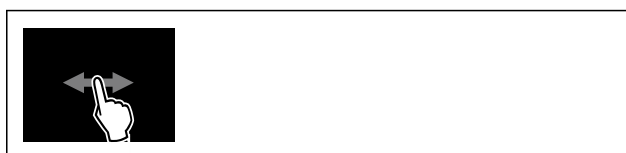


Fig. 51



Fig. 52

- ▶ Suivre les étapes comme l'indique la figure.
- ▷ PartyMode est désactivé.
- ▷ L'appareil refroidit à la température réglée au préalable : La température actuelle clignote jusqu'à ce que la température cible soit atteinte.

Utilisation



HolidayMode*

Cette fonction permet d'activer ou de désactiver le HolidayMode. Activer la fonction HolidayMode permet de définir la température du réfrigérateur à 15 °C (59 °F). Cela vous permet d'économiser de l'énergie lors de vos absences prolongées, d'éviter les mauvaises odeurs et la formation de moisissures.

État de l'appareil quand HolidayMode est activé
La température du réfrigérateur est de 15 °C (59 °F).
La température du compartiment BioFresh est de 15 °C (59 °F).
Le réglage de température du congélateur ne change pas.
PartyMode est désactivé.
SuperCool est désactivé.*

Activation de la fonction HolidayMode

- ▶ Vider entièrement le réfrigérateur.
- ▶ Vider entièrement le compartiment BioFresh.



Fig. 53

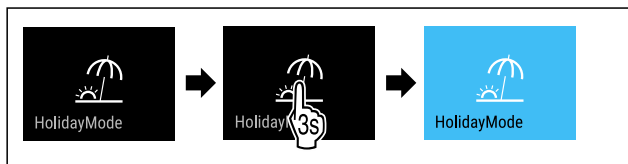


Fig. 54

- ▶ Suivre les étapes indiquées sur l'illustration.
- ▷ La fonction HolidayMode est activée.
- ▷ L'affichage de la température devient bleu et le symbole HolidayMode apparaît.

Désactivation de la fonction HolidayMode



Fig. 55

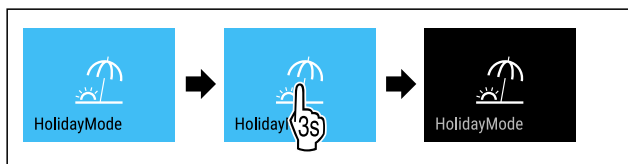


Fig. 56

- ▶ Suivre les étapes indiquées sur l'illustration.
- ▷ HolidayMode est désactivé.

- ▷ L'appareil refroidit à la température réglée au préalable.



SabbathMode

Cette fonction permet d'activer ou de désactiver le SabbathMode. Si vous activez cette fonction, certaines fonctions électroniques sont désactivées. Votre appareil répond ainsi aux exigences religieuses des jours fériés juifs, comme le sabbat, et est conforme à la certification STAR-K Kosher.

État de l'appareil quand SabbathMode est activé
L'affichage d'état indique en permanence SabbathMode.
Toutes les fonctions à l'écran sont bloquées à l'exception de la fonction Désactiver SabbathMode .
Les fonctions actives le restent.
L'écran reste clair lorsque vous fermez la porte.
L'éclairage intérieur est désactivé.
Les rappels ne sont pas appliqués. L'intervalle réglé est respecté.
Les rappels et avertissements ne sont pas affichés.
Aucune alarme de porte.
Aucune alarme de température.
L'IceMaker est hors service.
L'InfinitySpring est hors service.*
Le cycle de dégivrage ne fonctionne que pendant le délai prédéfini sans prise en compte de l'utilisation de l'appareil.
Après une panne de courant, l'appareil revient de lui-même en SabbathMode.

État de l'appareil

Remarque

Cet appareil a reçu la certification de l'institut « Institute for Science and Halacha ». (www.machonhalacha.co.il)

Vous pouvez consulter la liste des appareils certifiés STAR-K à l'adresse www.star-k.org/appliances.

Activer SabbathMode



AVERTISSEMENT

Risque d'intoxication par des aliments avariés !
Si vous avez activé le SabbathMode et qu'une coupure de courant se produit, aucun message concernant la coupure de courant n'apparaît dans l'affichage d'état. Lorsque la coupure de courant est terminée, l'appareil continue de fonctionner en SabbathMode. La coupure de courant peut entraîner la détérioration des aliments et leur consommation peut provoquer une intoxication alimentaire.

Après une panne de courant :

- ▶ Ne pas consommer les aliments qui étaient congelés et qui ont été décongelés.

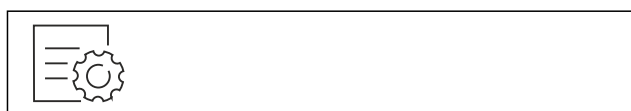


Fig. 57

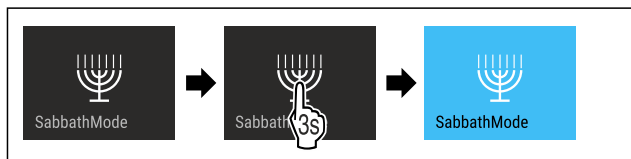


Fig. 58

- ▶ Suivre les étapes comme l'indique la figure.
- ▷ La fonction SabbathMode est activée.
- ▷ L'affichage d'état indique en permanence SabbathMode.

Désactiver la fonction SabbathMode

Après 80 heures, SabbathMode est automatiquement désactivé. Vous pouvez cependant désactiver SabbathMode manuellement à tout moment :

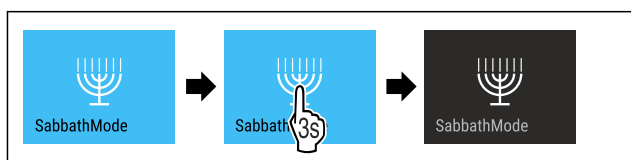


Fig. 59

- ▶ Suivre les étapes comme l'indique la figure.
- ▷ SabbathMode est désactivé.

EnergySaver

Cette fonction permet d'activer ou de désactiver le mode Économie d'énergie. Activer le mode Économie d'énergie réduit la consommation d'énergie et augmente la température à l'intérieur de l'appareil. Les aliments restent frais, mais leur durée de conservation diminue.

Zone de température	Réglage recommandé (voir Réglage de la température dans le réfrigérateur)	Température lorsque l'EnergySaver est activé
5 °C Réfrigérateur	4 °C (39 °F)	7 °C (45 °F)
-18 °C Congélateur	-18 °C (-0 °F)	-16 °C (3 °F)

Températures

Activation de la fonction EnergySaver



Fig. 60

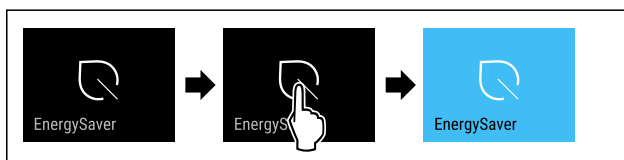


Fig. 61

- ▶ Suivre les étapes comme l'indique la figure.
- ▷ Le mode Économie d'énergie est activé.

Désactivation de la fonction EnergySaver

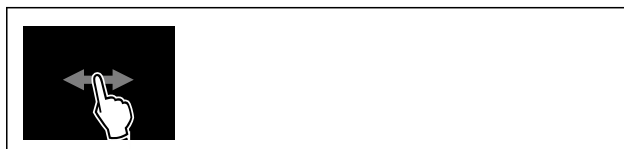


Fig. 62

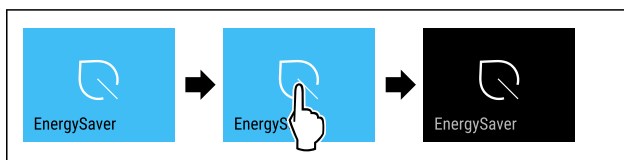


Fig. 63

- ▶ Suivre les étapes comme l'indique la figure.
- ▷ Le mode Économie d'énergie est désactivé.

HydroBreeze*

Cette fonction permet d'activer ou de désactiver HydroBreeze. Si vous activez la fonction, HydroBreeze produit un fin brouillard froid dans BioFresh-Safe. Cette fonction permet d'augmenter la durée de conservation de la salade déballée, des légumes et des fruits ayant une humidité propre élevée.

Utilisation

Si vous activez la fonction, HydroBreeze s'active toutes les 90 minutes pendant 4 secondes lorsque la porte est fermée. Si vous ouvrez la porte, HydroBreeze s'active en fonction du réglage :

Valeur	Description
1	HydroBreeze est actif pendant 4 secondes lorsque la porte est ouverte.
2	HydroBreeze est actif pendant 6 secondes lorsque la porte est ouverte.
3	HydroBreeze est actif pendant 8 secondes lorsque la porte est ouverte.
désactivé (réglage par défaut)	HydroBreeze est désactivé.

Durée de HydroBreeze lorsque la porte est ouverte

Activer la fonction HydroBreeze

Remarque

Si vous activez HydroBreeze mais que vous ne stockez pas d'aliments dans le tiroir, de la condensation se forme sur le fond du tiroir.

► Vous ne devez activer HydroBreeze que si vous stockez des aliments dans le tiroir.

S'assurer que les conditions suivantes sont bien respectées :

- HydroBreeze est nettoyé. (voir 9.6.6 Nettoyer l'HydroBreeze*)
- Le réservoir d'eau est rempli. (voir 8.10.1 Remplir le réservoir d'eau)

Vous activez HydroBreeze en sélectionnant une valeur pour la durée de HydroBreeze :

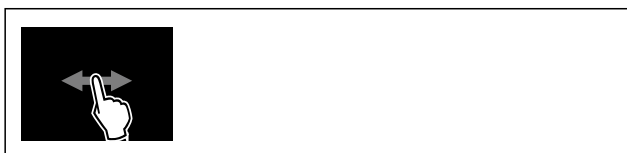


Fig. 64

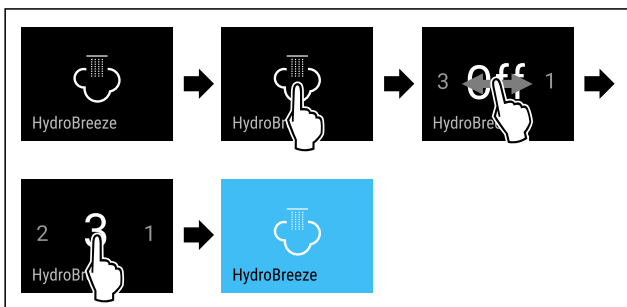


Fig. 65 Représentation à titre d'exemple : Activer HydroBreeze avec la valeur 3.

- Suivre les étapes comme l'indique la figure.
- ▷ La fonction HydroBreeze est activée.

Désactiver la fonction HydroBreeze



Fig. 66

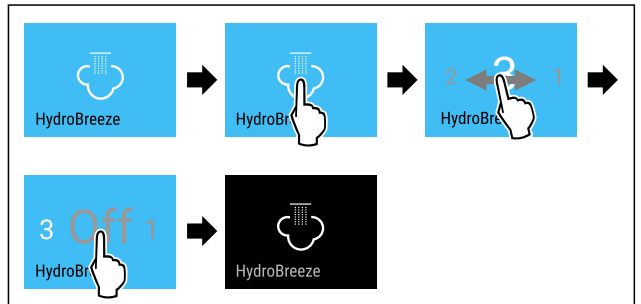


Fig. 67

- Suivre les étapes comme l'indique la figure.
- ▷ HydroBreeze est désactivé.



IceMaker / MaxIce

La fonction IceMaker permet d'activer ou de désactiver la fabrication de glaçons. La fonction MaxIce permet d'augmenter la quantité de glaçons dans l'IceMaker.

Plus d'informations sur la quantité de glaçons :	(voir 10.1 Données techniques)
Pour plus d'informations sur l'alimentation en eau de l'IceMaker :	(voir Alimentation en eau de l'IceMaker)
Plus d'informations sur le nettoyage des conduites IceMaker :	(voir TubeClean)

Si la fonction est activée, la puissance de l'appareil augmente. Les bruits émis par l'appareil et sa consommation d'énergie peuvent augmenter.

Activer IceMaker

S'assurer que les conditions suivantes sont bien respectées :

- L'alimentation en eau au niveau du raccord d'eau est assurée. Voir les instructions de montage.
- L'IceMaker est en service. (voir 8.12 IceMaker)



Fig. 68

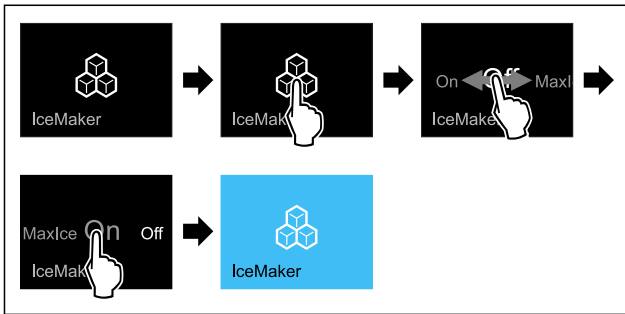


Fig. 69

► Suivre les étapes comme l'indique la figure.

-OU-

► Activez avec l'application SmartDevice.

▷ IceMaker est activé. La production dans l'IceMaker des premiers glaçons peut prendre jusqu'à 24 heures.

Activer IceMaker avec MaxIce

Si vous n'avez pas encore activé la fonction IceMaker auparavant, assurez-vous que les conditions suivantes sont bien respectées :

- L'alimentation en eau au niveau du raccord d'eau est assurée. Voir les instructions de montage.
- L'IceMaker est en service. (voir 8.12 IceMaker)



Fig. 70

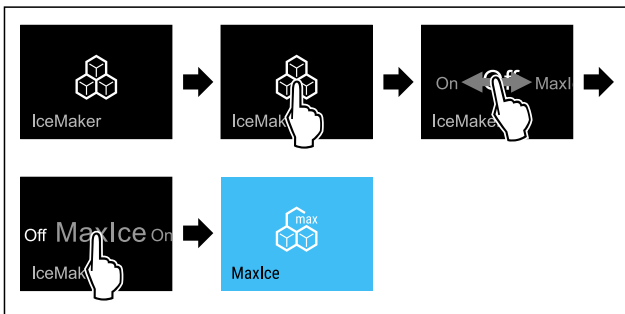


Fig. 71

► Suivre les étapes comme l'indique la figure.

-OU-

► Activez avec l'application SmartDevice.

▷ IceMaker est activé avec MaxIce.

Passer de IceMaker à MaxIce

Si vous avez activé IceMaker et que vous souhaitez passer à MaxIce :



Fig. 72

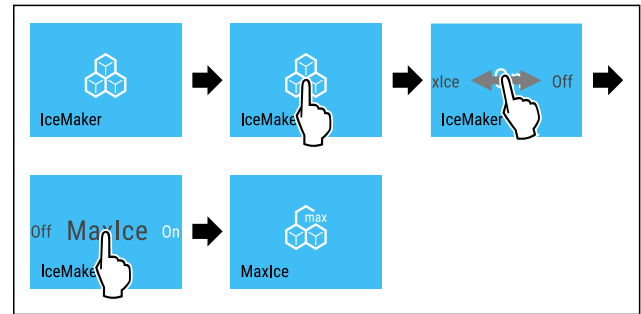


Fig. 73

► Suivre les étapes comme l'indique la figure.

▷ IceMaker est activé avec MaxIce.

Si vous avez activé MaxIce et que vous souhaitez passer à IceMaker :



Fig. 74

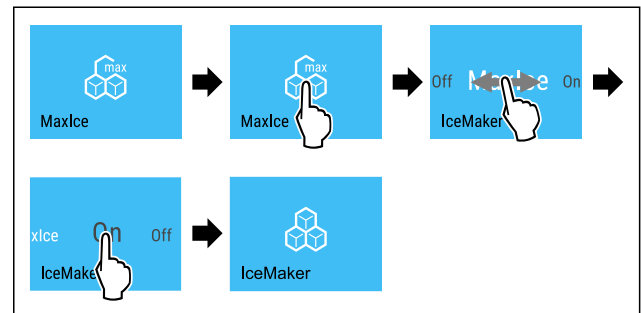


Fig. 75

► Suivre les étapes comme l'indique la figure.

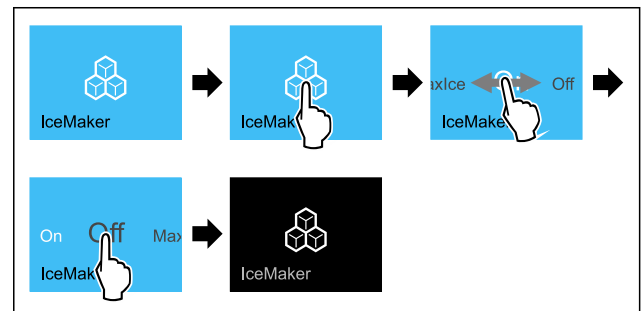
▷ IceMaker est activé.

▷ MaxIce est désactivé.

Désactiver IceMaker / MaxIce



Fig. 76



Utilisation

Fig. 77 Représentation à titre d'exemple de la fonction IceMaker active

► Suivre les étapes comme l'indique la figure.

-ou-

► Désactivez avec l'application SmartDevice.

▷ IceMaker et MaxIce sont désactivés.

▷ La production de glaçons en cours est arrêtée.

▷ IceMaker s'éteint automatiquement.

5

Alimentation en eau de l'IceMaker

Cette fonction permet de régler l'alimentation en eau de l'IceMaker. L'alimentation en eau de l'IceMaker régule la quantité d'eau acheminée. Vous pouvez modifier l'alimentation en eau de l'IceMaker si celle-ci ne convient pas à la pression de l'eau ou à la taille des glaçons.

À la livraison, l'alimentation en eau de l'IceMaker est réglée sur 5. Vous pouvez régler l'alimentation en eau de 1 (alimentation minimale) à 8 (alimentation maximale).

Réglage de l'alimentation en eau de l'IceMaker

S'assurer que les conditions suivantes sont bien respectées :

L'IceMaker est mis en service. (voir 4.3 Mettre le IceMaker en service)

L'IceMaker est activé. (voir IceMaker / MaxIce)

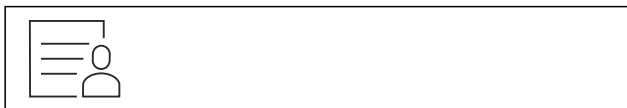


Fig. 78

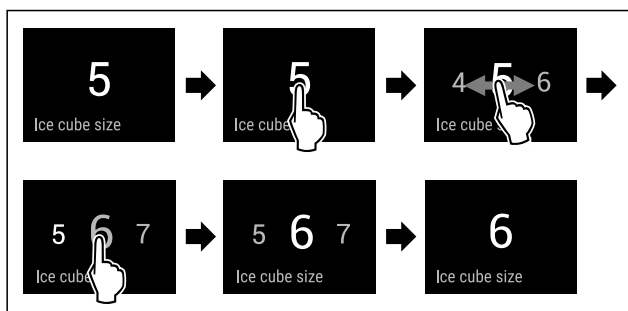


Fig. 79 Représentation à titre d'exemple : Passer de la valeur 5 à la valeur 6.

► Suivre les étapes comme l'indique la figure.

▷ L'alimentation en eau de l'IceMaker est réglée.



TubeClean

Cette fonction permet d'activer ou de désactiver TubeClean. Activer la fonction TubeClean lance le nettoyage de toutes les conduites de l'IceMaker.

Activation de la fonction TubeClean

S'assurer que les conditions suivantes sont bien respectées :

le nettoyage de l'IceMaker est prêt. (voir 9.6.7 Nettoyer l'IceMaker)

Un contenant vide d'une capacité de 1.5 l (1.59 qt) et d'une hauteur maximale de 10 cm (3 15/16 in) est disponible.

► Placer le récipient dans le tiroir situé sous l'IceMaker.



Fig. 80

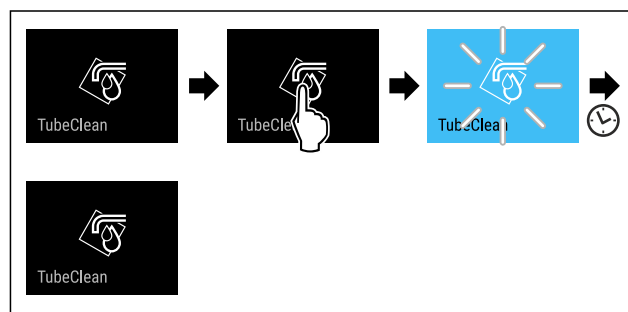


Fig. 81

► Suivre les étapes comme l'indique la figure.

▷ La fonction TubeClean est activée.

▷ Le cycle de nettoyage commence : le symbole clignote jusqu'à ce que le cycle de nettoyage prenne fin automatiquement après 60 minutes.

▷ Lorsque le cycle de nettoyage est terminé : l'appareil continue de fonctionner en mode normal.

Désactivation de la fonction TubeClean

Après 60 minutes, la fonction TubeClean est automatiquement terminée. Vous pouvez cependant désactiver la fonction TubeClean à tout moment pendant le nettoyage :



Fig. 82

► Suivre les étapes comme l'indique la figure.

▷ La fonction TubeClean est désactivée : le cycle de nettoyage est interrompu.

▷ L'appareil continue de fonctionner en mode normal.



CleaningMode

Cette fonction permet d'activer ou de désactiver le CleaningMode. Le CleaningMode permet de nettoyer l'appareil en tout confort.

Ce réglage concerne le réfrigérateur.

Application :

- Nettoyer le réfrigérateur. (voir 9.6 Nettoyer l'appareil)
- Nettoyer InfinitySpring. (voir 9.6.5 Nettoyer l'InfinitySpring *) *

État de l'appareil quand CleaningMode est activé
L'affichage d'état indique en permanence Cleaning-Mode.
Le réfrigérateur est arrêté.
L'éclairage intérieur est activé.
Les rappels et avertissements ne sont pas affichés. Aucun signal ne retentit.
L'InfinitySpring est hors service.*

État de l'appareil

Activer CleaningMode



Fig. 83



Fig. 84

- Suivre les étapes comme l'indique la figure.
- ▷ La fonction CleaningMode est activée.
- ▷ L'affichage d'état indique en permanence Cleaning-Mode.

Désactiver la fonction CleaningMode

Après 60 minutes, CleaningMode est automatiquement désactivé. Vous pouvez cependant désactiver CleaningMode manuellement à tout moment :

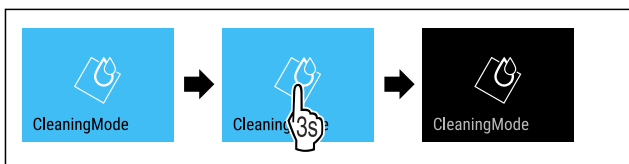


Fig. 85

- Suivre les étapes comme l'indique la figure.
- ▷ CleaningMode est désactivé.
- ▷ L'appareil refroidit à la température réglée au préalable.

Luminosité de l'écran

Cette fonction vous permet de régler la luminosité de l'écran.

Vous pouvez régler les niveaux de luminosité suivants .

- 40 %
- 60 %

- 80 %
- 100 % (réglage par défaut)

Réglage de la luminosité



Fig. 86

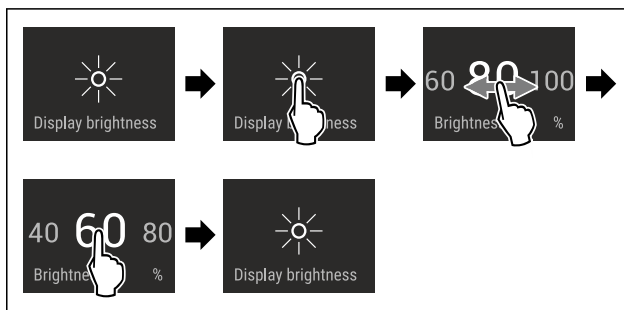


Fig. 87 Représentation à titre d'exemple : Passer de 80 à 60 %.

- Suivre les étapes comme l'indique la figure.
- ▷ La luminosité est réglée.

Alarme de la porte

Cette fonction permet d'activer ou de désactiver l'alarme de la porte. L'alarme de porte retentit lorsque la porte reste ouverte trop longtemps. L'alarme de porte est activée à la livraison. Vous pouvez régler la durée maximale d'ouverture de la porte avant le déclenchement de l'alarme.

Vous pouvez définir les valeurs suivantes :

- 1 minute
- 2 minutes
- 3 minutes
- Désactivée

Réglage de l'alarme de porte



Fig. 88

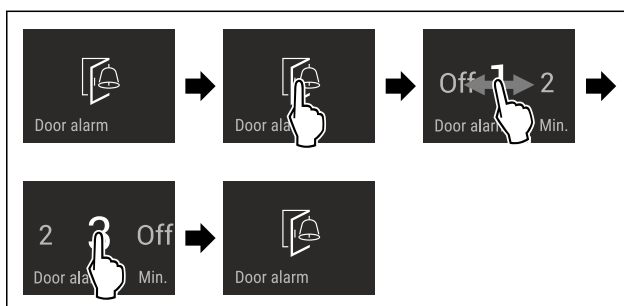


Fig. 89 Représentation à titre d'exemple : modification de l'alarme de porte de 1 minute à 3 minutes.

Utilisation

- Suivre les étapes comme l'indique la figure.
- ▷ L'alarme de porte est réglée.

Désactivation de l'alarme de porte



Fig. 91

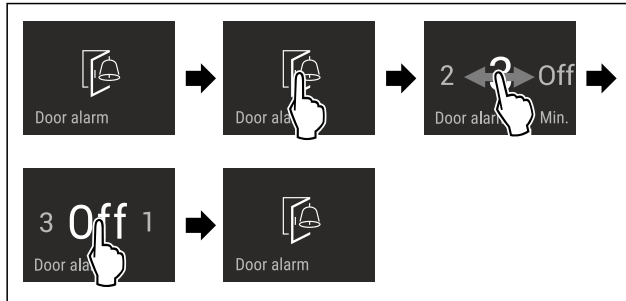


Fig. 92

- Suivre les étapes comme l'indique la figure.
- ▷ L'alarme de porte est désactivée.



Verrouillage de la saisie

Cette fonction permet d'activer ou de désactiver le verrouillage de la saisie. Le verrouillage de la saisie permet d'éviter que l'appareil ne soit utilisé inopinément, par exemple par des enfants.

Application :

- Éviter toute modification involontaire des fonctions.
- Éviter toute désactivation involontaire de l'appareil.
- Éviter tout réglage involontaire de la température.

Activer le verrouillage de la saisie

Si vous activez le verrouillage de la saisie, vous pouvez toujours parcourir les menus, mais vous ne pouvez ni sélectionner ni modifier d'autres fonctions.



Fig. 93

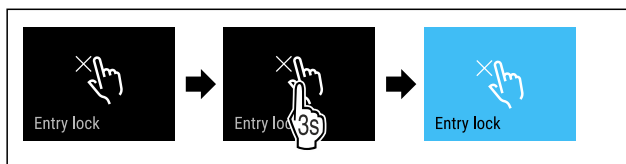


Fig. 94

- Suivre les étapes comme l'indique la figure.
- ▷ Le verrouillage de la saisie est à présent activé.

Désactiver le verrouillage de la saisie



Fig. 95

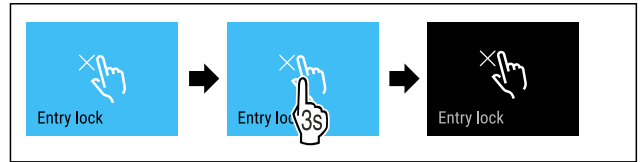


Fig. 96

- Suivre les étapes comme l'indique la figure.
- ▷ Le verrouillage de la saisie est désactivé.



Langue

Cette fonction permet de régler la langue de l'affichage.

Vous pouvez régler les langues suivantes .

- Allemand
- Anglais
- Français
- Espagnol
- Italien
- Néerlandais
- Tchèque
- Polonais
- Portugais
- Bulgare
- Russe
- Chinois

Régler la température

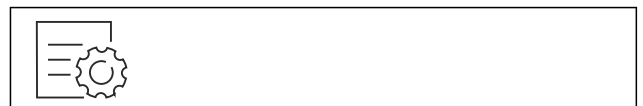


Fig. 97

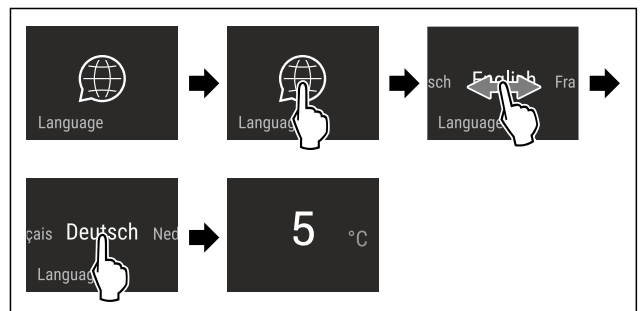


Fig. 98 Représentation à titre d'exemple en fonction de la langue et de la température

- Suivre les étapes comme l'indique la figure.
- ▷ La langue est à présent réglée.
- ▷ L'affichage d'état réapparaît.



Informations de l'appareil

Cette fonction permet d'afficher le nom du modèle, l'index, le numéro de série et le numéro de service de votre appareil. Vous aurez besoin des informations de l'appareil si vous contactez le service client. (voir 10.4 Service client)

Cette fonction vous permet également d'ouvrir le menu avancé. (voir 3 Fonctionnement de l'écran Touch & Swipe)

Affichage des informations de l'appareil



Fig. 99



Fig. 100

- ▶ Suivre les étapes comme l'indique la figure.
- ▷ L'écran affiche les informations de l'appareil.



Logiciel

Cette fonction permet d'afficher la version logicielle de votre appareil.

Affichage de la version logicielle



Fig. 101



Fig. 102

- ▶ Suivre les étapes comme l'indique la figure.
- ▷ L'écran affiche la version logicielle.



Fonction rappel

Cette fonction permet d'activer ou de désactiver les rappels. Cette fonction est activée à la livraison.

Lorsque cette fonction est activée, les rappels suivants s'affichent :

- Remplacer le filtre à eau (voir Remplacement du filtre à eau*) *
- Remplacer le filtre à charbon actif FreshAir (voir Remplacement du filtre à charbon actif FreshAir)

Activation de la fonction rappel



Fig. 103



Fig. 104

- ▶ Suivre les étapes indiquées sur l'illustration.
- ▷ La fonction rappel est activée.

Désactivation de la fonction rappel



Fig. 105

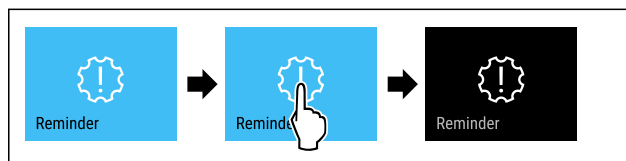


Fig. 106

- ▶ Suivre les étapes indiquées sur l'illustration.
- ▷ La fonction rappel est désactivée.



Mode démo

Le mode démo est une fonction spéciale pour les concessionnaires qui souhaitent présenter les fonctions de l'appareil. Si vous activez le mode démo, toutes les fonctions de réfrigération sont désactivées.

Si vous allumez votre appareil et que « Demo » apparaît sur l'affichage d'état, le mode démonstration est déjà activé.

Si vous activez puis désactivez le mode démo, les réglages d'usine de l'appareil seront rétablis. (voir Rétablissement des réglages d'usine)

Activer le mode démo



Fig. 107

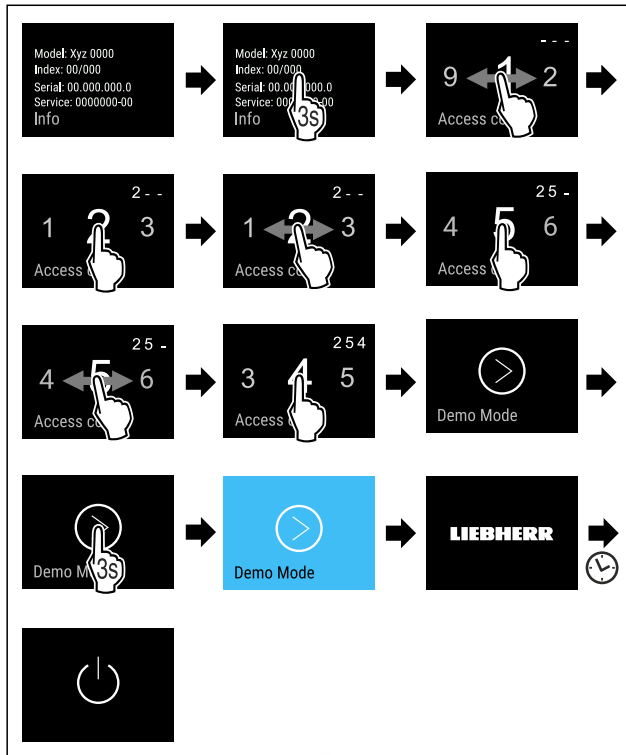


Fig. 108

- ▶ Suivre les étapes tel qu'indiqué sur la figure.
- ▷ Le mode démo est activé.
- ▷ L'appareil est éteint.
- ▶ Mettre en marche l'appareil. (voir 4.1 Mettre l'appareil en marche (première mise en service))
- ▷ « DEMO » apparaît sur l'affichage d'état.

Désactiver le mode démo



Fig. 109

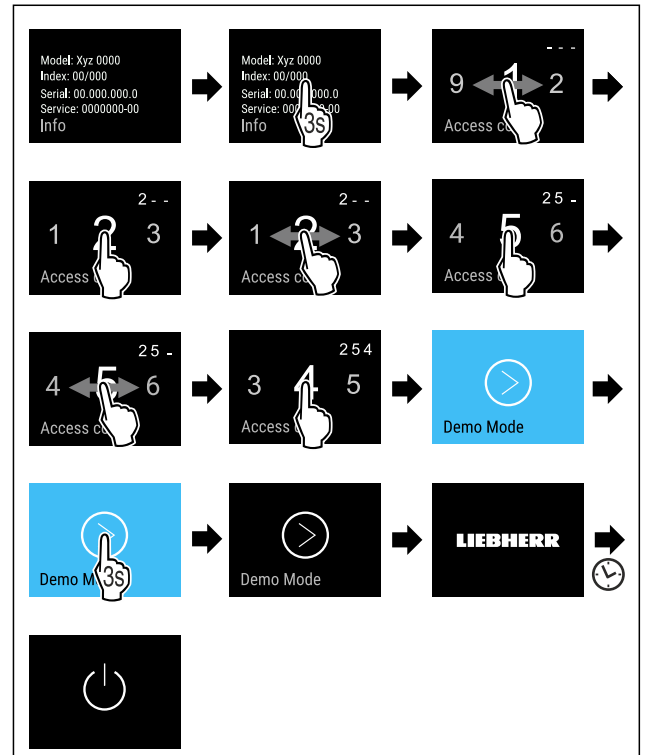


Fig. 110

- ▶ Suivre les étapes tel qu'indiqué sur la figure.
- ▷ Le mode Démo est désactivé.
- ▷ L'appareil est éteint.
- ▶ Mettre en marche l'appareil. (voir 4.1 Mettre l'appareil en marche (première mise en service))
- ▷ Les paramètres d'usine de l'appareil sont rétablis.

Rétablissement des réglages d'usine

Utilisez cette fonction pour réinitialiser tous les réglages sur leurs valeurs d'usine. Tous les réglages que vous avez effectués jusqu'à présent sont réinitialisés sur leur valeur initiale.

Procéder à une réinitialisation

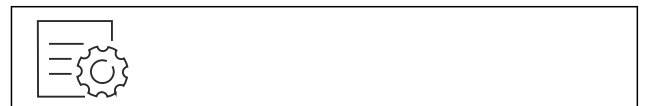


Fig. 111

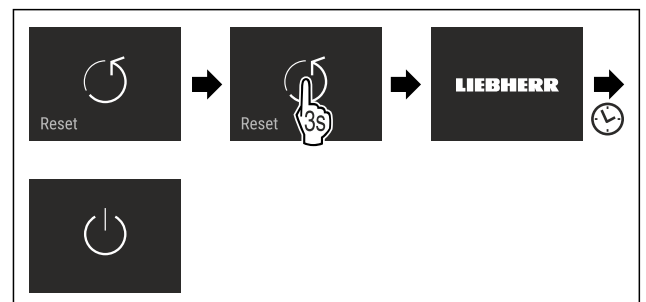


Fig. 112

- ▶ Suivre les étapes comme l'indique la figure.
- ▷ L'appareil est réinitialisé.
- ▷ L'appareil est éteint.
- ▶ Redémarrer l'appareil. (voir 4.1 Mettre l'appareil en marche (première mise en service))

7.3 Messages




Il existe deux catégories de messages :

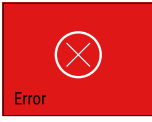

Catégorie	Signification
Avertissement	Les avertissements apparaissent en cas d'alarme de porte ou de dysfonctionnement. Vous pouvez éliminer les avertissements les plus simples vous-mêmes. Pour les dysfonctionnements plus graves, vous devez contacter le service client. (voir 10.4 Service client)
Rappel	Les rappels portent sur les processus généraux. Il vous suffit d'effectuer le processus et d'éliminer ensuite le message.

7.3.1 Aperçu des avertissements

Comportement de l'appareil en cas d'avertissement :

- L'avertissement apparaît en rouge à l'écran.
- Le signal d'alarme retentit de plus en plus fort.
- Pour certains avertissements, l'éclairage intérieur clignote.

Message	Cause	Élimination du message
 Alarme de la porte	Ce message apparaît lorsque la porte reste ouverte trop longtemps.	Suivre les étapes (voir Alarme de la porte).
 Alarme panne de courant	Ce message apparaît lorsque la température de congélation a augmenté suite à une panne de courant.	Suivre les étapes (voir Alarme de panne de courant).
 Alarme de température	Ce message apparaît lorsque la température de congélation ne correspond pas au réglage.	Suivre les étapes (voir Alarme de température).

Message	Cause	Élimination du message
 Erreur	Ce message apparaît en cas d'erreur de l'appareil. Une erreur est survenue sur un composant de l'appareil.	Suivre les étapes (voir Erreur).
 Erreur WLAN	Ce message apparaît lorsque l'appareil n'a pas pu être connecté au WLAN. (voir Se connecter au Wi-Fi pour la première fois)	Suivre les étapes (voir Erreur WLAN).

7.3.2 Élimination des avertissements

Alarme de la porte

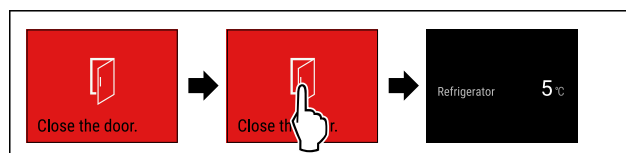


Fig. 113 Représentation à titre d'exemple

- ▶ Suivre les étapes indiquées sur l'illustration.

-ou-

- ▶ Fermer la porte.

▷ L'écran passe à l'affichage d'état.

Vous pouvez régler la durée maximale d'ouverture de la porte avant le déclenchement de l'alarme. (voir Réglage de l'alarme de porte)

Alarme de panne de courant

Une fois la panne de courant terminée, l'appareil refroidit à la température cible définie au préalable.

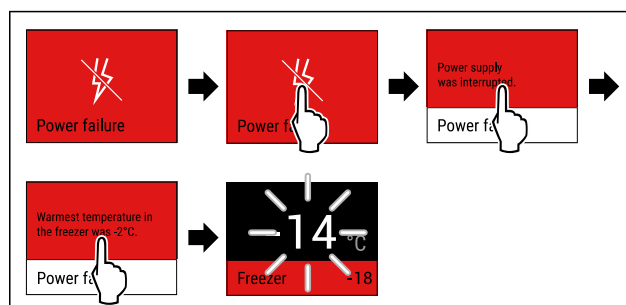


Fig. 114 Représentation à titre d'exemple

- ▶ Appuyer brièvement sur l'écran.
- ▷ L'écran affiche des informations concernant l'avertissement.
- ▶ Appuyer brièvement sur l'écran.
- ▷ La température de congélation la plus chaude s'affiche.
- ▷ Si la température de congélation est inférieure à -9 °C (16 °F) : les aliments restent consommables.

Utilisation

Si la température de congélation est supérieure à -9 °C (16 °F) :

- ▶ Contrôler les aliments.
- ▶ Appuyer brièvement sur l'écran.
- ▷ L'écran passe à l'affichage d'état : la température actuelle et la température cible s'affichent.

Alarme de température

Voici les causes possibles d'une différence de température :

- Vous avez placé des aliments chauds et froids.
- En rangeant ou ôtant des aliments, une quantité d'air chaud trop importante a pénétré dans le réfrigérateur.
- Le courant a été coupé trop longtemps.
- L'appareil est défectueux.
- ▶ Éliminer la cause.
- ▷ L'appareil refroidit à la température cible réglée au préalable.

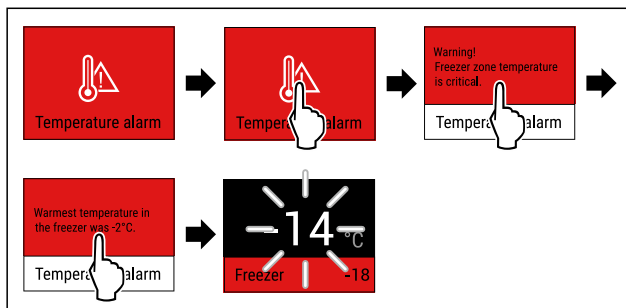


Fig. 115 Représentation à titre d'exemple

- ▶ Appuyer brièvement sur l'écran.
- ▷ L'écran affiche des informations concernant l'avertissement.
- ▶ Appuyer brièvement sur l'écran.
- ▷ La température de congélation la plus chaude s'affiche.
- ▷ Si la température de congélation est inférieure à -9 °C (16 °F) : les aliments restent consommables.
- Si la température de congélation est supérieure à -9 °C (16 °F) :
- ▶ Contrôler les aliments.
- ▶ Appuyer brièvement sur l'écran.
- ▷ L'écran passe à l'affichage d'état : la température actuelle et la température cible s'affichent.

Erreur

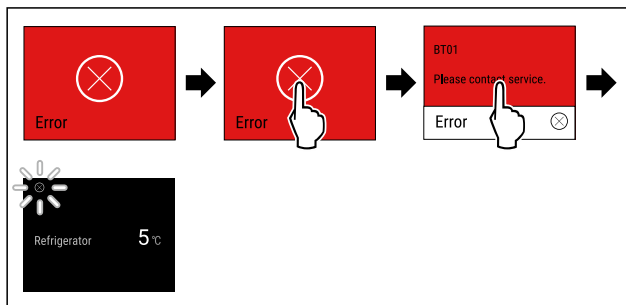


Fig. 116 Représentation à titre d'exemple

- ▶ Appuyer brièvement sur l'écran.
- ▷ Le code d'erreur s'affiche.

- ▶ Noter le code d'erreur.
- ▶ Appuyer brièvement sur l'écran.
- ▷ L'écran passe à l'affichage d'état.
- ▶ S'adresser au service client. (voir 10.4 Service client)

Erreur WLAN

- ▶ Vérifier la connexion WLAN.
- ▶ Reconnecter l'appareil au WLAN. (voir WiFi)

7.3.3 Aperçu des rappels

Comportement de l'appareil en cas de rappel :

- Le rappel apparaît en jaune à l'écran.
- Une alarme sonore retentit.
- Pour certains rappels, l'éclairage intérieur clignote.

Message	Cause	Élimination du message
 No water * Contrôler le raccord d'eau*	Le message apparaît lorsque l'Ice-Maker est activé, mais que l'Ice-Maker ne reçoit pas d'eau via le raccord d'eau fixe.*	Suivre les étapes (voir Contrôle du raccord d'eau*) .*
 No Drawer	Le message apparaît lorsque l'Ice-Maker est activé, mais que le tiroir de l'IceMaker est ouvert.	Suivre les étapes (voir Insertion du tiroir de l'IceMaker) .
 Water filter * Remplacer le filtre à eau*	Ce message apparaît lorsque le filtre à eau doit être remplacé.*	Suivre les étapes (voir Remplacement du filtre à eau*) .*
 FreshAir filter	Ce message apparaît lorsque le filtre à charbon actif doit être remplacé.	Suivre les étapes (voir Remplacement du filtre à charbon actif FreshAir) .

7.3.4 Élimination des rappels

Contrôle du raccord d'eau*

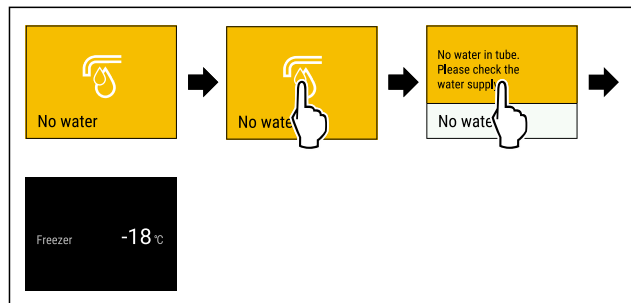


Fig. 117 Représentation à titre d'exemple

- ▶ Appuyer brièvement sur l'écran
- ▷ L'écran affiche des informations concernant le rappel.
- ▶ Appuyer brièvement sur l'écran
- ▶ Contrôler le raccord d'eau.

-ou-

- ▶ Désactiver IceMaker. (voir Désactiver IceMaker / MaxIce)

Si vous avez contrôlé le raccord d'eau et que l'IceMaker est activé :

- ▶ Nettoyer l'IceMaker. (voir 9.6.7 Nettoyer l'IceMaker)
- ▷ l'IceMaker produit des glaçons.

Insertion du tiroir de l'IceMaker

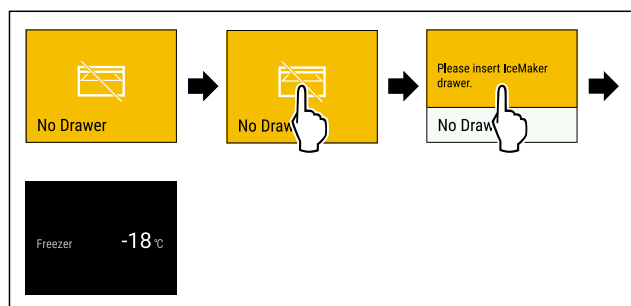


Fig. 118 Représentation à titre d'exemple

- ▶ Appuyer brièvement sur l'écran.
- ▷ L'écran affiche des informations concernant le rappel.
- ▶ Appuyer brièvement sur l'écran.
- ▶ Insérer le tiroir de l'IceMaker.

-ou-

- ▶ Désactiver l'IceMaker. (voir IceMaker / MaxIce)

- ▷ Si le tiroir de l'IceMaker est inséré et que l'IceMaker est activé : l'IceMaker produit des glaçons.

Remplacement du filtre à eau*

Liebherr recommande de remplacer le filtre à eau de l'InfinitySpring tous les 6 mois.

Remarque

Vous pouvez vous procurer le filtre à eau via le Liebherr Service Center. Vous trouverez l'adresse de votre pays au dos de ce manuel.

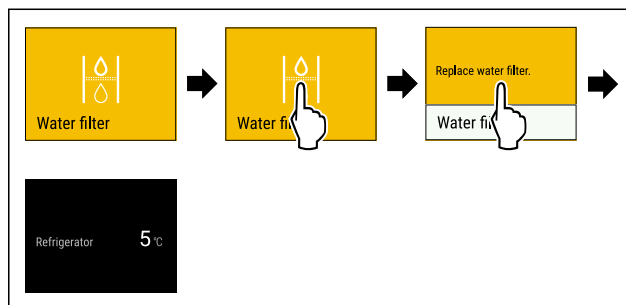


Fig. 119 Représentation à titre d'exemple

- ▶ Appuyer brièvement sur l'écran.
- ▷ L'écran affiche des informations concernant le rappel.
- ▶ Appuyer brièvement sur l'écran.
- ▶ Remplacer le filtre à eau. (voir 9.3 Filtre à eau*)
- ▷ Le filtre à eau garantit une qualité d'eau optimale.
- ▷ Le rappel réapparaît au bout de 6 mois.

Si vous ne souhaitez plus recevoir ce rappel, vous pouvez le désactiver. (voir Désactivation de la fonction rappel)

Remplacement du filtre à charbon actif FreshAir

Liebherr recommande de remplacer le filtre à charbon actif FreshAir tous les 6 mois.

Remarque

Vous pouvez vous procurer le filtre à charbon actif FreshAir via le Liebherr Service Center. Vous trouverez l'adresse de votre pays au dos de ce manuel.

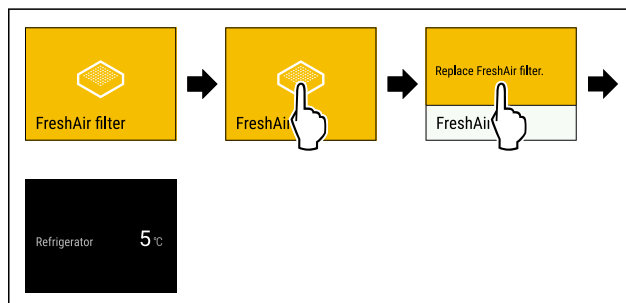


Fig. 120 Représentation à titre d'exemple

- ▶ Appuyer brièvement sur l'écran.
- ▷ L'écran affiche des informations concernant le rappel.
- ▶ Appuyer brièvement sur l'écran.
- ▶ Remplacer le filtre à charbon actif. (voir 9.1 Filtre à charbon actif FreshAir)
- ▷ Le filtre à charbon actif garantit une qualité d'air optimale dans le réfrigérateur.
- ▷ Le rappel réapparaît au bout de 6 mois.

Si vous ne souhaitez plus recevoir ce rappel, vous pouvez le désactiver. (voir Désactivation de la fonction rappel)

8 Équipement

8.1 Balconnet de porte

8.1.1 Déplacer/sortir le balconnet de porte

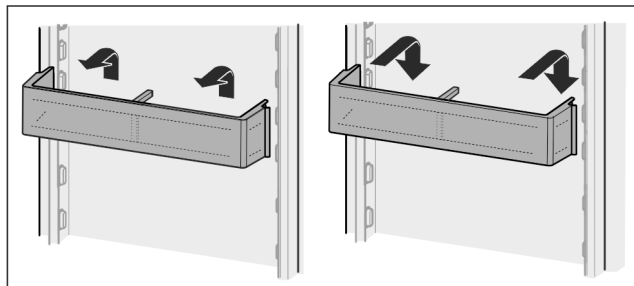


Fig. 121

- Pousser le balconnet vers le haut.
- Le tirer vers l'avant.
- Le réinsérer dans l'ordre inverse.

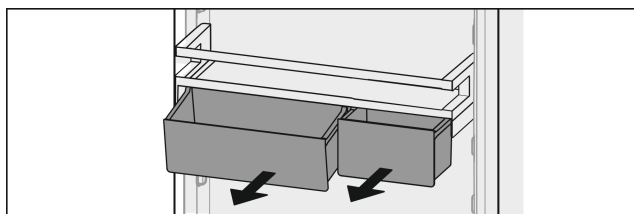


Fig. 122

Il est possible d'utiliser aussi bien un seul VarioBox que les deux. Pour ranger des bouteilles particulièrement hautes, accrocher un seul compartiment au-dessus du balconnet à bouteilles.

Déplacer des balconnets avec VarioBox

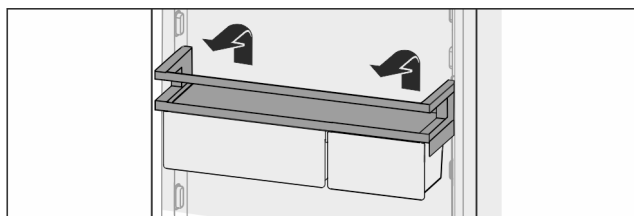


Fig. 123

- Les sortir par le haut.
- Les réinsérer à n'importe quelle position.

Déplacer le VarioBox :

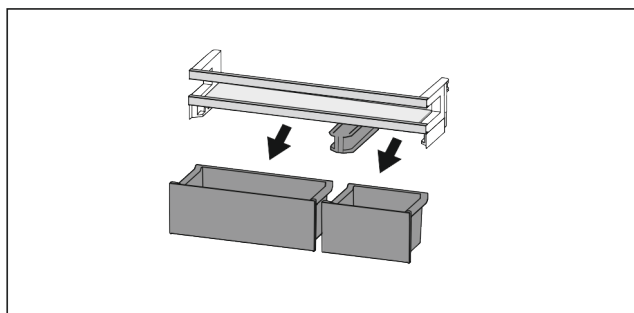


Fig. 124

- Quand la balconnet est retiré :
- Sortir les compartiments.

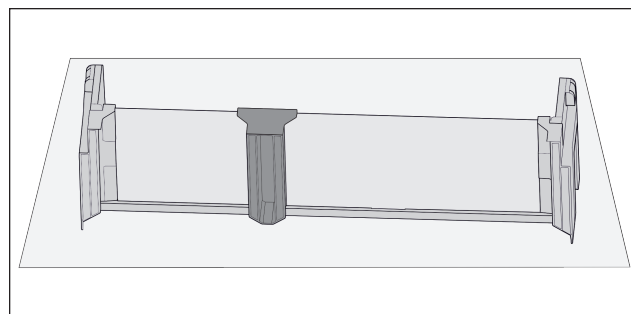


Fig. 125

- Poser le support sur la table.

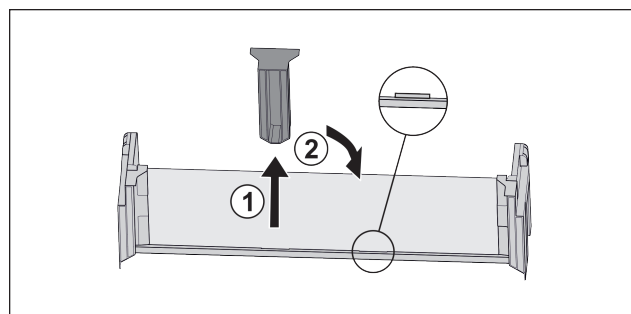


Fig. 126

- Extraire la pièce de retenue centrale Fig. 126 (1).
- Insérer la pièce de retenue centrale en deuxième position Fig. 126 (2).

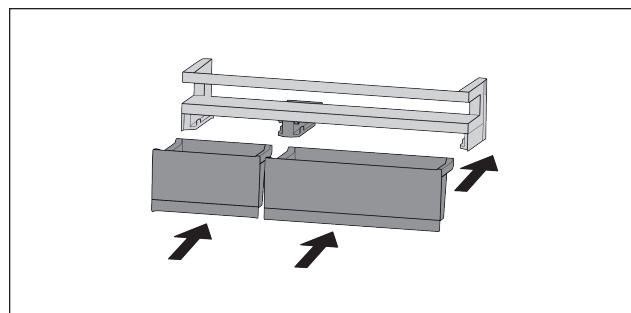


Fig. 127

- Intervertir des compartiments.

8.1.2 Démontér des balconnets de portes

Les balconnets de portes peuvent être démontés pour les nettoyer.

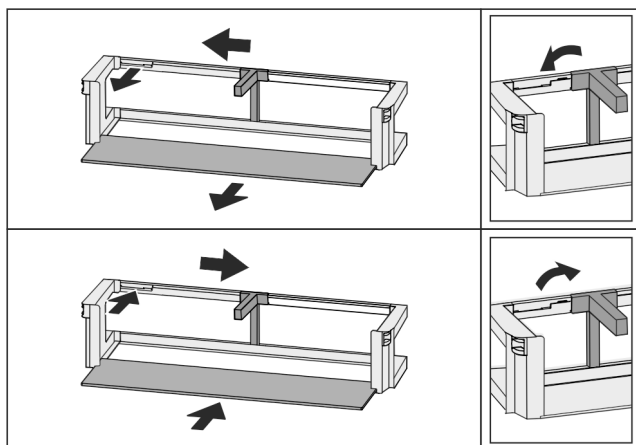


Fig. 128

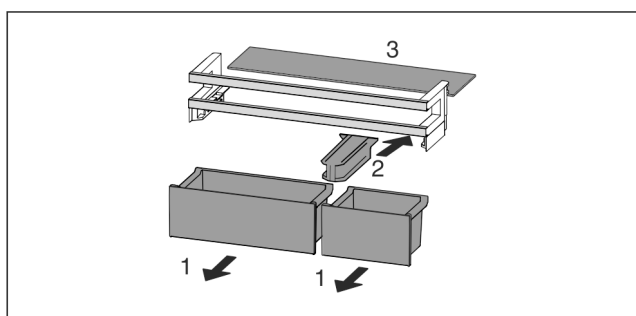


Fig. 129

- Démontez des balconnets de portes.

8.2 Tablettes de rangement

8.2.1 Déplacer/sortir les tablettes de rangement



ATTENTION

Tablettes de rangement cassées !
Blessures par coupure.

- Retirer uniquement les tablettes de rangement vides.

Les tablettes de rangement sont sécurisées au moyen de butées pour éviter leur retrait par inadvertance.

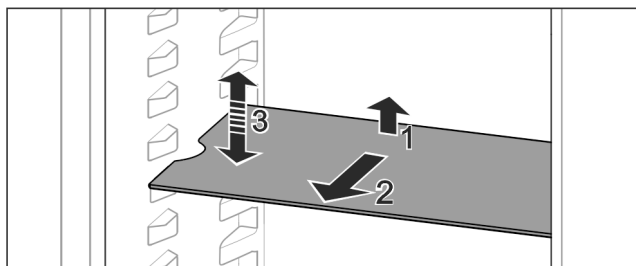


Fig. 130

- Soulever la tablette de rangement et la tirer vers l'avant.
- ▷ Évidement latéral sur position support.

- Déplacer la tablette de rangement : la soulever ou l'abaisser jusqu'à la hauteur souhaitée puis la réinsérer.

-ou-

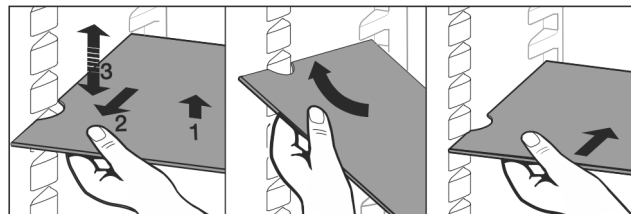


Fig. 131

- Extraire complètement la tablette de rangement : la sortir par l'avant.
- Extraction facilitée : en positionnant la tablette de rangement à l'oblique.
- Remise en place de la tablette de rangement : la réinsérer jusqu'en butée.
- ▷ Les butées sont tournées vers le bas.
- ▷ Les butées se trouvent derrière la tablette de rangement avant.

8.3 Tablette de rangement divisible

8.3.1 Utiliser une tablette de rangement divisible



ATTENTION

Tablettes de rangement cassées !
Blessures par coupure.

- Retirer uniquement les tablettes de rangement vides.

Les tablettes de rangement sont sécurisées au moyen de butées pour éviter leur retrait par inadvertance.

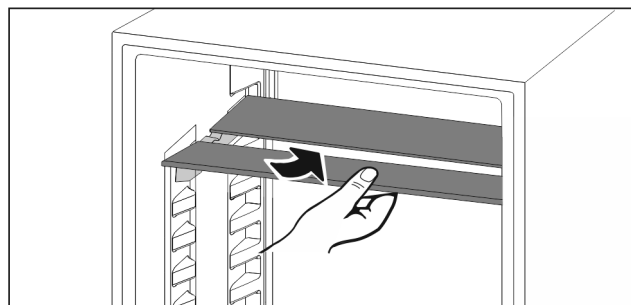


Fig. 132

- Glisser la tablette de rangement divisible comme illustré sur la figure.

Équipement

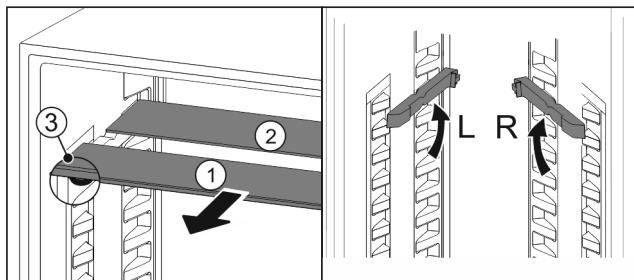


Fig. 133

Régler en hauteur :

- ▶ Sortir les tablettes par l'avant Fig. 133 (1).
- ▶ Extraire les rails d'appui de leurs crans et les enclencher à la hauteur souhaitée.
- ▶ Insérer les tablettes individuellement l'une après l'autre.
- ▷ Butées plates à l'avant juste derrière le rail d'appui.
- ▷ Butées hautes à l'arrière.

Utiliser les deux tablettes de rangement :

- ▶ Saisir la tablette en verre inférieure d'une main et la tirer vers l'avant.
- ▷ La tablette en verre Fig. 133 (1) avec bordure décorative est située à l'avant.
- ▷ Les butées Fig. 133 (3) sont orientées vers le bas.

8.4 VarioSafe

Le VarioSafe offre de la place dans la partie réfrigérateur pour, par exemple, des aliments, des emballages, des tubes et des bocaux de petite taille.

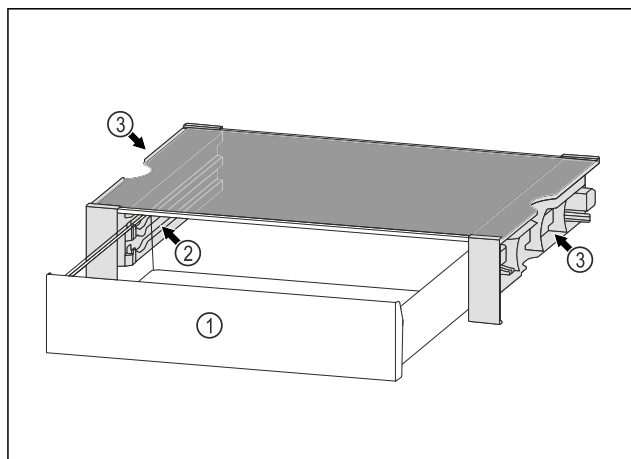


Fig. 134

(1) Tiroir VarioSafe

(3) Encoches sur les parois latérales gauche et droite

(2) Parois latérales avec nervures pour tiroir VarioSafe

8.4.1 Insérer le VarioSafe

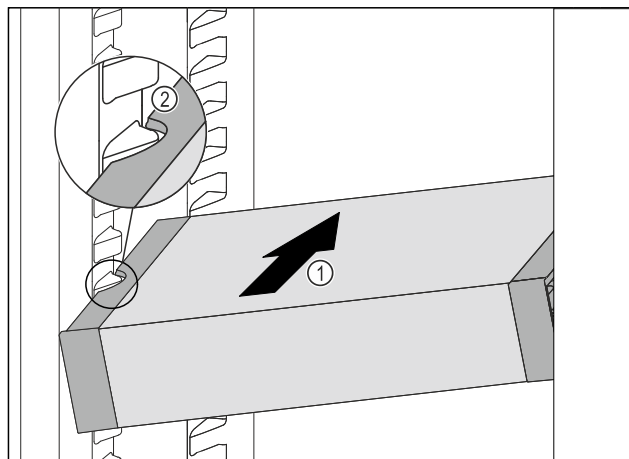


Fig. 135

- ▶ Insérer le VarioSafe en biais dans la partie réfrigérateur Fig. 135 (1) jusqu'à ce que les encoches latérales Fig. 135 (2) du VarioSafe se trouvent à la hauteur de la nervure du bac dans la partie réfrigérateur.

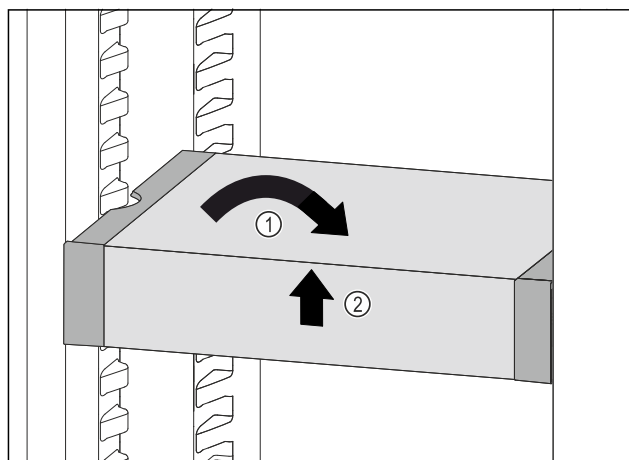


Fig. 136

- ▶ Remettre le VarioSafe droit. Fig. 136 (1)
- ▶ Soulever la partie avant du VarioSafe. Fig. 136 (2)

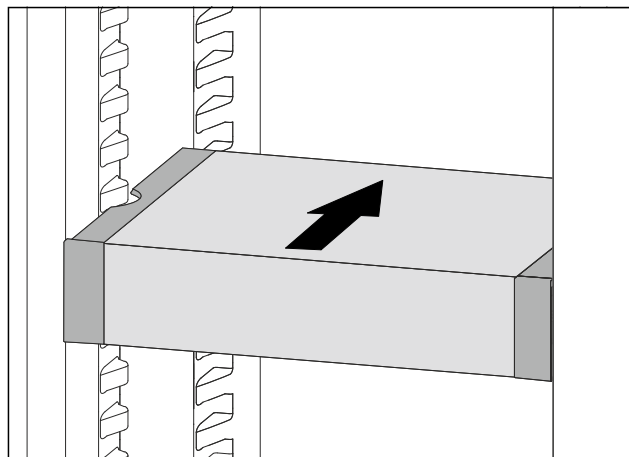


Fig. 137

- ▶ Soulever le VarioSafe vers l'avant.
- ▶ Pousser le VarioSafe vers l'arrière.
- ▶ Abaisser le VarioSafe.
- ▷ Le VarioSafe s'enclenche de manière audible à l'avant.
- ▷ Le VarioSafe est inséré.

8.4.2 Décaler le VarioSafe

Vous pouvez déplacer le VarioSafe en entier dans la partie réfrigérateur.

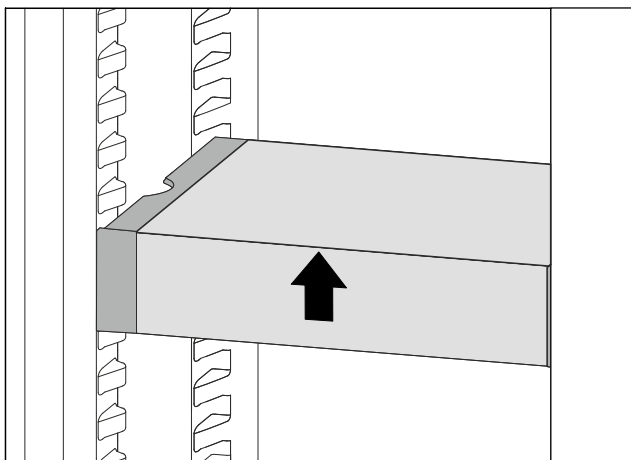


Fig. 138

- ▶ Soulever la partie avant du VarioSafe.

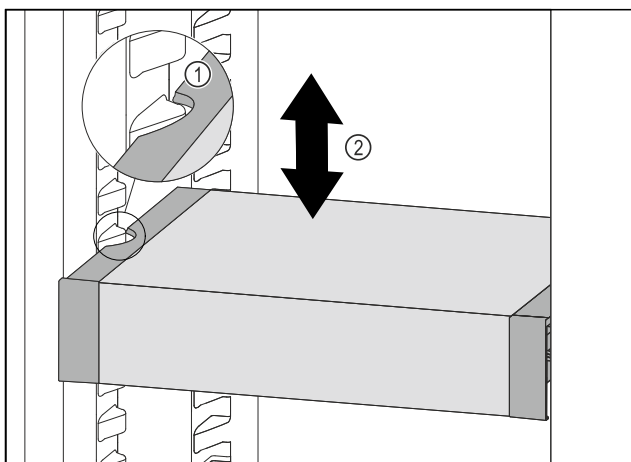


Fig. 139

- ▶ Tirer le VarioSafe vers l'avant jusqu'à ce que les encoches latérales du VarioSafe soient à la hauteur de la nervure du bac dans la partie réfrigérateur. Fig. 139 (1)
- ▶ Déplacer le VarioSafe vers le haut ou vers le bas dans la partie réfrigérateur jusqu'à ce que la hauteur souhaitée soit atteinte. Fig. 139 (2)

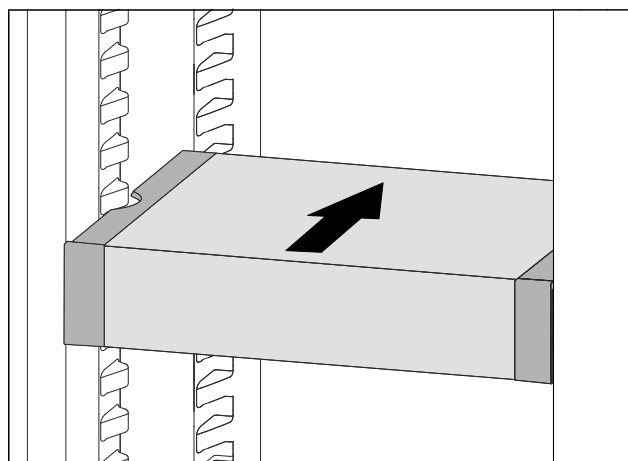


Fig. 140

- ▶ Soulever la partie avant du VarioSafe.
- ▶ Pousser le VarioSafe vers l'arrière.
- ▷ Le VarioSafe s'enclenche de manière audible à l'avant.
- ▷ VarioSafe est décalé en hauteur.

8.4.3 Déplacer le tiroir VarioSafe

Vous pouvez insérer le tiroir VarioSafe à deux hauteurs différentes. Si vous souhaitez stocker des aliments plus hauts dans le tiroir VarioSafe, insérez le tiroir VarioSafe sur la nervure inférieure. Si vous souhaitez stocker des aliments plus bas dans le tiroir VarioSafe, insérez le tiroir VarioSafe sur la nervure supérieure.

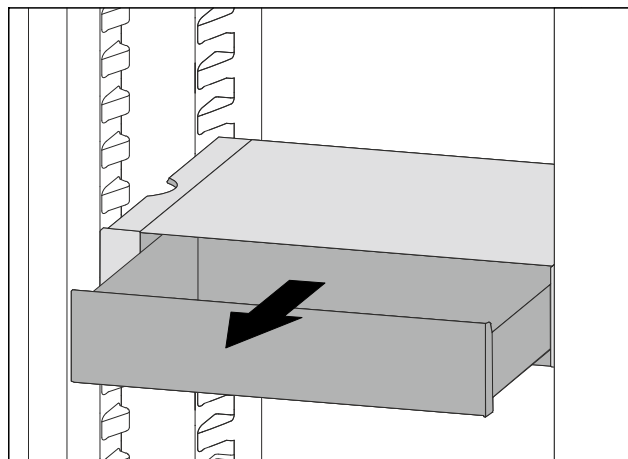
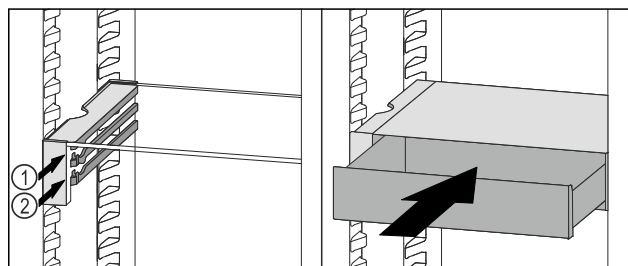


Fig. 141

- ▶ Tirer le tiroir VarioSafe jusqu'en butée.
- ▶ Soulever la partie avant du tiroir VarioSafe.
- ▶ Retirer le tiroir VarioSafe par l'avant.



Équipement

Fig. 142

- ▶ Soulever la partie avant du tiroir VarioSafe.
- ▶ Placer le tiroir VarioSafe derrière les butées sur la nervure désirée Fig. 142 (1) ou Fig. 142 (2).
- ▷ Le tiroir VarioSafe est décalé en hauteur.

8.4.4 Retirer le VarioSafe

Vous pouvez retirer le VarioSafe dans son ensemble.

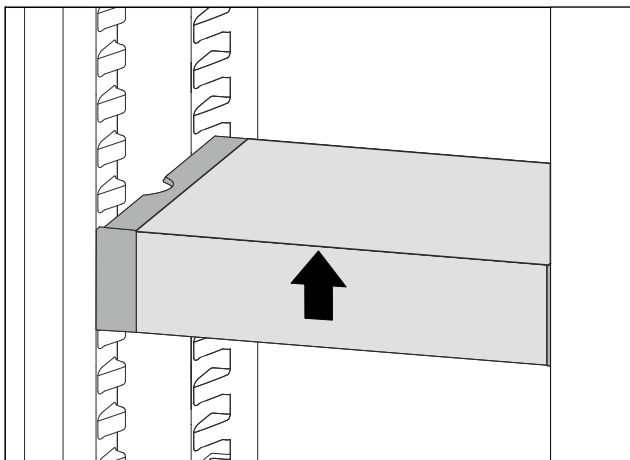


Fig. 143

- ▶ Soulever la partie avant du VarioSafe.

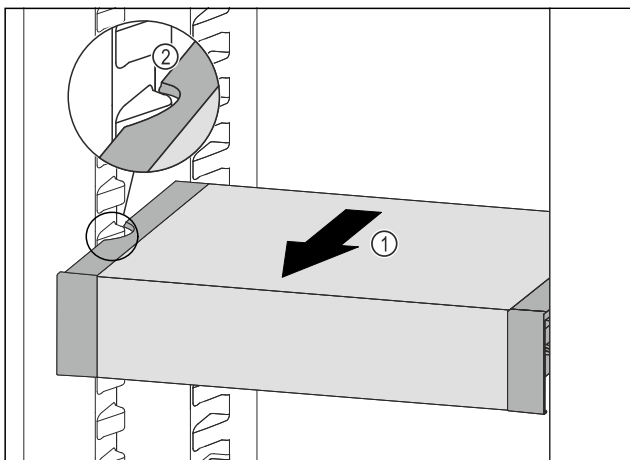


Fig. 144

- ▶ Tirer le VarioSafe vers l'avant Fig. 144 (1) jusqu'à ce que les encoches latérales du VarioSafe se trouvent au niveau de la nervure du bac dans la partie réfrigérateur. Fig. 144 (2)

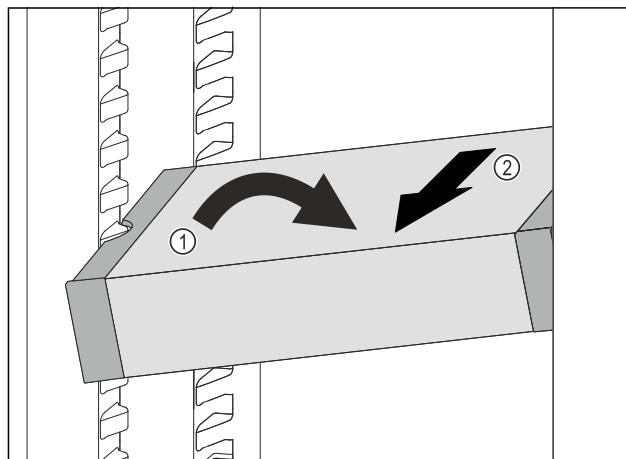


Fig. 145

- ▶ Incliner le VarioSafe dans la partie réfrigérateur. Fig. 145 (1)
- ▶ Sortir le tiroir VarioSafe par l'avant. Fig. 145 (2)
- ▷ Le VarioSafe est retiré.

8.4.5 Démontier le VarioSafe

Vous pouvez démonter le VarioSafe en pièces détachées si vous souhaitez nettoyer le VarioSafe ou installer ou retirer des pièces.

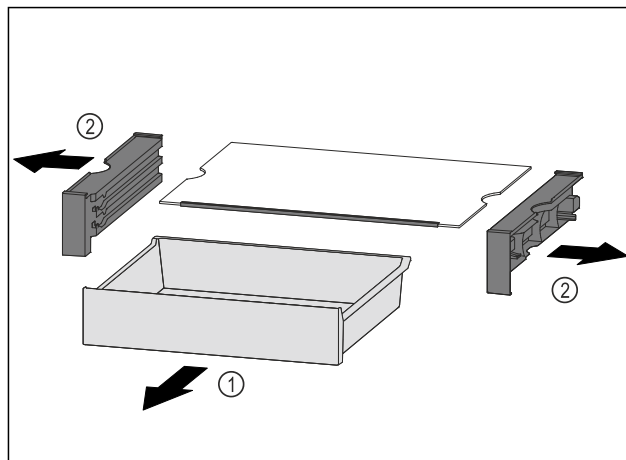


Fig. 146

- ▶ Retirer le VarioSafe dans son ensemble. (voir 8.4.4 Retirer le VarioSafe)
- ▶ Démontier le VarioSafe comme illustré.

8.5 InfinitySpring*

Le distributeur d'eau intégré est pratique pour tirer de l'eau potable. La température de l'eau dépend de la température dans le compartiment réfrigérateur.

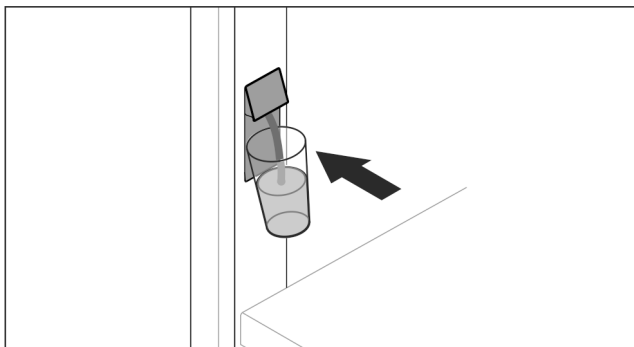


Fig. 147

- ▶ Appuyer le verre contre le bouton-pression inférieur du distributeur.
- ▷ L'unité de distribution sort : De l'eau coule dans le verre.
- ▶ Éviter les éclaboussures : sortir le verre lentement. Tirer une grande quantité d'eau :
- ▶ Une fois qu'il ne coule plus d'eau, sortir le réservoir d'eau et appuyer à nouveau sur le bouton-pression inférieur du distributeur.

8.6 Balconnet à bouteilles variable

8.6.1 Utiliser le balconnet à bouteilles.

Sur le fond du compartiment réfrigérateur, vous pouvez utiliser au choix le balconnet à bouteilles variable ou la tablette.

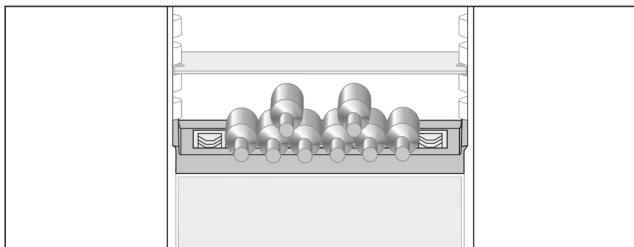


Fig. 148

- ▶ Sortir la tablette et la conserver séparément.
- ▶ Mettre en place les bouteilles avec le fond tourné vers l'arrière vers la paroi arrière.

Remarque

Si les bouteilles dépassent à l'avant du balconnet à bouteilles :

- ▶ Positionner le balconnet de porte inférieure une position plus haut.

8.6.2 Sortir le balconnet à bouteilles

Le balconnet à bouteilles peut être sorti pour le nettoyer.

- ▶ Sortir la tablette située au-dessus du balconnet à bouteilles .

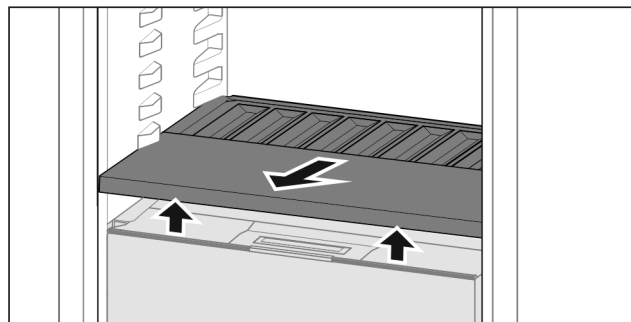


Fig. 149

- ▶ Soulever le balconnet à bouteilles par l'avant et l'extraire.

Remarque

Liebherr recommande :

Ne pas poser de produits sur le couvercle de compartiment situé en dessous.

8.6.3 Insérer le balconnet à bouteilles

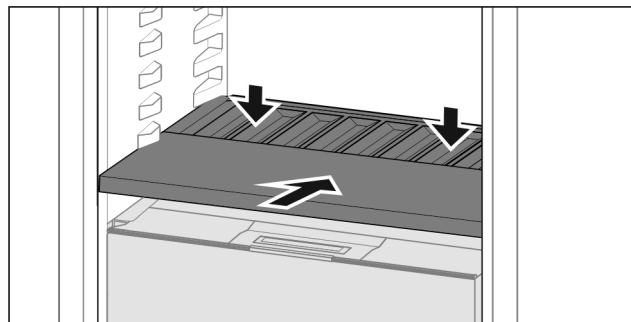


Fig. 150

- ▶ Rentrer le balconnet à bouteilles jusqu'à la butée et l'enfoncer.
- ▷ Les prises situées à l'arrière du balconnet à bouteilles se raccordent automatiquement.
- ▷ La LED s'allume.

8.7 Tiroirs

Vous pouvez retirer les tiroirs pour les nettoyer.

Vous pouvez retirer les tiroirs pour utiliser VarioSpace.

L'extraction et l'insertion des tiroirs sont différentes en fonction du système télescopique. L'appareil peut contenir différents systèmes télescopiques.

Remarque

La consommation d'énergie augmente et la puissance frigorifique diminue si la ventilation est insuffisante.

- ▶ Laisser le tiroir du bas dans l'appareil !
- ▶ Ne pas obstruer les fentes d'aération du ventilateur au dos de l'appareil !

Équipement

8.7.1 Tiroir sur rails télescopiques

Le tiroir est monté sur des rails coulissants (rails télescopiques). Il existe des rails télescopiques à extraction complète et des rails télescopiques à extraction partielle. Les tiroirs à extraction complète peuvent être entièrement retirés de l'appareil. Les tiroirs à extraction partielle ne peuvent pas être entièrement retirés de l'appareil. C'est le type d'appareil qui détermine le système se trouvant dans votre appareil.

Extraction complète

Le système à extraction complète se reconnaît à la présence de brides situées à l'arrière de part et d'autre du rail.

Retirer le tiroir

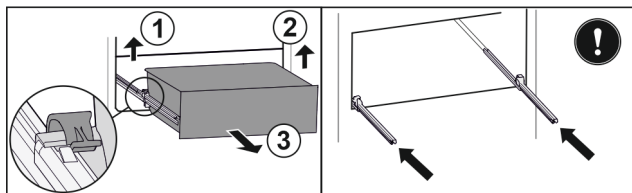


Fig. 151

- ▶ Tirer le tiroir jusqu'en butée.
- ▶ Soulever la bride gauche et tirer dans le même temps la partie gauche du tiroir vers l'avant. Fig. 151 (1)
- ▶ Soulever la bride droite et tirer dans le même temps la partie droite du tiroir vers l'avant. Fig. 151 (2)
- ▶ Retirer le tiroir par l'avant. Fig. 151 (3)
- ▶ Rentrer les rails.

Insérer le tiroir

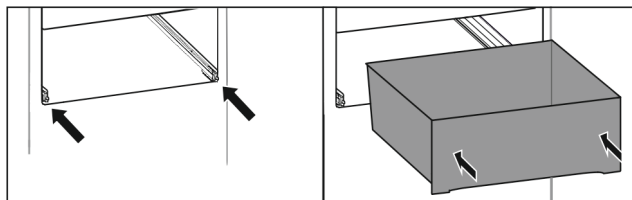


Fig. 152

- ▶ Rentrer les rails.
- ▶ Placer le tiroir sur les rails.
- ▶ Pousser le tiroir jusqu'au fond.
- ▷ Le tiroir s'enclenche à l'arrière de manière audible.

Extraction partielle de la partie congélateur*

Remarque

L'endommagement ou le retrait de l'aimant du tiroir supérieur du congélateur entraîne un dysfonctionnement des capteurs de la porte.

- ▶ Ne pas endommager ni retirer l'aimant.

Retirer le tiroir

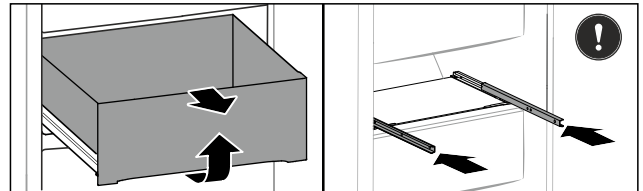


Fig. 153

Si le tiroir se trouve dans la partie supérieure du congélateur :

- ▶ Tirer le tiroir jusqu'en butée.
- ▶ Soulever l'avant du tiroir.
- ▶ Retirer le tiroir par l'avant.
- ▶ Rentrer les rails.

-ou-

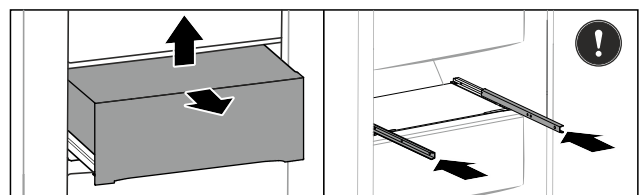


Fig. 154

Si le tiroir se trouve au centre du congélateur :

- ▶ Tirer le tiroir jusqu'à mi-chemin.
- ▶ Soulever l'arrière du tiroir.
- ▶ Retirer le tiroir par l'avant.
- ▶ Rentrer les rails.

Insérer le tiroir

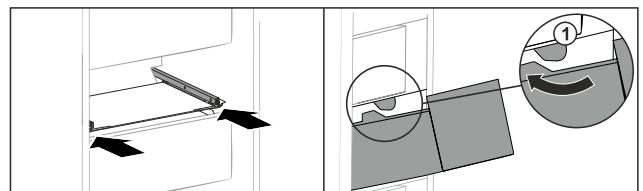


Fig. 155

- ▶ Rentrer les rails.
- ▶ Guider le tiroir en contournant les butées Fig. 155 (1).
- ▶ Placer le tiroir sur les rails.
- ▶ Pousser le tiroir jusqu'au fond.

8.8 Couvercle du compartiment Fruit & Vegetable

Le couvercle du compartiment peut être sorti pour le nettoyer.

8.8.1 Sortir le couvercle du compartiment

S'assurer que les conditions suivantes sont bien respectées :

- Le balconnet à bouteilles est enlevé .

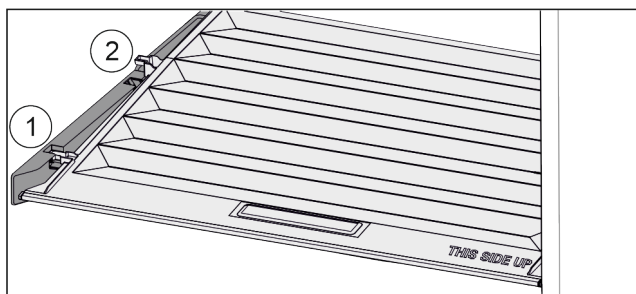


Fig. 156

Une fois que les tiroirs sont enlevés :

- ▶ Tirer le couvercle vers l'avant jusque dans l'orifice des pièces de retenue Fig. 156 (1).
- ▶ Le soulever par le bas à l'arrière et le sortir par le haut Fig. 156 (2).

8.8.2 Insérer le couvercle de compartiment

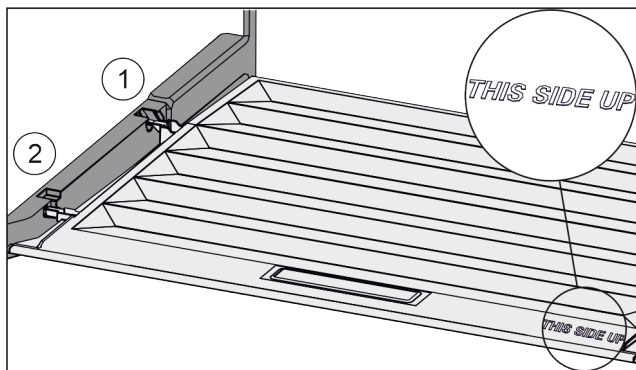


Fig. 157

Lorsque l'inscription THIS SIDE UP est située en haut :

- ▶ Introduire les rainures du couvercle par l'orifice du support arrière Fig. 157 (1) et les enclencher à l'avant dans le support Fig. 157 (2).
- ▶ Amener le couvercle dans la position souhaitée (voir 8.9 Régulation de l'humidité).

8.9 Régulation de l'humidité

Vous pouvez régler vous-même l'humidité dans le tiroir en déplaçant le couvercle du compartiment.

Le couvercle du compartiment se trouve directement sur le tiroir et peut être recouvert par des tablettes de rangement ou des tiroirs supplémentaires.

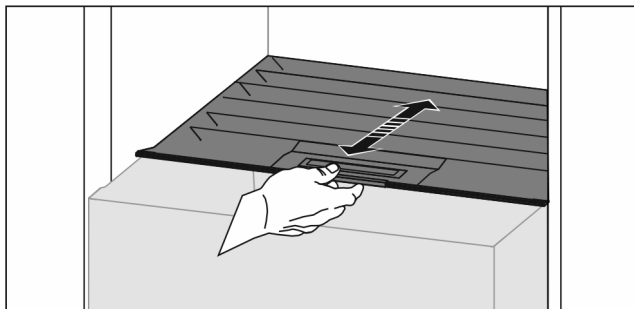


Fig. 158

Faible humidité de l'air

- ▶ Ouvrir le tiroir.
- ▶ Tirer le couvercle du compartiment vers l'avant.
- ▷ Si le tiroir est fermé : intervalle entre le couvercle et le compartiment.
- ▶ Désactiver l'HydroBreeze.*
- ▷ L'hygrométrie diminue dans le compartiment.

Hygrométrie élevée :

- ▶ Ouvrir le tiroir.
- ▶ Pousser le couvercle du compartiment vers l'arrière.
- ▷ Si le tiroir est fermé : le couvercle ferme hermétiquement le compartiment.
- ▶ Activer l'HydroBreeze.*
- ▷ L'hygrométrie augmente dans le compartiment.
- Lorsqu'une humidité excessive règne dans le compartiment :
- ▶ Sélectionner un réglage « à faible hygrométrie ».

-ou-

- ▶ Éponger l'humidité avec un chiffon.

Remarque

Avec le réglage « Faible hygrométrie », le compartiment Fruit & Végétal peut aussi être utilisé comme compartiment à viande et produits laitiers.

- ▶ « Régler une faible hygrométrie ».

8.10 HydroBreeze*

L'HydroBreeze nébulise les produits réfrigérés et garantit l'humidité dans le compartiment.

L'HydroBreeze et le réservoir d'eau correspondant se trouvent dans le balconnet à bouteilles variable.

S'assurer que les conditions suivantes sont bien respectées :

- Le réservoir d'eau est nettoyé (voir 9.6.4 Nettoyer l'équipement).
- Le réservoir d'eau est correctement enclenché.
- L'humidité est réglée sur « forte humidité » (voir 8.9 Régulation de l'humidité).
- L'HydroBreeze est activé (voir HydroBreeze*).

8.10.1 Remplir le réservoir d'eau



AVERTISSEMENT

Eau souillée !

Toxines.

- ▶ Remplir exclusivement avec de l'eau potable.
- ▶ L'HydroBreeze est désactivé : vider le réservoir d'eau
- ▶ L'HydroBreeze sera inutilisé pendant un certain temps : Vider le réservoir d'eau

ATTENTION

Liquides contenant du sucre !

Détérioration de l'HydroBreeze.

- ▶ Remplir exclusivement avec de l'eau potable.

Équipement

Remarque

En utilisant de l'eau filtrée et décarbonisée, on obtient une eau potable de la meilleure qualité gustative pour un fonctionnement sans problème de l'HydroBreeze. Cette qualité d'eau peut être obtenue avec un filtre à eau de table disponible dans les magasins spécialisés.

► Remplissez le réservoir d'eau uniquement avec de l'eau potable filtrée et décarbonisée.

Le réservoir d'eau est intégré dans le balconnet à bouteilles variable (voir 1.2 Vue d'ensemble de l'appareil et de l'équipement).

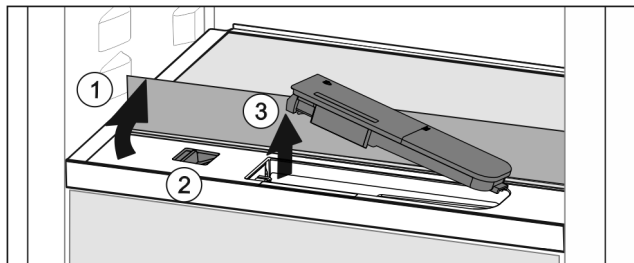


Fig. 159

- Appuyer sur le coin arrière gauche de la plaque en verre avant.
- ▷ La tablette se relève à l'avant.
- Soulever la tablette et la rabattre vers l'arrière jusqu'à la butée Fig. 159 (1).
- ▷ La tablette est redressée.
- Pousser le curseur Fig. 159 (2) vers la gauche.
- ▷ Le réservoir d'eau sort de la cavité.
- Sortir le filtre à eau Fig. 159 (3).
- Nettoyer le réservoir d'eau (voir 9.6.4 Nettoyer l'équipement).
- Ouverture carrée :
- Remplir d'eau potable jusqu'au marquage.
- Rentrer le réservoir d'eau par le fond dans la cavité.
- Descendre lentement la partie avant et enfoncer le réservoir.
- ▷ Le réservoir d'eau est enclenché.

8.10.2 Démontez le réservoir d'eau

Vous pouvez démonter le réservoir d'eau du HydroBreeze pour le nettoyage.

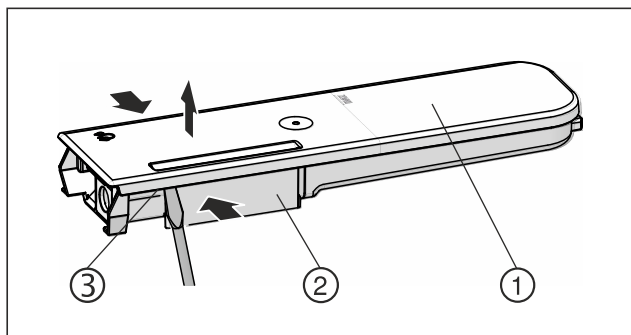


Fig. 160

- Faire légèrement bouger le couvercle Fig. 160 (1) de l'avant vers l'arrière puis le retirer par le haut.
- ▷ Le réservoir d'eau est démonté.
- Presser le réservoir d'eau Fig. 160 (2) et faire lever le couvercle Fig. 160 (1) par les ergots Fig. 160 (3).

▷ Le couvercle est détaché.

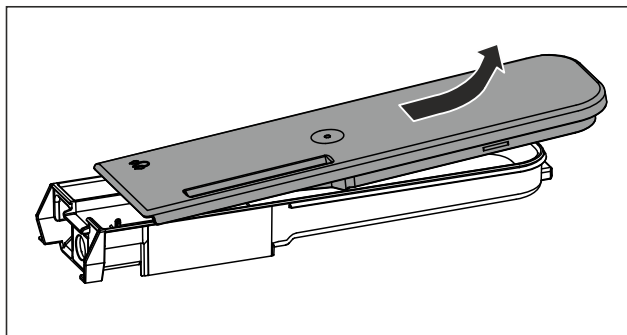


Fig. 161

- Faire légèrement bouger le couvercle Fig. 160 (1) de l'avant vers l'arrière puis le retirer par le haut.
- ▷ Le réservoir d'eau est démonté.

8.11 Tablettes en verre

Vous pouvez retirer la tablette en verre sous les tiroirs pour la nettoyer.

Vous pouvez retirer la tablette en verre sous les tiroirs pour utiliser VarioSpace.

8.11.1 Retirer / insérer la tablette en verre

S'assurer que les conditions suivantes sont réunies :

- Tablette en verre située sous le tiroir : Le tiroir est retiré. (voir 8.7 Tiroirs)

Retirer la tablette en verre

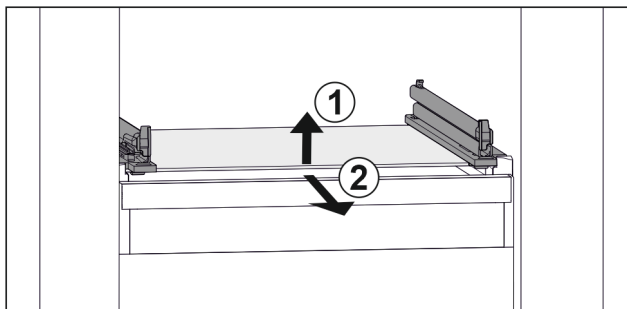


Fig. 162 Exemple de représentation de la tablette en verre

- Soulever la tablette en verre par l'avant. Fig. 162 (1)
- Retirer la tablette en verre par l'avant. Fig. 162 (2)

Insérer la tablette en verre

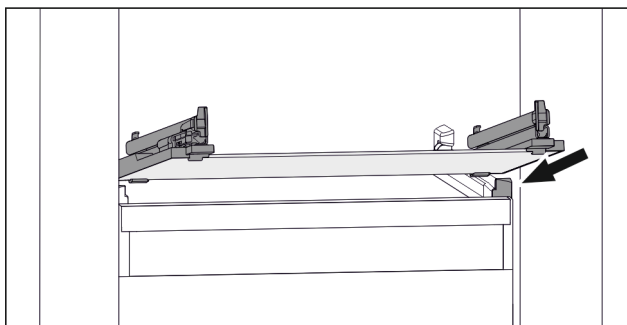


Fig. 163 Exemple de représentation de la tablette en verre

- ▶ Placer la tablette en verre, en l'inclinant, derrière les butées. (voir Fig. 163)
- ▶ Abaisser la tablette en verre.
- ▶ Pousser la tablette en verre jusqu'au fond.

8.12 IceMaker

L'IceMaker sert exclusivement à produire des glaçons dans des quantités usuelles à la maison.

S'assurer que les conditions suivantes sont bien respectées :

- L'IceMaker est nettoyé. (voir 9 Entretien)
- Le tiroir IceMaker est nettoyé.
- Le tiroir de l'IceMaker est complètement inséré.

8.12.1 Produire des glaçons

La capacité de production dépend de la température de réfrigération. Plus la température est basse, plus importante est la quantité de glaçons qui peuvent être produits pendant une certaine période.

Quand l'IceMaker vient d'être mis en marche pour la première fois, il peut falloir jusqu'à 24 heures pour que les premiers glaçons soient produits.

- ▶ Activer la fonction IceMaker.
- ▶ Pour produire plusieurs glaçons : activer la fonction MaxIce.
- ▶ Produire une grande quantité de glaçons : décaler ou sortir les séparations dans le tiroir de l'IceMaker.
- ▶ Répartir uniformément les glaçons dans le tiroir pour augmenter l'espace de remplissage.
- ▶ Fermer le tiroir : l'IceMaker se remet à produire automatiquement.

Remarque

Lorsqu'une certaine hauteur de remplissage du tiroir de l'IceMaker est atteinte, la production de glaçons cesse. L'IceMaker ne remplit pas le tiroir jusqu'au bord.

8.12.2 Utiliser le tiroir lorsque IceMaker est désactivé

Si vous désactivez l'IceMaker, vous pouvez utiliser tout le tiroir IceMaker comme tiroir de congélation.

- ▶ Désactivez IceMaker. (voir Désactiver IceMaker / MaxIce)

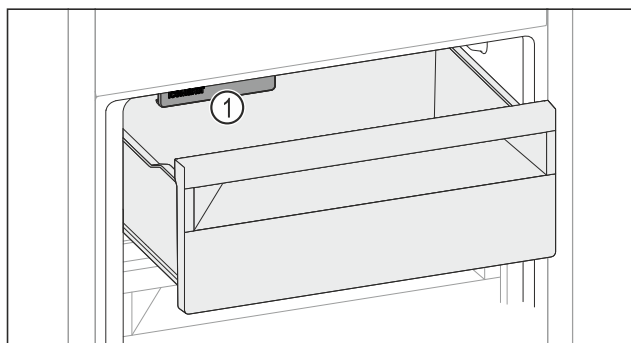


Fig. 164

- ▶ Placez les aliments dans le tiroir.
Si vous placez des aliments à gauche du tiroir :
- ▶ Tenez compte de l'IceMaker Fig. 164 (I).

8.13 VarioSpace

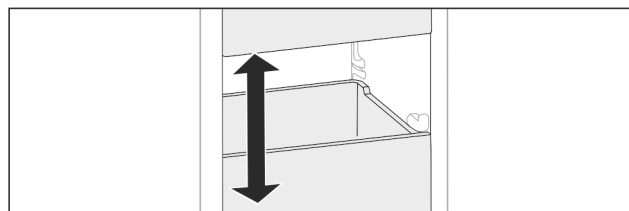


Fig. 165

Vous pouvez retirer les tiroirs et les tablettes en verre de l'appareil. Vous gagnez ainsi de la place pour des aliments volumineux comme la volaille, la viande, les gros morceaux de gibier et les pâtisseries hautes. Ceux-ci peuvent être ainsi congelés en entier pour une utilisation ultérieure.

- ▶ Tenir compte des limites de charge des tiroirs et des tablettes en verre (voir 10.1 Données techniques) .

8.14 Beurrier

8.14.1 Ouvrir / fermer le beurrier

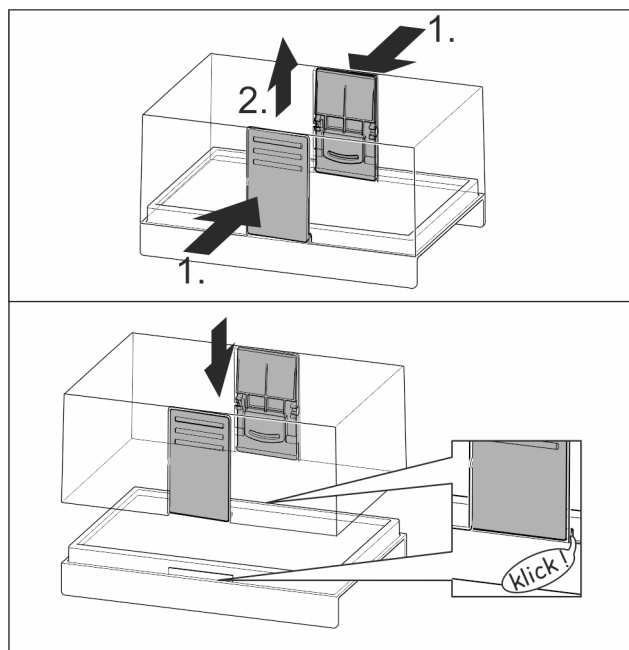


Fig. 166

8.14.2 Démontez le beurrier

Le beurrier peut être démonté pour le nettoyer.

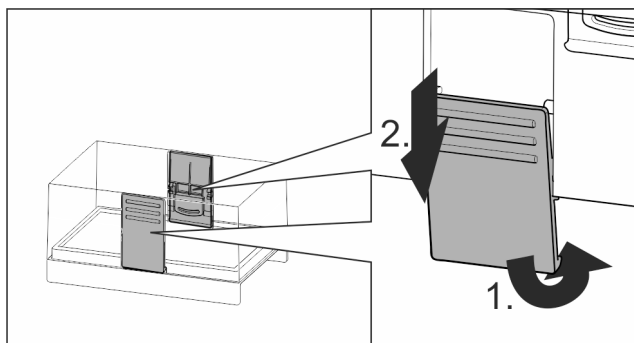


Fig. 167

- Démontez le beurrier

8.15 Casier à œufs

Le casier à œufs peut être retiré et retourné. Les deux parties du casier à œufs peuvent être utilisées pour signaler des différences, comme la date d'achat par exemple.

8.15.1 Utiliser le casier à œufs

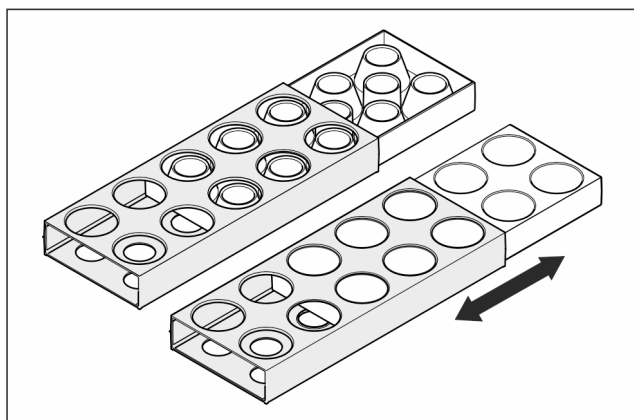


Fig. 168

- Face supérieure : Y mettre les œufs de poule.
- Face inférieure : Y mettre les œufs de caille.

8.16 Porte-bouteilles*

8.16.1 Utiliser le porte-bouteilles

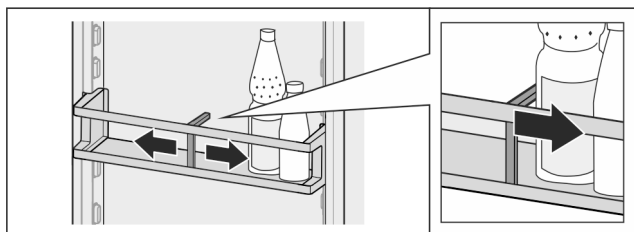


Fig. 169

- Pousser le porte-bouteilles vers les bouteilles.
- ▷ Les bouteilles ne basculent pas.

8.16.2 Sortir le porte-bouteilles

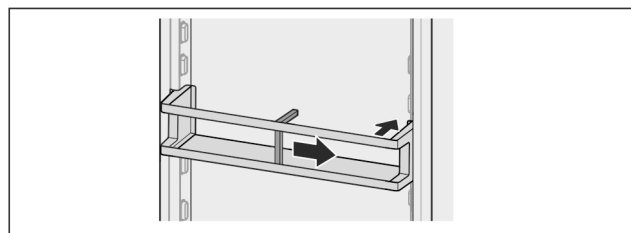


Fig. 170

- Pousser le porte-bouteilles complètement vers la droite jusqu'au bord.
- Le sortir par l'arrière.

8.17 FlexSystem*

8.17.1 Utiliser le FlexSystem

Le FlexSystem permet le stockage et le tri synoptique et flexible des aliments. Il permet, par exemple, une séparation nette entre fruits, légumes ou date d'expiration.

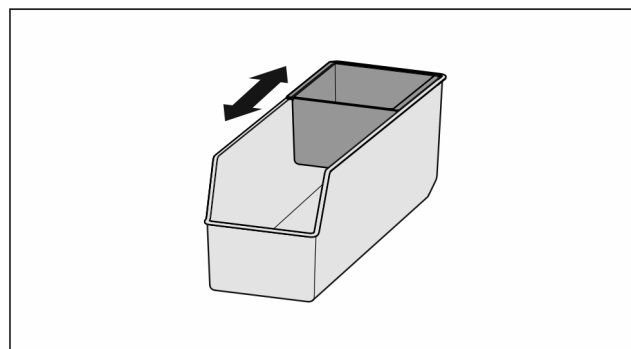


Fig. 171

- Décaler le bac intérieur.

8.17.2 sortir le FlexSystem

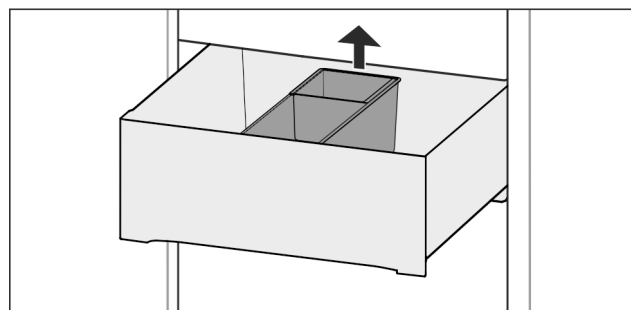


Fig. 172

- Soulever le FlexSystem par l'arrière.
- Le sortir par le haut.

8.17.3 Insérer le FlexSystem

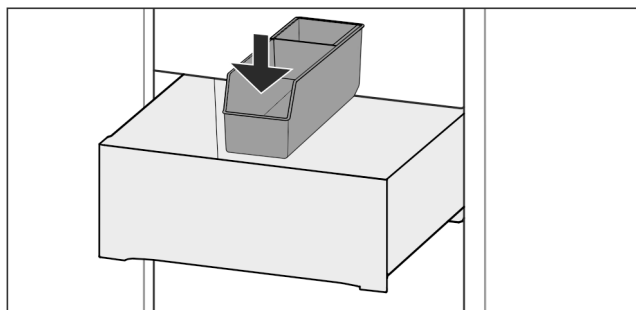


Fig. 173

- ▶ Insérer d'abord le FlexSystem à l'avant.
- ▶ Descendre la partie arrière.

8.17.4 Démontez le FlexSystem

Le FlexSystem peut être démonté pour le nettoyer.

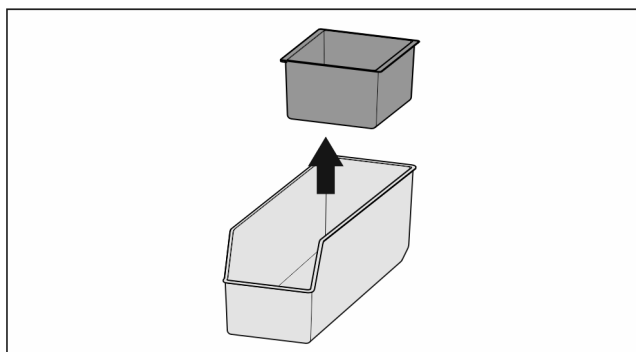


Fig. 174

- ▶ Démontez le FlexSystem

8.18 Séparateur de congélateur flexible

Le tiroir à glaçons de l'IceMaker dispose d'un séparateur de congélateur flexible. Vous pouvez ainsi stocker de grandes quantités de glaçons ou d'aliments supplémentaires si nécessaire. Vous pouvez déplacer ou retirer le séparateur de congélateur.

8.18.1 Déplacement du séparateur de congélateur flexible

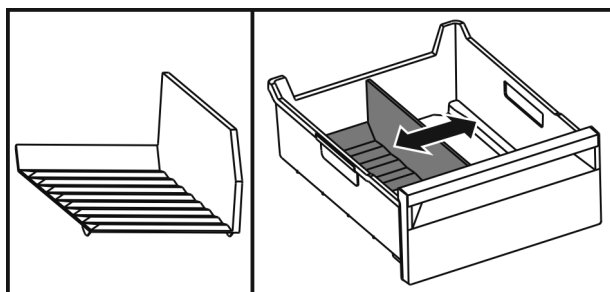


Fig. 175 Exemple de représentation du séparateur de congélateur

- ▶ Déplacer le séparateur de congélateur à la position souhaitée.

8.18.2 Retrait du séparateur de congélateur flexible

S'assurer que les conditions suivantes sont bien respectées :

- ☐ Le tiroir à glaçons est retiré. (voir 8.7 Tiroirs)

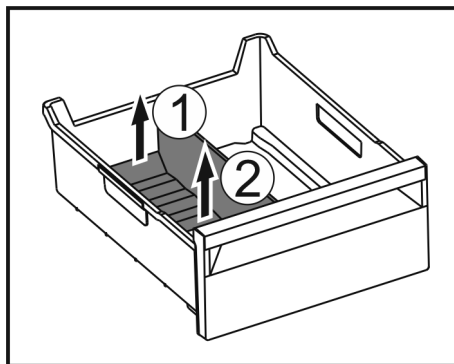


Fig. 176

- ▶ Soulever la partie arrière du séparateur de congélateur. Fig. 176 (1)
- ▶ Retirer le séparateur de congélateur par le haut. Fig. 176 (2)

8.18.3 Installation du séparateur de congélateur flexible

S'assurer que les conditions suivantes sont bien respectées :

- ☐ Le tiroir à glaçons est retiré. (voir 8.7 Tiroirs)

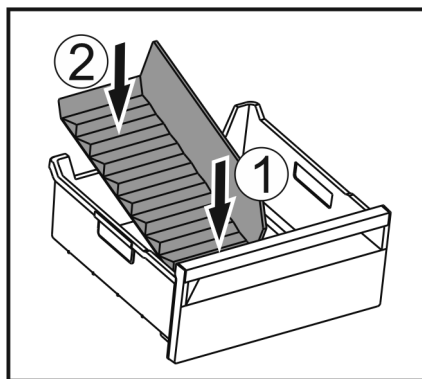


Fig. 177

- ▶ Installer la partie avant du séparateur de congélateur. Fig. 177 (1)
- ▶ Abaisser la partie arrière du séparateur de congélateur jusqu'au fond du tiroir. Fig. 177 (2)

9 Entretien

9.1 Filtre à charbon actif FreshAir

Le filtre à charbon actif FreshAir se trouve dans le compartiment situé au-dessus du ventilateur.

Il garantit une qualité optimale de l'air.

- ❑ Changer le filtre à charbon actif tous les 6 mois. Lorsque le rappel est activé, un message à l'écran invite à procéder au remplacement.
- ❑ Le filtre à charbon actif peut être jeté avec les ordures ménagères.

Remarque

Vous pouvez vous procurer le filtre à charbon actif FreshAir via le Liebherr Service Center. Vous trouverez l'adresse de votre pays au dos de ce manuel.

9.1.1 Retirer le filtre à charbon actif FreshAir

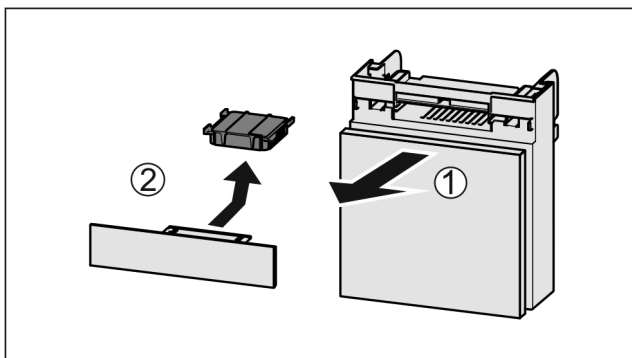


Fig. 178

- ▶ Extraire le compartiment par l'avant Fig. 178 (1).
- ▶ Sortir le filtre à charbon actif Fig. 178 (2).

9.1.2 Insertion du filtre à charbon actif FreshAir

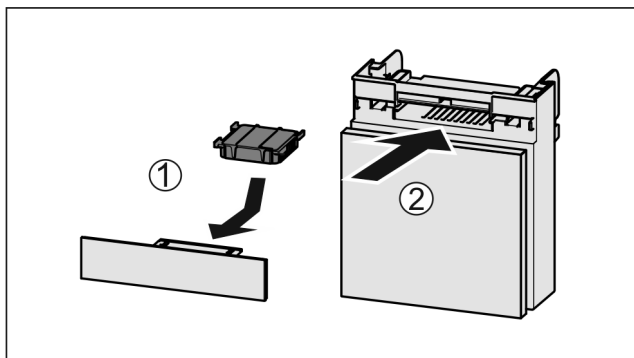


Fig. 179

- ▶ Insérer le filtre à charbon actif d'après le schéma Fig. 179 (1).
- ▷ Le filtre à charbon actif s'enclenche. Une fois que le filtre à charbon actif est tourné vers le bas :
- ▶ Insérer le compartiment Fig. 179 (2).
- ▷ Le filtre à charbon actif est désormais opérationnel.

9.2 Réservoir d'eau*

Le réservoir d'eau InfinitySpring se trouve derrière le tiroir du bas dans le compartiment réfrigérateur.*

9.2.1 Sortir le réservoir d'eau

- ▶ Fermer le robinet d'eau.
- ▶ Laisser couler l'InfinitySpring pendant 30 s et récupérer l'eau résiduelle dans un verre.*
- ▶ Sortir le tiroir.
- ▶ Tourner le réservoir d'eau vers la gauche jusqu'à la butée et l'extraire.
- ▷ L'eau qui s'écoule est réceptionnée dans le bac de récupération.
- ▶ Vider l'eau du bac de récupération d'eau.*
- ▶ Nettoyer le bac de récupération d'eau avec un chiffon ou dans le lave-vaisselle.*

9.2.2 Insérer le réservoir d'eau

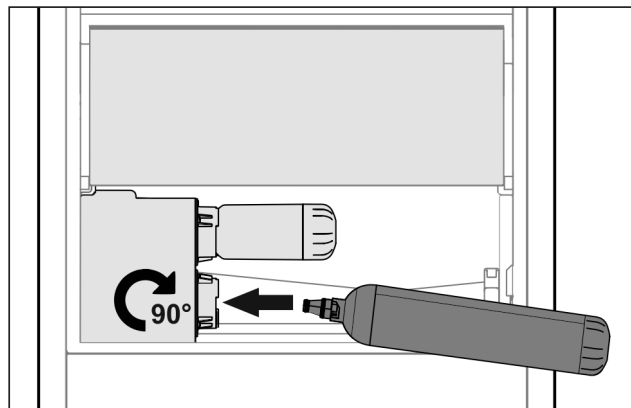


Fig. 180

- ▶ Sortir le tiroir.
- ▶ Insérer le réservoir d'eau et le tourner vers la droite d'environ 90° jusqu'à la butée.
- ▶ Vérifier que le réservoir d'eau est étanche et qu'il n'y a pas de fuite d'eau.
- ▶ Insérer le tiroir.
- ▶ Ouvrir le robinet d'eau.
- ▶ Purger le système d'approvisionnement en eau. (voir 4.2.1 Purger le système d'approvisionnement en eau)*

À la place du filtre à eau, on peut insérer un réservoir d'eau supplémentaire.*

Remarque

Le réservoir d'eau est disponible en pièce détachée.

9.2.3 Retrait/insertion du bac de récupération d'eau*

Le bac de récupération d'eau peut être retiré pour être nettoyé.

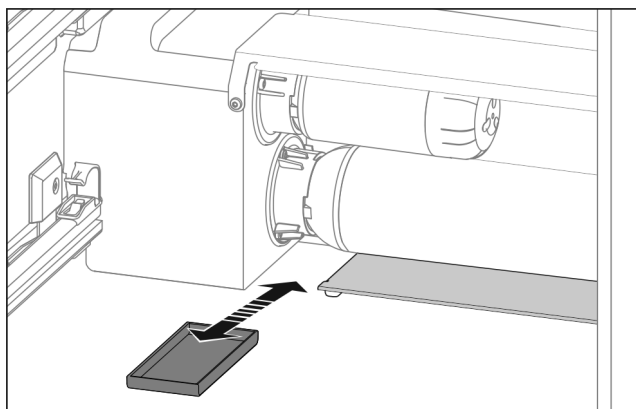


Fig. 181

- ▶ Enlever le bac de récupération d'eau par l'avant.

9.3 Filtre à eau*

Le filtre à eau se trouve derrière le tiroir du bas compartiment réfrigérateur.

Absorbe les dépôts de l'eau et atténue le goût de chlore.

- Changer le filtre à eau suivant la capacité prédéfinie au plus tard tous les 6 mois ou si une nette diminution de débit se produit.
- Le filtre à eau contient du charbon actif et peut être jeté avec les ordures ménagères ordinaires.

Remarque

Vous pouvez vous procurer le filtre à eau via le Liebherr Service Center. Vous trouverez l'adresse de votre pays au dos de ce manuel.

9.3.1 Sortir le filtre à eau

- ▶ Sortir le tiroir.
- ▶ Tourner le filtre à eau vers la gauche jusqu'à la butée et l'extraire.
- ▷ L'eau qui s'écoule est réceptionnée dans le bac de récupération.
- ▶ Nettoyer le bac de récupération d'eau avec un chiffon ou dans le lave-vaisselle.*

9.3.2 Insérer le filtre à eau

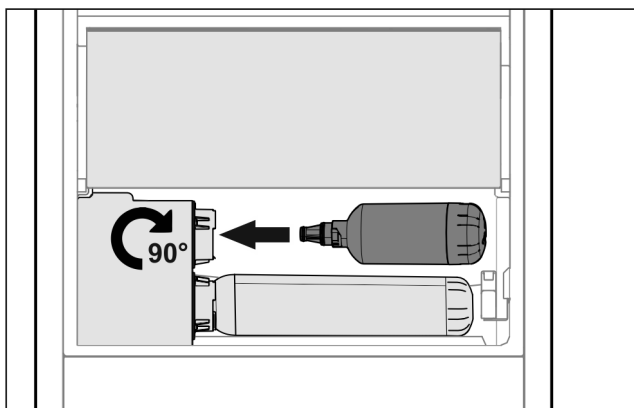


Fig. 182

S'assurer que les conditions suivantes sont bien respectées :

- La pression d'eau est respectée (voir notice d'utilisation, raccordement d'eau).
- ▶ Sortir le tiroir.
- ▶ Insérer le filtre à eau et le tourner d'environ 90° vers la droite jusqu'à la butée.
- ▶ Vérifier que le filtre est étanche et qu'il n'y a pas de fuite d'eau.
- ▶ Insérer le tiroir.



ATTENTION

Risque d'infection dû aux éventuelles matières en suspension dans les nouveaux filtres à eau !*

Nausée et vomissement.

- ▶ Après avoir remplacé le filtre : puiser 3 l (3 qt) d'eau de l'InfinitySpring et les jeter.

- ▷ Le filtre à eau est maintenant opérationnel.

9.4 Démontez/monter les systèmes télescopiques

9.4.1 Remarques relatives au démontage

Vous pouvez démonter certains systèmes de télescope pour les nettoyer. L'appareil peut contenir différents systèmes télescopiques.

La liste des systèmes télescopiques suivants indique ceux qui sont démontables ou ceux qui ne le sont pas :

Système télescopique	démontable/ non démontable
Extraction complète	non démontable
Congélateur à extraction partielle*	démontable (voir Extraction partielle de la partie congélateur*) *

9.4.2 Tiroir sur rails télescopiques

Extraction partielle de la partie congélateur*

Démontez le système télescopique

S'assurer que les conditions suivantes sont réunies :

- Le tiroir est retiré.
- La tablette en verre doit être retirée. (voir 8.11 Tablettes en verre)

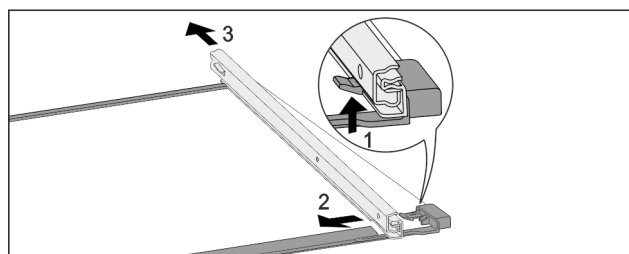


Fig. 183 Tablette en verre avec rails

Entretien

- ▶ Pousser le crochet d'enclenchement avant vers le bas. Fig. 183 (1)
- ▶ Pousser le rail télescopique vers le côté Fig. 183 (2) et vers l'arrière Fig. 183 (3).

Monter le système télescopique

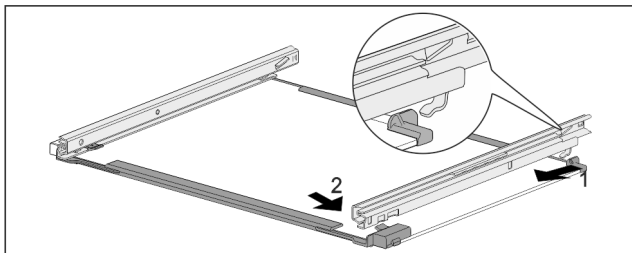


Fig. 184 Tablette en verre avec rails

- ▶ Accrocher le rail à l'arrière. Fig. 184 (1)
- ▶ Accrocher le rail à l'avant. Fig. 184 (2)

9.5 Dégivrer l'appareil

9.5.1 Dégivrer le compartiment réfrigérateur

Le dégivrage s'effectue automatiquement. L'eau de dégivrage s'écoule par l'orifice d'évacuation et s'évapore.

- ▶ Nettoyer régulièrement l'orifice d'évacuation. (voir 9.6 Nettoyer l'appareil)

9.5.2 Dégivrer la partie congélateur avec NoFrost

Le dégivrage est effectué automatiquement par le système NoFrost. L'humidité qui se dépose sur l'évaporateur se dégèle régulièrement et s'évapore.

L'appareil ne doit pas être dégivré.

9.6 Nettoyer l'appareil

9.6.1 Préparer



AVERTISSEMENT

Risque d'électrocution !

- ▶ Débranchez la prise du réfrigérateur ou débranchez le câble d'alimentation.



AVERTISSEMENT

Risque d'incendie

- ▶ Ne pas endommager le circuit frigorigène.

- ▶ Vider l'appareil.
- ▶ Débrancher la prise d'alimentation..

-ou-

- ▶ Activer CleaningMode. (voir CleaningMode)

9.6.2 Nettoyer le boîtier

ATTENTION

Nettoyage incorrect !

Détérioration de l'appareil.

- ▶ Utiliser exclusivement des chiffons doux et des détergents polyvalents à pH neutre.
- ▶ Ne pas utiliser d'éponge ou de laine d'acier abrasive.
- ▶ Ne pas utiliser de produit nettoyant agressif, abrasif ou contenant du sable, du chlore ou de l'acide.



AVERTISSEMENT

Risque de blessures et d'endommagement émanant de la vapeur très chaude !

La vapeur chaude peut provoquer des brûlures et endommager les surfaces.

- ▶ Ne pas utiliser d'appareils de nettoyage à la vapeur !

- ▶ Essuyer le boîtier avec un chiffon doux et propre. En cas de salissures tenaces, utiliser de l'eau tiède avec un produit nettoyant neutre. Les surfaces en verre peuvent par ailleurs être nettoyées avec un nettoyant pour vitres.

9.6.3 Nettoyer l'intérieur

ATTENTION

Nettoyage incorrect !

Détérioration de l'appareil.

- ▶ Utiliser exclusivement des chiffons doux et des détergents polyvalents à pH neutre.
- ▶ Ne pas utiliser d'éponge ou de laine d'acier abrasive.
- ▶ Ne pas utiliser de produit nettoyant agressif, abrasif ou contenant du sable, du chlore ou de l'acide.

- ▶ Surfaces en plastique : Nettoyer à la main avec un chiffon propre et doux, de l'eau tiède et un peu de liquide vaisselle.

- ▶ Surfaces en métal : Nettoyer à la main avec un chiffon propre et doux, de l'eau tiède et un peu de liquide vaisselle.

- ▶ Orifice d'évacuation : Éliminer les dépôts avec un objet fin, par exemple un coton-tige.

9.6.4 Nettoyer l'équipement

ATTENTION

Nettoyage incorrect !

Détérioration de l'appareil.

- ▶ Utiliser exclusivement des chiffons doux et des détergents polyvalents à pH neutre.
- ▶ Ne pas utiliser d'éponge ou de laine d'acier abrasive.
- ▶ Ne pas utiliser de produit nettoyant agressif, abrasif ou contenant du sable, du chlore ou de l'acide.

Nettoyage avec un chiffon propre et doux, de l'eau tiède et un peu de liquide vaisselle:

- VarioSafe
- Couverture du compartiment Fruit & Vegetable
- Tiroir

Attention : Ne pas retirer l'aimant situé sur le tiroir !
L'aimant assure le bon fonctionnement de l'IceMaker.

- Cloison flexible du compartiment à glace dans le tiroir à glaçons du IceMaker
- Porte-bouteilles amovible
- FlexSystem*

Nettoyage avec un chiffon doux :

- Rails télescopiques
- Attention : la graisse qui se trouve dans les pistes de roulement sert de lubrifiant et ne doit pas être enlevée !

Lavage au lave-vaisselle jusqu'à 60 °C (140 °F):

- Balconnets de contre-porte
 - VarioBox
 - Range-bouteilles*
 - Tablette de rangement
 - Tablette de rangement divisible
 - Pièce de retenue tablette de rangement divisible
 - Réservoir d'eau et couvercle de réservoir d'eau HydroBreeze*
 - Bac de récupération d'eau*
 - Bac à œufs
 - Beurrier
 - Pelle à glaçons
- Démontez l'équipement : voir chapitre concerné.
► Nettoyez l'équipement

9.6.5 Nettoyer l'InfinitySpring *

La sortie de l'InfinitySpring et la zone autour peuvent être nettoyées sans débrancher l'appareil de l'alimentation électrique.

Le nettoyage doit être effectué à :

- la première mise en service
 - en cas de non-utilisation pendant plus de 5 jours.
- Appuyez sur le bouton-pression inférieur du distributeur
- ▷ L'unité de distribution sort.
- Nettoyer la sortie d'eau la zone autour avec un chiffon propre et doux, de l'eau tiède et un peu de liquide vaisselle.
- Relâcher le bouton-pression inférieur.
- Puiser 2 l (2.11 qt) d'eau sur l'InfinitySpring et les jeter.*

9.6.6 Nettoyer l'HydroBreeze*

Le nettoyage doit être effectué à :

- la première mise en service
- L'HydroBreeze est désactivé pendant plus de 48 heures.
- Remplissage du réservoir d'eau.

S'assurer que les conditions suivantes sont bien respectées :

- L'HydroBreeze est désactivé (voir HydroBreeze*).
 - Le réservoir d'eau est retiré et lavé au lave-vaisselle.
- Essuyer la cavité avec un chiffon humide.

- Insérer le réservoir d'eau.
- Activer l'HydroBreeze.

9.6.7 Nettoyer l'IceMaker

L'IceMaker peut être nettoyé de différentes manières.

Le nettoyage doit être effectué à :

- La première mise en service
- Avec l'arrivée d'eau :
Non-utilisation pendant plus de 5 jours.

S'assurer que les conditions suivantes sont bien respectées :

- Le tiroir de l'IceMaker est vidé.
- Le tiroir de l'IceMaker est inséré.
- IceMaker est activé.

Première mise en service ou non-utilisation prolongée

Nettoyer l'IceMaker avec la fonction TubeClean.

- Insérer le bac vide de 1.5 l (1.59 qt) (hauteur max. 10 cm (3 15/16 in)) dans le tiroir sous l'IceMaker.
- Activer la fonction TubeClean.
- ▷ La procédure de rinçage se prépare (max. 60 min.) : le symbole clignote.
- ▷ Les conduites d'eau sont rincées : Le symbole vibre.
- ▷ La procédure de rinçage est terminée : La fonction est désactivée automatiquement.
- Retirer le tiroir IceMaker et enlever le récipient.
- Nettoyer le tiroir de l'IceMaker à l'eau chaude additionnée d'un peu de détergent.
- Insérer le tiroir de l'IceMaker.
- ▷ La production de glaçons démarre automatiquement.
- Jeter les glaçons fabriqués 24 heures après la première production.*
- Jeter les glaçons fabriqués 48 heures après la première production.*

-ou-

- Tirer 2 l (2.11 qt) d'eau avec la InfinitySpring et la jeter.*

Nettoyage selon les besoins

Nettoyer manuellement l'IceMaker.

- Retirer le tiroir de l'IceMaker et le nettoyer à l'eau chaude additionnée d'un peu de détergent.
- Insérer le tiroir de l'IceMaker.
- ▷ La production de glaçons démarre automatiquement.

9.6.8 Après le nettoyage

- Essuyer l'appareil et les pièces d'équipement pour les sécher.
- Brancher l'appareil et le mettre en marche.
- Activer SuperFrost (voir 7.2 Fonctionnement de l'appareil).
Une fois que la température est assez froide :
- Mettre les aliments à l'intérieur.
- Répéter régulièrement le nettoyage.

10 Aide clients

10.1 Données techniques

Plage de température	
Réfrigération	3 °C (36 °F) à 9 °C (46 °F)
BioFresh	0 °C (32 °F) à 3 °C (37 °F)
Fish & SeaFood*	-2 °C (28 °F) à 0 °C (32 °F)* Réglages possibles :* 0 °C (32 °F) 0 °C (32 °F)* -2 °C (28 °F) 0 °C (32 °F)* -2 °C (28 °F) -2 °C (28 °F)*
Congélation	-26 °C (-15 °F) à -15 °C (5 °F)

Quantité maximale à congeler/24 h	
Partie congélateur	Voir la « Capacité de congélation.../24 h » sur plaque signalétique

Poids de charge maximum de la porte		
Nombre de tiroirs partie congélateur	Porte supérieure	Porte inférieure
2 tiroirs	12 kg (26.46 lb) 14 kg (30.86 lb)	--
3 tiroirs	9 kg (19.84 lb)	--

Poids de charge maximum des équipements			
Équipement	Largeur du réfrigérateur 550 mm (21 5/8 in) (voir les dimensions du réfrigérateur dans les instructions de montage)	Largeur du réfrigérateur 600 mm (23 1/2 in) (voir les dimensions du réfrigérateur dans les instructions de montage)	Largeur du réfrigérateur 700 mm (27 9/16 in) (voir les dimensions du réfrigérateur dans les instructions de montage)
Extraction partielle de la partie congélateur* (voir 8.7.1 Tiroir sur rails télescopiques) *	12 kg (26.46 lb) *	15 kg (33.07 lb) *	--*

Production de glaçons avec IceMaker	
Production de glaçons/24 h	À une température de -18 °C (-0 °F) : 1.2 kg (2.65 lb) de glaçons
Production de glaçons maximale en 24 h	Lorsque la fonction MaxIce est activée : 1.5 kg (3.31 lb) de glaçons

Durée requise pour atteindre différentes températures avec VarioTemp		
Température de départ	Température cible	Durée requise pour atteindre la température cible
-18 °C (-0 °F)	0 °C (32 °F)	>8 h
-18 °C (-0 °F)	8 °C (46 °F)	>12 h
8 °C (46 °F)	14 °C (57 °F)	>6 h
14 °C (57 °F)	-18 °C (-0 °F)	>4 h

Pour les appareils avec connexion Wi-Fi :

Spécification de fréquence	
Bande de fréquences	2,4 GHz
Puissance rayonnée maximale	< 100 mW
Fonction de l'équipement radio	Intégration dans le réseau Wi-Fi local pour la communication de données

10.2 Bruits de fonctionnement

L'appareil émet différents bruits de fonctionnement quand il est en marche.

- Avec une puissance de **réfrigération modérée**, l'appareil fonctionne en économisant l'énergie mais plus longtemps. Le volume sonore est **plus faible**.
- Avec une puissance de **réfrigération forte**, les aliments sont refroidis plus rapidement. Le volume sonore est **plus élevé**.

Exemples :

- Fonctions activées (voir 7.2 Fonctionnement de l'appareil)
- Ventilateur en marche
- Aliments récemment rangés
- Température ambiante élevée
- Porte longuement ouverte

Bruit	Cause possible	Type de bruit
Bouillonnement et chuchotement	Du réfrigérant s'écoule dans le circuit frigorigère.	Bruit de fonctionnement normal
Sifflement et crachotement	Du réfrigérant gicle dans le circuit frigorigère.	Bruit de fonctionnement normal
Bourdonnement	L'appareil refroidi. Le volume sonore dépend de la puissance de réfrigération.	Bruit de fonctionnement normal
Bruits d'aspiration	La porte à amortisseur est ouverte et fermée.	Bruit de fonctionnement normal
Ronronnement et grésillement	Le ventilateur fonctionne.	Bruit de fonctionnement normal
Cliquetis	Les composants sont activés et désactivés.	Bruit de commutation normal
Pétarade ou ronflement	Les soupapes ou les clapets sont actifs.	Bruit de commutation normal

Bruit	Cause possible	Type de bruit	de	Corriger
Vibration	Installation incorrecte	Bruit signalant une anomalie		Aligner l'appareil horizontalement à l'aide de pieds.
Claquement	Équipement, objets à l'intérieur de l'appareil	Bruit signalant une anomalie		Fixer les pièces d'équipement. Laisser de l'espace entre les objets.

10.3 Problème technique

Cet appareil a été conçu et fabriqué pour en garantir la sécurité de fonctionnement et une grande longévité. Si une anomalie devait quand même se présenter pendant son fonctionnement, vérifier d'abord si le problème ne provient pas d'une erreur de manipulation. Dans ce cas, les frais qui en résulteraient seraient à charge de l'utilisateur, même en période de garantie.

L'utilisateur peut remédier lui-même aux problèmes suivants.

10.3.1 Fonctionnement de l'appareil

Erreur	Cause	Mesures à prendre
L'appareil ne fonctionne pas.	L'appareil n'est pas allumé.	► Allumer l'appareil.
	La fiche n'est pas insérée correctement dans la prise.	► Vérifier la fiche.
	Le fusible de la prise est grillé.	► Vérifier le fusible.
	Panne de secteur	► Laisser l'appareil fermé. ► Protéger les aliments : poser les accumulateurs de froid de glace au-dessus des aliments ou utiliser un autre réfrigérateur si la panne de courant dure. ► Ne pas recongeler des aliments décongelés.
	La fiche de l'appareil frigorifique n'est pas correctement insérée dans l'appareil.	► Contrôler la fiche de l'appareil frigorifique.
La température n'est pas suffisamment basse.	La porte de l'appareil n'est pas fermée correctement.	► Fermer la porte de l'appareil.
	La ventilation et l'aération ne sont pas suffisantes.	► Dégager la grille d'aération et la nettoyer.
	La température ambiante est trop élevée.	► Solution au problème : (voir 1.4 Domaine d'application de l'appareil)

Aide clients

Erreur	Cause	Mesures à prendre
	L'appareil a été ouvert trop souvent ou trop longtemps.	► Attendre que la température requise se rétablisse d'elle-même. Si cela ne fonctionne pas, s'adresser au service client. (voir 10.4 Service client)
	Une quantité trop importante d'aliments frais a été rangée sans SuperFrost.	► Solution du problème : (voir SuperFrost)
	La température est mal réglée.	► Régler la température sur plus froid et vérifier au bout de 24 heures.
	L'appareil est placé trop près d'une source de chaleur (cuisinière, radiateur, etc.).	► Changer l'emplacement de l'appareil ou de la source de chaleur.
Le joint de porte est défectueux ou doit être remplacé pour d'autres raisons.	Le joint de porte peut être changé. Il peut être remplacé facilement sans aucun outil.	► Contacter le service client. (voir 10.4 Service client)
L'appareil est gelé ou de l'eau de condensation se forme.	Le joint de la porte est peut-être sorti de sa rainure.	► Vérifier que le joint de porte est bien inséré dans la rainure.
Les parois extérieures de l'appareil sont chaudes*.	La chaleur du circuit du froid est utilisée pour éviter la formation d'eau de condensation.	► Ceci est normal.

10.3.2 Équipement

Erreur	Cause	Mesures à prendre
Impossible d'allumer l'IceMaker.	L'appareil et l'IceMaker ne sont pas raccordés.	► Raccorder l'appareil (voir la notice de montage).
L'IceMaker ne produit pas de glaçons.	L'IceMaker n'est pas allumé.	► Activer l'IceMaker.
	Le tiroir de l'IceMaker n'est pas fermé correctement.	► Insérer correctement le tiroir.
	L'arrivée d'eau n'est pas ouverte.	► Ouvrir l'arrivée d'eau.
L'InfinitySpring ne fonctionne pas.*	Le bac à glaçons tourne.	► Faire une nouvelle tentative après 1 minute.
	De l'air est présent dans le système d'eau.	► Purger le système hydraulique. (voir 4.2 Mettre en service InfinitySpring*)
	L'arrivée d'eau n'est pas ouverte.	► Ouvrir l'arrivée d'eau.*
Le débit d'eau à l'InfinitySpring est irrégulier.*	Le Perlator est encrassé.	► Remplacer le Perlator. Contacter le service client. (voir 10.4 Service client)
L'HydroBreeze n'humidifie pas	L'HydroBreeze n'est pas activé.	► Activer l'HydroBreeze.

Erreur	Cause	Mesures à prendre
les produits réfrigérés.*	Il n'y a pas suffisamment d'eau dans le réservoir d'eau.	► Remplir le réservoir d'eau.
	Des saletés sont présentes devant le concentrateur.	► Nettoyer l'HydroBreeze.
	Le réservoir d'eau n'est pas inséré correctement à la profondeur prévue.	► Encliqueter correctement le réservoir d'eau.
	Le couvercle du compartiment Fruit & Vegetable-Safe est réglé sur « Humidité de l'air faible ».	► Régler le couvercle du compartiment Fruit & Vegetable-Safe sur « Humidité de l'air élevée ».
L'éclairage interne ne s'allume pas.	L'appareil n'est pas allumé.	► Allumer l'appareil.
	La porte est restée ouverte pendant plus de 15 minutes.	► L'éclairage intérieur s'éteint automatiquement après environ 15 minutes si la porte reste ouverte.
	L'éclairage LED est défectueux ou le cache est endommagé.	► Contacter le service client. (voir 10.4 Service client)

10.4 Service client

Vérifiez d'abord si vous ne pouvez pas corriger vous-même l'anomalie (voir 10 Aide clients) . Si ce n'est pas le cas, adressez-vous au service client.

Vous trouverez l'adresse dans la brochure « Liebherr-Service » fournie ou sur home.liebherr.com/service.



AVERTISSEMENT

Réparation non effectuée par du personnel qualifié ! Blessures.

- Faire remplacer le câble d'alimentation endommagé uniquement par le fabricant ou par son service après-vente ou toute autre personne qualifiée.
- Pour les appareils avec des câbles de type plug-and-play, le remplacement peut être effectué par le client.

10.4.1 Contacter le service client

Assurez-vous que les informations suivantes sont disponibles sur l'appareil :

- Désignation de l'appareil (modèle et indice)
- N° de SAV (entretien)
- N° de série (N° S)

► Ouvrir les informations sur l'appareil sur l'écran. (voir Informations de l'appareil)

-ou-

- Relever les informations sur l'appareil sur la plaque signalétique. (voir 10.5 Plaque signalétique)
- Prendre note des informations sur l'appareil.
- Avertir le service client : communiquer les erreurs et les informations sur l'appareil.

- Ceci vous permettra de bénéficier d'un service rapide et précis.
- Suivre les instructions supplémentaires du service client.

10.5 Plaque signalétique

La plaque signalétique se trouve derrière les tiroirs à l'intérieur de l'appareil.

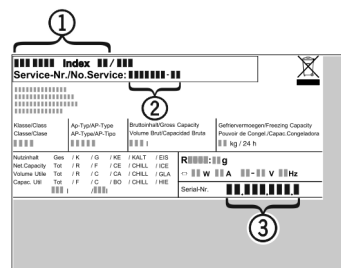


Fig. 185

- (1) Désignation de l'appareil
 - (2) N° de SAV
 - (3) N° de série
- Lire les informations de la plaque signalétique.

11 Mettre hors service

- Vider l'appareil.
- Désactiver IceMaker. (voir Désactiver IceMaker / MaxIce)
- Désactiver HydroBreeze. (voir Désactiver la fonction HydroBreeze) *
- Éteindre l'appareil. (voir Activation et désactivation de l'appareil)
- Débrancher la fiche secteur de la prise.

Élimination

- ▶ Si nécessaire, retirer la fiche de l'appareil frigorifique : retirer la fiche de l'appareil frigorifique du connecteur de l'appareil tout en faisant bouger de gauche à droite.
- ▶ Nettoyer l'appareil. (voir 9.6 Nettoyer l'appareil)
- ▶ Laissez la porte ouverte pour éviter les mauvaises odeurs.

12 Élimination

12.1 Préparer l'appareil pour l'élimination



AVERTISSEMENT

Risque d'enfermement des enfants !

Avant d'éliminer votre ancien réfrigérateur ou congélateur :

- ▶ Démontez les portes.
- ▶ Laissez les surfaces de rangement dans l'appareil de manière à ce que les enfants ne puissent pas facilement monter dans l'appareil.



Li-Ion

Liebherr utilise des piles dans certains appareils. Pour des motifs liés à l'environnement, veillez à les retirer avant d'éliminer l'appareil usagé. Si votre appareil contient des piles, une notice correspondante est jointe à l'appareil.

Lampes Si vous pouvez retirer les lampes vous-même sans les endommager, retirez-les également avant l'élimination.

- ▶ Mise hors service de l'appareil.
- ▶ Si possible : retirez les lampes sans les endommager.

12.2 Éliminer l'appareil dans le respect de l'environnement



L'appareil contient encore des matériaux de valeur et doit être collecté séparément des déchets non triés.



Li-Ion



Li-Ion

Éliminez les piles séparément de l'appareil usagé. Certaines piles ne doivent PAS être éliminées avec les ordures ménagères, ni dans la poubelle prévue pour la collecte des déchets en papier. Les piles usagées peuvent être recyclées à tout moment ou déposées dans les points de collecte des déchets domestiques dangereux. Pour éviter les incendies causés par des piles au lithium-ion, collez les pôles de la batterie avec un ruban adhésif et/ou déposez les piles dans des sacs en plastique séparés, et ne les jetez jamais dans les ordures ménagères ou dans la poubelle à papier.

Lampes

Éliminez les lampes retirées via les systèmes de collecte appropriés.

Pour les États-Unis :

Cherchez un partenaire RAD proche de chez vous dans le programme RAD (Responsible Appliance Disposal).

Pour le Canada :

Respectez les consignes locales concernant les possibilités de recyclage et d'élimination existant près de chez vous.



AVERTISSEMENT

Fuite de réfrigérant et d'huile !

Incendie. Le réfrigérant est écologique mais inflammable. L'huile est également inflammable. En cas de fuite, le réfrigérant et l'huile peuvent s'enflammer en cas de concentration élevée et de contact avec une source de chaleur externe.

- ▶ Ne pas endommager la tuyauterie du circuit réfrigérant et le compresseur.

- ▶ Respecter les conseils relatifs au transport de l'appareil.
- ▶ Veillez à ne pas endommager l'appareil pendant le transport.
- ▶ Éliminez les piles, les lampes et l'appareil conformément aux directives susmentionnées.



home.liebherr.com/fridge-manuals

FR combiné réfrigérateur-congélateur avec BioFresh

Date de publication : 20241108

Index des réf. : 7086393-00

For Service in the U.S.: Liebherr Service Center
Toll Free: 1-866-LIEBHER or 1-866-543-2437
Service-appliances.us@liebherr.com
PlusOne Solutions, Inc.
3501 Quadrangle Blvd, Suite 120
Orlando, FL 32817

For Service in Canada: Liebherr Service Center
Toll Free: 1-888-LIEBHER or 1-888-543-2437
www.euro-parts.ca
EURO-PARTS CANADA
39822 Belgrave Road, Belgrave, Ontario, N0G 1E0
Phone: (519) 357-3320 | Fax: (519) 357-1326