



Instruktionet e
përdorimit

Quality, Design and Innovation



home.liebherr.com/fridge-manuals





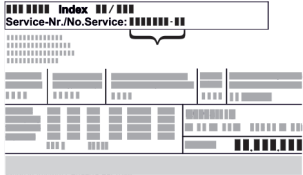


LIEBHERR



Përmbajtja

1	Pajisja në një vështrim të shpejtë.....	3
1.1	Përmbajtja e dërgesës.....	3
1.2	Pasqyra e pajisjes dhe pjesëve.....	3
1.3	Pajimet e veçanta.....	3
1.4	Fusha e përdorimit e pajisjes.....	4
1.5	Emetimi i zhurmës nga pajisja.....	4
1.6	Konformiteti.....	4
1.7	Substancat me rrezikshmëri shumë të lartë (SVHC) sipas rregullores REACH.....	5
2	Udhëzimet e përgjithshme të sigurisë.....	5
3	Mënyra e funksionimit të ekranit Touch & Swipe.....	7
3.1	Navigimi dhe shpjegimi i simboleve.....	7
3.2	Menytë.....	7
3.3	Modaliteti i qetësisë.....	8
4	Vënia në punë.....	8
4.1	Kushtet e instalimit.....	8
4.2	Përmasat e pajisjes.....	8
4.3	Transportimi i pajisjes.....	9
4.4	Nxjerrja e pajisjes nga paketimi.....	9
4.5	Montimi i dorezës së derës.....	9
4.6	Montimi i siguresës kundër përmbysjes.....	9
4.7	Instalimi i pajisjes.....	10
4.8	Nivelimi i pajisjes.....	10
4.9	Instalimi i disa pajisjeve.....	11
4.10	Pas instalimit.....	11
4.11	Hedhja e paketimit.....	11
4.12	Ndërrimi i krahut të hapjes së derës.....	11
4.13	Nivelimi i derës.....	21
4.14	Lidhja e pajisjes.....	22
4.15	Ndezja e pajisjes (Vënia në punë herën e parë).....	22
5	Ruajtja.....	23
5.1	Udhëzime për ruajtjen.....	23
6	Përdorimi.....	23
6.1	Elementët e komandimit dhe tregues.....	23
6.1.1	Treguesi i statusit.....	23
6.1.2	Simbolet treguese.....	24
6.1.3	Sinjalet akustike.....	24
6.2	Funksionet e pajisjes.....	24
6.2.1	Udhëzime për funksionet e pajisjes.....	24
6.2.2	Ndezja dhe fikja e pajisjes.....	25
6.2.3	Çaktivizimi dhe aktivizimi i zonës së temperaturës.....	25
6.2.4	Temperatura.....	26
6.2.5	Regjistrimi i temperaturave.....	27
6.2.6	Ndriçimi.....	27
6.2.7	Siguria e aksesit në menyë Cilësimet.....	28
6.2.8	Kodet e aksesit.....	29
6.2.9	Kujtesa e intervalit të mirëmbajtjes.....	29
6.2.10	Gjuha.....	30
6.2.11	Data dhe ora.....	30
6.2.12	Njësia e temperaturës.....	30
6.2.13	Niveli i dritës së ekranit.....	31
6.2.14	Alarm Sound.....	31
6.2.15	Key Sound.....	31
6.2.16	Lidhja e WLAN.....	32
6.2.17	Lidhja e LAN.....	33
6.2.18	Informacioni i pajisjes.....	34
6.2.19	Orët e punës.....	34
6.2.20	Software.....	34
6.2.21	Shkrirja.....	34
6.2.22	Shkarkimi i të dhënave / Datalogging.....	35
6.2.23	Kalibrimi i sensorit.....	36
6.2.24	Alarmi i temperaturës.....	36
6.2.25	Alarmi i derës.....	38
6.2.26	Alarmi me dritë.....	39
6.2.27	Simulimi i alarmeve.....	39
6.2.28	Historia e alarmeve.....	40
6.2.29	Releja e alarmit.....	40

6.2.30	Modaliteti i demonstrimit.....	41
6.2.31	Rikthimi në cilësimet nga fabrika.....	41
6.3	Mesazhet.....	42
6.3.1	Paralajmërimet.....	42
6.3.2	Kujtesat.....	44
7	Pajisjet.....	45
7.1	Brava e sigurisë.....	45
7.2	Sensorët.....	45
7.3	Informacioni i sensorit.....	45
7.4	Ndërfaqet e lidhjes.....	46
8	Mirëmbajtja.....	47
8.1	Plani i mirëmbajtjes.....	47
8.2	Shkrirja e pajisjes.....	48
8.3	Pastrimi i pajisjes.....	48
8.4	Ndërrimi i baterisë së pajisjes.....	49
9	Ndihma për klientin.....	50
9.1	Të dhënat teknike.....	50
9.2	Defektet teknike.....	50
9.3	Shërbimi për klientin.....	51
9.4	Etiketa e parametrave.....	51
10	Nxjerrja jashtë pune.....	51
11	Hedhja/asgjësimi.....	52
11.1	Përgatitja e pajisjes për asgjësimin.....	52
11.2	Hedhja e pajisjes në mënyrë ekologjike.....	52
12	Informacionet shtesë.....	52
13	Udhëzuesi i shkurtër për përdorimin e përditshëm.....	53

Prodhuesi punon në vazhdimësi për zhvillimin e mëtejshëm të të gjitha llojeve dhe modeleve. Për këtë arsye, lutemi në mirëkuptimin tuaj që ne duhet të rezervojmë të drejtën e ndryshimeve në formë, pajisje dhe teknologji.

Simboli	Shpjegimi
	Lexoni manualin e instruksioneve Për t'u njohur me të gjitha avantazhet e pajisjes suaj të re, ku lutemi të lexoni me kujdes udhëzimet në këtë manual instruksionesh.
	Informacionet plotësuese në internet Manualin dixhital me informacionet plotësuese dhe në gjuhë të tjera e gjeni në internet nëpërmjet kodit QR në kopertinën e këtij manuali ose duke futur numrin e servisit në adresën home.liebherr.com/fridge-manuals . Numrin e servisit e gjeni në etiketën e parametrave: 
	Kontrolli i pajisjes Kontrolloni të gjitha pjesët për dëmtime nga transporti. Në rast ankesash drejtohuni te shitësi ose te kujdesi për klientin.
	Ndryshimet Manuali është i vlefshëm për disa modele, kështu që mund të ketë ndryshime. Seksionet që kanë të bëjnë vetëm me pajisje të caktuara janë të shënuara me një yll (*).

Simboli	Shpjegimi
	Udhëzimet e veprimeve dhe rezultatet e veprimeve Udhëzimet e veprimeve janë të shënuara me një ▶. Rezultatet e veprimeve janë të shënuara me një ▷.
	Videot Videot për pajisjet ofrohen në kanalën në YouTube të kompanisë Liebherr-Hausgeräte.

Këto instruksione përdorimi vlejnjë për:

- SCFvh 4002
- SCFvh 4032

1 Pajisja në një vështrim të shpejtë

1.1 Përmbajtja e dërgesës

Kontrolloni të gjitha pjesët për dëmtime nga transporti. Në rast ankesash drejtoheni te shitësi ose te kujdesi për klientin. (shihni 9.3 Shërbimi për klientin)

Dërgesa përbëhet nga pjesët e mëposhtme:

- Pajisja me qëndrim të pavarur
- Pajisjet *
- Materiali i montimit *
- Instruksionet e përdorimit
- Broshura e shërbimit
- Certifikata e cilësisë *
- Kordoni elektrik
- Komplet i mbërthimit në mur

1.2 Pasqyra e pajisjes dhe pjesëve

SCFvh 4002

SCFvh 4032

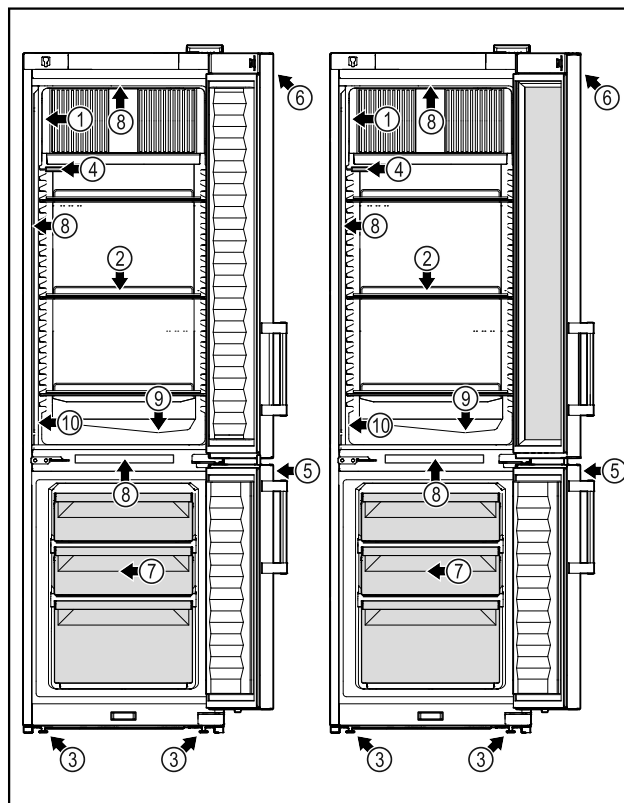


Fig. 1 Shembull ilustrues

Pajisjet

- | | |
|---------------------------|--|
| (1) Etiketa e parametrave | (6) Elementët e komandimit dhe treguesi i temperaturës |
| (2) Raftet me rrjetë | (7) Sirtari i ngrirjes |
| (3) Këmbët me rregullim | (8) Ndriçimi i brendshëm |
| (4) Sensori P | (9) Largimi i ujit të shkrirjes |
| (5) Brava | (10) Sensori i termostatit të sigurisë |

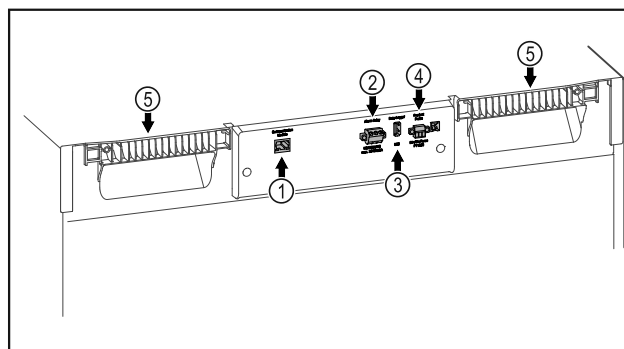


Fig. 2 Shembull ilustrues

Pajisjet

- | | |
|--|----------------------------------|
| (1) Ndërfaqja e lidhjes së rrjetit LAN/WLAN* | (4) Lidhja për sensorin P |
| (2) Dalja e alarmit me kontakt pa potencial | (5) Dorezat ndihmëse të mbajtjes |
| (3) Ndërfaqja e lidhjes së USB | |

1.3 Pajimet e veçanta

Shënim

Aksesorët mund t'i blini te kujdesi për klientin (shihni 9.3 Shërbimi për klientin) dhe në dyqanin Liebherr-Hausgeräte në adresën e interneti home.liebherr.com/shop/de/deu/zubehor.html.

Pajisja në një vështrim të shpejtë

SmartModule

Pajisja është e pajisur me një SmartModule. Ky vepron si një ndërfaqe lidhëse WLAN dhe LAN për të krijuar lidhjen midis pajisjes dhe një sistemi të jashtëm dokumentimi dhe alarmi, si për shembull Lieberr SmartMonitoring.

Lieberr SmartMonitoring Dashboard nuk ofrohet në të gjitha shtetet. Kontrolloni disponueshmërinë e tij përmes kodit QR (shihni 6.2.16 Lidhja e WLAN) duke futur modelin tuaj.

Pajisja plotësuese me sirtarë

Në rastin e pajisjes plotësuese me sisteme sirtarësh në frigoriferët ftohës dhe ngrirës Lieberr që përdoren për ruajtjen e materialeve të ndjeshme ndaj temperaturave, të tilla si medikamentet që kanë nevojë për ftohje dhe produktet e tjera në ftohje dhe që u nënshtrohen kërkesave standarde të veçanta, nevojitet një kualifikim i temperaturës. Pajisja plotësuese me sirtarë në frigoriferët ftohës dhe ngrirës Lieberr mund të rezultojë në prishjen e produkteve në ruajtje ose në dëmtim të produkteve në ruajtje. Për këtë arsye, pajisja plotësuese duhet realizuar vetëm nga ofruesi i autorizuar i shërbimit, i prodhuesit të frigoriferit ftohës/ngrirës.

1.4 Fusha e përdorimit e pajisjes

Përdorimi i parashikuar

Ky frigorifer ftohës-ngrirës për laboratorët është i përshtatshëm për ruajtjen profesionale të produkteve në temperatura midis 3 °C dhe 16 °C në pjesën e ftohjes dhe midis -9 °C dhe -30 °C në pjesën e ngrirjes.

Produktet tipike për ruajtje janë provat e kërkimeve, reagentët, inventari i laboratorit e të tjera.

Ruajtja e substancave të ndjeshme ndaj temperaturës, kërkon përdorimin e një sistemi të pavarur alarmi me monitorim të përhershëm. Ky sistem alarmi duhet të jetë i projektuar në mënyrë të tillë që çdo gjendje alarmi të regjistrohet nga një person përgjegjës, në mënyrë që të merren masat përkatëse.

Përdorimi i gabuar i parashikueshëm

Mos e përdorni pajisjen për përdorimet e mëposhtme:

- Ruajtja dhe ftohja e:
 - substancave kimike të paqëndrueshme, që marrin flakë ose irrituese
 - gjakut, plazmës ose e lëngjeve të tjera të trupit, për qëllimet e infuzionit, të aplikimit ose të futjes në trupin e njeriut.
- Përdorimi në ambiente potencialisht shpërthyes.
- Përdorimi në ambient të jashtëm ose në vende me lagështi dhe ku spërkatet nga uji.
- Përdorimi në ambient banimi, sepse në këto mjedise nuk mund të garantohet mbrojtja

e përshtatshme kundër marrjes së radio valëve.*

Përdorimi i gabuar i pajisjes çon në dëmtim ose prishje të artikujve të vendosur në ruajtje.

Klasat e klimës

Klasa përkatëse e klimës për pajisjen tuaj është e stampuar në etiketën e parametrave.

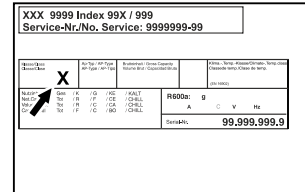


Fig. 3 Etiqueta e parametrave

(X) Kjo klasë e klimës tregon se në cilat kushte të ambientit pajisja mund të përdoret në mënyrë të sigurt.

Klasa e klimës (X)	Temperatura maks. e ambientit	Lagështia maks. relative e ajrit
7	35 °C	75%

Shënim

Temperatura minimale e lejuar e ambientit në vendin e instalimit është 10 °C.

Në kushtet kufi të funksionimit, në xhamin e derës dhe në faqet anësore mund të krijohet një kondensim i lehtë.

1.5 Emetimi i zhurmës nga pajisja

Niveli i matur i emetimit të presionit të tingullit A gjatë punës së pajisjes është nën 70 dB(A) (fuqia e tingullit në lidhje me 1 pW).

1.6 Konformiteti

Qarku i gazit ftohës është testuar për rrjedhje. Pajisja është në përputhje me dispozitat përkatëse të sigurisë.

Deklarata EU e konformitetit	
Prodhuesi/Lëshuesi:	LIEBHERR-HAUSGERÄTE LIENZ GMBH
Adresa:	A-9900 Lienz, Dr. Hans Lieberr Straße 1
Produkti i përcaktuar është në përputhje me rregullat e direktivave dhe rregulloret evropiane më poshtë: (BE) 2019/2020, 2014/35/BE, 2014/30/BE, 2011/65/BE	
Moduli i integruar me valë është në përputhje me Direktivën 2014/53/BE. Informacionet për modulin me valë (shihni 9.1 Të dhënat teknike) .	
Teksti i plotë i deklaratës EU të konformitetit disponohet në adresën e mëposhtme të internetit: www.liebherr.com	

1.7 Substancat me rrezikshmëri shumë të lartë (SVHC) sipas rregullores REACH

Në lidhjen në vijim mund të kontrolloni nëse pajisja juaj përmban substanca SVHC, në kuptim të rregullores REACH: home.liebherr.com/de/deu/de/liebherr-erleben/nachhaltigkeit/umwelt/scip/scip.html

2 Udhëzimet e përgjithshme të sigurisë

Ruani me kujdes këto instruksione përdorimi dhe dorëzohani ato, sipas rastit, edhe pronarit pasardhës.

Nëse do t'i jepni këtë pajisje dikujt tjetër, atëherë dorëzohani instruksionet e përdorimit edhe pronarit pasardhës.

Për ta përdorur pajisjen në mënyrë të rregullt dhe të sigurt, lexoni me kujdes këto instruksione përdorimi përpara përdorimit të pajisjes. Ndiqni gjithmonë instruksionet që ato përmbajnë, udhëzimet e sigurisë dhe udhëzimet paralajmëruese. Ato janë të rëndësishme, në mënyrë që ta instaloni dhe ta përdorni pajisjen në mënyrë të sigurt dhe të saktë.

Rreziqet për përdoruesin:

- Kjo pajisje lejohet të përdoret vetëm nga personeli teknik dhe i laboratorit, i cili është trajnuar për këtë qëllim dhe që është i familjarizuar me të gjitha masat e sigurisë për punën në një laborator. Nuk lejohet që kjo pajisje të vihet në punë apo të përdoret nga fëmijët dhe personat me aftësi të kufizuara fizike, ndijuese ose mendore apo që kanë mungesë përvoja dhe njohurish.
- Priza elektrike duhet të jetë lehtësisht e arritshme, në mënyrë që pajisja të shkëputet shpejt nga energjia elektrike në rast emergjence. Ajo duhet të ndodhet jashtë zonës së pjesës së pasme të pajisjes.
- Kur pajisja shkëputet nga rrjeti elektrik, kapeni gjithmonë nga spina. Mos e tërhiqni nga kablloja.
- Në rast defekti hiqni spinën elektrike nga priza ose fikni siguresën.
- **PARALAJMËRIM:** Mos dëmtoni kordonin e lidhjes elektrike. Mos e vini në punë pajisjen me kordon elektrik të dëmtuar.
- **PARALAJMËRIM:** Prizat bashkuese me kabllo/me shumë spina dhe pajisjet e tjera elektronike (si për shembull transformatori i ndriçimit halogjen) nuk duhen vendosur dhe të punojnë në anën e pasme të pajisjeve.

- **PARALAJMËRIM:** Mos mbyllni vrimat e ajrimit në trupin e pajisjes ose në folenë e montimit.
- Riparimet dhe ndërhyrjet në pajisje lejohen të kryhet vetëm nga kujdesi për klientin ose nga staf tjetër teknik i trajnuar për këtë qëllim.
- Montoni, lidhni dhe hidhni pajisjen vetëm sipas specifikimeve në manualin e instruksioneve.

Rrezik zjarri:

- Gazi ftohës i pajisjes (specifikimet në etiketën e parametrave) është miqësor ndaj mjedisit, por i ndezshëm. Gazi ftohës që rrjedh mund të marrë flakë.
 - **PARALAJMËRIM:** Mos dëmtoni qarkun e ftohjes.
 - Mos përdorni burime ndezjeje në brendësi të pajisjes.
 - **PARALAJMËRIM:** Mos vendosni në punë asnjë pajisje elektrike brenda ndarjes së ftohjes, të cilat nuk përputhen me mënyrën e ndërtimit të rekomanduar nga prodhuesi.
 - Nëse ka rrjedhje të gazit ftohës: Mënjaroni flakën e zbuluar ose burimet e ndezjes në afërsi të vendit të rrjedhjes. Ajrosni mirë dhomën. Njoftoni kujdesin për klientin.
- Mos e vini në punë pajisjen në afërsi të gazeve shpërthyes.
- Mos ruani ose mos përdorni në afërsi të pajisjes benzinë apo gaze dhe lëngje të tjera të djegshme.
- Mos ruani në pajisje lëndë me aftësi shpërthyes, si për shembull kanaçe aerosol me gaz shtytës të djegshëm. Kanaçet spërkatëse përkatëse identifikohen tek të dhënat e printuara të përmbajtjes ose nga një simbol flake. Gazet që mund të kenë rrjedhur mund të ndizen nga pjesët elektrike.
- Mbani larg nga pajisja qirinjtë e ndezur, llambat ose objektet e tjera me flakë të zbuluar, në mënyrë që këto të mos i vënë flakën pajisjes.
- Lëngjet alkoolike ose paketimet e tjera që përmbajnë alkool vendosini në ruajtje të mbyllura në mënyrë hermetike. Alkooli që mund të kenë rrjedhur mund të ndizet nga pjesët elektrike.

Rreziku i pengimit dhe përmbysjes:

- **PARALAJMËRIM:** Për të shmangur rrezikun për shkak të paqëndrueshmërisë së

Udhëzimet e përgjithshme të sigurisë

pajisjes, duhet që ajo të mbërthehet sipas instruksioneve.

- Mos i përdorni bazamentin, sirtarët, dyert etj. si shkallë ose si vend për t'u mbështetur.

Rreziku i morthit, i ndjesisë së ngrirjes dhe dhimbjeve:

- Shmangni kontaktin e zgjatur të lëkurës me sipërfaqet e ftohta ose artikujt në ftohje/artikujt në ngrirje ose merrni masa mbrojtëse, si p.sh. përdorimi i dorezave.

Rreziku i lëndimit dhe dëmtimit:

- **PARALAJMËRIM:** Për të shpejtuar procesin e shkrirjes mos përdorni asnjë pajisje tjetër mekanike ose ndonjë mënyrë tjetër përveç atyre të rekomanduara nga prodhuesi.
- **PARALAJMËRIM:** Rrezik lëndimi nga goditja elektrike! Nën kapakun mbulues ndodhen pjesë që përçojnë energji elektrike. Ndriçimi i brendshëm LED duhet ndërruar ose riparuar vetëm nga kujdesi për klientin ose nga staf teknik i trajnuar për këtë qëllim.
- **KUJDES:** Pajisja lejohet të vihet në punë vetëm me aksesore origjinalë nga prodhuesi i saj ose me aksesore të ofruesve të tjerë të miratuar nga prodhuesi i pajisjes. Përdoruesi e merr vetë përsipër rrezikun e përdorimit të aksesorëve të pamiratuar.

Rreziku i shtypjes:

- Mos i futni duart te mentesha gjatë hapjes dhe mbylljes së derës. Gishtat mund të kapen aty.

Kualifikimi i stafit teknik:

Pajisja lejohet të instalohet, të testohet, të mirëmbahet dhe të vihet në funksionim vetëm nga stafi teknik që është i familjarizuar me montimin, vënien në punë dhe përdorimin e pajisjes.

Staf teknik janë personat që si rezultat i formimit, të njohurive dhe të përvojës së tyre teknike dhe të njohjes së standardeve përkatëse, janë të gjendje të vlerësojnë dhe të realizojnë punën që u është caktuar atyre, si dhe të identifikojnë rreziqet e mundshme. Ju duhet të keni një trajnim, udhëzim dhe autorizim për të punuar në pajisje.

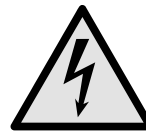
Simbolet në pajisje:



Simboli mund të gjendet mbi kompresor. Ai ka të bëjë me vajin në kompresor dhe jep udhëzim për rrezikun e mëposhtëm: **Mund të jetë fatal në rast gjëllitjeje ose futjeje në rrugët e frymëmarrjes.** Ky udhëzim është i rëndësishëm vetëm për riciklimin. Në gjendje pune normale nuk ekziston asnjë rrezik.



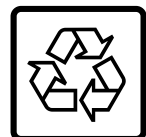
PARALAJMËRIM: Rrezik zjarri / materiale të ndezshme. Simboli ndodhet në kompresor dhe identifikon rrezikun nga lëndët me rrezik ndezjeje. Mos e hiqni etiketën ngjitëse.



Simboli ndodhet në pjesën e pasme të pajisjes në zonë e rele së alarmit dhe tregon rrezikun e mëposhtëm: **Goditje elektrike!** Edhe kur pajisja është e shkëputur nga rrjeti elektrik, mund të ketë ende tension elektrik të mbetur. Mos e hiqni etiketën ngjitëse.



Kjo etiketë ngjitëse ose një etiketë e ngjashme mund të ndodhet në pjesën e pasme të pajisjes. Ajo tregon se te dera dhe/ose tek trupi ka panele izoluese me vakuum (VIP) ose panele me perlit. Ky udhëzim është i rëndësishëm vetëm për riciklimin. Mos e hiqni etiketën ngjitëse.



Li-ion

Kjo etiketë ngjitëse ose një etiketë e ngjashme mund të ndodhet në pjesën e pasme të pajisjes. Ajo i referohet baterisë së integruar Li-ion. Ky udhëzim është i rëndësishëm vetëm për riciklimin. Mos e hiqni etiketën ngjitëse.



PARALAJMËRIM: Sipërfaqe e ftohtë! Prekni vetëm me doreza të përshtatshme.

Kjo etiketë ngjitëse ose një etiketë e ngjashme mund të ndodhet në pajisje dhe këshillon për rrezikun e ngrirjeve.

Ndiqui udhëzimet paralajmëruese dhe udhëzimet e tjera specifike në kapitujt e tjerë:

	RREZIK	Identifikon një situatë të rrezikshme të drejtpërdrejtë, e cila ka si pasojë vdekjen ose lëndime të rënda fizike, nëse nuk mënjanohet.
	PARALAJMËRIM	Identifikon një situatë të rrezikshme, e cila mund të ketë si pasojë vdekjen ose lëndimin e rëndë fizik, nëse nuk mënjanohet.
	VINI RE	Identifikon një situatë të rrezikshme, e cila mund të ketë si pasojë lëndime fizike të lehta ose mesatare, nëse nuk mënjanohet.

KUJDES	Identifikon një situatë të rrezikshme, e cila mund të ketë si pasojë dëme materiale, nëse nuk mënjanohet.
Shënim	Identifikon udhëzimet dhe këshillat e dobishme.


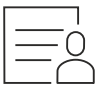
3 Mënyra e funksionimit të ekranit Touch & Swipe

Ju e përdorni pajisjen me anë të ekranit Touch & Swipe. Me ekranin Touch & Swipe (në vijim referuar si ekran) ju zgjidhni funksionet e pajisjes duke prekur mbi ekran ose duke rrëshqitur me gisht në ekran. Nëse për 10 sekonda nuk kryeni asnjë veprim në ekran, treguesi i ekranit kthehet ose te menya e një niveli më lart, ose kthehet direkt tek treguesi i statusit.

3.1 Navigimi dhe shpjegimi i simboleve

Në figura përdoren simbole të ndryshme për navigimin në ekran. Këto simbole përshkruhen në tabelën në vijim.

Simboli	Përshkrimi
	Prekja e shkurtër e ekranit: Aktivizoni/çaktivizoni funksionin. Konfirmimi përzgjedhjen. Hapni nënmenynë.
	Prekja e gjatë e ekranit me kohën e specifikuar (p.sh. 3 sekonda): Aktivizoni/çaktivizoni funksionin ose vlerën.
	Rrëshqitja e gishtit djathtas ose majtas: Navigoni nëpër meny.
	Prekja shkurt e simbolit të kthimit prapa: Ktheheni pas me një nivel të menysë.
	Mbajtja prekur e simbolit të kthimit prapa për 3 sekonda: Ktheheni pas tek treguesi i statusit.
	Prekja shkurt e simbolit të kthimit prapa majtas lart: Ktheheni pas me një nivel të menysë.
	Shigjeta me orën: Nevojiten më shumë se 10 sekonda derisa në ekran të shfaqet treguesi pasardhës.
	Shigjeta me specifikimin e kohës: Do të kalojë koha e treguar derisa në ekran të shfaqet treguesi pasardhës.

Simboli	Përshkrimi
	Hapja e simbolit "Menya Cilësimet": Navigoni për në menynë e cilësimeve dhe hapni menynë e cilësimeve. Nëse nevojitet: Në menynë e cilësimeve navigoni për në funksionin që dëshironi. (shihni 3.2.1 Hapja e menysë Cilësimet)
	Hapja e simbolit "Menya e zgjeruar": Navigoni për në menynë e zgjeruar dhe hapni menynë e zgjeruar. Nëse nevojitet: Në menynë e zgjeruar navigoni për në funksionin që dëshironi. (shihni 3.2.2 Hapja e menysë së zgjeruar)
Asnjë veprim brenda 10 sekondave	Nëse për 10 sekonda nuk kryeni asnjë veprim në ekran, treguesi i ekranit kthehet ose te menya e një niveli më lart, ose kthehet direkt tek treguesi i statusit.
Hapja dhe mbyllja përsëri e derës.	Nëse e hapni derën dhe e mbyllni përsëri menjëherë, treguesi kthehet direkt tek treguesi i statusit.

Shënim: Figurat e ekranit paraqiten me termat në gjuhën angleze.

3.2 Meny të

Funksionet e pajisjes janë të ndara në meny të ndryshme:

Menya	Përshkrimi
Menya kryesore	Kur ndizni pajisjen, atëherë ndodheni automatikisht në menynë kryesore. Nga këtu, ju navigoni për në funksionet më të rëndësishme të pajisjes, në menynë e cilësimeve dhe në menynë e zgjeruar.
 Menya Cilësimet	Menya Cilësimet përmban funksione të tjera të pajisjes, për rregullimin e pajisjes suaj.
 Menya e zgjeruar	Menya e zgjeruar përmban funksionet e veçanta të pajisjes, për rregullimin e pajisjes suaj. Hyrja në menynë e zgjeruar është e mbrojtur përmes kodit me numra 151 .

3.2.1 Hapja e menysë Cilësimet

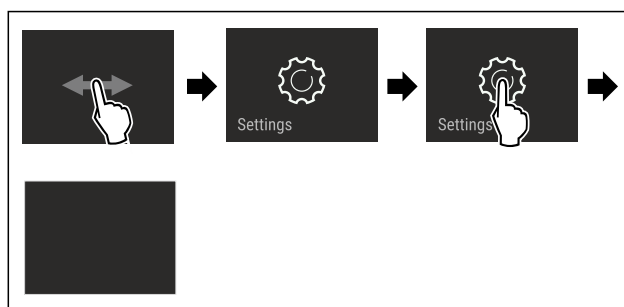


Fig. 4 Shembull ilustrues

Vënia në punë

- ▶ Kryeni hapat e veprimeve siç tregohet në figurë.
- ▷ Hapet menya Cilësimet.
- ▶ Nëse nevojitet: Navigoni për në funksionin që dëshironi.

3.2.2 Hapja e menysë së zgjeruar

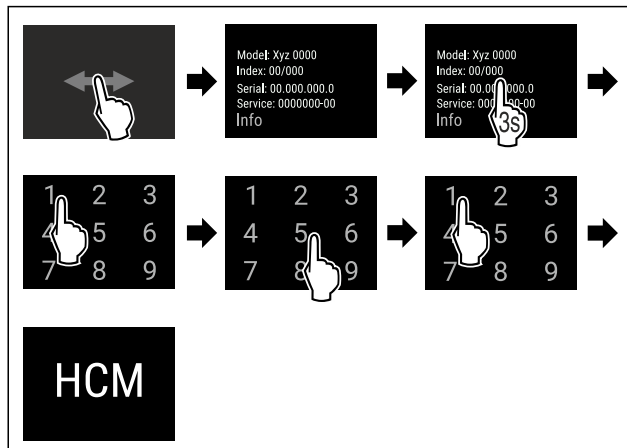


Fig. 5 Hyrja me kodin me numra 151

- ▶ Kryeni hapat e veprimeve siç tregohet në figurë.
- ▷ Hapet menya e zgjeruar.
- ▶ Nëse nevojitet: Navigoni për në funksionin që dëshironi.

3.3 Modaliteti i qetësisë

Nëse nuk e prekni ekranin për 1 minutë, atëherë ekranin kalon në modalitetin e qetësisë. Në modalitetin e qetësisë, niveli i dritës së treguesit është i errësuar.

3.3.1 Përfundimi i modalitetit të qetësisë

- ▶ Prekni shkurt ekranin me gisht.
- ▷ Modaliteti i qetësisë përfundon.

4 Vënia në punë

4.1 Kushtet e instalimit



PARALAJMËRIM

Rrezik zjarri nga lagështia!

Kur pjesët përçuese të energjisë elektrike ose kordoni i lidhjes elektrike lagen, kjo mund të shkaktojë lidhje të shkurtër.

- ▶ Pajisja është projektuar për përdorim në ambiente të mbyllura. Mos e vini në punë pajisjen në ambient të jashtëm dhe në vende ku spërkatet nga uji.

4.1.1 Vendi i instalimit



PARALAJMËRIM

Gaz ftohës dhe vaj që del jashtë!

Zjarr. Gazi ftohës i pajisjes është miqësor ndaj mjedisit, por i ndezshëm. Vaji që përmban pajisja është miqësor ndaj mjedisit, por i ndezshëm. Gazi ftohës dhe vaji që rrjedh jashtë mund të marrë flakë në rast përqendrimit të lartë përkatës dhe në kontakt me një burim nxehtësie të jashtëm.

- ▶ Mos dëmtoni tubacionet e qarkut të gazit ftohës dhe kompresorin.

- Mos e instaloni pajisjen në një vend në rrezet direkte të diellit, pranë sobës, sistemit të ngrohjes dhe të ngjashme.

- Vendi optimal i instalimit është një vend i thatë dhe me ajrosje të mirë.
- Kur pajisja instalohet në një ambient me shumë lagështi, në anët e jashtme të pajisjes mund të formohet ujë nga kondensimi. Kujdesuni gjithmonë për qarkullimin e mirë të ajrit dhe për ajrimin e mirë në vendin e instalimit.
- Sa më shumë gaz ftohës të ketë në pajisje, aq më e madhe duhet të jetë dhoma ku qëndron pajisja. Në dhomat shumë të vogla mund të krijohet përzierje e ndezshme gaz-ajër, në rast rrjedhjeje të gazit. Dhoma e instalimit duhet të ketë një vëllim minimumi 1 m³ për çdo 8 g gaz ftohës. Specifikimet për gazin ftohës të pajisjes jepen në etiketën e parametrave, në hapësirën e brendshme të pajisjes.
- Dyshejeja në vendin e qëndrimit duhet të jetë e drejtë dhe e niveluar.
- Vendi i instalimit duhet të ketë kapacitet mbajtës për peshën e pajisjes, duke përfshirë edhe sasinë maksimale të ruajtjes brenda saj. (shihni 9.1 Të dhënat teknike)
- Nuk lejohet përdorimi në ambiente potencialisht shpërthyes.

4.1.2 Lidhja elektrike



PARALAJMËRIM

Rrezik zjarri nga instalimi i pasaktë!

Kur një kordon elektrik ose spinë prek pjesën e pasme e pajisjes, ekziston mundësia që dridhjet e pajisjes të dëmtojë kordonin elektrik ose spinën dhe në këtë mënyrë të shkaktohet lidhje e shkurtër.

- ▶ Bëni kujdes që kur të instaloni pajisjen të mos bllokoni asnjë kordon elektrik poshtë pajisjes.
- ▶ Instaloheni pajisjen në mënyrë të tillë që të mos prekë me asnjë spinë ose kordon elektrik.
- ▶ Mos lidhni pajisje të tjera në priza elektrike që ndodhen pas pjesës së pasme të pajisjes.
- ▶ Mos vendosni dhe mos përdorni priza me disa dalje ose priza bashkuese me shumë priza dhe pajisje të tjera elektronike (si për shembull transformatori i ndriçimit halogjen) në anën e pasme të pajisjeve.

4.2 Përmasat e pajisjes

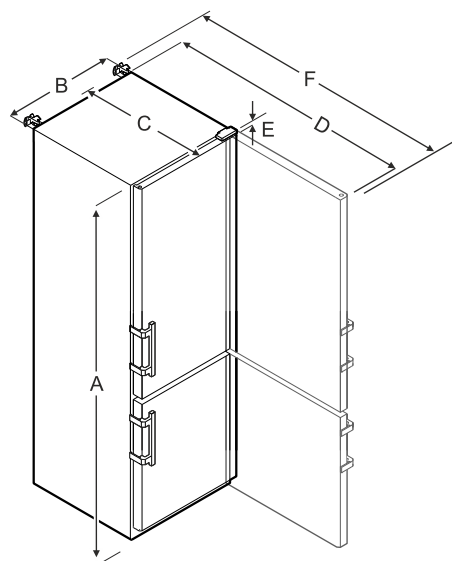


Fig. 6 Shembull ilustrues

	SCFvh 4002, SCFvh 4032
A	2044 mm

	SCFvh 4002, SCFvh 4032
B	597 mm
C	654 mm
D	1203 mm
E	23 mm
F	1241 mm

A = Lartësia e pajisjes përfshirë këmbët / rrotat

B = Gjerësia e pajisjes pa dorezën [Thellësia e dorezës = 45 mm]

C = Thellësia e pajisjes pa dorezën [Thellësia e dorezës = 45 mm]

D = Thellësia e pajisjes me derën e hapur

E = Lartësia e menteshës

F = Thellësia e pajisjes me zgjatimin e dorezës dhe mbrojtjen kundër përmbysjes

4.3 Transportimi i pajisjes



PARALAJMËRIM

Rrezik lëndimi nga thyerja e qelqit!*

Gjatë transportit në lartësi më të madhe se 1500 m fletët e xhamit të derës mund të thyhen. Copat e thyera janë shumë të mprehta dhe mund të shkaktojnë lëndime të rënda.

- Merrni masa mbrojtëse të përshtatshme.



PARALAJMËRIM

Rrezik lëndimi dhe dëmtimi nga përmbysja e pajisjes!

- Bëni kujdes gjatë transportit të pajisjeve në dyshe me jo të niveluara dhe në rampa.

Gjatë transportit të pajisjes mbani parasysh:

- Transportojeni pajisjen vertikalisht.
- Transportojeni pajisjen me dy persona.

Në vënien në punë herën e parë:

- Transportojeni pajisjen brenda paketimit.

Gjatë transportit të pajisjes pas vënies në punë herën e parë (p. sh. transferim ose pastrim):

- Zbrazni pajisjen.
- Siguroni derën kundër hapjes së paqëllimshme.

4.4 Nxjerrja e pajisjes nga paketimi

- Kontrolloni pajisjen dhe paketimin e saj për dëmtime nga transporti. Kontaktoni menjëherë me furnizuesin nëse konstatoni ndonjë dëmtim. Mos e lidhni pajisjen në linjën e furnizimit me energji elektrike.
- Largoni të gjitha materialet e paketimit nga faqja e pasme ose nga faqet anësore të pajisjes, të cilat mund të pengojnë instalimin në mënyrën e duhur ose qarkullimin e ajrit dhe ventilimin.

4.5 Montimi i dorezës së derës

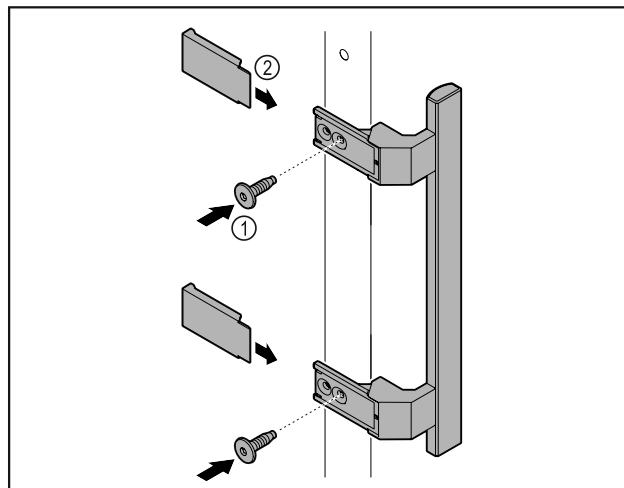


Fig. 7

- Montoni dorezën nga paketa së bashku me vidat e ofruara Fig. 7 (1) në derë.
- Vendosni kapakun mbulues Fig. 7 (2).

4.6 Montimi i siguresës kundër përmbysjes

Veglat e punës



Fig. 8



PARALAJMËRIM

Rrezik lëndimi dhe dëmtimi nga përmbysja e pajisjes!

Rrezik për jetën dhe për dëme materiale në pajisje. Kur nxirri jashtë nga pajisja raftet e ngarkuara plot, pajisja mund të përmbysset.

- Përpara se të vini pajisjen në punë: Montoni gjithmonë siguresën kundër përmbysjes në përputhje me instruksionet.

Siguroni pajisjen kundër përmbysjes.

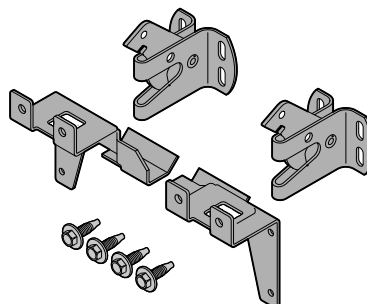


Fig. 9

Siguresa kundër përmbysjes gjenden brenda në pajisje. Ajo përbëhet nga dy pjesë mbajtëse, dy grepa sigurie dhe katër vida vetëfiletuese (4 x 14).

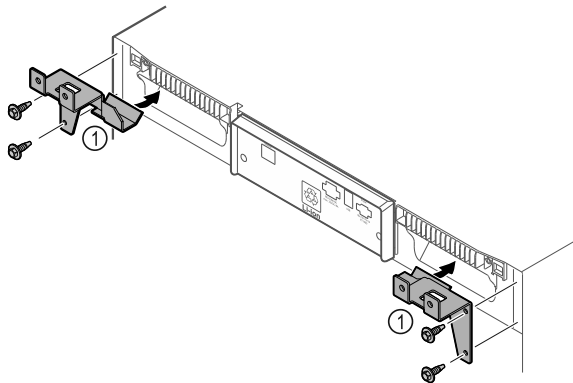


Fig. 10

- ▶ Montoni në pajisje pjesët mbajtëse Fig. 10 (1) me vidat vetëfiletuese.
- ▶ Shtyni pas murit pajisjen me pjesët mbajtëse të montuara.

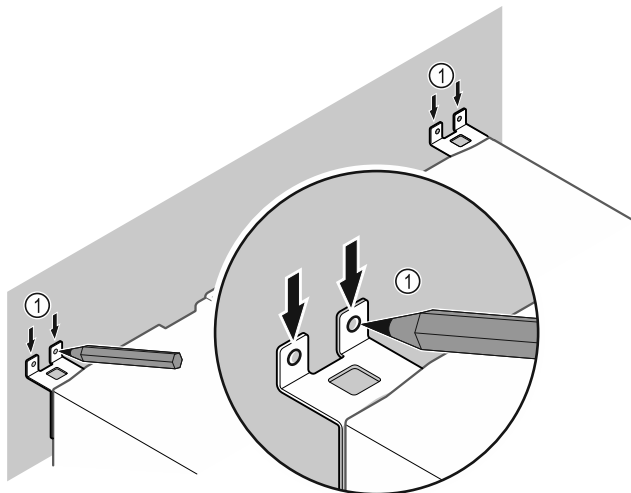


Fig. 11

- ▶ Vendosni shenjat në mur Fig. 11 (1).
- ▶ Largoni pajisjen.

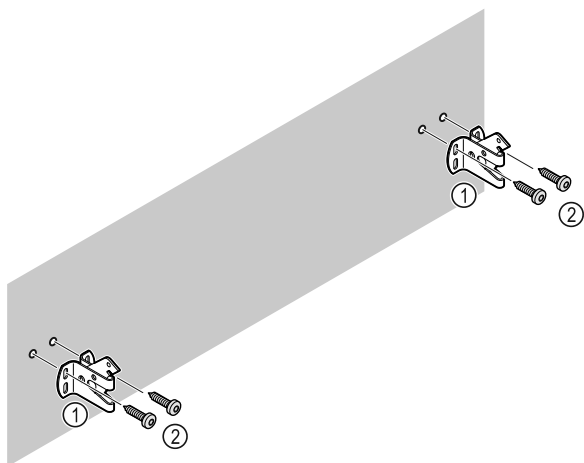


Fig. 12

Në varësi të karakteristikave të faqes së murit (dru, beton), përdorni materialet e përshtatshme të fiksimit (p.sh. upa) dhe pika fiksimit të mjaftueshme .

- ▶ Mbërtheni grepat e sigurisë.

4.7 Instalimi i pajisjes



VINI RE

Rrezik lëndimi dhe dëmtimi!

- ▶ Instaloni pajisjen me 2 persona.



VINI RE

Rrezik lëndimi dhe dëmtimi!

Dera mund të përplasjet në mur dhe për pasojë të dëmtohet. Në dyert me xham, xhami i dëmtuar mund të shkaktojë lëndime!

- ▶ Mbroni derën nga përplasia në mur. Vendosni në mur ndalues dera, për shembull ndalues prej shajaku.

- ▶ Lidhni të gjitha pjesët e nevojshme (p.sh. kordoni elektrik) në pjesën e pasme të pajisjes dhe nxirrini ato anash.

Shënim

Kabllo mund të dëmtohen!

- ▶ Mos e kapni kabllo gjatë shtyrjes prapa të pajisjes.

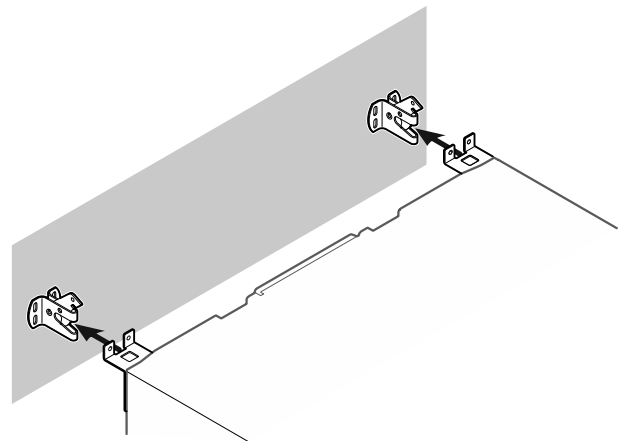


Fig. 13

- ▶ Shtyjeni pajisjen pas murit në mënyrë të tillë që pjesët mbajtëse të futen në grepat e sigurisë.
- ▷ Tani pajisja është e sigurt kundërt përmbysjes.
- ▷ Ajo mund të lirohet përsëri duke ngritur lart grepat e sigurisë.

4.8 Nivelimi i pajisjes

KUJDES

Deformim i trupit të pajisjes dhe dera nuk mbyllet.

- ▶ Niveloni pajisjen në drejtimin horizontal dhe vertikal.
- ▶ Kompensoni disnivelet e dyshemesë me anë të këmbëve me rregullim.



PARALAJMËRIM

Rregullimi i papërshtatshëm i lartësisë së këmbës me rregullim!

Lëndime të rënda deri në vdekjeprurëse. Si rezultat i rregullimit të gabuar të lartësisë, pjesa e poshtme e këmbës me rregullim mund të lirohet dhe pajisja të përmbysset.

- ▶ Mos e lironi tej mase këmbën me rregullim.

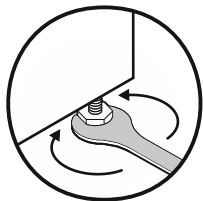


Fig. 14

Ngritja e pajisjes:

- ▶ Rrotulloni këmbën me rregullim në drejtimin orar.

Ulja e pajisjes:

- ▶ Rrotulloni këmbën me rregullim në drejtimin kundërorar.

4.9 Instalimi i disa pajisjeve

KUJDES

Rrezik dëmtimi nga uji i kondensimit midis faqeve anësore!

- ▶ Mos e instaloni pajisjen direkt ngjitur me një pajisje tjetër ftohëse.
- ▶ Instaloni pajisjet me një distancë 3 cm midis pajisjeve.
- ▶ Instaloni pranë njëra-tjetrës disa pajisje vetëm deri në temperatura prej 35 °C dhe lagështi ajri 65%.
- ▶ Në rast lagështie më të lartë të ajrit, rritni distancën midis pajisjeve.

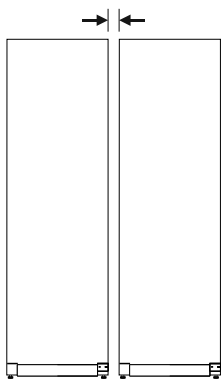


Fig. 15 Instalimi Side-by-Side

Shënim

Një komplet për instalimin Side-by-Side mund të blihet si aksesor te shërbimi për klientin i Liebherr. (shihni 9.3 Shërbimi për klientin)

4.10 Pas instalimit

- ▶ Hiqni fletën mbrojtëse. *
- ▶ Pastroni pajisjen. (shihni 8.3 Pastrimi i pajisjes)
- ▶ Nëse nevojitet: Dezinfectoni pajisjen.
- ▶ Ruani faturën dhe në rastin e nevojës për shërbim mbani në dispozicion të dhënat e pajisjes dhe të shitësit.

4.11 Hedhja e paketimit



PARALAJMËRIM

Rrezik mbytjeje nga materiali i paketimit dhe fletët mbështjellëse!

- ▶ Mos lejoni fëmijët të luajnë me materialet e paketimit.

Paketimi është i prodhuar nga materiale të ripërdorshme:

- Karton i valëzuar/karton
- Pjesë nga polistiroli i shkumëzuar
- Fletë mbështjellëse dhe qeska prej polietileni

- Shiritë prej polipropileni
- Kornizë druri e mbërthyer me gozhdë, me shtresa prej polietileni*
- ▶ Dërgoni materialin e paketimit në një pikë të autorizuar grumbullimi.

4.12 Ndërrimi i krahut të hapjes së derës

Veglat e punës



PARALAJMËRIM

Rrezik lëndimi nga ndërrimi jo profesional i krahut të hapjes së derës!

- ▶ Kryeni ndërrimin e krahut të hapjes së derës vetëm nga stafi teknik.



PARALAJMËRIM

Rrezik lëndimi dhe dëmsh materiale nga pesha e madhe e derës!

- ▶ Kryejeni konvertimin vetëm nëse mund të mbani një peshë prej 25 kg.
- ▶ Kryeni konvertimin vetëm në praninë e dy personave.

KUJDES

Pjesë që përçojnë energji elektrike!

Dëmtim i pjesëve elektrike.

- ▶ Hiqni spinën elektrike nga priza përpara se të kryeni ndërrimin e krahut të hapjes së derës.

- ▶ Hapni derën.

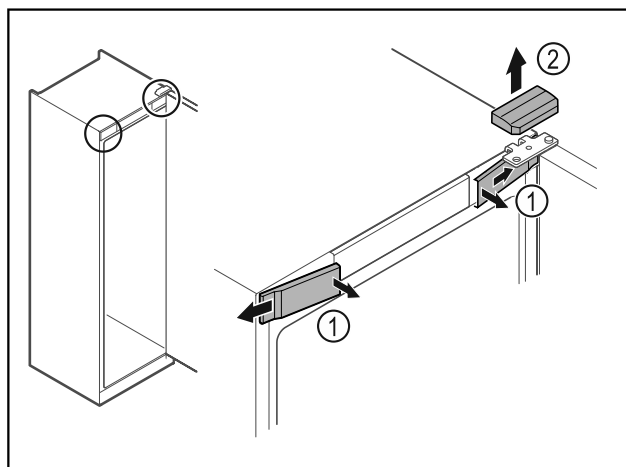


Fig. 16

- ▶ Nxirrni nga foleja kapakët mbulues të përparmë Fig. 16 (1) në pjesën e brendshme dhe hiqini nga anash.
- ▶ Hiqni kapakun mbulues të sipërm Fig. 16 (2) duke e ngritur lart.

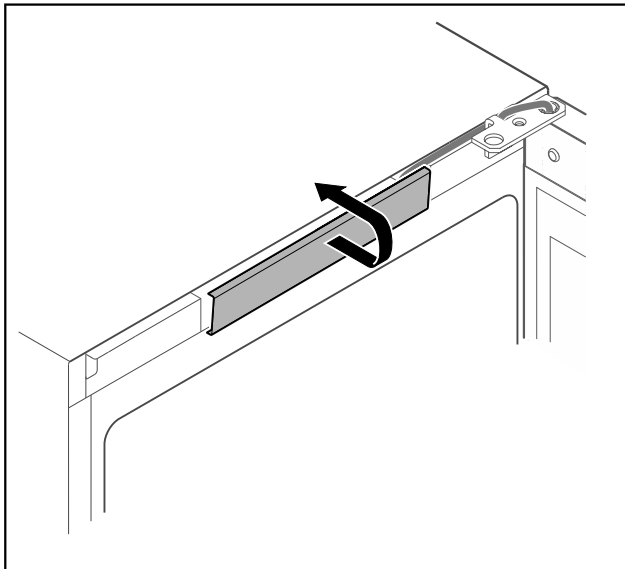


Fig. 17

- Nxirrni nga foleja kapakun mbulues të mesit dhe hiqeni.

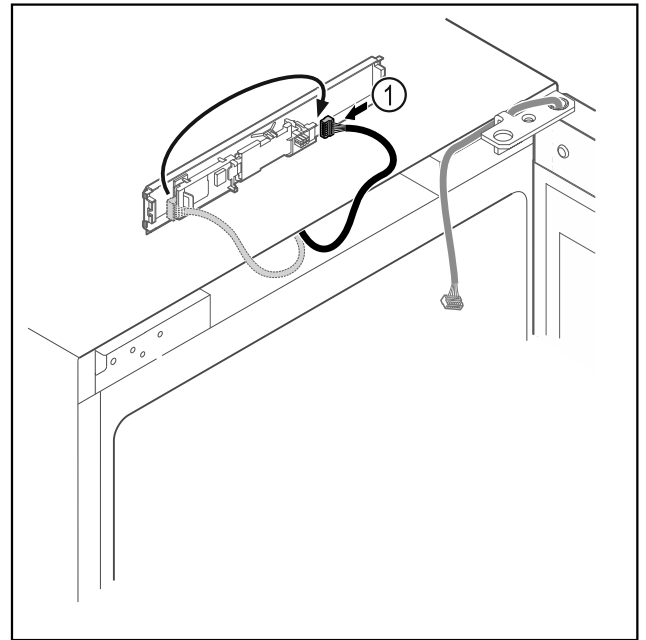


Fig. 19

- Lidhni spinën Fig. 19 (1) në qark në anën tjetër.

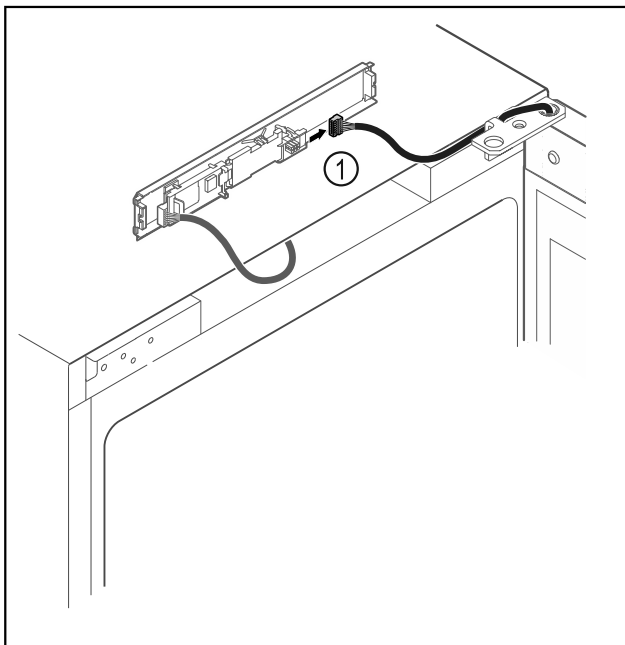


Fig. 18

- Shkëputni spinën Fig. 18 (1) nga qarku.

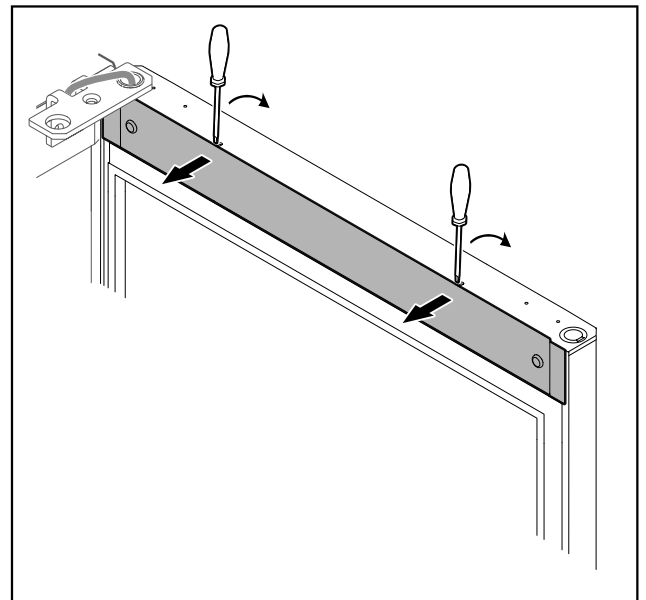


Fig. 20

- Nxirrni nga foleja kapakun mbulues me një kaçavidë të vogël dhe hiqeni.

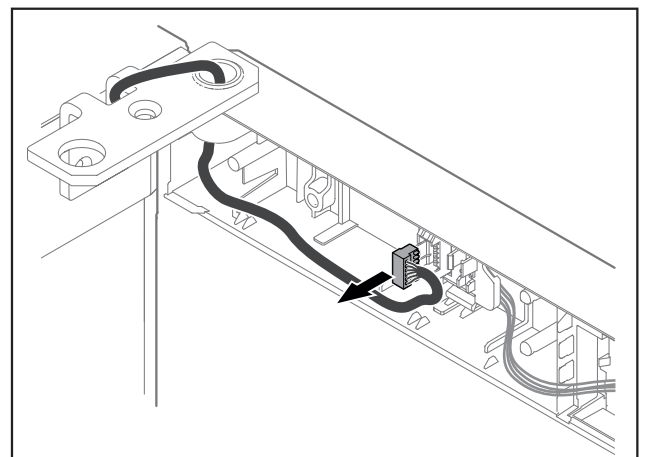


Fig. 21

- Hiqni spinën nga mbajtësja e spinës.

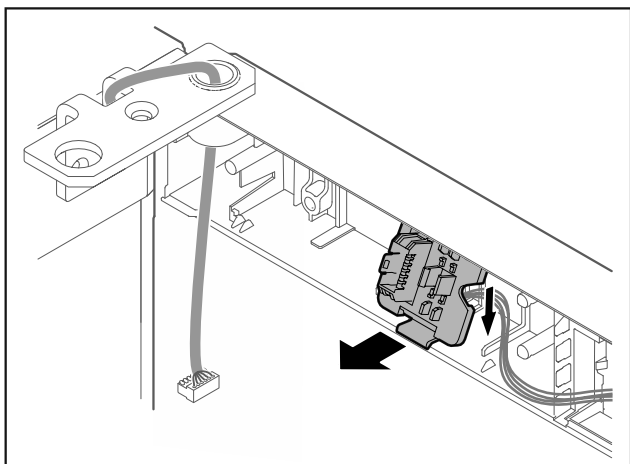


Fig. 22 Pozicioni i montimit i mbajtëses së spinës mund të rrotullohet me 180°.

- Nxirrni nga foleja mbajtësen e spinës.

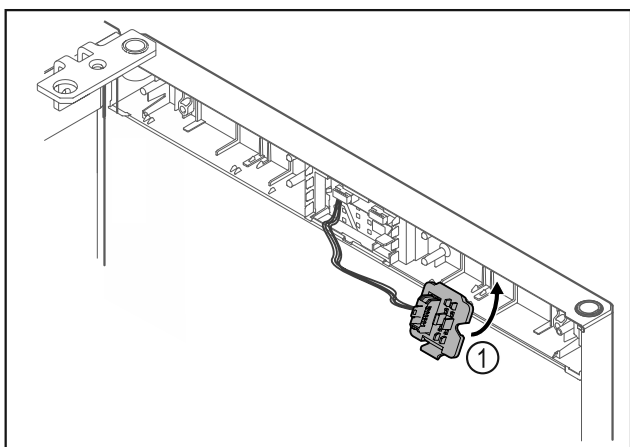


Fig. 23

- Mbërtheni mbajtësen e spinës Fig. 23 (1) në anën tjetër.

KUJDES

Rrezik lëndimi nga përmbysja e derës!

- Mbajeni derën fort.

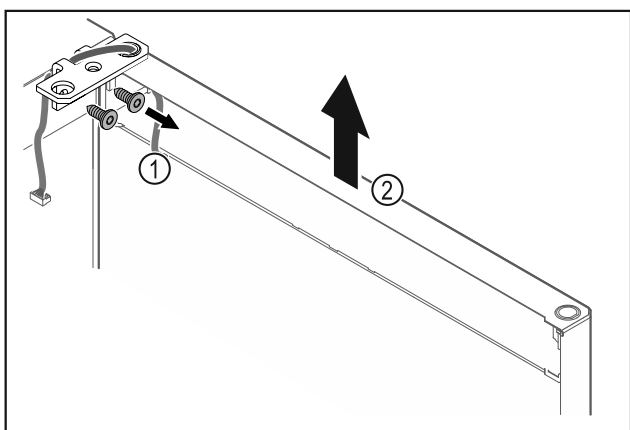


Fig. 24

- Lironi vidat e profilin të menteshës Fig. 24 (1).
- Ngrini drejt lart derën së bashku me profilin e menteshës Fig. 24 (2) rreth 200 mm dhe hiqni.
- Vendoseni derën me kujdes mbi një sipërfaqe të butë.

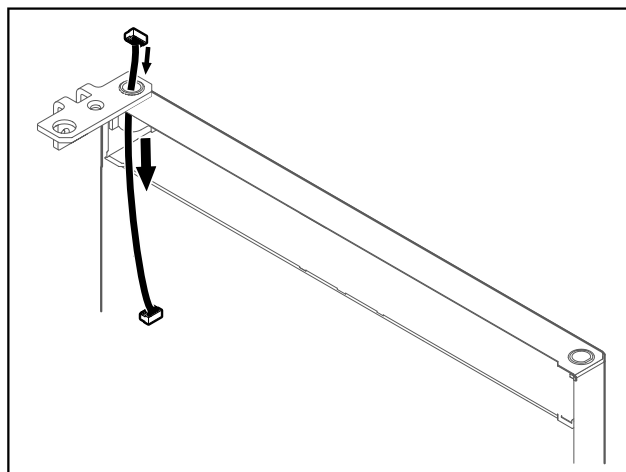


Fig. 25

- Tërhiqni jashtë kabllon me kujdes.

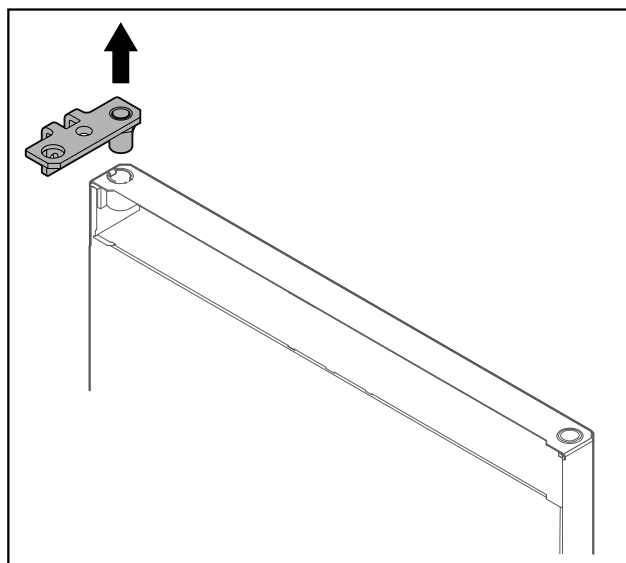


Fig. 26

- Nxirrni jashtë profilin e menteshës.

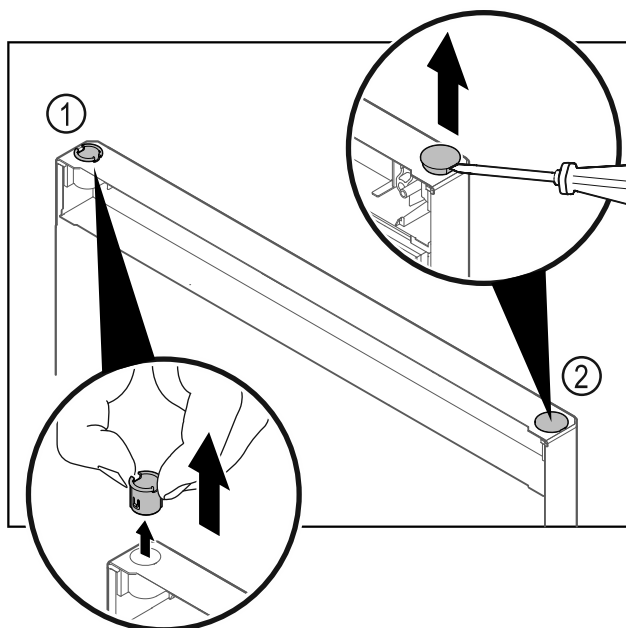


Fig. 27 Dera e ndarjes së ftohjes

- Nxirrni jashtë bokullën e menteshës Fig. 27 (1) me gishta.
- Ngrini lart me kujdes tapën mbuluese Fig. 27 (2) me një kaçavidë me kokë petë dhe nxirrreni jashtë.

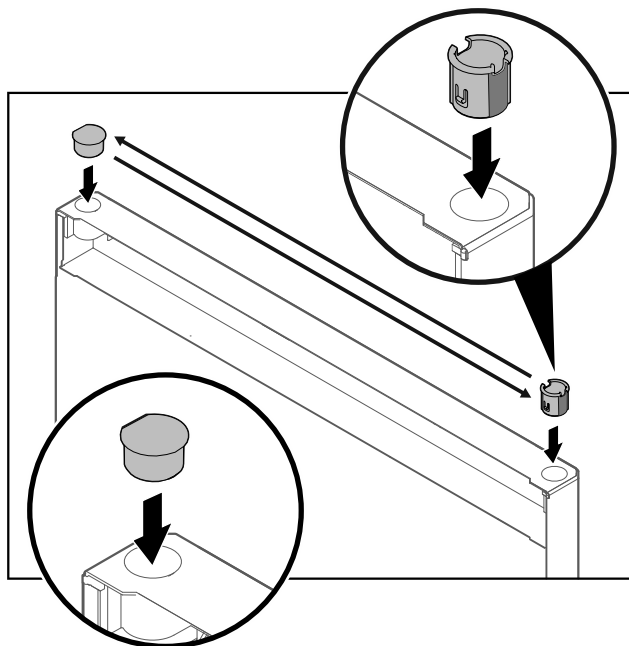


Fig. 28 Dera e ndarjes së ftohjes

- Vendosni bokullën dhe tapën mbuluese secilën në anën tjetër (anët e drejta të drejtuara nga jashtë).

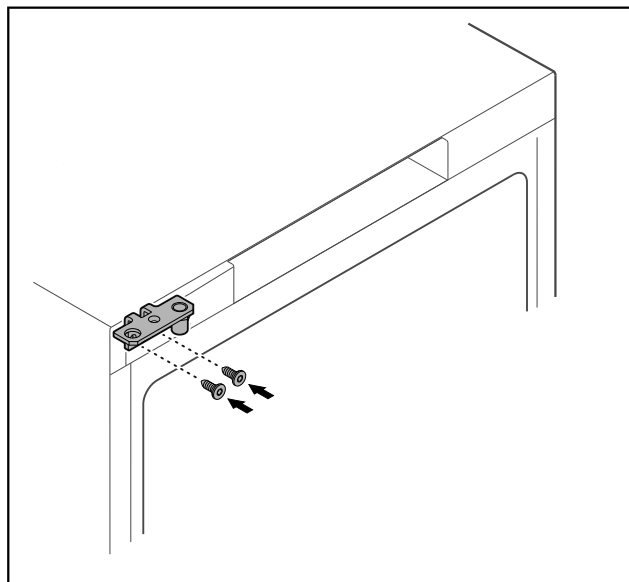


Fig. 29

- Kaloni profilin e menteshës në anën tjetër.



PARALAJMËRIM

- Rrezik lëndimi dhe dëmsh materiale nga përmbysja e derës!
- Shtrengoni bulonin e rrotullimit me momentin e treguar në rrotullimit.

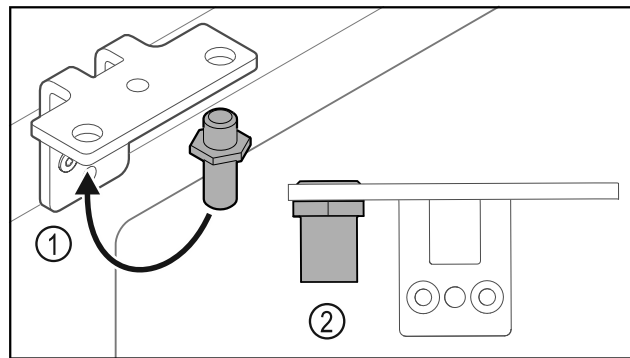


Fig. 30

- Ktheni bulonin Fig. 30 (1) në profilin e menteshës në anën tjetër.
- Shtrengoni bulonin Fig. 30 (2) me momentin e rrotullimit prej 12 Nm.
- Lironi përsëri vidat e profilin të menteshës.

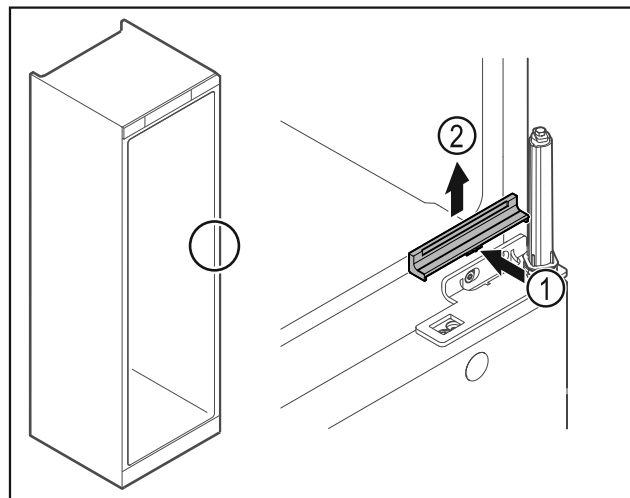


Fig. 31

- Shtypni kapakun mbulues Fig. 31 (1) lehtë në mes dhe hiqeni nga lart Fig. 31 (2).

KUJDES

Rrezik lëndimi nga susta e ngjeshur!

- Mos e zbërtheni sistemin e mbylljes së derës Fig. 32 (1).

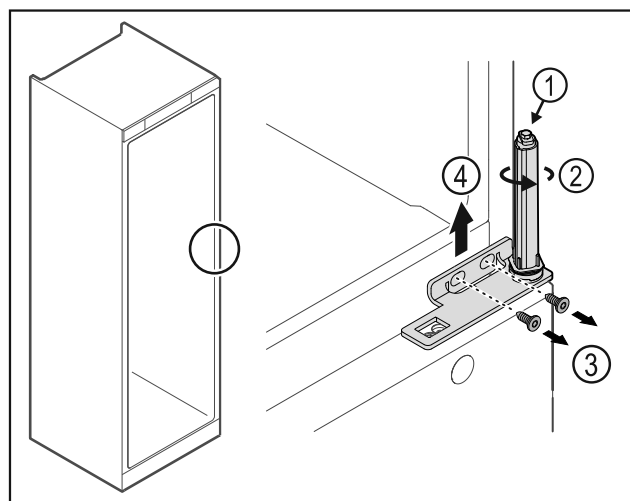


Fig. 32

- Rrotulloni sistemin e mbylljes Fig. 32 (2) derisa të kërcasë.
- Tendosi paraprake e sistemit të mbylljes lirohet.

Shënim

- Mbajeni derën fort.

- Lironi vidat Fig. 32 (3), hiqni profilin e menteshës nga lart Fig. 32 (4).

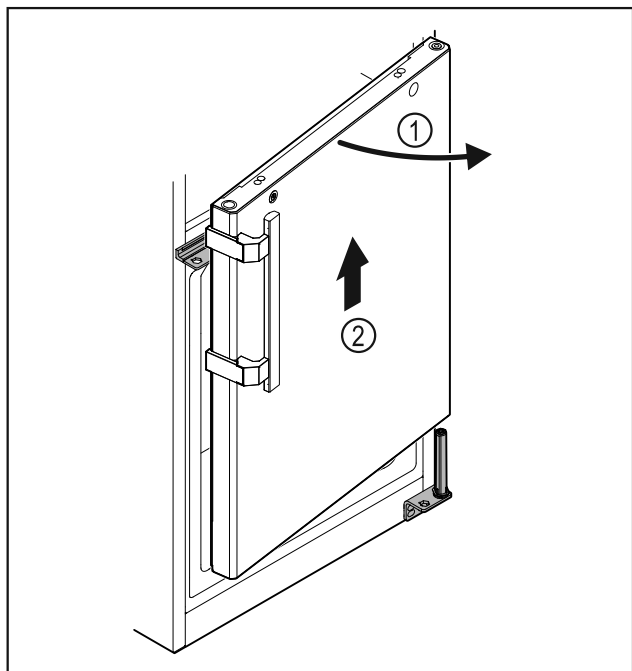


Fig. 33

- Hapni paksa derën Fig. 33 (1), ngrijeni drejt lart rreth 200 mm dhe hiqni Fig. 33 (2).
- Vendoseni derën me kujdes mbi një sipërfaqe të butë.

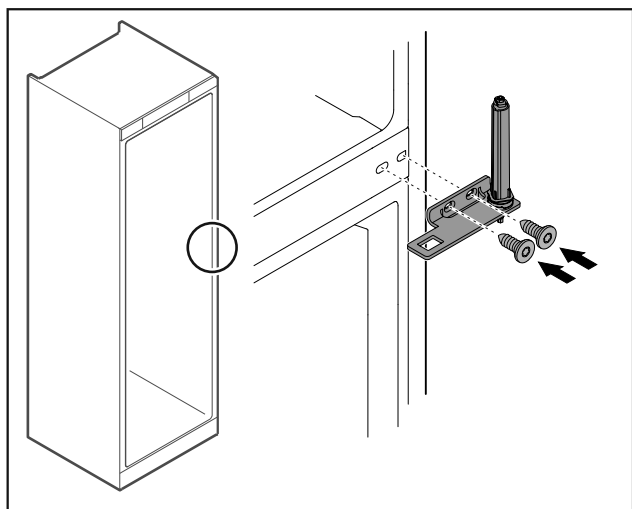


Fig. 34

- Mbërtheni përsëri vidat e profilit të menteshës.

Shënim

Ju duhet të ndërroni dorezën në të dyja dyert.

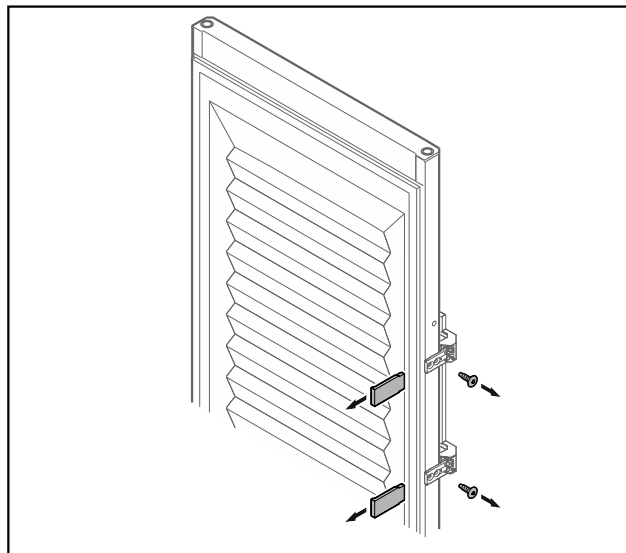


Fig. 35 Dera me shkumë*

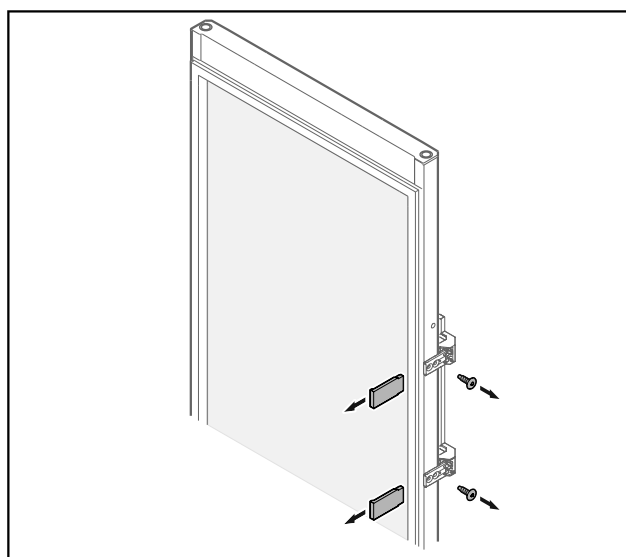
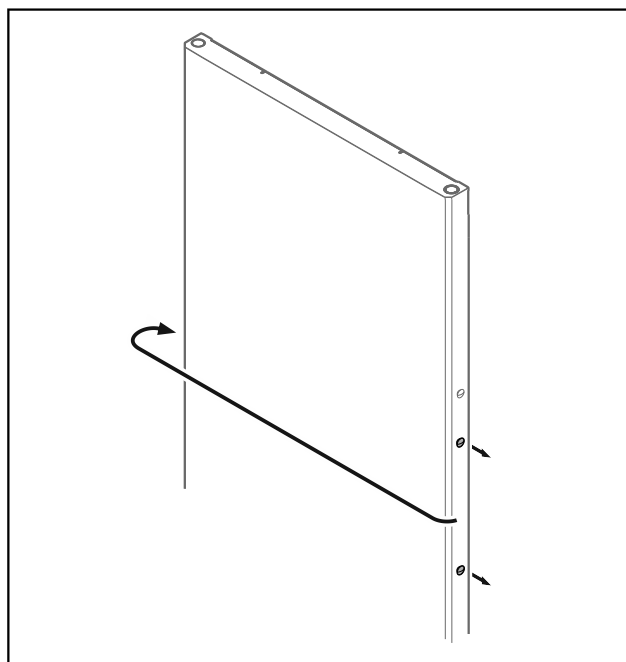


Fig. 36 Dera me xham*

- Hiqni shiritin mbulues.
- Lironi vidat e dorezës.



Vënia në punë

Fig. 37

- Kaloni tapat në anën tjetër.

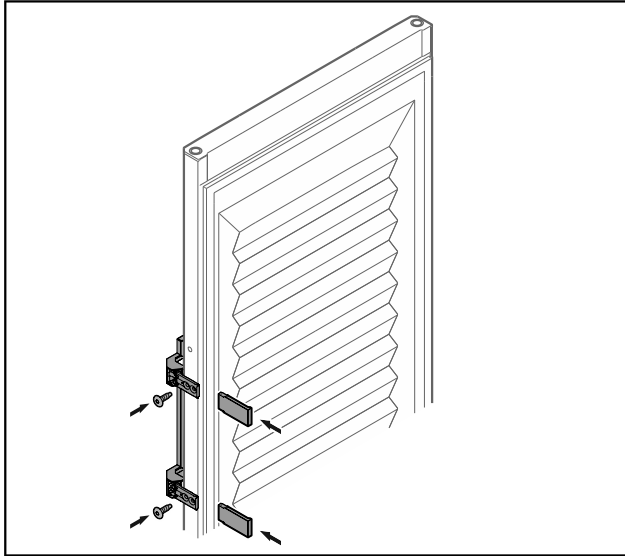


Fig. 38 Dera me shkumë*

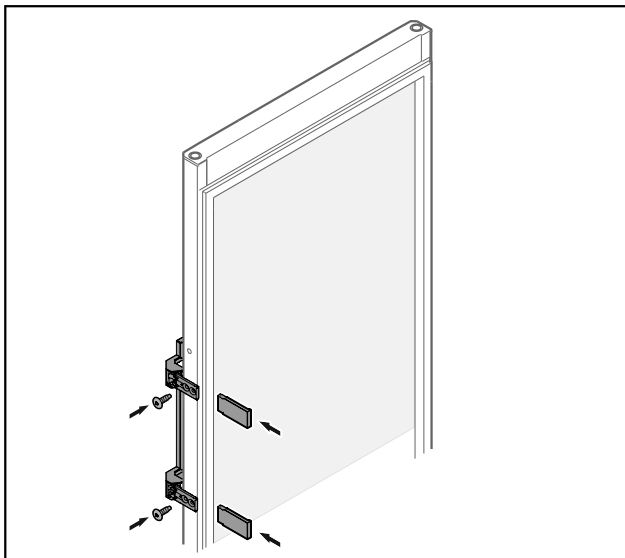


Fig. 39 Dera me xham*

- Mbërtheni dorezën me vida në anën tjetër.
- Vendosni shiritin mbulues.

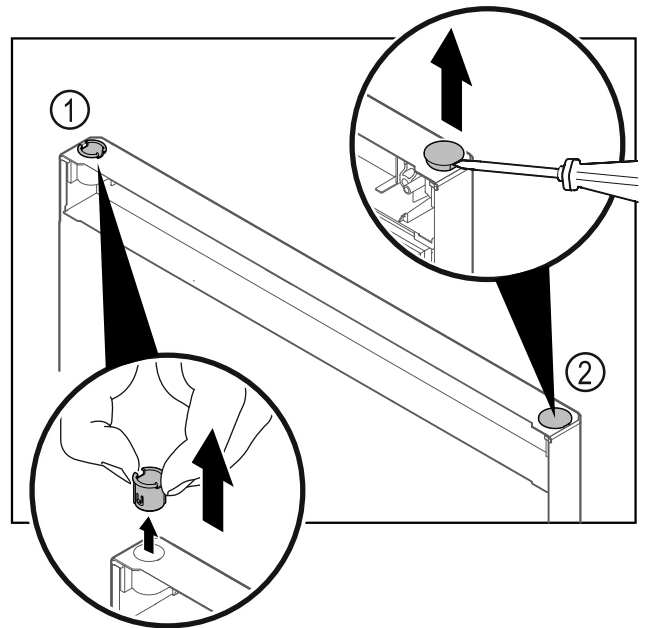


Fig. 40 Dera e ndarjes së ngrirjes

- Nxirri jashtë bokullën e menteshës Fig. 40 (1) me gishta.
- Ngrini lart me kujdes tapën mbuluese Fig. 40 (2) me një kaçavidë me kokë petë dhe nxirreni jashtë.

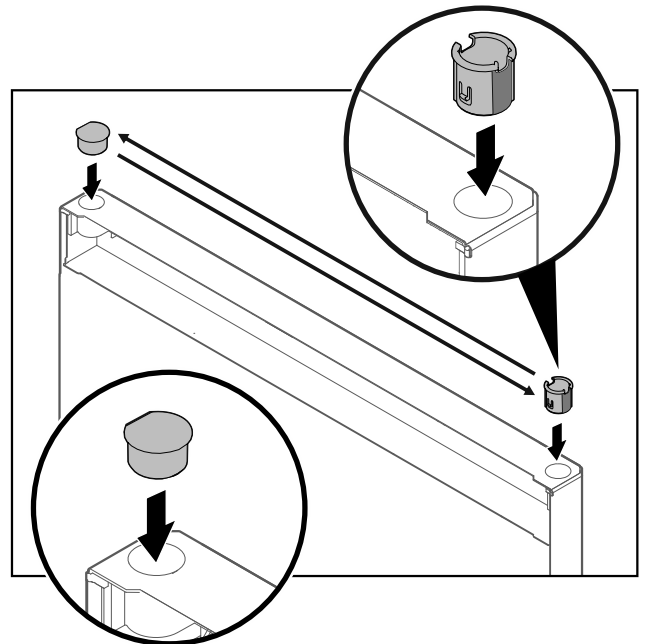


Fig. 41 Dera e ndarjes së ngrirjes

- Vendosni bokullën dhe tapën mbuluese secilën në anën tjetër (anët e drejta të drejtuara nga jashtë).

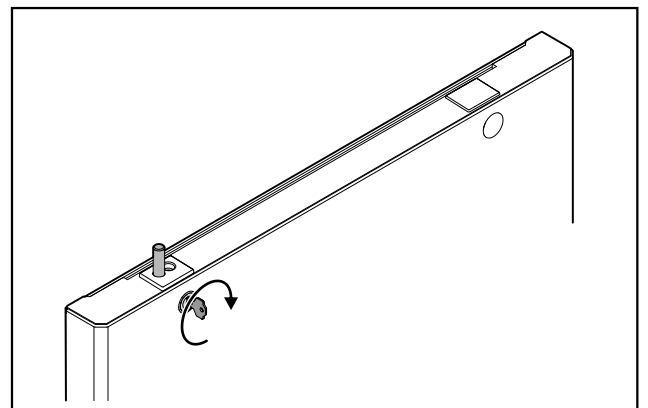


Fig. 42 Dera e ndarjes së ngrirjes

► Kyçni bravën.

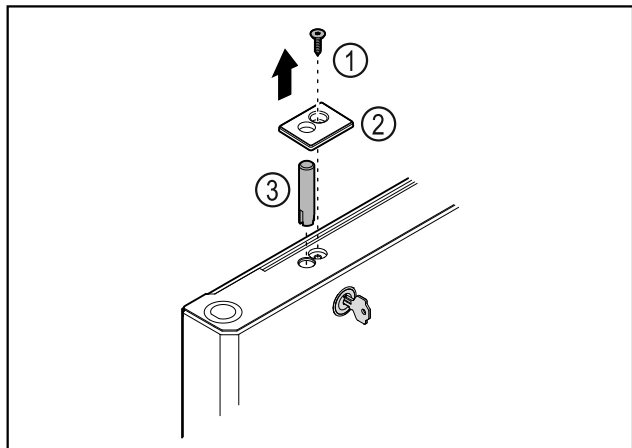


Fig. 43

- Hiqni vidën Fig. 43 (1).
- Nxirrni nga foleja kapakun mbulues Fig. 43 (2) me një kaçavidë të vogël dhe hiqeni.
- Nxirrni jashtë kunjin e bravës Fig. 43 (3).

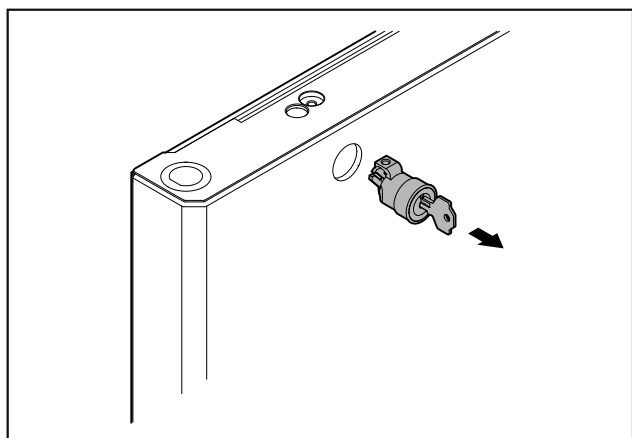


Fig. 44

► Nxirrni jashtë bravën.

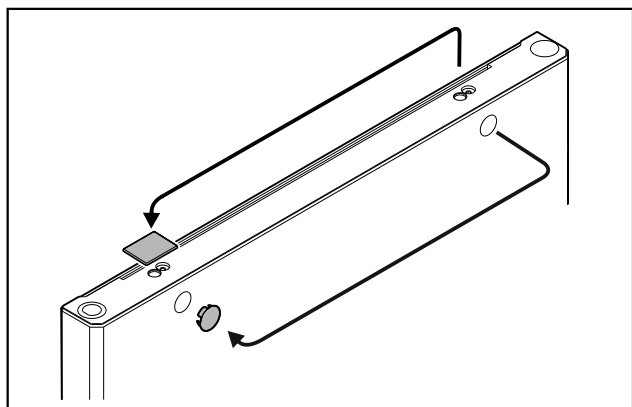


Fig. 45

► Kaloni kapakët mbulues në anën tjetër.

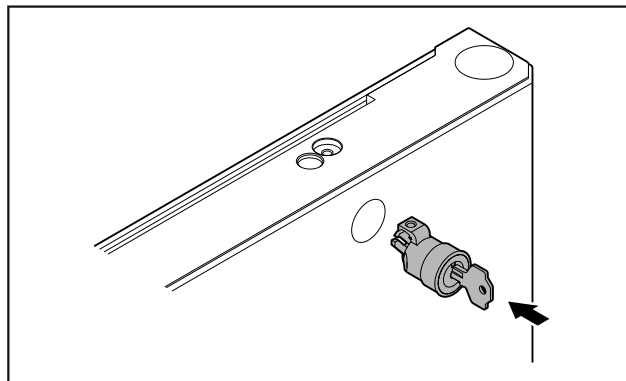


Fig. 46

► Vendosni bravën.

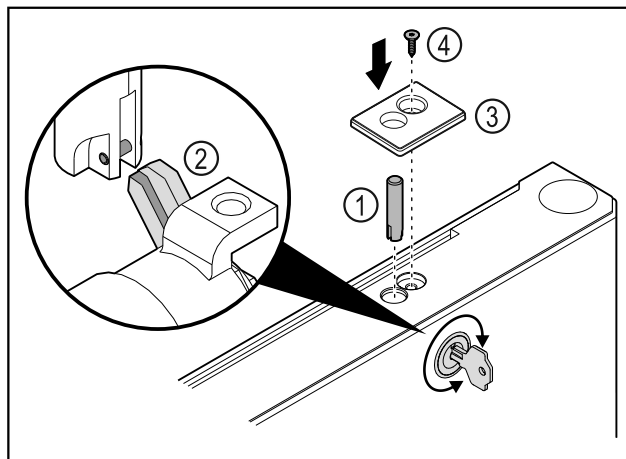


Fig. 47

- Vendosni kunjin e bravës Fig. 47 (1).
- Rrotulloni lehtë bravën, në mënyrë që kunji i bravës Fig. 47 (2) të futet në kanalin e bravës.
- Vendosni kapakun mbulues Fig. 47 (3).
- Vendosni vidën Fig. 47 (4).

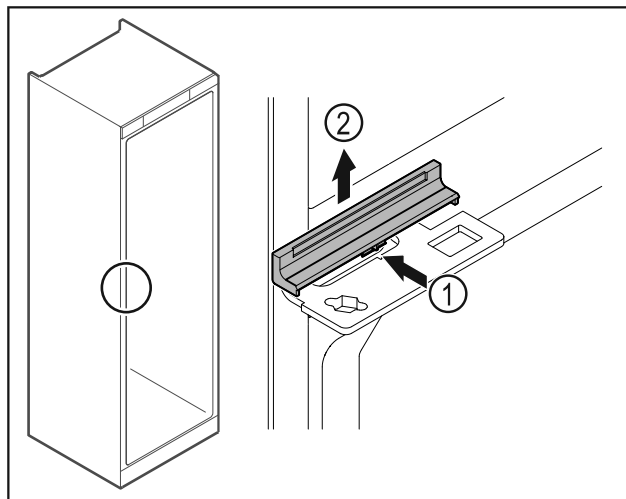


Fig. 48

- Shtypni kapakun mbulues Fig. 48 (1) lehtë në mes dhe hiqeni nga lart Fig. 48 (2).

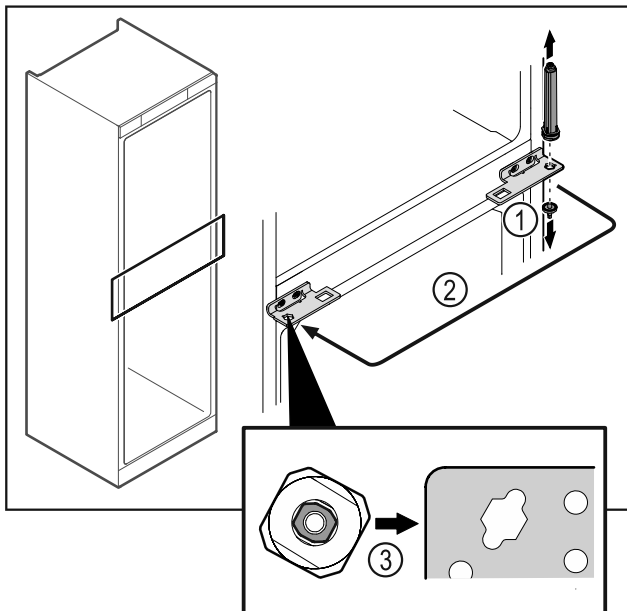


Fig. 49

- ▶ Lironi bulonin e menteshës Fig. 49 (1).
- ▶ Ktheni sistemin e mbylljes së derës Fig. 49 (2) në anën tjetër.
- ▶ Gjatë vendosjes, bëni kujdes për orientimin e saktë të sistemit të mbylljes së derës Fig. 49 (3).

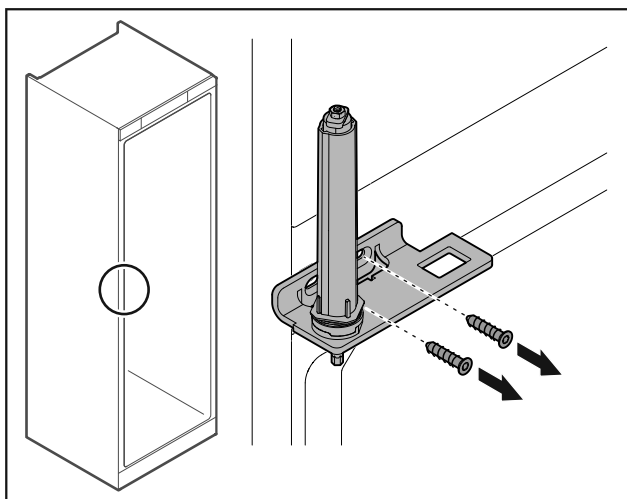


Fig. 50

- ▶ Lironi vidat e profilit të menteshës.

KUJDES

Rrezik lëndimi nga susta e ngjeshur!

- ▶ Mos e zbërtheni sistemin e mbylljes së derës Fig. 51 (1).

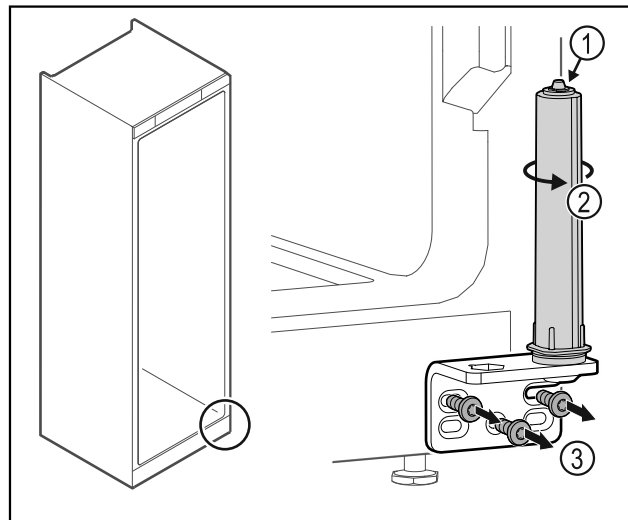


Fig. 51

- ▶ Rrotulloni sistemin e mbylljes Fig. 51 (2) derisa të kërcasë.
- ▶ Tendosi paraprake e sistemit të mbylljes lirohet.
- ▶ Lironi vidat e profilit të menteshës Fig. 51 (3).

Shënim

Renditja e gabuar e rondelave të rregullimit të lartësisë. Shtyrërimi i dados nuk është më i mundur mjaftueshëm.

- ▶ Rondela duhet të futet në pjesën e poshtme të sistemit të mbylljes.

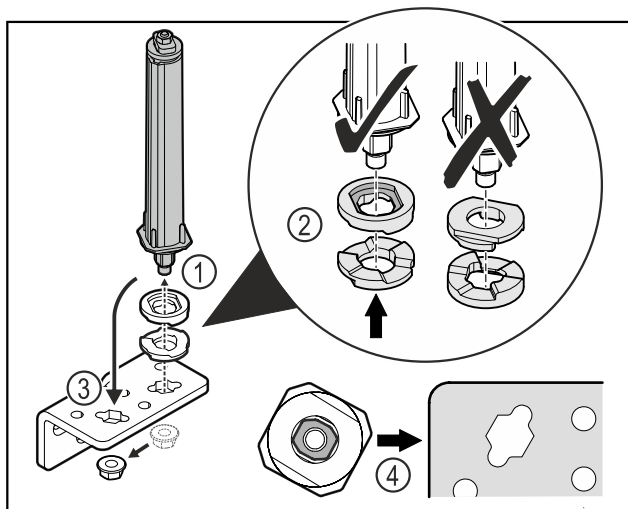


Fig. 52

- ▶ Lironi dadon dhe hiqni sistemin e mbylljes së derës Fig. 52 (1).
- ▶ Bëni kujdes për orientimin e saktë të rondelave të rregullimit të lartësisë Fig. 52 (2).
- ▶ Ktheni sistemin e mbylljes së derës në profilin e menteshës në anën tjetër dhe shtrëngojeni atë me dado Fig. 52 (3).
- ▶ Gjatë vendosjes, bëni kujdes për orientimin e saktë të sistemit të mbylljes së derës Fig. 52 (4).

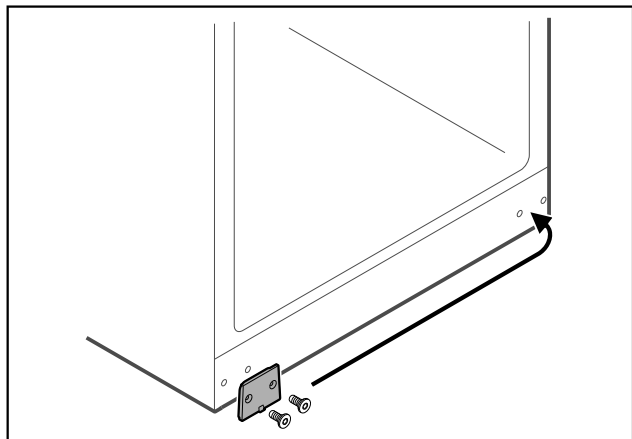


Fig. 53

- Kaloni pllakën mbuluese në anën tjetër.

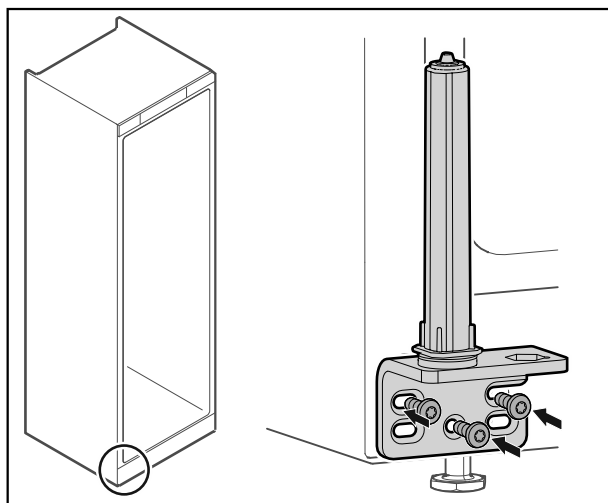


Fig. 54

- Mbërtheni profilin e menteshës në anën tjetër.

Shënim

Nivelimi i saktë dhe tendosja paraprake janë të rëndësishme për funksionimin e sistemit të mbylljes.

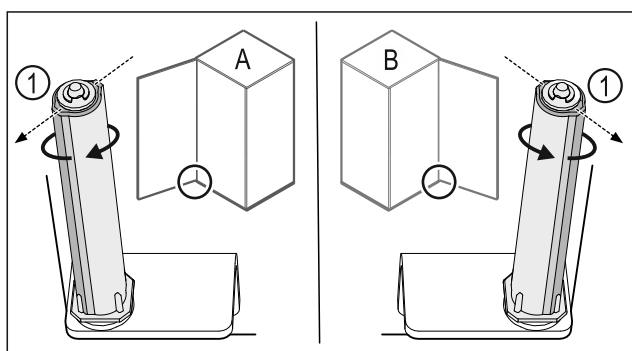


Fig. 55 Hapja majtas (A) / Hapja djathtas (B)

- Rrotulloni sistemin e mbylljes kundër rezistencës, derisa shufra e sistemit të mbylljes Fig. 55 (1) të jetë drejtuar nga jashtë.
- ▷ Sistemi i mbylljes qëndron vetë në këtë pozicion.
- ▷ Sistemi i mbylljes nivelohet dhe tendoset.

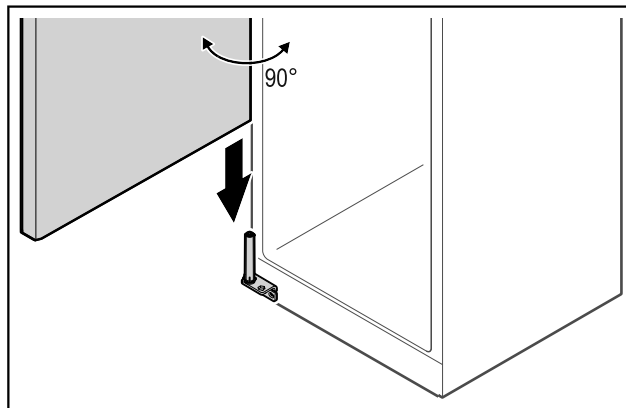


Fig. 56

- Ngrini lart derën nga bazamenti me një person tjetër dhe vendoseni në sistemin e mbylljes.

Shënim

- Mbajeni derën fort.

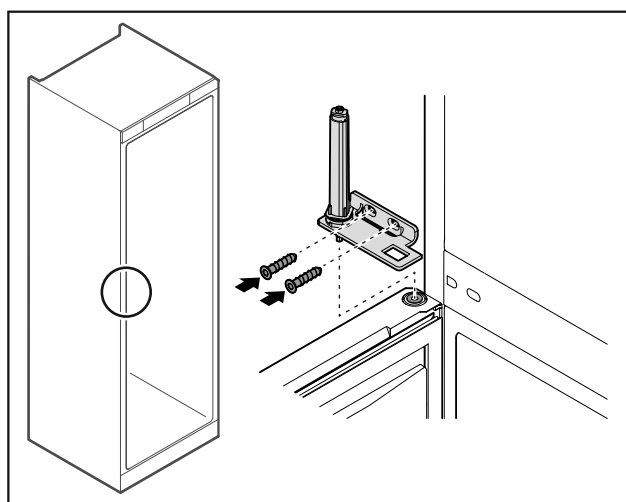


Fig. 57

- Mbërtheni vidat e profilit të menteshës.

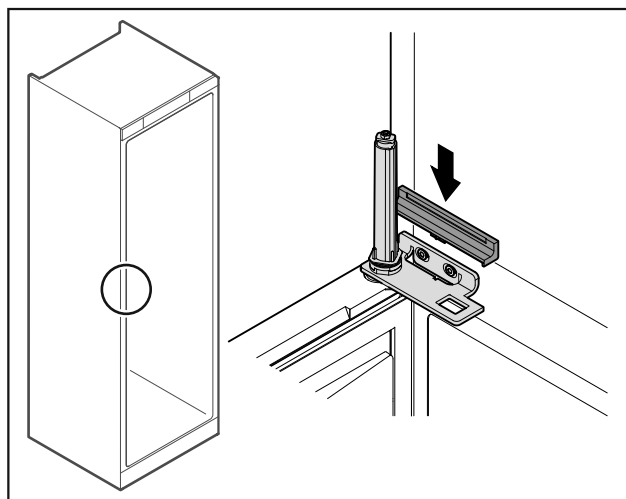


Fig. 58

- Mbërtheni kapakun mbulues.

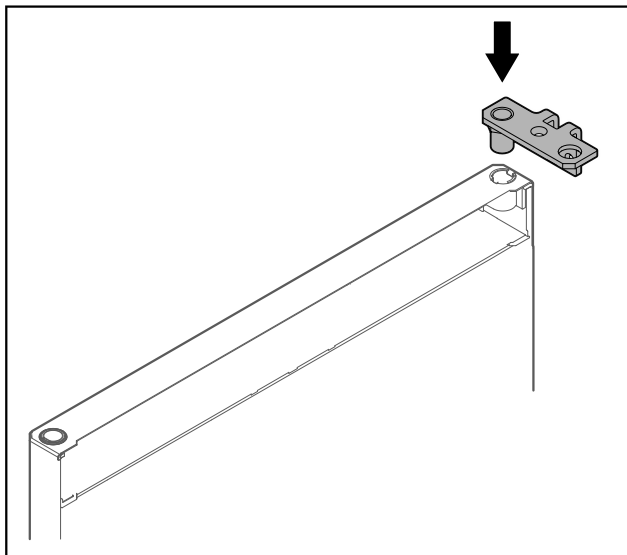


Fig. 59

- Vendosni profilin e menteshës te dera.

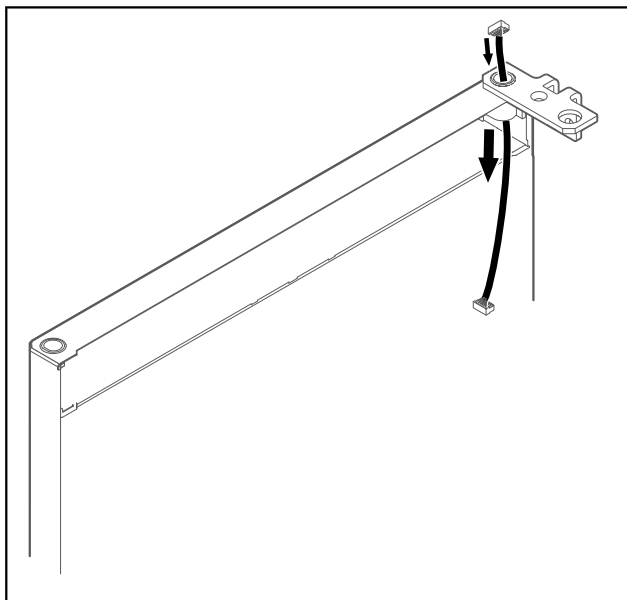


Fig. 60

- Kaloni përmes kabllon me kujdes.

KUJDES

- Rrezik lëndimi nga përmbysja e derës!
- Mbajeni derën fort.

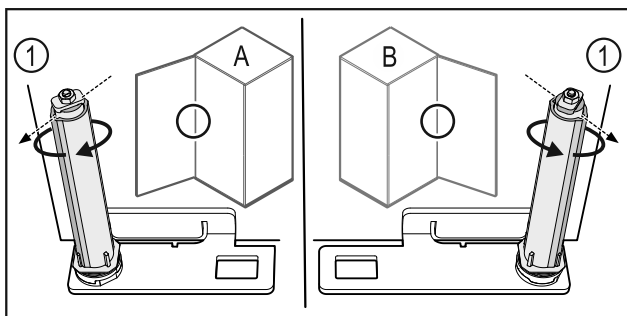


Fig. 61 Hapja majtas (A) / Hapja djathtas (B)

- Rrotulloni sistemin e mbylljes kundër rezistencës, derisa shufra e sistemit të mbylljes Fig. 61 (1) të jetë drejtuar nga jashtë.
- ▷ Sistemi i mbylljes qëndron vetë në këtë pozicion.
- ▷ Sistemi i mbylljes nivelohet dhe tendoset.

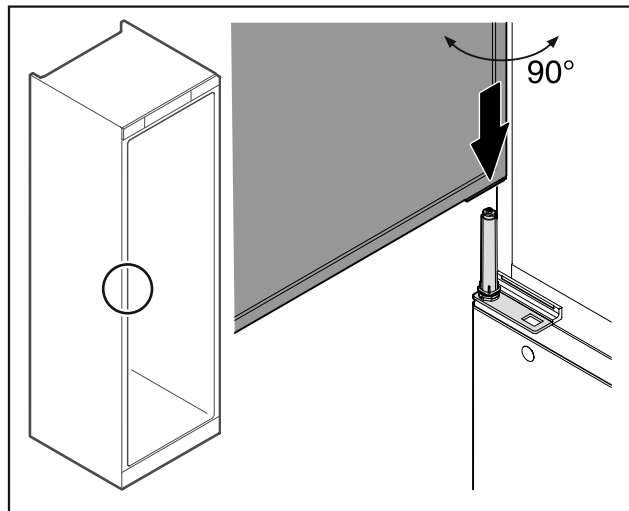


Fig. 62

- Ngrini lart derën nga bazamenti me një person tjetër.
- Vendosni derën me kujdes në pozicionin e hapur 90° mbi sistemin e mbylljes.

KUJDES

Dëme materiale për shkak të montimit të gabuar!

- Mos e përkulni kabllon gjatë montimit të profilit të menteshës.

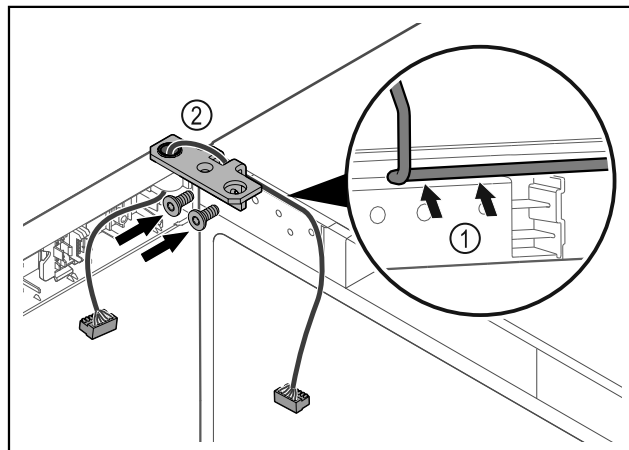


Fig. 63

- Kaloni kabllon përmes së prerës në profilin e menteshës dhe shtrijeni me kujdes Fig. 63 (1).
- Mbërtheni vidat e profilit të menteshës Fig. 63 (2).

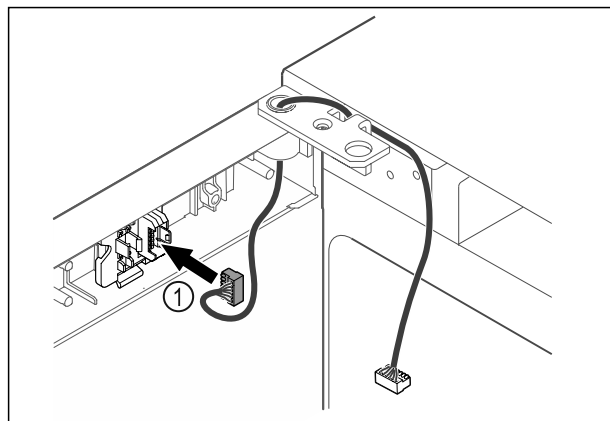


Fig. 64

- Futni spinën Fig. 64 (1) në mbajtësen e spinës.

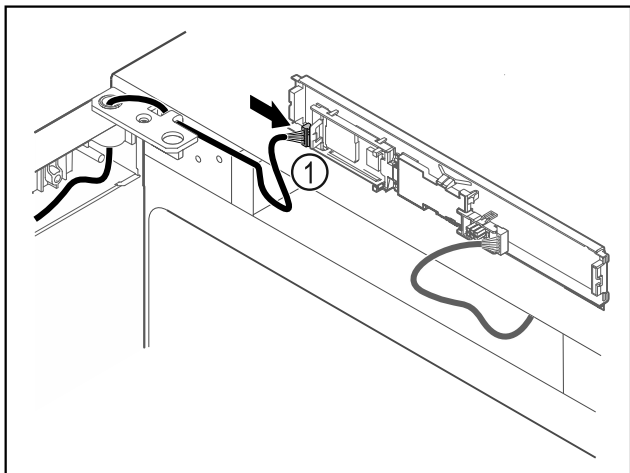


Fig. 65

- Lidhni spinën Fig. 65 (1) në qark.

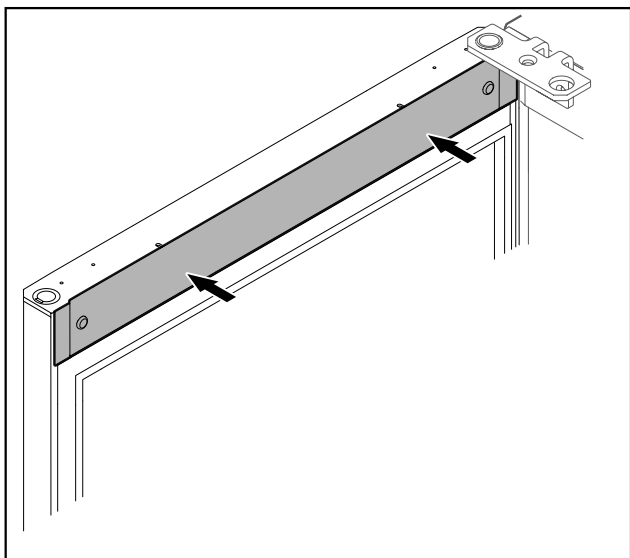


Fig. 66

- Vendosni kapakun mbulues.

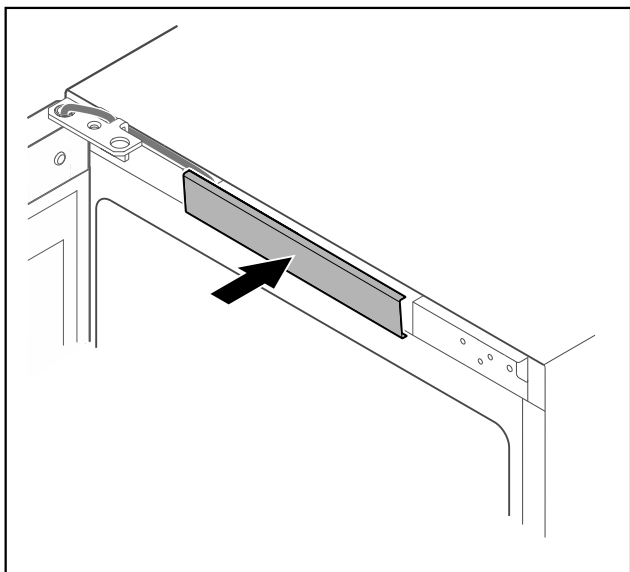


Fig. 67

- Mbërtheni në vend kapakun mbulues të mesit.

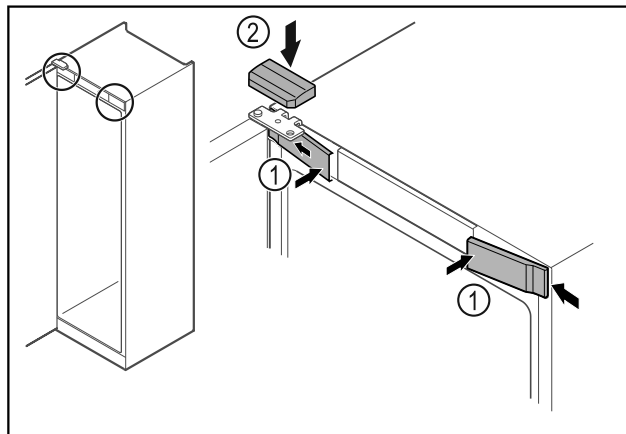


Fig. 68

- Futni nga anash kapakët mbulues të përparmë Fig. 68 (1) dhe mbërthejini.
- Mbërtheni nga lart kapakun mbulues të sipërm Fig. 68 (2).
- Mbyllni derën.
- ▷ Krahu i hapjes së derës është ndërruar.

4.13 Nivelimi i derës

Nëse dera nuk është drejt, atëherë mund ta rregulloni derën në profilin e menteshës.

Niveloni derën e ndarjes së ftohjes përpara derës së ndarjes së ngrirjes.

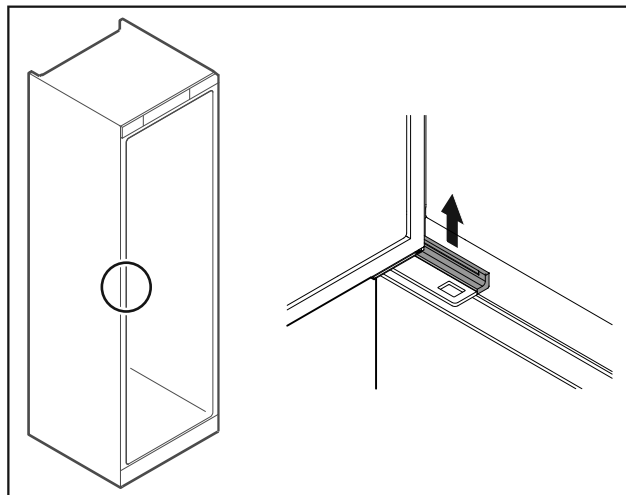


Fig. 69 Ndarja e ftohjes

- Hiqni kapakun mbulues.

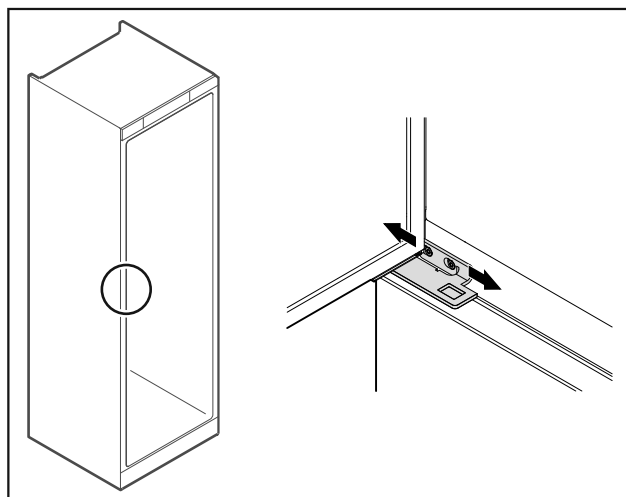


Fig. 70 Ndarja e ftohjes

Vënia në punë

- ▶ Lironi paksa të dyja vidat dhe zhvendoseni derën me profilin e menteshës nga e djathta ose nga e majta.
- ▶ Shtrëngoni vidat.
- ▶ Vendosni kapakun mbulues.

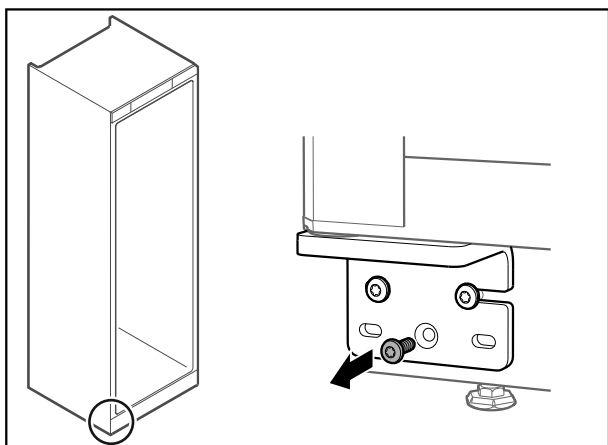


Fig. 71 Ndarja e ngrirjes

- ▶ Hiqni vidën e mesit në profilin e menteshës poshtë.

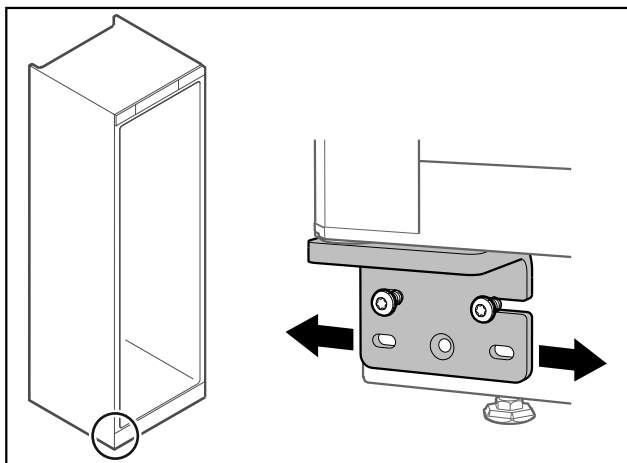


Fig. 72 Ndarja e ngrirjes

- ▶ Lironi paksa të dyja vidat dhe zhvendoseni derën me profilin e menteshës nga e djathta ose nga e majta.
- ▶ Shtrëngoni fort vidat deri në fund (vida e mesit nuk nevojitet më).
- ▶ Dyert janë niveluar drejt.

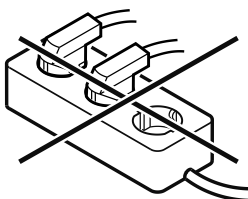
4.14 Lidhja e pajisjes



PARALAJMËRIM

Rrezik zjarri nga lidhja e pasaktë!
Djegje.

- ▶ Dëmtime në pajisje.
- ▶ Mos përdorni kablo zgjatuese.
- ▶ Mos përdorni bashkues me shumë priza.



KUJDES

Rrezik dëmtimi nga lidhja e pasaktë!

Dëmtime në pajisje.

- ▶ Mos e lidhni pajisjen në inverter të pavarur nga rrjeti, si për shembull në implantet me energji diellore dhe gjeneratorët me benzinë.

Shënim

Përdorni vetëm kordonin e lidhjes elektrike të ofruar me pajisjen.

Sigurohuni që janë përmbushur kushtet e mëposhtme:

- Pajisja punon vetëm me **rrymë alternative**.
- Tensioni dhe frekuenca e lejuar është e stampuar në etiketën e parametrave. Pozicionin e etiketës së parametrave mund të mësoni në kapitullin Pasqyra e pajisjes. (shihni 1.2 Pasqyra e pajisjes dhe pjesëve)
- Priza elektrike është e tokëzuar dhe e siguruar nga ana elektrike në përputhje me rregullat.
- Rryma e veprimit e siguresës është midis 10 A dhe 16 A.
- Priza elektrike është lehtësisht e arritshme.
- ▶ Kontrolloni lidhjen elektrike.
- ▶ Futni spinën e pajisjes në pjesën e pasme të pajisjes. Sigurohuni për futjen në mënyrën e duhur.
- ▶ Lidhni spinën elektrike në linjën e furnizimit me energji elektrike.
- ▷ Ekranin kalon në simbolin Standby.

4.15 Ndezja e pajisjes (Vënia në punë herën e parë)

Sigurohuni që janë përmbushur kushtet e mëposhtme:

- Pajisja është instaluar dhe është lidhur.
- Të gjithë shiritat ngjites, fletët ngjites dhe mbrojtëse, si dhe sigureset e transportit brenda dhe jashtë pajisjes janë hequr.

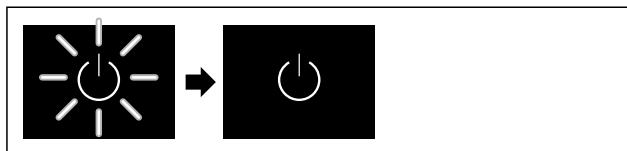


Fig. 73 Shembull ilustrues

- ▶ Simboli Standby pulson: Pritni derisa të përfundojë procesi i nisjes.
- ▷ Ekranin tregon simbolin Standby.

Nëse pajisja dërgohet me cilësimet nga fabrika, gjatë vënies në punë duhet që në fillim të vendoset gjuha e ekranit dhe data/ora.

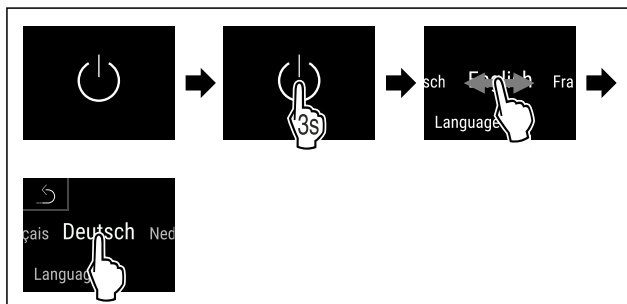


Fig. 74

- ▶ Kryeni hapat e veprimeve siç tregohet në figurë.
- ▷ Vendoset gjuha.

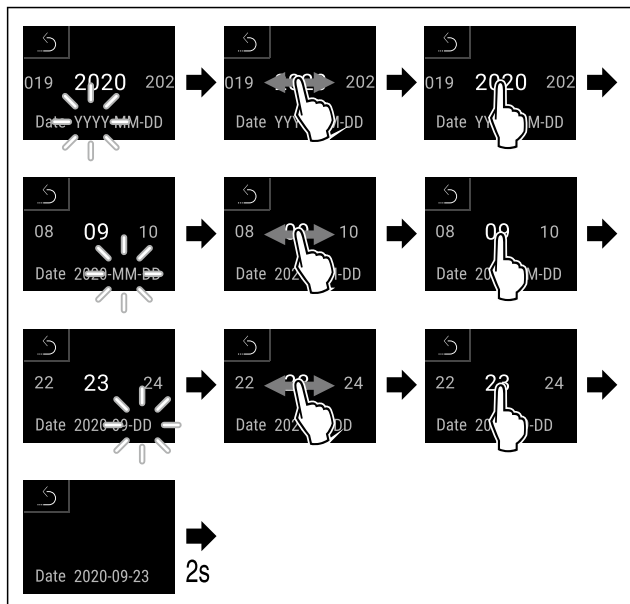


Fig. 75

- ▶ Kryeni hapat e veprimeve siç tregohet në figurë.
- ▷ Vendoset temperatura.

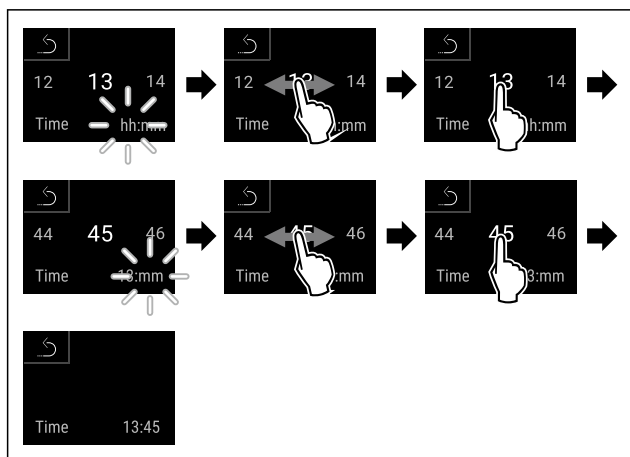


Fig. 76

- ▶ Kryeni hapat e veprimeve siç tregohet në figurë.
- ▷ Vendoset ora.



Fig. 77 Treguesi i statusit

- ▷ Pajisja është gati për punë kur në ekran shfaqet temperatura.
- ▷ Treguesi i temperaturës pulson derisa të arrihet temperatura e vendosur.

5 Ruajtja

5.1 Udhëzime për ruajtjen

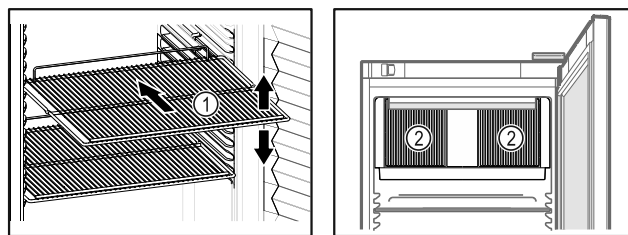


Fig. 78 Shembull ilustrues

Fig. 79

Gjatë vendosjes në ruajtje mbani parasysh:

- Nëse raftet me rrjetë Fig. 78 (1) mund të zhvendosen, atëherë përshtatini sipas lartësisë.
- Mbani parasysh ngarkesën maksimale. (shihni 9.1 Të dhënat teknike)
- Mbusheni pajisjen pasi të jetë arritur temperatura e ruajtjes (respektimi i zinxhirit të ftohjes).
- Mbani të lira kanalet e ajrimit Fig. 79 (2) të ventilatorit të qarkullimit të ajrit në hapësirën e brendshme.
- Produktet për ftohje nuk duhet të prekin faqen e pasme.
- Mos ruani produkte për ftohje mbi ndaluesin e pasmë të rafteve me rrjetë.
- Ruani lëngjet në enë të mbyllura.
- Vendosni ushqimet për ftohje me distancë nga njëra-tjetra, me qëllim që ajri të mund të qarkullojë mirë.
- Produkti në ftohje nuk duhet të kalojë shenjat e raftit.



Kjo është e rëndësishme për një qarkullim pa probleme të ajrit dhe për shpërndarjen e njëtrajtshme të temperaturës në të gjithë hapësirën e brendshme.

6 Përdorimi

6.1 Elementët e komandimit dhe tregues

Ekran mundëson një shikim të shpejtë të gjendjes aktuale të pajisjes, të temperaturës së vendosur, të gjendjes së funksioneve dhe të cilësimeve, si dhe të mesazheve të alarmit dhe të gabimeve.

Përdorimi bëhet direkt nëpërmjet ekranit Touch & Swipe me rrëshqitje dhe prekje.

Është e mundur që të aktivizohen ose të çaktivizohen funksione dhe të ndryshohen vlerat e cilësimeve.

6.1.1 Treguesi i statusit

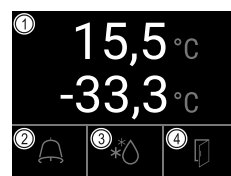


Fig. 80 Treguesi i statusit

- (1) Temperaturat aktuale
- (2) Statusi i alarmit
- (3) Statusi i procesit të shkrirjes
- (4) Statusi i hapjes së derës

Treguesi i statusit është treguesi i daljes.

Ai tregon në mes temperaturën dhe tre simbole në pjesën e poshtme. Treguesi i statusit mund të paraqesë simbole të tjera të ndryshme treguese.

Nga treguesi i statusit vijohet me navigimin në funksionet dhe cilësimet e tjera.

Përdorimi





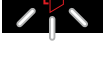
6.1.2 Simbolet treguese

Simbolet treguese janë informacion rreth gjendjes aktuale të pajisjes.

Simboli	Gjendja e pajisjes
	Simboli Standby Pajisja është fikur.
	Simboli Standby (pulson) Pajisja është duke punuar.
	Temperatura (pulson) Temperatura e synuar nuk është arritur akoma. Pajisja ftoh në temperaturën e vendosur.
	D në ekran Pajisja është në modalitetin e demonstrimit.
	Treguesi i mirëmbajtjes (i verdhë) Intervali kohor i përcaktuar është kapërcyer.
	Memoria e të dhënave plot (e verdhë) Memoria e të dhënave (999 orë) është plot. Nga ky moment, të dhënat më të vjetra zëvendësohen nga më të rejat.
	Memoria e alarmeve plot (e verdhë) Memoria e alarmeve është plot. Fshini alarme të veçanta ose të gjithë memorien.
	Simboli i gabimit (i kuq) Pajisja është në gjendje defekti.
	Sfondi (blu) Cilësim aktiv ose funksion aktiv
	Vija (që zgjatet) Mbani shtypur për 3 sekonda, për ta aktivizuar cilësimin.
	Vija (që shkurtohet) Mbani shtypur për 3 sekonda, për ta çaktivizuar cilësimin.

Simboli i treguesit të statusit

Simbolet shtesë në anën e poshtme të ekranit të statusit mundësojnë një qasje të shpejtë në informacionet e alarmeve dhe në detajet e gjendjes së pajisjes.

Simboli	Gjendja e pajisjes
	Simboli i alarmit (gri) Arkivi i alarmeve është bosh. Prekja e shkurtër hap arkivin e alarmeve.
	Simboli i alarmit (i bardhë) Në arkivin e alarmeve ka alarme të konfirmuara. Prekja e shkurtër hap arkivin e alarmeve.
	Simboli i alarmit (i kuq) Në arkivin e alarmeve ka alarme që nuk janë konfirmuar akoma. Prekja e shkurtër hap arkivin e alarmeve.
	Simboli i alarmit (i kuq, që pulson) Në arkiv ka një alarm aktiv. Prekja e shkurtër hap arkivin e alarmeve.
	Simboli i shkrirjes (gri) Nuk ka proces shkrirjeje aktiv.
	Simboli i shkrirjes (i bardhë, që pulson) Procesi i shkrirjes manuale aktiv. Prekja e shkurtër hap shkrirjen manuale. (shihni 6.2.21 Shkrirja)
	Simboli i shkrirjes (i bardhë) Procesi i shkrirjes automatike i aktivizuar. Funksioni nuk mund të ndërpritet.
	Simboli i derës (gri) Dera është e mbyllur.
	Simboli i derës (i bardhë) Dera është e hapur.
	Simboli i derës (i kuq, që pulson) Dera është mbajtur hapur për kohë të gjatë, mesazhi paralajmërues përkatës është konfirmuar. Simboli pulson derisa të mbyllet dera.

Simbolet shtesë të treguesit të statusit

6.1.3 Sinjalet akustike

Një sinjal akustik tingëllon në rastet e mëposhtme:

- Kur konfirmohet një funksion ose një vlerë.
- Kur një funksion ose një vlerë nuk mund të aktivizohet ose të çaktivizohet.
- Sapo shfaqet një gabim.
- Në rastin e një mesazhi alarmi.

Tingujt e alarmeve mund të aktivizohen dhe të çaktivizohen në menyne Klienti.

6.2 Funksionet e pajisjes

6.2.1 Udhëzime për funksionet e pajisjes

Funksionet e pajisjes janë konfiguruar në mënyrë të tillë nga fabrika që pajisja juaj të jetë plotësisht funksionale.

Përpara se të ndryshoni, të aktivizoni ose të çaktivizoni funksionet e pajisjes, sigurohuni që janë përmbushur kushtet e mëposhtme:

- Ju keni lexuar dhe keni kuptuar përshkrimet për mënyrën e funksionimit të ekranit. (shihni 3 Mënyra e funksionimit të ekranit Touch & Swipe)
- Ju jeni familjarizuar me elementët e komandimit dhe elementët tregues të pajisjes suaj. (shihni 6.1 Elementët e komandimit dhe tregues)

6.2.2 Ndezja dhe fikja e pajisjes



Ky funksion mundëson ndezjen dhe fikjen e të gjithë pajisjes.

Ndezja e pajisjes

Pa modalitetin e demonstrimit të aktivizuar:

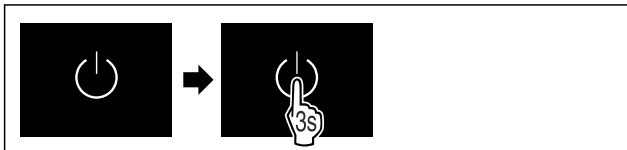


Fig. 81

- ▶ Kryeni hapat e veprimeve siç tregohet në figurë.

Me modalitetin e demonstrimit të aktivizuar:



Fig. 82

- ▶ Kryeni hapat e veprimeve siç tregohet në figurë.

Shënim

Çaktivizoni modalitetin e demonstrimit përpara përfundimit të numërimit zbritës.



Fig. 83 Treguesi i statusit

- ▶ Treguesi i temperaturës shfaqet në ekran.

Fikja e pajisjes



Fig. 84

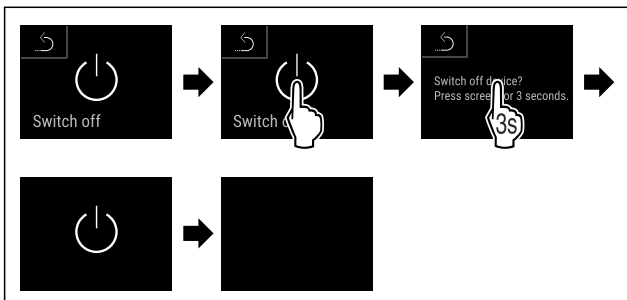
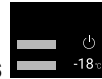


Fig. 85

- ▶ Kryeni hapat e veprimeve siç tregohet në figurë.
- ▶ Ekran tregon simbolin Standby.
- ▶ Ekran fiket pas rreth 10 minutave.

6.2.3 Çaktivizimi dhe aktivizimi i zonës së temperaturës



temperaturës

Ju mund t'i çaktivizoni të ndara nga njëra-tjetra zonat e veçanta të temperaturës së pajisjes.

Përdorimi:

- Pastrimi
- Shkrirja

Fikja e pjesës së ftohjes

Sigurohuni që janë përmbushur kushtet e mëposhtme:

- Pjesa e ftohjes është boshatisur.



Fig. 86

- ▶ Rrëshqitni me gisht majtas ose djathtas derisa të shfaqet funksioni përkatës.

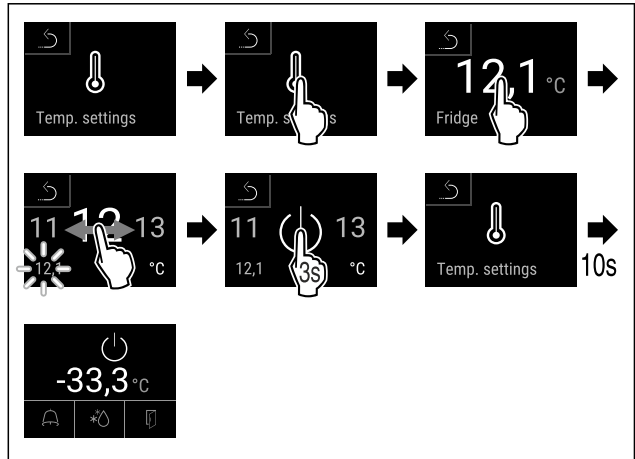


Fig. 87

- ▶ Kryeni hapat e veprimeve siç tregohet në figurë.
- ▶ Pjesa e ftohjes çaktivizohet.

Fikja e pjesës së ngrirjes

Sigurohuni që janë përmbushur kushtet e mëposhtme:

- Pjesa e ngrirjes është boshatisur.

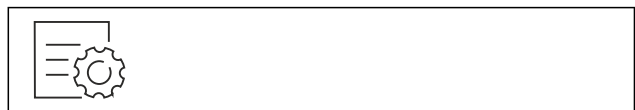


Fig. 88

- ▶ Rrëshqitni me gisht majtas ose djathtas derisa të shfaqet funksioni përkatës.

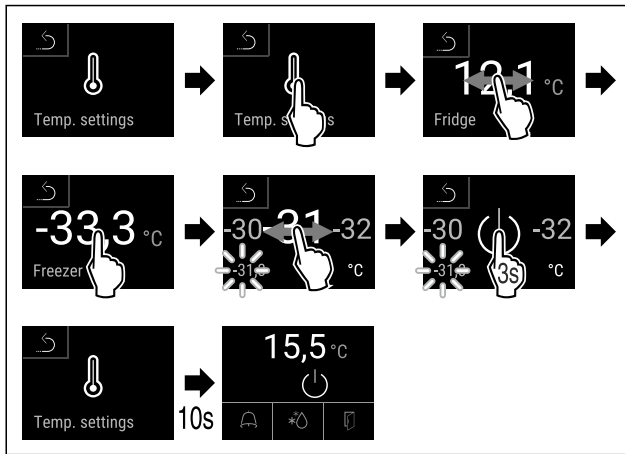


Fig. 89

- ▶ Kryeni hapat e veprimeve siç tregohet në figurë.
- ▷ Pjesa e ngrirjes çaktivizohet.

Ndezja e pjesës së ftohjes



Fig. 90

- ▶ Rrëshqitni me gisht majtas ose djathtas derisa të shfaqet funksioni përkatës.

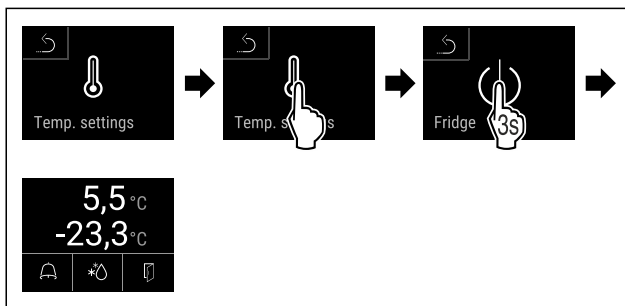


Fig. 91

- ▶ Kryeni hapat e veprimeve siç tregohet në figurë.
- ▷ Pjesa e ftohjes aktivizohet.
- ▷ Pajisja ftoh në temperaturën e vendosur të fundit.

Ndezja e pjesës së ngrirjes

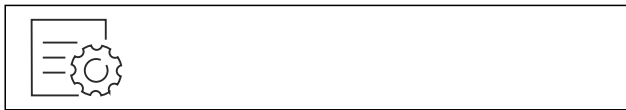


Fig. 92

- ▶ Rrëshqitni me gisht majtas ose djathtas derisa të shfaqet funksioni përkatës.

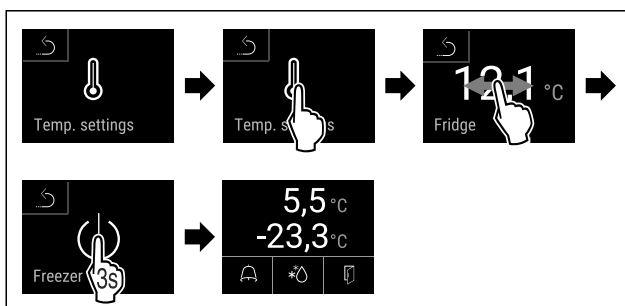


Fig. 93

- ▶ Kryeni hapat e veprimeve siç tregohet në figurë.
- ▷ Pjesa e ngrirjes aktivizohet.
- ▷ Pajisja ftoh në temperaturën e vendosur të fundit.

6.2.4 Temperatura



Temperatura varet nga faktorët e mëposhtëm:

- shpeshësia e hapjes së derës
- kohëzgjatja e hapjes së derës
- temperatura e dhomës në vendin e instalimit
- lloji, temperatura dhe sasia e ushqimit për ftohje/ngrirje

Shënim

Në disa vende të hapësirës së brendshme, temperatura e ajrit mund të jetë e ndryshme nga treguesi i temperaturës.

Me temperaturën e duhur, ushqimi për ftohje dhe ngrirje rron më gjatë. Në këtë mënyrë mund të shmanget hedhja e tepruar e ushqimeve.

Vendosja e temperaturës

Hapat e veprimit në vijim përshkruajnë sesi të rritni temperaturën e ndarjes së ftohjes, për shembull nga 12,1 °C në 15,5 °C dhe si të rritni temperaturën e ndarjes së ngrirjes, për shembull nga -33,3 °C në -31,8 °C.



Fig. 94

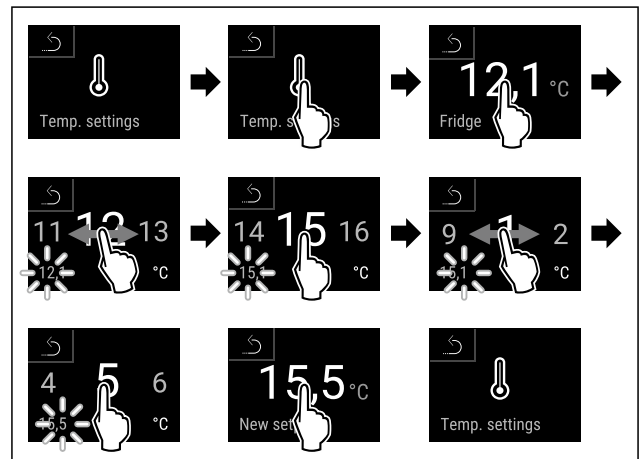


Fig. 95

- ▶ Kryeni hapat e veprimeve siç tregohet në figurë.

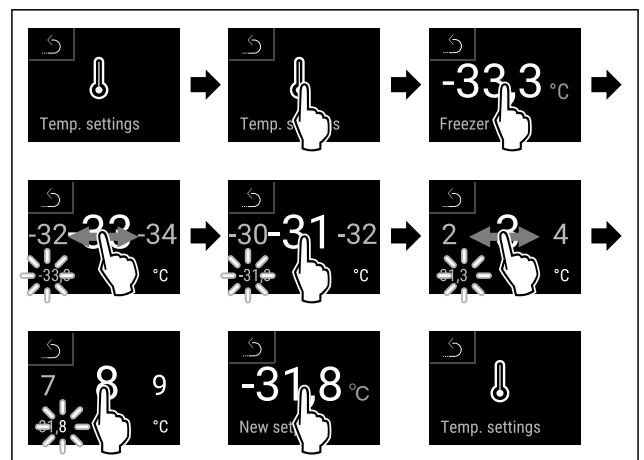


Fig. 96

- ▶ Kryeni hapat e veprimeve siç tregohet në figurë.
- ▷ Temperaturat vendosen.

6.2.5 Regjistrimi i temperaturave



Me këtë funksion pajisja tregon temperaturën minimale dhe maksimale të hapësirës së brendshme. Regjistrimi i tyre fillon automatikisht pas ndezjes së pajisjes, me një interval prej një minute. Pasi të kenë kaluar 999 orë (rreth 40 ditë) shfaqet një udhëzim që tregon se memoria e të dhënave është plot. Pas kësaj, regjistrimi i temperaturave duhet rivendosur nga fillimi.

Shënim

Në mënyrë të pavarur nga ky funksion, regjistrohet gjithashtu edhe ecuria e temperaturave dhe mesazhet e alarmit dhe të shërbimit. Këto të dhëna mund të eksportohen dhe të ruhen në një memorie USB. (shihni 6.2.22 Shkarkimi i të dhënave / Datalogging)

Nëse në pajisje do të kishte një sensor shtesë për produktet, ekziston mundësia që ky të zgjidhet për të shfaqur temperaturën minimale dhe maksimale. (shihni 6.2.23 Kalibrimi i sensorit)

Shënim

Regjistrimi i temperaturave gjatë vënies në punë të pajisjes duhet të rivendoset një herë nga fillimi **pas arritjes së temperaturës së vendosur**. (shihni Rivendosja e regjistrimit të temperaturave) Në këtë mënyrë vlera e temperaturës maksimale bëhet e rëndësishme.

Shikimi i regjistrimit të temperaturave

Regjistrimi i temperaturave tregon kohëzgjatjen e regjistrimit dhe temperaturën minimale dhe maksimale të matur gjatë kësaj kohe.



Fig. 97

Fridge min.	5,0 °C
Fridge max.	17,3 °C
Freezer min.	-35,2 °C
Freezer max.	-30,3 °C
Recording	65 h

Fig. 98

▷ Shfaqet ekrani i statusit me regjistrimet e temperaturave.

Rivendosja e regjistrimit të temperaturave

Temperaturat minimale dhe maksimale të treguara mund të rivendosen në çdo kohë. Për këtë, vlerat e treguara fshihen dhe intervali i regjistrimit fillohet nga e para.



Fig. 99

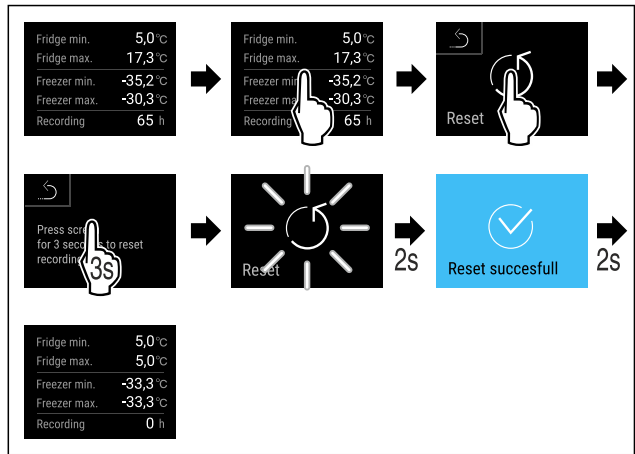


Fig. 100

- ▶ Kryeni hapat e veprimeve siç tregohet në figurë.
- ▷ Regjistrimi i temperaturave rivendoset nga fillimi.



6.2.6 Ndrichimi

Pajisja është e pajisur me ndriçim të brendshëm.

Ju mund ta bëni ndriçimin e brendshëm që të ndizet në mënyrë të vazhdueshme. (shihni Ndezja e ndriçimit*) *

Kur hapni derën e pajisjes, ndriçimi i brendshëm do të ndizet. Gjithashtu, ju mund ta çaktivizoni këtë funksion. (shihni Çaktivizimi i ndezjes së ndriçimit kur hapet dera*)

Ndezja e ndriçimit*



Fig. 101

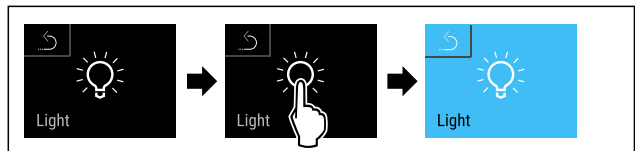


Fig. 102

- ▶ Kryeni hapat e veprimeve siç tregohet në figurë.
- ▷ Ndrichimi do të ndizet.

Fikja e ndriçimit*



Fig. 103

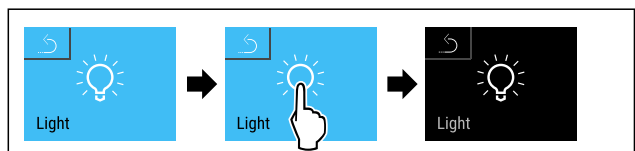


Fig. 104

- ▶ Kryeni hapat e veprimeve siç tregohet në figurë.
- ▷ Ndrichimi fiket.

Çaktivizimi i ndezjes së ndriçimit kur hapet dera*



Fig. 105

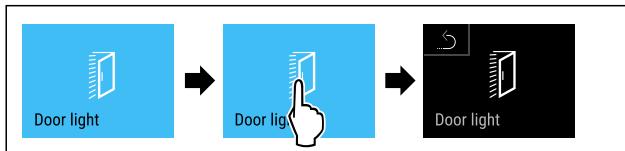


Fig. 106

- Kryeni hapat e veprimeve siç tregohet në figurë.
- ▷ Ndezja e ndriçimit kur hapet dera është e çaktivizuar.

Aktivizimi i ndezjes së ndriçimit kur hapet dera*



Fig. 107

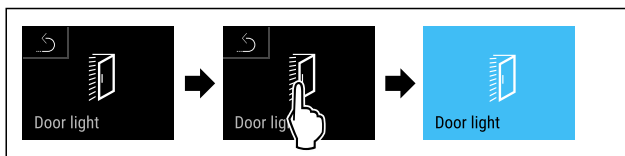


Fig. 108

- Kryeni hapat e veprimeve siç tregohet në figurë.
- ▷ Ndezja e ndriçimit kur hapet dera është e aktivizuar.

6.2.7 Siguria e aksesit në menynë Cilësimet



Ky funksion mundëson sigurinë e aksesit në menynë Cilësimet nëpërmjet një kodi PIN me katër numra.

Përdorimi:

- Shmangni ndryshimin pa qëllim të cilësimeve dhe të funksioneve.
- Shmangni fikjen pa qëllim të pajisjes.
- Shmangni rregullimin pa qëllim të temperaturës.

Aktivizimi i sigurisë së aksesit në menynë Cilësimet

Shënim

- Në shembullin në vijim përdoret kodi PIN: **1 1 1 1** i caktuar nga fabrika.



Fig. 109

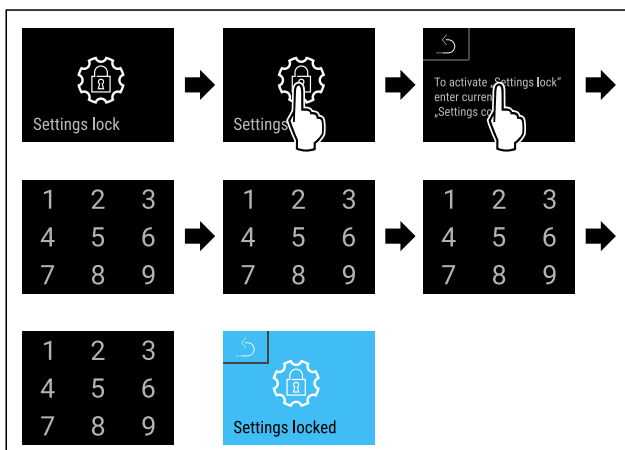


Fig. 110

- Kryeni hapat e veprimeve siç tregohet në figurë.
- ▷ Siguria e aksesit në menynë Cilësimet aktivizohet.

Ndryshimi i kodit PIN të sigurisë së aksesit në menynë Cilësimet

(shihni 6.2.8 Kodet e aksesit)

Çaktivizimi i sigurisë së aksesit në menynë Cilësimet

Shënim

- Në shembullin në vijim përdoret kodi PIN: **1 1 1 1** i caktuar nga fabrika.



Fig. 111

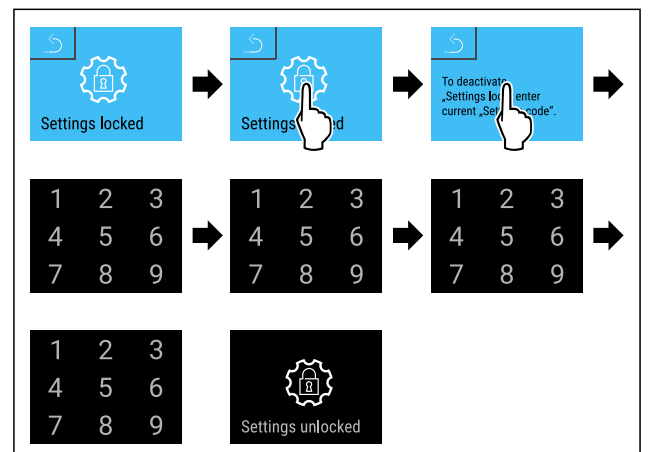


Fig. 112

- Kryeni hapat e veprimeve siç tregohet në figurë.
- ▷ Siguria e aksesit në menynë Cilësimet çaktivizohet.

Hapja e menysë së siguruar Cilësimet

Kur siguria e aksesit në menynë Cilësimet është aktive, nevojitet futja e kodit PIN për të hapur menynë Cilësimet.

Pas futjes së kodit të saktë PIN, menya Cilësimet qëndron e zhblokuar për 20 minuta.

Shënim

- Në shembullin në vijim përdoret kodi PIN: **1 1 1 1** i caktuar nga fabrika.

Siguria e aksesit në menynë Cilësimet duhet të jetë aktive.

- Rrëshqitni me gisht majtas ose djathtas derisa të shfaqet funksioni përkatës.

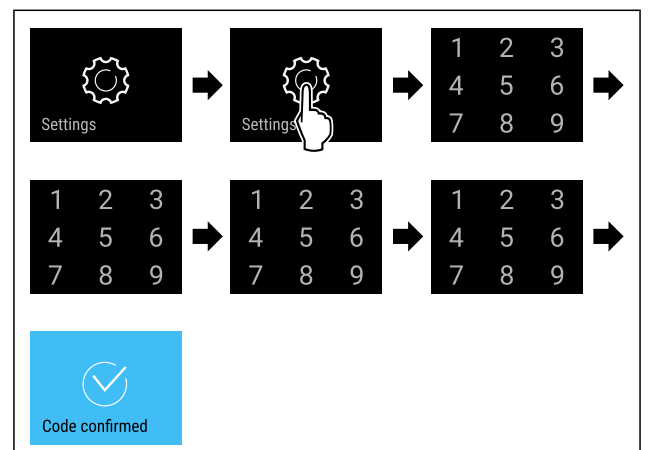


Fig. 113

- Kryeni hapat e veprimeve siç tregohet në figurë.

▷ Kodi PIN i saktë: Hapet menya Cilësimet.

6.2.8 Kodet e aksesit

Janë të mundura konfigurime të ndryshme.

Përdorimi:

- Ndryshimi i kodit të cilësimeve.
- Rivendosja e kodit të cilësimeve.



Siguria e aksesit në menynë Cilësimet

Ndryshimi i kodit të cilësimeve

Ky cilësim mundëson ndryshimin e kodit të cilësimeve, për sigurinë e aksesit në menynë Cilësimet.

Rregullimi bëhet në 3 hapa:

- Futja e kodit të vjetër të cilësimeve
- Futja e kodit të ri të cilësimeve
- Konfirmimi i kodit të ri të cilësimeve

Shënim

- ▶ Në shembullin në vijim tregohet ndryshimi i kodit të cilësimeve të paracaktuar nga fabrika **1 1 1 1**.
- ▶ Kodi i ri i cilësimeve është: **2 3 4 5**



Fig. 114

Siguria e aksesit në menynë Cilësimet duhet të jetë aktive. (shihni 6.2.7 Siguria e aksesit në menynë Cilësimet)

- ▶ Rrëshqitni me gisht majtas ose djathtas derisa të shfaqet funksioni përkatës.

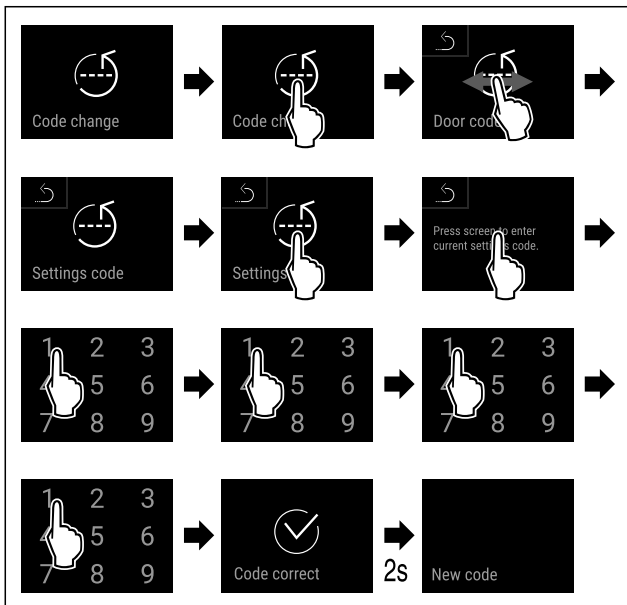


Fig. 115

- ▶ Kryeni hapat e veprimeve siç tregohet në figurë.
- ▷ Futja e kodit të vjetër të cilësimeve me sukses.

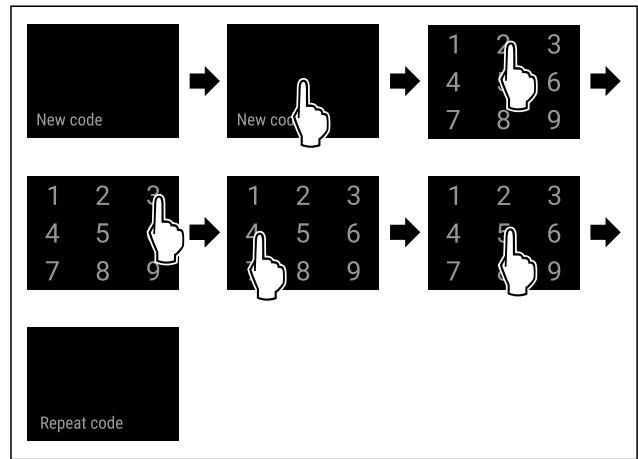


Fig. 116

- ▶ Kryeni hapat e veprimeve siç tregohet në figurë.
- ▷ Futja e kodit të ri të cilësimeve me sukses.

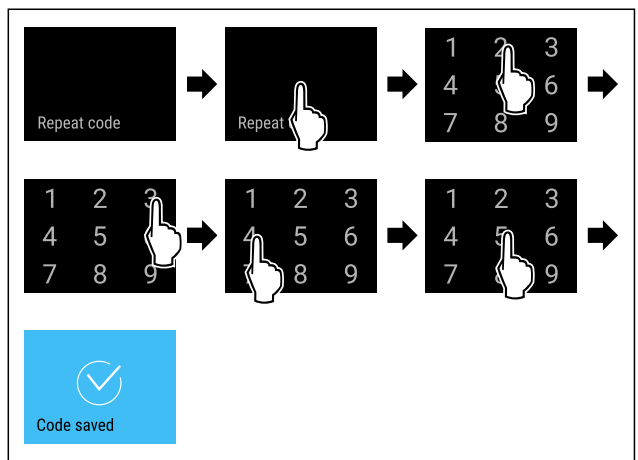


Fig. 117

- ▶ Kryeni hapat e veprimeve siç tregohet në figurë.
- ▷ Konfirmimi i kodit të ri të cilësimeve me sukses.
- ▷ Kodi i cilësimeve ndryshohet.

Rivendosja e kodit të cilësimeve

Kodi i cilësimeve për sigurinë e aksesit në menynë Cilësimet është harruar ose nuk dihet.

- ▶ Riktheni pajisjen në cilësimet nga fabrika (shihni 6.2.31 Rikthimi në cilësimet nga fabrika).
- ▷ Pajisja rikthehet në cilësimet fillestare të saj.
- ▷ Kodi i derës i cilësimeve nga fabrika është: **1 1 1 1**

6.2.9 Kujtesa e intervalit të mirëmbajtjes



Vendosja e intervalit kohor, deri në të cilin do të rikujtohet mirëmbajtja.

Mund të vendosen vlerat e mëposhtme:

- 7 ditë
- 14 ditë
- 30 ditë
- 60 ditë
- 90 ditë
- 180 ditë
- 360 ditë
- 720 ditë
- 1080 ditë
- Fikur

Përdorimi

Vendosja e kujtesës së intervalit të mirëmbajtjes

Hapat e veprimet në vijim përshkruajnë sesi të vendosni periudhën kohore deri në mirëmbajtje.

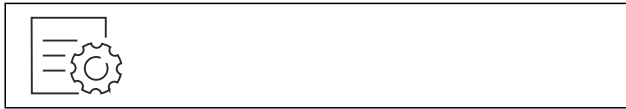


Fig. 118

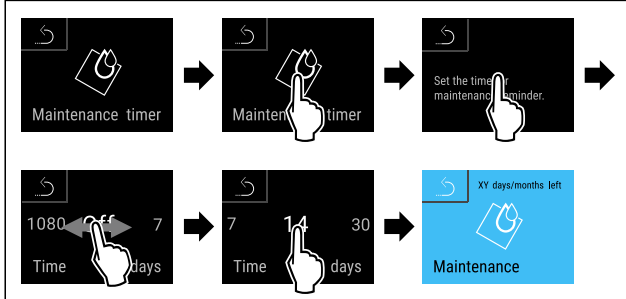


Fig. 119

- ▶ Kryeni hapat e veprimeve siç tregohet në figurë.
- ▷ Vendosja e intervalit kohor, deri në të cilin do të rikujtohet mirëmbajtja, do të vendoset.
- ▷ Do të shfaqet koha e mbetur.



6.2.10 Gjuha

Me këtë cilësim vendoset gjuha e afishimit në ekran.

Vendosja e gjuhës



Fig. 120

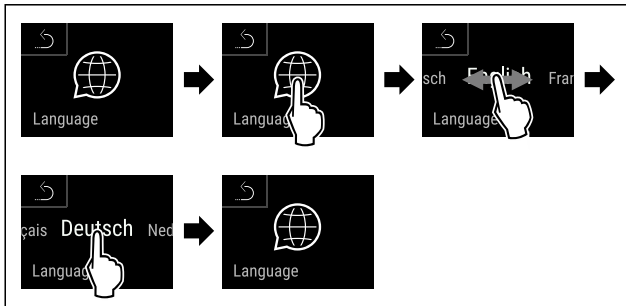


Fig. 121

- ▶ Kryeni hapat e veprimeve siç tregohet në figurë.
- ▷ Gjuha e zgjedhur do të vendoset.



6.2.11 Data dhe ora

Ky cilësim mundëson vendosjen e datës dhe të orës.

Vendosja e datës dhe orës

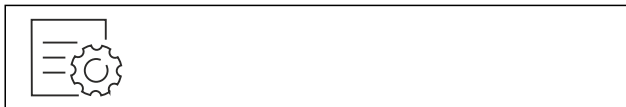


Fig. 122

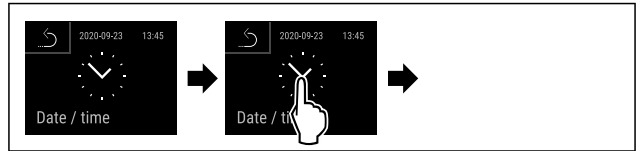


Fig. 123

- ▶ Kryeni hapat e veprimeve siç tregohet në figurë.

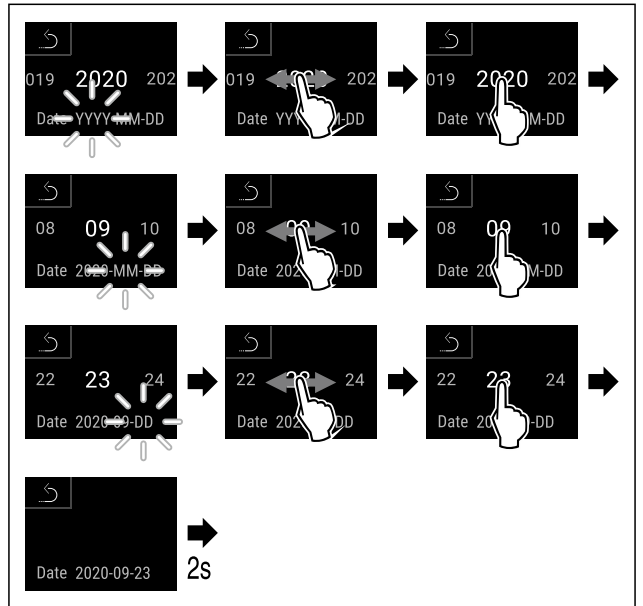


Fig. 124

- ▶ Kryeni hapat e veprimeve siç tregohet në figurë.
- ▷ Data do të vendoset.

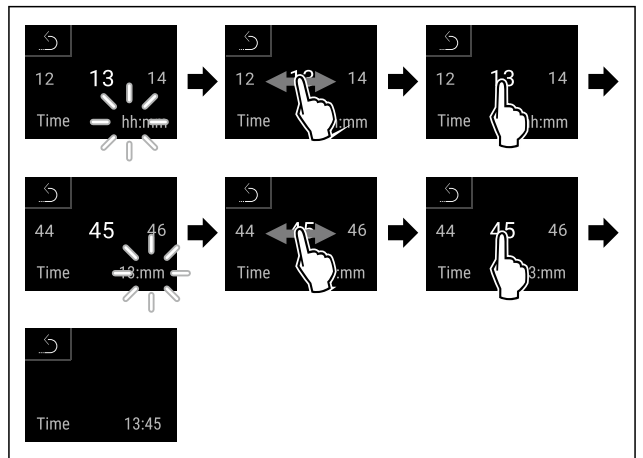


Fig. 125

- ▶ Kryeni hapat e veprimeve siç tregohet në figurë.
- ▷ Ora do të vendoset.



6.2.12 Njësia e temperaturës

Me këtë funksion ju vendosni njësinë e temperaturës. Ju mund të vendosni gradë Celsius ose gradë Fahrenheit si njësi të temperaturës.

Vendosja e njësisë së temperaturës



Fig. 126

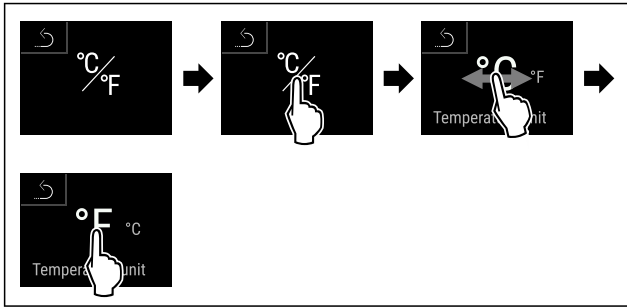


Fig. 127 Shembull ilustrues: Ndërrimi nga gradë Celsius në gradë Fahrenheit.

- ▶ Kryeni hapat e veprimeve siç tregohet në figurë.
- ▷ Njësia e temperaturës do të vendoset.

6.2.13 Niveli i dritës së ekranit



Me këtë funksion ju rregulloni në mënyrë graduale nivelin e dritës së ekranit.

Ju mund të vendosni nivelet e mëposhtme të dritës:

- 40 %
- 60 %
- 80 %
- 100% (Cilësimi i paracaktuar)

Vendosja e nivelit të dritës



Fig. 128

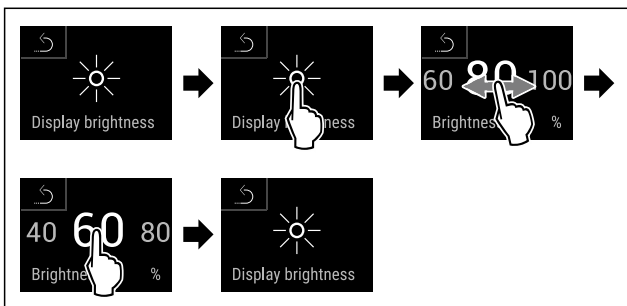


Fig. 129 Shembull ilustrues: Ndërrimi nga 80% në 60%.

- ▶ Kryeni hapat e veprimeve siç tregohet në figurë.
- ▷ Niveli i dritës do të vendoset.

6.2.14 Alarm Sound



Ky funksion mundëson aktivizimin dhe çaktivizimin e të gjithë tingujve të alarmit, si për shembull, të alarmit të derës.

Aktivizimi i Alarm Sound



Fig. 130

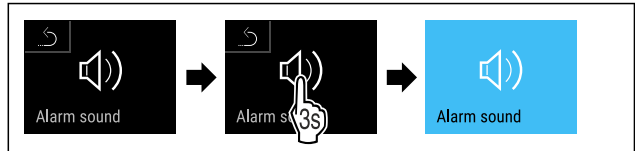


Fig. 131

- ▶ Kryeni hapat e veprimeve siç tregohet në figurë.
- ▷ Alarm Sound është aktivizuar.

Çaktivizimi i Alarm Sound



Fig. 132

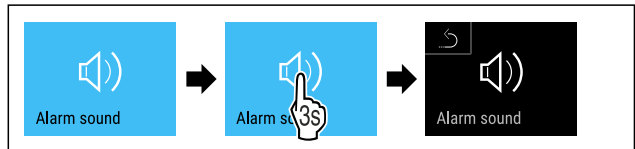


Fig. 133

- ▶ Kryeni hapat e veprimeve siç tregohet në figurë.
- ▷ Alarm Sound çaktivizohet.

6.2.15 Key Sound



Ky funksion mundëson aktivizimin dhe çaktivizimin e të gjithë tingujve të butonave, të tingujve të konfirmimit dhe të tingullit të ndezjes.

Aktivizimi i Key Sound



Fig. 134

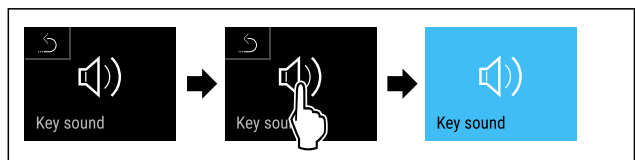


Fig. 135

- ▶ Kryeni hapat e veprimeve siç tregohet në figurë.
- ▷ Key Sound është aktivizuar.

Çaktivizimi i Key Sound

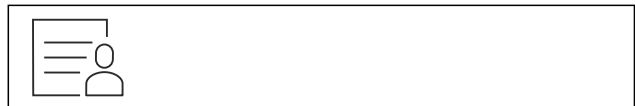


Fig. 136

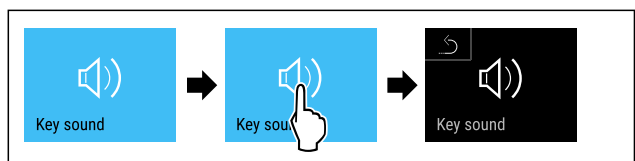


Fig. 137

- ▶ Kryeni hapat e veprimeve siç tregohet në figurë.
- ▷ Key Sound çaktivizohet.

6.2.16 Lidhja e WLAN



Shënim

Liebherr SmartMonitoring Dashboard nuk ofrohet në të gjitha shtetet. Kontrolloni disponueshmërinë e tij përmes kodit QR, duke futur modelin tuaj.

Shënim

Përdorimi i Liebherr SmartMonitoring Dashboard te <https://smartmonitoring.liebherr.com> kërkon si parakusht instalimin e një moduli SmartModule dhe një llogari tregtare te MyLiebherr. Gjatë vënies në punë online, ju mund të identifikoheni direkt me të dhënat tuaja ekzistuese të regjistrimit ose të regjistroheshi nga e para dhe të krijoni një llogari të firmës.

Ky cilësim vendos një lidhje pa kablllo/me valë midis pajisjes dhe internetit. Lidhja komandohet nëpërmjet modulit SmartModule. Pajisja mund të lidhet nëpërmjet [Liebherr SmartMonitoring Dashboard](#) që bazohet te shfletuesit, dhe përmes kësaj të përdoren opsione të zgjeruara dhe mundësi individuale për komandimin, administrimin dhe monitorimin.

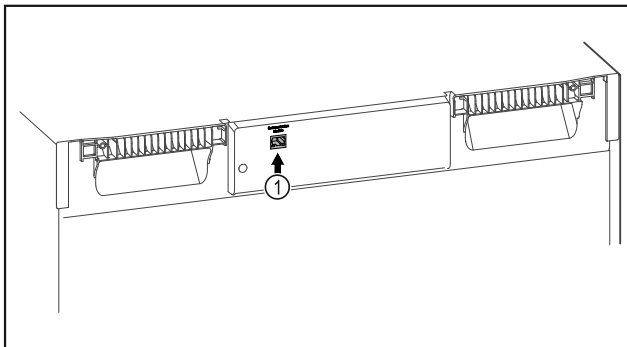


Fig. 138

Sigurohuni që janë përmbushur kushtet e mëposhtme:

- Moduli SmartModule Fig. 138 (1) është vendosur.

Realizimi i lidhjes

Vënien në punë dhe konfigurimin e SmartModule mund ta bëni online nëpërmjet [Liebherr SmartMonitoring Dashboard](#) në pajisjen tuaj celulare të pajisur me internet.



Fig. 139

- ▶ Hapni [Liebherr SmartMonitoring Dashboard](#). (shihni Fig. 139)

Në frigorigjerin ftohës ose ngrirës:

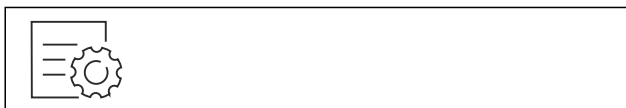


Fig. 140

Shënim

Siguria e aksesit në menynë Cilësimet aktivizohet. (shihni 6.2.7 Siguria e aksesit në menynë Cilësimet)

- ▶ Futni kodin PIN të zgjedhur. Menyja Cilësimet hapet.

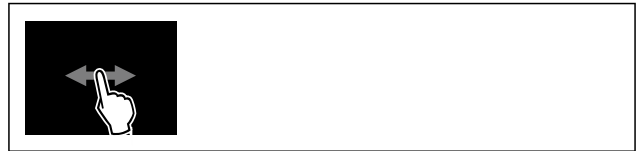


Fig. 141

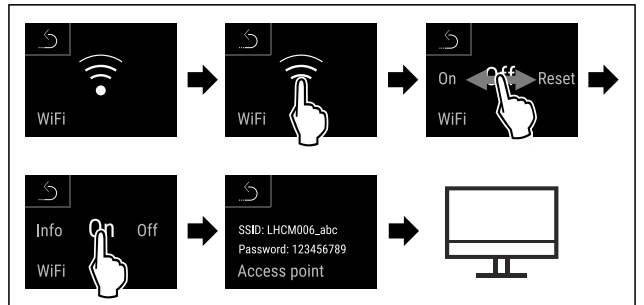


Fig. 142

- ▶ Kryeni hapat e veprimeve siç tregohet në figurë.
- ▶ Vazhdoni procesin e konfigurimit në pajisjen celulare me internet: [Liebherr SmartMonitoring Dashboard](#)

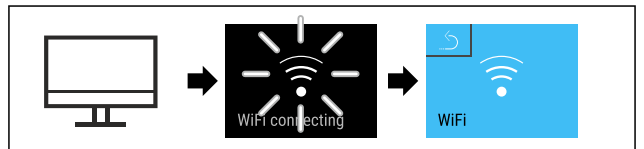


Fig. 143

- ▶ Kryeni hapat e veprimeve siç tregohet në figurë.
- ▷ Lidhja po vendoset: Shfaqet WiFi connecting. Simboli pulson.
- ▶ Ndizni udhëzimet te [Liebherr SmartMonitoring Dashboard](#).
- ▷ Lidhja është vendosur.

Shkëputja e lidhjes



Fig. 144

Shënim

Siguria e aksesit në menynë Cilësimet aktivizohet. (shihni 6.2.7 Siguria e aksesit në menynë Cilësimet)

- ▶ Futni kodin PIN të zgjedhur. Menyja Cilësimet hapet.

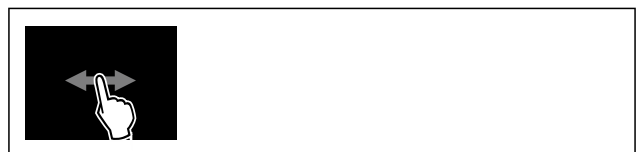


Fig. 145

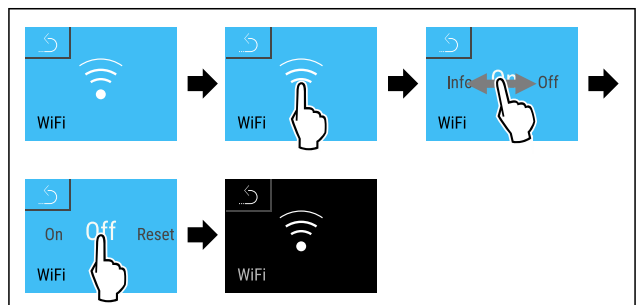


Fig. 146

- ▶ Kryeni hapat e veprimeve siç tregohet në figurë.
- ▷ Lidhja është shkëputur.

Rivendosja e lidhjes



Fig. 147

Shënim

Siguria e aksesit në menynë Cilësimet aktivizohet. (shihni 6.2.7 Siguria e aksesit në menynë Cilësimet)

► Futni kodin PIN të zgjedhur. Menyja Cilësimet hapet.



Fig. 148

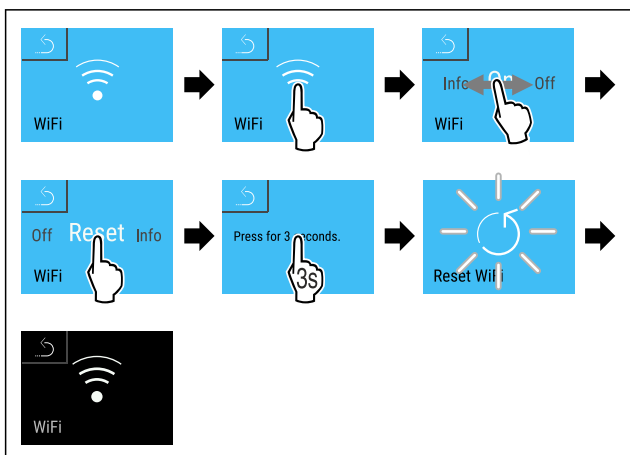


Fig. 149

- Kryeni hapat e veprimeve siç tregohet në figurë.
- ▷ Cilësimet e WiFi rikthehen në gjendjen e dërgimit të pajisjes.

6.2.17 Lidhja e LAN



Shënim

Lieberr SmartMonitoring Dashboard nuk ofrohet në të gjitha shtetet. Kontrolloni disponueshmërinë e tij përmes kodit QR, duke futur modelin tuaj.

Shënim

Përdorimi i Lieberr SmartMonitoring Dashboard te <https://smartmonitoring.liebherr.com> kërkon si parakusht instalimin e një moduli SmartModule dhe një llogari tregtare te MyLiebherr. Gjatë vënies në punë online, ju mund të identifikoheni direkt me të dhënat tuaja ekzistuese të regjistrimit ose të regjistroheni nga e para dhe të krijoni një llogari të firmës.

Ky cilësim vendos një lidhje me kablo midis pajisjes dhe internetit. Lidhja komandohet nëpërmjet modulit SmartModule. Pajisja mund të lidhet nëpërmjet [Liebherr SmartMonitoring Dashboard](https://smartmonitoring.liebherr.com) që bazohet te shfletuesit, dhe përmes kësaj të përdoren opsione të zgjeruara dhe mundësi individuale për komandimin, administrimin dhe monitorimin.

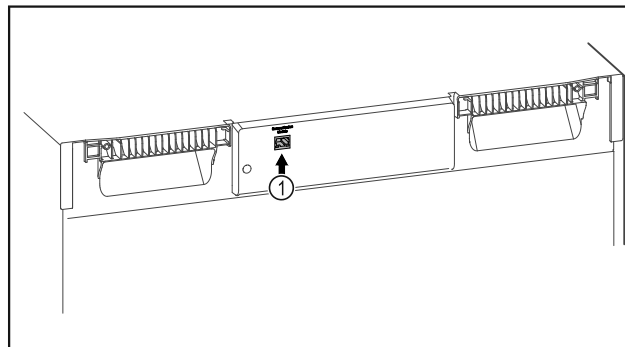


Fig. 150

Sigurohuni që janë përmbushur kushtet e mëposhtme:

- Moduli SmartModule Fig. 150 (1) është vendosur.
- Kablloja e rrjetit lokal është lidhur.
(Për lidhjen parashikohen bashkimi me një kablo rrjeti me gjatësi maksimale 3 m).

Realizimi i lidhjes

Vënien në punë dhe konfigurimin e SmartModule mund ta bëni online nëpërmjet [Liebherr SmartMonitoring Dashboard](https://smartmonitoring.liebherr.com) në pajisjen tuaj celulare të pajisur me internet.

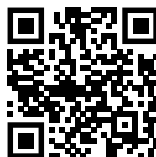


Fig. 151

- Hapni [Liebherr SmartMonitoring Dashboard](https://smartmonitoring.liebherr.com). (shihni Fig. 151)

Në frigoriferin ftohës ose ngrirës:



Fig. 152

Shënim

Siguria e aksesit në menynë Cilësimet aktivizohet. (shihni 6.2.7 Siguria e aksesit në menynë Cilësimet)

► Futni kodin PIN të zgjedhur. Menyja Cilësimet hapet.

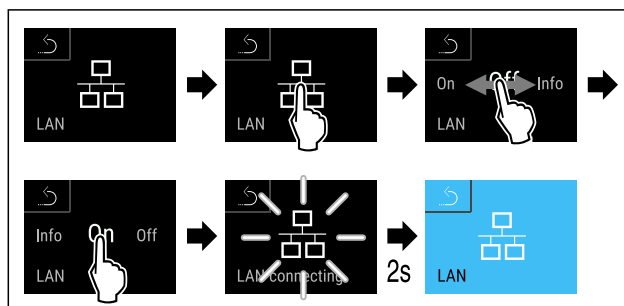


Fig. 153

- Kryeni hapat e veprimeve siç tregohet në figurë.
- ▷ Lidhja po vendoset: Shfaqet LAN connecting. Simboli pulson.
- Ndizni udhëzimet te [Liebherr SmartMonitoring Dashboard](https://smartmonitoring.liebherr.com).
- ▷ Lidhja është vendosur.

Përdorimi

Shkëputja e lidhjes



Fig. 154

Shënim

Siguria e aksesit në menyë Cilësimet aktivizohet. (shihni 6.2.7 Siguria e aksesit në menyë Cilësimet)

► Futni kodin PIN të zgjedhur. Menyja Cilësimet hapet.

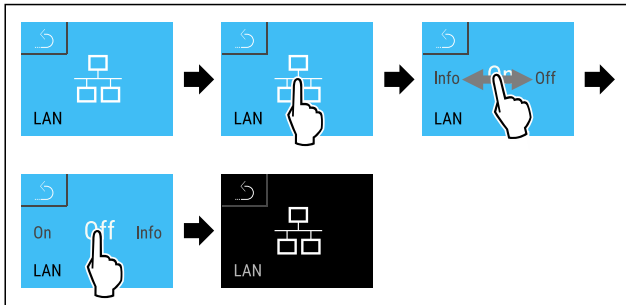


Fig. 155

► Kryeni hapat e veprimeve siç tregohet në figurë.
► Lidhja është shkëputur.

6.2.18 Informacioni i pajisjes

Me këtë funksion ju shikoni emrin e modelit, indeksin, numrin e serisë dhe numrin e shërbimit të pajisjes suaj. Informacionet e pajisjes ju nevojiten kur kontaktoni me shërbimin për klientin. (shihni 9.3 Shërbimi për klientin)

Me këtë funksion hapni gjithashtu menyë e zgjeruar. (shihni 3 Mënyra e funksionimit të ekranit Touch & Swipe)

Shikimi i informacioneve të pajisjes



Fig. 156

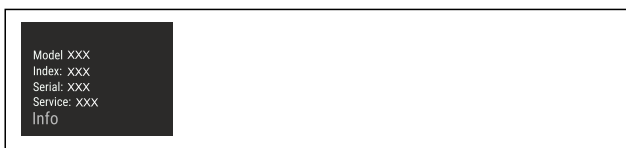


Fig. 157

► Kryeni hapat e veprimeve siç tregohet në figurë.
► Ekran tregon informacionet e pajisjes.

6.2.19 Orët e punës

Kjo pamje e ekranit tregon orët e punës së pajisjes.

Shikimi i orëve të punës



Fig. 158



Fig. 159

► Shfaqen orët e punës.

6.2.20 Software

Me këtë funksion ju shikoni versionin e softuerit të pajisjes suaj.

Shikimi i versionit të softuerit



Fig. 160



Fig. 161

► Kryeni hapat e veprimeve siç tregohet në figurë.
► Ekran tregon versionin e softuerit.

6.2.21 Shkrija

Në funksionim normal pajisja shkrin automatikisht.

Përdorimi:

- Kur në hapësirën e brendshme ndodh një formim më i madh i akullit, funksioni i shkrijës automatike mund të nisët manualisht.
- Vetëm pjesa e ftohjes do të shkrihet.

Nisja manuale e shkrijës automatike



Fig. 162

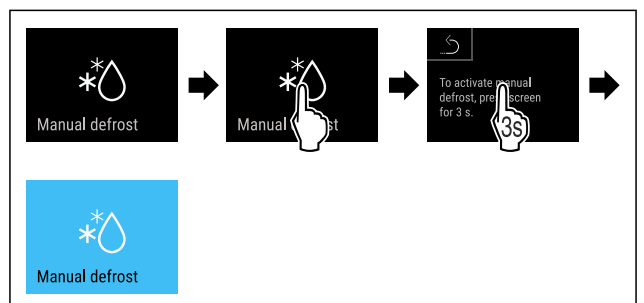


Fig. 163

► Kryeni hapat e veprimeve siç tregohet në figurë.
► Shkrija automatike është nisur. Pas përfundimit të shkrijës, pajisja kalon sërish automatikisht në funksionim normal.

Shënim

Nëse pas disa nisjeve të shkrijes automatike ka gjithmonë ende akull në brendësi të pajisjes, shkrijeni pajisjen në mënyrë manuale. (shihni 8.2 Shkrijja e pajisjes)

Anulimi i shkrijes së nisur manualisht



Fig. 164

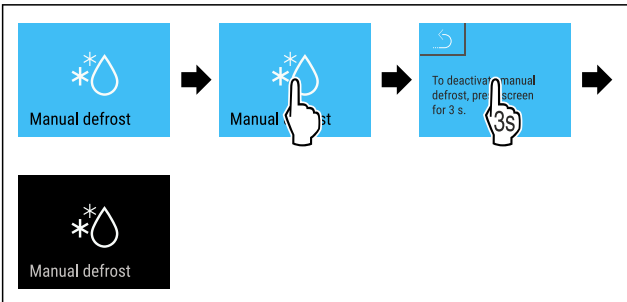


Fig. 165

- ▶ Kryeni hapat e veprimeve siç tregohet në figurë.
- ▷ Shkrijja e nisur manualisht ndërpritet. Pajisja kalon sërish automatikisht në funksionim normal.



Informacioni i shkrijes

Me këtë cilësim përshtatet shfaqja gjatë një shkrijjeje automatike.

Në dispozicion janë variantet e shfaqjes më poshtë:

- **Def 1:** Treguesi i temperaturës nuk freskohet dhe tregon temperaturën e fundit që nga nisja e shkrijes automatike.
- **Def 2:** Simboli „Shkrijje automatike“ do të shfaqet në ekranin e statusit. Treguesi i temperaturës freskohet vazhdimisht dhe tregon temperaturën aktuale.
- **Def 3:** Treguesi i temperaturës freskohet vazhdimisht dhe tregon temperaturën aktuale.
- **Def 4:** Simboli „Shkrijje automatike“ do të shfaqet në ekranin e statusit. Treguesi i temperaturës nuk freskohet dhe tregon temperaturën e fundit që nga nisja e shkrijes automatike.



Fig. 166 Simboli „Shkrijje automatike“

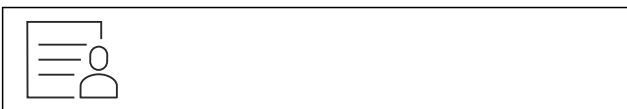


Fig. 167

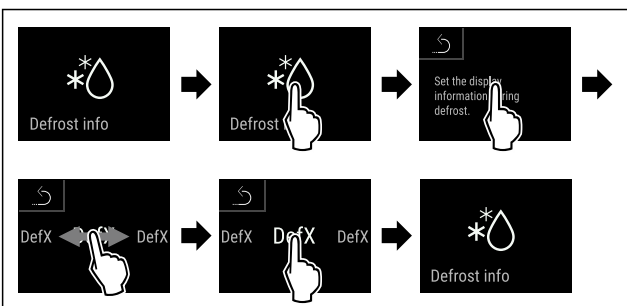


Fig. 168

- ▶ Kryeni hapat e veprimeve siç tregohet në figurë.
- ▷ Do të zgjidhet varianti i shfaqjes që dëshironi.

6.2.22 Shkarkimi i të dhënave / Datalogging



Pajisja regjistron automatikisht të gjithë ecurinë e temperaturës së sensorëve të ndryshëm, si dhe mesazhet e alarmeve dhe të shërbimit. Regjistrimi fillon automatikisht pas ndezjes së pajisjes dhe ai kryhet me një interval prej një minute. Të dhënat e 5 viteve të fundit ruhen dhe mund të shkarkohen në çdo kohë në një njësi USB.

Për shkarkim mund të zgjidhen grupet e mëposhtme të të dhënave:

- Temperaturat
- Alarmet
- Mesazhet e shërbimit
- Të gjitha

Grupet e përzgjedhura të të dhënave ruhen për të gjithë kohën e regjistrimit si skedarë teksti të pakoduar me mbaresën e skedarit „.log“.

Shkarkimi i të dhënave në njësinë USB

Shënim

Në ndërfaqen USB mund të lidhen vetëm njësi memorieje USB. Disqet e jashtme me USB nuk njihen.

Shënim

Mos e hiqni njësinë e memories USB gjatë shkarkimit të të dhënave.

Sigurohuni që janë përmbushur kushtet e mëposhtme:

- Njësi memorieje USB 2.0, me formatim FAT32.
- Njësia USB është e lidhur.

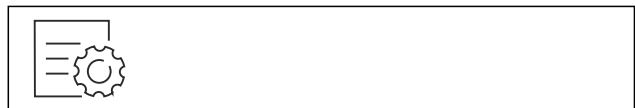


Fig. 169

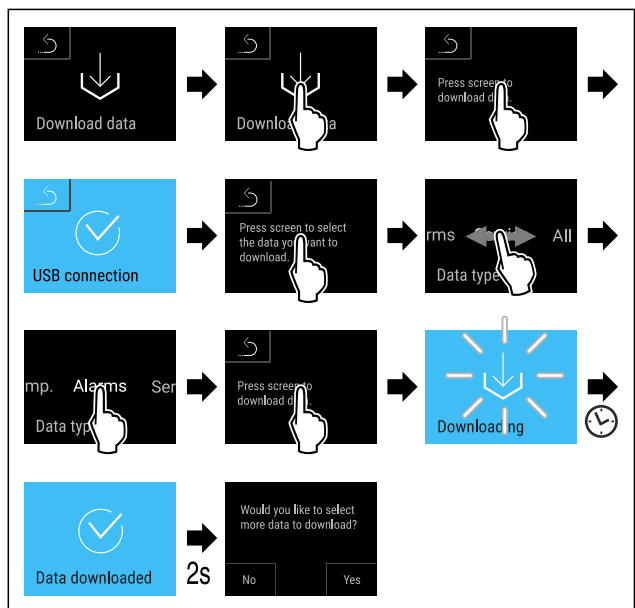


Fig. 170

- ▶ Kryeni hapat e veprimeve siç tregohet në figurë.
- ▷ Shkarkimi i të dhënave në njësinë USB me sukses.

Përdorimi

▷ Grupet e tjera të të dhënave mund të përzgjidhen dhe të shkarkohen.



6.2.23 Kalibrimi i sensorit

Kalibrimi i sensorit shërben për të krahasuar diferencat midis temperaturës që tregohet dhe temperaturës reale ekzistuese në pajisje.

Diapazoni i vendosjes i sensorit C (sensori i kontrollit): +/- 3 Kelvin në hapa 0,1 Kelvin.

Diapazoni i vendosjes i sensorit P (sensori i produkteve): +/- 9,9 Kelvin në hapa 0,1 Kelvin

Kalibrimi i sensorit



Fig. 171

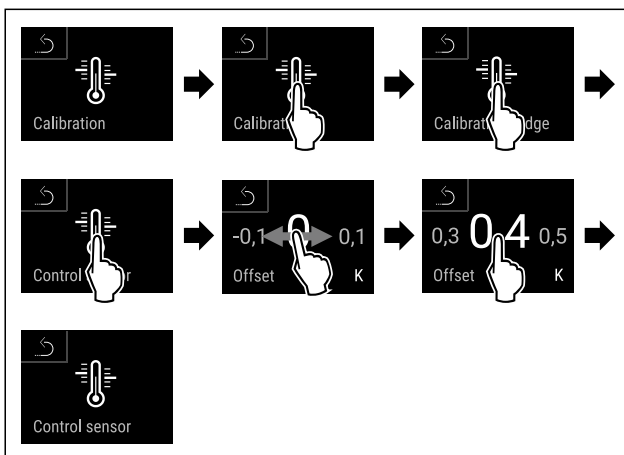


Fig. 172

- ▶ Kryeni hapat e veprimeve siç tregohet në figurë.
- ▷ Sensori C kalibrohet.

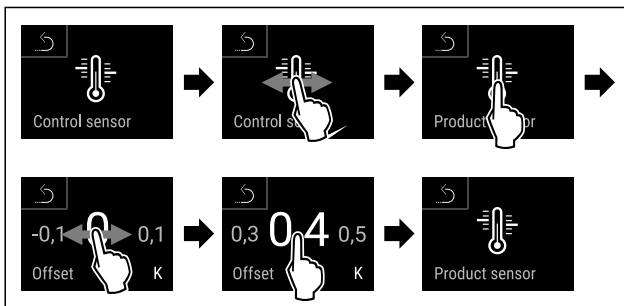


Fig. 173

- ▶ Kryeni hapat e veprimeve siç tregohet në figurë.
- ▷ Sensori P kalibrohet.

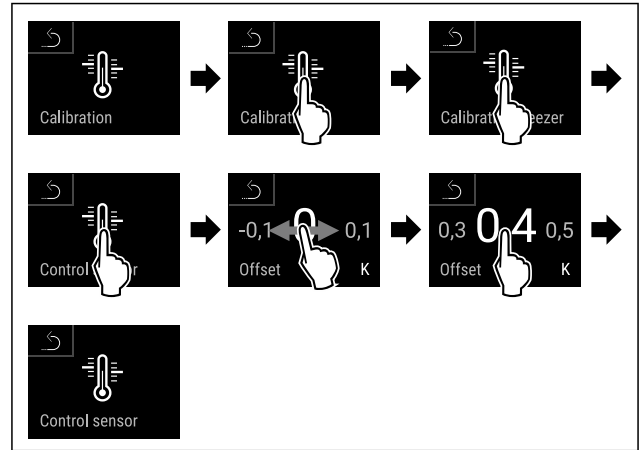


Fig. 174

- ▶ Kryeni hapat e veprimeve siç tregohet në figurë.
- ▷ Sensori C kalibrohet.
- ▷ Kalibrimi i sensorit ka përfunduar.

Shënim

Temperatura e kalibruar tregohet në ekran brenda dy orëve.



6.2.24 Alarmi i temperaturës

Alarmi i temperaturës aktivizohet menjëherë sapo temperatura e hapësirës së brendshme devijon nga diapazoni i caktuar i temperaturave dhe koha e mundshme e vendosur për vonesën ka kaluar.

Mund të vendosen vlerat e mëposhtme:

- Kufiri i poshtëm i temperaturës në hapa 0,1 °C
- Kufiri i sipërm i temperaturës në hapa 0,1 °C
- Koha e vonesës së alarmit nga 0 deri në 60 minuta (rregullimi „0“ nënkupton që nuk ka përsëritje të alarmit në relenë e alarmit.)
- Frekuenca e përsëritjes së alarmit nga 0 deri në 30 minuta

Vendosja e alarmit të temperaturës për ndarjen e ftohjes

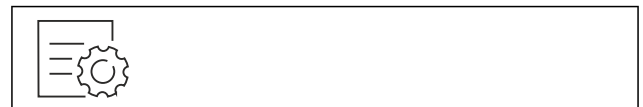


Fig. 175

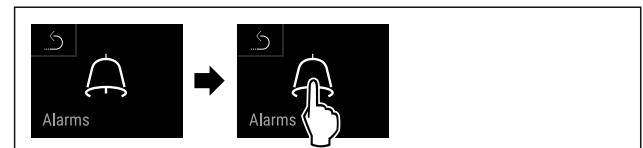


Fig. 176

- ▶ Kryeni hapat e veprimeve siç tregohet në figurë.



Fig. 177

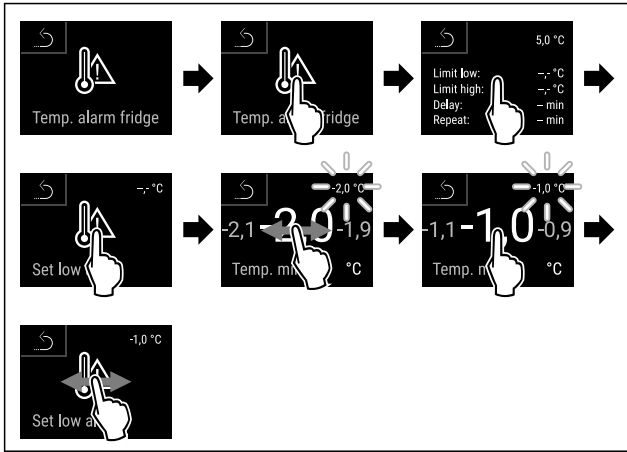


Fig. 178

- ▶ Kryeni hapat e veprimeve siç tregohet në figurë.
- ▷ Kufiri i poshtëm i temperaturës do të vendoset.

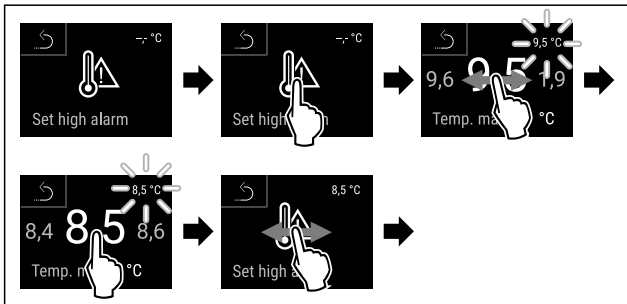


Fig. 179

- ▶ Kryeni hapat e veprimeve siç tregohet në figurë.
- ▷ Kufiri i sipërm i temperaturës do të vendoset.

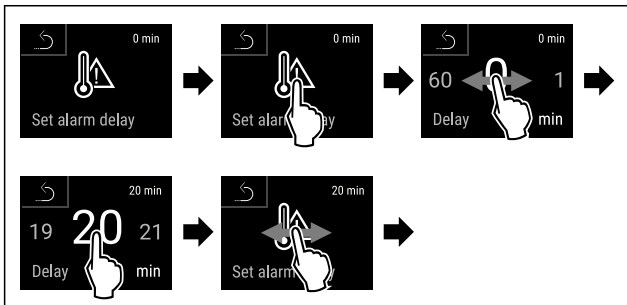


Fig. 180

- ▶ Kryeni hapat e veprimeve siç tregohet në figurë.
- ▷ Koha e vonësës së alarmit do të vendoset.

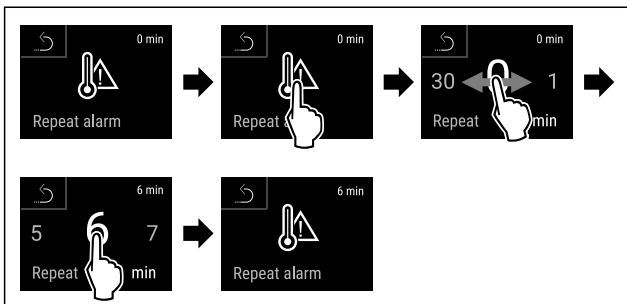


Fig. 181

- ▶ Kryeni hapat e veprimeve siç tregohet në figurë.
- ▷ Intervali i përsëritjes së alarmit do të vendoset.
- ▷ Alarmi i temperaturës për ndarjen e ftohjes do të vendoset.

Vendosja e alarmit të temperaturës për ndarjen e ngrirjes



Fig. 182



Fig. 183

- ▶ Kryeni hapat e veprimeve siç tregohet në figurë.



Fig. 184

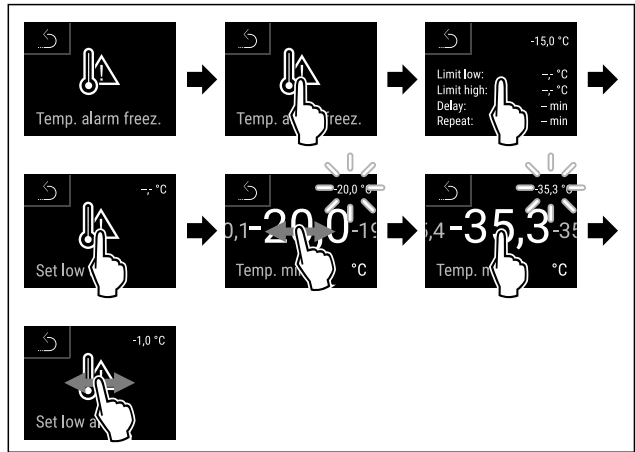


Fig. 185

- ▶ Kryeni hapat e veprimeve siç tregohet në figurë.
- ▷ Kufiri i poshtëm i temperaturës do të vendoset.

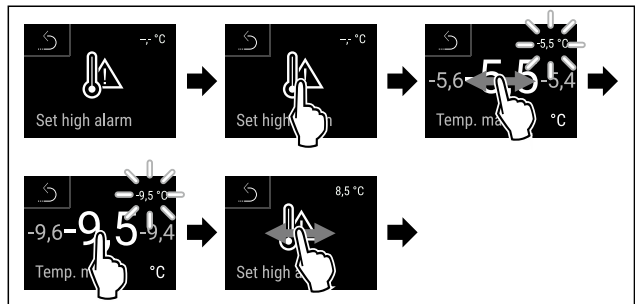


Fig. 186

- ▶ Kryeni hapat e veprimeve siç tregohet në figurë.
- ▷ Kufiri i sipërm i temperaturës do të vendoset.

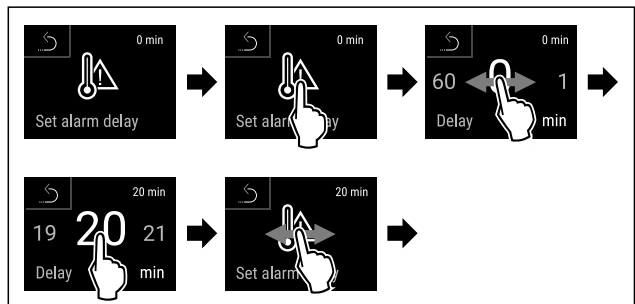


Fig. 187

Përdorimi

- Kryeni hapat e veprimeve siç tregohet në figurë.
- ▷ Koha e vonesës së alarmit do të vendoset.

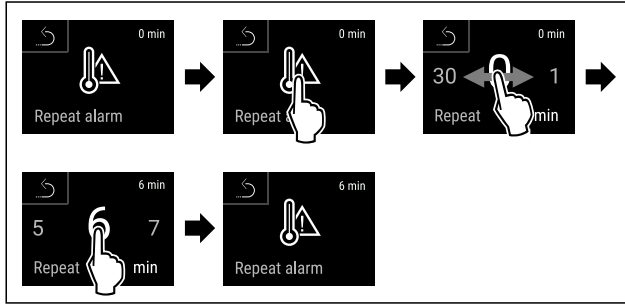


Fig. 188

- Kryeni hapat e veprimeve siç tregohet në figurë.
- ▷ Intervali i përsëritjes së alarmit do të vendoset.
- ▷ Alarmi i temperaturës për ndarjen e ngrirjes do të vendoset.

Shikimi i vlerave të vendosura të alarmit të temperaturës për ndarjen e ftohjes

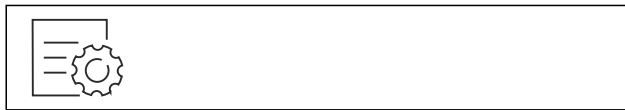


Fig. 189

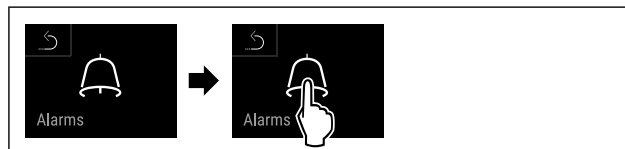


Fig. 190

- Kryeni hapat e veprimeve siç tregohet në figurë.



Fig. 191

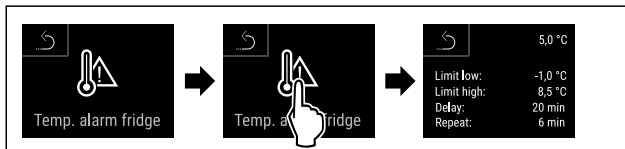


Fig. 192

- Kryeni hapat e veprimeve siç tregohet në figurë.
- ▷ Do të shfaqen vlerat e vendosura të alarmit të temperaturës për ndarjen e ftohjes.

Shikimi i vlerave të vendosura të alarmit të temperaturës për ndarjen e ngrirjes

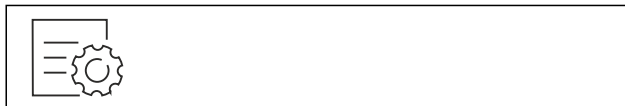


Fig. 193

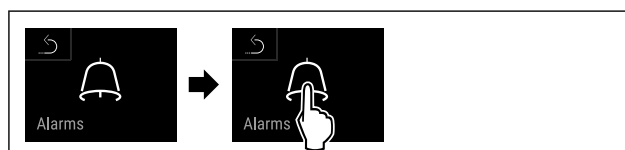


Fig. 194

- Kryeni hapat e veprimeve siç tregohet në figurë.

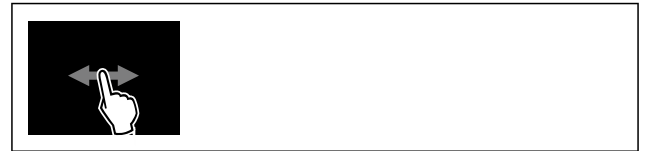


Fig. 195

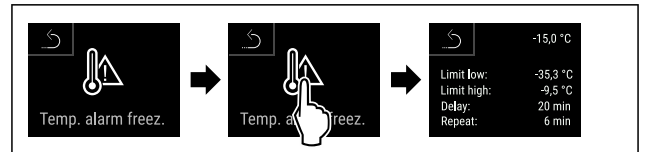
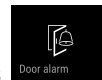


Fig. 196

- Kryeni hapat e veprimeve siç tregohet në figurë.
- ▷ Do të shfaqen vlerat e vendosura të alarmit të temperaturës për ndarjen e ngrirjes.

6.2.25 Alarmi i derës



Me këtë funksion ju aktivizoni ose çaktivizoni alarmin e derës. Alarmi i derës bie kur dera mbahet hapur shumë gjatë. Në gjendjen e dërgimit, alarmi i derës është i aktivizuar. Ju mund të vendoseni sesa gjatë lejohet të qëndrojë hapur dera, derisa të bjerë alarmi i derës.

Ju mund të vendosni vlerat e mëposhtme:

- 15 sekonda
- 30 sekonda
- 60 sekonda
- 90 sekonda
- 120 sekonda
- 150 sekonda
- 180 sekonda
- Fikur

Vendosja e alarmit të derës

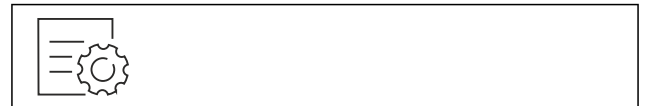


Fig. 197

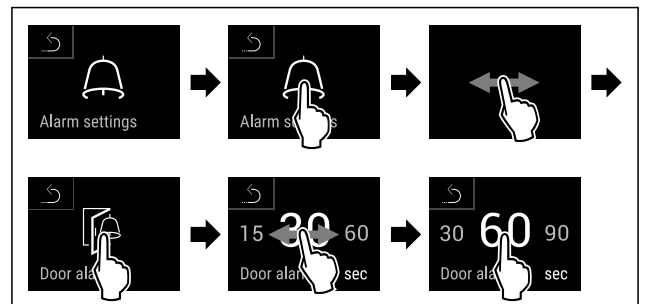


Fig. 199 Shembull ilustrues: Ndërrimi i alarmit të derës nga 30 sekonda në 60 sekonda.

- Kryeni hapat e veprimeve siç tregohet në figurë.
- ▷ Alarmi i derës vendoset.

Çaktivizimi i alarmit të derës

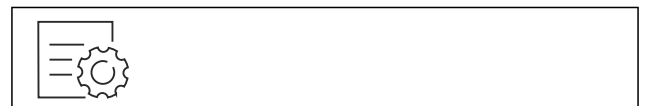


Fig. 200

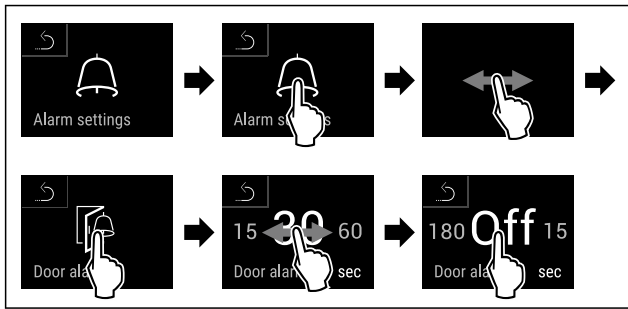


Fig. 201

- ▶ Kryeni hapat e veprimeve siç tregohet në figurë.
- ▷ Alarmi i derës çaktivizohet.



6.2.26 Alarmi me dritë

Ky cilësim mundëson theksimin e mesazheve vizuale të alarmit në ekran, në shtesë të ndriçimit të pajisjes që pulson.

Aktivizimi i alarmit me dritë

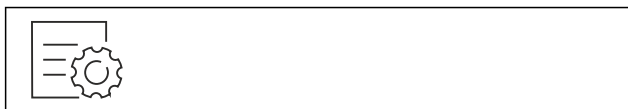


Fig. 202



Fig. 203

- ▶ Kryeni hapat e veprimeve siç tregohet në figurë.



Fig. 204

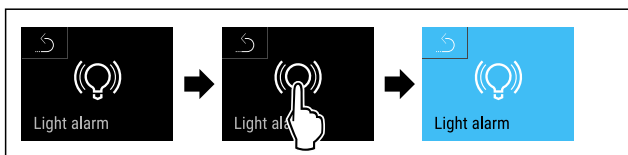


Fig. 205

- ▶ Kryeni hapat e veprimeve siç tregohet në figurë.
- ▷ Alarmi me dritë aktivizohet.

Çaktivizimi i alarmit me dritë



Fig. 206

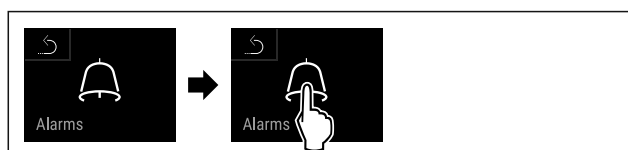


Fig. 207

- ▶ Kryeni hapat e veprimeve siç tregohet në figurë.



Fig. 208

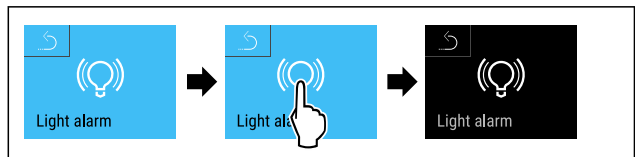


Fig. 209

- ▶ Kryeni hapat e veprimeve siç tregohet në figurë.
- ▷ Alarmi me dritë çaktivizohet.



6.2.27 Simulimi i alarmeve

Ky cilësim mundëson një simulim të ndryshimit të temperaturës në pajisje, për të verifikuar funksionimin e pajisjeve të mundshme të lidhura të sigurisë.

Nisja e simulimit të alarmeve



Fig. 210



Fig. 211

- ▶ Kryeni hapat e veprimeve siç tregohet në figurë.



Fig. 212

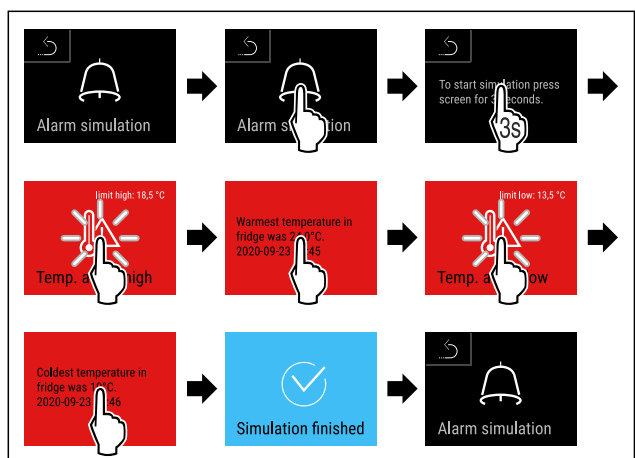
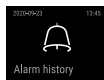


Fig. 213

- ▶ Kryeni hapat e veprimeve siç tregohet në figurë.
- ▷ Simulimi do të ekzekutohet.
- ▷ Pajisjet e lidhura të sigurisë duhet të veprojnë.



6.2.28 Historia e alarmeve

Ky cilësim mundëson një ekzaminim dhe fshirje të 10 alarmeve të fundit të shfaqura në pajisje.

Do të shfaqet sa më poshtë:

- Data dhe ora aktuale
- Alarmet aktive (të kuqe).
- Alarmet e kaluara që nuk janë ekzaminuar akoma paraqiten si **jo të konfirmuara (të kuq)**. Konfirmimi bëhet duke rrëshqitur me gisht në gabimin tjetër.
- Alarmet që janë ekzaminuar paraqiten si **të konfirmuara**.
- Fshirja e të gjitha alarmeve (edhe e alarmeve aktive dhe jo të konfirmuara).

Shikimi i historisë së alarmeve dhe fshirja e një alarmi



Fig. 214

-ose-

- Mbi simbolin tregues në buzën e poshtme të ekranit të statusit.

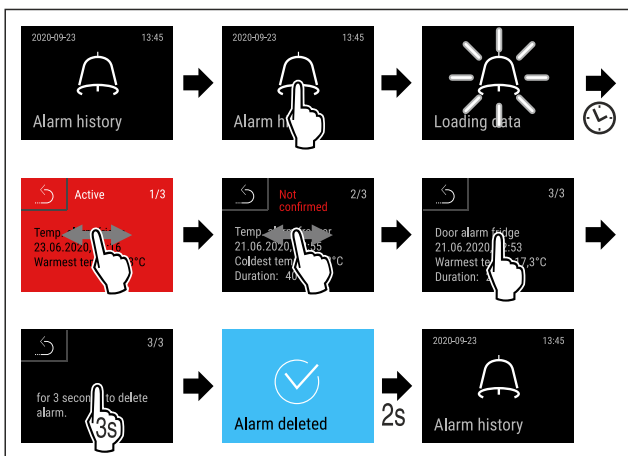


Fig. 215

- Kryeni hapat e veprimeve siç tregohet në figurë.
- ▷ Do të kryhet ekzaminimi dhe fshirja e një alarmi.

Shikimi i historisë së alarmeve dhe fshirja e të gjitha alarmeve



Fig. 216

-ose-

- Mbi simbolin tregues në buzën e poshtme të ekranit të statusit.

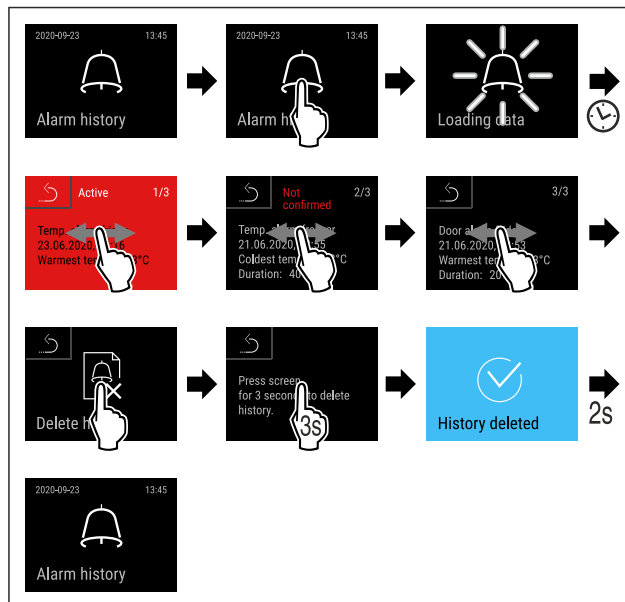
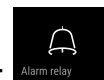


Fig. 217

- Kryeni hapat e veprimeve siç tregohet në figurë.
- ▷ Do të kryhet ekzaminimi dhe fshirja e të gjitha alarmeve.



6.2.29 Releja e alarmit

Ky cilësim mundëson përcjelljen e një ose të disa alarmeve të një marrësi i jashtëm të alarmeve, i cili është i lidhur në pajisje.

Cilësimet që mund të zgjidhen janë ato më poshtë:

- Lloji i alarmit:
 - Alarmi i derës
 - Alarmi i temperaturës
 - Alarmi i derës dhe alarmi i temperaturës
 - Të gjitha
- Konfirmimi:
 - **Po:** Alarmi përfundohet në pajisje dhe në marrësin e jashtëm të lidhur.
 - **Jo:** Alarmi konfirmohet/pranohet në pajisje dhe ai mbetet aktiv në marrësi, derisa gabimi të jetë eliminuar.
- Përditësimi (i dukshëm vetëm kur të konfirmimi zgjidhet „Po“):
 - **Po:** Alarmi përsëritet.
 - **Alarmi i temperaturës** në varësi të kohës së vendosur (shihni 6.2.24 Alarmi i temperaturës) (Nëse koha e vonesës së alarmit është e vendosur në „0“, atëherë, as në relenë e alarmit nuk ndodh asnjë përsëritje e alarmit.)
 - **Alarmi i derës** pas 1 ose 4 minutash * (shihni 6.2.25 Alarmi i derës)
 - **Jo:** Alarmi konfirmohet/pranohet përgjithmonë.

Aktivizimi i relës së alarmit



Fig. 218

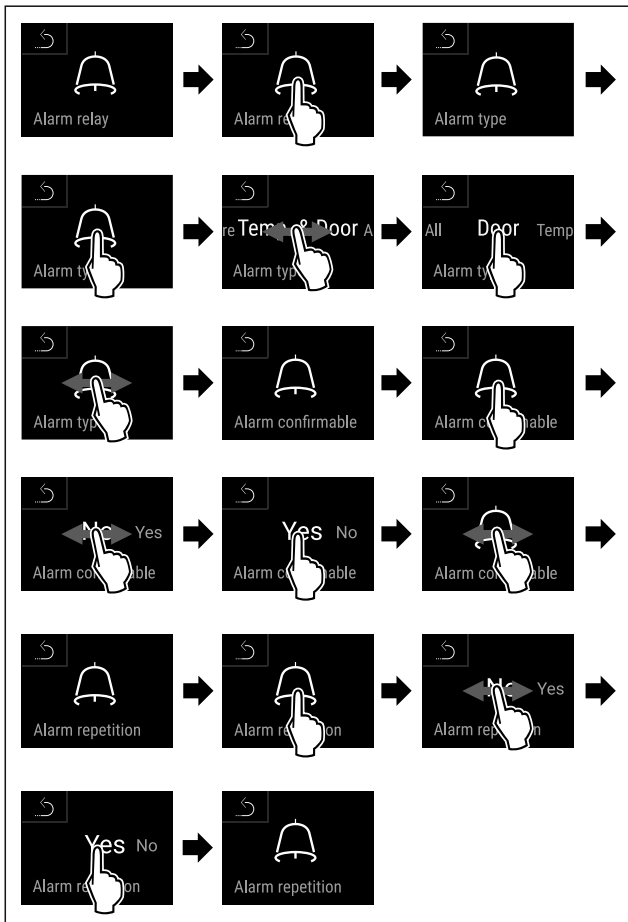
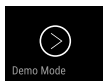


Fig. 219

- ▶ Kryeni hapat e veprimeve siç tregohet në figurë.
- ▷ Releja e alarmit do të vendoset.

6.2.30 Modaliteti i demonstrimit



Modaliteti i demonstrimit është një funksion i veçantë për shitësit, që të mund të prezantojnë funksionet e pajisjes. Nëse e aktivizoni modalitetin e demonstrimit, atëherë të gjitha funksionet teknike të ftohjes çaktivizohen.

Nëse kur ndizni pajisjen shfaqet një "D" tek treguesi i statusit, kjo tregon se modaliteti i demonstrimit është aktivizuar më parë.

Nëse e aktivizoni modalitetin e demonstrimit dhe pastaj e çaktivizoni përsëri, pajisja rikthehet në cilësimet e fabrikës. (shihni 6.2.31 Rikthimi në cilësimet nga fabrika)

Aktivizimi i modalitetit të demonstrimit



Fig. 220

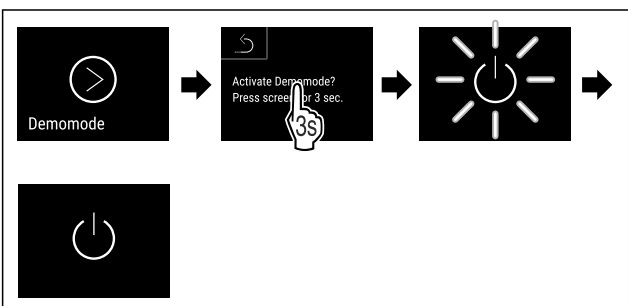


Fig. 221

- ▶ Kryeni hapat e veprimeve siç tregohet në figurë.
- ▷ Modaliteti i demonstrimit aktivizohet.
- ▷ Pajisja është fikur.
- ▶ Ndizni pajisjen. (shihni 4.15 Ndezja e pajisjes (Vënia në punë herën e parë))
- ▷ Tek treguesi i statusit shfaqet "D".

Çaktivizimi i modalitetit të demonstrimit



Fig. 222

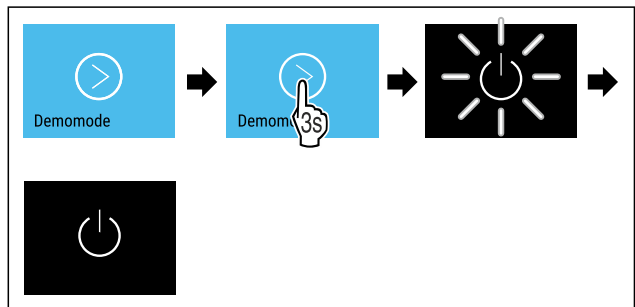


Fig. 223

- ▶ Kryeni hapat e veprimeve siç tregohet në figurë.
- ▷ Modaliteti i demonstrimit çaktivizohet.
- ▷ Pajisja është fikur.
- ▶ Ndizni pajisjen. (shihni 4.15 Ndezja e pajisjes (Vënia në punë herën e parë))
- ▷ Pajisja rikthehet në cilësimet nga fabrika.

6.2.31 Rikthimi në cilësimet nga fabrika



Me këtë funksion ju i ktheni në cilësimet nga fabrika të gjitha rregullimet. Të gjitha rregullimet që keni kryer deri në atë moment, do të rikthehen në cilësimin e tyre fillestar.

Ekzekutimi i rikthimit në gjendjen fillestare

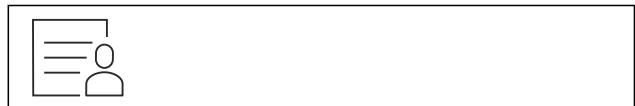


Fig. 224

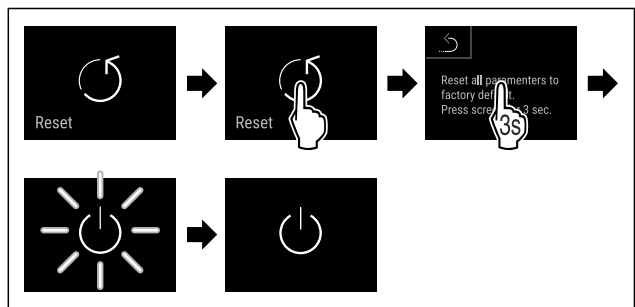


Fig. 225

- ▶ Kryeni hapat e veprimeve siç tregohet në figurë.
- ▷ Pajisja rikthehet në gjendjen fillestare.
- ▷ Pajisja fiket.

Shënim

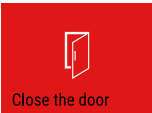

Rikthimi në cilësimet nga fabrika në modalitetin me bateri: Rindezja është e mundur vetëm me tensionin e rrjetit elektrik.


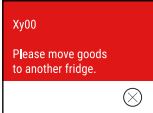
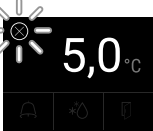
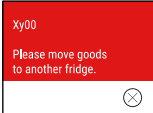
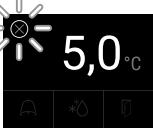
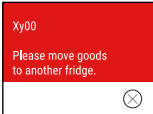
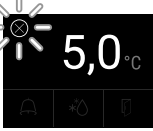
- ▶ Rindizni pajisjen. (shihni 4.15 Ndezja e pajisjes (Vënia në punë herën e parë))

6.3 Mesazhet

6.3.1 Paralajmërimet

Paralajmërimet shfaqen në mënyrë akustike nëpërmjet një tingulli sinjalizues dhe në mënyrë vizuale nëpërmjet një simboli në ekran. Tingulli sinjalizues forcohet dhe bëhet më i lartë derisa mesazhi të konfirmohet.

Mesazhi (i kuq)	Shkaku	Zgjidhja
 Close the door Dera e hapur	Mesazhi shfaqet kur dera mbahet hapur shumë gjatë.	Mbyllni derën. Prekni shkurt. Alarmi do të përfundojë. Shënim Koha se deri kur do të shfaqet mesazhi mund të konfigurohet. (shihni 6.2.25 Alarmi i derës)
 Temperature alarm Alarmi i temperaturës	Mesazhi shfaqet kur temperatura nuk përputhet me temperaturën e vendosur. Shkakët për diferencën e temperaturës mund të jenë: Futja e ushqimit të ngrohtë për ftohje. Gjatë sistemimit dhe marrjes së ushqimeve, brenda ka qarkulluar shumë ajër i ngrohtë nga dhoma. Është ndërprerë energjia elektrike për kohë të gjatë.	Prekni shkurt. Do të shfaqen informacionet për gabimin dhe statusin e pajisjes. Prekni shkurt. Do të shfaqet temperatura më e ngrohtë/më e ftohtë, data dhe ora. Prekni shkurt. Do të shfaqet ekrani i statusit. Temperatura aktuale dhe simboli i alarmit pulsojnë në ngjyrë të kuqe derisa të arrihet temperatura e vendosur. Kontrolloni cilësinë e ushqimit për ftohje.




Mesazhi (i kuq)	Shkaku	Zgjidhja
 <p>Gabimi</p>	<p>Pajisja ka pësuar defekt, ka një gabim të pajisjes ose një pjesë e pajisjes shfaq një defekt.</p>	<p>Kaloni ushqimet për ftohje në pajisje tjetër.</p> <p>Prekni shkurt.</p> <p>Do të shfaqet kodi i gabimit (p.sh. BT021).</p> <p>Prekni shkurt.</p> <p>Nëse ka, shfaqet edhe kodi tjetër i gabimit</p> <p>ose</p> <p>Shfaqet ekrani i statusit me simbolin e gabimit që pulson.</p> <p>Rrëshqitja e gishtit ose prekja në ekran tregon përsëri kodin(et) e gabimit.</p> <p>Mbani shënim kodin(et) e gabimeve dhe kontaktoni shërbimin për klientin. (shihni 9.3 Shërbimi për klientin)</p>  
	<p>Mesazhi këshillon për një proces shkrirjeje të paplanifikuar. Për shembull, serpentina ka zënë në mënyrë të pazakontë shumë akull për shkak të hapjeve të gjata të derës dhe kohëzgjatja e shkrirjes nuk mjafton më.</p>	<p>Prekni shkurt.</p> <p>Do të shfaqet DEFR.MAX.</p> <p>Prekni shkurt.</p> <p>Shfaqet ekrani i statusit me simbolin e gabimit që pulson.</p>   <p>Rrëshqitja e gishtit ose prekja në ekran tregon përsëri mesazhin.</p> <p>Kaloni ushqimet për ftohje në pajisje tjetër dhe shkrini pajisjen me dorë. Si alternativë, shkrirja mund të nisët manualisht. (shihni 6.2.21 Shkrirja)</p> <p>Prekja e gjatë fik simbolin e gabimit që pulson. Nëse mesazhi shfaqet në mënyrë të përsëritur dhe ai nuk lidhet me shkaqet e njohura, atëherë kontaktoni me shërbimin për klientin. (shihni 9.3 Shërbimi për klientin)</p>
	<p>Mesazhi tregon që modaliteti i mbrojtjes ndaj ngrirjes është aktiv (për shembull për shkak të hapjeve të shpeshta të derës ose të mbushjes me produkte).</p>	<p>Prekni shkurt.</p> <p>Do të shfaqet FRZ.PROT.</p> <p>Prekni shkurt.</p> <p>Shfaqet ekrani i statusit me simbolin e gabimit që pulson.</p>   <p>Rrëshqitja e gishtit ose prekja në ekran tregon përsëri mesazhin.</p> <p>Pas disa orësh pajisja kalon vetë në modalitetin e funksionimit normal dhe mesazhi fshihet. Si alternativë, modaliteti dhe mesazhi mund të përfundohen nëpërmjet prekjes së gjatë. Nëse mesazhi shfaqet në mënyrë të përsëritur dhe ai nuk lidhet me shkaqet e njohura, atëherë kontaktoni me shërbimin për klientin. (shihni 9.3 Shërbimi për klientin)</p>

Përdorimi

Mesazhi (i kuq)	Shkaku	Zgjidhja
 <p>Shkëputje e energjisë elektrike</p>	<p>Mesazhi shfaqet pas ndërprerjes së furnizimit me energji elektrike.</p> <p>Ndërfaqja e përdorimit vazhdon të punojë në modalitetin me bateri. Të gjitha funksionet, përveç ftohjes dhe ndriçimit, mbeten aktive.</p>	<p>Prekni shkurt.</p> <p>Shfaqet gjendja e karikimit të baterisë, informacionet për gabimin dhe statusin e pajisjes</p> <p>Prekni shkurt.</p> <p>Do të shfaqen temperatura më e ngrohtë, periudha kohore dhe numri i ndërprerjeve të energjisë elektrike.</p> <p>Prekni shkurt.</p> <p>Do të shfaqet ekrani i statusit.</p> <p>Temperatura aktuale dhe simboli i alarmit pulsojnë në ngjyrë të kuqe derisa të arrihet temperatura e vendosur.</p> <p>Kontrolloni cilësinë e ushqimit për ftohje.</p>
 <p>Gabim i Defrost</p>	<p>Shkrirja automatike nuk po funksionon pa probleme. 5 ciklet e fundit të shkrirjes kanë rezultuar jo të suksesshëm.</p>	<p>Prekni shkurt.</p> <p>Alarmi do të përfundojë.</p> <p>Kontakttoni me shërbimin për klientin. (shihni 9.3 Shërbimi për klientin)</p>
 <p>Gabim i WLAN</p>	<p>Lidhja WLAN është shkëputur.</p>	<p>Kontrolloni lidhjen.</p> <p>Prekni shkurt.</p> <p>Alarmi do të përfundojë.</p>
 <p>Gabim WWW i WLAN</p>	<p>Mesazhi shfaqet kur nuk ka asnjë lidhje me internetin nëpërmjet WLAN.</p>	<p>Kontrolloni lidhjen.</p> <p>Prekni shkurt.</p> <p>Alarmi do të përfundojë.</p>
 <p>Gabim i LAN</p>	<p>Lidhja LAN është shkëputur.</p>	<p>Kontrolloni lidhjen dhe kabllon e rrjetit.</p> <p>Prekni shkurt.</p> <p>Alarmi do të përfundojë.</p>
 <p>Gabim WWW i LAN</p>	<p>Mesazhi shfaqet kur nuk ka asnjë lidhje me internetin nëpërmjet rrjetit LAN.</p>	<p>Kontrolloni lidhjen.</p> <p>Prekni shkurt.</p> <p>Alarmi do të përfundojë.</p>
 <p>Gabim i baterisë</p>	<p>Gjendja e karikimit të baterisë së pajisjes e ulët (ka mbetur maksimumi 20%).</p>	<p>Rivendosni furnizimin me energji të pajisjes nga rrjeti elektrik dhe pas 12 orësh kontrolloni nëse gjendja e karikimit është rritur. Në të kundërt, kontakttoni me shërbimin për klientin (shihni 9.3 Shërbimi për klientin) ose ndërroni baterinë. (shihni 8.4 Ndërrimi i baterisë së pajisjes)</p> <p>Prekni shkurt.</p> <p>Alarmi do të përfundojë.</p>

6.3.2 Kujtesat

Kujtesat shfaqen atëherë kur nevojitet që të bëhet diçka. Ato shfaqen në mënyrë akustike nëpërmjet një tingulli sinjalizues dhe në mënyrë vizuale nëpërmjet një simboli në ekran. Eliminimi i mesazhit bëhet nëpërmjet shtypjes së butonit të konfirmimit.

Mesazhi (i verdhë)	Shkaku	Zgjidhja
 Maintenance Kujtesa e mirëmbajtjes	Mesazhi shfaqet kur kapërcehet koha në kohëmatësin e intervalit të caktuar të mirëmbajtjes.	Prekni shkurt. Kujtesa do të përfundojë. Shënim Intervali i mirëmbajtjes mund të konfigurohet (shihni 6.2.9 Kujtesa e intervalit të mirëmbajtjes).
 Min./max. memory Kujtesa e regjistrimit	Mesazhi shfaqet kur memoria e regjistrimit të temperaturës është plot (999 orë).	Prekni shkurt. Kujtesa do të përfundojë. Të dhënat më të vjetra zëvendësohen nga më të rejat. Shënim Regjistrimi i temperaturës mund të rivendoset nga fillimi. (shihni 6.2.5 Regjistrimi i temperaturave)
 Alarm history Historia e alarmeve	Mesazhi shfaqet kur ka më shumë se 10 mesazhe alarmi të pakonfirmuara.	Prekni shkurt. Kontrolloni mesazhet. Kujtesa do të përfundojë.

7 Pajisjet

7.1 Brava e sigurisë

Brava në derën e pajisjes është e pajisur me një mekanizëm sigurie.

7.1.1 Bllokimi i pajisjes

Bllokoni ndarjen e ngrirjes.

- ▶ Shtyni çelësin brenda.
- ▶ Rrotulloni çelësin me 45° në drejtimin orar.
- ▷ Ndarja e ngrirjes mbyllet.

Bllokoni ndarjen e ngrirjes dhe të ftohjes.

- ▶ Shtyni çelësin brenda.
- ▶ Rrotulloni çelësin me 90° në drejtimin orar.
- ▷ Ndarja e ngrirjes dhe ftohjes mbyllet.

7.1.2 Zhbllokimi i pajisjes

Zhbllokoni ndarjen e ftohjes.

- ▶ Shtyni çelësin brenda.
- ▶ Rrotulloni çelësin me 45° në drejtimin kundërorar.
- ▷ Ndarja e ftohjes hapet.

Zhbllokoni ndarjen e ngrirjes dhe të ftohjes.

- ▶ Shtyni çelësin brenda.
- ▶ Rrotulloni çelësin me 90° në drejtimin kundërorar.
- ▷ Ndarja e ngrirjes dhe ftohjes hapet.

7.2 Sensorët

Pajisja mund të plotësohet me sensorët e mëposhtëm për monitorimin e temperaturës:

- Sensori i sigurisë i termostatit
- Sensori C
- Sensori P

7.2.1 Sensori i sigurisë i termostatit

Sensori i sigurisë i termostatit monitoron uljen e temperaturës dhe në këtë mënyrë mbron nga temperaturat shumë të thella (Freeze Protect). Nëse temperatura ulet nën vlerën e pragut, pajisja rregullon temperaturën automatikisht. Shfaqet mesazhi i gabimit FRZ. PROT (Freeze Protect) (shihni 6.3 Mesazhet).

Shënim

Mos e mbuloni sensorin e termostatit të sigurisë.

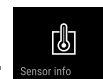
7.2.2 Sensori C (sensori i kontrollit)

Sensori C është i instaluar në mënyrë të përhershme dhe rregullon temperaturën e brendshme të pajisjes. Nëse nevojitet, sensori C mund të kalibrohet. (shihni 6.2.23 Kalibrimi i sensorit)

7.2.3 Sensori P (sensori referencë)

Sensori P është i instaluar në mënyrë të përhershme në hapësirën e brendshme, për të regjistruar në mënyrë specifike dhe për të monitoruar temperaturën në atë vend. Nëse temperatura e vendosur në këtë vend kapërcehet, sensori aktivizon një alarm. Nëse nevojitet, sensori P mund të kalibrohet. (shihni 6.2.23 Kalibrimi i sensorit)

7.3 Informacioni i sensorit



Ky funksion bën të mundur zgjedhjen midis sensorit C ose sensorit P.

Sigurohuni që është përbushur kushti i mëposhtëm:

- Sensori P është i lidhur në pajisje. (shihni 7.4 Ndërfaqet e lidhjes)

7.3.1 Zgjedhja e sensorit C



Fig. 226

- ▶ Rrëshqitni me gisht majtas ose djathtas derisa të shfaqet funksioni përkatës.

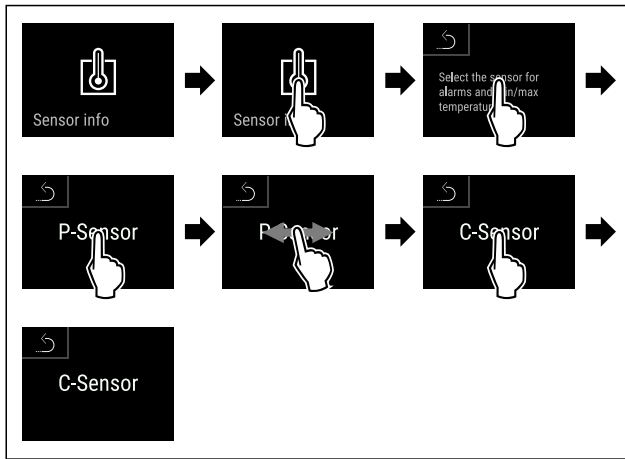


Fig. 227

- ▶ Kryeni hapat e veprimeve siç tregohet në figurë.
- ▷ Sensori C do të zgjidhet.

7.3.2 Zgjedhja e sensorit P



Fig. 228

- ▶ Rrëshqitni me gisht majtas ose djathtas derisa të shfaqet funksioni përkatës.

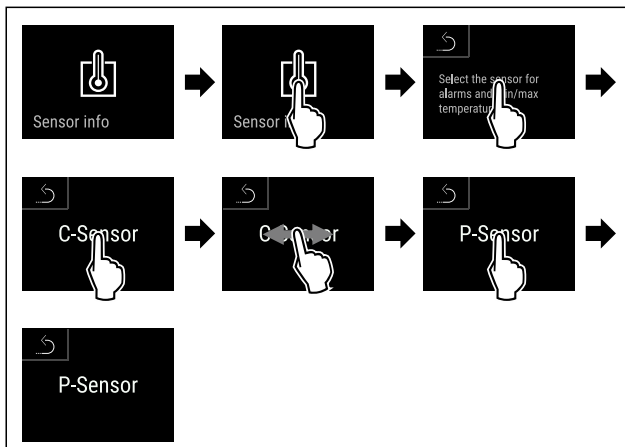


Fig. 229

- ▶ Kryeni hapat e veprimeve siç tregohet në figurë.
- ▷ Sensori P do të zgjidhet.

7.4 Ndërfaqet e lidhjes

Në anën e pasme të pajisjes ekzistojnë mundësi të ndryshme për lidhjen e saj.

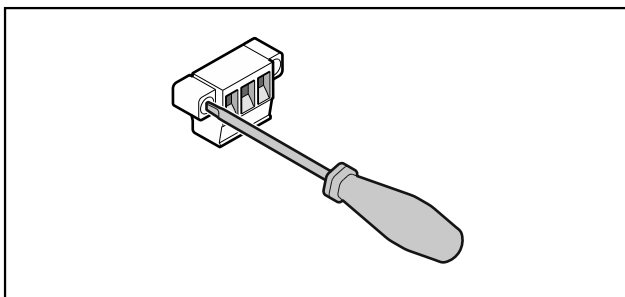


Fig. 230

Shënim

Fishat e lidhjes janë të siguruara me vida. Që të mund të hiqni fishat, lironi vidat majtas dhe djathtas.

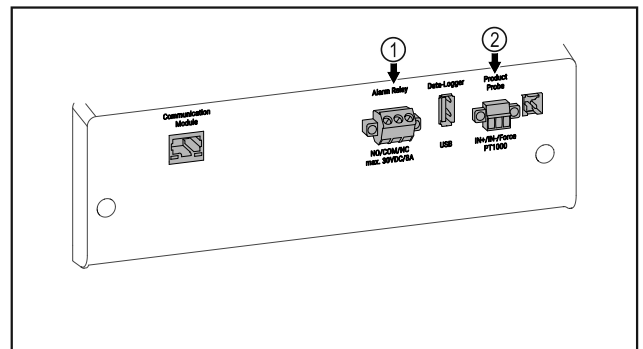


Fig. 231

- (1) Dalja e alarmit me kontakt pa potencial
- (2) Lidhja për sensorin P

7.4.1 Dalja e alarmit me kontakt pa potencial



PARALAJMËRIM

Rrezik lëndimi nga goditja elektrike!

- ▶ Lidhja e pajisjes në një aparaturë të jashtme alarmi lejohet të bëhet vetëm nga staf teknik i trajnuar!

Këto tre kontakte mund të përdoren për të lidhur një aparaturë alarmi vizuale ose akustike. Lidhja është projektuar për maksimumi **30 V (DC) - 8 A** nga një burim i sigurt tensioni të ulët SELV (**rryema minimale 150 mA**).

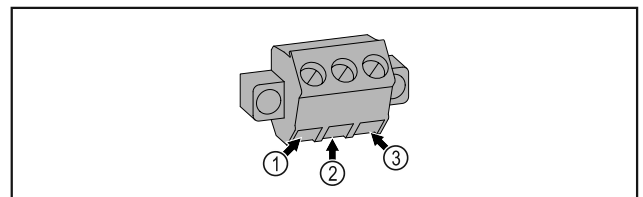


Fig. 232

- (1) NO (normally open) Lidhje për dritë sinjalizuese, e cila është aktive në funksionim normal ose kur pajisja është e fikur.
- (2) COM (common) Burimi i jashtëm i tensionit
- (3) NC (normally closed) Lidhje për dritë alarmi ose për pajisje alarmi akustik, e cila është aktive në rast alarmi ose të mungesës së furnizimit me energji.

7.4.2 Lidhja për sensorin P

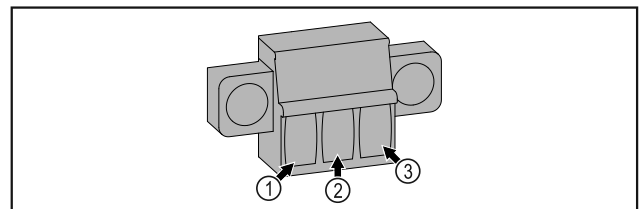


Fig. 233

- (1) IN+ (Linja e matjes +)
- (2) IN- (Linja e përbashkët e kthimit -)
- (3) FORCE (Ushqimi +)

8 Mirëmbajtja

8.1 Plani i mirëmbajtjes

Për të ruajtur funksionimin e pajisjes duhen kryer rregullisht punime mirëmbajtjeje.



VINI RE

Rrezik lëndimi dhe dëmtimi nga punimet joprofesionale të mirëmbajtjes!

Lëndime të personave dhe dëme materiale.

- Punimet e mirëmbajtjes lejohen të bëhen vetëm nga staf teknik i trajnuar.



PARALAJMËRIM

Rrezik për lidhje të shkurtër nga pjesët që përçojnë energji elektrike!

Goditje elektrike ose dëmtim i pjesëve elektronike.

- **Fikni pajisjen.**

- Hiqni spinën elektrike nga priza ose fikni siguresën.

Shënim

Për mirëmbajtjen mund të aktivizohet një funksion kujtese. (shihni 6.2.9 Kujtesa e intervalit të mirëmbajtjes)

Shënim

Këshillohet që të krijohet një historik i mirëmbajtjes, në të cilin të dokumentohen të gjitha punimet e kryera (riparime, kontrolle).

Shënim

Liebherr këshillon një mirëmbajtje vjetore. Për ofertë individuale, drejtohuni te kujdesi për klientin (shihni 9.3 Shërbimi për klientin) .

Komponenti	Detyra	Intervali i mirëmbajtjes
Pjesët prej llamarine	Kontrolloni për dëmtime dhe për korrozion. Ndërrimi i pjesëve të dëmtuara: (shihni 9.3 Shërbimi për klientin)	Çdo vit
Dera, menteshat	Kontrolloni nivelimin (shihni 4.13 Nivelimi i derës) , lëvizjen dhe qëndrimin e fiksuar.	Çdo vit
Brava, doreza e derës *	Kontrolloni lëvizjen e lehtë dhe qëndrimin e fiksuar.	Çdo vit
Guarnicioni i derës	Kontrolloni për dëmtim, konsumim dhe qëndrimin e fiksuar. Një guarnicion zëvendësues për derën mund të blihet te shërbimi për klientin (shihni 9.3 Shërbimi për klientin) .	Çdo vit
Sensori	Kalibroni sensorin. (shihni 6.2.23 Kalibrimi i sensorit)	Çdo vit
Vrima e depërtimit e sensorit	Kontrolloni nëse materiali izolues është i padëmtuar.	Çdo vit
Bateria	Ndërroni baterinë e pajisjes. Një bateri zëvendësuese mund të blihet te kujdesi për klientin. (shihni 8.4 Ndërrimi i baterisë së pajisjes)	5 deri në 10 vjet
Sipërfaqet	Pastrimi (shihni 8.3 Pastrimi i pajisjes)	Rekomandimi: çdo muaj ose sipas nevojës ose rrethanave në vendin e instalimit
Sipërfaqet	Dezinfektimi	Rekomandimi: çdo muaj ose sipas nevojës ose rrethanave në vendin e instalimit
Vendi i instalimit, pajisja	Dekontaminimi Pajisja është e përshtatshme për dekontaminim të ambientit me peroksid hidrogjeni H ₂ O ₂ . Për këtë nuk duhen tejkaluar vlerat e specifikimeve të përdorimit të treguara më poshtë: Përqendrimi maksimal 250 ppm. Lagështia maksimale 85%. Temperatura maksimale e lejuar e ambientit sipas klasës së klimës. (shihni 1.4 Fusha e përdorimit e pajisjes)	Rekomandimi: sipas nevojës ose rrethanave në vendin e instalimit, maksimumi 2 herë çdo vit
Kanalet e ajrit të ventilatorit	Pastrimi (shihni 8.3.3 Pastrimi i kapakut mbulues të ventilatorit)	Çdo vit

Komponenti	Detyra	Intervali i mirëmbajtjes
Releja e alarmit Sensori	Kontrolloni lidhjet me fisha për qëndrimin e fiksuar.	Çdo vit
Kordoni elektrik	Kontrolloni për dëmtim.	Çdo vit ose kur ndërrohet vendi
Profili kundër përmbysjes	Kontrolloni aftësinë funksionale dhe qëndrimin e fiksuar.	Çdo vit ose kur ndërrohet vendi
Këmbët me rregullim/rulet	Kontrolloni aftësinë funksionale, për dëmtim dhe për qëndrimin e fiksuar. Ndërroni pjesët e dëmtuara. (shihni 9.3 Shërbimi për klientin)	Çdo vit

8.2 Shkrirja e pajisjes



PARALAJMËRIM

Shkrirja e papërshtatshme e pajisjes!
Lëndime dhe dëmtime.

- ▶ Për të shpejtuar procesin e shkrirjes mos përdorni asnjë pajisje tjetër mekanike ose ndonjë mënyrë tjetër përveç atyre të rekomanduara nga prodhuesi.
- ▶ Mos përdorni asnjë pajisje ngrohëse elektrike ose pajisje pastrimi me avull, flakë të zbuluara ose spërkatës për shkrirje.
- ▶ Mos e hiqni akullin me objekte të mprehta.

Shkrirja kryhet automatikisht. Uji i shkrirjes rrjedh jashtë nëpërmjet vrimës së shkarkimit dhe avullon.

Për të ruajtur funksionalitetin e pajisjes, ne rekomandojmë shkrirjen e saj në rast të formimit të lartë të akullit. Për formimin e akullit brenda pajisjes, kanë shumë rëndësi vendi i instalimit (p.sh. nga lagështia e lartë e ajrit), cilësimet e vendosura në pajisje dhe sjellja jo e saktë e përdoruesit.

Shkrirja manuale:

- ▶ Fikni pajisjen. (shihni 6.2.2 Ndezja dhe fikja e pajisjes)
- ▶ Hiqni spinën elektrike nga priza.
- ▶ Kaloni ushqimet për ftohje në pajisje tjetër.
- ▶ Lëreni hapur derën e pajisjes gjatë procesit të shkrirjes.
- ▶ Mblidhni me një leckë ujin e mbetur të shkrirjes dhe fshini vrimat e shkarkimit dhe pajisjen.

8.3 Pastrimi i pajisjes

8.3.1 Parapërgatitja



PARALAJMËRIM

Rrezik për lidhje të shkurtër nga pjesët që përçojnë energji elektrike!

Goditje elektrike ose dëmtim i pjesëve elektronike.

- ▶ **Fikni pajisjen.**
- ▶ Hiqni spinën elektrike nga priza ose fikni siguresën.



PARALAJMËRIM

Rrezik zjarri

- ▶ Mos dëmtoni qarkun e ftohjes.

- ▶ Zbrazni pajisjen.
- ▶ Hiqni spinën elektrike.
- ▶ Ndiqni udhëzimet për transportin e pajisjes. (shihni 4.3 Transportimi i pajisjes)

8.3.2 Pastrimi i trupit

KUJDES

Pastrimi i gabuar!

Dëmtime në pajisje.

- ▶ Përdorni vetëm peceta pastrimi të buta dhe pastrues të përgjithshëm me vlerë pH neutrale.
- ▶ Mos përdorni sfungjer gërryes ose gërvishtës ose lesh teli metalik.
- ▶ Mos përdorni asnjë mjet pastrimi të mprehtë, gërryes, që përmban rërë, klorur ose acid.



PARALAJMËRIM

Rrezik lëndimi dhe dëmtimi nga avulli i nxehtë!

Avulli i nxehtë mund të shkaktojë djegie dhe të dëmtojë sipërfaqet.

- ▶ Mos përdorni asnjë pajisje pastrimi me avull!

KUJDES

Rrezik dëmtimi nga lidhja e shkurtër!

- ▶ Gjatë pastrimit të pajisjes bëni kujdes që uji i pastrimit të mos depërtojë te komponentët elektrikë.

- ▶ Fshini trupin nga jashtë me një leckë të butë e të pastër. Në rast ndotjeje të fortë, përdorni ujë të vakët me pastrues neutral. Sipërfaqet prej xhami mund të pastrohen gjithashtu me pastrues për xhama.
- ▶ Pastroni rregullisht spiralet e serpentinës së jashtme. Nëse spiralet e serpentinës së jashtme nuk pastrohen, kjo gjë çon në ulje të ndjeshme të efikasitetit të pajisjes.

8.3.3 Pastrimi i kapakut mbulues të ventilatorit

KUJDES

Rrezik dëmtimi nga lidhja e shkurtër!

- ▶ Gjatë pastrimit të pajisjes bëni kujdes që uji i pastrimit të mos depërtojë te komponentët elektrikë.

KUJDES

Pastrimi i gabuar!

Dëmtime në pajisje.

- ▶ Përdorni vetëm peceta pastrimi të buta dhe pastrues të përgjithshëm me vlerë pH neutrale.
- ▶ Mos përdorni sfungjer gërryes ose gërvishtës ose lesh teli metalik.
- ▶ Mos përdorni asnjë mjet pastrimi të mprehtë, gërryes, që përmban rërë, klorur ose acid.

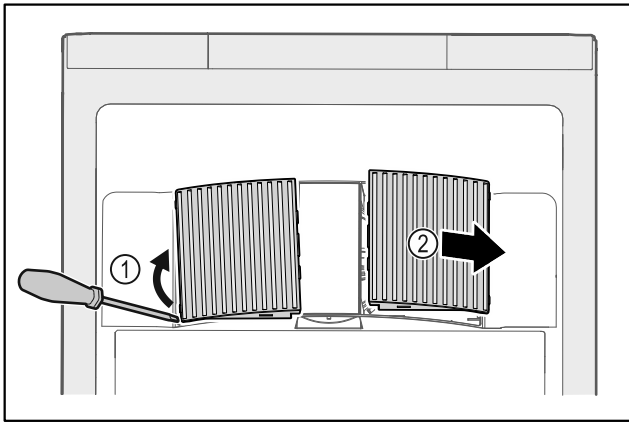


Fig. 234

- ▶ Nxirrni jashtë duke i ngritur lart me kujdes kapakët mbulues të ventilatorit nga anash Fig. 234 (1) dhe hiqini nga përpara Fig. 234 (2).
- ▶ Shpëlani kanalet e ajrit të kapakëve mbulues të ventilatorit me ujë të rrjedhshëm. Në rast ndotjeje të fortë, përdorni ujë të vakët me pastrues neutral.
- ▶ Thani plotësisht në ajër kapakët mbulues të ventilatorit.
- ▶ Vendosni sërish në pajisje kapakët mbulues të ventilatorit.

8.3.4 Pastrimi i hapësirës së brendshme



PARALAJMËRIM

Rrezik për lidhje të shkurtër nga pjesët që përçojnë energji elektrike!

Goditje elektrike ose dëmtim i pjesëve elektronike.

▶ Fikni pajisjen.

- ▶ Hiqni spinën elektrike nga priza ose fikni siguresën.



PARALAJMËRIM

Rrezik lëndimi dhe dëmtimi nga avulli i nxehtë!

Avulli i nxehtë mund të shkaktojë djegie dhe të dëmtojë sipërfaqet.

- ▶ Mos përdorni asnjë pajisje pastrimi me avull!

KUJDES

Pastrimi i gabuar!

Dëmtime në pajisje.

- ▶ Përdorni vetëm peceta pastrimi të buta dhe pastrues të përgjithshëm me vlerë pH neutrale.
- ▶ Mos përdorni sfungjer gërryes ose gërvishtës ose lesh teli metalik.
- ▶ Mos përdorni asnjë mjet pastrimi të mprehtë, gërryes, që përmban rërë, klorur ose acid.

Shënim

- ▶ Largimi i ujit të shkrirjes (shihni 1.2 Pasqyra e pajisjes dhe pjesëve) : Hiqni papastërtitë e grumbulluara me një mjet ndihmës të hollë (p.sh. me kunj për veshët).

Shënim

Mos dëmtoni ose mos hiqni etiketën e parametrave në brendësi të pajisjes. Etiketa e parametrave është e rëndësishme për shërbimin për klientin. (shihni 9.3 Shërbimi për klientin)

- ▶ Hapni derën.
- ▶ Zbrazni pajisjen.
- ▶ Lani hapësirën e brendshme dhe pjesët me ujë të vakët dhe pak detergjent enësh. Mos përdorni asnjë produkt pastrimi të ashpër apo që përmban acid, si dhe mos përdorni tretës kimikë.

8.3.5 Pas pastrimit

- ▶ Thani pajisjen dhe pjesët përshtatëse duke i fërkuar.
- ▶ Lidhni pajisjen dhe ndizeni.
- ▶ Kur temperatura të jetë mjaftueshëm e ftohtë:
- ▶ Futni brenda ushqimet për ftohje.
- ▶ Përsëritni pastrimin rregullisht.
- ▶ Pastroni dhe fshini pluhurin të paktën një herë në vit të pajisjes frigoriferike me shkëmbyes nxehtësie (rrjeta metalike në pjesën e pasme të pajisjes).

8.4 Ndërrimi i baterisë së pajisjes

Bateria e pajisjes shërben në rast të ndërprerjes së energjisë për regjistrimin e ecurisë së temperaturave, të mesazheve të alarmeve dhe shërbimit, si dhe për të shfaqur mesazhet e alarmit në ekran për rreth 12 orë. Në vënien në punë herën e parë, bateria mund të kërkojë deri në 24 orë që të karikohet dhe të jetë plotësisht funksionale.

Një bateri zëvendësuese mund të blihet te kujdesi për klientin (shihni 9.3 Shërbimi për klientin).

8.4.1 Ndërrimi i baterisë



PARALAJMËRIM

Rrezik për lidhje të shkurtër nga pjesët që përçojnë energji elektrike!

Goditje elektrike ose dëmtim i pjesëve elektronike.

▶ Fikni pajisjen.

- ▶ Hiqni spinën elektrike nga priza ose fikni siguresën.

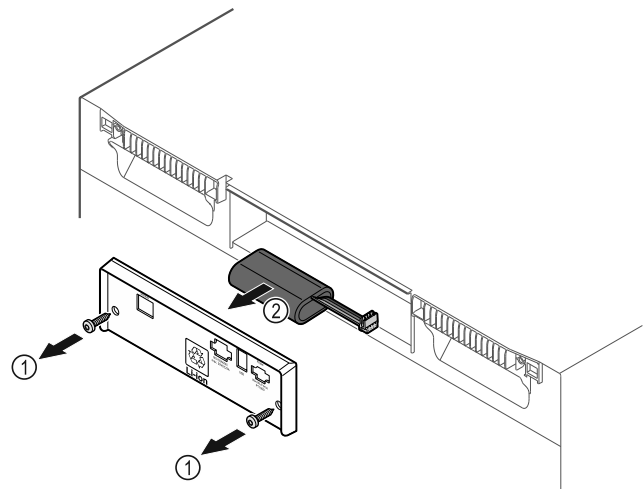


Fig. 235

- ▶ Lironi vidat dhe hiqni kapakun mbulues në anën e pasme të pajisjes Fig. 235 (1).
- ▶ Shkëputni baterinë dhe nxirrni jashtë Fig. 235 (2).
- ▶ Montoni baterinë zëvendësuese.
- ▶ Mbyllni kapakun mbulues dhe shtrëngoni vidat.
- ▶ Futni sërish në prizë kordonin e lidhjes elektrike.

Shënim

- ▶ Bateria duhet t'i nënshtrohet trajtimit të diferencuar të mbetjeve dhe ajo duhet hedhur në mënyrën e duhur dhe të rregullt, në përputhje me rregulloret dhe ligjet lokale në fuqi. **Kurrë mos i dëmtoni ose mos i lidhni shkurt bateritë në asnjë mënyrë!**

Ndihma për klientin

9 Ndihma për klientin

9.1 Të dhënat teknike

Diapazoni i temperaturave	
Ftohja	+3 °C deri në +16 °C
Ngrirja	-9 °C deri në -30 °C

Ngarkesa maksimale sipas raftit ^{A)}		
Gjerësia e pajisjes	600 mm	750 mm
Raftet me rrjetë	45 kg	60 kg
Pllakat e xhamit	40 kg	40 kg
Skara prej druri	45 kg	60 kg
Sirtari	50 kg	50 kg

A) Në rast ngarkese të madhe mund të ndodhë një deformim i lehtë i rafteve mbajtëse.

Vëllimi i shfrytëzueshëm maksimal
Shihni vëllimin e shfrytëzueshëm në etiketën e parametrave. (shihni 1.2 Pasqyra e pajisjes dhe pjesëve)

Ndriçimi	
Klasa e efikasitetit të energjisë ^{A)}	Burimi i dritës
Ky produkt përmban një ose më shumë burime drite të klasës së efikasitetit të energjisë "F"	LED

A) Pajisja mund të ketë burime drite me klasa të ndryshme të efikasitetit të energjisë. Këtu jepet klasa e efikasitetit të energjisë më të ulët të energjisë.

Specifikimet e frekuencës së WLAN	
Brezi i frekuencave	2,4 GHz
Fuqia maksimale e rrezatuar	<100 mW
Qëllimi i përdorimit të pajisjes me radiovalë	Lidhja në rrjetin lokal WLAN për komunikimin e të dhënave

Kushtet e instalimit	
Shkalla e ndotjes (mjedisi përreth pajisjes)	PD2
Temperatura e ambientit	+10 °C deri në +35 °C
Lagështia maksimale relative e ambientit	75%, jo kondensuese
Lartësia maksimale e funksionimit të pajisjes (m mbi nivelin e detit)	2000 m 1500 m (derë xhami)

Gabimi	Shkaku	Zgjidhja
Pajisja nuk punon.	→ Pajisja nuk është e ndezur.	▶ Ndizni pajisjen.
	→ Spina nuk është futur saktë në prizën elektrike.	▶ Kontrolloni spinën.
	→ Siguresa në prizën elektrike nuk është në rregull.	▶ Kontrolloni siguresën.

Vlerat elektrike	
Tensioni nominal	220-240 V ~
Frekuenca	50/60 Hz
Vlera e lidhjes	2,0 A
Luhatjet maksimale të rrjetit	+/-10%
Kategoria e tensionit të lartë	II

Të dhënat sipas DIN 13277 të matura në temperaturën referencë të ambientit prej +25 °C

Modeli SCFvh	Konsumi i energjisë (kWh/24h)	Rritja e temperaturës pasi është ndërprerë energjia (min)	Homogjeniteti i temperaturës (°K)	Konstantja e temperaturës (°K)
4002	1,300	100 (Pjesa e ftohjes) ^{A)} 215 (Pjesa e ngrirjes) ^{B)}	1,7 (Pjesa e ftohjes) ^{C)} 0,9 (Pjesa e ngrirjes) ^{C)}	1,9 (Pjesa e ftohjes) ^{C)} 10,8 (Pjesa e ngrirjes) ^{C)}
4032	1,541	75 (Pjesa e ftohjes) ^{A)} 175 (Pjesa e ngrirjes) ^{B)}	2,3 (Pjesa e ftohjes) ^{D)} 1,2 (Pjesa e ngrirjes) ^{D)}	3,1 (Pjesa e ftohjes) ^{D)} 11,5 (Pjesa e ngrirjes) ^{D)}

A) Ngrohja e trupit referencë: nga +5 °C në +10 °C / Trupi referencë: 100 ml (50 ml ujë, 50 ml isopropanol)

B) Ngrohja e trupit referencë: nga temperatura minimale në -10 °C / Trupi referencë: 50 ml isopropanol

C) Temperatura referencë e vlerës së caktuar: +5 °C/-30 °C

D) Temperatura referencë e vlerës së caktuar: +5 °C/-25 °C

Bateria e pajisjes	
Tipi	1S2P/NCR 18650BF
Tensioni nominal	3,6 V DC
Kapaciteti	6,7 Ah

9.2 Defektet teknike

Pajisja juaj është projektuar dhe prodhuar në mënyrë të tillë që të garantohet siguria e funksionimit dhe jetëgjatësia e madhe. Por megjithatë kur gjatë përdorimit shfaqet një problem, verifikoni nëse problemi është shkaktuar si rezultat i një gabimi në përdorim. Në këtë rast, duhet të merrni në konsideratë kostot e riparimit, edhe gjatë periudhës së garancisë.

Problemet që jepen në vijim mund t'i eliminoni vetë.

9.2.1 Funksioni i pajisjes

Gabimi	Shkaku	Zgjidhja
	→ Shkëputje e energjisë elektrike	▶ Mbani të mbyllur pajisjen. ▶ Nëse nevojitet, kaloni ushqimet për ftohje/ngrirje në një frigorifer ftohës/ngrirës të pavarur, nëse shkëputja e energjisë elektrike zgjat shumë.
	→ Fisha e frigoriferit nuk është futur mirë në pajisje.	▶ Kontrolloni fishën e frigoriferit.
Temperatura nuk është mjaftueshëm e ftohtë.	→ Dera e pajisjes nuk është e mbyllur siç duhet.	▶ Mbyllni derën e pajisjes.
	→ Qarkullimi i ajrit dhe ajrimi nuk është i mjaftueshëm.	▶ Mbani të lirë dhe pastroni rrjetën e ajrimit.
	→ Temperatura e ambientit është shumë e lartë.	▶ Bëni kujdes për kushtet e dhura të ambientit: (shihni 1.4 Fusha e përdorimit e pajisjes)
	→ Pajisja është hapur shumë shpesh ose për kohë të gjatë.	▶ Pritni për të parë nëse temperatura e kërkuar do të rivendoset vetvetiu. Nëse jo, kontaktoni me shërbimin për klientin. (shihni 9.3 Shërbimi për klientin)
	→ Temperatura është vendosur gabim.	▶ Vendosni temperaturë më të ftohtë dhe kontrollojeni pas 24 orësh.
	→ Pajisja ndodhet shumë pranë një burimi nxehtësie (sobë, kalorifer etj.).	▶ Ndryshoni vendin e pajisjes ose të burimit të nxehtësisë.

9.3 Shërbimi për klientin

Fillimisht provoni nëse mund ta eliminoni vetë defektin . Nëse nuk ia dilni dot, kontaktoni me shërbimin për klientin.

Adresën e gjeni në broshurën bashkëlidhur „Shërbimi i Service“ ose në faqen e internetit home.liebherr.com/service.



PARALAJMËRIM

Riparim jo profesional!
Lëndime.

- ▶ Riparimet dhe ndërhyrjet në pajisje dhe në kordonin e lidhjes elektrike, të cilat nuk përmenden në mënyrë specifike (shihni 8 Mirëmbajtja) , duhen kryer vetëm nga kujdesi për klientin.
- ▶ Ndërroni kordonin e dëmtuar të lidhjes elektrike vetëm te prodhuesi ose nga shërbimi i tij për klientin ose te një person me kualifikim të ngjashëm.
- ▶ Në pajisjet me spinë frigoriferi, ndërrimi lejohet të bëhet nga klienti.

9.3.1 Kontakti me shërbimin për klientin

Sigurohuni që keni gati informacionet e mëposhtme të pajisjes:

- Emërtimi i pajisjes (Modeli dhe indeksi)
- Nr. i shërbimit (Shërbimi)
- Numri i serisë (S-Nr.)

▶ Hapni informacionet e pajisjes nëpërmjet ekranit (shihni 6.2.18 Informacioni i pajisjes) .

-ose-

- ▶ Merrni informacionet e pajisjes nga etiketa e parametrave. (shihni 9.4 Etiketa e parametrave)
- ▶ Mbani shënim informacionet e pajisjes.
- ▶ Njoftoni shërbimin për klientin: Komunikojini defektin dhe informacionet e pajisjes.
- ▷ Kjo bën të mundur një shërbim të shpejtë dhe të fokusuar.
- ▶ Ndiqni instruksionet e tjera të shërbimit për klientin.

9.4 Etiketa e parametrave

Etiketa e parametrave ndodhet në anën e brendshme të pajisjes. Shihni kapitullin Pasqyra e pajisjes.

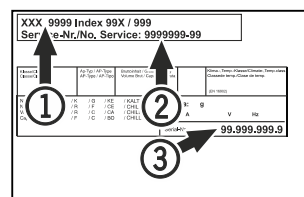


Fig. 236

(1) Emërtimi i pajisjes
(2) Nr. i shërbimit

(3) Numri i serisë

10 Nxjerrja jashtë pune

- ▶ Zbrazi pajisjen.
- ▶ Fikni pajisjen.
- ▶ Hiqni spinën elektrike nga priza elektrike.
- ▶ Nëse nevojitet, hiqni fishën e frigoriferit: Nxirrni fishën e frigoriferit nga priza në pajisje dhe njëkohësisht lëvizeni majtas dhe djathtas.
- ▶ Pastroni pajisjen. (shihni 8.3 Pastrimi i pajisjes)
- ▶ Nëse ekziston: Hiqni kapakët mbulues dhe izolimin e vrimës së depërtimit të sensorit për të evituar formimin e mykut.
- ▶ Lëreni derën hapur që të mos krijohen erëra të këqija.

Shënim

Dëmtime në pajisje dhe defekte në funksionim!

- ▶ Pas nxjerrjes jashtë pune vendoseni pajisjen në ruajtje vetëm në temperaturat e lejuara të ambientit midis -10 °C dhe +50 °C.

11 Hedhja/asgjësimi

11.1 Përgatitja e pajisjes për asgjësimin



Në disa pajisje Liebherr përdor bateri. Në BE, për arsye të mbrojtjes së mjedisit, ligjvënësi e ka detyruar përdoruesin fundor që t'i heqë këto bateri përpara hedhjes së pajisjeve të vjetra. Nëse pajisja juaj përmban bateri, në pajisje është vendosur edhe udhëzimi përkatës për këtë qëllim.

Llambat Në rast se ju mund t'i hiqni vetë llambat pa i dëmtuar ato, çmontoni gjithashtu edhe llambat përpara hedhjes së pajisjes.

- ▶ Nxirreni pajisjen jashtë pune.
- ▶ Pajisjet me bateri: Hiqni bateritë. Shihni kapitullin **Mirëmbajtja**.
- ▶ Nëse është e mundur: Çmontoni llambat pa i dëmtuar ato.

11.2 Hedhja e pajisjes në mënyrë ekologjike



Pajisja përmban ende materiale të vlefshme dhe duhet dërguar në grumbullimin e veçuar, i ndryshëm nga mbetjet e paklasifikuara shtëpiake.



Hidhni bateritë të ndara më vete nga pajisja e vjetër. Për këtë, mund t'i ktheni pa pagesë bateritë në dyqan ose në pikat e riciklimit dhe të mbledhjes së materialeve të ripërdorshme.

Llambat

Hidhni llambat e çmontuara në pikat përkatëse të grumbullimit.

Për Gjermaninë:

Ju mund ta hidhni pajisjen pa pagesë në pikat lokale të riciklimit dhe të mbledhjes së materialeve të ripërdorshme, në koshat e klasës 1. Kur blihet një frigorifer ftohës / ngrirës i ri dhe sipërfaqja e dyqanit është > 400 m², dyqani pranon gjithashtu dorëzimin e pajisjes së vjetër pa pagesë.



PARALAJMËRIM

Gaz ftohës dhe vaj që del jashtë!

Zjarr. Gazi ftohës i pajisjes është miqësor ndaj mjedisit, por i ndezshëm. Vaji që përmban pajisja është miqësor ndaj mjedisit, por i ndezshëm. Gazi ftohës dhe vaji që rrjedh jashtë mund të marrë flakë në rast përqendrimit të lartë përkatës dhe në kontakt me një burim nxehtësie të jashtëm.

▶ Mos dëmtoni tubacionet e qarkut të gazit ftohës dhe kompresorin.

- ▶ Ndiqni udhëzimet për transportin e pajisjes. (shihni 4.3 Transportimi i pajisjes)
- ▶ Transportoni pajisjen pa e dëmtuar atë.
- ▶ Hidhni bateritë, llambat dhe pajisjen sipas udhëzimeve të përshkruara më lart.

12 Informacionet shitesë

Informacione të tjera për kushtet e garancisë gjeni në broshurat e shërbimit bashkëngjitur ose në internet në adresën <https://home.liebherr.com>.

Në rast defekti të pajisjes informoni: _____

Emërtimi i modelit / Numri i inventarit: _____

Udhëzuesi i shkurtër për përdorimin e përditshëm

Informacione lidhur me përdorimin e këtij udhëzuesi të shkurtër:

- Ky udhëzues i shkurtër nuk zëvendëson manualin e plotë të përdorimit dhe nuk zëvendëson trajnimin në pajisje.
- Ky udhëzues i shkurtër është një ndihmesë për përdorimin e përditshëm dhe për veprimin me pajisjen.
- Lexoni manualin e plotë të përdorimit, si dhe udhëzimet e sigurisë që ai përmban.

Ky udhëzues i shkurtër vlen për: SCFVh 40..



Ju mund ta hapni manualin e plotë të përdorimit nëpërmjet kodit QR:



Përdorimi i parashikuar

Ky frigorifer ftohës-ngirirës për laboratorët është i përshtatshëm për ruajtjen profesionale të produkteve në temperatura midis 3 °C dhe 16 °C në pjesën e ftohjes dhe midis -9 °C dhe -30 °C në pjesën e ngrirjes.

Përdorimi i gabuar i parashikueshëm

Mos e përdorni pajisjen për përdorimet e mëposhtme:

- Ruajtja dhe ftohja e:
 - substancave kimike të paqëndrueshme, që marrin flakë ose irrituese
 - gjakut, plazmës ose e lëngjeve të tjera të trupit, për qëllimet e infuzionit, të aplikimit ose të futjes në trupin e njeriut
- Përdorimi në ambiente potencialisht shpërthyes
- Përdorimi në ambient të jashtëm ose në vende me lagështi dhe ku spërkatet nga uji

Gjatë vendosjes në ruajtje mbani parasysh:

- Zhvendosni raftet me rretë sipas lartësisë së nevojshme.
- Mbani parasysh ngarkesën maksimale.
- Mbushni pajisjen kur të jetë arritur temperatura e ruajtjes (respektimi i zinxhirit të ftohjes).
- Mbani të lira kanalet e ajrimit të ventilatorit të qarkullimit të ajrit në hapësirën e brendshme.
- Ushqimet për ftohje nuk duhet të prekin në serpentinën në faqen e pasme.
- Ruani lëngjet në enë të mbyllura.
- Vendosni ushqimet për ftohje me distancë nga njëra-tjetra, me qëllim që ajri të mund të qarkullojë mirë.

Treguesi i statusit



Fig. 237

- (1) Temperaturat aktuale
- (2) Statusi i alarmit
- (3) Statusi i procesit të shkrirjes
- (4) Statusi i hapjes së derës

Shikimi i regjistrimit të temperaturave

Regjistrimi i temperaturave tregon kohëzgjatjen e regjistrimit dhe temperaturën minimale dhe maksimale të matur gjatë kësaj kohe.

Fridge min.	5,0 °C
Fridge max.	17,3 °C
Freezer min.	-35,2 °C
Freezer max.	-30,3 °C
Recording	65 h

Fig. 238

Rivendosja e regjistrimit të temperaturave

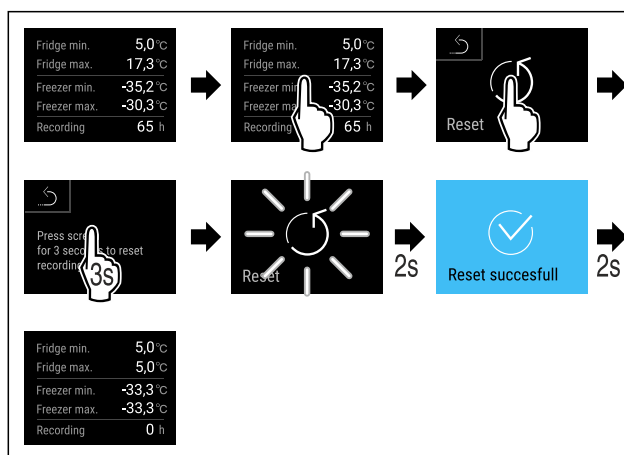


Fig. 239

Hapja e pajisjes

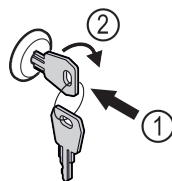


Fig. 240

- Shtyni çelësin brenda. Fig. 240 (1)
- Rrotulloni çelësin me 90° në drejtimin orar. Fig. 240 (2)
- ▷ Pajisja hapet.

Shikimi i historisë së alarmeve

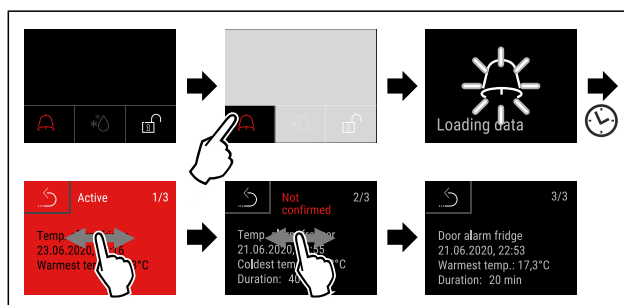


Fig. 241 Shembulli tregon një alarm aktiv, një alarm të pakonfirmuar dhe një alarm të konfirmuar.

- ▷ Historia e alarmeve tregon alarmet aktive, të konfirmuara ose të pakonfirmuara (maksimumi 10 alarme).

Udhëzuesi i shkurtër për përdorimin e përditshëm

▷ Fshirja e historisë së alarmeve: Shihni manualin e përdorimit.

Pastrimi i pajisjes

- ▶ Zbrazni pajisjen.
- ▶ Hiqni spinën elektrike.
- ▶ Ndiqni instrukcionet sipas manualit të përdorimit.
- ▶ Pas pastrimit, thani plotësisht pajisjen dhe pjesët e saj.
- ▶ Lidhni pajisjen.
- ▶ Ndizni pajisjen.
- ▶ Mbushni pajisjen kur të jetë arritur temperatura e ruajtjes.



Çfarë duhet bërë në rast defekti?

Në rast defekti, në ekranin e pajisjes shfaqet një mesazh. Mesazhet kanë kuptime të ndryshme:

Ngjyra e simbolit në ekran	Kuptimi	Zgjidhja mundshme
E VERDHË	Kujtesë Kujton për proceset e përgjithshme. Ju mund t'i ekzekutoni këto procese dhe kështu të eliminoni mesazhin.	Lexoni në manualin e përdorimit dhe kryeni hapat për zgjidhjen mundshme.
E KUQE	Paralajmërim Shfaqet në rast problemesh në funksionim. Ju mund t'i eliminoni vetë problemet e thjeshta në funksionim.	Lexoni në manualin e përdorimit dhe kryeni hapat për zgjidhjen mundshme.

Nëse nuk mund ta eliminoni vetëm problemin, drejtohuni te punonjësi përgjegjës ose te një pikë e kujdesit për klientin.

Pritni faqen





home.liebherr.com/fridge-manuals



Data e botimit: 20240917

Indeksi i nr. të
artikullit: 7082947-00

Liebherr Hausgeräte Lienz GmbH
Dr.-Hans-Liebherr-Strasse 1
A-9900 Lienz
Österreich

