

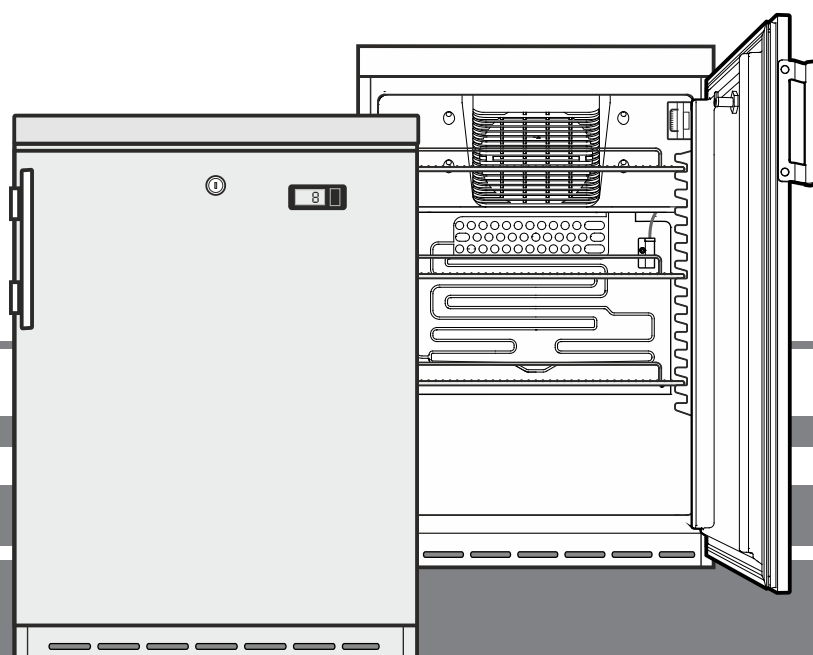
Manual de utilizare original

Răcitor de băuturi

Citiți manualul de utilizare înainte de punerea în funcțiune a aparatului

Pagina 20

RO



FKU 1800
FKU 1805
FKv 1800
FKvesf 1805




7080 388-01

LIEBHERR

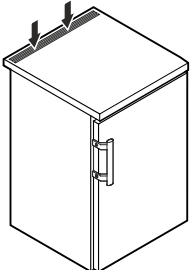
Conținut

Clasificarea avertismentelor.....	20
Indicații de siguranță și avertizare.....	20
Simboluri pe aparat.....	21
Utilizarea conform domeniului de aplicație specificat.....	21
Întrebuințare greșită previzibilă.....	21
Declarație de conformitate.....	21
Emisiile acustice ale aparatului.....	21
Baza de date EPREL.....	21
Clasa climatică.....	22
Descrierea aparatului.....	22
Dimensiuni aparat.....	22
Instalare.....	23
Montarea încorporată în blatul de bucătărie.....	23
Alinierea aparatului.....	23
Racordarea electrică.....	23
Conectarea și oprirea aparatului.....	23
Reglarea temperaturii.....	23
Răcire.....	23
Încuietoarea de siguranță.....	24
Afișajul temperaturii.....	24
Iluminat interior.....	24
Decongelarea.....	24
Curățarea.....	24
Scoaterea din funcțiune.....	24
Defecțiuni.....	25
Indicații privind depunerea la deșeuri.....	25
Informații suplimentare:.....	25
Schimbarea balamalei ușii.....	25

Clasificarea avertismentelor




 PERICOL	indică un pericol imediat care poate avea ca urmare decesul sau leziuni corporale grave, dacă nu este evitat.
 AVERTIZARE	indică o situație periculoasă care poate avea ca urmare decesul sau leziuni corporale grave, dacă nu este evitată.
 PRUDENȚĂ	indică o situație periculoasă care poate avea ca urmare leziuni corporale ușoare sau medii, dacă nu este evitată.
ATENȚIE	indică o situație periculoasă care poate avea ca urmare daune materiale, dacă nu este evitată.
Indicație	indică sfaturi și indicii utile.

Indicații de siguranță și avertizare

- **AVERTIZARE:** Nu închideți orificiile de ventilație ale carcasei aparatului sau ale spațiului în care este montat aparatul. 
- **AVERTIZARE:** Nu utilizați pentru procesul de decongelare alte dispozitive mecanice sau alte mijloace în afara celor recomandate de producător.
- **AVERTIZARE:** Nu avariați circuitul agentului frigorific.
- **AVERTIZARE:** În interiorul spațiului de răcire nu vor fi operate aparate electrice care nu corespund modelului recomandat de producător.
- **AVERTIZARE:** Evitați deteriorarea cablului electric la instalarea aparatului.
- **AVERTIZARE:** Este interzisă amplasarea și operarea prelungitoarelor/blocurilor de distribuție, precum și a altor aparate electronice (ca de ex. transformatoare cu halogen) pe spatele aparatelor.
- **AVERTIZARE:** pericol de accidentare prin electrocutare! Sub capac sunt amplasate componente conductoare aflate sub tensiune. Solicitați repararea sau înlocuirea iluminatului interior cu LED numai serviciului pentru clienți sau personalului de specialitate instruit în acest sens.
- **AVERTIZARE:** pericol de accidentare cauzat de lampa cu LED. Intensitatea iluminatului cu LED corespunde clasei Laser "Grupă de risc 2". În cazul în care capacul este defect: nu priviți direct în lumină din imediata apropiere prin lentile optice. Vă puteți deteriora vederea.
- **AVERTIZARE:** Acest aparat trebuie fixat conform manualului de utilizare (instrucțiuni de montare), pentru evitarea pericolelor cauzate de lipsa de stabilitate.
- Utilizarea acestui aparat este permisă copiilor mai mari de 8 ani și persoanelor cu capacități fizice, senzoriale sau psihice reduse și persoanelor fără experiență suficientă și/sau cunoștințe suficiente, dacă acestea sunt supravegheate sau dacă au primit instrucțiuni despre modul de utilizare în siguranță a aparatului și dacă înțeleg pericolele care decurg din utilizare. Nu permiteți copiilor să se joace cu aparatul. Este interzisă efectuarea curățării și a întreținerii specifice utilizatorului de copii nesupravegheați. Este permisă umplerea și golirea frigiderului/congelatorului de către copii cu vârste cuprinse între 3 și 8 ani.

- Nu depozitați în aparat materiale explozibile, ca de exemplu recipiente cu aerosoli cu combustibil gazos inflamabil.
- Este nevoie de 2 persoane pentru instalarea aparatului, pentru a se evita accidentarea persoanelor și producerea de daune materiale.
- Controlați aparatul pentru a detecta eventualele deteriorări după îndepărtarea ambalajului. Contactați furnizorul în caz de defecte. Nu conectați aparatul la o sursă de alimentare.
- Evitați contactul prelungit cu suprafețele reci (de ex. produse reci/congelate). La nevoie luați măsuri de protecție (de ex. mănuși).
- Solicitați efectuarea reparațiilor și a intervențiilor la aparat exclusiv de către serviciul pentru clienți sau de către personal calificat, instruit în acest sens. Același lucru este valabil pentru înlocuirea cablului de alimentare cu curent.
- Efectuați reparațiile și intervențiile la aparat numai cu cablul scos din priză.
- Montați, conectați și eliminați aparatul numai conform indicațiilor din manualul de utilizare.
- În cazul unei defecțiuni scoateți ștecherul din priză sau deconectați siguranța.
- Deconectați cablul de la rețeaua de alimentare numai prin scoaterea ștecherului. Nu trageți de cablu.
- Asigurați-vă că alimentele cu termenul de depozitare expirat nu vor fi consumate. Eliminați alimentele cu termenul de depozitare expirat în mod regulamentar.
- Nu utilizați iluminatul interior cu LED ca iluminat pentru încăpere. Iluminatul interior cu LED servește exclusiv pentru iluminarea spațiului interior al aparatului.
- Evitați focul deschis sau sursele de aprindere în interiorul aparatului.
- Depozitați băuturile alcoolice sau alte ambalaje care conțin alcool numai închise ermetic.

Simboluri pe aparat

	Simbolul se poate afla pe compresor. Se referă la uleiul din compresor și indică următorul pericol: Pericol de deces în caz de înghițire și penetrare a căilor respiratorii. Această indicație este importantă numai pentru reciclare. Nu există pericole în cazul funcționării normale.
	Avertizare cu privire la materialele inflamabile.
	Această etichetă sau o etichetă similară se poate afla pe spatele aparatului. Face referire la panouri învelite în spumă din ușă și/sau din carcasă. Această indicație este importantă numai pentru reciclare. Nu îndepărtați eticheta.

Utilizarea conform domeniului de aplicație specificat

Acest aparat de răcire profesional este destinat depozitării, prezentării și vânzării de produse alimentare ambalate și de băuturi păstrate la rece. Utilizarea lui este permisă pentru prezentarea de produse alimentare ambalate și de băuturi în spații profesionale și în magazine de vânzare cu amănuntul. Aparatul este adecvat pentru extragerea de produse răcite de către clienți.

Aparatul nu este adecvat pentru a fi utilizat în afara unor spații închise. Toate celelalte tipuri de utilizare sunt inadmisibile.

Întrebuințare greșită previzibilă

Nu utilizați aparatul pentru următoarele aplicații:

- Depozitarea și răcirea de medicamente, plasmă de sânge, preparate de laborator și alte asemenea substanțe și produse conform Directivei pentru produse medicinale 2007/47/CE.
- În medii cu pericol de explozie.
- În aer liber sau în zone cu umiditate ridicată sau în zone supuse stropirii cu apă.

Utilizarea neconformă destinației specificate implică deteriorarea și alterarea produselor depozitate.

Declarație de conformitate

A fost controlată etanșeitatea circuitului agentului frigorific. Aparatul îndeplinește dispozițiile în vigoare privind siguranța și corespunde Directivelor europene 2006/42/CE, 2014/30/UE, 2009/125/CE și 2011/65/UE.

Emisiile acustice ale aparatului

Nivelul sonor al aparatului în timpul funcționării este sub 70 dB(A) (putere acustică rel. 1 pW).

Baza de date EPREL

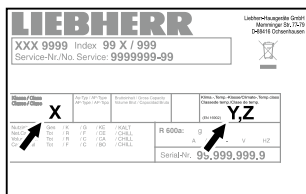
Începând cu data de 1 martie 2021, informațiile despre etichetarea energetică și cerințele de proiectare ecologică se găsesc în baza de date europeană cu produse (EPREL). Baza de date cu produse este disponibilă la linkul următor <https://eprel.ec.europa.eu/>. Aici vi se solicită introducerea identificatorului de model. Identificatorul de model se găsește pe placa tipologică.

Clasa climatică

Clasa climatică [X] indică în ce condiții ambientale poate fi operat aparatul în siguranță.

Clasa climatică [Y] respectiv clasa de temperatură [Z] definesc condițiile cadru maxime pentru funcționarea ireproșabilă a aparatelor.

Clasa climatică este imprimată pe placa tipologică a aparatului.



[X] Clasa climatică	Temperatura ambientă max.	Umiditatea relativă max. a aerului
3	25 °C	60 %
4	30 °C	55 %
5	40 °C	40 %
7	35 °C	75 %

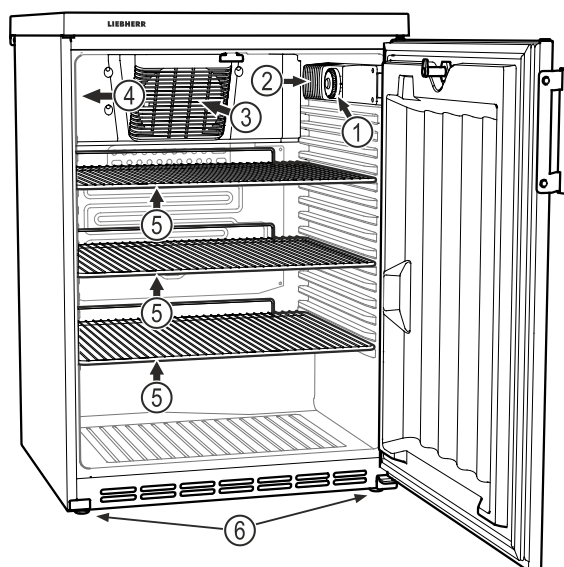
Temperatura ambientă minimă admisă a încăperii la locul de amplasare este de 10 °C.

[Y] Clasa climatică	Temperatura [°C]	Umiditatea relativă a aerului [%]
CC1	25,0	60
CC2	32,2	65
CC3	40,6	75

Reglarea temperaturii recomandată:

[Z] Clasa de temperatură	Reglarea temperaturii [°C]
K1	3,5
K2	2,5
K3	-1,0
K4	+5,0

Descrierea aparatului

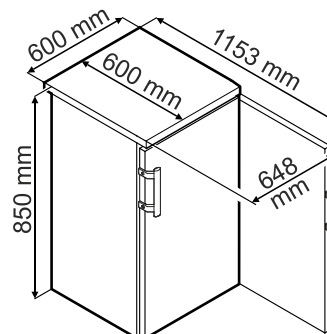


- (1) Regulator de temperatură
- (2) Iluminat interior (bridă luminoasă cu LED)
- (3) Ventilatorul cu recirculație (FKvesf 1803)
- (4) Placă tipologică
- (5) Grătare de depozitare
- (6) Picioare reglabile

ACHTUNG

Încărcarea maximă pentru fiecare grilaj de depozitare este de 45 kg.

Dimensiuni aparat



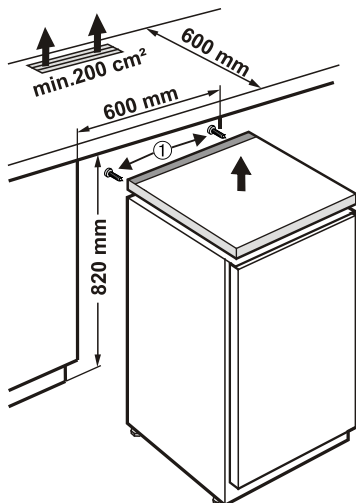
Instalare

- Nu amplasați aparatul expus razelor directe ale soarelui, lângă mașina de gătit, calorifer sau alte asemenea.
- Nu amplasați aparate care emit căldură, ca de ex. cuptoare cu microunde, toastere, etc. pe aparat.
- Cu cât este mai mult agent frigorific în aparat, cu atât mai mare trebuie să fie spațiul în care stă aparatul. În spații prea mici, în cazul unei scurgeri, poate apărea un amestec gazeaer inflamabil. Pentru fiecare 8 g de agent frigorific, spațiul de amplasare trebuie să fie de cel puțin 1 m³. Informații privind agentul frigorific utilizat găsiți pe marca de fabricație din interiorul aparatului.
- Montați aparatul întotdeauna lângă perete.

Montarea încorporată în blatul de bucătărie

Pentru a asigura un blat de bucătărie neîntrerupt, placa tip masă de deasupra frigiderului poate fi demontată, iar aparatul poate fi amplasat astfel sub blat.

- Pentru demontarea plăcii, îndepărtați șuruburile (1).
- Pentru ventilație și evacuarea aerului uzat pe partea din spate a aparatului în blatul de bucătărie trebuie prevăzut un orificiu de aerisire cu diametrul de min. 200 cm².

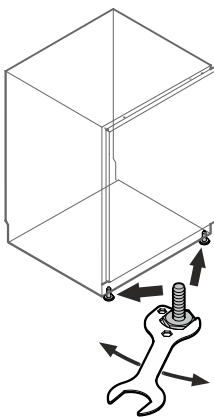


Alinierea aparatului

Echilibrați neplaneitățile pardoselii cu ajutorul picioarelor reglabile.

ATENȚIE

Aparatul trebuie să fie dispus orizontal și vertical. Dacă aparatul stă oblic, corpul acestuia se poate deforma și ușa nu se va mai închide corect.



Racordarea electrică

Utilizați aparatul numai cu **curent alternativ**.

Tensiunea admisibilă și frecvența admisibilă sunt imprimate pe placa tipologică a aparatului. Poziția plăcii tipologice este indicată în capitolul **Descrierea aparatului**.

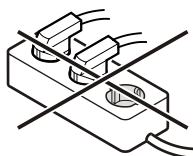
Priza trebuie să fie pământată și asigurată electric regulamentar.

Curentul de declanșare al siguranței trebuie să fie între 10 A și 16 A.

Priza nu se va afla în spatele aparatului și trebuie să fie ușor accesibilă.

Nu racordați aparatul cu ajutorul unui cablu prelungitor sau al unor prize de distribuție.

Nu utilizați redresoare insulare (transformatoare de curent continuu în curent alternativ, respectiv curent trifazic) sau ștechere pentru economisirea energiei. Pericol de deteriorare a sistemului electronic!



Conectarea și oprirea aparatului

Pornire

Se introduce ștecherul în priză - aparatul este pornit.

Indicație

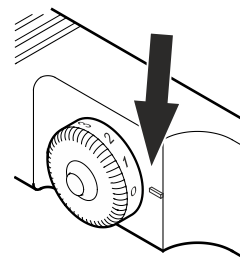
Agregatul de răcire poate porni cu o întârziere de până la 8 minute de la introducerea ștecherului în priză. Acest lucru este necesar pentru protecția unității de comandă electronice.

Oprire

Scoateți ștecherul din priză sau rotiți regulatorul de temperatură la 0.

Indicație

În poziția 0 a regulatorului de temperatură, sistemul de răcire este oprit, însă aparatul nu este deconectat complet de la rețea.



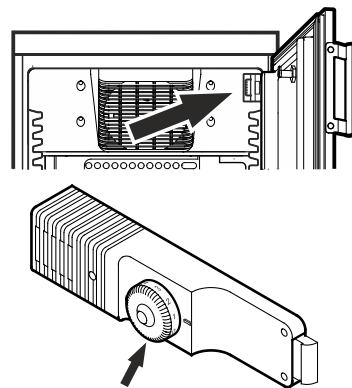
Reglarea temperaturii

Reglați temperatura din interiorul aparatului de la butonul de reglare.

În poziția 7 se atinge cea mai scăzută temperatură în interior. În funcție de necesități, rotiți regulatorul între 0 și 7.

Indicație

În cea mai caldă zonă a spațiului interior temperatura poate fi mai mare decât temperatura setată.



Dacă ușa rămâne deschisă pentru o perioadă mai lungă, poate avea loc o creștere semnificativă a temperaturii în compartimentele aparatului.

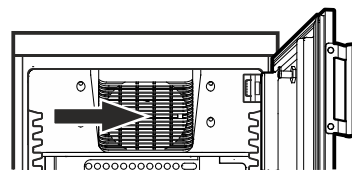
Răcire

Grătarele de depozitare pot fi mutate în funcție de înălțimea sticlelor, respectiv a ambalajelor.

FKv 1800

FKvesf 1805

Este interzisă acoperirea fantelor de aerisire ale ventilatorului cu recirculație din spațiul interior!



ATENȚIE

Depozitați carnea crudă sau peștele în recipiente curate și închise pe raftul de jos al frigiderului/congelatorului, astfel încât să nu fie atinse alte alimente și eventualele lichide scurse să nu picure pe celelalte alimente.

Nerespectarea indicațiilor poate cauza alterarea alimentelor.

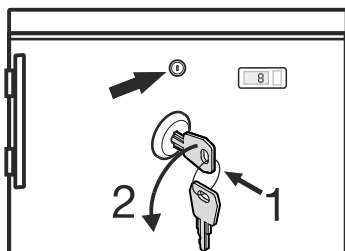
Încuietoarea de siguranță

Încuietoarea din ușa aparatului este dotată cu un mecanism de siguranță.

Încuierea aparatului

- Introduceți cheia în direcția 1.
- Rotiți cheia cu 90°.

Pentru a deschide aparatul, procedați în aceeași succesiune.



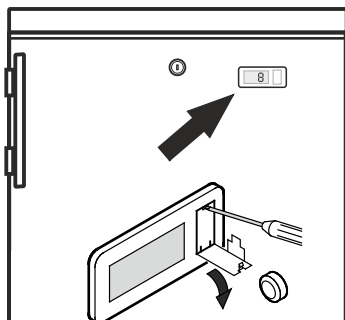
Afișajul temperaturii

Alimentarea cu curent a afișajului temperaturii se face de la o baterie disponibilă în magazinele de specialitate.

Schimbarea bateriei

- Deschideți compartimentul bateriei cu o șurubelniță mică.
- Înlocuiți baterian.
- Închideți compartimentul bateriei.

Dacă pe afișaj apare **Er** sau **HH**, există o defecțiune la aparat. Adresați-vă serviciului pentru clienți și comunicați-le acest afișaj



Iluminat interior

Aparatul este echipat în serie cu o lampă cu LED pentru iluminarea spațiului interior.

Schimbați lampă

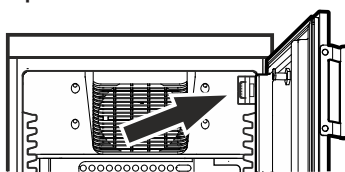
Când lampă este defectă, înlocuiți-o respectând următoarele puncte. Lampă poate fi procurată de la serviciul pentru clienți sau de la comerciantul de specialitate.

⚠ AVERTIZARE

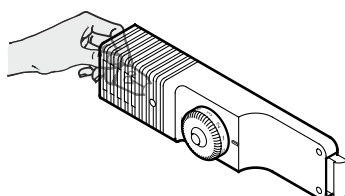
Utilizați numai lampă cu LED originală a producătorului.

Pericol de supraîncălzire, respectiv de incendiu, în cazul utilizării altor lămpi cu LED.

1. Scoateți ștecherul din priză sau deconectați siguranța!



2. Deșurubați becul din spatele obturatorului și înlocuiți-l.



Iluminare	
Clasa de eficiență energetică ¹	Sursă de lumină
Acest produs conține o sursă de lumină de clasa de eficiență energetică G	LED
¹ Aparatul poate conține surse de lumină cu diferite clase de eficiență energetică. Cea mai redusă clasă de eficiență energetică este indicată.	

Decongelarea

Compartimentul frigider se decongelează automat.

Când termostatul este setat la temperaturi foarte scăzute, pe peretele din spate al spațiului interior se poate forma gheață. În acest caz aparatul trebuie dezghețat manual.

• Scoateți ștecherul din priză!

- Scoateți alimentele din aparat și păstrați-le într-un loc rece.
- Lăsați ușa aparatului deschisă în timpul procesului de decongelare. Ștergeți restul apei de condens cu o lavetă și curățați aparatul.

Curățarea

⚠ AVERTIZARE

Înainte de curățării, trebuie să scoateți în mod obligatoriu aparatul din priză. Scoateți ștecherul din priză sau deconectați siguranța!

Este obligatorie curățarea periodică a suprafețelor care pot intra în contact cu alimentele și a sistemelor de drenaj accesibile!

⚠ PRUDENȚĂ

Pericol de avariere a componentelor aparatului și pericol de accidentare cauzate de aburi fierbinți.

Nu curățați aparatul cu aparate de curățat cu aburi!

- Curățați spațiul interior, dotările și pereții exteriori cu apă caldă și puțin detergent. Nu utilizați în niciun caz substanțe de curățare, resp. chimice, cu conținut de granulat sau acid.
- Aveți grijă, să nu pătrundă apă de curățare în piesele electrice și în grilajul de ventilație.
- Uscați totul temeinic cu o lavetă.
- Frigoriferul cu grilajul metalic al schimbătorului termic de pe spatele agregatului trebuie curățat și șters de praf o dată pe an.
- Nu deteriorați sau îndepărtați placa tipologică din interiorul aparatului - este importantă pentru serviciul pentru clienți.

Scoaterea din funcțiune

În cazul în care aparatul este gol pentru o perioadă mai mare de timp, trebuie oprit, decongelat, curățat și uscat, iar ușa trebuie menținută deschisă, pentru a se evita formarea mucegaiului.

ATENȚIE

Temperatura ambiantă admisă a încăperii pentru depozitarea aparatului după scoaterea din funcțiune este între -10 °C și +50 °C.

Depozitarea aparatului la temperaturi care nu sunt cuprinse în acest interval poate provoca deteriorări ale aparatului și perturbări ale funcționării acestuia.



Liebherr-Hausgeräte GmbH

Memminger Straße 77-79

88416 Ochsenhausen

Germany

home.liebherr.com
