

# CTe 2131

Doppia Porta SmartFrost



# CTe 2131

Doppia Porta SmartFrost



← 55 →



Classe di efficienza energetica	
Consumo in (365 giorni/24h)	<b>181 / 0,495 kWh<sup>1</sup></b>
Volume totale	<b>196 l<sup>2</sup></b>
Volume	Vano frigorifero: <b>152,2 l</b> / Vano congelatore: <b>44 l</b>
Rumorosità / Classe di emissione Sonora	<b>37 dB(A) / C</b>
Classe climatica	<b>SN-T (+10 °C a +43 °C)</b>
Porte / Fianchi	<b>Bianco / Bianco</b>
Dimensioni esterne in cm (A / L / P)	<b>124,1 / 55 / 63<sup>3</sup></b>
<b>Controllo</b>	
Tipo di comando	Comando elettromeccanico nel vano interno, controllo con manopola
<b>Frigorifero</b>	
Controporta	Mensole della controporta in plastica, Portauova
Illuminazione	Illuminazione LED
Cassetti per frutta e verdura	1 ampio cassetto per frutta e verdura
<b>Congelatore</b>	
Definizione stelle	<b>****</b>
Cap. di congelamento nelle 24 ore	<b>2,5 kg</b>
Tempo di cons. in caso di black-out	<b>17 ore</b>
Contenitore per i cubetti di ghiaccio	<b>1</b>
<b>Dotazioni di serie</b>	
Battuta della porta	Incernieratura delle porte reversibile
EAN-Nr.	<b>4016803145417</b>

<sup>1</sup> Il consumo energetico indicato è raggiunto utilizzando il distanziatore murale fornito con l'apparecchiatura. Il mancato uso del distanziatore murale non compromette il funzionamento dell'apparecchiatura. Il distanziatore murale aumenta la profondità dell'apparecchiatura di 3,5 cm rispetto a quanto indicato.

<sup>2</sup> In conformità al regolamento UE 2019/2016, rappresentiamo il volume totale come numero intero (arrotondato) e il volume dello scomparto del congelatore e per gli alimenti freschi con una cifra dopo la virgola.

## Caratteristiche



**SmartFrost**

Rispetto ad altri congelatori statici, la tecnologia SmartFrost Liebherr congela gli alimenti più velocemente e riduce sensibilmente la formazione di ghiaccio, rendendo più semplice e veloce lo sbrinamento. Il vano congelatore, grazie al sistema VarioSpace, offre una maggiore capacità ed è più flessibile: possono essere congelati alimenti voluminosi.



**DuoCooling**

Nessuno scambio dell'aria tra il vano frigorifero e il vano congelatore grazie ai due circuiti di refrigerazione completamente indipendenti che caratterizzano DuoCooling. Gli alimenti preservano così la loro freschezza e non ha luogo alcun passaggio di odori. In altre parole: minore spreco, acquisti meno frequenti ma, al contempo, maggior risparmio e migliore conservazione del cibo.



**VarioSpace**

Nei congelatori NoFrost e SmartFrost i cassetti e i sottostanti piani intermedi in vetro possono essere facilmente estratti. Nasce in questo modo VarioSpace, il pratico sistema per la creazione di un extra spazio utile affinché anche i prodotti più grandi possano trovare rapidamente spazio.



**Cassetti trasparenti per frutta e verdura**

I cassetti trasparenti per frutta e verdura offrono molto spazio per poter conservare tali prodotti in modo visibile. Inoltre sono facili da pulire.

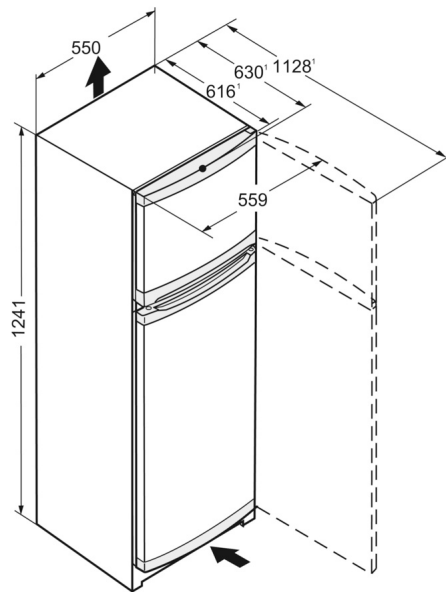


**Incernieratura porta reversibile**

Gli apparecchi sono dotati dal costruttore di incernieratura della porta a destra. Avendo la possibilità di sostituire l'incernieratura della porta, l'apparecchio può essere sempre utilizzato in modo ideale nel settore in cui è collocato.

## Disegno tecnico

---



---

I prodotti e i loro dettagli sono presentati a scopo pubblicitario. Sebbene sia stato fatto ogni sforzo per garantire l'accuratezza di tutti i dati e le informazioni contenute in questo volantino, Liebherr si riserva il diritto di apportare modifiche senza preavviso. Quando le dimensioni, le specifiche e le prestazioni effettive dell'apparecchio sono di fondamentale importanza, si consiglia di controllare le istruzioni di installazione che accompagnano l'apparecchio in questione. Liebherr non è responsabile per eventuali danni. (06.09.2024)

