



Istruzioni per l'uso

Quality, Design and Innovation





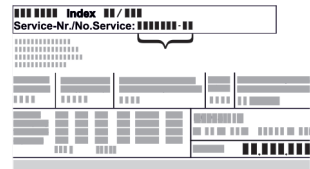



home.liebherr.com/fridge-manuals


LIEBHERR

Indice

1	Panoramica dell'apparecchio.....	3
1.1	Volume di fornitura.....	3
1.2	Panoramica dell'apparecchiatura e degli elementi in dotazione.....	3
1.3	Attrezzature speciali.....	3
1.4	Campo di applicazione dell'apparecchio.....	3
1.5	Emissione acustica dell'apparecchio.....	4
1.6	Conformità.....	4
1.7	Sostanze estremamente preoccupanti ai sensi del Regolamento REACH.....	4
1.8	Database EPREL.....	4
2	Avvertenze generali di sicurezza.....	4
3	Funzionamento del display Touch.....	6
3.1	Navigazione e spiegazione dei simboli.....	6
3.2	Menu.....	7
3.3	Modalità di sospensione.....	7
4	Avviamento.....	7
4.1	Condizioni di installazione.....	7
4.2	Dimensioni dell'apparecchiatura.....	8
4.3	Trasporto dell'apparecchiatura.....	8
4.4	Disimballaggio l'apparecchiatura.....	8
4.5	Rimuovere la protezione per il trasporto.....	9
4.6	Montaggio della maniglia della porta.....	9
4.7	Installazione dell'apparecchiatura.....	9
4.8	Allineamento dell'apparecchiatura.....	9
4.9	Installazione di più apparecchiature.....	10
4.10	Dopo l'installazione.....	10
4.11	Smaltimento dell'imballaggio.....	10
4.12	Inversione dell'incernieratura della porta.....	10
4.13	Allineamento della porta.....	18
4.14	Collegare il dispositivo all'alimentazione.....	18
4.15	Accensione dell'apparecchiatura (prima messa in funzione).....	19
4.16	Guide di supporto.....	19
5	Deposito.....	20
5.1	Istruzioni per la conservazione.....	20
5.2	Tempi di conservazione.....	20
6	Uso.....	20
6.1	Elementi di comando e di visualizzazione.....	20
6.1.1	Indicazione di stato.....	20
6.1.2	Simboli sul display.....	21
6.1.3	Segnali acustici.....	21
6.2	Funzioni dell'apparecchiatura.....	21
6.2.1	Note sulle funzioni del dispositivo.....	21
6.2.2	Accensione e spegnimento dell'apparecchiatura ...	21
6.2.3	Temperatura	22
6.2.4	Registrazione della temperatura	22
6.2.5	Illuminazione *	23
6.2.6	Intensità dell'illuminazione	23
6.2.7	SuperCool	24
6.2.8	HumiditySelect	24
6.2.9	Blocco del display	25
6.2.10	Avviso dell'intervallo di manutenzione	25
6.2.11	Lingua	25
6.2.12	Unità di temperatura	25
6.2.13	Luminosità del display	26
6.2.14	Connessione WLAN	26
6.2.15	Connessione LAN	27
6.2.16	Informazioni sull'apparecchio	28
6.2.17	Ore di funzionamento	28
6.2.18	Software	28
6.2.19	Allarme della porta	29
6.2.20	Allarme luminoso *	29
6.2.21	Modalità demo	29
6.2.22	Reset alle impostazioni di fabbrica	30
6.3	Messaggi.....	30
6.3.1	Avvertenze.....	30
6.3.2	Promemoria.....	32
7	Dotazione.....	32
7.1	Serratura di sicurezza.....	32
8	Manutenzione.....	33
8.1	Sbrinamento dell'apparecchiatura.....	33
8.2	Pulizia dell'apparecchio.....	33
9	Assistenza Clienti.....	34
9.1	Dati tecnici.....	34
9.2	Guasto tecnico.....	34
9.3	Servizio di assistenza clienti.....	35
9.4	Targhetta di identificazione.....	35
10	Messa fuori servizio.....	35
11	Smaltimento.....	36
11.1	Apparecchiatura predisposta per lo smaltimento..	36
11.2	Smaltimento ecologico dell'apparecchiatura.....	36
12	Informazioni aggiuntive.....	36

Il costruttore si impegna costantemente al perfezionamento di tutti i tipi e modelli. Certi della vostra comprensione, ci riserviamo pertanto il diritto di apportare modifiche nella forma, negli equipaggiamenti e nella tecnica.

Simbolo	Spiegazione
	<p>Leggere le istruzioni</p> <p>Per apprendere tutti i vantaggi del vostro nuovo apparecchio, vi preghiamo di leggere attentamente le indicazioni contenute nelle presenti istruzioni.</p>
	<p>Maggiori informazioni su Internet</p> <p>Le istruzioni digitali con informazioni complementari e in altre lingue sono reperibili su Internet mediante codice QR posto nella parte anteriore delle istruzioni o inserendo il numero di assistenza alla pagina home.liebherr.com/fridge-manuals.</p> <p>Il numero di servizio è riportato sulla targhetta identificativa:</p>  <p>Fig. Rappresentazione esemplificativa</p>
	<p>Controllo dell'apparecchio</p> <p>Accertarsi che tutti i componenti non abbiano subito danni durante il trasporto. In caso di reclami rivolgersi al rivenditore o al servizio di assistenza clienti.</p>
	<p>Differenze</p> <p>Le istruzioni per l'uso sono valide per più modelli, pur non escludendo eventuali differenze. I paragrafi che si riferiscono solamente determinati apparecchi sono contrassegnati con un asterisco (*).</p>
	<p>Istruzioni e risultati di procedura</p> <p>Le istruzioni di procedura sono contrassegnate con ►.</p> <p>I risultati di procedura sono contrassegnati con ▷.</p>

Simbolo	Spiegazione
	Video I video per le apparecchiature sono disponibili sul canale YouTube di Liebherr-Hausgeräte.

Licenze Open Source:

L'apparecchio dispone di componenti software che utilizzano licenze Open Source. Le informazioni sulle licenze Open Source utilizzate possono essere reperite alla pagina: home.liebherr.com/open-source-licences

Le presenti istruzioni per l'uso sono valide per:

- BRfvG 5501
- BRfvG 5511

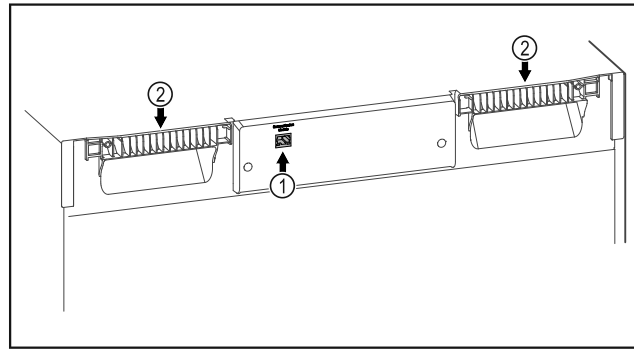


Fig. 2 Immagine a titolo di esempio

- (1) Interfaccia LAN (2) Ausilio di trasporto

1 Panoramica dell'apparecchio

1.1 Volume di fornitura

Accertarsi che tutti i componenti non abbiano subito danni durante il trasporto. In caso di reclami, rivolgersi al rivenditore o al servizio di assistenza clienti. (vedere 9.3 Servizio di assistenza clienti)

La fornitura comprende i seguenti componenti:

- Apparecchio stand-alone
- Dotazione *
- Materiale di montaggio *
- Istruzioni per l'uso
- Libretto del servizio assistenza
- Certificato di qualità *
- Cavo di rete

1.2 Panoramica dell'apparecchiatura e degli elementi in dotazione

BRfvG 5501

BRfvG 5511

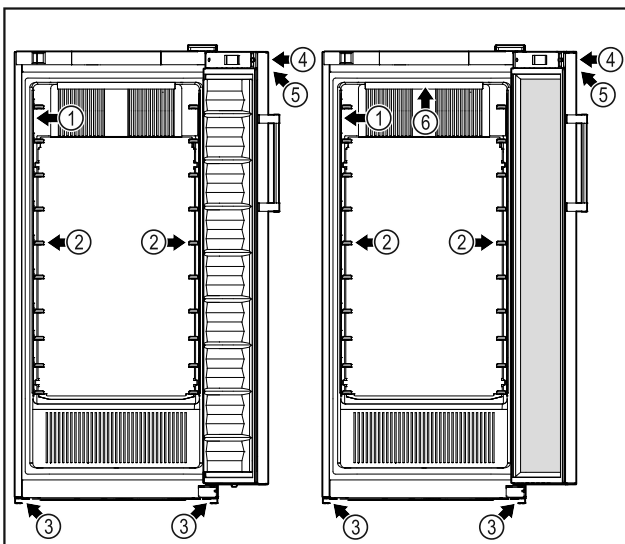


Fig. 1 Immagine a titolo di esempio

- (1) Targhetta identificativa (4) Serratura
 (2) Guide di supporto (5) Elementi di comando e indicazione della temperatura
 (3) Piedini regolabili (6) Illuminazione interna*

1.3 Attrezzature speciali

Nota

Gli accessori sono reperibili tramite il servizio di assistenza clienti (vedere 9.3 Servizio di assistenza clienti) e nello shop online Liebherr-Hausgeräte all'indirizzo home.liebherr.com/shop/de/deu/zubehor.html.

SmartModule

L'apparecchiatura può essere equipaggiata con uno SmartModule.

Si tratta in questo caso di un'interfaccia WLAN e LAN per la connessione tra un'apparecchiatura e un sistema di documentazione e allarme esterno, quale ad es. Liebherr SmartMonitoring.

Liebherr SmartMonitoring Dashboard non è disponibile in tutti i paesi. Verificare la disponibilità mediante il codice QR (vedere 6.2.14 Connessione WLAN) inserendo il proprio modello.

1.4 Campo di applicazione dell'apparecchio

Uso conforme

Questo frigorifero è adatto alla conservazione professionale di alimenti refrigerati. Questa apparecchiatura non è destinata all'esposizione o al prelievo di alimenti da parte dei clienti.

L'apparecchio è concepito per essere utilizzato in ambienti chiusi.

Tutte le altre modalità d'impiego non sono consentite.

Uso non conforme prevedibile

Sono espressamente vietate le seguenti modalità di impiego:

- Conservazione e refrigerazione di:
 - Sostanze chimicamente instabili, infiammabili o corrosive
 - Medicinali, plasma sanguigno, preparati di laboratorio o sostanze e prodotti simili soggetti alla Direttiva sui dispositivi medici 2007/47/CE
- Impiego in zone a rischio di esplosione

Avvertenze generali di sicurezza

- Impiego all'aperto o in aree umide e in presenza di spruzzi d'acqua
- Utilizzo in zona giorno, in quanto non è possibile garantire una protezione adeguata della ricezione radio in tali ambienti.*

L'uso improprio dell'apparecchiatura provoca il danneggiamento o il deterioramento dei prodotti conservati.

Classi climatiche

La classe climatica dell'apparecchiatura è indicata sulla targhetta di identificazione.

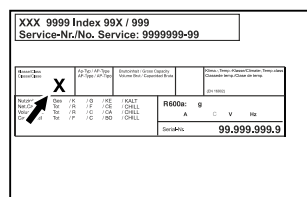


Fig. 3 Targhetta di identificazione

(X) Questa classe climatica indica le condizioni ambientali in cui l'apparecchiatura può essere utilizzata in modo sicuro.

Classe climatica (X)	Temperatura ambiente massima	Umidità relativa dell'aria massima
3	+25 °C	60 %
4	+30 °C	55 %
5	+40 °C	40 %
7	+35 °C	75 %

Nota

La temperatura ambiente minima ammessa nel luogo di installazione è +10 °C.

In condizioni limite, può formarsi una leggera condensa sulla porta in vetro (a seconda del modello) e sulle pareti laterali.

Impostazione della temperatura consigliata:	
Classe di temperatura (Z)	Impostazione della temperatura
L1	-18 °C
M1	+5 °C

1.5 Emissione acustica dell'apparecchio

Il livello di pressione acustica dell'emissione ponderata A durante il funzionamento dell'apparecchio è inferiore a 70 dB(A) (potenza sonora rel. 1 pW).

1.6 Conformità

Il circuito del refrigerante è a tenuta stagna. Il dispositivo è conforme alle disposizioni di sicurezza pertinenti.

Dichiarazione di conformità UE

Produttore/autorità rilas-
ciante: rila- LIEBHERR-HAUSGERÄTE LIENZ
GMBH

Indirizzo: A-9900 Lienz, Dr. Hans
Liebherr Straße 1

Il prodotto designato è conforme alle disposizioni delle seguenti direttive e normative europee:

(UE) 2019/2020, (UE) 2015/1095, (UE) 2015/1094, (UE) 2017/1369, 2006/42/CE, 2014/30/UE, 2009/125/CE, 2011/65/UE

Il testo completo della dichiarazione di conformità UE è disponibile al seguente indirizzo Internet:
www.liebherr.com

1.7 Sostanze estremamente preoccupanti ai sensi del Regolamento REACH

Al seguente link è possibile verificare se l'apparecchiatura contiene sostanze estremamente preoccupanti ai sensi del Regolamento REACH: home.liebherr.com/de/deu/de/liebherr-erleben/nachhaltigkeit/umwelt/scip/scip.html

1.8 Database EPREL

Dal 1° marzo 2021 le informazioni relative alla classe di consumo energetico e ai requisiti di progettazione ecosostenibile sono disponibili nel database europeo dei prodotti (EPREL). Il database dei prodotti è consultabile al seguente link <https://eprel.ec.europa.eu/>. Inserire qui l'identificativo del modello. L'identificativo del modello è riportato sulla targhetta di identificazione.

2 Avvertenze generali di sicurezza

Conservare accuratamente le presenti istruzioni per l'uso per poterle consultare in qualsiasi momento.

Se si cede l'apparecchiatura, consegnare anche le istruzioni per l'uso al nuovo proprietario.

Per utilizzare l'apparecchiatura in modo corretto e sicuro, leggere attentamente le presenti istruzioni per l'uso prima dell'impiego. Osservare sempre le istruzioni, le avvertenze di sicurezza e le indicazioni di avvertimento presenti. Sono importanti per poter installare e utilizzare l'apparecchiatura in modo sicuro e corretto.

Pericoli per l'utente:

- La presente apparecchiatura può essere utilizzata da bambini di età superiore agli 8 anni e da persone con ridotte capacità fisiche, sensoriali o mentali o con mancanza di esperienza e conoscenza, a condizione che siano sorvegliati o istruiti

- in merito all'utilizzo sicuro dell'apparecchiatura e che comprendano i pericoli connessi. I bambini non possono giocare con l'apparecchiatura. La pulizia e la manutenzione che spetta all'utente non devono essere eseguite da bambini senza sorveglianza.
- La presa deve essere facilmente accessibile in modo da poter scollegare rapidamente l'apparecchiatura dall'alimentazione elettrica in caso di emergenza. Deve trovarsi fuori dalla zona posteriore dell'apparecchiatura.
 - Quando si scollega l'apparecchiatura dalla rete, utilizzare sempre il connettore. Non tirare il cavo.
 - In caso di guasto, estrarre il connettore di rete o disattivare il fusibile.
 - **AVVERTIMENTO:** Non danneggiare il cavo di allacciamento alla rete. Non mettere in funzione l'apparecchio se il cavo di allacciamento alla rete è difettoso.
 - **AVVERTIMENTO:** le prese multiple/gli attacchi multipli e altri dispositivi elettronici (come ad es. i trasformatori alogeni) non devono essere posizionati e utilizzati sul lato posteriore delle apparecchiature.
 - **AVVERTIMENTO:** non chiudere le aperture di ventilazione nel corpo dell'apparecchiatura o nell'alloggiamento da incasso.
 - Far eseguire le riparazioni e gli interventi sull'apparecchiatura solo dal servizio di assistenza clienti o da altro personale tecnico appositamente qualificato.
 - Montare, collegare e smaltire l'apparecchiatura solo secondo le indicazioni riportate nelle istruzioni per l'uso.

Pericolo di incendio:

- Il refrigerante contenuto (indicazioni sulla targhetta di identificazione) rispetta gli standard di ecosostenibilità, ma è infiammabile. Il refrigerante fuoriuscito può incendiarsi.
 - **AVVERTIMENTO:** non danneggiare il circuito di refrigerazione.
 - non introdurre all'interno dell'apparecchio fonti di accensione.
 - **AVVERTIMENTO:** non utilizzare all'interno del vano frigorifero dispositivi elettrici che non siano del tipo indicato dal produttore.
 - In caso di fuoriuscita di refrigerante: eliminare le fiamme libere o le fonti di accensione in prossimità del punto di fuoriuscita. Aerare bene l'ambiente. Informare il servizio di assistenza clienti.

- Non utilizzare l'apparecchio in prossimità di gas esplosivi.
- Non conservare o utilizzare benzina o altri gas infiammabili nelle vicinanze dell'apparecchio.
- Non conservare nell'apparecchiatura sostanze esplosive, come ad esempio generatori di aerosol con gas propellente infiammabile. Tali bombolette spray sono riconoscibili dai dati riportati sull'etichetta stampata o da un simbolo di fiamma. I gas che fuoriescono possono incendiarsi a causa dei componenti elettrici.
- Tenere lontano dall'apparecchiatura candele accese, lampade e altri oggetti con fiamme libere per impedire che possano incendiare l'apparecchiatura.
- Conservare le bevande alcoliche o altri contenitori contenenti alcol solo se chiusi ermeticamente. L'alcol che fuoriesce può incendiarsi a causa dei componenti elettrici.

Pericolo di caduta e ribaltamento:

- Non usare zoccoli, cassette, porte ecc. come pedane o punti di appoggio.

Pericolo di congelamento, intorpidimento e dolore:

- Evitare il contatto prolungato della pelle con superfici fredde o con prodotti refrigerati/congelati oppure adottare misure di protezione, utilizzare ad es. guanti di protezione.

Pericolo di lesioni e di danni:

- **AVVERTIMENTO:** non utilizzare dispositivi meccanici o altri strumenti per accelerare il processo di sbrinamento, a parte quelli consigliati dal produttore.
- **AVVERTIMENTO:** pericolo di lesioni a causa di scossa elettrica! Sotto la copertura ci sono elementi sotto tensione. Far sostituire o riparare l'illuminazione interna a LED solo dal servizio di assistenza clienti o da personale tecnico appositamente qualificato.*
- **ATTENZIONE:** l'apparecchiatura può essere utilizzata solo con accessori originali del produttore o con accessori di altri fornitori approvati dal produttore. Il rischio di utilizzare accessori non approvati è a carico dell'utente.

Pericolo di schiacciamento:

- Durante l'apertura e la chiusura della porta non toccare la cerniera. Le dita possono rimanere incastrate.

Funzionamento del display Touch

Qualificazione del personale specializzato:

Con personale qualificato s'intendono le persone che, grazie alla loro formazione tecnica, alle loro conoscenze e alla loro esperienza, nonché alla conoscenza delle norme in materia, siano in grado di valutare ed eseguire i lavori a loro assegnati e di riconoscere i potenziali pericoli. Esse devono disporre di formazione, istruzione e autorizzazione a operare sull'apparecchiatura.

Simboli sull'apparecchio:



Il simbolo può trovarsi sul compressore. Si riferisce all'olio presente nel compressore e indica il seguente pericolo: **può essere letale in caso di ingestione e penetrazione nelle vie respiratorie**. Questa avvertenza vale solo per il riciclaggio. Nel funzionamento normale non sussiste alcun pericolo.



ATTENZIONE: pericolo di incendio/materiali infiammabili. Il simbolo si trova sul compressore d'aria e segnala il pericolo di sostanze infiammabili. Non rimuovere l'adesivo.



Questo adesivo o uno simile si può trovare sul lato posteriore dell'apparecchiatura. Indica che nella porta e/o nel corpo sono presenti pannelli isolanti sottovuoto o pannelli in perlite. Questa avvertenza vale solo per il riciclaggio. Non rimuovere l'adesivo.

Osservare le indicazioni di avvertimento e le altre avvertenze specifiche riportate negli altri capitoli:

	PERICOLO	Indica una situazione di pericolo immediato che, se non evitata, provoca la morte o lesioni gravi.
	AVVERTIMENTO	Indica una situazione di pericolo che, se non evitata, potrebbe provocare la morte o lesioni gravi.
	CAUTELA	Indica una situazione di pericolo che, se non evitata, potrebbe provocare lesioni lievi o moderate.
	ATTENZIONE	Indica una situazione di pericolo che, se non evitata, potrebbe provocare danni materiali.
	Nota	Segnala indicazioni e consigli utili.


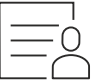
3 Funzionamento del display Touch

Utilizzate l'apparecchiatura con il display Touch. Utilizzate il display Touch (denominato di seguito display) per selezionare le funzioni dell'apparecchiatura toccando quella desiderata. Se non eseguite alcuna azione sul display per 10 secondi, l'indicatore torna al menu di livello superiore o direttamente all'indicatore di stato.

3.1 Navigazione e spiegazione dei simboli

Nelle illustrazioni vengono utilizzati vari simboli per navigare con il display. La tabella seguente descrive questi simboli.

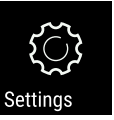

Simbolo	Descrizione
	Premere la freccia di navigazione in avanti: Consente spostarsi ulteriormente nel menu uno.
	Premere la freccia di navigazione all'indietro: Consente di tornare indietro nel menu uno.
	Premere la freccia di navigazione all'indietro per 3 secondi: Consente di tornare alla visualizzazione dello stato dal menu principale o dal menu delle impostazioni.
	Premere più volte in successione la freccia di navigazione: Nel menu, passare alla funzione desiderata.
	Premere il simbolo di conferma: Attivazione/disattivazione della funzione. Aprire il sottomenu.
	Premere il simbolo di conferma insieme al simbolo indietro: Consente di tornare indietro di un livello di menu.
	Freccia con orologio: Sono necessari più di 10 secondi prima che venga visualizzato il seguente indicatore nel display.
	Freccia indicante l'ora: È necessario il tempo specificato prima che venga visualizzato il seguente indicatore nel display.

Simbolo	Descrizione
	<p>Aprire l'icona "Menu delle impostazioni": Accedere al menu delle impostazioni e aprirlo. Se necessario: Passare alla funzione desiderata nel menu delle impostazioni. (vedere 3.2.1 Aprire il menu delle impostazioni)</p>
	<p>Aprire l'icona "Menu esteso": Accedere al menu esteso e aprirlo. Se necessario: Passare alla funzione desiderata nel menu esteso. (vedere 3.2.2 Aprire il menu esteso)</p>
Nessuna azione entro 10 secondi	Se non eseguite alcuna azione sul display per 10 secondi, l'indicatore torna al menu di livello superiore o direttamente all'indicatore di stato.
Aprire lo sportello e richiuderlo	Se aprite lo sportello e lo richiudete immediatamente, l'indicatore torna direttamente all'indicatore di stato.

Nota: Le illustrazioni del display sono riportate in inglese.

3.2 Menu

Le funzioni del dispositivo sono suddivise in diversi menu.

Menu	Descrizione
Menu principale	Quando accendete l'apparecchiatura, si accede automaticamente al menu principale. Da qui è possibile accedere alle funzioni principali dell'apparecchiatura, al menu impostazioni e al menu esteso.
 Menu delle impostazioni	Il menu delle impostazioni contiene funzioni aggiuntive per la configurazione dell'apparecchiatura. (vedere 3.2.1 Aprire il menu delle impostazioni)
 Menu esteso	Il menu esteso contiene funzioni speciali per la configurazione dell'apparecchiatura. L'accesso al menu esteso è protetto dal codice numerico 151 . (vedere 3.2.2 Aprire il menu esteso)

3.2.1 Aprire il menu delle impostazioni

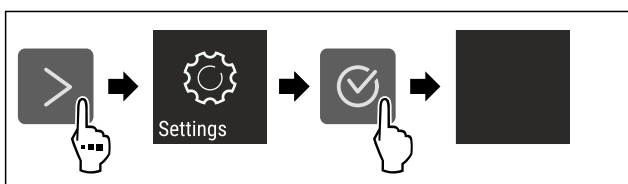


Fig. 4 Immagine a titolo di esempio

- ▶ Eseguire le operazioni come mostrato in figura.
- ▷ Il menu delle impostazioni è aperto.

- ▶ Se necessario: Passare alla funzione desiderata.

3.2.2 Aprire il menu esteso

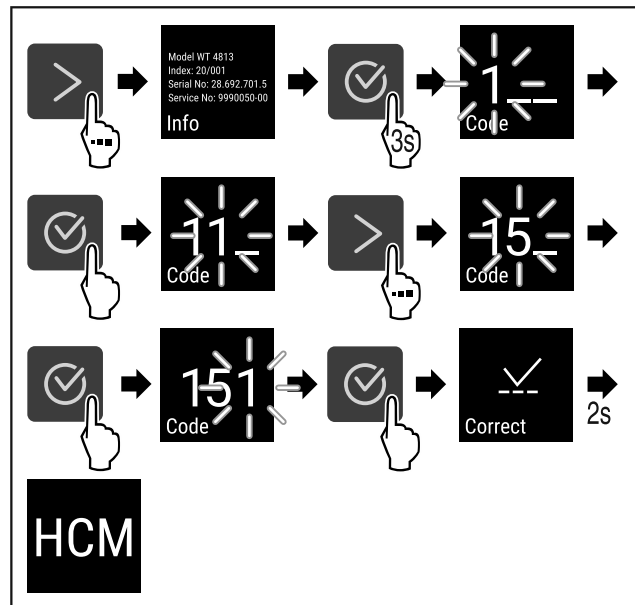


Fig. 5 Accesso con codice numerico **151**

- ▶ Eseguire le operazioni come mostrato in figura.
- ▷ Il menù esteso è aperto.
- ▶ Se necessario: Passare alla funzione desiderata.

3.3 Modalità di sospensione

Se non toccate il display per 1 minuto, questo passa alla modalità di sospensione. In modalità di sospensione, la luminosità del display è attenuata.

3.3.1 Uscire dalla modalità di sospensione

- ▶ Premere un tasto di navigazione qualsiasi.
- ▷ La modalità di sospensione è terminata.

4 Avviamento

4.1 Condizioni di installazione



AVVERTENZA

Pericolo di incendio a causa dell'umidità!

Se gli elementi sotto corrente o il cavo di allacciamento alla rete si bagnano, si può verificare un cortocircuito.

- ▶ L'apparecchio è progettato per l'utilizzo in ambienti chiusi. Non utilizzare l'apparecchio all'aperto o in ambienti umidi e caratterizzati da spruzzi d'acqua.

4.1.1 Sito di installazione



AVVERTENZA

Fuoriuscita di refrigerante e olio!

Incendio. Il refrigerante contenuto nell'apparecchiatura è ecologico, ma infiammabile. Anche l'olio contenuto nell'apparecchiatura è infiammabile. Il refrigerante e l'olio che fuoriescono possono incendiarsi se presenti in concentrazioni considerevolmente alte e se entrano in contatto con una fonte di calore esterna.

- ▶ Non danneggiare i tubi del circuito del refrigerante e del compressore.

Avviamento

- Non installare l'apparecchiatura in luogo esposto alle radiazioni solari dirette, accanto a una cucina, termosifone e simili fonti di calore.
- Il luogo di installazione ottimale è una stanza asciutta e ben areata.
- Se l'apparecchiatura è installata in un ambiente molto umido, sul lato esterno dell'apparecchiatura può formarsi della condensa. Assicurare sempre una buona ventilazione nell'ambiente di installazione.
- Quanto maggiore è la quantità di refrigerante nell'apparecchiatura, tanto più grande deve essere l'ambiente in cui si installa l'apparecchiatura. In locali troppo piccoli in caso di perdite può formarsi una miscela infiammabile di aria e gas. A ogni 8 g di refrigerante devono corrispondere almeno 1 m³ del locale di installazione. I dati relativi al refrigerante contenuto sono riportati sulla targhetta identificativa nel vano interno dell'apparecchiatura.
- Il pavimento del luogo d'installazione deve essere piano e livellato.
- Il luogo d'installazione deve essere in grado di sopportare il peso dell'apparecchiatura, compreso lo stoccaggio massimo. (vedere 9.1 Dati tecnici)
- Uso non consentito in aree a rischio di esplosione.

4.1.2 Collegamento elettrico



AVVERTENZA

Pericolo di incendio dovuto a un'installazione non corretta! Se il cavo di alimentazione o la spina toccano il lato posteriore dell'apparecchiatura, le vibrazioni dell'apparecchiatura possono danneggiare il cavo di alimentazione o la spina, causando un cortocircuito.

- ▶ Durante l'installazione dell'apparecchiatura, accertarsi che non vi siano cavi di alimentazione incastrati sotto l'apparecchiatura.
- ▶ Installare l'apparecchio in modo da evitare il contatto con il connettore o con il cavo di rete.
- ▶ Non collegare nessuna apparecchiatura alle prese sul lato posteriore dell'apparecchiatura.
- ▶ Le prese multiple o gli attacchi multipli e altri dispositivi elettronici (come ad es. i trasformatori alogeni) **non** devono essere posizionati e utilizzati sul lato posteriore delle apparecchiature.

4.2 Dimensioni dell'apparecchiatura

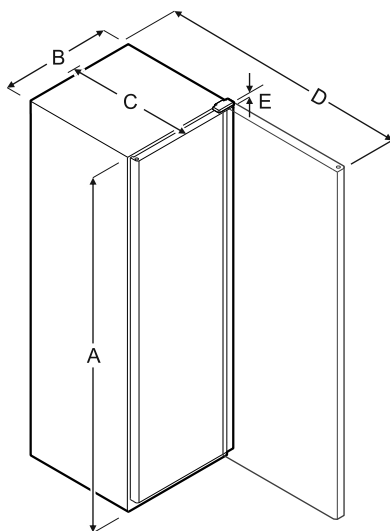


Fig. 6

Modello	A	B	C	D	E
BRFvg 5501	1684 mm	747 mm	769 mm	1468 mm	23 mm
BRFvg 5511	1684 mm	747 mm	769 mm	1468 mm	23 mm

A = Altezza dell'apparecchiatura, compresi i piedini / le ruote

B = Larghezza dell'apparecchiatura senza maniglia

C = Profondità dell'apparecchiatura senza maniglia

D = Profondità dell'apparecchiatura con porta aperta

E = Altezza della cerniera

4.3 Trasporto dell'apparecchiatura



AVVERTENZA

Pericolo di lesioni a causa di pezzi di vetro!*

In caso di trasporto a un'altezza superiore a 1500 m, le lastre di vetro della porta possono frantumarsi. Le schegge sono appuntite e possono provocare gravi lesioni.

- ▶ Adottare misure protettive adeguate.



AVVERTENZA

Pericolo di lesioni e danni dovuti al ribaltamento dell'apparecchiatura!

- ▶ Prestare attenzione ai pavimenti irregolari e alle rampe quando si trasporta l'apparecchiatura.

Per il trasporto dell'apparecchiatura attenersi a quanto segue:

- ▶ Trasportare l'apparecchiatura in posizione verticale.
- ▶ Trasportare l'apparecchiatura ricorrendo all'aiuto di altre due persone.

All'atto della prima messa in funzione:

- ▶ Trasportare l'apparecchiatura imballata.

Per il trasporto dell'apparecchiatura dopo la prima messa in funzione (ad es. per il trasloco o la pulizia):

- ▶ Svuotare l'apparecchiatura.
- ▶ Bloccare la porta contro l'apertura accidentale.

4.4 Disimballaggio l'apparecchiatura

- ▶ Verificare che l'apparecchiatura e l'imballaggio non abbiano subito danni durante il trasporto. Se si sospetta la presenza di danni, rivolgersi immediatamente al fornitore. Non collegare l'apparecchiatura all'alimentazione.
- ▶ Rimuovere dal retro o dalle pareti laterali dell'apparecchiatura tutti i materiali di imballaggio che possano ostacolare l'installazione e / o la ventilazione corretta.

4.5 Rimuovere la protezione per il trasporto

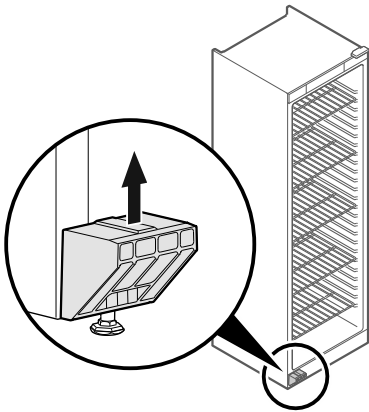


Fig. 7

- Rimuovere la protezione per il trasporto tirandola verso l'alto.
- ▷ Il supporto di base rimane sotto l'apparecchiatura.

4.6 Montaggio della maniglia della porta

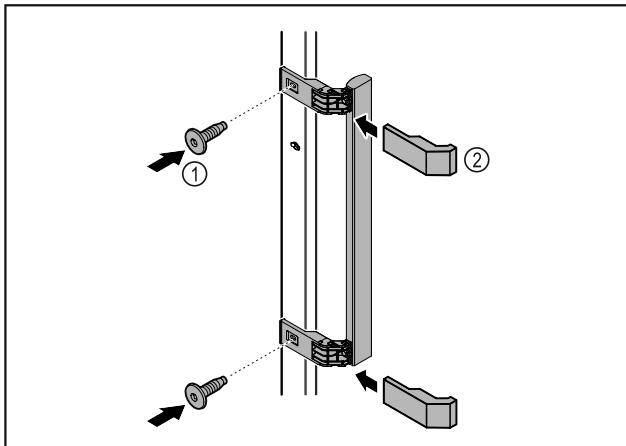


Fig. 8

- Montare sulla porta la maniglia contenuta nella confezione con le viti annesse Fig. 8 (1).
- Applicare la copertura Fig. 8 (2).
- Inserire il tappo dal kit accessori sul lato opposto. *

4.7 Installazione dell'apparecchiatura



ATTENZIONE

Pericolo di lesioni e danneggiamento!

- Installare l'apparecchiatura con l'ausilio di 2 persone.



ATTENZIONE

Pericolo di lesioni e danneggiamento!

La porta può urtare contro la parete e danneggiarsi. In caso di porte di vetro, il vetro danneggiato può provocare lesioni!

- Proteggere la porta di vetro dagli urti contro la parete. Applicare alla parete dei fermaporta, ad es. dei feltrini.

- Allacciare tutti i componenti necessari (ad es. cavo di alimentazione) sul lato posteriore dell'apparecchiatura e disporli lateralmente.

Nota

I cavi possono danneggiarsi!

- Non schiacciare i cavi mentre si spinge indietro l'apparecchiatura.

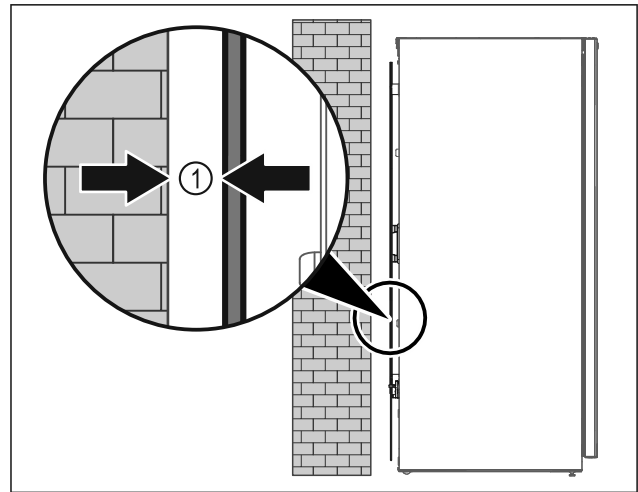


Fig. 9

- Posizionare l'apparecchiatura in un punto a piacere del locale (libera installazione) oppure addossato a una parete a una distanza minima di 5 mm Fig. 9 (1).

4.8 Allineamento dell'apparecchiatura

ATTENZIONE

Il corpo dell'apparecchiatura è deformato e la porta non si chiude.

- Allineare l'apparecchiatura in senso orizzontale e verticale.
- Compensare le irregolarità del pavimento con i piedini regolabili.



AVVERTENZA

Regolazione errata dell'altezza del piedino regolabile!

Lesioni da gravi a mortali. Una regolazione errata dell'altezza può provocare l'allentamento della parte inferiore del piedino regolabile e il ribaltamento dell'apparecchiatura.

- Non svitare troppo il piedino regolabile.

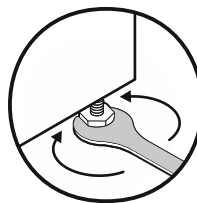


Fig. 10

Per sollevare l'apparecchiatura:

- ruotare il piedino regolabile in senso orario.

Per abbassare l'apparecchiatura:

- ruotare il piedino regolabile in senso antiorario.

Avviamento

4.9 Installazione di più apparecchiature

ATTENZIONE

Rischio di danni dovuti alla condensa tra le pareti laterali!

- ▶ Non collocare l'apparecchiatura direttamente accanto a un altro frigorifero.
- ▶ Osservare una distanza di 3 cm tra le apparecchiature.
- ▶ Posizionare più apparecchiature una accanto all'altra solo fino a temperature di 35 °C e 65% di umidità.
- ▶ Se l'umidità è maggiore, aumentare la distanza tra le apparecchiature.

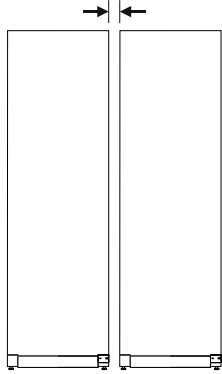


Fig. 11 Installazione Side-by-Side

Nota

Presso il servizio di assistenza clienti Liebherr è disponibile come accessorio un kit per l'installazione Side-by-Side. (vedere 9.3 Servizio di assistenza clienti)

4.10 Dopo l'installazione

- ▶ Rimuovere le pellicole protettive. *
- ▶ Pulire l'apparecchiatura. (vedere 8.2 Pulizia dell'apparecchio)
- ▶ Se necessario: disinfettare l'apparecchiatura.
- ▶ Conservare la fattura per avere a disposizione i dati dell'apparecchiatura e del rivenditore in caso di assistenza.

4.11 Smaltimento dell'imballaggio



AVVERTENZA

Pericolo di soffocamento a causa del materiale d'imballaggio e di film!

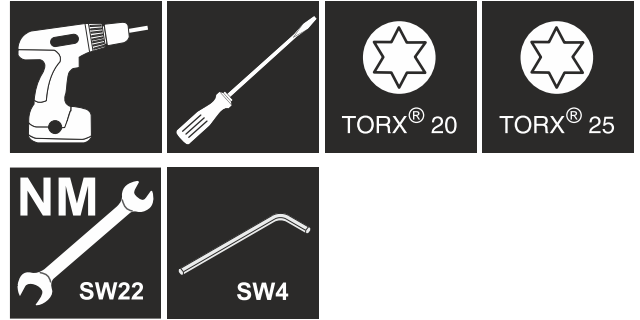
- ▶ Non lasciare giocare i bambini con il materiale d'imballaggio.

L'imballaggio è realizzato con materiali riutilizzabili:

- Cartone ondulato/cartone
 - Pezzi di schiuma di polistirolo
 - Film e buste di polietilene
 - Reggette in polipropilene
 - Telaio di legno inchiodato con disco in polietilene*
- ▶ Conferire il materiale di imballaggio presso un centro di raccolta autorizzato.

4.12 Inversione dell'incernieratura della porta

Attrezzi



AVVERTENZA

Pericolo di lesioni a causa della sostituzione impropria della cerniera della porta!

- ▶ La sostituzione del riscontro della porta è da effettuarsi da parte di personale specializzato.



AVVERTENZA

Pericolo di lesioni e danni materiali in seguito all'elevato peso della porta!

- ▶ Eseguire la modifica solo se si è in grado di sostenere un peso di 25 kg.
- ▶ Eseguire la modifica solo con l'ausilio di due persone.

ATTENZIONE

Componenti sotto tensione!

Danno a componenti elettrici.

- ▶ Estrarre la spina di rete prima di eseguire la sostituzione della battuta della porta.

- ▶ Aprire la porta.

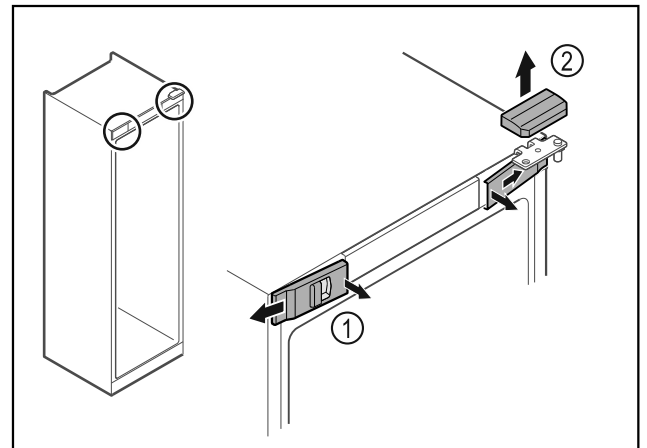


Fig. 12

- ▶ Disinnestare le coperture anteriori Fig. 12 (1) dall'interno ed estrarle lateralmente.
- ▶ Rimuovere la copertura superiore Fig. 12 (2) sollevandola verso l'alto.

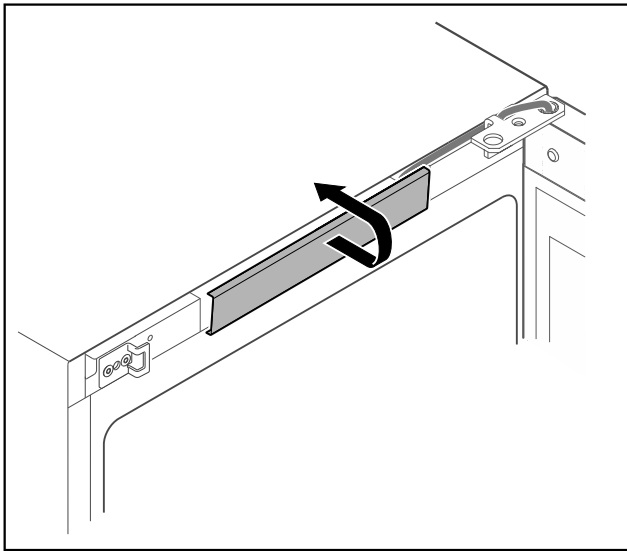


Fig. 13

- Disinnestare la copertura centrale e rimuoverla.

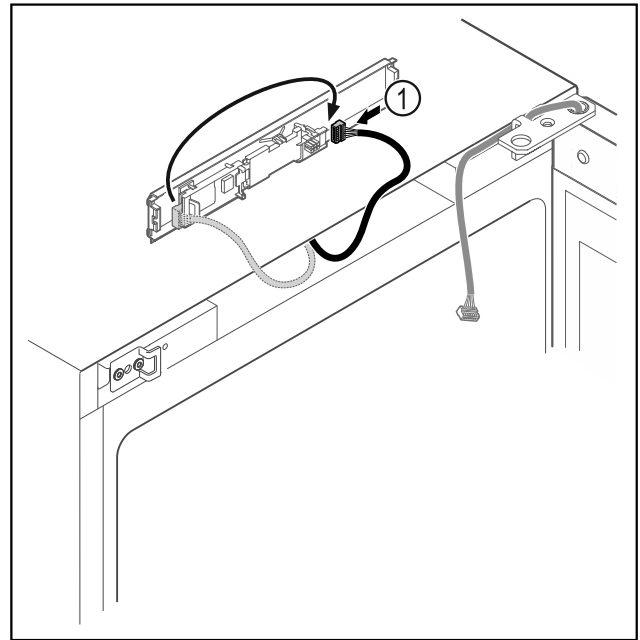


Fig. 15

- Scambiare la posizione del connettore Fig. 15 (1) sulla scheda.

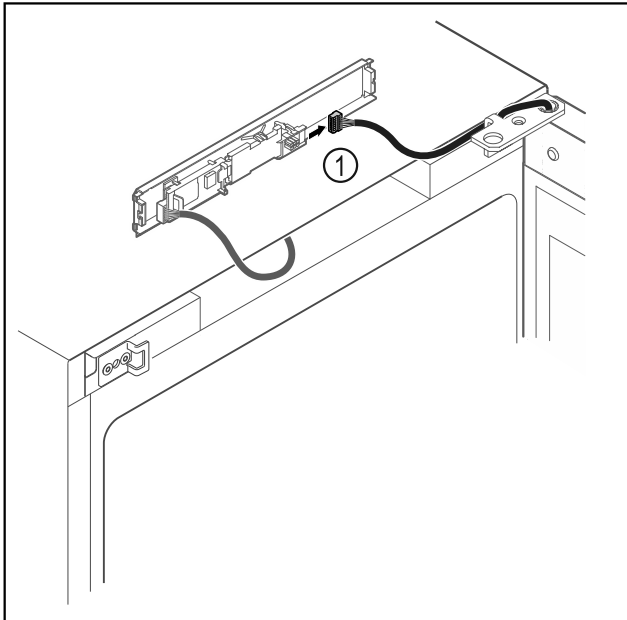


Fig. 14

- Scollegare il connettore Fig. 14 (1) dalla scheda.

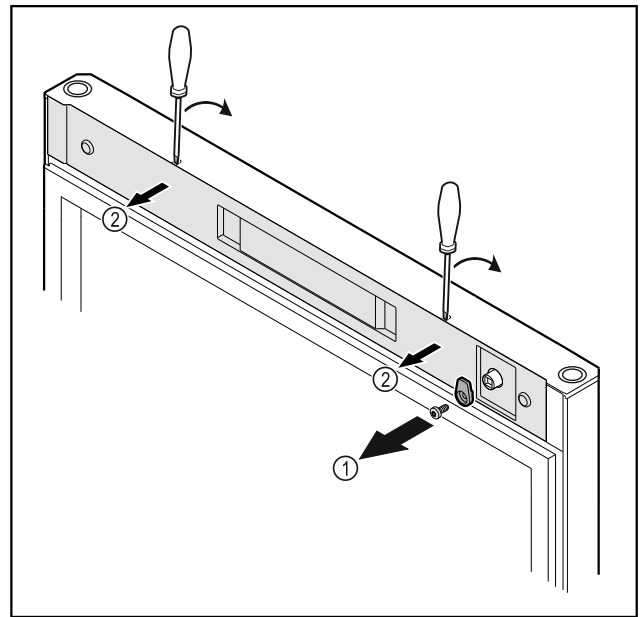


Fig. 16

- Svitare i ganci di chiusura Fig. 16 (1).
- Disinnestare la copertura Fig. 16 (2) con l'ausilio di un piccolo cacciavite e rimuoverla.

Avviamento

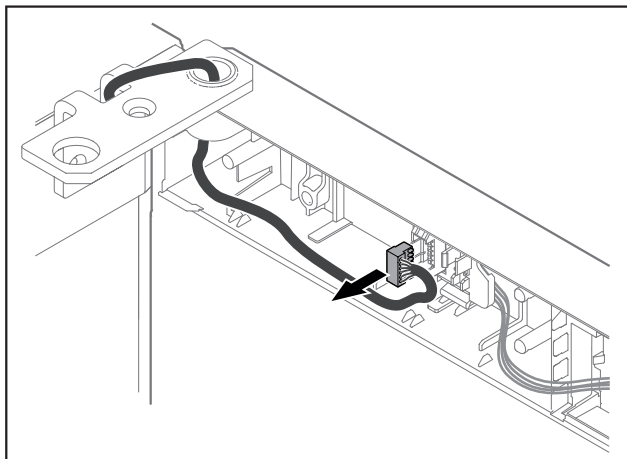


Fig. 17

- Rimuovere il connettore dal porta-connettore.

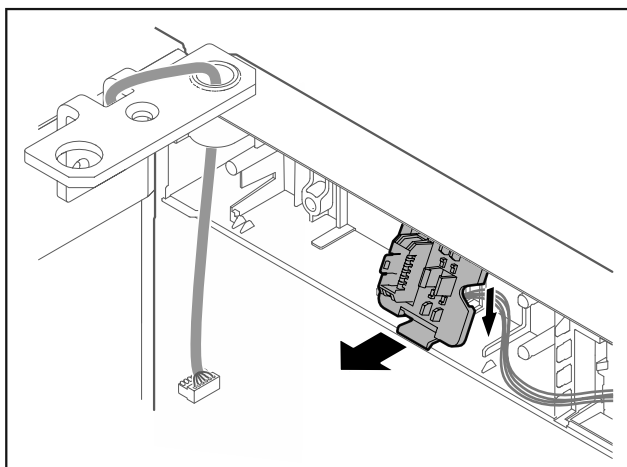


Fig. 18 La posizione di installazione del porta-connettore può essere ruotata di 180°.

- Disinnestare il porta-connettore.

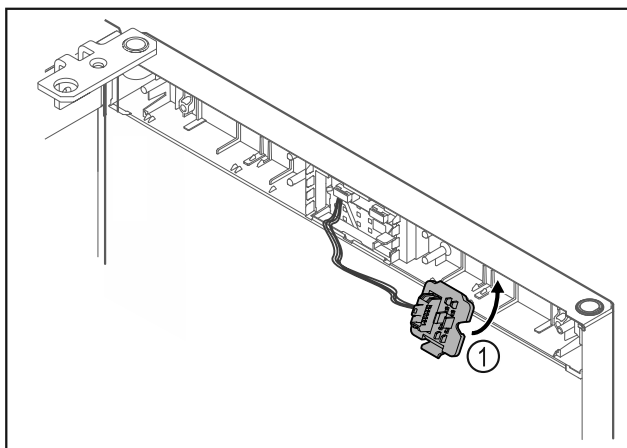


Fig. 19

- Innestare il porta-connettore Fig. 19 (1) sul lato opposto.

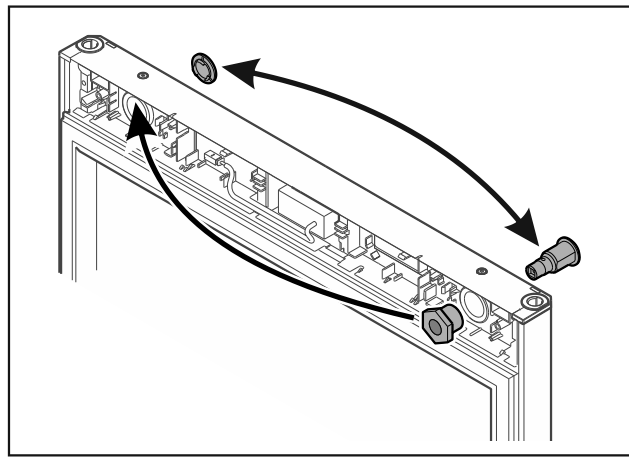


Fig. 20

- Spostare la serratura e la copertura sul rispettivo lato opposto.

-0-

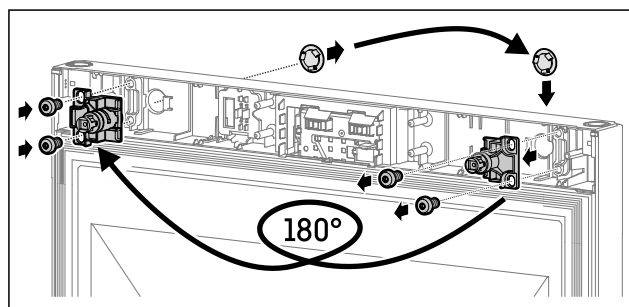


Fig. 21

- Spostare la serratura e la copertura sul rispettivo lato opposto.

ATTENZIONE

Pericolo di lesioni a causa del distacco della porta!

- Tenere ferma la porta.

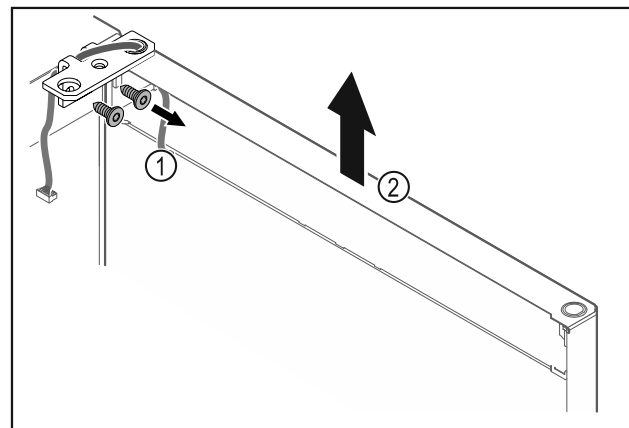


Fig. 22

- Svitare la cerniera angolare Fig. 22 (1).
- Sollevare la porta con la cerniera angolare Fig. 22 (2) di ca. 200 mm verso l'alto in senso orizzontale e rimuoverla.
- Appoggiare con cautela la porta su una base morbida.

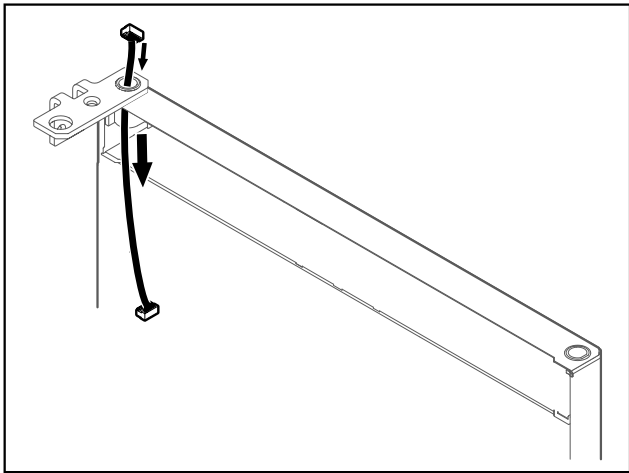


Fig. 23

- ▶ Estrarre con cautela il cavo.

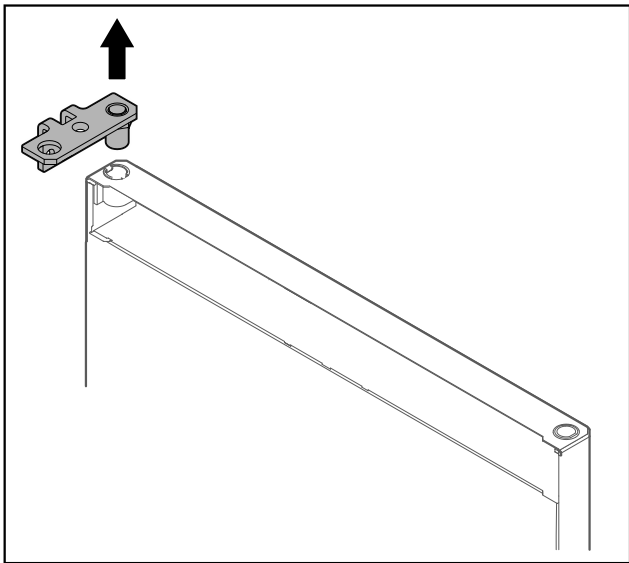


Fig. 24

- ▶ Estrarre la cerniera angolare.

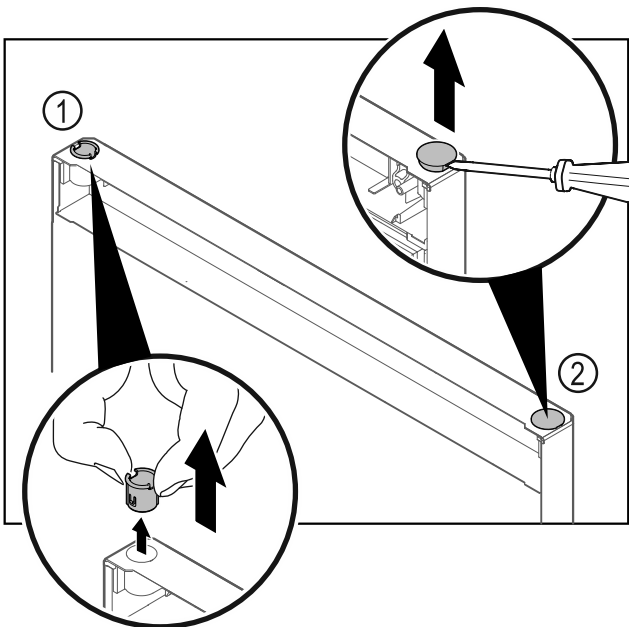


Fig. 25

- ▶ Estrarre la boccola cerniera Fig. 25 (1) con le dita.
- ▶ Con un cacciavite a testa a intaglio sollevare con cautela il tappo Fig. 25 (2) ed estrarlo.

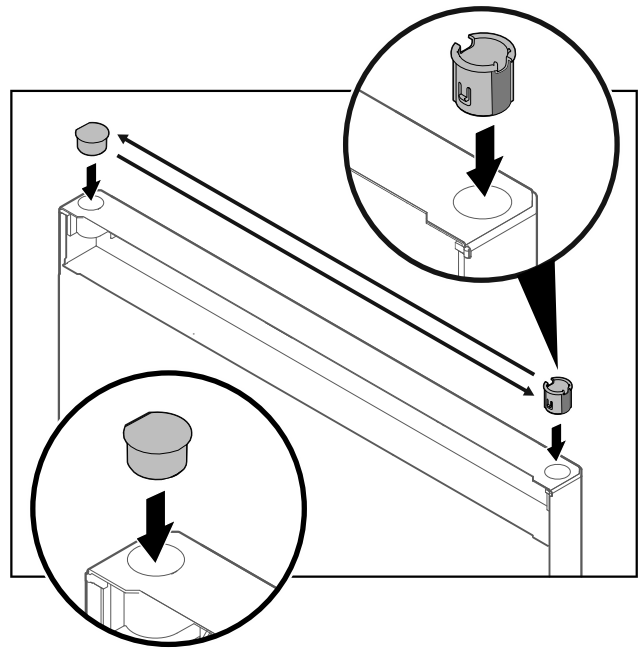


Fig. 26

- ▶ Inserire la boccola cerniera e il tappo sul rispettivo lato opposto (i lati appiattiti sono rivolti verso l'esterno).

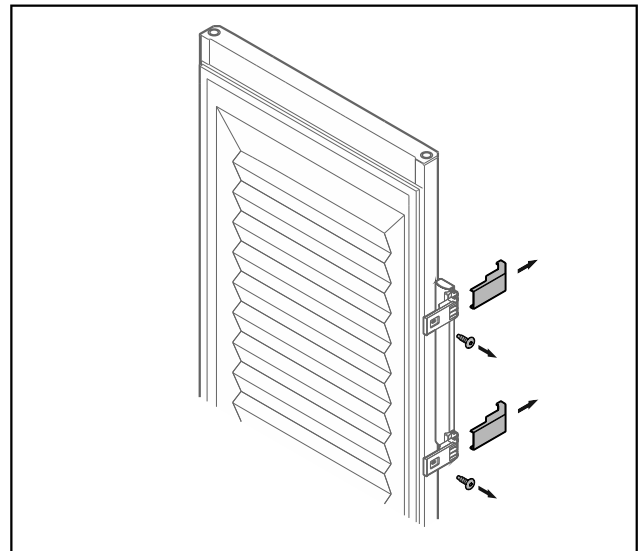
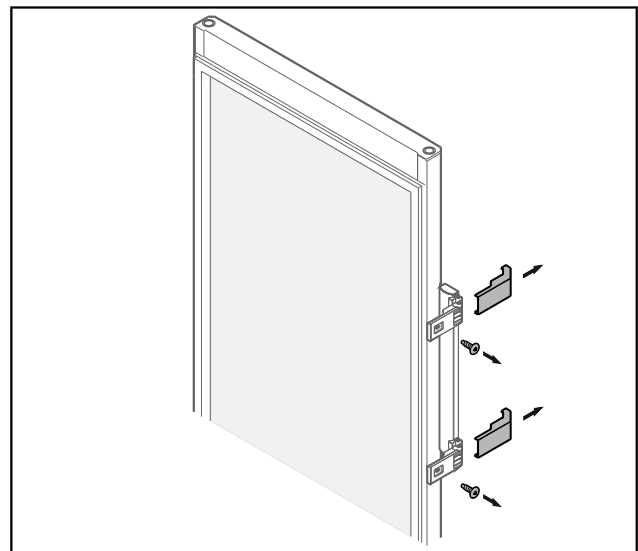


Fig. 27 Porta in materiale espanso*



Avviamento

Fig. 28 Porta di vetro*

- ▶ Rimuovere i pannelli.
- ▶ Svitare la maniglia.

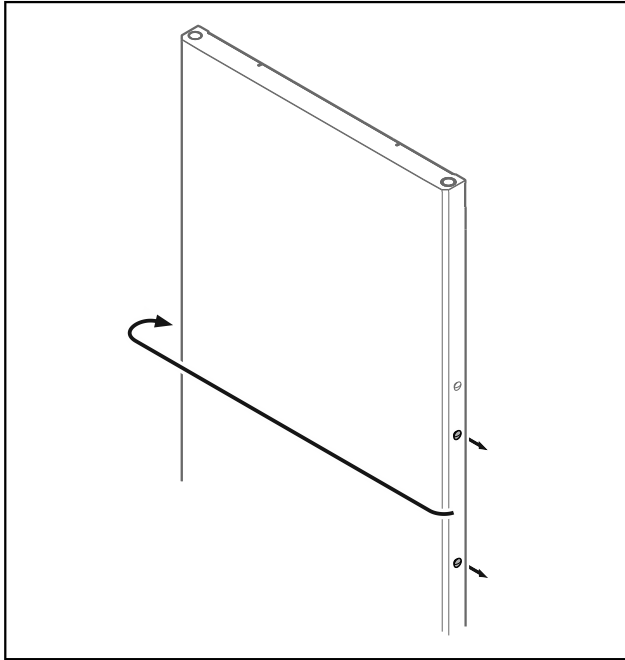


Fig. 29

- ▶ Spostare il tappo sul lato opposto.

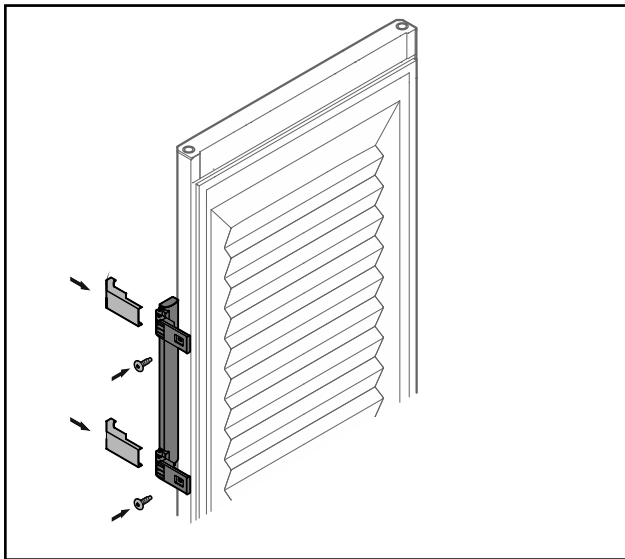


Fig. 30 Porta in materiale espanso*

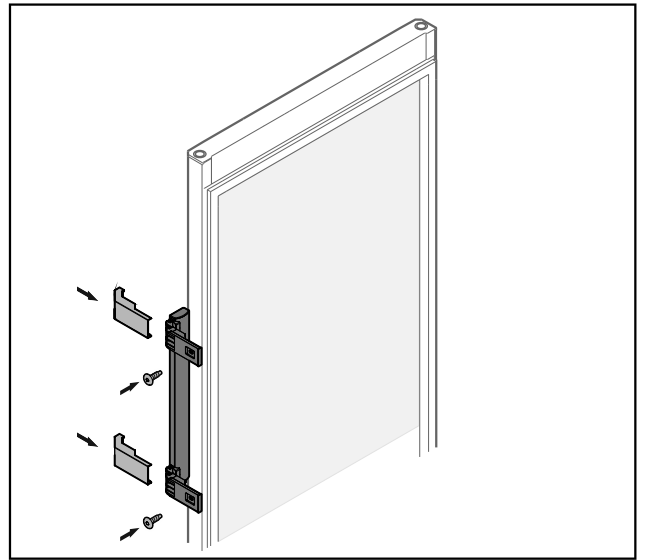


Fig. 31 Porta di vetro*

- ▶ Avvitare la maniglia sul lato opposto.
- ▶ Applicare i pannelli.

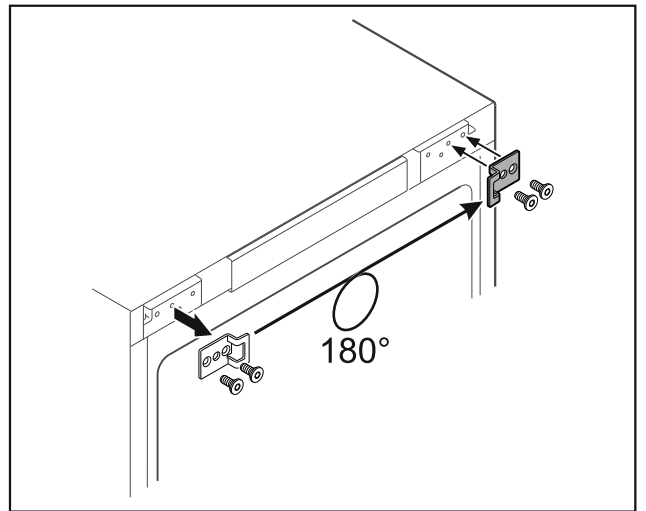


Fig. 32

- ▶ Spostare l'angolo di chiusura sul lato opposto.

Nota

I fori sono premarcati e devono essere forati con le viti auto-filettanti.

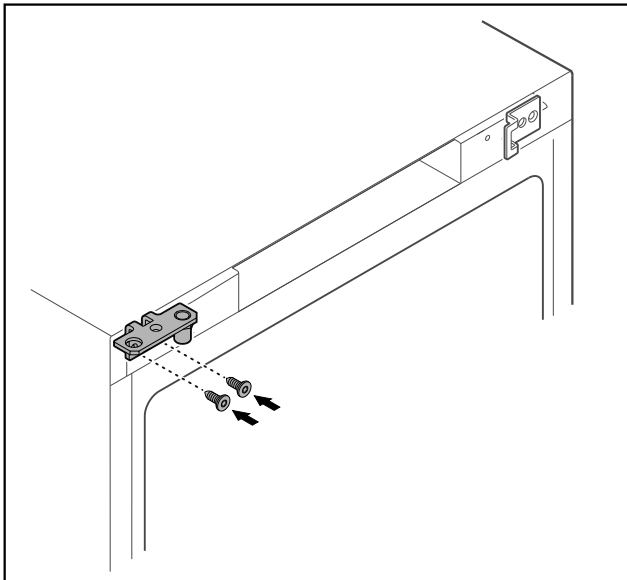


Fig. 33

- Spostare la cerniera angolare sul lato opposto.



AVVERTENZA

Pericolo di lesioni e danni materiali a causa del distacco della porta!

- Serrare il perno di supporto alla coppia prescritta.

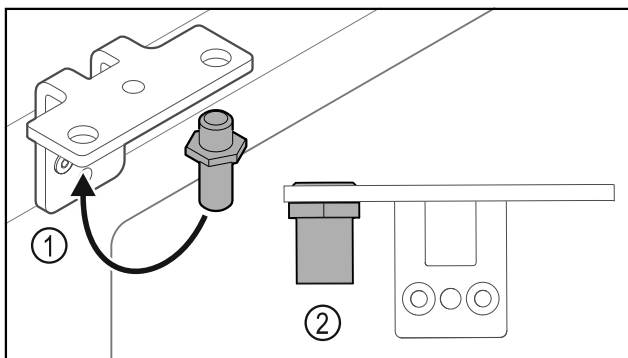


Fig. 34

- Spostare il perno Fig. 34 (1) nella cerniera angolare.
- Serrare il perno Fig. 34 (2) con una **coppia di 12 Nm**.
- Svitare nuovamente la cerniera angolare.

ATTENZIONE

Pericolo di lesioni a causa della molla tesa!

- Non disassemblare il sistema di chiusura della porta Fig. 35 (1).

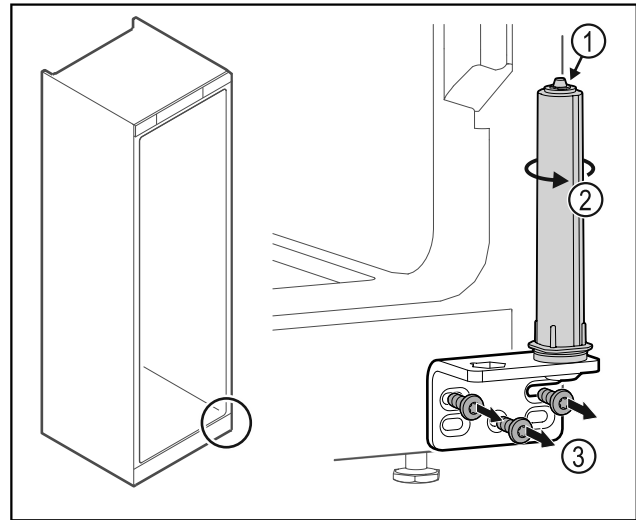


Fig. 35

- Ruotare il sistema di chiusura Fig. 35 (2) finché non si innesta con un clic.
- ▷ Il pretensionamento del sistema di chiusura è scaricato.
- Svitare la cerniera angolare Fig. 35 (3).

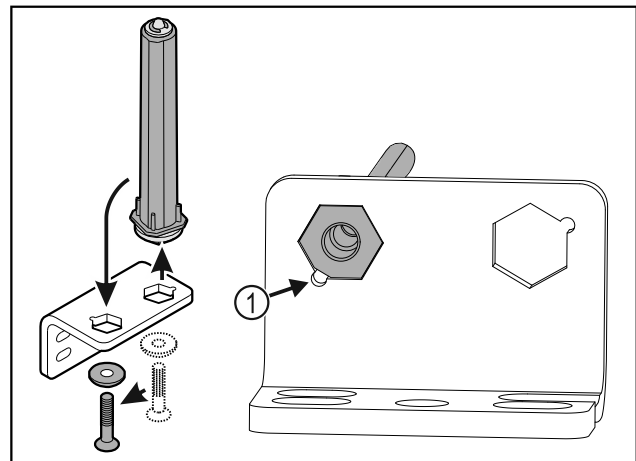


Fig. 36

- Spostare il sistema di chiusura della porta nella cerniera angolare.
- Verificare che durante l'inserimento lo smusso del perno Fig. 36 (1) sia rivolto verso il foro circolare.

-o-

Nota

Posizionamento errato delle rondelle per la regolazione dell'altezza.

Impossibile serrare a sufficienza il dado.

- La rondella deve incastrarsi sull'estremità inferiore del sistema di chiusura.

Avviamento

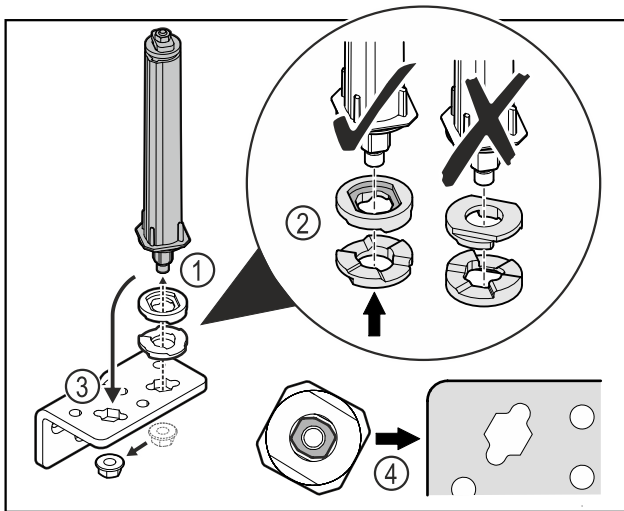


Fig. 37

- ▶ Svitare il dado e rimuovere il sistema di chiusura della porta Fig. 37 (1).
- ▶ Assicurarsi che le rondelle per la regolazione dell'altezza siano rivolte nel verso giusto Fig. 37 (2).
- ▶ Spostare il sistema di chiusura della porta nella cerniera angolare e fissarlo con il dado Fig. 37 (3).
- ▶ Durante l'inserimento del sistema di chiusura della porta assicurarsi che sia rivolto nel verso giusto Fig. 37 (4).

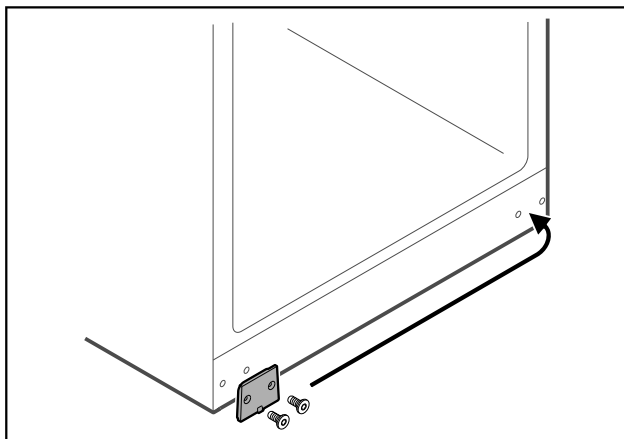


Fig. 38

- ▶ Spostare la piastra di copertura sul lato opposto.

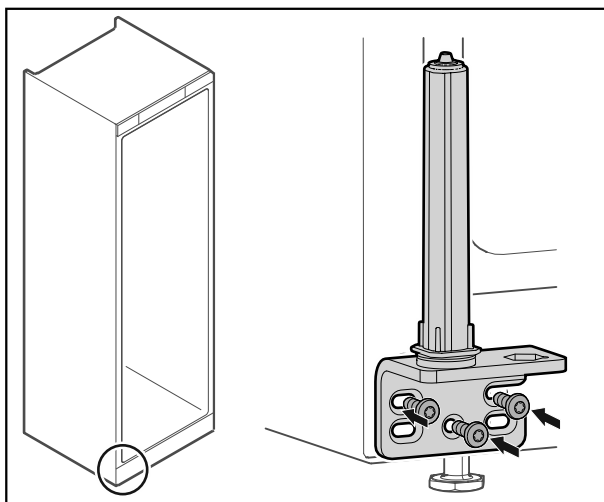


Fig. 39

- ▶ Avvitare la cerniera angolare sul lato opposto.

Nota

Il corretto allineamento e pretensionamento sono fondamentali per il funzionamento del sistema di chiusura.

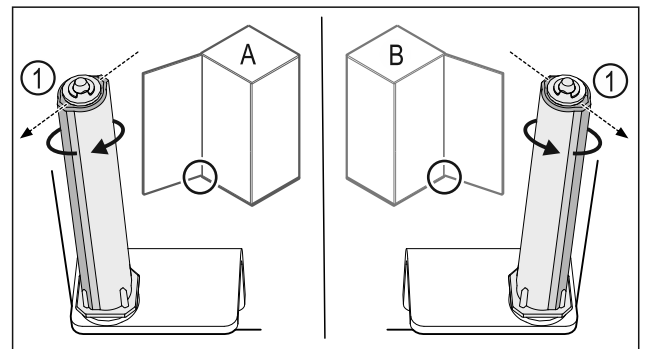


Fig. 40 Battuta a sinistra (A) / battuta a destra (B)

- ▶ Ruotare il sistema di chiusura contro la resistenza fino a quando la sporgenza del sistema di chiusura Fig. 40 (1) non è rivolta verso l'esterno.
- ▷ Il sistema di chiusura resta autonomamente fermo in posizione.
- ▷ Il sistema di chiusura è allineato e pretensionato.

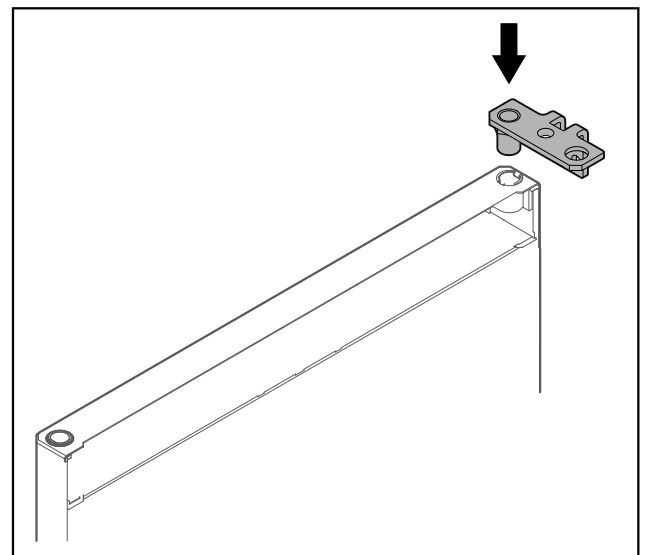


Fig. 41

- ▶ Inserire la cerniera angolare nella porta.

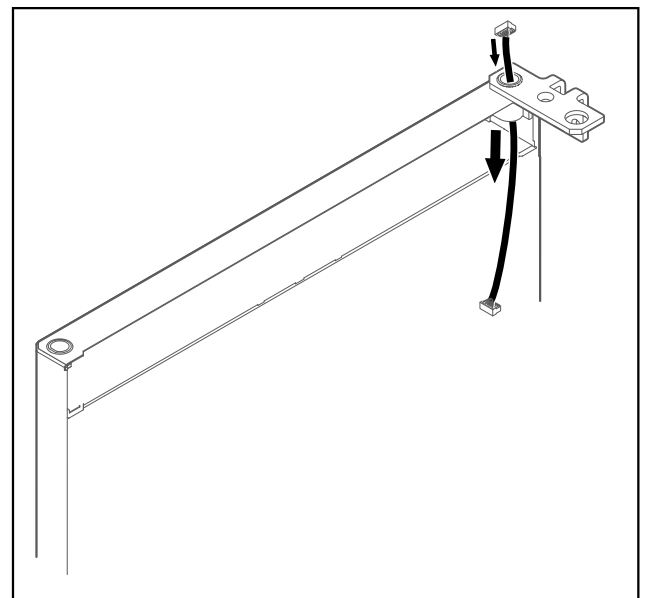


Fig. 42

- Infilare il cavo con cautela.

ATTENZIONE

- Pericolo di lesioni a causa del distacco della porta!
- Tenere ferma la porta.

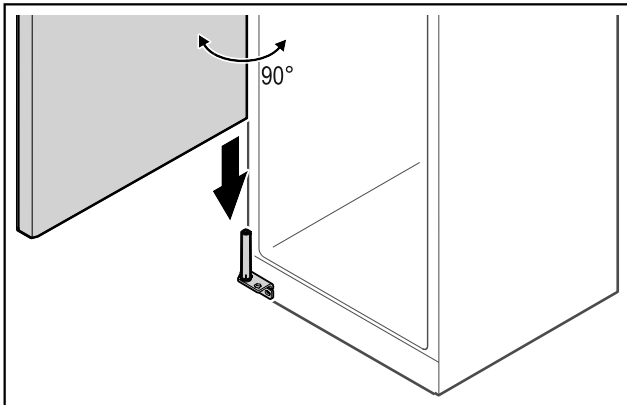


Fig. 43

- Assieme a una seconda persona sollevare la porta dal pavimento.
- Inserire la porta aperta di 90° con cautela sul sistema di chiusura.

ATTENZIONE

Danni materiali in seguito a un montaggio errato!

- Non schiacciare il cavo durante il montaggio della cerniera angolare.

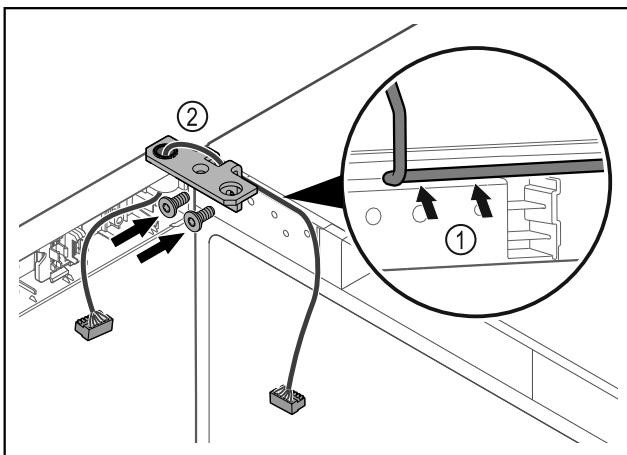


Fig. 44

- Introdurre il cavo nel foro della cerniera angolare e posarlo con cautela Fig. 44 (1).
- Avvitare la cerniera angolare Fig. 44 (2).

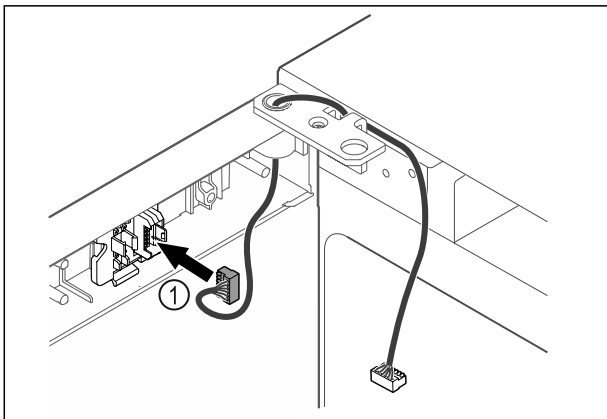


Fig. 45

- Inserire il connettore Fig. 45 (1) nel porta-connettore.

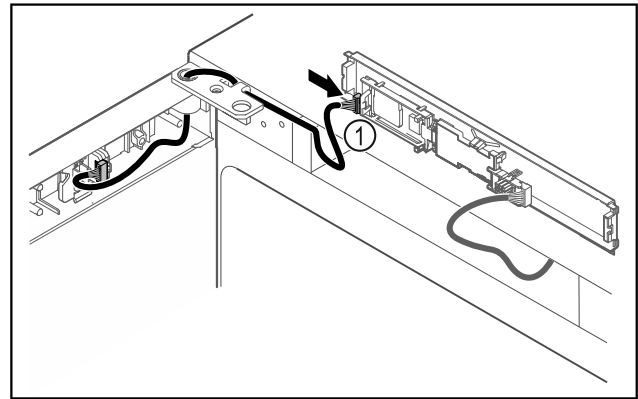


Fig. 46

- Collegare il connettore Fig. 46 (1) sulla scheda.

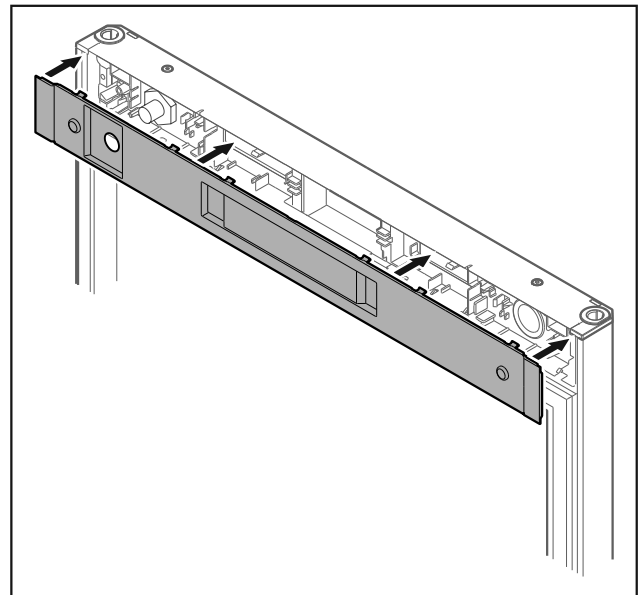


Fig. 47

- Applicare la copertura.

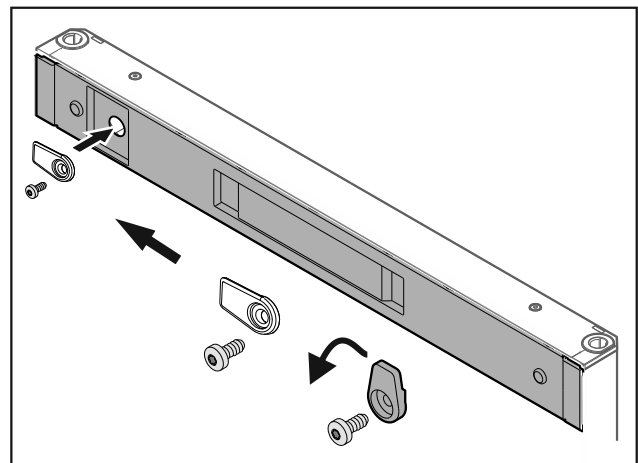


Fig. 48

- Avvitare i ganci di chiusura.

Avviamento

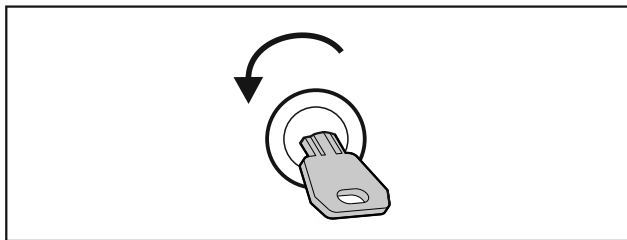


Fig. 49

- Sbloccare la porta.

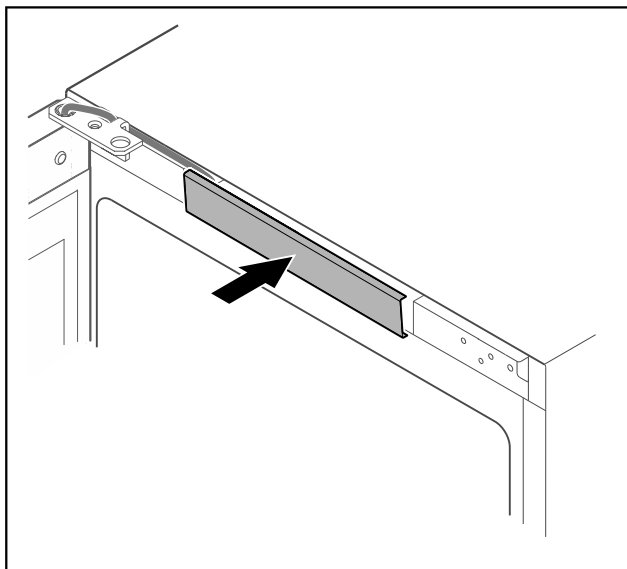


Fig. 50

- Innestare la copertura centrale.

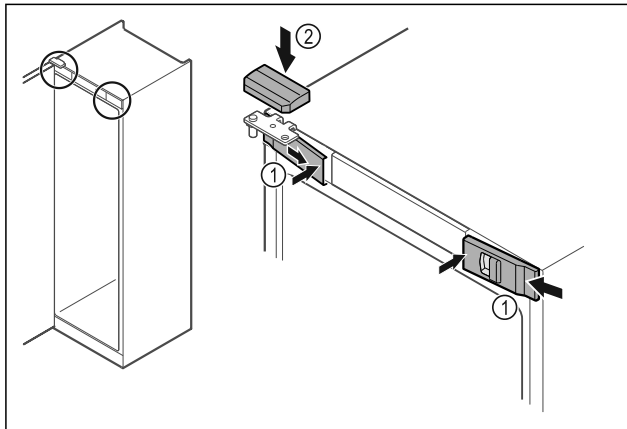


Fig. 51

- Agganciare le coperture anteriori Fig. 51 (1) di lato e innestarle all'interno.
- Innestare la copertura superiore Fig. 51 (2) dall'alto.
- Chiudere la porta.
- ▷ La cerniera della porta è stata spostata sull'altro lato.

4.13 Allineamento della porta

Se la porta non è disposta orizzontalmente, è possibile regolarla con la cerniera angolare inferiore.

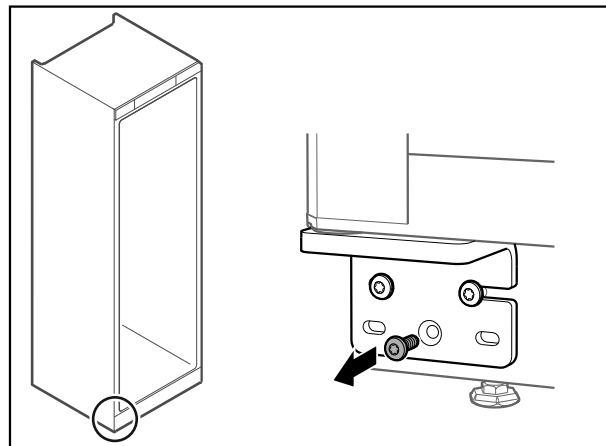


Fig. 52

- Rimuovere la vite centrale dalla cerniera angolare inferiore.

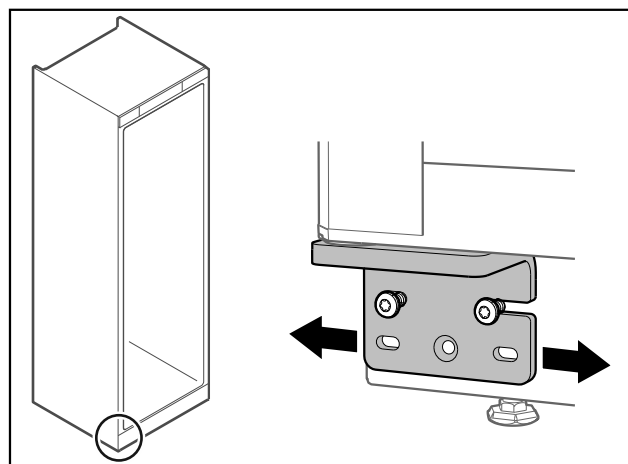


Fig. 53

- Allentare leggermente le due viti e con la cerniera angolare spostare la porta verso destra o verso sinistra.
- Serrare le viti fino all'arresto (la vite centrale non è più richiesta).
- ▷ La porta è allineata orizzontalmente.

4.14 Collegare il dispositivo all'alimentazione



AVVERTENZA

Pericolo di scossa elettrica e pericolo di danni a causa di un'apparecchiatura danneggiata o di un cavo di allacciamento alla rete danneggiato!

Pericolo di morte e lesioni da taglio. Se l'apparecchiatura o il cavo di allacciamento alla rete vengono danneggiati durante il trasporto, la scossa elettrica può causare la morte. Inoltre è possibile anche tagliarsi con le parti danneggiate del corpo dell'apparecchiatura.

- Dopo il trasporto, controllare se l'apparecchiatura e il cavo di allacciamento alla rete presentano danni.
- Non mettere in funzione in nessun caso l'apparecchiatura se quest'ultima o il cavo di allacciamento alla rete risultano danneggiati.
- Contattare il servizio di assistenza clienti.

Il dispositivo viene collegato alla presa di corrente utilizzando il cavo di collegamento alla rete fornito separatamente. Il cavo di collegamento alla rete è dotato di una presa IEC su un'estremità e di una spina di alimentazione sull'altra estremità.

Accertarsi che siano soddisfatte le seguenti condizioni preliminari:

- L'apparecchiatura e il cavo di collegamento alla rete non sono danneggiati.
- L'apparecchiatura è configurata in conformità alle normative. (vedere 4.5 Rimuovere la protezione per il trasporto)
- I requisiti per il collegamento elettrico sono soddisfatti. (vedere 4.1 Condizioni di installazione)
- Le dimensioni per il collegamento corretto sono note e rispettate.
- La tensione di rete e la frequenza corrispondono alle specifiche riportate sulla targa di identificazione.
- La presa deve essere dotata di messa a terra e protetta elettricamente secondo le normative vigenti.
- La corrente differenziale del fusibile deve essere compresa tra 10 A e 16 A.
- La presa è facilmente accessibile e non si trova dietro l'apparecchio.

ATTENZIONE

Pericolo di danni dovuto a un funzionamento non corretto!
Danni ai componenti elettrici dell'apparecchiatura.

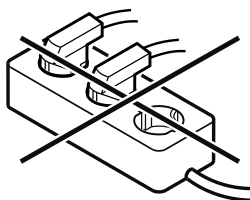
- ▶ Utilizzare esclusivamente il cavo di allacciamento alla rete fornito in dotazione.
- ▶ Cavo di allacciamento alla rete troppo corto: ordinare un cavo di allacciamento alla rete più lungo tramite il servizio di assistenza clienti. (vedere 9.3 Servizio di assistenza clienti)



AVVERTENZA

Pericolo di incendio dovuto a un collegamento non corretto!
Ustioni.

- ▶ Non utilizzare cavi prolunga.
- ▶ Non utilizzare attacchi multipli.



ATTENZIONE

Pericolo di danni dovuto a un collegamento non corretto!
Danni all'apparecchiatura.

- ▶ Non collegare l'apparecchiatura a inverter a isola come ad es. i sistemi di energia solare e i generatori a benzina.
- ▶ Collegare la spina di rete del cavo di allacciamento alla rete all'alimentazione elettrica. Assicurarsi che la spina di rete sia posizionata correttamente nella presa.
- ▷ Sul display appare il simbolo di standby.
- ▷ Se entro 60 secondi non si verifica alcuna azione: il simbolo di standby scompare gradualmente o si spegne nell'immediato.
- ▷ L'apparecchio è collegato. Per la prima messa in funzione vedere il seguente capitolo o le istruzioni per l'uso.

4.15 Accensione dell'apparecchiatura (prima messa in funzione)

Accertarsi che siano soddisfatte le seguenti condizioni preliminari:

- L'apparecchiatura è installata e collegata.
- Sono state rimosse tutte le strisce adesive, le pellicole adesive e protettive e le protezioni per il trasporto all'interno e all'esterno dell'apparecchiatura.

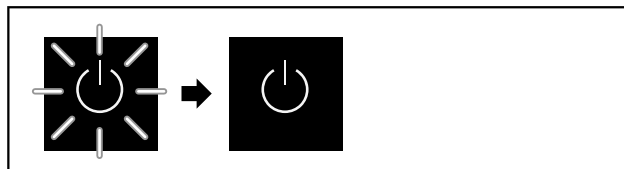


Fig. 54 Immagine a titolo di esempio

Il simbolo di standby lampeggia fino al completamento del processo di avvio.

Sul display appare il simbolo di standby.

Se l'apparecchiatura viene consegnata con le impostazioni di fabbrica, alla messa in funzione è necessario selezionare prima di tutto la lingua del display.

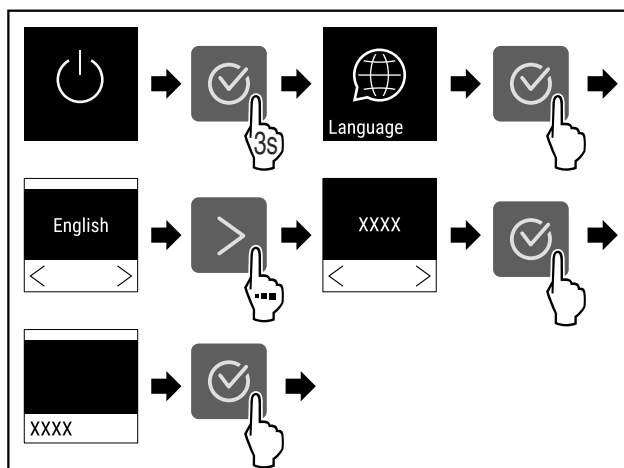


Fig. 55

- ▶ Eseguire le operazioni come mostrato in figura.



Fig. 56

- ▷ L'apparecchiatura è accesa non appena la temperatura appare sul display.
- ▷ Il display della temperatura lampeggia fino al raggiungimento della temperatura impostata.

4.16 Guide di supporto

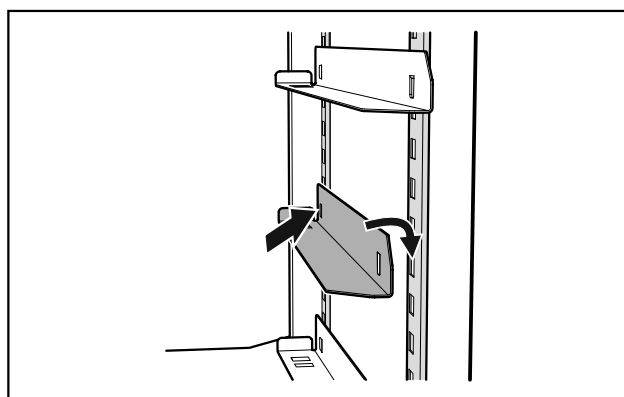


Fig. 57 Guide di supporto

- ▶ Inserire le guide di supporto in dotazione a destra e a sinistra dell'apparecchiatura.
- ▶ Inserire prima le guide all'altezza desiderata nella barra di arresto posteriore e poi agganciarle nella parte anteriore.

Deposito

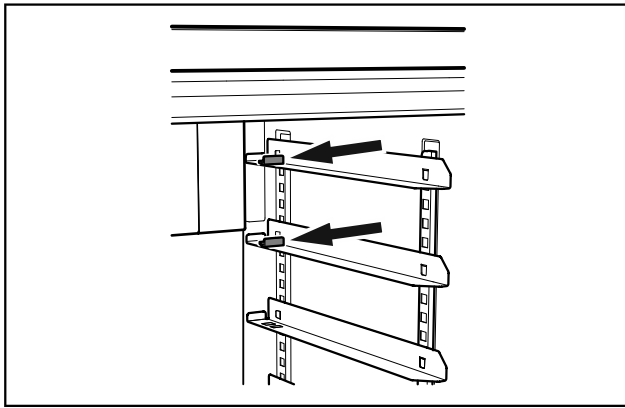


Fig. 58 Staffa di arresto

- Se le guide di supporto vengono utilizzate nelle posizioni superiori della barra di bloccaggio, è necessario inserire nella rispettiva guida una staffa di arresto fornita in dotazione.

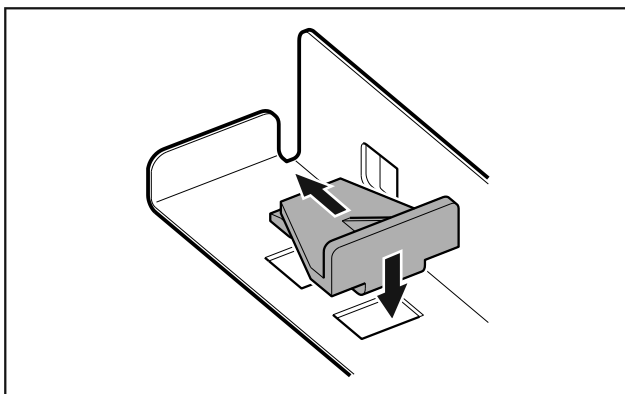


Fig. 59 Inserire la staffa di arresto

- Inserire la staffa di arresto nella guida dall'alto e spingerla indietro.
- ▷ In questo modo si evita che la lamiera colpisca il coperchio della ventola.

5 Deposito

5.1 Istruzioni per la conservazione

Nota

La mancata osservanza di tali specifiche può comportare il deperimento degli alimenti.

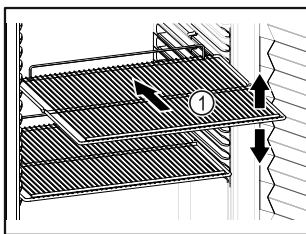


Fig. 60 Immagine a titolo di esempio

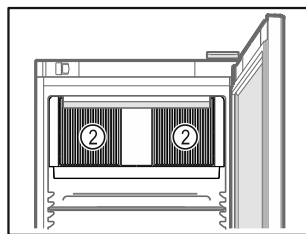


Fig. 61

Tenere presente quando si conserva:

- ❑ Se è possibile spostare i ripiani Fig. 60 (1), regolarli in altezza.
- ❑ Osservare il carico massimo. (vedere 9.1 Dati tecnici)
- ❑ Non caricare l'apparecchiatura finché non è stata raggiunta la temperatura di conservazione (mantenimento della catena del freddo).

- ❑ Mantenere libere le fessure di ventilazione Fig. 61 (2) della ventola di ricircolo nel vano interno.
- ❑ I prodotti refrigerati non devono toccare la parete posteriore.
- ❑ Il prodotto refrigerato non sporge sui ripiani.
- ❑ Conservare i liquidi in contenitori chiusi.
- ❑ Imballare la carne cruda o il pesce in contenitori puliti e chiusi. In questo modo si evita che carne o pesce gocciolino su o tocchino altri alimenti.
- ❑ Conservate i prodotti refrigerati a una certa distanza, in modo che l'aria possa circolare bene.

5.2 Tempi di conservazione

La data di scadenza indicata sulla confezione funge da valore di riferimento per il tempo di conservazione.

6 Uso

6.1 Elementi di comando e di visualizzazione

Il display offre una rapida panoramica dello stato attuale dell'apparecchiatura, della temperatura impostata, dello stato delle funzioni e delle impostazioni, nonché dei messaggi di allarme e di guasto.

Il funzionamento avviene tramite le frecce di navigazione e l'icona di conferma.

È possibile attivare o disattivare le funzioni e modificare i valori di impostazione.

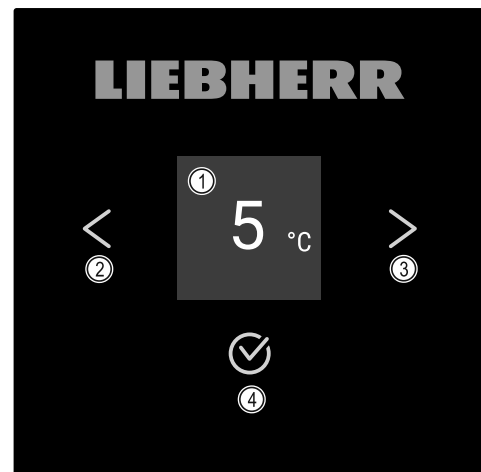


Fig. 62 Display

- (1) Indicazione di stato
- (2) Freccia di navigazione all'indietro
- (3) Freccia di navigazione in avanti
- (4) Conferma

6.1.1 Indicazione di stato

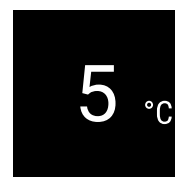

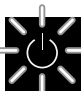
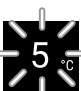



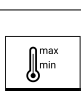

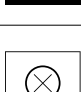

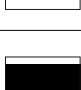




Fig. 63 Indicazione di stato con temperatura

L'indicazione di stato indica la temperatura ed è l'indicazione di partenza. Da qui si passa alle funzioni e alle impostazioni. L'indicazione di stato può presentare diversi simboli.

6.1.2 Simboli sul display

I simboli sul display informano sull'attuale stato dell'apparecchiatura.

Simbolo	Stato dell'apparecchiatura
	Standby L'apparecchiatura è spenta.
	Simbolo di standby intermittente L'apparecchiatura si avvia.
	Temperatura intermittente Temperatura nominale non ancora raggiunta. L'apparecchiatura si raffredda fino alla temperatura impostata.
	Indicazione della temperatura L'apparecchiatura mostra la temperatura impostata.
	D sull'indicazione L'apparecchiatura è in Demo-Mode.
	Promemoria per la manutenzione L'intervallo di tempo impostato è scaduto.
	Memoria dati completa La memoria dati (999 ore) è piena. D'ora in poi, i dati più vecchi verranno sovrascritti.
	Simbolo lampeggiante Un errore è ancora attivo.
	Simbolo di errore L'apparecchiatura è in stato di errore.
	Barra bianca in basso Sottomenu
	Barra bianca in alto Preimpostazione, impostazione attiva o valore attivo
	Barra crescente Premere il pulsante per 3 secondi per attivare l'impostazione.
	Barra decrescente Premere il tasto per 3 secondi per disattivare l'impostazione.

Simboli dell'indicazione di stato

6.1.3 Segnali acustici

Nei seguenti casi viene emesso un segnale acustico:

- Quando una funzione o un valore viene confermato.
- Quando una funzione o un valore non può essere attivato o disattivato.
- Non appena si verifica un errore.
- In caso di messaggio di allarme.

Gli allarmi acustici possono essere attivati e disattivati nel menu cliente.

6.2 Funzioni dell'apparecchiatura

6.2.1 Note sulle funzioni del dispositivo

Le funzioni dell'apparecchiatura sono impostate in fabbrica per garantire che l'apparecchiatura stessa sia completamente funzionante.

Prima di modificare, attivare o disattivare le funzioni dell'apparecchio, verificate che siano soddisfatti i seguenti prerequisiti:

- Devono essere lette e comprese le descrizioni di funzionamento del display. (vedere 3 Funzionamento del display Touch)
- Avere acquisito familiarità con gli elementi operativi e di visualizzazione dell'apparecchiatura. (vedere 6.1 Elementi di comando e di visualizzazione)

6.2.2 Accensione e spegnimento dell'apparecchiatura



chiatura

Questa impostazione consente di accendere e spegnere l'intera apparecchiatura.

Accensione dell'apparecchiatura

Senza DemoModeattivato:

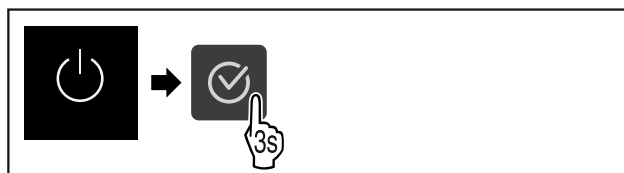


Fig. 64

► Eseguire le operazioni come mostrato in figura.

Con DemoModeattivato:

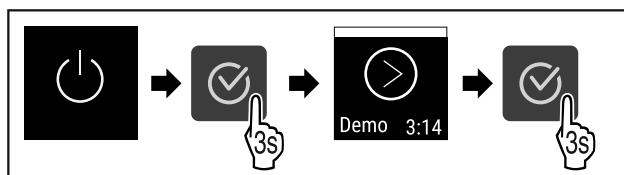


Fig. 65

► Eseguire le operazioni come mostrato in figura.

Nota

Disattivare DemoMode prima della scadenza del conto alla rovescia.

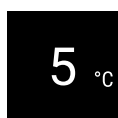


Fig. 66

► Sul display appare l'indicazione della temperatura.

Spegnimento dell'apparecchiatura



Fig. 67

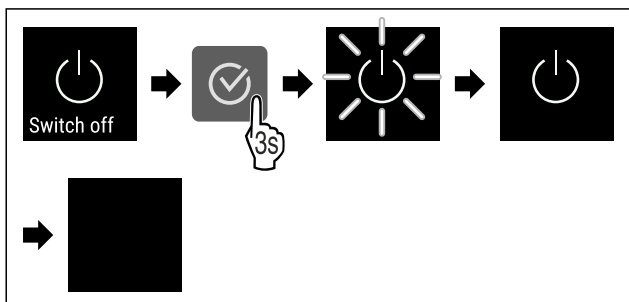


Fig. 68

- ▶ Eseguire le operazioni come mostrato in figura.
- ▷ Sul display appare il simbolo di standby.
- ▷ Il display si spegne dopo circa 10 minuti.

6.2.3 Temperatura



La temperatura dipende dai seguenti fattori:

- frequenza di apertura della porta
- durata di apertura della porta
- temperatura ambiente del luogo d'installazione
- tipo, temperatura e quantità dei prodotti refrigerati

Nota

In alcune aree all'interno dell'apparecchiatura, la temperatura dell'aria può differire da quella visualizzata.

Con la giusta temperatura, i prodotti refrigerati si conservano più a lungo. In questo modo si evitano sprechi superflui.

Regolazione della temperatura



Fig. 69

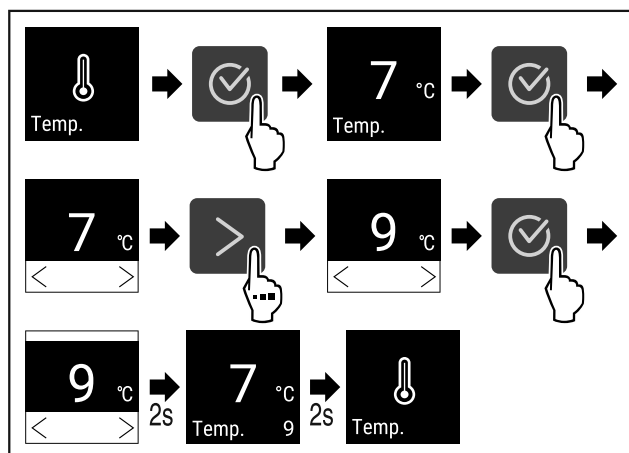


Fig. 70 Variazione di temperatura da 7 °C a 9 °C

- ▶ Eseguire i passaggi operativi in base alla figura.
- ▷ La temperatura è impostata.

6.2.4 Registrazione della temperatura



L'apparecchiatura mostra le temperature minime e massime rilevate nel vano interno. La loro registrazione inizia automaticamente con un intervallo di un minuto dopo l'accensione dell'apparecchiatura. Dopo che sono trascorse 999 ore (circa 40 giorni), viene visualizzata una nota che la memoria dati è piena. La registrazione della temperatura deve quindi essere azzerata.

Nota

Si raccomanda di azzerare la registrazione della temperatura una volta al momento della messa in funzione **dopo il raggiungimento della temperatura impostata**. Questo rende significativo il valore visualizzato della temperatura massima.

Visualizzazione della registrazione della temperatura

La registrazione della temperatura indica la durata della registrazione e le temperature minime e massime rilevate durante questo intervallo.

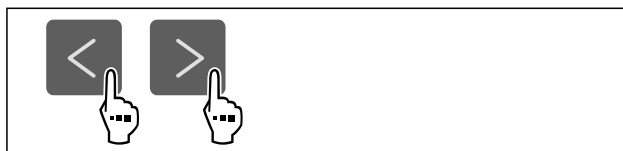


Fig. 71

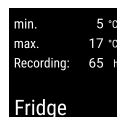


Fig. 72

- ▷ Viene visualizzata la schermata di stato con le registrazioni della temperatura.

Azzeramento della registrazione della temperatura

Le temperature minime e massime visualizzate possono essere azzerate in qualsiasi momento. I valori visualizzati vengono cancellati e l'intervallo di registrazione viene riavviato.



Fig. 73

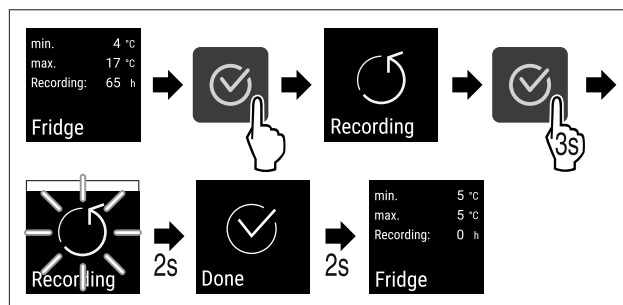


Fig. 74

- ▶ Eseguire i passaggi indicati in figura.
- ▷ La registrazione della temperatura è azzerata.
- ▷ L'intervallo di registrazione riparte da zero.

6.2.5 Illuminazione *

L'apparecchiatura è dotata di illuminazione interna.
 È possibile accendere l'illuminazione interna in modo permanente. (vedere Accensione dell'illuminazione*)
 Quando si apre la porta dell'apparecchiatura, l'illuminazione interna si accende.

Questa funzione può anche essere disattivata. (vedere Spegnimento dell'illuminazione all'apertura della porta*)

Spegnere l'illuminazione*

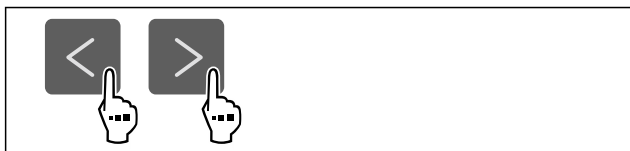


Fig. 75

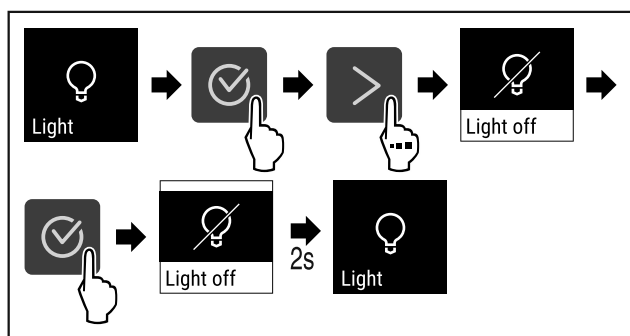


Fig. 76

- ▶ Eseguire i passaggi operativi in base alla figura.
- ▷ L'illuminazione è spenta.

Accensione dell'illuminazione*



Fig. 77

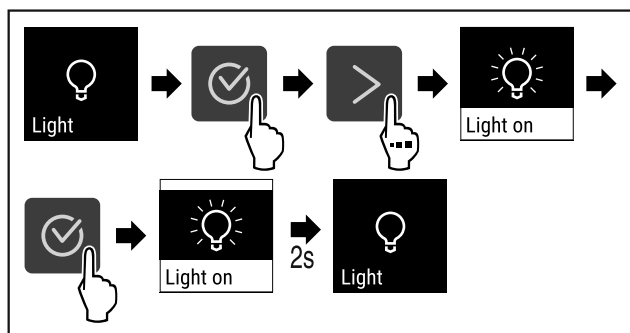


Fig. 78

- ▶ Eseguire i passaggi operativi in base alla figura.
- ▷ L'illuminazione è accesa.

Spegnimento dell'illuminazione all'apertura della porta*



Fig. 79

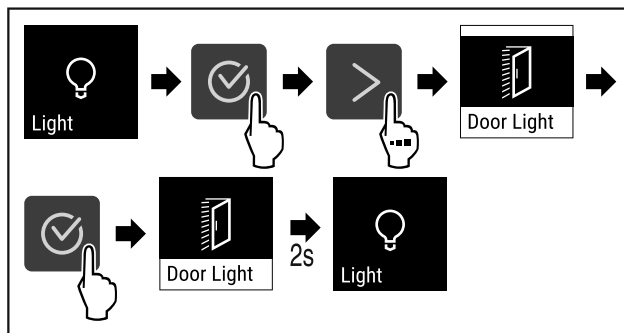


Fig. 80

- ▶ Eseguire i passaggi operativi in base alla figura.
- ▷ L'illuminazione all'apertura della porta è spenta.

Accensione dell'illuminazione all'apertura della porta*

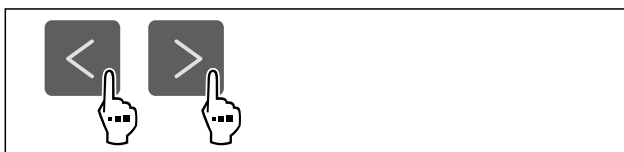


Fig. 81

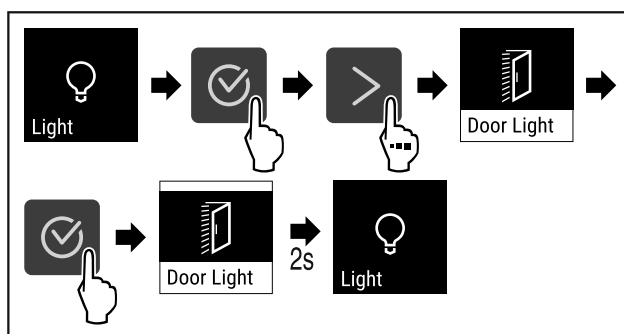


Fig. 82

- ▶ Eseguire i passaggi operativi in base alla figura.
- ▷ L'illuminazione all'apertura della porta è accesa.

6.2.6 Intensità dell'illuminazione

Questa impostazione consente di regolare gradualmente la luminosità interna.

È possibile regolare i seguenti livelli di luminosità:

- 20%
- 40%
- 60%
- 80%
- 100% (predefinito)

Regolare l'intensità dell'illuminazione

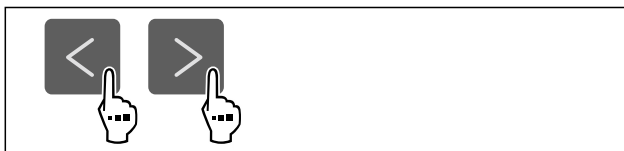


Fig. 83

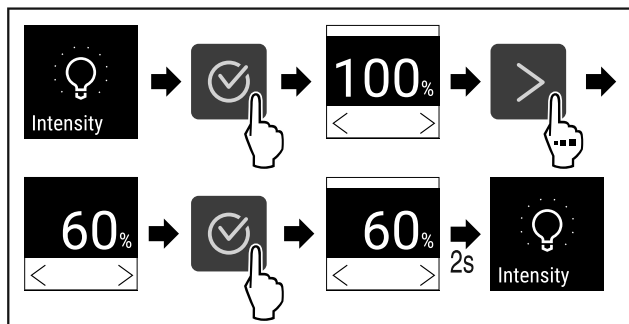


Fig. 84

- ▶ Eseguire i passaggi operativi in base alla figura.
- ▷ L'intensità dell'illuminazione aumenta o diminuisce.



6.2.7 SuperCool

Con questa funzione attivate o disattivate la modalità SuperCool. Se si attiva SuperCool, allora l'apparecchio aumenta la resa di raffreddamento. Con la stessa si raggiungono temperature di raffreddamento più basse. Si può attivare SuperCool se si desiderano raffreddare rapidamente grandi quantità di alimenti.

La temperatura nel VarioTempZone rimane come preimpostata. La funzione attiva SuperCool non ha alcuna influenza su VarioTempZone.

Se la funzione è attiva, l'apparecchio funziona con un livello di potenza superiore. Di conseguenza, il rumore di funzionamento dell'apparecchio può essere temporaneamente più alto e il consumo energetico più elevato.

Attivazione di SuperCool

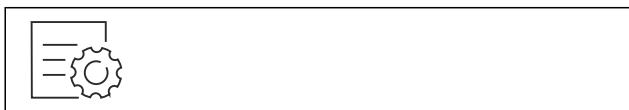


Fig. 85

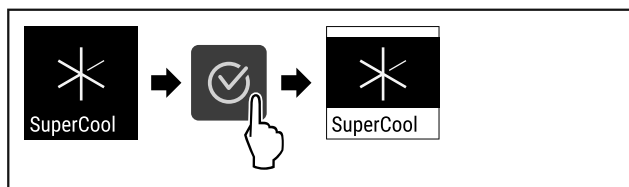


Fig. 86

- ▶ Eseguire i passaggi operativi in base alla figura.
- ▷ SuperCool è attivo.

Disattivazione SuperCool

SuperCool viene disattivato automaticamente, in funzione della quantità introdotta di alimenti, dopo 6 - 12 ore. È possibile comunque disattivare la funzione SuperCool in ogni momento manualmente:



Fig. 87

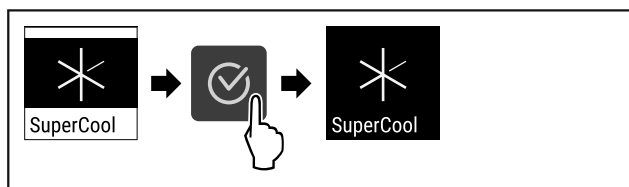


Fig. 88

- ▶ Eseguire i passaggi operativi in base alla figura.
- ▷ SuperCool è disattivato.
- ▷ L'apparecchio continua a funzionare nella modalità normale.
- ▷ L'apparecchio si raffredda alla temperatura impostata precedentemente.



6.2.8 HumiditySelect

A seconda del tipo di alimento conservato è possibile regolare l'umidità all'interno dell'apparecchiatura.

Applicazione:

- Un'umidità elevata è adatta alla conservazione di lattuga non confezionata, verdura e frutta con un'elevata umidità intrinseca.
- Una bassa umidità è adatta alla conservazione di alimenti secchi o confezionati (ad es. latticini, carne, salsicce, pesce). Qui si crea un clima di conservazione relativamente asciutto.

È possibile regolare i seguenti livelli:

- Standard (basso)
- Medio
- Alto

Aumento dell'umidità nell'apparecchiatura



Fig. 89

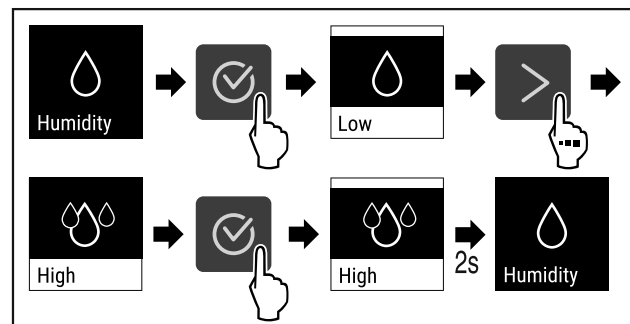


Fig. 90

- ▶ Eseguire i passaggi operativi in base alla figura.
- ▷ L'umidità nell'apparecchiatura aumenta.

Impostare l'umidità nell'apparecchiatura su Standard



Fig. 91

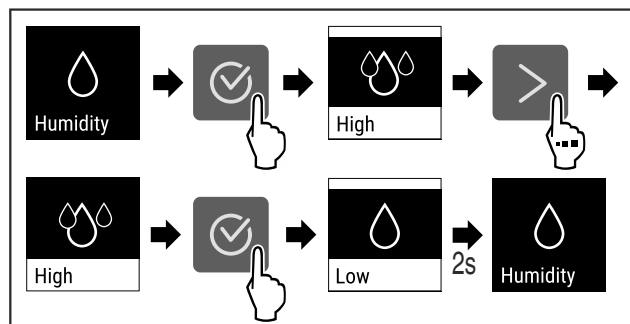


Fig. 92

- ▶ Eseguire i passaggi operativi in base alla figura.
- ▷ L'umidità nell'apparecchiatura diminuisce.



6.2.9 Blocco del display

Questa impostazione impedisce il comando accidentale dell'apparecchiatura.

Applicazione:

- Impedire modifiche non intenzionali di impostazioni e funzioni.
- Impedire lo spegnimento non intenzionale dell'apparecchiatura.
- Impedire la regolazione non intenzionale della temperatura.

Attivazione del blocco del display



Fig. 93

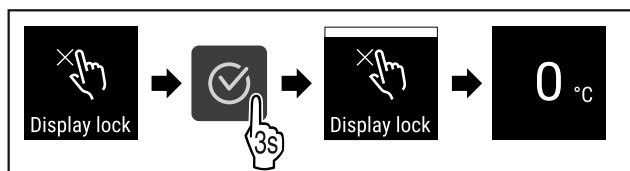


Fig. 94

- ▶ Eseguire i passaggi operativi in base alla figura.
- ▷ Il blocco del display è attivato.
- ▷ Viene visualizzata l'indicazione di stato.

Disattivazione del blocco del display

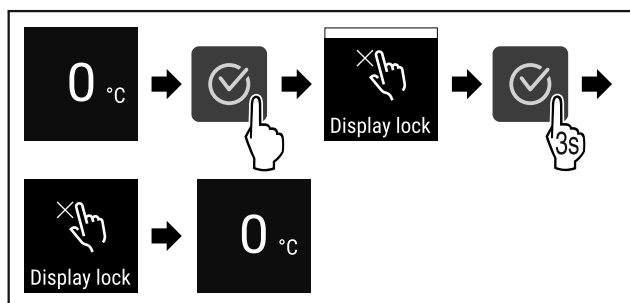


Fig. 95

- ▶ Eseguire i passaggi operativi in base alla figura.
- ▷ Il blocco del display è disattivato.
- ▷ Viene visualizzata l'indicazione di stato.

6.2.10 Avviso dell'intervallo di manutenzione



Impostazione del lasso di tempo entro il quale si viene avviati della manutenzione.

È possibile impostare i seguenti valori:

- 7 giorni
- 14 giorni
- 30 giorni
- 60 giorni
- 90 giorni
- 180 giorni
- 360 giorni

- 720 giorni
- 1080 giorni
- Off

Impostazione dell'avviso dell'intervallo di manutenzione

Le seguenti azioni descrivono come impostare il lasso di tempo che precede la manutenzione.



Fig. 96

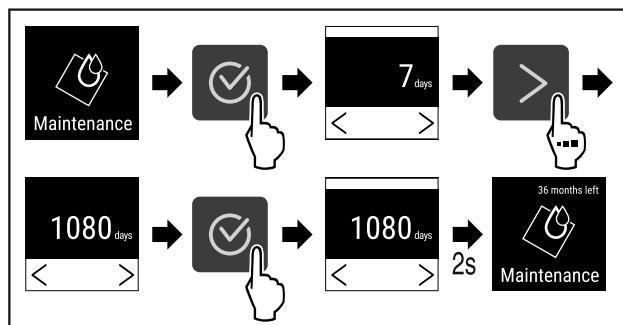


Fig. 97

- ▶ Eseguire i passaggi operativi in base alla figura.
- ▷ È impostato il lasso di tempo entro il quale si viene avviati della manutenzione.
- ▷ Viene visualizzato il tempo rimanente.

6.2.11 Lingua



Questa impostazione consente di impostare la lingua di visualizzazione.

Impostazione della lingua

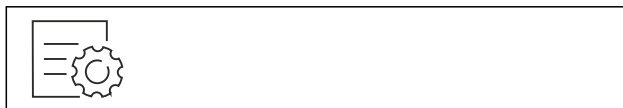


Fig. 98

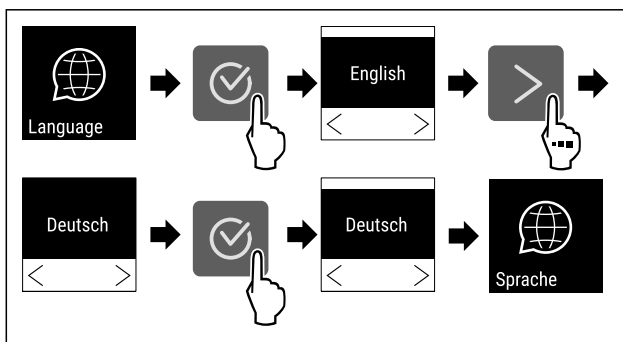


Fig. 99

- ▶ Eseguire i passaggi operativi in base alla figura.
- ▷ La lingua selezionata è impostata.

6.2.12 Unità di temperatura



Con questa funzione è possibile impostare l'unità di temperatura. È possibile impostare i gradi Celsius o i gradi Fahrenheit come unità di temperatura.

Impostazione dell'unità di temperatura



Fig. 100

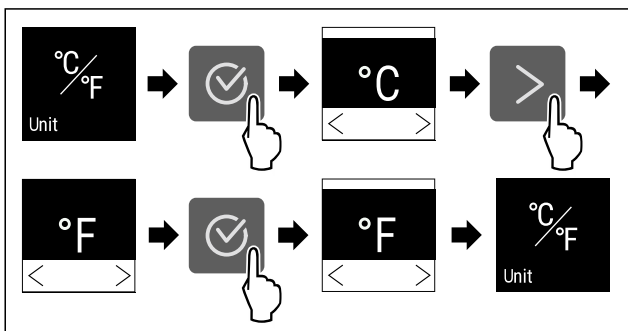


Fig. 101 Immagine a titolo di esempio: Passaggio dai gradi Celsius ai gradi Fahrenheit.

- ▶ Eseguire i passaggi operativi in base alla figura.
- ▷ L'unità di temperatura è impostata.

6.2.13 Luminosità del display



Con questa funzione è possibile regolare gradualmente la luminosità del display.

È possibile impostare i seguenti gradi di luminosità:

- 40 %
- 60 %
- 80 %
- 100 % (preimpostazione)

Impostazione della luminosità



Fig. 102

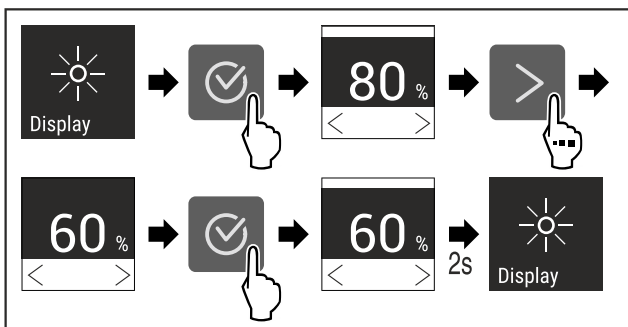


Fig. 103 Immagine a titolo di esempio: Passaggio dall'80 % al 60 %.

- ▶ Eseguire i passaggi operativi in base alla figura.
- ▷ L'illuminazione è così impostata.

6.2.14 Connessione WLAN



Nota

Liebherr SmartMonitoring Dashboard non è disponibile in tutti i paesi. Verificarne la disponibilità usando il codice QR e inserendo il modello.

Nota

L'utilizzo del Liebherr SmartMonitoring Dashboard sul sito <https://smartmonitoring.liebherr.com> presuppone l'installazione di uno SmartModule e un account commerciale MyLiebherr. È possibile accedere direttamente con i dati di login a disposizione durante la messa in servizio online oppure registrarsi nuovamente e creare un account aziendale.

Questa impostazione stabilisce una connessione wireless tra l'apparecchiatura e la rete Internet. La connessione viene controllata tramite lo SmartModule. L'apparecchiatura può essere integrata tramite la [Liebherr SmartMonitoring Dashboard](#) basata su browser e utilizzata con opzioni avanzate e personalizzate di controllo, gestione e monitoraggio.

Nota

Gli accessori sono reperibili tramite il servizio di assistenza clienti (vedere 9.3 Servizio di assistenza clienti) e nello shop online Liebherr-Hausgeräte all'indirizzo home.liebherr.com/shop/de/deu/zubehor.html.

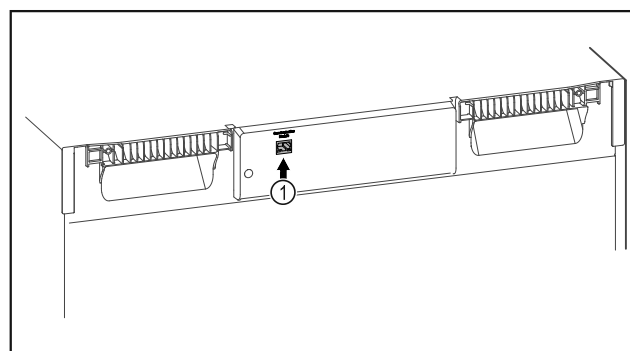


Fig. 104

Accertarsi che siano soddisfatte le seguenti condizioni preliminari:

- SmartModule Fig. 104 (1) inserito.

Connessione

È possibile mettere in funzione e configurare lo SmartModule online utilizzando la [Liebherr SmartMonitoring Dashboard](#) sul dispositivo terminale abilitato a Internet.

Sulla [Liebherr SmartMonitoring Dashboard](#) sono anche disponibili informazioni sull'integrazione a posteriori dello SmartModule.



Fig. 105

- ▶ Aprire la [Liebherr SmartMonitoring Dashboard](#) (vedere Fig. 105).

Sul frigorifero o sul congelatore:



Fig. 106

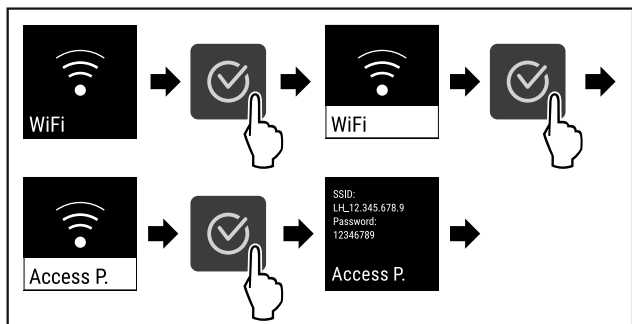


Fig. 107

- ▶ Eseguire le operazioni come mostrato in figura.
- ▶ Continuare la procedura di configurazione sul dispositivo terminale abilitato a Internet: [Liebherr SmartMonitoring Dashboard](#)

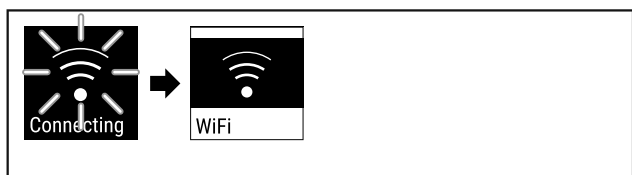


Fig. 108

- ▶ Si stabilisce una connessione.
- ▷ appare WiFi connecting. Il simbolo lampeggia.
- ▶ Seguire le istruzioni della [Liebherr SmartMonitoring Dashboard](#).
- ▷ La connessione è stabilita.

Disconnessione



Fig. 109

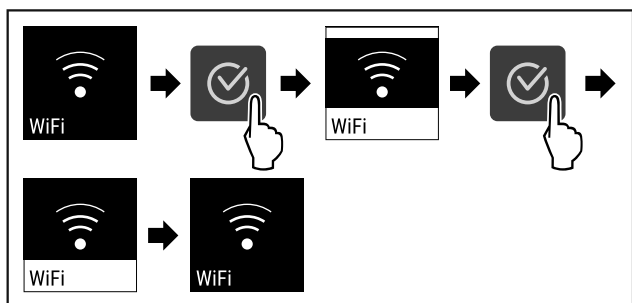


Fig. 110

- ▶ Eseguire le operazioni come mostrato in figura.
- ▷ La connessione è interrotta.

Ripristino della connessione

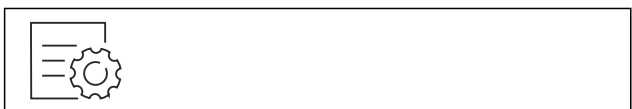


Fig. 111

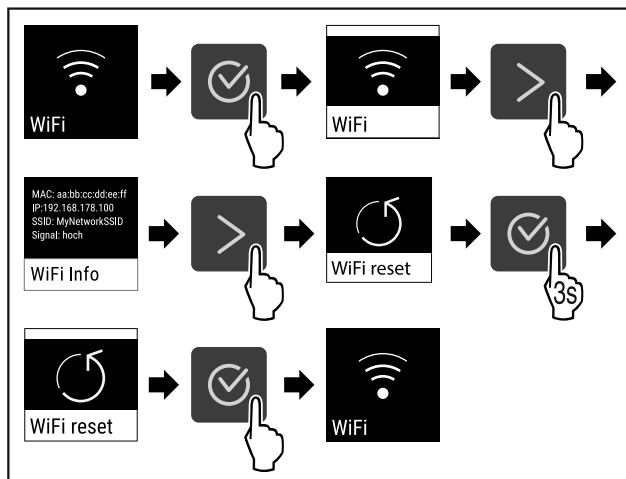


Fig. 112

- ▶ Eseguire le operazioni come mostrato in figura.
- ▷ Le impostazioni WiFi sono state riportate ai valori al momento della consegna.

6.2.15 Connessione LAN



Nota

Liebherr SmartMonitoring Dashboard non è disponibile in tutti i paesi. Verificarne la disponibilità usando il codice QR e inserendo il modello.

Nota

L'utilizzo del Liebherr SmartMonitoring Dashboard sul sito <https://smartmonitoring.liebherr.com> presuppone l'installazione di uno SmartModule e un account commerciale MyLiebherr. È possibile accedere direttamente con i dati di login a disposizione durante la messa in servizio online oppure registrarsi nuovamente e creare un account aziendale.

Questa impostazione stabilisce una connessione cablata tra l'apparecchiatura e Internet. La connessione viene controllata tramite lo SmartModule. L'apparecchiatura può essere integrata tramite la [Liebherr SmartMonitoring Dashboard](#) basata su browser e utilizzata con opzioni avanzate e personalizzate di controllo, gestione e monitoraggio.

Nota

Gli accessori sono reperibili tramite il servizio di assistenza clienti (vedere 9.3 Servizio di assistenza clienti) e nello shop online Liebherr-Hausgeräte all'indirizzo home.liebherr.com/shop/de/deu/zubehor.html.

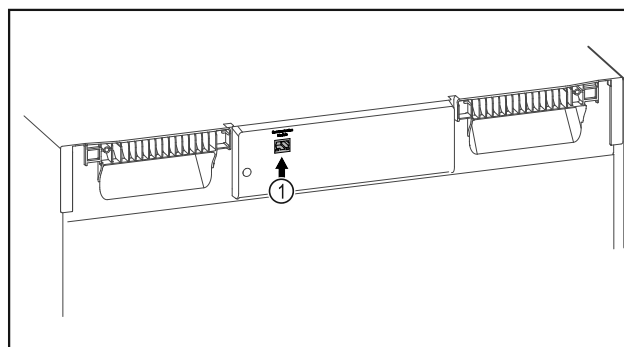


Fig. 113

Accertarsi che siano soddisfatte le seguenti condizioni preliminari:

- SmartModule Fig. 113 (1) inserito.

- È stato collegato un cavo di rete.
- La rete è collegata a Internet.

Connessione

È possibile mettere in funzione e configurare lo SmartModule online utilizzando la [Liebherr SmartMonitoring Dashboard](#) sul dispositivo terminale abilitato a Internet.

Sulla [Liebherr SmartMonitoring Dashboard](#) sono anche disponibili informazioni sull'integrazione a posteriori dello SmartModule.



Fig. 114

- ▶ Aprire la [Liebherr SmartMonitoring Dashboard](#) (vedere Fig. 114).

Sul frigorifero o sul congelatore:



Fig. 115

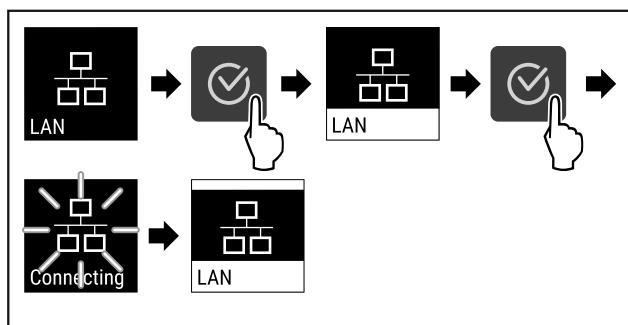


Fig. 116

- ▶ Eseguire le operazioni come mostrato in figura.
- ▷ Si stabilisce una connessione: appare LAN connecting. Il simbolo lampeggia.
- ▶ Seguire le istruzioni della [Liebherr SmartMonitoring Dashboard](#).
- ▷ La connessione è stabilita.

Disconnessione



Fig. 117

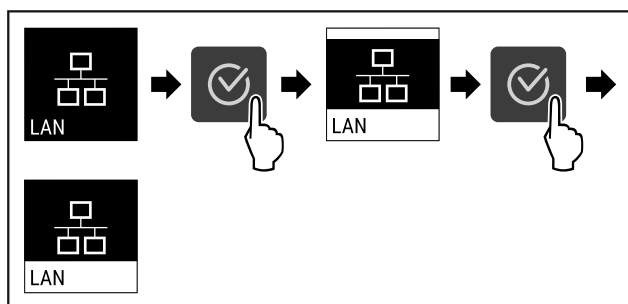


Fig. 118

- ▶ Eseguire le operazioni come mostrato in figura.
- ▷ La connessione è interrotta.

6.2.16 Informazioni sull'apparecchio



Utilizzare questa funzione per visualizzare il nome del modello, l'indice, il numero di serie e il numero di servizio dell'apparecchio. Le informazioni sull'apparecchio sono necessarie quando si contatta il servizio clienti. (vedere 9.3 Servizio di assistenza clienti)

È possibile utilizzare questa funzione anche per aprire il menu esteso. (vedere 3 Funzionamento del display Touch)

Visualizzazione delle informazioni sull'apparecchio



Fig. 119



Fig. 120

- ▶ Eseguire i passaggi operativi in base alla figura.
- ▷ Il display mostra le informazioni sull'apparecchio.

6.2.17 Ore di funzionamento



Questa indicazione mostra le ore di funzionamento dell'apparecchiatura.

Visualizzazione delle ore di funzionamento



Fig. 121

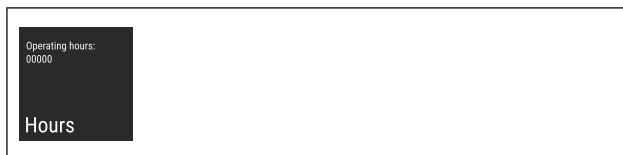


Fig. 122

- ▷ Vengono visualizzati le ore di funzionamento.

6.2.18 Software



Utilizzare questa funzione per visualizzare la versione software dell'apparecchio.

Visualizzazione della versione software

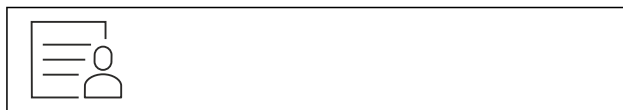


Fig. 123



Fig. 124

- ▶ Eseguire i passaggi operativi in base alla figura.
- ▷ Il display visualizza la versione del software.

6.2.19 Allarme della porta



Con questa funzione attivate o disattivate la modalità allarme della porta. L'allarme della porta suona se la porta rimane aperta per troppo tempo. L'allarme della porta alla consegna è già attivo. È possibile impostare il tempo di apertura della porta prima che suoni l'allarme della porta.

È possibile impostare i seguenti valori:

- 15 secondi
- 30 secondi
- 60 secondi
- 90 secondi
- 120 secondi
- 150 secondi
- 180 secondi
- Off

Impostazione dell'allarme della porta



Fig. 125

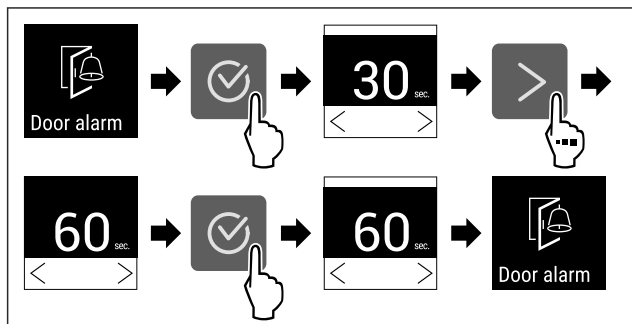


Fig. 127 Immagine a titolo di esempio: Modificare l'allarme della porta da 30 secondi a 60 secondi.

- ▶ Eseguire i passaggi operativi in base alla figura.
- ▷ L'allarme della porta è impostato.

Disattivazione dell'allarme della porta



Fig. 128

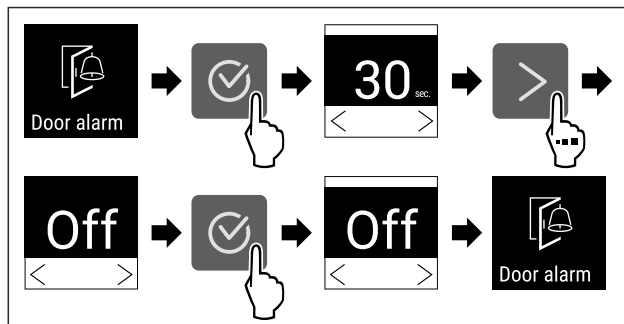


Fig. 129

- ▶ Eseguire i passaggi operativi in base alla figura.
- ▷ L'allarme della porta è disattivato.

6.2.20 Allarme luminoso



Questa impostazione consente di evidenziare ulteriormente i messaggi di allarme ottici sul display tramite illuminazione lampeggiante dell'apparecchiatura.

Attivazione dell'allarme luminoso



Fig. 130

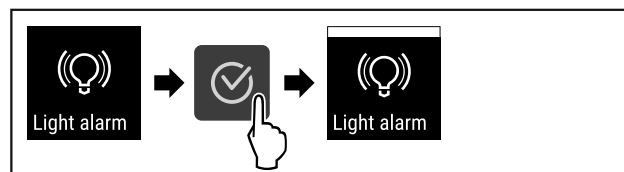


Fig. 131

- ▶ Eseguire i passaggi operativi in base alla figura.
- ▷ L'allarme luminoso è attivato.

Disattivazione dell'allarme luminoso

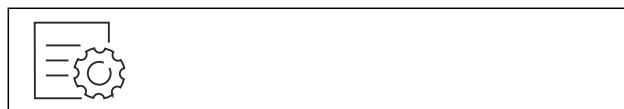


Fig. 132

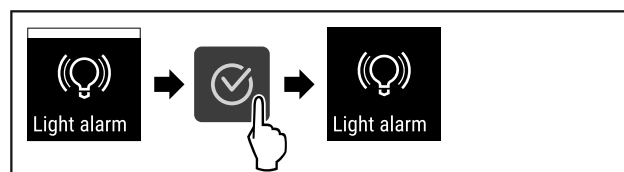


Fig. 133

- ▶ Eseguire i passaggi operativi in base alla figura.
- ▷ L'allarme luminoso è disattivato.

6.2.21 Modalità demo



La modalità demo è una funzione speciale per i rivenditori che desiderano dimostrare le caratteristiche dell'apparecchiatura. Se si attiva la modalità demo, tutte le funzioni di refrigerazione vengono disattivate.

Se si accende l'apparecchiatura e viene visualizzata una "D" nel display di stato, significa che la modalità demo è già attivata.

Se si attiva e poi si disattiva la modalità demo, l'apparecchiatura ripristina le impostazioni di fabbrica. (vedere 6.2.22 Reset alle impostazioni di fabbrica)

Attivazione della modalità demo



Fig. 134

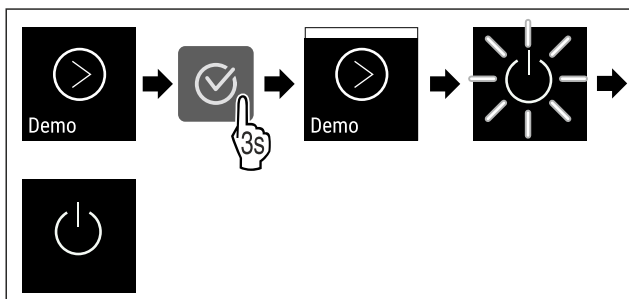


Fig. 135

- ▶ Eseguire le operazioni come mostrato in figura.
- ▷ La modalità demo è attivata.
- ▷ L'apparecchiatura è spenta.
- ▶ Accendere l'apparecchiatura. (vedere 4.15 Accensione dell'apparecchiatura (prima messa in funzione))
- ▷ Sul display di stato viene visualizzato "D".

Disattivazione della modalità demo



Fig. 136

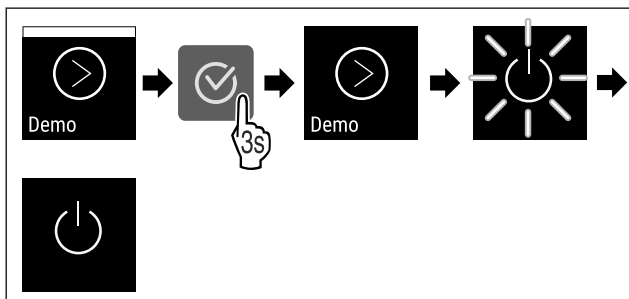


Fig. 137

- ▶ Eseguire le operazioni come mostrato in figura.

- ▷ La modalità demo è disattivata.
- ▷ L'apparecchiatura è spenta.
- ▶ Accendere l'apparecchiatura. (vedere 4.15 Accensione dell'apparecchiatura (prima messa in funzione))
- ▷ L'apparecchiatura viene ripristinata alle impostazioni di fabbrica.

6.2.22 Reset alle impostazioni di fabbrica



fabbrica

Con questa funzione resettate tutte le impostazioni alle impostazioni di fabbrica. Tutte le impostazioni finora effettuate vengono resettate all'impostazione di fabbrica.

Effettuare un reset



Fig. 138

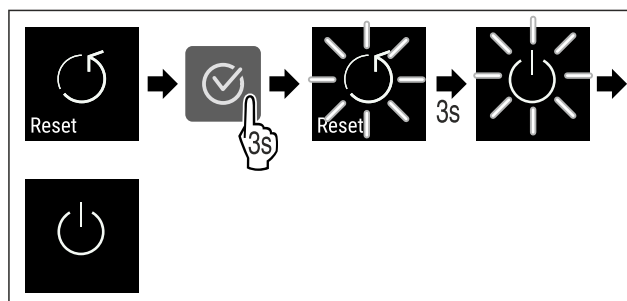


Fig. 139

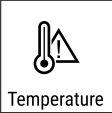


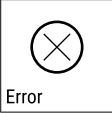

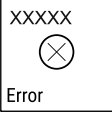


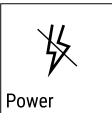






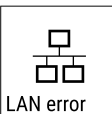

- ▶ Eseguire i passaggi operativi in base alla figura.
- ▷ L'apparecchio è resettato.
- ▷ L'apparecchio è spento.
- ▶ Riavviare l'apparecchio. (vedere 4.15 Accensione dell'apparecchiatura (prima messa in funzione))

6.3 Messaggi

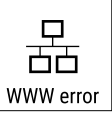

6.3.1 Avvertenze

Le avvertenze sono segnalate acusticamente da un segnale acustico e visivamente da un simbolo sul display. Il segnale acustico aumenterà e diventerà più forte fino alla conferma del messaggio.

Messaggio	Causa	Eliminazione
<p>Door open</p> <p>Porta aperta</p>	<p>Il messaggio appare se la porta rimane aperta troppo a lungo.</p>	<p>Chiudere la porta.</p> <p>Premere il tasto di conferma.</p> <p>L'allarme viene annullato.</p> <p>Nota</p> <p>Il tempo fino all'attivazione del messaggio può essere impostato (vedere 6.2.19 Allarme della porta).</p>





Messaggio	Causa	Eliminazione
 <p>Temperature</p> <p>Allarme temperatura</p>	<p>Il messaggio appare se la temperatura non corrisponde alla temperatura impostata. Le cause delle differenze di temperatura possono essere:</p> <ul style="list-style-type: none"> - È stato inserito un prodotto da refrigerare ancora caldo. - Durante la sistemazione e il prelievo dei prodotti refrigerati è entrata troppa aria calda dall'ambiente. - La corrente è mancata per un tempo prolungato. 	<p>Premere il tasto di conferma. Viene visualizzata la temperatura più calda.</p>  <p>Premere il tasto di conferma. La temperatura attuale lampeggia e la visualizzazione si alterna con il simbolo di allarme temperatura fino a quando non viene raggiunta la temperatura impostata.</p>  <p>Controllare la qualità dei prodotti refrigerati.</p>
 <p>Error</p> <p>Errore</p>	<p>L'apparecchio è difettoso, sussiste un guasto dell'apparecchio o un componente dell'apparecchio presenta un guasto.</p>	<p>Spostare in altro luogo il prodotto refrigerato. Premere il tasto di conferma. Viene visualizzato il codice dell'errore.</p>   <p>Premere il tasto di conferma. Se presente, viene visualizzato un ulteriore codice di errore.</p> <p>oppure</p> <p>Si visualizza la schermata dello stato con il simbolo di errore lampeggiante.</p>  <p>Una pressione dei tasti di navigazione mostra nuovamente il codice/i codici di errore.</p>  <p>Annotare il codice/i codici di errore e contattare il servizio clienti.</p>
 <p>Power</p> <p>Caduta di corrente</p>	<p>Il messaggio compare dopo un'interruzione dell'alimentazione di corrente, se la temperatura, con il ritorno dell'alimentazione di rete, si trova sopra il limite di allarme.</p>	<p>Premere il tasto di conferma. Viene visualizzata la temperatura più calda.</p>  <p>Premere il tasto di conferma. L'allarme viene annullato e si visualizza la temperatura attuale.</p>  <p>Controllare la qualità dei prodotti refrigerati.</p>
 <p>WiFi error</p> <p>Errore WLAN</p>	<p>Il collegamento WLAN è interrotto.</p>	<p>Controllare il collegamento. Premere il tasto di conferma. L'allarme viene annullato.</p> 
 <p>WWW error</p> <p>Errore WWW WLAN</p>	<p>Il messaggio compare se non è presente un collegamento internet tramite WLAN.</p>	<p>Controllare il collegamento. Premere il tasto di conferma. L'allarme viene annullato.</p> 
 <p>LAN error</p> <p>Errore LAN</p>	<p>Il collegamento LAN è interrotto.</p>	<p>Controllare il collegamento e il cavo di rete. Premere il tasto di conferma. L'allarme viene annullato.</p> 

Dotazione

Messaggio	Causa	Eliminazione
 <p>Errore WWW LAN</p>	Il messaggio compare se non è presente un collegamento internet tramite LAN.	Controllare il collegamento. Premere il tasto di conferma. L'allarme viene annullato. 

6.3.2 Promemoria

I promemoria appaiono quando è richiesto un intervento. Si viene avvisati acusticamente da un segnale acustico e visivamente da un simbolo sul display. Confermare il messaggio premendo il tasto di conferma.

Messaggio	Causa	Eliminazione
 <p>Promemoria per la manutenzione</p>	Il messaggio appare quando il timer dell'intervallo di manutenzione impostato è scaduto.	 <p>Premere il tasto di conferma. L'allarme viene annullato.</p> <p>Nota L'intervallo di manutenzione può essere impostato (vedere 6.2.10 Avviso dell'intervallo di manutenzione).</p>
 <p>Avviso per la registrazione</p>	Il messaggio appare quando la memoria di registrazione della temperatura (999 ore) è piena.	 <p>Premere il tasto di conferma. L'allarme viene annullato. I dati più vecchi vengono sovrascritti.</p> <p>Nota La registrazione della temperatura può essere azzerata (vedere 6.2.4 Registrazione della temperatura).</p>

7 Dotazione

7.1 Serratura di sicurezza

La serratura della porta dell'apparecchiatura è dotata di un meccanismo di sicurezza.

7.1.1 Chiusura a chiave dell'apparecchiatura

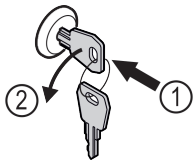


Fig. 140 Immagine a titolo di esempio

- ▶ Inserire la chiave.
- ▶ Ruotare la chiave di 90° in senso antiorario.
- ▷ L'apparecchiatura è chiusa a chiave.

7.1.2 Apertura con la chiave dell'apparecchiatura

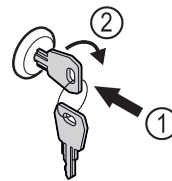


Fig. 141 Immagine a titolo di esempio

- ▶ Inserire la chiave Fig. 141 (1).
- ▶ Ruotare la chiave di 90° in senso orario Fig. 141 (2).
- ▷ L'apparecchiatura è aperta.

8 Manutenzione

8.1 Sbrinamento dell'apparecchiatura



AVVERTENZA

Sbrinamento non appropriato dell'apparecchio!
Lesioni e danni.

- ▶ Non utilizzare dispositivi meccanici o altri strumenti per accelerare il processo di sbrinamento, a parte quelli consigliati dal produttore.
- ▶ Non utilizzare apparecchi elettrici di riscaldamento o per pulizia a vapore, fiamme libere o spray sbrinatori.
- ▶ Non rimuovere il ghiaccio con oggetti appuntiti.

Lo sbrinamento avviene automaticamente. L'acqua di condensa defluisce attraverso il foro di scarico ed evapora.

Per mantenere la funzionalità dell'apparecchiatura, si consiglia di sbrinarla in presenza di un elevato accumulo di ghiaccio. La formazione di ghiaccio all'interno è determinata dal luogo d'installazione (ad es. umidità elevata), dalle impostazioni dell'apparecchiatura e dal comportamento errato dell'utente.

Se lo sbrinamento automatico non è sufficiente, allora sbrinare l'apparecchio manualmente:

- ▶ Spegnerne l'apparecchiatura. (vedere 6.2.2 Accensione e spegnimento dell'apparecchiatura)
- ▶ Staccare la spina di alimentazione.
- ▶ Trasferire i prodotti refrigerati.
- ▶ Lasciare aperta la porta dell'apparecchiatura durante la procedura di sbrinamento.
- ▶ Raccogliere la condensa residua con un panno, pulire l'apertura di scarico e l'apparecchiatura.

8.2 Pulizia dell'apparecchio

8.2.1 Operazioni preliminari



AVVERTENZA

Pericolo di cortocircuito a causa di componenti sotto tensione!

Scossa elettrica o danno all'elettronica.

- ▶ **Spegnere l'apparecchiatura.**
- ▶ Staccare la spina di rete o disinserire il fusibile.



AVVERTENZA

Pericolo di incendio

- ▶ Non danneggiare circuito refrigerante.

- ▶ Svuotare l'apparecchiatura.
- ▶ Staccare la spina di alimentazione.
- ▶ Osservare le istruzioni per il trasporto dell'apparecchiatura. (vedere 4.3 Trasporto dell'apparecchiatura)

8.2.2 Pulizia del corpo

ATTENZIONE

Pulizia inappropriata!
Danni all'apparecchio.

- ▶ Utilizzare esclusivamente panni morbidi e detergenti multiuso con pH neutro.
- ▶ Non utilizzare spugne abrasive o graffianti o pagliette in acciaio.
- ▶ Non usare detergenti corrosivi, abrasivi, contenenti sabbia, cloruro o acidi.



AVVERTENZA

Pericolo di danni e di lesioni a causa del vapore caldo!
Il vapore caldo può provocare ustioni e danneggiare le superfici.

- ▶ Non utilizzare pulitrici a vapore!

ATTENZIONE

Pericolo di danneggiamento in seguito a cortocircuito!

- ▶ Quando si pulisce l'apparecchiatura, assicurarsi che l'acqua utilizzata per la pulizia non penetri nei componenti elettrici.

- ▶ Pulire l'alloggiamento con un panno morbido e pulito. In presenza di sporco ostinato utilizzare acqua tiepida con detergente neutro. Le superfici in vetro possono essere pulite anche con un detergente per vetri.
- ▶ Pulire annualmente la spirale del condensatore. La mancata pulizia della spirale del condensatore comporta una significativa riduzione dell'efficienza dell'apparecchiatura.

8.2.3 Pulire il coperchio della ventola

ATTENZIONE

Pericolo di danneggiamento in seguito a cortocircuito!

- ▶ Quando si pulisce l'apparecchiatura, assicurarsi che l'acqua utilizzata per la pulizia non penetri nei componenti elettrici.

ATTENZIONE

Pulizia inappropriata!

Danni all'apparecchio.

- ▶ Utilizzare esclusivamente panni morbidi e detergenti multiuso con pH neutro.
- ▶ Non utilizzare spugne abrasive o graffianti o pagliette in acciaio.
- ▶ Non usare detergenti corrosivi, abrasivi, contenenti sabbia, cloruro o acidi.

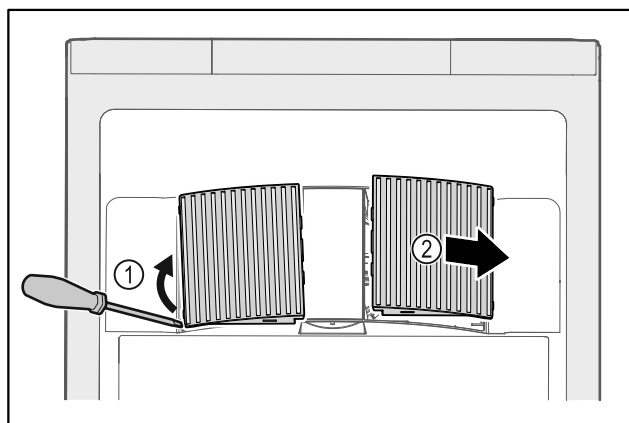


Fig. 142

- ▶ Estrarre con cautela i coperchi delle ventole dai lati Fig. 142 (1) e rimuoverli in avanti Fig. 142 (2).
- ▶ Sciacquare le fessure di aerazione dei coperchi delle ventole sotto l'acqua corrente. In presenza di sporco ostinato utilizzare acqua tiepida con detergente neutro.
- ▶ Lasciare asciugare completamente all'aria i coperchi delle ventole.
- ▶ Riposizionare i coperchi delle ventole nell'apparecchiatura.

8.2.4 Pulizia del vano interno



AVVERTENZA

Pericolo di cortocircuito a causa di componenti sotto tensione!

Scossa elettrica o danno all'elettronica.

- ▶ **Spegnere l'apparecchiatura.**
- ▶ Staccare la spina di rete o disinserire il fusibile.



AVVERTENZA

Pericolo di danni e di lesioni a causa del vapore caldo!

Il vapore caldo può provocare ustioni e danneggiare le superfici.

- ▶ Non utilizzare pulitrici a vapore!

ATTENZIONE

Pulizia inappropriata!

Danni all'apparecchio.

- ▶ Utilizzare esclusivamente panni morbidi e detergenti multiuso con pH neutro.
- ▶ Non utilizzare spugne abrasive o graffianti o pagliette in acciaio.
- ▶ Non usare detergenti corrosivi, abrasivi, contenenti sabbia, cloruro o acidi.

Nota

- ▶ Scarico della condensa (vedere 1.2 Panoramica dell'apparecchiatura e degli elementi in dotazione) : Rimuovere i depositi con uno strumento sottile (ad es. un bastoncino di cotone).

Nota

Non danneggiare o rimuovere la targhetta identificativa all'interno dell'apparecchiatura. La targhetta identificativa è importante per il servizio di assistenza clienti. (vedere 9.3 Servizio di assistenza clienti)

- ▶ Aprire la porta.
- ▶ Svuotare l'apparecchiatura.
- ▶ Pulire l'interno e le parti dell'attrezzatura con acqua tiepida e un po' di detersivo. Non utilizzare detergenti contenenti sabbia o acidi oppure solventi chimici.

8.2.5 Dopo la pulizia

- ▶ Asciugare l'apparecchiatura e le parti in dotazione strofinandole.
- ▶ Allacciare l'apparecchiatura all'alimentazione elettrica ed accenderla.
Quando la temperatura è sufficientemente fredda:
- ▶ Inserire i prodotti refrigerati.
- ▶ Ripetere regolarmente la pulizia.
- ▶ Pulire e spolverare la macchina frigorifera con scambiatore di calore una volta all'anno.

Errore	Causa	Eliminazione
L'apparecchiatura non funziona.	→ L'apparecchiatura non è accesa.	▶ Accendere l'apparecchiatura.
	→ La spina di alimentazione non si infila correttamente nella presa.	▶ Controllare la spina di alimentazione.
	→ Il fusibile della presa non è a posto.	▶ Controllare il fusibile.
	→ Interruzione di corrente	▶ Tenere chiusa l'apparecchiatura. ▶ Proteggere gli alimenti: se l'interruzione di corrente si protrae a lungo, appoggiare gli accumulatori di freddo

9 Assistenza Clienti

9.1 Dati tecnici

Intervallo di temperatura	
Raffreddamento	+1 °C a +15 °C

Carico massimo per ripiano ^{A)}		
Larghezza dell'apparecchiatura	600 mm	750 mm
Griglie di supporto	45 kg	60 kg
Ripiano in vetro	40 kg	40 kg
Griglia di legno	45 kg	60 kg
Cassetto	50 kg	50 kg

A) Un carico pesante può causare una leggera flessione dei ripiani.

Capacità utile
Vedere la capacità utile sulla targhetta identificativa. (vedere 1.2 Panoramica dell'apparecchiatura e degli elementi in dotazione)

Illuminazione*	
Classe di efficienza energetica ^{A)} *	Fonte luminosa*
Questo prodotto comprende una o più fonti luminose della classe di efficienza energetica F	LED

A) L'apparecchiatura può contenere fonti luminose con classi di efficienza energetica differenti. È indicata la classe di efficienza energetica più bassa.

9.2 Guasto tecnico

L'apparecchiatura è progettata e realizzata in modo da garantirne il funzionamento sicuro e lunga durata utile. Se, tuttavia, durante il funzionamento dovesse verificarsi un guasto, verificare se il guasto è riconducibile ad un errore di comando. In tal caso Le saranno addebitati i costi risultanti anche durante il periodo di garanzia.

I guasti indicati di seguito possono essere eliminati autonomamente.

9.2.1 Funzionamento dell'apparecchiatura

Errore	Causa	Eliminazione
		sugli alimenti oppure utilizzare un congelatore decentrato.
	→ Il connettore VDE non si inserisce correttamente nel dispositivo.	► Controllare il connettore VDE.
La temperatura non è sufficientemente fredda.	→ La porta dell'apparecchiatura non è chiusa correttamente.	► Chiudere la porta dell'apparecchiatura.
	→ La ventilazione non è sufficiente.	► Scoprire e pulire la griglia di ventilazione.
	→ La temperatura ambiente è troppo elevata.	► Assicurarsi che le condizioni ambientali siano corrette: (vedere 1.4 Campo di applicazione dell'apparecchio)
	→ L'apparecchiatura è stata aperta troppo spesso o troppo a lungo.	► Attendere che la temperatura richiesta si regoli nuovamente da sola. In caso contrario, rivolgersi al servizio di assistenza clienti. (vedere 9.3 Servizio di assistenza clienti)
	→ La temperatura è impostata in modo errato.	► Regolare la temperatura su valori più freddi e controllare dopo 24 ore.
	→ L'apparecchiatura è troppo vicina a una sorgente di calore (piano cottura, termosifone ecc.).	► Modificare l'ubicazione dell'apparecchiatura o della sorgente di calore.

9.3 Servizio di assistenza clienti

Prima di tutto, controllare se è possibile eliminare autonomamente l'errore. Se non è possibile, rivolgersi al servizio di assistenza clienti.

L'indirizzo è disponibile nella brochure allegata "Liebherr-Service" o all'indirizzo home.liebherr.com/service.



AVVERTENZA

Riparazione non professionale!

Lesioni.

- Riparazioni e interventi sull'apparecchio e sul cavo di collegamento alla rete, non espressamente indicati nel (vedere 8 Manutenzione), devono essere eseguiti solo dall'assistenza tecnica.
- Un cavo di collegamento alla rete danneggiato può essere sostituito solo dal produttore o dal suo servizio di assistenza clienti o da una persona qualificata in modo analogo.
- Nel caso di apparecchiature con una spina per apparecchi a freddo, la sostituzione può essere eseguita dal cliente.

9.3.1 Contattare il servizio di assistenza clienti

Assicurarsi di disporre delle seguenti informazioni sull'apparecchiatura:

- Denominazione dell'apparecchiatura (Model e Index)
- N. di assistenza (Service)
- N. di serie (S-Nr.)

- Richiamare le informazioni sull'apparecchiatura tramite il display (vedere 6.2.16 Informazioni sull'apparecchio).

-o-

- Ricavare le informazioni sull'apparecchiatura dalla targhetta identificativa. (vedere 9.4 Targhetta di identificazione)

- Annotare le informazioni relative all'apparecchiatura.
- Informare il servizio di assistenza clienti: comunicare l'errore e le informazioni relative all'apparecchiatura.
- ▷ Questi dati consentono di offrire un'assistenza rapida e mirata.

- Seguire le istruzioni del servizio di assistenza clienti.

9.4 Targhetta di identificazione

La targhetta di identificazione si trova all'interno dell'apparecchio. Vedi panoramica dell'apparecchio.

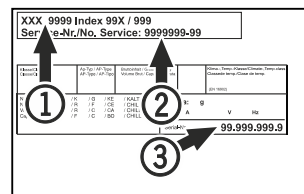


Fig. 143

- (1) Denominazione apparecchio
- (2) N. di servizio
- (3) N. di serie

10 Messa fuori servizio

- Svuotare l'apparecchio.
- Spegnerne l'apparecchio.
- Scollegare la spina dalla presa di corrente.
- Rimuovere se necessario il connettore VDE: Estrarre il connettore VDE dalla spina del dispositivo e muovere allo stesso tempo verso sinistra e destra.
- Pulire l'apparecchio. (vedere 8.2 Pulizia dell'apparecchio)
- Se presente: Rimuovere la copertura e l'isolamento del passaggio del sensore per evitare la formazione di muffa.
- Lasciare aperta la porta per evitare la formazione di cattivi odori.

Nota

Danni all'apparecchio e malfunzionamenti!

- Dopo la messa fuori servizio, stoccare l'apparecchio solo a una temperatura ambiente consentita compresa tra -10 °C e +50 °C.

11 Smaltimento

11.1 Apparecchiatura predisposta per lo smaltimento



Liebherr utilizza batterie in alcune apparecchiature. Nell'UE, per motivi ambientali, la legislazione obbliga l'utente finale a rimuovere queste batterie prima di smaltire le vecchie apparecchiature. Se la vostra apparecchiatura contiene batterie, sarà applicata un'indicazione a riguardo.

Lampade Nel caso in cui sia possibile rimuovere le lampade in modo indipendente e senza romperle, smontarle prima di smaltirle.

- ▶ Apparecchiatura messa fuori servizio.
- ▶ Se possibile: smontare le lampade senza romperle.

11.2 Smaltimento ecologico dell'apparecchiatura



L'apparecchiatura contiene ancora materiali utili e deve essere smaltita separatamente dai rifiuti urbani indifferenziati.



Smaltire le batterie separatamente dalla vecchia apparecchiatura. Per farlo, è possibile restituire le batterie gratuitamente ai rivenditori e ai centri di riciclaggio e alle discariche comunali per materiali riciclabili.

Lampade Smaltire le lampade rimosse attraverso i rispettivi sistemi di raccolta.

Per la Germania: È possibile smaltire l'apparecchiatura gratuitamente tramite i contenitori di raccolta della classe 1 presso i centri di riciclaggio e le discariche comunali per materiali riciclabili. In caso di acquisto di un nuovo frigorifero/congelatore e di uno spazio commerciale > 400 m² anche la vecchia apparecchiatura viene ritirata gratuitamente tramite la rete commerciale.



AVVERTENZA

Fuoriuscita di refrigerante e olio!
Incendio. Il refrigerante contenuto nell'apparecchiatura è ecologico, ma infiammabile. Anche l'olio contenuto nell'apparecchiatura è infiammabile. Il refrigerante e l'olio che fuoriescono possono incendiarsi se presenti in concentrazioni considerevolmente alte e se entrano in contatto con una fonte di calore esterna.

- ▶ Non danneggiare i tubi del circuito del refrigerante e del compressore.
- ▶ Osservare le istruzioni per il trasporto dell'apparecchiatura. (vedere 4.3 Trasporto dell'apparecchiatura)
- ▶ Trasportare l'apparecchiatura senza danneggiarla.
- ▶ Smaltire le batterie, le lampade e l'apparecchiatura secondo le specifiche di cui sopra.

12 Informazioni aggiuntive

Per ulteriori informazioni sulle condizioni di garanzia, consultare l'opuscolo di assistenza allegato o il sito Internet <https://home.liebherr.com>.



home.liebherr.com/fridge-manuals

IT Frigorifero
ISTRUZIONI PER L'USO ORIGINALI

Data di emissione: 20250214

Indice n. articolo: 7082933-00

Liebherr-Hausgeräte GmbH
Memminger Straße 77-79
88416 Ochsenhausen
Deutschland