



Monteringsanvisning

Quality, Design and Innovation



home.liebherr.com/fridge-manuals



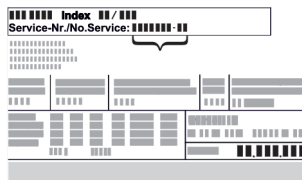


LIEBHERR

Innehåll

| | | |
|-----------|--|-----------|
| 1 | Allmänna säkerhetsanvisningar..... | 2 |
| 2 | Installationsförhållanden..... | 3 |
| 2.1 | Utrymme..... | 3 |
| 2.2 | Bygg in skåpet i köksenheten..... | 3 |
| 2.3 | Installera flera skåp..... | 4 |
| 2.4 | Elektrisk anslutning..... | 4 |
| 3 | Uppställningsmått..... | 5 |
| 4 | Ventilationskrav..... | 5 |
| 5 | Anslutningsmått för strömförsörjningen..... | 5 |
| 6 | Transportera skåpet..... | 5 |
| 7 | Packa upp skåpet..... | 6 |
| 8 | Montera distanserna mot väggen..... | 6 |
| 9 | Sätta skåpet på plats..... | 6 |
| 10 | Justera skåpet..... | 6 |
| 11 | Efter uppställningen..... | 6 |
| 12 | Avfallshantera förpackningarna..... | 7 |
| 13 | Förklaring av använda symboler..... | 7 |
| 14 | Omhängning av dörren..... | 8 |
| 14.1 | Ta av den övre dörren..... | 8 |
| 14.2 | Ta bort den nedre dörren..... | 9 |
| 14.3 | Flytta de övre lagerdelarna..... | 9 |
| 14.4 | Flytta lagerdelarna i mitten..... | 10 |
| 14.5 | Flytta nedre lagerdelar..... | 10 |
| 14.6 | Flytta dörrens lagerdelar..... | 11 |
| 14.7 | Montera den nedre dörren..... | 13 |
| 14.8 | Montera den övre dörren..... | 13 |
| 14.9 | Rikta in dörrarna..... | 13 |
| 14.10 | Sätt på skydden..... | 13 |
| 15 | Anslut skåpet till strömförsörjningen..... | 14 |

Tillverkaren arbetar kontinuerligt med att vidareutveckla alla typer och modeller. Därför ber vi om förståelse för att vi måste förbehålla oss för ändringar av utformning, utrustning och teknik.

| Symbol | Förklaring |
|---|---|
|  | <p>Läs bruksanvisningen</p> <p>Läs noga igenom denna bruksanvisning för att få information om alla fördelar med det nya skåpet.</p> |
|  | <p>Mer information på internet</p> <p>Den digitala bruksanvisningen med mer information samt bruksanvisningar på andra språk finns på internet och kan öppnas med QR-koden på bruksanvisningens framsida eller genom att du skriver in servicenumret på sidan home.liebherr.com/fridge-manuals.</p> <p>Servicenumret står på typskylten:</p>  <p>Fig. Illustrationen är ett exempel</p> |

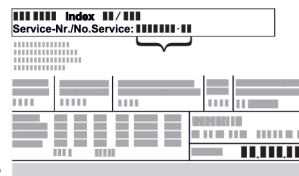
| Symbol | Förklaring |
|---|---|
|  | <p>Kontrollera skåpet</p> <p>Kontrollera alla delar med avseende på transportskador. Kontakta återförsäljaren eller kundtjänsten om du har några klagomål.</p> |
|  | <p>Avvikelser</p> <p>Bruksanvisningen gäller för flera modeller, avvikelser är möjliga. Avsnitt som bara gäller för speciella modeller är markerade med(*).</p> |
|  | <p>Åtgärder som behöver vidtas och resultat av åtgärderna</p> <p>Åtgärder som behöver vidtas är markerade med en ▶.</p> <p>Resultat av åtgärder är markerade med en ▷.</p> |
|  | <p>Videor</p> <p>Videor om apparaterna finns på YouTube-kanalen Liebherr-Hausgeräte.</p> |

Open source-licenser:

Skåpet har mjukvarukomponenter som använder sig av open source-licenser. Du kan hämta information om använda open source-licenser här: home.liebherr.com/open-source-licences

1 Allmänna säkerhetsanvisningar

- Förvara denna monteringsanvisning noga så att du alltid har tillgång till den.
- Om du överlåter apparaten, lämna då även över monteringsanvisningen till nästa ägare.
- Läs denna monteringsanvisning noga före installation och användning för att använda apparaten korrekt och säkert. Följ alltid instruktionerna, säkerhetsinstruktionerna och varningarna. De är viktiga för säker och korrekt installation av apparaten.
- Läs först de allmänna säkerhetsanvisningarna i **bruksanvisningen** som hör till denna monteringsanvisning i kapitlet "Allmänna säkerhetsanvisningar" och följ dem. Om du har tappat bort **bruksanvisningen** kan **bruksanvisningen** hämtas på webben eller genom att du anger modellbeteckningen på home.liebherr.com/fridge-manuals. Modellbeteckningen står på typskylten:



kylten:

- Observera varningarna och annan specifik information i de andra kapitlen vid installation av apparaten:

| | | |
|--|------------|--|
| | FARA | Påvisar en omedelbar farlig situation vilken kan leda till döden eller svåra kroppsskador om den inte undviks. |
| | VARNING | Påvisar en farlig situation vilken kan leda till döden eller svåra kroppsskador om den inte undviks. |
| | OBSERVERER | Påvisar en farlig situation vilken kan leda till lätta eller medelsvåra kroppsskador om den inte undviks. |
| | OBSERVERA | Påvisar en farlig situation vilken kan leda till materielskador om den inte undviks. |
| | Märk | Markerar användbar information eller tips. |

2 Installationsförhållanden

VARNING

Brandrisk på grund av fuktighet!
Om strömförande delar eller nätanslutningskabeln blir fuktiga kan detta leda till kortslutning.
► Skåpet är konstruerat för användning i slutna utrymmen. Använd inte skåpet utomhus, i fuktiga miljöer eller där det finns risk för vattenstänk.

Avsedd användning

- Installera och använd endast skåpet i slutna utrymmen.

2.1 Utrymme

VARNING

Utsipprande köldmedel och olja!
Brand. Köldmedlet är miljövänligt, men brännbart. Oljan är också brännbar. Läckande köldmedel och olja kan antändas vid hög koncentration och i kontakt med en extern värme-källa.
► Skada inte köldmedelssystemets rörledning eller kompressor.

- Om skåpet placeras i en mycket fuktig miljö, kan kondensvatten bildas på skåpets utsida. Sörj alltid för god ventilation på uppställningsplatsen.
- Ju mer köldmedium som finns i apparaten, desto större måste utrymmet vara där apparaten står. I för små utrymmen kan en antändlig gas/luftblandning uppstå vid ett ev. läckage. Per 8 g köldmedium måste uppställningsutrymmet vara minst 1 m³. Uppgifter om mängden köldmedium står på typskylten inne i skåpet.

2.1.1 Underlag i utrymmet

- Golvet där apparaten ska placeras ska vara vågrätt och jämnt.
- Apparatus underlag måste vara på samma höjd som det omgivande golvet.

2.1.2 Positionering i utrymmet

- Ställ inte upp skåpet i områden med direkt solinstrålning, intill värmeelement eller liknande.
- Skåpet kan ställas upp direkt intill en ugn.

- Energiförbrukningen kan öka något om skåpet ställs upp direkt intill en ugn. Förbrukningen avgörs av hur länge och hur ofta ugnen används.
- Placera skåpet med ryggsidan direkt mot väggen och använd då den medföljande väggdistanshållaren (se nedan).

2.2 Bygg in skåpet i köksenheten

Du kan bygga in apparaten i ett köksskåp.

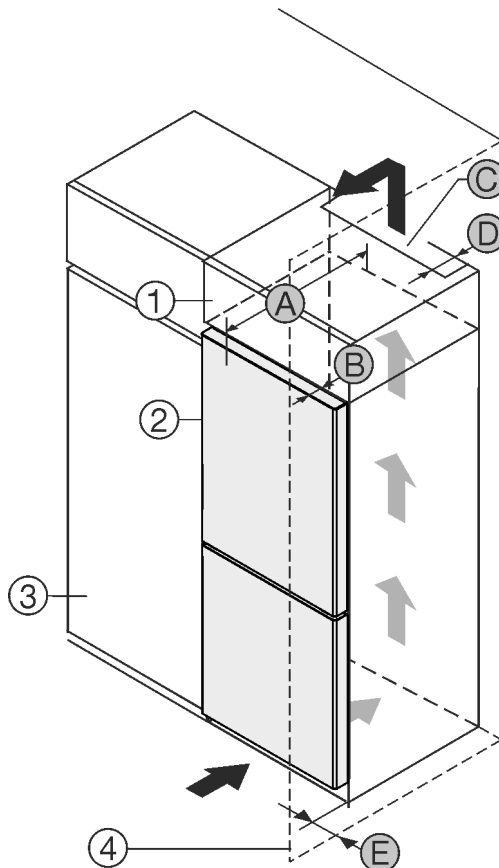


Fig. 1

- (1) Överskåp
- (2) Apparaten
- (3) Köksskåp
- (4) Vegg
- (A) Apparatusens djup
- (B) Dörrens djup
- (C) Ventilationsarea
- (D) Avstånd, skåpets baksida
- (E) Avstånd, skåpets sida

Du kan ställa apparaten direkt bredvid köksskåpet Fig. 1 (3).

Bakom överskåpet måste det finnas en luftspalt med djupet Fig. 1 (D) längs hela överskåpets bredd.

Under taket måste angiven ventilationsprofil Fig. 1 (C) följas.

Om du placerar apparaten med gångjärnen bredvid en vägg Fig. 1 (4) måste avståndet mellan apparaten och väggen vara minst 13 mm.

Om du placerar apparaten med gångjärnen bredvid en vägg Fig. 1 (4) måste avståndet mellan apparaten och väggen vara minst 20 mm.

För att dörren ska kunna öppnas helt måste apparaten sticka ut från köksskåpets front med samma mått som dörrens djup Fig. 1 (B). Beroende på köksskåpens Fig. 1 (3) djup och om väggavståndshållare används kan skåpet skjuta ut ännu mer.

| Apparat utan handtag eller med infällt handtag: | |
|---|----------|
| A | 675 mm × |
| B | 75 mm |

Installationsförhållanden

| Apparat utan handtag eller med infällt handtag: | |
|---|---------------------------|
| C | Minst 300 cm ² |
| D | Minst 50 mm |
| E | Minst 13 mm |

* Vid användning av väggdistanshållare ökar måttet med 15 mm (se 8 Montera distanserna mot väggen) .

| Apparater med försänkt handtag och glasfront eller stenfront: | |
|---|---------------------------|
| A | 682 mm * |
| B | 82 mm |
| C | Minst 300 cm ² |
| D | Minst 50 mm |
| E | Minst 20 mm |

* Vid användning av väggdistanshållare ökar måttet med 15 mm (se 8 Montera distanserna mot väggen) .

Se till att följande villkor är uppfyllda:

- Nischmåttan är korrekta .
- Ventilationskraven är uppfyllda (se 4 Ventilationskrav) .

2.3 Installera flera skåp

Skåpen är utvecklade för olika uppställningsvarianter. Om flera skåp ska ställas upp bredvid eller över varandra ska det säkerställas att följande förutsättningar är uppfyllda:

- Ställ endast skåp som är avsedda för detta bredvid resp. över varandra.
- Beakta anvisningar och följande tabell.

OBSERVERA

Risk för skador på grund av kondensvatten!

- ▶ Ställ inte skåpet direkt bredvid ett annat kyl-/frys-skåp.

| Modell | Uppställningsvariant |
|---|----------------------|
| Alla modeller | Enskild |
| Modeller, vars modellbe-teckning börjar med S | Side-by-Side (SBS) |

| Modell | Uppställningsvariant |
|---------------------------------------|---|
| Modeller utan uppvärmning av sidovägg |  <p>Bredvid varandra: Ställ upp med avstånd A på 70 mm mellan skåpen. Om man inte håller detta avstånd bildas kondensvatten bildas på sidoväggarna mellan skåpen.</p>  <p>Vid en yttervägg: Ställ upp med avstånd A som vid uppställning bredvid varandra. Om man inte håller detta avstånd kan kondensvatten bildas på skåpets sidovägg.</p> |

Modeller med uppställningsvariant

Montera skåp enligt separat monteringsanvisning.

2.4 Elektrisk anslutning



VARNING

Brandrisk på grund av felaktig uppställning!

Om en sladd eller kontakt vidrör baksidan av apparaten kan apparatens vibrationer skada sladden eller kontakten vilket leder till kortslutning.

- ▶ Se till att inga sladdar kläms under apparaten när du ställer upp den.
- ▶ Placera skåpet så att det inte rör vid någon kontakt eller nätkabel.
- ▶ Anslut inte några apparater till uttag i närheten av apparatens baksida.
- ▶ Grenuttag och liknande samt andra elektroniska apparater (som t.ex. halogentransformatorer) får **inte** placeras och användas på baksidan av apparater.

3 Uppställningsmått

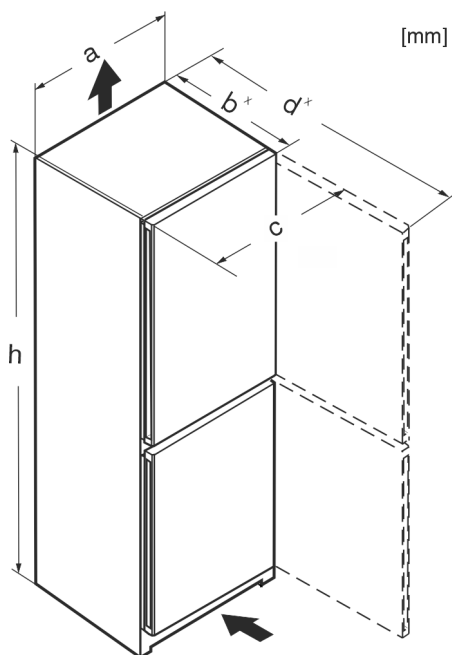


Fig. 2

| | h | a | b | c | d |
|---------------------|------|-----|------------------|-----|-------------------|
| CN... 50.. | 1655 | 597 | 675 ^x | 609 | 1217 ^x |
| CN... 52.. | 1855 | 597 | 675 ^x | 609 | 1217 ^x |
| KGN 52Vc03 | 1855 | 597 | 675 ^x | 609 | 1217 ^x |
| KGN 52Vb03 | 1855 | 597 | 675 ^x | 609 | 1217 ^x |
| KGNefc 1863 | 1855 | 597 | 675 ^x | 609 | 1217 ^x |
| KGNsdc 52Z03 | 1855 | 597 | 675 ^x | 609 | 1217 ^x |
| KGNc 52Z03 | 1855 | 597 | 675 ^x | 609 | 1217 ^x |
| KGNbdc 52Z23 | 1855 | 597 | 675 ^x | 609 | 1217 ^x |
| CN... 57.. | 2015 | 597 | 675 ^x | 609 | 1217 ^x |
| KGNefc 2063 | 2015 | 597 | 675 ^x | 609 | 1217 ^x |
| KGNbdc 2063 | 2015 | 597 | 675 ^x | 609 | 1217 ^x |
| KGNsf 57Va03 | 2015 | 597 | 675 ^x | 609 | 1217 ^x |
| KGNsf 57Vb03 | 2015 | 597 | 675 ^x | 609 | 1217 ^x |
| KGNsdc 57Z03 | 2015 | 597 | 675 ^x | 609 | 1217 ^x |
| CNgw... 57.. | 2015 | 597 | 682 ^x | 609 | 1217 ^x |
| CBN... 52..(i) | 1855 | 597 | 675 ^x | 609 | 1217 ^x |
| CBN... 57..(vi) (i) | 2015 | 597 | 675 ^x | 609 | 1217 ^x |
| CBNdmy 5723 II3 | 2015 | 597 | 675 ^x | 609 | 1217 ^x |
| CBNcmy 572i II2 | 2015 | 597 | 675 ^x | 609 | 1217 ^x |
| CN... 76.. | 1855 | 747 | 675 ^x | 759 | 1367 ^x |
| CN... 77.. | 2015 | 747 | 675 ^x | 759 | 1367 ^x |

^x För skåp med medföljande distanser mot vägg ökar måttet med 15 mm (se 8 Montera distanserna mot väggen) .

4 Ventilationskrav

OBSERVERA

Risk för skador från överhettning pga. otillräcklig ventilation!

Vid otillräcklig ventilation kan kompressorn skadas.

- ▶ Se till att ventilationen är tillräcklig.
- ▶ Följ kraven på ventilation.

Om apparaten integreras i inbyggda kök måste alltid följande ventilationsvillkor uppfyllas:

- Grundprincipen är att ju större ventilationsarean är desto, mer energieffektivt arbetar skåpet.

5 Anslutningsmått för strömför- sörjningen

Strömanslutningen sitter på skåpets baksida. För att ansluta skåpet säkert ska du säkerställa att följande förutsättningar är uppfyllda:

- Måtten för strömförsörjningens korrekta anslutning är kända och uppfyllda. Se tabellen nedan.
- Strömanslutningen sker enligt anvisningen. (se 15 Anslut skåpet till strömförsörjningen)

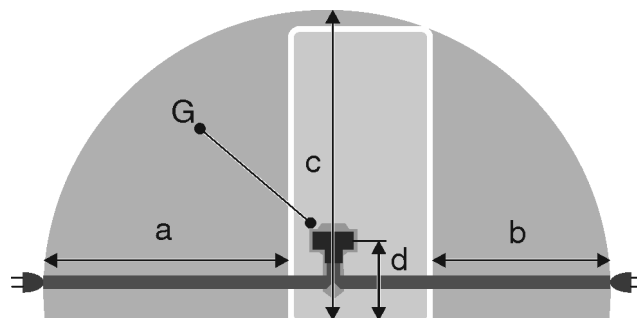


Fig. 3 Kyl-/frys-kombinationer / frysar / helrums-BioFresh-skåp

- (a) Elkabelns maximalt tillgängliga längd
- (b) Elkabelns maximalt tillgängliga längd
- (c) Elkabelns maximalt tillgängliga vertikala längd
- (d) Avståndet från skåpets kontakt till golvet
- (G) Skåpets kontakt

| För 600 mm breda skåp:* | |
|-------------------------|-----------|
| a | ~ 1800 mm |
| b | ~ 1400 mm |
| c | ~ 2100 mm |
| d | ~ 200 mm |

| För 750 mm breda skåp:* | |
|-------------------------|-----------|
| a | ~ 1725 mm |
| b | ~ 1325 mm |
| c | ~ 2100 mm |
| d | ~ 200 mm |

6 Transportera skåpet

Beakta vid apparattransport:

- ▶ Transportera skåpet stående.
- ▶ Transportera skåpet med hjälp av två personer.

Packa upp skåpet

Vid första påslagningen:

- ▶ Transportera apparaten förpackad.

Vid apparattransport efter första idrifttagning (t.ex. flytt eller rengöring):

- ▶ Töm apparaten.
- ▶ Säkra dörren mot oavsiktlig öppning.

7 Packa upp skåpet

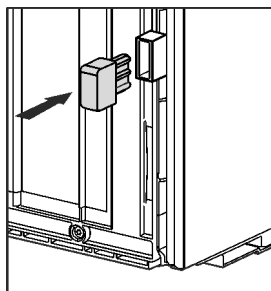
Vid skador på apparaten, kontakta genast – före anslutningen – leverantören.

- ▶ Kontrollera att det inte finns några transportskador på skåpet och förpackningen. Kontakta genast leverantören om du misstänker någon skada.
- ▶ Ta bort samtliga material, som kan hindra en korrekt installation resp. ventilation, från skåpets baksida eller sidor.
- ▶ Ta bort skyddsfolien från hela skåpet. Använd inga spetsiga eller vassa föremål!
- ▶ Tag bort anslutningskabeln som sitter på skåpets baksida. Tag därvid bort kabelhållaren, annars uppstår ljud på grund av vibrationer!

8 Montera distanserna mot väggen

Med väggavståndshållare uppnår skåpet den angivna energiförbrukningen och det bildas inget kondensvatten vid hög omgivningsfuktighet. Skåpet är fullt funktionsdugligt om väggavståndshållarna inte används, men har en något högre energiförbrukning.

När du använder väggavståndshållarna ökar skåpdjupet med ca. 15 mm.



- ▶ Skåp med bifogade väggdistanshållare: Sätt in väggdistanshållarna nere till vänster och höger på skåpets baksida.

9 Sätta skåpet på plats



AKTA

Risk för personskada på grund av tung apparat!

- ▶ Var två personer för att transportera apparaten till uppställningsplatsen.



VARNING

Brandfara på grund av kortslutning!

- ▶ När skåpet ställs upp: Nätanslutningsledningen får inte böjas, klämmas eller skadas.
- ▶ Använd inte skåpet med defekt nätkabel.



VARNING

Risk för materiella skador och personskador på grund av ostabil apparat!

Apparaten kan välta.

- ▶ Fäst apparaten enligt anvisningarna.



VARNING

Risk för brand och skador!

- ▶ Ställ inte värmeavgivande apparater, till exempel mikrovågsugnar, brödrostar osv. på skåpet!

Säkerställ att följande villkor är uppfyllda:

- Apparaten får bara flyttas när den är tom.
- Ställ endast upp skåpet med hjälp.

10 Justera skåpet

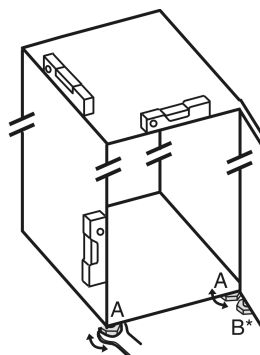


Fig. 4

- ▶ Skruva ut justeringsfötterna Fig. 4 (A) med bifogad skruvnyckel och ta hjälp av ett vattenpass så att skåpet står stadigt och jämnt.



AKTA

Risk för personskador och skador på grund av att skåpdörren välter och faller ut!

Om den extra justeringsfoten på den nedre lagerbocken inte ligger an ordentligt mot golvet, kan dörren falla ut eller skåpet välta. Detta kan leda till materiella skador och personskador.

- ▶ Skruva ut den lagerbockens extra justeringsfot enligt anvisningen.

- ▶ Skruva ut lagerbockens justeringsfot Fig. 4 (B) med bifogad skruvnyckel tills den står på golvet.

- ▶ Vrid justeringsfoten Fig. 4 (B) ytterligare 90°.

- ▷ Skåpet är inriktat.

11 Efter uppställningen

- ▶ Ta bort skyddsfolien från apparatens utsida.
- ▶ Ta bort skyddsfolien från dekorlisterna och lådornas framsidor.
- ▶ Dra av skyddsfolien från baksidan i rostfritt stål.*
- ▶ Ta bort alla transportskyddsdelar.
- ▶ Rengör apparaten. (se bruksanvisningen)
- ▶ Anteckna typ (modell, nummer), apparatbeteckning, apparat-/serienummer, inköpsdatum och återförsäljaradress.

12 Avfallshantera förpackningarna



VARNING

Risk för kvävning av förpackningsmaterial och folier!
 ► Låt inte barn leka med förpackningsmaterial.

Förpackningen är tillverkad av återanvändbart material:

- Wellpapper/papper
 - Delar av skummad polystyren
 - Folier och påsar av Polyeten
 - Spännband av Polypropylen
 - spikad träram med polyetylenkiva*
- Lämna förpackningsmaterialet till en återvinningsstation.

13 Förklaring av använda symboler

| | |
|--|--|
| | Vid detta arbetsmoment finns det risk för personskador! Observera säkerhetsinformationen! |
| | Anvisningen gäller för flera modeller. Utför endast detta arbetsmoment när det avser ditt skåp. |
| | För monteringen, observera den detaljerade beskrivningen i anvisningarnas textavsnitt. |
| | Avsnittet gäller antingen ett skåp med en dörr eller två dörrar. |
| | Välj mellan alternativen: Skåp med dörrgångjärn till höger eller skåp med dörrgångjärn till vänster. |
| | Nödvändiga monteringssteg för IceMaker och/eller InfinitySpring. |
| | Lossa eller dra åt skruvarna lätt. |
| | Dra åt skruvarna. |
| | Kontrollera om följande arbetsmoment är nödvändigt för din modell. |
| | Kontrollera den korrekta monteringen/det korrekta läget för de använda komponenterna. |
| | Mät det angivna måttet och korrigera det vid behov. |

| | |
|--|---|
| | Verktyg för montering: Tumstock |
| | Verktyg för monteringen: Batteridrivna skruvdragare och hylsa En lång bitssats rekommenderas för att lättare komma åt skruvarna. |
| | |
| | Verktyg för monteringen: Vattenpass |
| | Verktyg för monteringen: U-nyckel med NV 7 och NV 10 |
| | För detta arbetsmoment krävs två personer. |
| | Arbetsmomentet utförs vid markerade ställen på skåpet. |
| | Hjälpmedel för monteringen: Snöre |
| | Hjälpmedel för monteringen: Vinkelmått |
| | Hjälpmedel för monteringen: Skruvmejsel |
| | Hjälpmedel för monteringen: Sax |
| | Hjälpmedel för monteringen: Markeringspenna, borttagningsbar |
| | Tillbehörspaket: Ta ut komponenter |
| | Avfallshantera komponenter som inte längre behövs på ett korrekt sätt. |

Omhängning av dörren

14 Omhängning av dörren

Verktyg

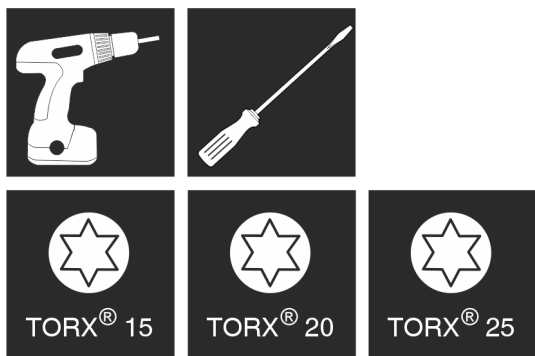


Fig. 5

OBSERVERA

Skaderisk genom dörrkollision!

Skador på skåpen vid Side-by-Side-uppställning. Vilket håll dörren ska hängas på om du ställer upp två skåp bredvid varandra i en Side-by-Side-uppställning har specificerats av fabriken.

► Side-by-Side-uppställning: Häng inte om dörren.

För skåp **utan stängningsdämpare** gäller avsnitten:

- För skåp **utan** stängningsdämpare
- För alla skåp

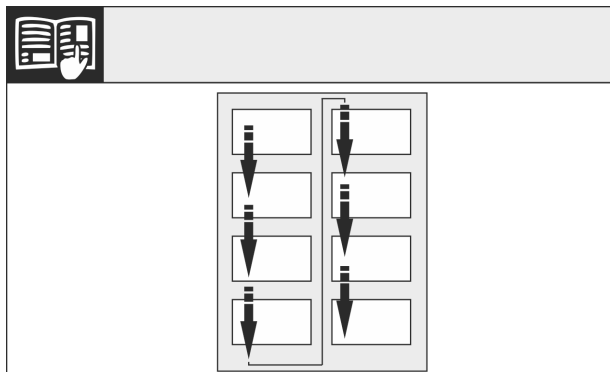


Fig. 6

Observera textavsnittens ordningsföljd.

14.1 Ta av den övre dörren

Märk

► Tag bort livsmedel från dörrfacken innan dörren tas bort så att inga livsmedel ramlar ut.

För skåp utan stängningsdämpare:

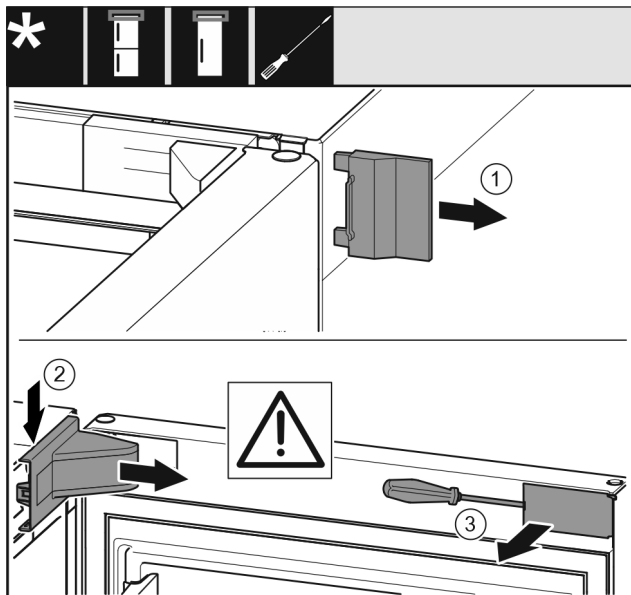


Fig. 7

► Öppna dörren.

OBSERVERA

Risk för skador!

Om dörrtätningen är skadad stänger eventuellt dörren inte ordentligt och kylningen blir inte tillräcklig.

► Skada inte dörrtätningen med skruvmejseln!

- Ta bort det yttre skyddet Fig. 7 (1).
- Lossa lagerbockskyddet Fig. 7 (2) och ta av det.
- Lossa panelen Fig. 7 (3) med spårskruvmejsel och sväng den åt sidan.

För alla skåp:

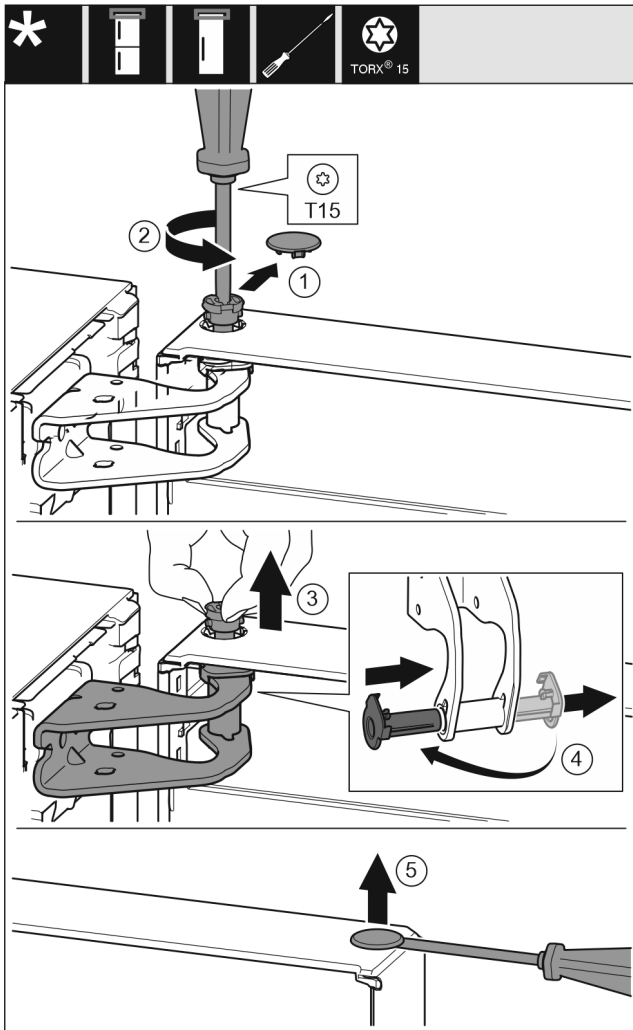


Fig. 8



AKTA

Risk för skador om dörren slås upp!

- ▶ Håll ordentligt i dörren.
 - ▶ Ställ dörren försiktigt åt sidan.
-
- ▶ Lyft upp dörren och ställ den åt sidan.

14.2 Ta bort den nedre dörren

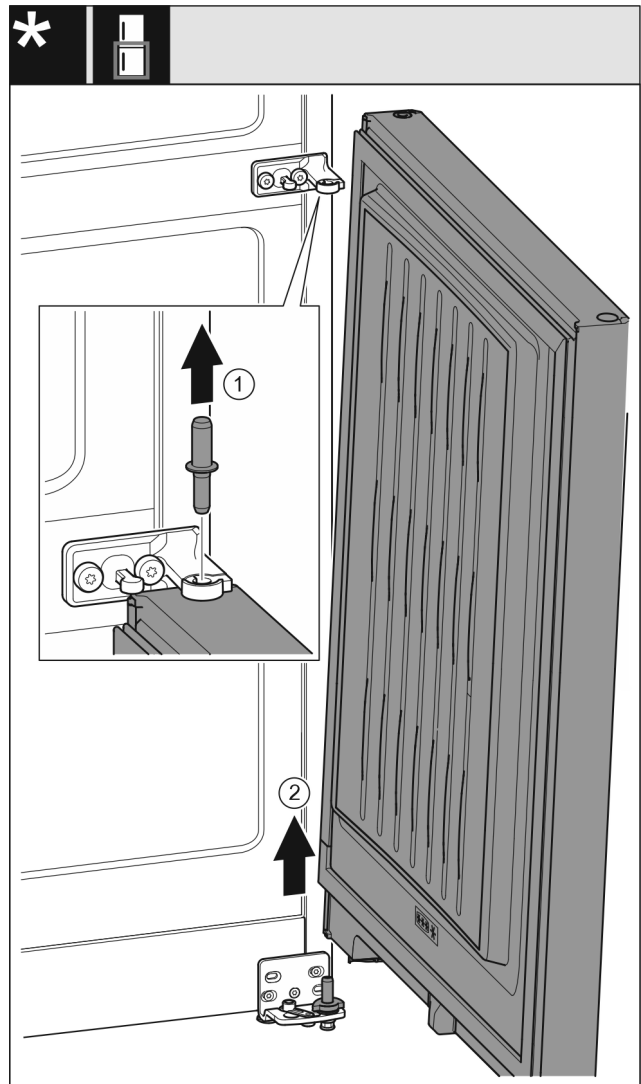


Fig. 9

- ▶ Dra ut stiftet Fig. 9 (1) uppåt.
- ▶ Sväng ut dörren Fig. 9 (2), dra den uppåt och ställ åt sidan.



AKTA

Risk för skador om dörren slås upp!

- ▶ Håll ordentligt i dörren.
- ▶ Ställ dörren försiktigt åt sidan.

14.3 Flytta de övre lagerdelarna

För alla skåp:



VARNING

Risk för personskadorna om dörren lossnar!

Dörren kan lossna om lagerdelarna inte är tillräckligt fastskruvade. Detta kan medföra allvarliga personskadorna. Dessutom kan det hända att dörren inte stängs, så att skåpet inte kyler tillräckligt.

- ▶ Dra åt lagerbockarna eller lagerbultarna med 4 Nm.
- ▶ Kontrollera alla skruvar och dra åt dem vid behov.

Omhängning av dörren

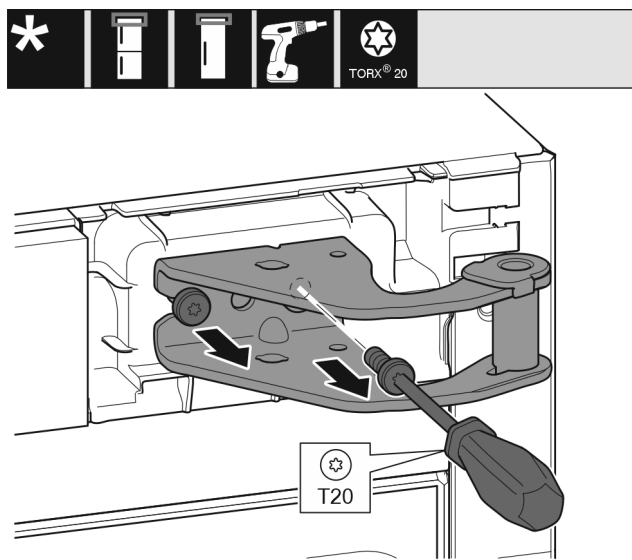


Fig. 10

- ▶ Skruva ur båda skruvarna med skruvmejseln.
- ▶ Lyft upp lagerbocken och ta av den.

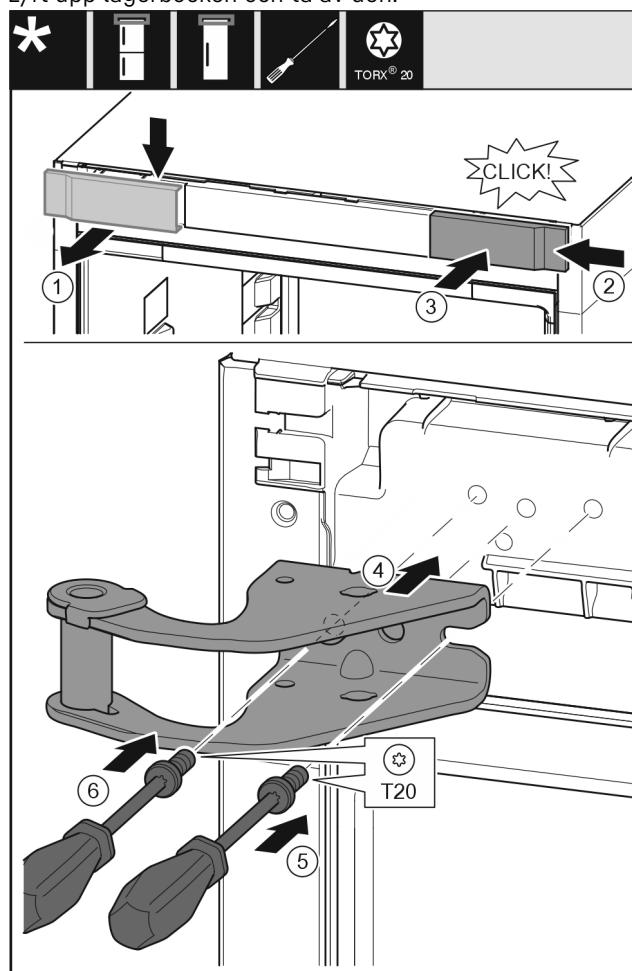


Fig. 11

- ▶ Ta bort skyddet Fig. 11 (1) uppifrån och framåt.
- ▶ Häng in skyddet Fig. 11 (2) vridet 180° på den andra sidan från höger.
- ▶ Haka i skyddet Fig. 11 (3).
- ▶ Sätt in den övre lagerbocken Fig. 11 (4).
- ▶ Sätt an skruven Fig. 11 (5) och dra åt den med skruvmejseln.
- ▶ Sätt an skruven Fig. 11 (6) och dra åt den med skruvmejseln.

14.4 Flytta lagerdelarna i mitten



VARNING

Risk för personskador om dörren lossnar!
Dörren kan lossna om lagerdelarna inte är tillräckligt fastskruvade. Detta kan medföra allvarliga personskador. Dessutom kan det hända att dörren inte stängs, så att skåpet inte kyler tillräckligt.

- ▶ Dra åt lagerbockarna eller lagerbultarna med 4 Nm.
- ▶ Kontrollera alla skruvar och dra åt dem vid behov.

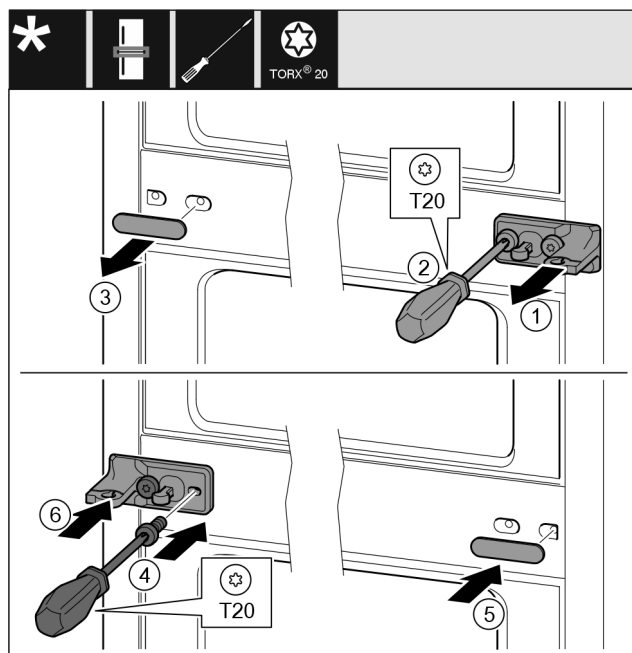


Fig. 12

- ▶ Dra av skivan Fig. 12 (1).
- ▶ Skruva ur skruvarna Fig. 12 (2) med en skruvmejsel.
- ▶ Dra av skyddet Fig. 12 (3) försiktigt.
- ▶ Skruva fast lagerbocken med folien Fig. 12 (4) vriden 180° på den andra sidan.
- ▶ Sätt in skyddet Fig. 12 (5) vridet 180° på den andra sidan.
- ▶ För på skivan Fig. 12 (6) framifrån.

14.5 Flytta nedre lagerdelar

För alla skåp:



VARNING

Risk för personskador om dörren lossnar!
Dörren kan lossna om lagerdelarna inte är tillräckligt fastskruvade. Detta kan medföra allvarliga personskador. Dessutom kan det hända att dörren inte stängs, så att skåpet inte kyler tillräckligt.

- ▶ Dra åt lagerbockarna eller lagerbultarna med 4 Nm.
- ▶ Kontrollera alla skruvar och dra åt dem vid behov.

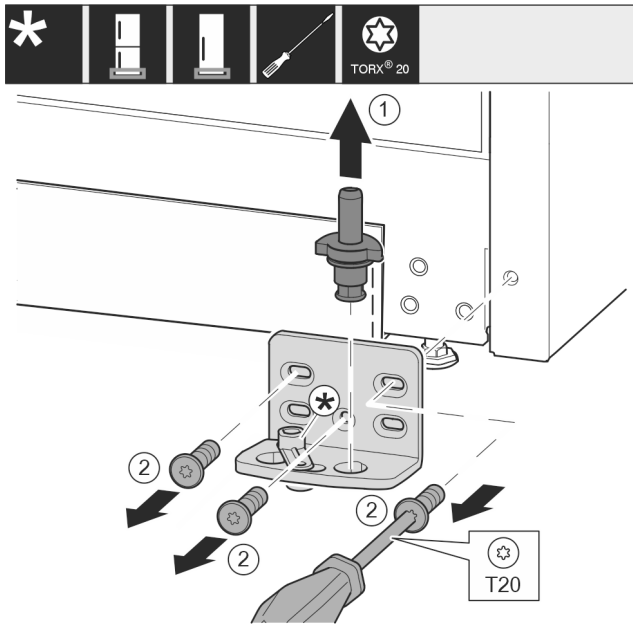


Fig. 13

- Dra ut lagerbulten Fig. 13 (1) helt uppåt.
- Skruva ur skruvarna Fig. 13 (2) med skruvmejsel och ta bort lagerbocken.

För skåp utan stängningsdämpare:

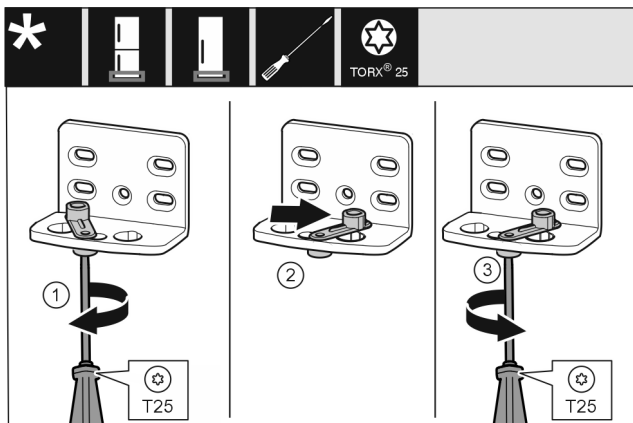


Fig. 14

- Lossa skruven Fig. 14 (1) med skruvmejseln.
- Lyft dörrstängningshjälpen Fig. 14 (2) och vrid den 90° åt höger i hålet.
- Skruva fast skruven Fig. 14 (3) med skruvmejsel.

För alla skåp:

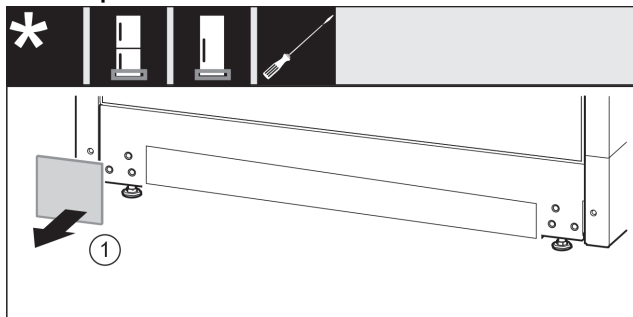


Fig. 15

- Ta av skyddet Fig. 15 (1).

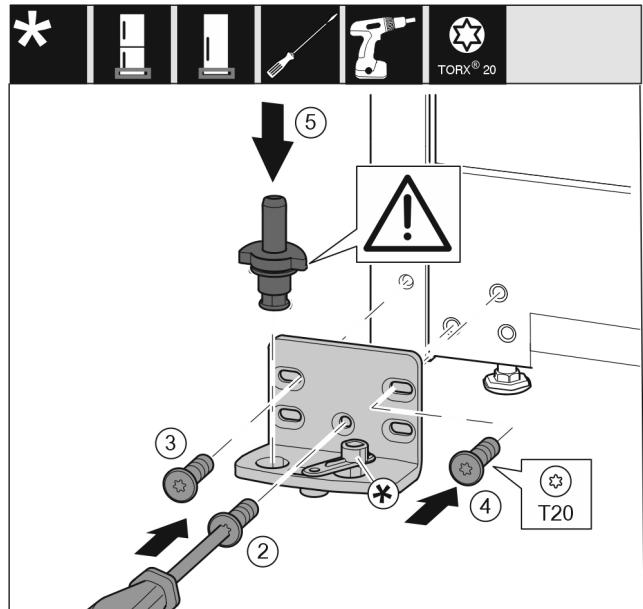


Fig. 16

- Sätt in lagerbocken på den andra sidan och skruva fast med hjälp av en skruvmejsel. Börja med skruven Fig. 16 (2) nere i mitten.
- Dra åt skruv Fig. 16 (3) och skruv Fig. 16 (4).
- Sätt in lagerbulten Fig. 16 (5) helt. Se till att låskammen riktas bakåt.

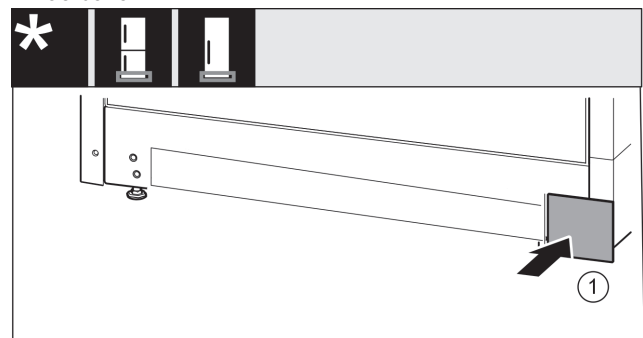


Fig. 17

- Sätt tillbaka skyddet Fig. 17 (1) på den andra sidan.

14.6 Flytta dörrens lagerdelar

För skåp utan stängningsdämpare:



VARNING

Risk för personskador om dörren lossnar!
Dörren kan lossna om lagerdelarna inte är tillräckligt fastskruvade. Detta kan medföra allvarliga personskador. Dessutom kan det hända att dörren inte stängs, så att skåpet inte kyler tillräckligt.

- Dra åt lagerbockarna eller lagerbultarna med 4 Nm.
- Kontrollera alla skruvar och dra åt dem vid behov.

Dörr nedtill

Omhängning av dörren

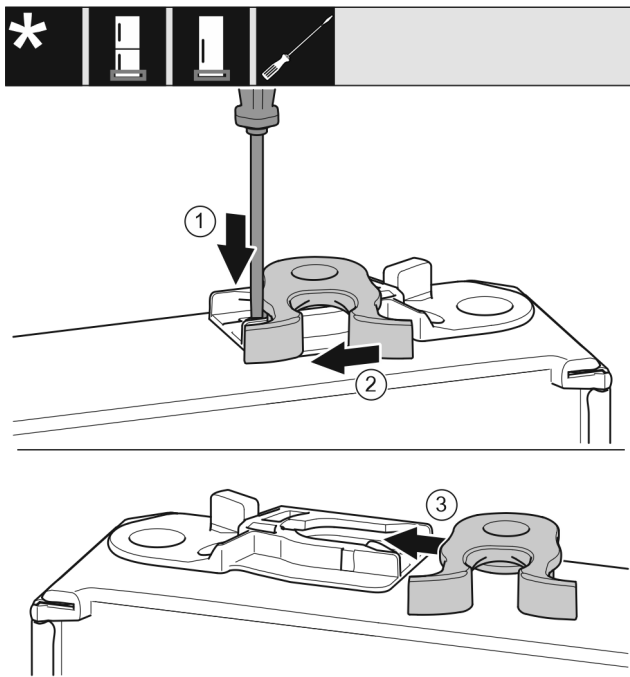


Fig. 18

- ▶ Om dörrens undersida är vänd uppåt: vänd på dörren.
- ▶ Tryck ner skenan Fig. 18 (1) med spårskruvmejsel.
- ▶ Dra stängningskroken Fig. 18 (2) ur styrningen.
- ▶ Skjut in stängningskroken Fig. 18 (3) på styrningens andra sida.
- ▶ Dörrens ovansida är vänd uppåt: vänd på dörren.

Övre dörr

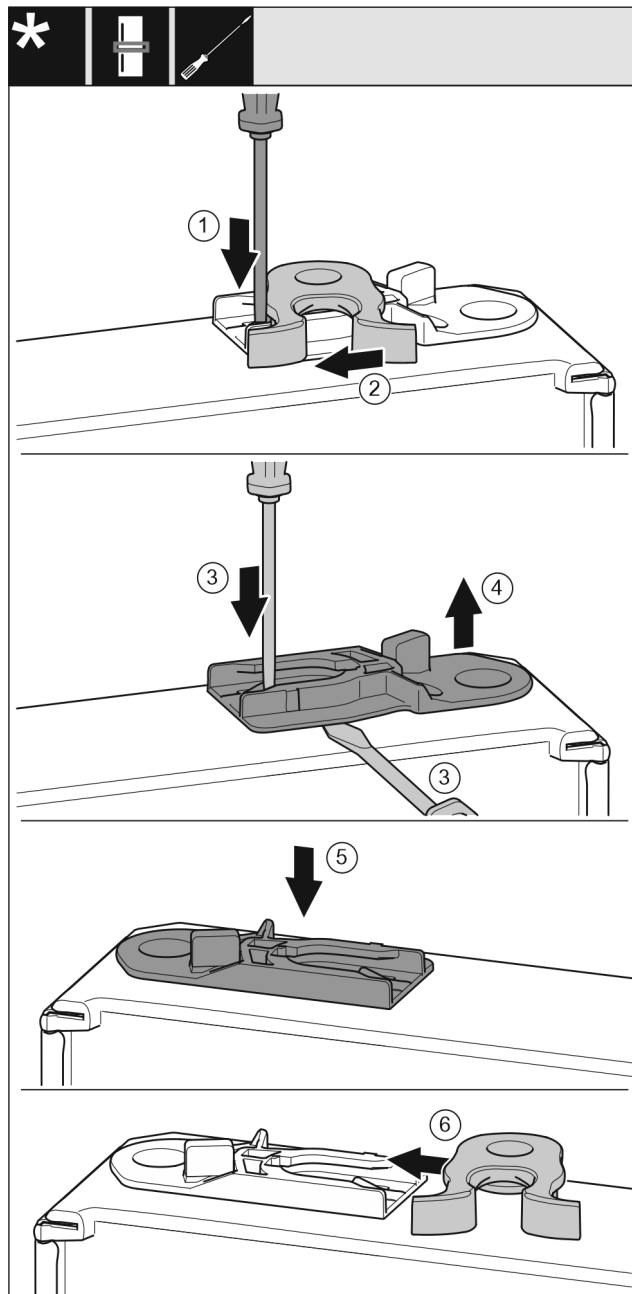


Fig. 19

- ▶ Om dörrens undersida är vänd uppåt: vänd på dörren.
- ▶ Tryck ner skenan Fig. 19 (1) med spårskruvmejsel.
- ▶ Dra stängningskroken Fig. 19 (2) ur styrningen.
- ▶ Dra ut styrhylsan Fig. 19 (3, 4): Tryck ner skenan med en spårskruvmejsel och flytta samtidigt spårskruvmejseln under styrhylsan.
- ▶ För in den bifogade styrhylsan Fig. 19 (5) på kapslingens andra sida.
- ▶ För in stängningskroken Fig. 19 (6) i styrningen.
- ▶ Dörrens ovansida är vänd uppåt: vänd på dörren.

14.7 Montera den nedre dörren

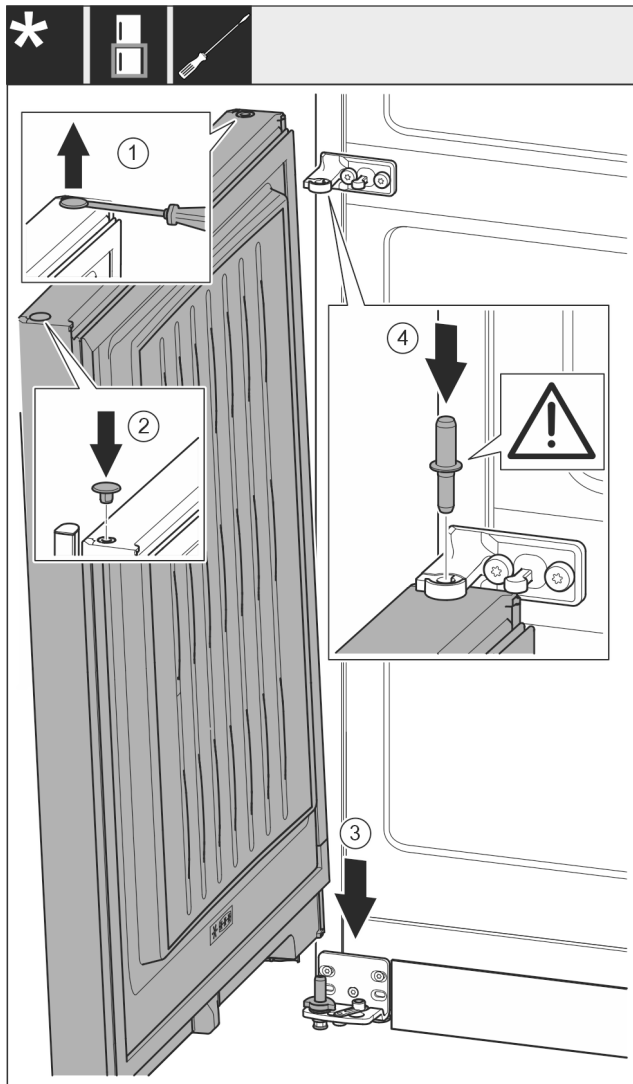


Fig. 20

- ▶ Använd en spårskruvmejsel och lyft försiktigt pluggen Fig. 20 (1) och dra ut den.
- ▶ Sätt in pluggen Fig. 20 (2) på dörrens andra sida igen.
- ▶ Sätt dörren Fig. 20 (3) uppifrån på den undre lagerbulten.
- ▶ För den mellersta lagerbulten Fig. 20 (4) genom den mellersta lagerbocken och sätt in i den i undre dörren. Se till att låskammen riktas bakåt.

14.8 Montera den övre dörren

För alla skåp:

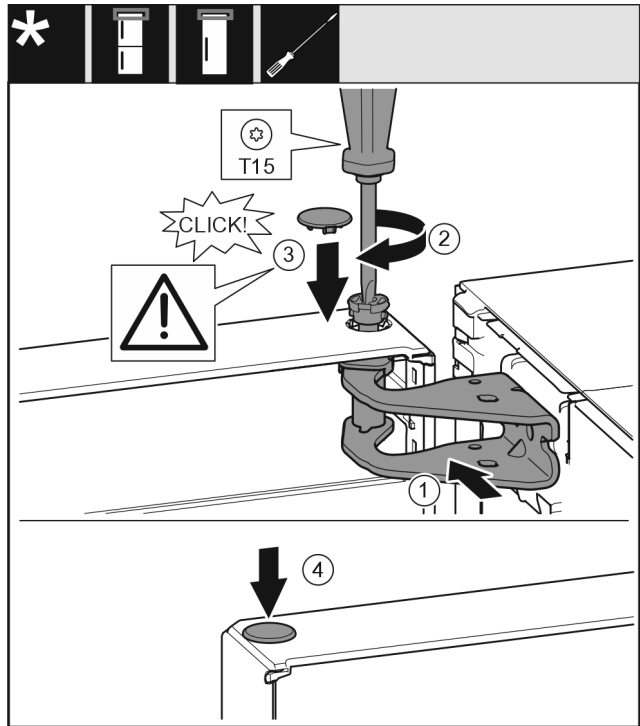


Fig. 21

- ▶ Sätt dörren på den mittersta lagerbulten.
- ▶ Rikta in dörren upptill så att den passar öppningen i lagerbocken. Fig. 21 (1)
- ▶ Sätt in stiftet Fig. 21 (2) och skruva fast med skruvmejseln.
- ▶ Montera säkringsskyddet Fig. 21 (3) som säkrar dörren: Sätt in säkringsskyddet och kontrollera att det ligger på dörren. Sätt annars in stiftet helt.
- ▶ Sätt in pluggen Fig. 21 (4).

14.9 Rikta in dörrarna

För alla skåp:



VARNING

Risk för personskador om dörren lossnar!

Dörren kan lossna om lagerdelarna inte är tillräckligt fastskruvade. Detta kan medföra allvarliga personskador. Dessutom kan det hända att dörren inte stängs, så att skåpet inte kyler tillräckligt.

- ▶ Dra åt lagerbockarna med 4 Nm.
- ▶ Kontrollera alla skruvar och dra åt dem vid behov.

- ▶ Rikta vid behov dörren med de båda avlånga hålen i den nedre lagerbocken och den mittersta lagerbocken så att den är i jämnhöjd med skåpets hölje. Skruva då ut den mittersta skruven i den nedre lagerbocken med den medföljande T20-verktyget. Lossa de övriga skruvarna något med T20-verktyget eller en skruvmejsel T20 och justera dem i de avlånga hålen. Lossa skruvarna i den mittersta lagerbocken med T20-verktyget och justera den mittersta lagerbocken i de avlånga hålen.
- ▶ Stötta dörren: Skruva ut justeringsfoten ur lagerbocken nedtill med en skruvnyckel (10 mm) tills den vilar mot golvet, skruva den sedan 90° till.

14.10 Sätt på skydden

För skåp utan stängningsdämpare:

Anslut skåpet till strömförsörjningen

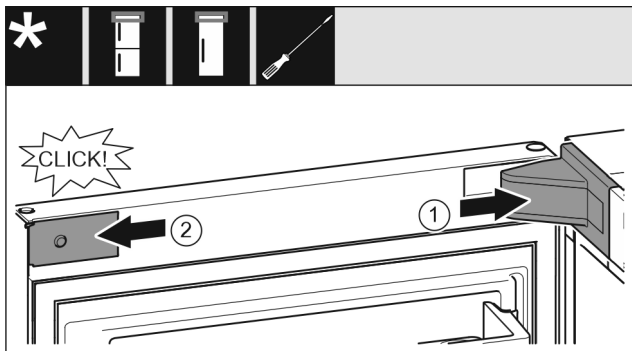


Fig. 22

Dörren står öppen i 90° vinkel.

- ▶ Sätt an lagerbockskyddet Fig. 22 (1) och haka i, tryck vid behov försiktigt isär det.
- ▶ Sätt an panelen Fig. 22 (2) på sidan och haka i.

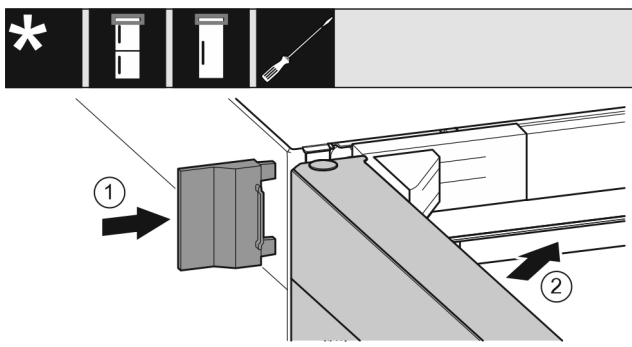


Fig. 23

- ▶ Skjut på det yttre skyddet Fig. 23 (1).
- ▶ Stäng den övre dörren Fig. 23 (2).

- Säkringens utlösningsström är mellan 10 A och 16 A.
- Uttaget är lättillgängligt och sitter inte bakom skåpet. (se 5 Anslutningsmått för strömförsörjningen)

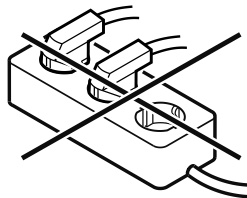


VARNING

Brandrisk på grund av felaktig anslutning!
Brännskador.

Skador på skåpet.

- ▶ Använd inte förlängningskabel.
- ▶ Använd inte förgreningsanslutning.



OBSERVERA

Risk för skador på grund av felaktig anslutning!
Skador på skåpet.

- ▶ Anslut inte apparaten till omformare som t.ex. solcellssystem eller bensingeneratorer.
- ▶ Anslut nätanslutningsledningens nätkontakt till spänningsförsörjningen. Kontrollera att nätkontakten sitter ordentligt i eluttaget.
 - ▷ Liebherr-logotypen visas på displayen.
 - ▷ Indikeringen växlar till standby-symbolen.
 - ▷ Om ingenting sker inom 60 sekunder: Standby-symbolen bleknar eller försvinner.
- ▶ Skåpet är anslutet. Första idrifttagning se följande kapitel eller bruksanvisningen.

15 Anslut skåpet till strömförsörjningen



VARNING

Risk för elstöt och personskada på grund av skadat skåp eller skadad strömkabel!

Livsfara och skärskador. Om skåpet eller strömkabeln har blivit skadat under transporten kan du få en dödlig elstöt. Dessutom kan du skada dig på olika delar tillhörande skåpets hölje.

- ▶ Kontrollera att skåpet och strömkabeln inte är skadade efter transporten.
- ▶ Ta under inga omständigheter skåpet i bruk om skåpet eller strömkabeln skadas.
- ▶ Kontakta kundtjänst.

Anslut skåpet till elnätet med strömkabeln. Strömkabeln har en nätkontakt i den fria änden.

Säkerställ att följande förutsättningar är uppfyllda:

- Skåpet och strömkabeln är oskadade.
- Skåpet har ställts upp i enlighet med föreskrifter. (se 8 Montera distanserna mot väggen)
- Kraven för den elektriska anslutningen har uppfyllts. (se 2 Installationsförhållanden)
- Måtten för korrekt anslutning är kända och uppfyllda. (se 5 Anslutningsmått för strömförsörjningen)
- Nätspänningen och frekvensen motsvarar informationen på typskylten.
- Eluttaget är jordat och försett med säkring enligt föreskrifterna.



home.liebherr.com/fridge-manuals

sv Kyl- och frysskåp

Utgivningsdatum: 20250206

Artikelnummerinde

x: 7086337-02

Liebherr-Hausgeräte Marica EOOD
Bezirk Plovdiv
4202 Radinovo
Bulgarien