
A 916 Litronic

LIEBHERR

Mobilbagger

Generation
6

Motor
115 kW / 156 PS
Stufe V
Tier 4 Final

Einsatzgewicht
16.400–18.700 kg

Tieföffel-Inhalt
0,17–1,05 m³



Leistungsfähigkeit

Langfristig stabile Kraft,
Stärke und Präzision

Wirtschaftlichkeit

Lohnende Investition – Ein Optimum
an Wirtschaftlichkeit und Umweltschutz

Zuverlässigkeit

Kompetenz, Beständigkeit, Innovation –
Erfahrung, die sich bewährt

Komfort

Komfortabler Vorsprung –
Mehr Arbeitsqualität mit Wohlgefühl

Wartungsfreundlichkeit

Service auf ganzer Linie –
Einfach, schnell und sicher





A 916 Litronic

Einsatzgewicht
16.400–18.700 kg

Motor
115 kW / 156 PS
Stufe V
Tier 4 Final

Tieflöffel-Inhalt
0,17–1,05 m³

Leistungsfähigkeit



Langfristig stabile Kraft, Stärke und Präzision

Klassische Erdbewegung, Verkehrswegebau oder Kanal- und Rohrleitungsarbeiten werden täglich von Liebherr-Mobilbaggern mühelos durchgeführt. Ihre dauerhafte Kraft, Geschwindigkeit und Präzision tragen zum Erfolg jeder Baustelle bei.

Höchstmaß an Arbeitsleistung

Vielseitig und stark

Der A 916 ist eine beliebte Allrounder-Maschine, die mit herausragender Arbeitsleistung und Stabilität punktet. Ob im Straßenbau, auf der Großbaustelle oder in einer beengten Stadtbaustelle – mit 17 Tonnen Einsatzgewicht, einem kraftvollen Motor und der überlegenen Abstimmung von Oberwagen zu Unterwagen arbeitet die Maschine überall zuverlässig. Ein einsatzbezogenes Programm von unterschiedlichen Ausrüstungen und Werkzeugen passt den Mobilbagger an seine täglichen Herausforderungen optimal an. Eine maßgeschneiderte Lösung, die Ihren A 916 perfekt macht.

Schneller sein

Unser Anspruch ist es, Schlüsseltechnologien selbst zu beherrschen. Langjährige Erfahrung in der Entwicklung und in der Fertigung von Hydraulikbaggern und -systemen sorgen für eine perfekte Abstimmung der Komponenten untereinander. Das Ergebnis steht jedem Fahrer täglich zur Verfügung: Liebherr-Hydraulikbagger zeichnen sich durch schnelle und fließende Arbeitsbewegungen in Verbindung mit hoher Präzision aus. Eigenschaften, die auch während des Fahrbetriebes zur Verfügung stehen. Wer will passt die Geschwindigkeit und die Präzision seiner Maschine über den MODE-Schalter an sein neues Aufgabengebiet an und spart dabei auch noch Kraftstoff.

Exaktes Arbeiten

Präzise arbeiten

Kreuzschalthebel geben dem Fahrer Zugang zur außergewöhnlichen Feinfühligkeit des Liebherr-Hydrauliksystems. So kann der Maschinenführer nicht nur bei reduzierter Geschwindigkeit, sondern auch bei maximaler Leistungsabgabe der Maschine in kurzer Zeit anspruchsvollste Aufgaben erfüllen. Seit vielen Jahren nutzt Liebherr zusätzlich eine stufenlose Proportionalsteuerung mit vier Achsen. Die schlanken und ergonomisch geformten Proportionalgeber verleihen der klassischen Maschinensteuerung weitere Funktionalitäten, die intuitiv und ohne Umgreifen sofort zur Verfügung stehen. Typische Funktionen sind Hoch- und Mitteldruckbewegungen bei Werkzeugen, die Steuerung von hochseitlich-verstellbaren Verstellauslegern, aber auch das Absenken der Maschinenabstützung. Optional kann mit Hilfe der Mini-Joysticks auch die gesamte Lenkung der Maschine übernommen werden. Für weiteren Komfort und Funktionen sorgen Taster an den Kreuzschalthebeln, die selbst konfiguriert werden können.



Konstante Leistung

- Kräftiger und robuster Baumaschinenmotor für Dauereinsätze unter Volllast
- 4,5l Langhuber für hohes Drehmoment und kraftstoffeffizientes Arbeiten bei niedrigen Drehzahlen
- Effizienter Turbolader mit Ladeluftkühlung – hohe Leistungen bei niedrigem Kraftstoffverbrauch



Grabkraft

- Hohe Reiß- und Losbrechkraft
- Dauerhaft hohe Grableistung auch in harten Böden
- Mehr Grabkraft für schnellere Ergebnisse



Joysticklenkung

- Mit der optionalen Joysticklenkung kann der Fahrer den Mobilbagger proportional mit dem Mini-Joystick lenken
- Arbeits- und Fahrbewegungen können gleichzeitig ohne Umgreifen der Hände ausgeführt werden
- Effizientere Bedienung für mehr Produktivität

Wirtschaftlichkeit



Lohnende Investition – Ein Optimum an Wirtschaftlichkeit und Umweltschutz

Liebherr-Mobilbagger sind Arbeitsmaschinen, die hohe Produktivität mit exzellenter Wirtschaftlichkeit verbinden – und das serienmäßig ab Werk. Auf Wunsch kann die Effizienz jedes Mobilbaggers mit einem Liebherr-Produktivlöffel, einem kraftstoffsparenden Liebherr-Hydrauliköl oder einem Liebherr-Schnellwechselsystem zusätzlich gesteigert werden. Für mehr Ertrag pro Betriebsstunde.

Höchste Effizienz

Geringster Spritverbrauch im Feld

Im A 916 Litronic setzt Liebherr auf seinen robusten Vier-Zylinder-Motor D924, der leistungsfähig, spritsparend und zuverlässig ist. Der effiziente Reihenmotor entfaltet seine Leistung durch hohe Drehmomentwerte bei niedrigen Drehzahlen und schöpft dabei sein nutzbares Drehzahlband optimal aus. Durch das intelligente Hydrauliksystem sowie zusätzliche Hilfsmittel wie automatische Motorenabschaltung und ein geregeltes Drehzahlniveau wird die Effizienz deutlich erhöht und das Material geschont.

Gerne treten wir den Beweis für unsere spritsparenden Maschinen an. Besuchen Sie uns auf unserer Webseite: www.encyplus.liebherr.com

Kraftstoffeffizienz und Abgasnachbehandlung

Der robuste D924-Dieselmotor erfüllt die strengen Emissionsvorschriften der Stufe V / Tier 4 Final und schützt die Umwelt sowie ihre Ressourcen durch einen geringen Kraftstoffverbrauch und reduzierte Emissionen. Zur Einhaltung der Tier-4-Final-Vorschriften verwendet Liebherr eine SCR-Technologie. Für die Abgasstufe V wird ein neues SCR-System (Selective Catalytic Reduction) mit integriertem Partikelfilter verwendet. Beide Systeme reduzieren die Emissionen effektiv und führen zu keinerlei Leistungsreduzierung.



Hoher Wiederverkaufswert

- Hochwertige Materialien und Qualitätsverarbeitung für langfristige Einsatzzeiten und höchsten Werterhalt

Erhöhte Produktivität

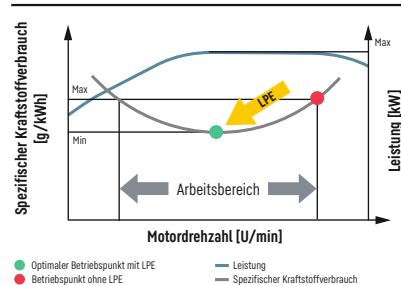
Schneller und effektiver Baustelleneinsatz

Der A 916 ist ein echtes Kraftpaket und zeichnet sich beim Arbeiten mit enormer Produktivität und Wirtschaftlichkeit aus. Große Motorleistung, hohe Tragfähigkeit und zuverlässige Stabilität bei erheblicher Reichweite sorgen für einen beachtlichen Wirkungsradius. Der Vorteil ist hier ein schneller und zielgerichteter Einsatz ohne häufiges Umsetzen der Maschine.

Effiziente Verwaltung

LiDAT, das Liebherr eigene Datenübertragungs- und Ortungssystem, ermöglicht eine effiziente Verwaltung, Überwachung und Steuerung des gesamten Fuhrparks in Hinblick auf Maschinendatenerfassung, Datenanalyse, Fuhrparkmanagement und Service. Alle wichtigen Maschinendaten sind jederzeit über den Webbrowser einsehbar. LiDAT bietet Ihnen umfassende Dokumentation des Arbeitseinsatzes, erhöhte Verfügbarkeit durch kürzere Reparaturstillstandzeiten, schnelleren Support durch den Hersteller, raschere Erkennung von Belastungen / Überlastungen und dadurch eine Verlängerung der Maschinen-Lebensdauer sowie mehr Planungssicherheit in Ihrem Unternehmen.

Liebherr Power Efficiency (LPE) System



Niedriger Kraftstoffverbrauch durch intelligente Maschinensteuerung

- Liebherr-Power-Efficiency (LPE) optimiert das Zusammenspiel der Antriebskomponenten in Hinblick auf den Wirkungsgrad
- LPE ermöglicht den Maschinenbetrieb im Bereich des niedrigsten spezifischen Kraftstoffverbrauchs für weniger Verbrauch und mehr Effizienz bei gleicher Leistung

Liebherr-Schnellwechselsystem LIKUFIX

- Schneller und sicherer Wechsel von mechanischen und hydraulischen Anbauwerkzeugen von der Kabine aus
- Steigerung der Maschinenauslastung auf bis zu 90% durch erweiterte Einsatzmöglichkeiten
- Optische und akustische Überprüfung der korrekten Verriegelungslage des Werkzeuges am Schnellwechsler durch zwei Näherungssensoren

Zuverlässigkeit



Kompetenz, Beständigkeit, Innovation – Erfahrung, die sich bewährt

Zuverlässigkeit bietet Sicherheit. Sicherheit, die den Erfolg eines Projekts maßgeblich beeinflusst. Liebherr steht seit Jahrzehnten für Sicherheit – mit zuverlässigen Baumaschinen und kundenorientierten Vertriebs- und Servicepartnern. Damit eine Liebherr-Baumaschine das ist, was sie sein sollte: eine Investition, die sich lohnt.

Hohe Maschinenverfügbarkeit

Qualität und Kompetenz

Unsere Produkterfahrung, das Verständnis für technische Umsetzung und die Rückmeldung von Kunden, Vertrieb und Service bilden die Basis für die Realisierung zukunftsweisender Ideen und prägen seit jeher unser Erfolgsrezept. Schlüsselkomponenten wie Elektronikbauteile, Drehkranz, Schwenkantrieb und Hydraulikzylinder werden in Eigenregie entwickelt und produziert. Unsere große Fertigungstiefe gewährleistet höchste Qualität und ermöglicht die optimale Abstimmung der Komponenten untereinander.

Robuste Bauweise

Sämtliche Stahlbauteile werden von Liebherr selbst konstruiert und gefertigt. Hochfeste Stahlbleche ausgelegt für härteste Anforderungen garantieren eine hohe Verwindungssteifigkeit und eine optimale Aufnahme der eingeleiteten Kräfte für eine lange Lebensdauer.

Mehr Sicherheit

Sicherheit

Neben Leistungsfähigkeit und Wirtschaftlichkeit eines Mobilbaggers steht auch die Sicherheit für Mensch und Maschine im Fokus. Zahlreiche Ausstattungen, wie Rohrbruchsicherungen an Hub- und Stielzylindern, Lasthalteventile an Abstützungen, Höhenbegrenzung, Überlastwarn-einrichtung, Überrollschutz (ROPS) und der Notausstieg durch die Heckscheibe sorgen für größtmögliche Sicherheit bei jedem Einsatz.

Höchste Stabilität

Verschiedene Unterwagenausführungen mit fest angeschweißten Abstützungen bringen für jeden Einsatz sicheren Stand, höchste Stabilität und lange Lebensdauer. Das Abstütz- und Planierschild sowie die Pratzen sind für schwerste Szenarien konstruiert worden, sodass die Maschine unter Volllast zuverlässig alle anstehenden Arbeiten verrichten kann.



QPDM – Qualitäts- und Prozessdaten-Management

- QPDM ermöglicht die Erfassung, Dokumentation und Auswertung der Produktionsdaten
- Automatisierung von Dokumentations- und Prüfvorgängen
- Beherrschung hoher Stückzahlen bei gleichbleibend guter Qualität



Integrierter Fahrtriebsschutz

- Fahrmotor und Getriebe sind komplett in den robusten Unterwagenrahmen integriert
- Bestmöglicher Schutz vor Geröll, Steinen und Erdreich bei ungewolltem Bodenkontakt
- Perfekte Geländegängigkeit und enorme Bodenfrieheit



Liebherr Zwillingsreifen EM 22 ohne Zwischenring

- Speziell entwickelte Zwillingsreifen für erhöhte Stabilität im nicht abgestützten Zustand
- Lange Lebensdauer durch erhöhte Abriebfestigkeit
- Beste Traktion in weichem und sandigem Gelände
- Einziger in seiner Klasse: Abmessungen entsprechen der 10er Zwillingsbereifung und überschreiten dadurch nicht die zulässige Breite

Komfort



Komfortabler Vorsprung – Mehr Arbeitsqualität mit Wohlfühlcharakter

Die zeitgemäße Liebherr-Fahrerkabine sorgt mit einem luftgefederten Fahrersitz mit Sitzheizung und Klimaautomatik für Wohlfühlatmosphäre und bietet dadurch allerbeste Voraussetzungen für gesundes, konzentriertes und produktives Arbeiten. Die ergonomisch angeordneten Bedienelemente mit Touchscreen-Display vereinfachen die Bedienung des Mobilbaggers zusätzlich. Zu der umfangreichen Sicherheitsausstattung gehört der serienmäßige Überrollschutz (ROPS) der Kabine gemäß ISO 12117-2.

Erstklassige Kabine

Klimaautomatik

Damit sich der Fahrer an seinem Arbeitsplatz wohlfühlt und stets Höchstleistungen bei der Arbeit erbringen kann, stattet Liebherr den A 916 mit einer serienmäßigen Klimaautomatik aus. Durch intuitive Bedienung des Touchdisplays lassen sich die Temperatur, Gebläseleistung und die verschiedenen Luftausströmer im Kopf-, Brust- und Fußbereich einstellen. Mit der Ein-Knopf-Funktion Entfrostet/Entfeuchten werden beschlagene Scheiben in kürzester Zeit wieder frei.

Fahrersitze

Die verfügbaren Fahrersitz-Versionen Standard, Comfort und Premium bieten Sitzkomfort auf höchstem Niveau. Schon der Standard-Fahrersitz bietet eine umfangreiche Serienausstattung wie Luftfederung, Sitzheizung, Kopfstütze, Lendenwirbelunterstützung und vieles mehr. Ein Luxus, der in keiner Baumaschine fehlen darf.

Laufruhe

Durch den Einsatz von viskoelastischen Lagern, einer guten Schalldämmung sowie den laufruhigen Dieselmotoren von Liebherr sind Schallemission und Vibration auf ein Minimum reduziert.



Betankung

- Mit der optionalen Betankungspumpe kann die Maschine direkt aus einem Kraftstoffbehälter betankt werden
- Ein integrierter Tankschlauch sowie eine Abschalt-Automatik bei vollem Tank sorgen für mehr Komfort und kurze Tankzeiten
- Auftanken – einfach, schnell und sicher



Maximale Sicherheit

- Komfortabler und sicherer Ein- und Ausstieg dank mehr Breite durch klappbare Steuerkonsole
- Drei serienmäßig verbaute Trittschufen mit rutschfesten verzinkten Blechen für mehr Sicherheit

Komfortable Bedienung

Radio mit Freisprecheinrichtung

Das optionale Liebherr-Radio ist MP3-fähig, verfügt über einen USB-Anschluss, kann Digitalradio empfangen (DAB+ länderabhängig) und als Schnittstelle für die integrierte Freisprecheinrichtung genutzt werden. Wird ein Smartphone via Bluetooth verbunden, können Anrufe zudem über das Touchdisplay gesteuert werden. Damit erfolgt die gesamte mediale Steuerung über eine zentrale Einheit, die ein Plus an Übersichtlichkeit, Einfachheit und Komfort bietet.

Bedieneinheit

Das große Touchdisplay bietet dem Fahrer eine schnelle und unkomplizierte Oberfläche, auf der alle Informationen für die Arbeit mit der Maschine bereit stehen. Eine flache und intuitive Menüführung sorgt für ein schnelles Verständnis und eine hochproduktive Nutzung. Warum kompliziert, wenn es auch einfach geht.

Einschiebbare zweigeteilte Frontscheibe

Wer einen uneingeschränkten Blick auf das Geschehen haben will, kann bei der Liebherr-Fahrerkabine die Frontscheibe durch einen einfachen Handgriff komplett oder teilweise ins Dach schieben.



Intuitive Bedienung

- Darstellung von Maschinendaten und Kamerabild auf 9" großem Farbdisplay mit Touchscreen-Bedienung
- 20 frei belegbare Speicherplätze für Anbauwerkzeuge zur schnellen und einfachen Einstellung von Öldruck und Ölstrom auf Knopfdruck bei Werkzeugwechsel
- Rück- und Seitenraumüberwachung ermöglichen stets optimale Sicht auf den Arbeitsbereich; serienmäßig

Wartungsfreundlichkeit



Service auf ganzer Linie – Schnell, einfach und sicher

Liebherr-Mobilbagger präsentieren sich nicht nur leistungsstark, robust, präzise und effizient, sondern überzeugen auch durch ihren serviceorientierten Maschinenaufbau. Die Wartung erfolgt schnell, einfach und sicher. Hierdurch werden Wartungskosten und Stillstandzeiten der Baumaschine auf ein Minimum reduziert.

Durchdachtes Wartungskonzept

Serviceorientierter Maschinenaufbau

Der serviceorientierte Maschinenaufbau garantiert kurze Wartungszeiten und minimiert die anfallenden Wartungskosten. Alle Wartungspunkte sind bequem vom Boden aus zugänglich und dank der großen und weit öffnenden Servicetüren leicht zu erreichen. Das optimierte Servicekonzept fasst einzelne Wartungspunkte zusammen.

Hydrauliköle mit Mehrwert

Liebherr-Hydrauliköle erreichen eine Lebensdauer von 6.000 Betriebsstunden und mehr. Anstelle von festen Wechselintervallen bestimmt das Ergebnis der Ölanalyse (alle 1.000 Betriebsstunden oder nach einem Jahr) den Zeitpunkt des Ölwechsels. Das einzigartige Hydrauliköl Liebherr Hydraulic Plus erreicht sogar eine Lebensdauer von 8.000 Betriebsstunden und mehr – und reduziert gleichzeitig den Kraftstoffverbrauch um bis zu 5%.

Nachrüstung neuer Technologien

Neue Abgasrichtlinien, geänderte Sicherheitsvorschriften oder andere Einsatzgebiete – die Anforderungen an Ihre Maschine können sich im Laufe der Jahre verändern. Schutzgitter, zusätzliche Filtersysteme und Optionen für die Hydraulik sind nur eine kleine Auswahl aus dem Retrofit-Programm von Liebherr mit dem wir Ihnen eine effektive Möglichkeit bieten, Ihre Maschine um- oder nachzurüsten.

Ihr kompetenter Servicepartner

Remanufacturing

Mit dem Liebherr-Reman-Programm bieten wir Ihnen eine kostengünstige Wiederaufbereitung von Komponenten nach höchsten industriellen Qualitätsstandards. Möglich machen dies die hochwertigen Materialien, die wir bei unseren Komponenten verarbeiten. Qualität, durch die wir eine optimale Funktionalität und erhöhte Langlebigkeit garantieren können. Im Reman-Programm unterscheiden wir verschiedene Aufbereitungsstufen: Tauschkomponente, Generalüberholung oder Reparatur. Sie erhalten Komponenten in Originalteil-Qualität zu deutlich reduzierten Kosten.

Kompetente Beratung und Dienstleistung

Kompetente Beratung ist für uns selbstverständlich. Erfahrene Fachkräfte bieten Ihnen Entscheidungshilfen für sämtliche spezifischen Anforderungen: einsatzorientierte Verkaufsberatung, Servicevereinbarungen, preiswerte Reparaturalternativen, Originalteilemanagement sowie Ferndatenübertragung für Einsatzplanung und Flottenmanagement – kommen Sie einfach auf uns zu!



Abschmieren beim Arbeiten

- Vollautomatische Zentralschmieranlage für Ausrüstung und Drehkranz
- Erweiterbar auf Verbindungsglasche und Schnellwechsler
- Abschmieren ohne Arbeitsunterbrechung für mehr Produktivität

Optimale Servicezugänglichkeit

- Große, weit öffnende Servicetüren
- Motoröl-, Kraftstoff-, Luft- und Kabinenluftfilter sind bequem und sicher vom Boden aus zugänglich
- Der Ölstand im Hydrauliktank kann von der Kabine aus geprüft werden
- Serienmäßiger Magnetstab im Hydrauliktank als zuverlässiger Service-Indikator

Schneller Ersatzteil-Service

- 24 Stunden Lieferbereitschaft: Der Ersatzteilservice von Liebherr ist rund um die Uhr für unsere Händler im Einsatz
- Elektronischer Ersatzteilkatalog: Schnelle und zuverlässige Auswahl und Bestellung über das Online-Portal von Liebherr
- Mit Online-Tracking kann der aktuelle Bearbeitungsstand Ihrer Bestellung jederzeit nachverfolgt werden

Mobilbagger A 916 Litronic im Überblick

Optimales Maschinenkonzept für maximale Zuverlässigkeit

- Robuste Bauweise aus hochfestem Stahl
- Unterschiedliche Abstützvarianten wählbar, angeschweißt
- Lasthalteventile an allen Abstützungen
- Liebherr-Hydraulikzylinder mit serienmäßigen Rohrbruchsicherungen für Hub- und Stielzylinder
- Überlastwarneinrichtung
- Überrollschutz (ROPS)
- Höhenbegrenzung, elektronisch (optional)
- Integrierter Fahrantriebsschutz
- Liebherr-Zwillingsreifen (optional)

Perfekte Kombination für größtmögliche Leistungsfähigkeit

- Leistungsstarker 4-Zylinder Reihenmotor mit Common-Rail-Einspritzsystem
- Liebherr-Hydrauliksystem für hohe Reiß- und Brechkräfte bei gleichzeitig kombinierten und fließenden Bewegungen
- Flexible Konfiguration der Maschine durch unterschiedliche Ausrüstungs- und Werkzeugvarianten sowie Sonderausstattungen
- Breiter Unterwagen mit 2,75 m (optional)

Durchdachtes Wartungskonzept für höchste Produktivität

- Serviceorientierter Maschinenaufbau mit einfachem Zugang zu den Wartungspunkten
- Vollautomatische Zentralschmieranlage für Oberwagen, Drehkranz und Ausrüstung
- Liebherr Hydraulic Plus – Öl mit erhöhter Lebensdauer bis 8.000 Betriebsstunden
- Qualifizierte und erfahrene Fachkräfte für eine kompetente Betreuung
- 24 / 7 Ersatzteilservice mit 24 h Lieferbereitschaft





Ergonomisch gestalteter Fahrerarbeitsplatz für höchsten Komfort

- Hochwertige Fahrersitze in verschiedenen Ausführungen
- Mitschwingende Steuerkonsole und ergonomisch geformte Joysticks
- Klappbare Steuerkonsole, links
- Joysticklenkung (optional)
- Proportionalsteuerung mit 4-Wege-Mini-Joystick
- Klimaautomatik
- 9" großes Farbdisplay mit Touchbedienung
- Rückraum- und Seitenraumüberwachung
- Komfortable Radiobedienung mit Freisprech-einrichtung
- Tool Control für Anbauwerkzeuge
- LED-Scheinwerfer (optional)
- Großflächige Verglasung
- Einschiebbare zweigeteilte Frontscheibe

Überlegene Technologie für höchste Wirtschaftlichkeit

- Dieselmotor mit aktueller Abgasstufe V/Tier 4 Final
- Abgasnachbehandlung mit Liebherr-SCRT Technologie (Stufe V) / Liebherr-SCR Technologie (Tier 4 Final)
- Liebherr-Power-Efficiency (LPE) – Liebherr's intelligente Motorensteuerung
- Sensorgesteuerte Leerlaufautomatik
- Load-Sensing-Steuerung
- Liebherr-Schnellwechselsystem LIKUFIX
- LiDAT – Liebherr's Informationssystem zur effizienten Verwaltung und Auswertung des Maschinenparks

Technische Daten



Dieselmotor

Leistung nach ISO 9249	115 kW (156 PS) bei 1.800 min ⁻¹
Motortyp	D924 - FPT-Motor für Liebherr entwickelt
Bauart	4-Zylinder-Reihenmotor
Bohrung / Hub	104 / 132 mm
Hubraum	4,5 l
Arbeitsverfahren	4-Takt-Diesel Common-Rail-Einspritzsystem Turbolader mit Ladeluftkühlung Emissionsoptimiert
Luftfilter	Trockenluftfilter mit Vorabscheider, Haupt- und Sicherheitselement
Leerlaufautomatik	Sensorgesteuert
Elektrische Anlage	
Betriebsspannung	24 V
Batterie	2 x 135 Ah / 12 V
Generator	Drehstrom 28 V / 140 A
Stufe V	
Schadstoff-Emissionswerte	Gemäß Verordnung (EU) 2016/1628
Abgasreinigung	Liebherr-SCR Technologie
Kraftstofftankinhalt	250 l
DEF-Tankinhalt	46 l
Tier 4 Final	
Schadstoff-Emissionswerte	Gemäß 40CFR1039 (EPA) / 13CCR (CARB)
Abgasreinigung	Liebherr-SCR Technologie
Kraftstofftankinhalt	250 l
DEF-Tankinhalt	46 l



Kühlsystem

Dieselmotor	Wassergekühlt Kompaktkühlanlage, bestehend aus Kühleinheit für Wasser, Hydrauliköl, Ladeluft mit stufenlosem, thermostatisch geregeltem Lüfter, Lüfter zur Kühlerreinigung komplett wegklappbar
--------------------	--



Steuerung

Energieverteilung	Über Steuerschieber mit integrierten Sicherheitsventilen, gleichzeitige und unabhängige Betätigung von Fahrwerk, Schwenkwerk und Arbeitsausrüstung
Betätigung	
Ausrüstung und Schwenkwerk	Mit hydraulischer Vorsteuerung und proportional wirkenden Kreuzschalthebeln
Fahrwerk	Mit elektroproportional wirkendem Fußpedal
Zusatzfunktionen	Über Schalter oder elektroproportional wirkende Fußpedale
Proportionalsteuerung	Proportional wirkende Geber auf den Kreuzschalthebeln für hydraulische Zusatzfunktionen



Hydraulikanlage

Hydraulikpumpe	
Für Ausrüstung und Fahrwerk	Liebherr-Axialkolben-Verstellpumpe
Fördermenge max.	300 l/min.
Betriebsdruck max.	350 bar
Pumpenregelung und -steuerung	Liebherr-Synchron-Comfort-System (LSC) mit elektronischer Grenzlastregelung, Druckabschneidung, Bedarfsstromsteuerung, Schwenkkreis-Priorität und -Momentenregelung
Hydrauliktankinhalt	130 l
Hydrauliksysteminhalt	max. 300 l
Filterung	1 Filter im Rücklauf mit integriertem Feinstfilterbereich (5 µm)
MODE-Auswahl	Anpassung der Motor- und Hydraulikleistung über Mode-Vorwahl an die jeweiligen Einsatzbedingungen z. B. für besonders wirtschaftliches und umweltfreundliches Arbeiten oder für max. Grableistung und schwere Einsätze
S (Sensitive)	Mode für besonders feinfühliges Arbeiten oder Heben von Lasten
E (Eco)	Mode für besonders wirtschaftliches und umweltschonendes Arbeiten
P (Power)	Mode für hohe Leistung bei geringem Kraftstoffverbrauch
P+ (Power-Plus)	Mode für höchste Leistung und für sehr schwere Einsätze, für Dauerbetrieb geeignet
Drehzahl- und Leistungseinstellung	Stufenlose Anpassung der Motor- und Hydraulikleistung über die Drehzahl
Option	Tool Control: 20 fest einstellbare Fördermengen und Drücke für optionale Anbaugeräte im Display anwählbar



Schwenkwerk

Antrieb	Liebherr-Axialkolbenmotor mit integriertem Bremsventil und Momentensteuerung, Liebherr-Planetengetriebe
Drehkranz	Liebherr, innenverzahnter, abgedichteter Kugeldrehkranz
Oberwagen Drehzahl	0-10,0 min ⁻¹ stufenlos
Schwenkmoment	54 kNm
Feststellbremse	Nasse Lamellen (negativ wirkend)
Option	Positionierschwenkbremse, pedalbetätigt Drehwerksbremse, Comfort

Kabine

Kabine	ROPS-Sicherheitskabinenstruktur (Überrollschutz) mit Frontscheibe einzeln oder mit Unterteil unter Dach einziehbar, im Dach integrierte Arbeitsscheinwerfer, Tür mit Schiebefenster (beidseitig zu öffnen), große Stau- und Ablagemöglichkeiten, schwingungsabsorbierende Lagerung, Schalldämmung, getöntes Verbundsicherheitsglas (VSG), separate Sonnenrollos für Dach- und Frontscheibe
Fahrersitz Standard	Luftgefederter Fahrersitz mit dreidimensional verstellbaren Armlehnen, Kopfstütze, Beckengurt, Sitzheizung, manueller Gewichtseinstellung, verstellbarer Sitzkissenneigung und -länge und mechanischer Lendenwirbelunterstützung
Fahrersitz Comfort (Option)	Zusätzlich zu Fahrersitz Standard: blockierbare Horizontalfederung, automatische Gewichtseinstellung, einstellbare Dämpferhärte, pneumatische Lendenwirbelunterstützung und passive Sitzklimatisierung mit Aktivkohle
Fahrersitz Premium (Option)	Zusätzlich zu Fahrersitz Comfort: aktive elektronische Gewichtseinstellung (automatische Nachjustierung), pneumatische Niederfrequenzfederung und aktive Sitzklimatisierung mit Aktivkohle und Ventilator
Armkonsolen	Joysticks mit den Steuerkonsolen und Sitz schwingend, klappbare linke Steuerkonsole
Bedienung und Anzeige	Große hochauflösende Bedieneinheit, selbsterklärend, mit Touchscreen-Farbdisplay, videotauglich, vielseitige Einstell-, Kontroll- und Überwachungsmöglichkeiten wie z. B. Klimaregelung, Kraftstoffverbrauch, Maschinen- und Werkzeugparameter
Klimatisierung	Klimaautomatik, Umluftfunktion, Schnellenteisung und -entfeuchtung auf Knopfdruck, Lüftungsklappen über Menü bedienbar; Umluft- und Frischluftfilter einfach zu wechseln und von außen zugänglich; Heizkühl-Aggregat, ausgelegt für extreme Außentemperaturen; die Regelung erfolgt abhängig von der Sonneneinstrahlung, Innen- und Außentemperatur (länderabhängig)
Kältemittel	R134a
Treibhauspotenzial	1,430
Menge bei 25 °C	1.300 g
CO₂-Äquivalent	1,859 t
Vibrationsemission*	
Hand-Arm-Vibrationen	< 2,5 m/s ²
Ganzkörper-Vibrationen	< 0,5 m/s ²
Messunsicherheit	Gemäß Norm EN 12096:1997

Unterwagen

Antrieb	Zweigang-Lastschaltgetriebe und elektrisch betätigter Kriechgang, Liebherr-Axialkolbenmotor mit beidseitig wirkendem Bremsventil
Zugkraft	127 kN
Fahrgeschwindigkeit	0- 3,5 km/h stufenlos (Kriechgang Gelände) 0- 7,0 km/h stufenlos (Gelände) 0-13,0 km/h stufenlos (Kriechgang Straße) 0-20,0 km/h stufenlos (Straße) 0-max. 30,0 bzw. 37,0 km/h Speeder (Option)
Fahrbetrieb	Automotives Fahren mit Gaspedal, Geschwindigkeitsregelfunktion: Fahrpedalstellung stufenlos speicherbar, im Gelände und bei Straßenfahrt
Achsen	Manuell oder automatisch betätigte hydraulische Arretierung der Pendel-Lenkachse
Betriebsbremse	2-Kreis-Bremsanlage mit Druckspeicher; nasse, spielarme Lamellenbremse
Automatische Arbeitsbremse	Automatikfunktion bei Anfahrt (Betätigung Fahrpedal) und Stillstand der Maschine (Verriegelung); die Arbeitsbremse fällt automatisch ein - Koppelung mit automatischer Pendelachsverriegelung möglich
Feststellbremse	Nasse Lamellen (negativ wirkend)
Abstützvarianten	Abstützplanierschild hinten (während der Fahrt verstellbar) Abstützplanierschild hinten + Pratzen vorne Abstützplanierschild hinten + vorne Pratzen hinten + Abstützplanierschild vorne Pratzen hinten + vorne
Option	EW-Unterwagen 2,75 m breit

Ausrüstung

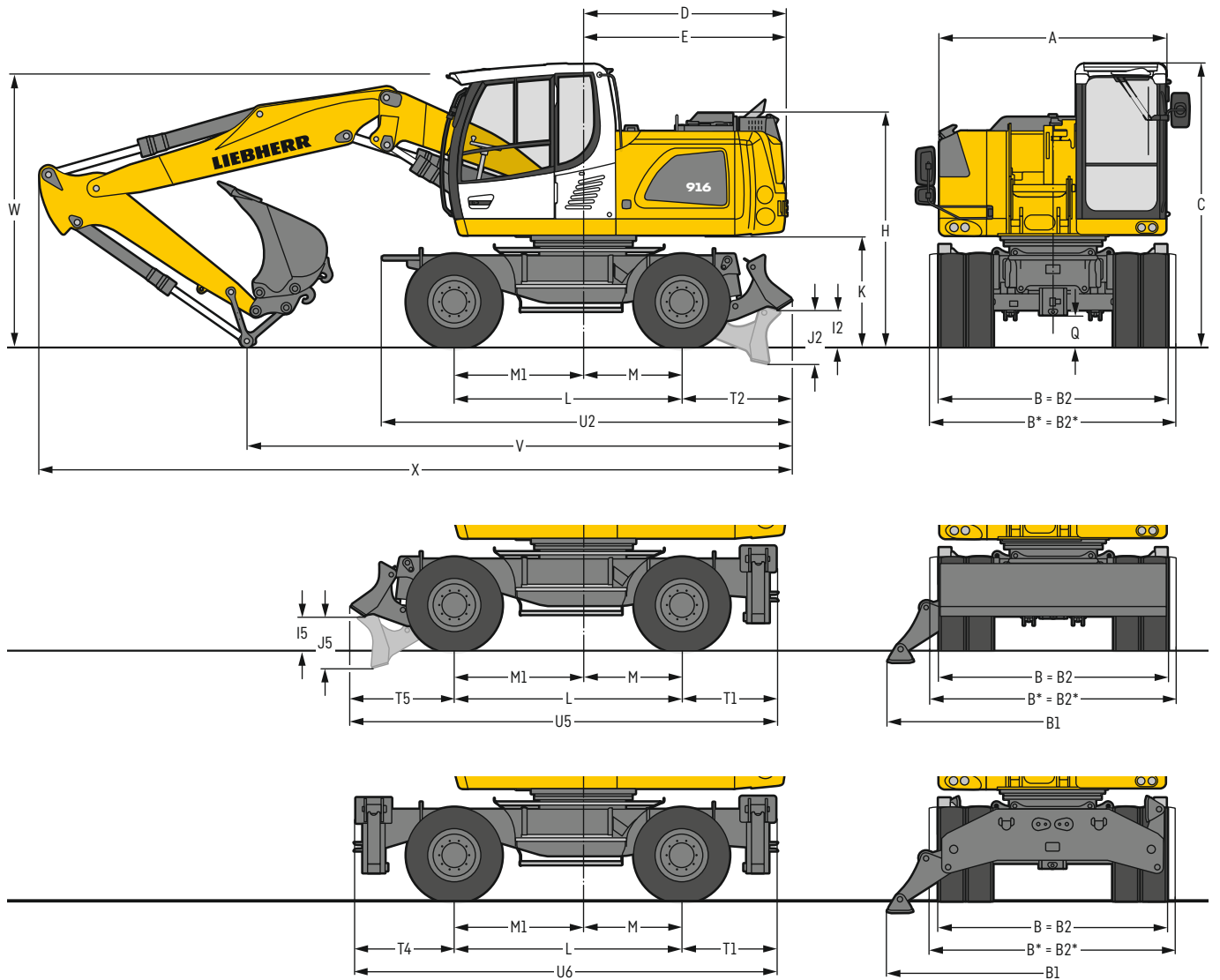
Bauart	Hochfeste Stahlbleche an hochbelasteten Stellen für härteste Anforderungen. Aufwendige und stabile Lagerung von Ausrüstung und Zylindern
Hydraulikzylinder	Liebherr-Zylinder mit Spezialdichtungs- und Führungssystem sowie je nach Zylinderart mit Endlagendämpfung
Lagerstellen	Abgedichtet und wartungsarm

Gesamtmaschine

Schmierung	Liebherr-Zentralschmieranlage für Oberwagen und Ausrüstung, vollautomatisch
Schallemission	
ISO 6396	71 dB(A) = L _{PA} (in Fahrerkabine)
2000/14/EG	100 dB(A) = L _{WA} (außen)

* zur Gefährdungsbeurteilung gemäß 2002/44/EG siehe ISO/TR 25398:2006

Abmessungen



	mm
A	2.525
B	2.550
B*	2.750
B1	3.695
B2	2.550
B2*	2.750
C	3.165
D	2.250
E	2.270
H	2.590
I2	425
I5	380
J2	605
J5	585
K	1.230
L	2.540
M	1.100
M1	1.440
Q	350
T1	1.047
T2	1.230
T4	1.097
T5	1.153
U2	4.575
U5	4.740
U6	4.685

* EW-Unterwagen
E = Heckschwenkradius
Bereifung 10.00-20

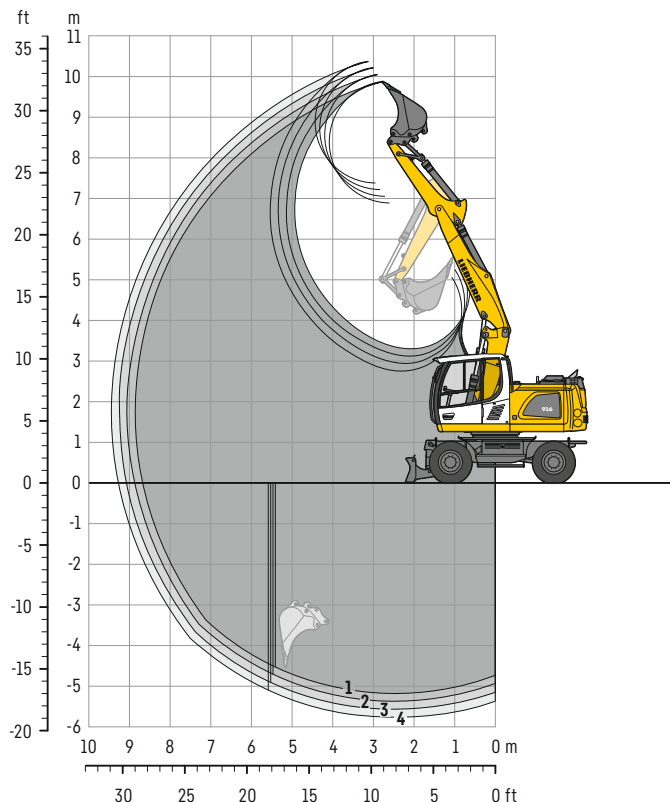
Löffel- stiel		Verstellausleger 5,05 m			Monoblockausleger abgewinkelt 5,00 m		
		Schild hinten	Pratzen hinten + Schild vorne	Pratzen hinten + vorne	Schild hinten	Pratzen hinten + Schild vorne	Pratzen hinten + vorne
	m	mm	mm	mm	mm	mm	
V	2,05	6.400	6.300	6.300	6.150	6.100	6.100
	2,25	6.100	6.000	6.000	5.900	5.800	5.800
	2,45	5.750	5.650	5.650	5.400	5.300	5.600*
	2,65	5.650	5.550	5.900*	5.150*	5.500*	5.500*
W	2,05	3.050	3.050	3.050	3.250	3.250	3.250
	2,25	3.050	3.050	3.050	3.250	3.250	3.250
	2,45	3.000	3.000	3.000	3.100	3.100	3.100*
	2,65	3.100	3.100	3.100*	3.150*	3.150*	3.150*
X	2,05	8.450	8.350	8.350	8.400	8.300	8.300
	2,25	8.400	8.350	8.350	8.400	8.300	8.300
	2,45	8.450	8.350	8.350	8.350	8.300	8.600*
	2,65	8.450	8.350	8.650*	8.300*	8.650*	8.600*

Löffel- stiel		Verstellausleger seitlich verstellbar 5,00 m			Monoblockausleger seitlich verstellbar 4,90 m		
		Schild hinten	Pratzen hinten + Schild vorne	Pratzen hinten + vorne	Schild hinten	Pratzen hinten + Schild vorne	Pratzen hinten + vorne
	m	mm	mm	mm	mm	mm	
V	2,05	6.950	6.850	6.850	6.500	6.400	6.400
	2,25	6.600	6.500	6.500	6.150	6.050	6.050
	2,45	6.050	5.950	5.950	5.650	5.550	5.850*
W	2,05	3.200	3.200	3.200	3.000	3.000	3.000
	2,25	3.250	3.250	3.250	3.300	3.300	3.300
	2,45	3.200	3.200	3.200	3.150	3.150	3.150*
X	2,05	8.450	8.350	8.350	8.300	8.200	8.200
	2,25	8.350	8.250	8.250	8.250	8.150	8.150
	2,45	8.350	8.300	8.300	8.300	8.200	8.500*

Ausrüstung dargestellt über Lenkachse
* Ausrüstung über Starrachse, da günstigere Transportstellung
W = max. Bodenabstand inkl. ca. 150 mm Verschlauchung

Tieföffel-Ausrüstung

mit Verstellausleger 5,05 m



Grabkurven

mit Schnellwechsler		1	2	3	4
Löffelstiellänge	m	2,05	2,25	2,45	2,65
Max. Grabtiefe	m	5,20	5,40	5,60	5,80
Max. Reichweite auf Grundniveau	m	8,70	8,90	9,10	9,30
Max. Ausschütthöhe	m	6,90	7,05	7,20	7,40
Max. Reichhöhe	m	9,90	10,05	10,20	10,40
Min. vorderer Schwenkradius	m	2,54	2,61	2,68	2,75

Grabkräfte

ohne Schnellwechsler		1	2	3	4
Max. Reißkraft (ISO 6015)	kN	75,4	70,2	65,7	61,8
	t	7,7	7,2	6,7	6,3
Max. Losbrechkraft (ISO 6015)	kN	86,2	86,2	86,2	86,2
	t	8,8	8,8	8,8	8,8

Max. Losbrechkraft mit Aufreißlöffel

114,0 kN (11,6 t)

Einsatzgewicht

Das Einsatzgewicht beinhaltet die Grundmaschine mit 8-fach Bereifung und Zwischenringen, Verstellausleger 5,05 m, Löffelstiel 2,45 m, Schnellwechsler SWA 33 und Tieföffel 850 mm / 0,60 m³.

Unterwagenvarianten	Gewicht (kg)
A 916 Litronic mit Schild hinten	16.700
A 916 Litronic mit Pratzen hinten + Schild vorne	17.600
A 916 Litronic mit Pratzen hinten + vorne	17.800
A 916 EW Litronic mit Schild hinten	16.800
A 916 EW Litronic mit Pratzen hinten + Schild vorne	17.800

Tieföffel Standsicherheit (Sicherheit 75% nach ISO 10567* eingerechnet)

Schnittbreite mm	Inhalt nach ISO 7451 ¹⁾ m ³	Gewicht kg	nicht abgestützt				Schild hinten, abgestützt				Pratzen hinten + Schild vorne, abgestützt				Pratzen hinten + vorne, abgestützt				EW nicht abgestützt				EW Schild hinten, abgestützt				EW Pratzen hinten + Schild vorne, abgestützt							
			Stiellänge (m)				Stiellänge (m)				Stiellänge (m)				Stiellänge (m)				Stiellänge (m)				Stiellänge (m)				Stiellänge (m)							
			2,05	2,25	2,45	2,65	2,05	2,25	2,45	2,65	2,05	2,25	2,45	2,65	2,05	2,25	2,45	2,65	2,05	2,25	2,45	2,65	2,05	2,25	2,45	2,65	2,05	2,25	2,45	2,65	2,05	2,25	2,45	2,65
300 ²⁾	0,17	220	■	■	■	■	■	■	■	■	■	■	■	■	■	■	■	■	■	■	■	■	■	■	■	■	■	■	■	■	■	■	■	■
400 ²⁾	0,24	250	■	■	■	■	■	■	■	■	■	■	■	■	■	■	■	■	■	■	■	■	■	■	■	■	■	■	■	■	■	■	■	■
500 ²⁾	0,30	290	■	■	■	■	■	■	■	■	■	■	■	■	■	■	■	■	■	■	■	■	■	■	■	■	■	■	■	■	■	■	■	■
650 ²⁾	0,42	350	■	■	■	■	■	■	■	■	■	■	■	■	■	■	■	■	■	■	■	■	■	■	■	■	■	■	■	■	■	■	■	■
850 ²⁾	0,60	400	■	■	■	■	■	■	■	■	■	■	■	■	■	■	■	■	■	■	■	■	■	■	■	■	■	■	■	■	■	■	■	■
1.050 ²⁾	0,80	480	■	■	■	△	■	■	■	■	■	■	■	■	■	■	■	■	■	■	■	■	■	■	■	■	■	■	■	■	■	■	■	■
1.250 ²⁾	0,95	530	△	△	△	-	■	■	△	△	■	■	■	△	■	■	■	△	■	■	△	△	■	■	■	△	■	■	■	△	■	■	■	△
500 ³⁾	0,30	320	■	■	■	■	■	■	■	■	■	■	■	■	■	■	■	■	■	■	■	■	■	■	■	■	■	■	■	■	■	■	■	■
650 ³⁾	0,42	390	■	■	■	■	■	■	■	■	■	■	■	■	■	■	■	■	■	■	■	■	■	■	■	■	■	■	■	■	■	■	■	■
850 ³⁾	0,60	450	■	■	■	■	■	■	■	■	■	■	■	■	■	■	■	■	■	■	■	■	■	■	■	■	■	■	■	■	■	■	■	■
1.050 ³⁾	0,80	540	■	■	△	△	■	■	■	■	■	■	■	■	■	■	■	■	■	■	■	■	■	■	■	■	■	■	■	■	■	■	■	■
1.250 ³⁾	0,95	590	△	△	-	-	■	△	△	△	■	■	■	△	■	■	■	△	■	△	△	△	■	■	■	△	■	■	■	△	■	■	■	△
500 ⁴⁾	0,32	280	■	■	■	■	■	■	■	■	■	■	■	■	■	■	■	■	■	■	■	■	■	■	■	■	■	■	■	■	■	■	■	■
650 ⁴⁾	0,45	330	■	■	■	■	■	■	■	■	■	■	■	■	■	■	■	■	■	■	■	■	■	■	■	■	■	■	■	■	■	■	■	■
850 ⁴⁾	0,65	380	■	■	■	■	■	■	■	■	■	■	■	■	■	■	■	■	■	■	■	■	■	■	■	■	■	■	■	■	■	■	■	■
1.050 ⁴⁾	0,85	460	■	■	△	△	■	■	■	■	■	■	■	■	■	■	■	■	■	■	■	■	■	■	■	■	■	■	■	■	■	■	■	■
1.250 ⁴⁾	1,05	500	△	△	-	-	△	△	△	△	■	■	■	△	■	■	■	△	△	△	△	△	■	■	■	△	■	■	■	△	■	■	■	△

* mit Sicherheit (75% der statischen Kipplast oder 87% der hydr. Hubkraft) bei max. Reichweite ohne Schnellwechsler, 360° schwenkbar bei geschlossener Pendelachse

¹⁾ vergleichbar mit SAE (gehäuft)

²⁾ Tieföffel mit Zähnen ³⁾ Tieföffel mit Zähnen in HD-Version ⁴⁾ Tieföffel mit Schneide (auch als HD-Version verfügbar)

Tieföffel bis 500 mm Schnittbreite mit eingeschränkter Grabtiefe

maximal zulässiges Materialgewicht ■ = ≤ 1,8 t/m³, ■ = ≤ 1,5 t/m³, △ = ≤ 1,2 t/m³, - = nicht zulässig

Tragfähigkeit

mit Verstellausleger 5,05 m

Stiel 2,05 m

m	Unterwagen abgestützt		3,0 m		4,5 m		6,0 m		7,5 m		m
	hinten	vorne	hinten	vorne	hinten	vorne	hinten	vorne	hinten	vorne	
7,5	-	-	-	-	-	-	-	-	-	-	4,7
	Schild	-	-	2,8* 2,8*	-	-	-	-	2,2* 2,2*	2,2* 2,2*	
	Pratzen	Schild	-	2,8* 2,8*	-	-	-	-	2,2* 2,2*	2,2* 2,2*	
6,0	-	-	-	-	-	-	-	-	-	-	6,2
	Schild	-	-	4,2* 4,2*	2,6 2,6*	-	-	-	1,9* 1,9*	1,9* 1,9*	
	Pratzen	Schild	-	4,2* 4,2*	2,6* 2,6*	-	-	-	1,9* 1,9*	1,9* 1,9*	
4,5	-	-	6,1* 6,1*	6,1* 6,1*	4,2 4,2*	2,6 2,6*	-	-	1,8* 1,8*	1,8* 1,8*	7,1
	Schild	-	6,1* 6,1*	4,6 5,5*	2,9 4,3*	-	-	-	1,8* 1,8*	1,8* 1,8*	
	Pratzen	Schild	6,1* 6,1*	5,5* 5,5*	4,3 4,3*	-	-	-	1,8* 1,8*	1,8* 1,8*	
3,0	-	-	7,3 10,9*	7,3 10,9*	4,1 6,4	2,6 4,2	-	-	1,7 1,9*	1,7 1,9*	7,5
	Schild	-	8,1 10,9*	4,5 7,0*	2,9 5,3*	-	-	-	1,9 1,9*	1,9 1,9*	
	Pratzen	Schild	10,9* 10,9*	6,5 7,0*	4,3 5,3*	-	-	-	1,9* 1,9*	1,9* 1,9*	
1,5	-	-	7,1 10,9*	7,1 10,9*	4,0 6,3	2,5 4,1	1,6 2,5*	-	1,6 2,0*	1,6 2,0*	7,6
	Schild	-	7,9 10,9*	4,5 7,7*	2,8 5,6*	1,8 2,5*	-	-	1,8 2,0*	1,8 2,0*	
	Pratzen	Schild	10,9* 10,9*	6,5 7,7*	4,2 5,6*	2,5* 2,5*	2,0* 2,0*	-	2,0* 2,0*	2,0* 2,0*	
0	-	-	6,8 12,1	3,8 6,4	2,3 4,0	-	-	-	1,6 2,3*	1,6 2,3*	7,4
	Schild	-	7,8 12,2*	4,2 7,8*	2,6 5,7*	-	-	-	1,8 2,3*	1,8 2,3*	
	Pratzen	Schild	12,2* 12,2*	6,5 7,8*	4,1 5,7*	-	-	-	2,3* 2,3*	2,3* 2,3*	
-1,5	-	-	6,5 12,5	3,5 6,2	2,2 3,8	-	-	-	1,8 2,9*	1,8 2,9*	6,8
	Schild	-	7,4 12,8*	4,0 8,0*	2,5 5,5*	-	-	-	2,0 2,9*	2,0 2,9*	
	Pratzen	Schild	12,7 12,8*	6,3 8,0*	3,9 5,5*	-	-	-	2,9* 2,9*	2,9* 2,9*	
-3,0	-	-	6,3 12,3	3,3 5,9	-	-	-	-	2,3 3,6*	2,3 3,6*	5,7
	Schild	-	7,1 12,5*	3,7 6,9*	-	-	-	-	2,6 3,6*	2,6 3,6*	
	Pratzen	Schild	12,5* 12,5*	6,1 6,9*	-	-	-	-	3,6* 3,6*	3,6* 3,6*	
-4,5	-	-	-	-	-	-	-	-	-	-	5,7
	Schild	-	-	-	-	-	-	-	-	-	
	Pratzen	Schild	-	-	-	-	-	-	-	-	

Stiel 2,25 m

m	Unterwagen abgestützt		3,0 m		4,5 m		6,0 m		7,5 m		m
	hinten	vorne	hinten	vorne	hinten	vorne	hinten	vorne	hinten	vorne	
7,5	-	-	-	-	-	-	-	-	-	-	5,1
	Schild	-	-	3,0* 3,0*	-	-	-	-	2,0* 2,0*	2,0* 2,0*	
	Pratzen	Schild	-	3,0* 3,0*	-	-	-	-	2,0* 2,0*	2,0* 2,0*	
6,0	-	-	-	-	-	-	-	-	-	-	6,5
	Schild	-	-	3,8* 3,8*	2,6 2,8*	-	-	-	1,7* 1,7*	1,7* 1,7*	
	Pratzen	Schild	-	3,8* 3,8*	2,8* 2,8*	-	-	-	1,7* 1,7*	1,7* 1,7*	
4,5	-	-	5,0* 5,0*	5,0* 5,0*	4,2 4,9*	2,7 4,1*	-	-	1,7* 1,7*	1,7* 1,7*	7,3
	Schild	-	5,0* 5,0*	4,6 4,9*	2,9 4,1*	-	-	-	1,7* 1,7*	1,7* 1,7*	
	Pratzen	Schild	5,0* 5,0*	4,9* 4,9*	4,1* 4,1*	-	-	-	1,7* 1,7*	1,7* 1,7*	
3,0	-	-	7,3 10,9*	7,3 10,9*	4,1 6,4	2,6 4,2	1,7 2,4*	-	1,6 1,7*	1,6 1,7*	7,7
	Schild	-	8,1 10,9*	4,5 6,8*	2,9 5,2*	1,9 2,4*	1,7* 1,7*	-	1,7* 1,7*	1,7* 1,7*	
	Pratzen	Schild	10,9* 10,9*	6,5 6,8*	4,3 5,2*	2,4* 2,4*	1,7* 1,7*	-	1,7* 1,7*	1,7* 1,7*	
1,5	-	-	7,1 10,8*	4,0 6,3	2,5 4,1	1,6 2,8	1,5 1,8*	-	1,5 1,8*	1,5 1,8*	7,8
	Schild	-	7,9 10,8*	4,4 7,6*	2,8 5,6*	1,8 3,1*	1,7 1,8*	-	1,7 1,8*	1,7 1,8*	
	Pratzen	Schild	10,8* 10,8*	6,4 7,6*	4,2 5,6*	2,9 3,1*	1,8* 1,8*	-	1,8* 1,8*	1,8* 1,8*	
0	-	-	6,9 11,9*	3,8 6,4	2,4 4,0	1,5 2,5*	1,5 2,1*	-	1,5 2,1*	1,5 2,1*	7,6
	Schild	-	7,8 11,9*	4,3 7,8*	2,6 5,6*	1,7 2,5*	1,7 2,1*	-	1,7 2,1*	1,7 2,1*	
	Pratzen	Schild	11,9* 11,9*	6,5 7,8*	4,1 5,6*	2,5* 2,5*	2,1* 2,1*	-	2,1* 2,1*	2,1* 2,1*	
-1,5	-	-	6,5 12,4	3,6 6,2	2,2 3,8	-	-	-	1,7 2,6*	1,7 2,6*	7,0
	Schild	-	7,4 12,7*	4,0 7,9*	2,5 5,6*	-	-	-	1,9 2,6*	1,9 2,6*	
	Pratzen	Schild	12,6 12,7*	6,4 7,9*	3,9 5,6*	-	-	-	2,6* 2,6*	2,6* 2,6*	
-3,0	-	-	6,3 12,3	3,3 5,9	2,1 3,5*	-	-	-	2,1 3,4*	2,1 3,4*	6,0
	Schild	-	7,2 12,8*	3,7 7,4*	2,4 3,5*	-	-	-	2,4 3,4*	2,4 3,4*	
	Pratzen	Schild	12,7 12,8*	6,1 7,3*	3,5* 3,5*	-	-	-	3,4* 3,4*	3,4* 3,4*	
-4,5	-	-	-	-	-	-	-	-	-	-	6,0
	Schild	-	-	-	-	-	-	-	-	-	
	Pratzen	Schild	-	-	-	-	-	-	-	-	

 Höhe  360° schwenkbar  über Längsrichtung  max. Reichweite * begrenzt durch hydr. Hubkraft

Die Traglastwerte sind am Lasthaken des Liebherr-Schnellwechslers SWA 33 ohne Grabwerkzeuge in Tonnen (t) angegeben und gelten auf festem, ebenem Untergrund bei geschlossener Pendelachse. Die Werte quer zum Unterwagen sind 360° schwenkbar. Die Werte längs zum Unterwagen ($\pm 15^\circ$) sind im nicht abgestützten Zustand über die Lenkachse und im abgestützten Zustand über die Starrachse angegeben. Die Werte gelten bei optimaler Stellung des Verstellzylinders. Die angegebenen Traglastwerte basieren auf der ISO 10567 und betragen max. 75% der statischen Kipplast oder 87% der hydraulischen Hubkraft, oder sind begrenzt durch die zulässige Traglast des Lasthakens am Schnellwechslers (max. 5t). Bei demontiertem Schnellwechslers können sich die Traglasten um bis zu 110 kg erhöhen. Gemäß der harmonisierten Europäischen Norm EN 474-5 müssen Hydraulikbagger im Hebezeugbetrieb mit entsprechenden Leitungsbruchsicherungen, einer Überlastwarneinrichtung, einem Tragmittel (z. B. Lasthaken) und einer Traglasttabelle ausgerüstet sein.

Tragfähigkeit

mit Verstellausleger 5,05 m

Stiel 2,45 m

m	Unterwagen abgestützt		3,0 m		4,5 m		6,0 m		7,5 m		m	
	hinten	vorne										
7,5	-	-	-	-	-	-	-	-	-	-	1,8*	1,8*
	Schild	-	-	-	3,0*	3,0*	-	-	-	-	1,8*	1,8*
	Pratzen	Schild	-	-	3,0*	3,0*	-	-	-	-	1,8*	1,8*
6,0	-	-	-	-	-	-	-	-	-	-	1,6*	1,6*
	Schild	-	-	-	3,5*	3,5*	2,6	2,9*	-	-	1,6*	1,6*
	Pratzen	Schild	-	-	3,5*	3,5*	2,9*	2,9*	-	-	1,6*	1,6*
4,5	-	-	-	-	-	-	-	-	-	-	1,5*	1,5*
	Schild	-	-	-	4,2	4,4*	2,7	3,8*	-	-	1,5*	1,5*
	Pratzen	Schild	-	-	4,4*	4,4*	2,9	3,8*	-	-	1,5*	1,5*
3,0	-	-	7,3	10,4*	4,1	6,4	2,6	4,2	1,7	2,8*	1,5*	1,5*
	Schild	-	8,1	10,4*	4,5	6,6*	2,9	5,1*	1,9	2,8*	1,5*	1,5*
	Pratzen	Schild	10,4*	10,4*	6,5	6,6*	4,3	5,1*	2,8*	2,8*	1,5*	1,5*
1,5	-	-	7,1	10,7*	4,0	6,3	2,5	4,1	1,6	2,8	1,4	1,6*
	Schild	-	7,9	10,7*	4,4	7,5*	2,8	5,5*	1,8	3,5*	1,6	1,6*
	Pratzen	Schild	10,7*	10,7*	6,4	7,5*	4,2	5,5*	2,9	3,5*	1,6*	1,6*
0	-	-	6,9	11,7*	3,8	6,3	2,4	4,0	1,5	2,7	1,4	1,8*
	Schild	-	7,8	11,7*	4,3	7,7*	2,7	5,6*	1,7	3,3*	1,6	1,8*
	Pratzen	Schild	11,7*	11,7*	6,4	7,7*	4,1	5,6*	2,8	3,3*	1,8*	1,8*
-1,5	-	-	6,5	12,3	3,6	6,2	2,2	3,8	-	-	1,6	2,2*
	Schild	-	7,4	12,6*	4,0	7,8*	2,5	5,6*	-	-	1,8	2,2*
	Pratzen	Schild	12,5	12,6*	6,4	7,8*	3,9	5,6*	-	-	2,3*	2,3*
-3,0	-	-	6,3	12,4	3,3	5,9	2,1	3,7	-	-	1,9	3,2*
	Schild	-	7,2	13,0*	3,7	7,6*	2,4	4,1*	-	-	2,2	3,2*
	Pratzen	Schild	12,7	13,0*	6,1	7,6*	3,8	4,1*	-	-	3,2*	3,2*
-4,5	-	-	-	-	-	-	-	-	-	-	-	-
	Schild	-	-	-	-	-	-	-	-	-	-	-
	Pratzen	Schild	-	-	-	-	-	-	-	-	-	-

Stiel 2,65 m

m	Unterwagen abgestützt		3,0 m		4,5 m		6,0 m		7,5 m		m	
	hinten	vorne										
7,5	-	-	-	-	-	-	-	-	-	-	1,6*	1,6*
	Schild	-	-	-	3,0*	3,0*	-	-	-	-	1,6*	1,6*
	Pratzen	Schild	-	-	3,0*	3,0*	-	-	-	-	1,6*	1,6*
6,0	-	-	-	-	-	-	-	-	-	-	1,4*	1,4*
	Schild	-	-	-	3,3*	3,3*	2,7	2,8*	-	-	1,4*	1,4*
	Pratzen	Schild	-	-	3,3*	3,3*	2,8*	2,8*	-	-	1,4*	1,4*
4,5	-	-	-	-	-	-	-	-	-	-	1,4*	1,4*
	Schild	-	-	-	3,9*	3,9*	2,7	3,6*	1,7	1,9*	1,4*	1,4*
	Pratzen	Schild	-	-	3,9*	3,9*	2,9	3,6*	1,9*	1,9*	1,4*	1,4*
3,0	-	-	7,3	9,9*	4,0	6,4	2,7	4,2	1,7	2,8	1,4*	1,4*
	Schild	-	8,1	9,9*	4,5	6,4*	2,9	4,9*	1,9	2,9*	1,4*	1,4*
	Pratzen	Schild	9,9*	9,9*	6,4*	6,4*	4,3	4,9*	2,9	2,9*	1,4*	1,4*
1,5	-	-	7,1	10,6*	3,9	6,3	2,6	4,1	1,6	2,8	1,3	1,5*
	Schild	-	7,8*	10,6*	4,4	7,4*	2,8	5,4*	1,8	3,6*	1,5*	1,5*
	Pratzen	Schild	10,6*	10,6*	6,4	7,4*	4,2	5,4*	2,9	3,6*	1,5*	1,5*
0	-	-	7,0	11,5*	3,8	6,3	2,4	4,0	1,5	2,7	1,4	1,6*
	Schild	-	7,8	11,5*	4,3	7,7*	2,7	5,5*	1,7	3,7*	1,5	1,6*
	Pratzen	Schild	11,5*	11,5*	6,4	7,7*	4,1	5,5*	2,8	3,7*	1,6*	1,6*
-1,5	-	-	6,5	12,2	3,6	6,3	2,2	3,8	-	-	1,5	2,0*
	Schild	-	7,4	12,5*	4,0	7,8*	2,5	5,6*	-	-	1,7	2,0*
	Pratzen	Schild	12,3	12,5*	6,4	7,8*	3,9	5,6*	-	-	2,0*	2,0*
-3,0	-	-	6,3	12,4	3,3	5,9	2,1	3,7	-	-	1,8	2,7*
	Schild	-	7,2	13,0*	3,7	7,8*	2,3	4,5*	-	-	2,0	2,7*
	Pratzen	Schild	12,7	13,0*	6,1	7,8*	3,8	4,5*	-	-	2,7*	2,7*
-4,5	-	-	-	-	-	-	-	-	-	-	-	-
	Schild	-	-	-	-	-	-	-	-	-	-	-
	Pratzen	Schild	-	-	-	-	-	-	-	-	-	-

Höhe 360° schwenkbar über Längsrichtung max. Reichweite * begrenzt durch hydr. Hubkraft

Die Traglastwerte sind am Lasthaken des Liebherr-Schnellwechslers SWA 33 ohne Grabwerkzeuge in Tonnen (t) angegeben und gelten auf festem, ebenem Untergrund bei geschlossener Pendelachse. Die Werte quer zum Unterwagen sind 360° schwenkbar. Die Werte längs zum Unterwagen ($\pm 15^\circ$) sind im nicht abgestützten Zustand über die Lenkachse und im abgestützten Zustand über die Starrachse angegeben. Die Werte gelten bei optimaler Stellung des Verstellzylinders. Die angegebenen Traglastwerte basieren auf der ISO 10567 und betragen max. 75% der statischen Kipplast oder 87% der hydraulischen Hubkraft, oder sind begrenzt durch die zulässige Traglast des Lasthakens am Schnellwechslers (max. 5t). Bei demontiertem Schnellwechslers können sich die Traglasten um bis zu 110kg erhöhen. Gemäß der harmonisierten Europäischen Norm EN 474-5 müssen Hydraulikbagger im Hebezeugbetrieb mit entsprechenden Leitungsbruchsicherungen, einer Überlastwarneinrichtung, einem Tragmittel (z. B. Lasthaken) und einer Traglasttabelle ausgerüstet sein.

Tragfähigkeit

mit Verstellausleger 5,05 m, EW-Unterwagen

Stiel 2,05 m

m	Unterwagen abgestützt		3,0 m		4,5 m		6,0 m		7,5 m		m		
	hinten	vorne	↔	↕	↔	↕	↔	↕	↔	↕			
7,5	-	-			2,8*	2,8*					2,2*	2,2*	4,7
	Schild	-			2,8*	2,8*					2,2*	2,2*	
	Pratzen	Schild			2,8*	2,8*					2,2*	2,2*	
6,0	-	-			4,2*	4,2*	2,6*	2,6*			1,9*	1,9*	6,2
	Schild	-			4,2*	4,2*	2,6*	2,6*			1,9*	1,9*	
	Pratzen	Schild			4,2*	4,2*	2,6*	2,6*			1,9*	1,9*	
4,5	-	-	6,1*	6,1*	4,6	5,5*	2,9	4,3			1,8*	1,8*	7,1
	Schild	-	6,1*	6,1*	5,1	5,5*	3,2	4,3*			1,8*	1,8*	
	Pratzen	Schild	6,1*	6,1*	5,5*	5,5*	4,3*	4,3*			1,8*	1,8*	
3,0	-	-	8,1	10,9*	4,5	6,5	2,9	4,3			1,9	1,9*	7,5
	Schild	-	8,9	10,9*	4,9	7,0*	3,2	5,3*			1,9*	1,9*	
	Pratzen	Schild	10,9*	10,9*	6,9	7,0*	4,5	5,3*			1,9*	1,9*	
1,5	-	-	7,9	10,9*	4,5	6,4	2,8	4,2	1,8	2,5*	1,8	2,0*	7,6
	Schild	-	8,8	10,9*	4,9	7,7*	3,1	5,6*	2,0	2,5*	2,0	2,0*	
	Pratzen	Schild	10,9*	10,9*	6,8	7,7*	4,4	5,6*	2,5*	2,5*	2,0*	2,0*	
0	-	-	7,7	12,2*	4,2	6,5	2,6	4,0			1,8	2,3*	7,4
	Schild	-	8,8	12,2*	4,7	7,8*	2,9	5,7*			2,0	2,3*	
	Pratzen	Schild	12,2*	12,2*	6,8	7,8*	4,3	5,7*			2,3*	2,3*	
-1,5	-	-	7,4	12,6	4,0	6,3	2,5	3,9			2,0	2,9*	6,8
	Schild	-	8,4	12,8*	4,5	8,0*	2,8	5,5*			2,2	2,9*	
	Pratzen	Schild	12,8*	12,8*	6,7	8,0*	4,1	5,5*			2,9*	2,9*	
-3,0	-	-	7,1	12,4	3,7	6,0					2,6	3,6*	5,7
	Schild	-	8,2	12,5*	4,2	6,9*					2,9	3,6*	
	Pratzen	Schild	12,5*	12,5*	6,5	6,9*					3,6*	3,6*	
-4,5	-	-											
	Schild	-											
	Pratzen	Schild											

Stiel 2,25 m

m	Unterwagen abgestützt		3,0 m		4,5 m		6,0 m		7,5 m		m		
	hinten	vorne	↔	↕	↔	↕	↔	↕	↔	↕			
7,5	-	-			3,0*	3,0*					2,0*	2,0*	5,1
	Schild	-			3,0*	3,0*					2,0*	2,0*	
	Pratzen	Schild			3,0*	3,0*					2,0*	2,0*	
6,0	-	-			3,8*	3,8*	2,8*	2,8*			1,7*	1,7*	6,5
	Schild	-			3,8*	3,8*	2,8*	2,8*			1,7*	1,7*	
	Pratzen	Schild			3,8*	3,8*	2,8*	2,8*			1,7*	1,7*	
4,5	-	-	5,0*	5,0*	4,6	4,9*	2,9	4,1*			1,7*	1,7*	7,3
	Schild	-	5,0*	5,0*	4,9*	4,9*	3,2	4,1*			1,7*	1,7*	
	Pratzen	Schild	5,0*	5,0*	4,9*	4,9*	4,1*	4,1*			1,7*	1,7*	
3,0	-	-	8,1	10,9*	4,5	6,5	2,9	4,3	1,9	2,4*	1,7*	1,7*	7,7
	Schild	-	8,9	10,9*	4,9	6,8*	3,2	5,2*	2,1	2,4*	1,7*	1,7*	
	Pratzen	Schild	10,9*	10,9*	6,8*	6,8*	4,5	5,2*	2,4*	2,4*	1,7*	1,7*	
1,5	-	-	7,9	10,8*	4,4	6,4	2,8	4,2	1,8	2,8	1,7	1,8*	7,8
	Schild	-	8,8	10,8*	4,8	7,6*	3,1	5,6*	2,0	3,1*	1,8*	1,8*	
	Pratzen	Schild	10,8*	10,8*	6,7	7,6*	4,5	5,6*	3,0	3,1*	1,8*	1,8*	
0	-	-	7,8	11,9*	4,2	6,4	2,6	4,0	1,7	2,5*	1,7	2,1*	7,6
	Schild	-	8,8*	11,9*	4,7	7,8*	2,9	5,6*	2,0	2,5*	1,9	2,1*	
	Pratzen	Schild	11,9*	11,9*	6,8	7,8*	4,3	5,6*	2,5*	2,5*	2,1*	2,1*	
-1,5	-	-	7,4	12,4	4,0	6,3	2,5	3,9			1,9	2,6*	7,0
	Schild	-	8,4	12,7*	4,5	7,9*	2,8	5,6*			2,1	2,6*	
	Pratzen	Schild	12,7*	12,7*	6,7	7,9*	4,1	5,6*			2,6*	2,6*	
-3,0	-	-	7,2	12,5	3,7	6,0	2,4	3,5*			2,4	3,4*	6,0
	Schild	-	8,2	12,8*	4,2	7,4*	2,7	3,5*			2,7	3,4*	
	Pratzen	Schild	12,8*	12,8*	6,5	7,3*	3,5*	3,5*			3,4*	3,4*	
-4,5	-	-											
	Schild	-											
	Pratzen	Schild											

 Höhe  360° schwenkbar  über Längsrichtung  max. Reichweite * begrenzt durch hydr. Hubkraft

Die Traglastwerte sind am Lasthaken des Liebherr-Schnellwechslers SWA 33 ohne Grabwerkzeuge in Tonnen (t) angegeben und gelten auf festem, ebenem Untergrund bei geschlossener Pendelachse. Die Werte quer zum Unterwagen sind 360° schwenkbar. Die Werte längs zum Unterwagen (±15°) sind im nicht abgestützten Zustand über die Lenkachse und im abgestützten Zustand über die Starrachse angegeben. Die Werte gelten bei optimaler Stellung des Verstellzylinders. Die angegebenen Traglastwerte basieren auf der ISO 10567 und betragen max. 75% der statischen Kipplast oder 87% der hydraulischen Hubkraft, oder sind begrenzt durch die zulässige Traglast des Lasthakens am Schnellwechslers (max. 5t). Bei demontiertem Schnellwechslers können sich die Traglasten um bis zu 110 kg erhöhen. Gemäß der harmonisierten Europäischen Norm EN 474-5 müssen Hydraulikbagger im Hebezeugbetrieb mit entsprechenden Leitungsbruchsicherungen, einer Überlastwarneinrichtung, einem Tragmittel (z. B. Lasthaken) und einer Traglasttabelle ausgerüstet sein.

Tragfähigkeit

mit Verstellausleger 5,05 m, EW-Unterwagen

Stiel 2,45 m

m	Unterwagen abgestützt		3,0 m		4,5 m		6,0 m		7,5 m		m		
	hinten	vorne											
7,5	-	-			3,0*	3,0*					1,8*	1,8*	5,4
	Schild	-			3,0*	3,0*					1,8*	1,8*	
	Pratzen	Schild			3,0*	3,0*					1,8*	1,8*	
6,0	-	-			3,5*	3,5*	2,9*	2,9*			1,6*	1,6*	6,7
	Schild	-			3,5*	3,5*	2,9*	2,9*			1,6*	1,6*	
	Pratzen	Schild			3,5*	3,5*	2,9*	2,9*			1,6*	1,6*	
4,5	-	-			4,4*	4,4*	2,9	3,8*			1,5*	1,5*	7,5
	Schild	-			4,4*	4,4*	3,2	3,8*			1,5*	1,5*	
	Pratzen	Schild			4,4*	4,4*	3,8*	3,8*			1,5*	1,5*	
3,0	-	-	8,1	10,4*	4,5	6,5	2,9	4,2	1,9	2,8*	1,5*	1,5*	7,9
	Schild	-	9,0	10,4*	4,9	6,6*	3,2	5,1*	2,1	2,8*	1,5*	1,5*	
	Pratzen	Schild	10,4*	10,4*	6,6*	6,6*	4,5	5,1*	2,8*	2,8*	1,5*	1,5*	
1,5	-	-	7,8	10,7*	4,4	6,3	2,8	4,2	1,8	2,8	1,6	1,6*	8,0
	Schild	-	8,7	10,7*	4,8	7,5*	3,1	5,5*	2,0	3,5*	1,6*	1,6*	
	Pratzen	Schild	10,7*	10,7*	6,7	7,5*	4,5	5,5*	3,0	3,5*	1,6*	1,6*	
0	-	-	7,8	11,7*	4,3	6,4	2,7	4,0	1,7	2,7	1,6	1,8*	7,8
	Schild	-	8,8	11,7*	4,8	7,7*	3,0	5,6*	2,0	3,3*	1,8	1,8*	
	Pratzen	Schild	11,7*	11,7*	6,7	7,7*	4,3	5,6*	2,9	3,3*	1,8*	1,8*	
-1,5	-	-	7,4	12,3	4,0	6,3	2,5	3,9			1,8	2,2*	7,2
	Schild	-	8,4	12,6*	4,5	7,8*	2,8	5,6*			2,0	2,2*	
	Pratzen	Schild	12,6*	12,6*	6,8	7,8*	4,1	5,6*			2,3*	2,3*	
-3,0	-	-	7,2	12,5	3,7	6,0	2,4	3,8			2,2	3,2*	6,3
	Schild	-	8,2	13,0*	4,2	7,6*	2,7	4,1*			2,5	3,2*	
	Pratzen	Schild	13,0*	13,0*	6,5	7,6*	4,0	4,1*			3,2*	3,2*	
-4,5	-	-											3,7
	Schild	-											
	Pratzen	Schild											

Stiel 2,65 m

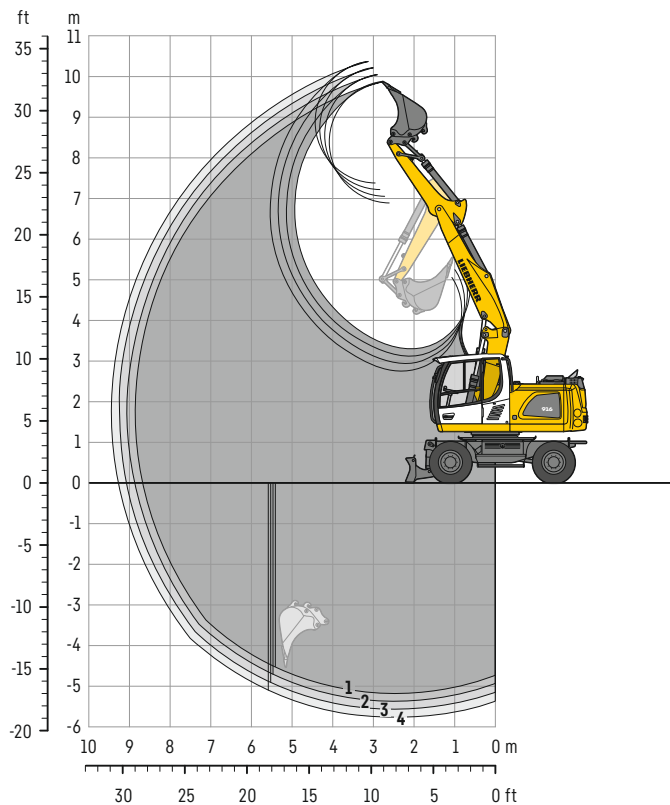
m	Unterwagen abgestützt		3,0 m		4,5 m		6,0 m		7,5 m		m		
	hinten	vorne											
7,5	-	-			3,0*	3,0*					1,6*	1,6*	5,7
	Schild	-			3,0*	3,0*					1,6*	1,6*	
	Pratzen	Schild			3,0*	3,0*					1,6*	1,6*	
6,0	-	-			3,3*	3,3*	2,8*	2,8*			1,4*	1,4*	6,9
	Schild	-			3,3*	3,3*	2,8*	2,8*			1,4*	1,4*	
	Pratzen	Schild			3,3*	3,3*	2,8*	2,8*			1,4*	1,4*	
4,5	-	-			3,9*	3,9*	2,9	3,6*	1,9*	1,9*	1,4*	1,4*	7,7
	Schild	-			3,9*	3,9*	3,2	3,6*	1,9*	1,9*	1,4*	1,4*	
	Pratzen	Schild			3,9*	3,9*	3,6*	3,6*	1,9*	1,9*	1,4*	1,4*	
3,0	-	-	8,1	9,9*	4,5	6,4*	2,9	4,2	1,9	2,9	1,4*	1,4*	8,1
	Schild	-	9,0	9,9*	4,9	6,4*	3,2	4,9*	2,1	2,9*	1,4*	1,4*	
	Pratzen	Schild	9,9*	9,9*	6,4*	6,4*	4,5	4,9*	2,9*	2,9*	1,4*	1,4*	
1,5	-	-	7,8	10,6*	4,4	6,3	2,8	4,2	1,8	2,8	1,5*	1,5*	8,2
	Schild	-	8,7	10,6*	4,8	7,4*	3,1	5,4*	2,0	3,6*	1,5*	1,5*	
	Pratzen	Schild	10,6*	10,6*	6,7	7,4*	4,4	5,4*	3,0	3,6*	1,5*	1,5*	
0	-	-	7,8	11,5*	4,3	6,3	2,7	4,0	1,7	2,7	1,5	1,6*	8,0
	Schild	-	8,7*	11,5*	4,8	7,7*	3,0	5,5*	2,0	3,7*	1,6*	1,6*	
	Pratzen	Schild	11,5*	11,5*	6,7	7,7*	4,3	5,5*	2,9	3,7*	1,6*	1,6*	
-1,5	-	-	7,4	12,2	4,0	6,3	2,5	3,9			1,7	2,0*	7,5
	Schild	-	8,4	12,5*	4,5	7,8*	2,8	5,6*			1,9	2,0*	
	Pratzen	Schild	12,5*	12,5*	6,8	7,8*	4,1	5,6*			2,0*	2,0*	
-3,0	-	-	7,2	12,5	3,7	6,0	2,3	3,7			2,0	2,7*	6,5
	Schild	-	8,2	13,0*	4,2	7,8*	2,7	4,5*			2,3	2,7*	
	Pratzen	Schild	13,0*	13,0*	6,5	7,8*	4,0	4,5*			2,7*	2,7*	
-4,5	-	-											3,7
	Schild	-											
	Pratzen	Schild											

Höhe 360° schwenkbar über Längsrichtung max. Reichweite * begrenzt durch hydr. Hubkraft

Die Traglastwerte sind am Lasthaken des Liebherr-Schnellwechslers SWA 33 ohne Grabwerkzeuge in Tonnen (t) angegeben und gelten auf festem, ebenem Untergrund bei geschlossener Pendelachse. Die Werte quer zum Unterwagen sind 360° schwenkbar. Die Werte längs zum Unterwagen ($\pm 15^\circ$) sind im nicht abgestützten Zustand über die Lenkachse und im abgestützten Zustand über die Starrachse angegeben. Die Werte gelten bei optimaler Stellung des Verstellzylinders. Die angegebenen Traglastwerte basieren auf der ISO 10567 und betragen max. 75% der statischen Kipplast oder 87% der hydraulischen Hubkraft, oder sind begrenzt durch die zulässige Traglast des Lasthakens am Schnellwechslers (max. 5t). Bei demontiertem Schnellwechslers können sich die Traglasten um bis zu 110 kg erhöhen. Gemäß der harmonisierten Europäischen Norm EN 474-5 müssen Hydraulikbagger im Hebezeugbetrieb mit entsprechenden Leitungsbruchsicherungen, einer Überlastwarneinrichtung, einem Tragmittel (z. B. Lasthaken) und einer Traglasttafel ausgerüstet sein.

Tieflöffel-Ausrüstung

mit Verstellausleger 5,05 m (Ballast schwer)



Grabkurven

mit Schnellwechsler		1	2	3	4
Löffelstiellänge	m	2,05	2,25	2,45	2,65
Max. Grabtiefe	m	5,20	5,40	5,60	5,80
Max. Reichweite auf Grundniveau	m	8,70	8,90	9,10	9,30
Max. Ausschütthöhe	m	6,90	7,05	7,20	7,40
Max. Reichhöhe	m	9,90	10,05	10,20	10,40
Min. vorderer Schwenkradius	m	2,54	2,61	2,68	2,75

Grabkräfte

ohne Schnellwechsler		1	2	3	4
Max. Reißkraft (ISO 6015)	kN	75,4	70,2	65,7	61,8
	t	7,7	7,2	6,7	6,3
Max. Losbrechkraft (ISO 6015)	kN	86,2	86,2	86,2	86,2
	t	8,8	8,8	8,8	8,8

Max. Losbrechkraft mit Aufreißlöffel

114,0 kN (11,6t)

Einsatzgewicht

Das Einsatzgewicht beinhaltet die Grundmaschine (Ballast schwer) mit 8-fach Bereifung und Zwischenringen, Verstellausleger 5,05 m, Löffelstiel 2,45 m, Schnellwechsler SWA 33 und Tieflöffel 850 mm / 0,60 m³.

Unterwagenvarianten	Gewicht (kg)
A 916 Litronic mit Schild hinten	17.200
A 916 Litronic mit Pratzen hinten + Schild vorne	18.100
A 916 EW Litronic mit Schild hinten	17.300
A 916 EW Litronic mit Pratzen hinten + Schild vorne	18.300

Tieflöffel Standsicherheit (Sicherheit 75% nach ISO 10567* eingerechnet)

Schnittbreite mm	Inhalt nach ISO 7451 ¹⁾ m ³	Gewicht kg	nicht abgestützt				Schild hinten, abgestützt				Pratzen hinten + Schild vorne, abgestützt				EW nicht abgestützt				EW Schild hinten, abgestützt				EW Pratzen hinten + Schild vorne, abgestützt					
			Stiellänge (m)				Stiellänge (m)				Stiellänge (m)				Stiellänge (m)				Stiellänge (m)				Stiellänge (m)					
			2,05	2,25	2,45	2,65	2,05	2,25	2,45	2,65	2,05	2,25	2,45	2,65	2,05	2,25	2,45	2,65	2,05	2,25	2,45	2,65	2,05	2,25	2,45	2,65	2,05	2,25
300 ²⁾	0,17	220	■	■	■	■	■	■	■	■	■	■	■	■	■	■	■	■	■	■	■	■	■	■	■	■	■	■
400 ²⁾	0,24	250	■	■	■	■	■	■	■	■	■	■	■	■	■	■	■	■	■	■	■	■	■	■	■	■	■	■
500 ²⁾	0,30	290	■	■	■	■	■	■	■	■	■	■	■	■	■	■	■	■	■	■	■	■	■	■	■	■	■	■
650 ²⁾	0,42	350	■	■	■	■	■	■	■	■	■	■	■	■	■	■	■	■	■	■	■	■	■	■	■	■	■	■
850 ²⁾	0,60	400	■	■	■	■	■	■	■	■	■	■	■	■	■	■	■	■	■	■	■	■	■	■	■	■	■	■
1.050 ²⁾	0,80	480	■	■	■	■	■	■	■	■	■	■	■	■	■	■	■	■	■	■	■	■	■	■	■	■	■	■
1.250 ²⁾	0,95	530	■	■	■	■	■	■	■	■	■	■	■	■	■	■	■	■	■	■	■	■	■	■	■	■	■	■
500 ³⁾	0,30	320	■	■	■	■	■	■	■	■	■	■	■	■	■	■	■	■	■	■	■	■	■	■	■	■	■	■
650 ³⁾	0,42	390	■	■	■	■	■	■	■	■	■	■	■	■	■	■	■	■	■	■	■	■	■	■	■	■	■	■
850 ³⁾	0,60	450	■	■	■	■	■	■	■	■	■	■	■	■	■	■	■	■	■	■	■	■	■	■	■	■	■	■
1.050 ³⁾	0,80	540	■	■	■	■	■	■	■	■	■	■	■	■	■	■	■	■	■	■	■	■	■	■	■	■	■	■
1.250 ³⁾	0,95	590	■	■	■	■	■	■	■	■	■	■	■	■	■	■	■	■	■	■	■	■	■	■	■	■	■	■
500 ⁴⁾	0,32	280	■	■	■	■	■	■	■	■	■	■	■	■	■	■	■	■	■	■	■	■	■	■	■	■	■	■
650 ⁴⁾	0,45	330	■	■	■	■	■	■	■	■	■	■	■	■	■	■	■	■	■	■	■	■	■	■	■	■	■	■
850 ⁴⁾	0,65	380	■	■	■	■	■	■	■	■	■	■	■	■	■	■	■	■	■	■	■	■	■	■	■	■	■	■
1.050 ⁴⁾	0,85	460	■	■	■	■	■	■	■	■	■	■	■	■	■	■	■	■	■	■	■	■	■	■	■	■	■	■
1.250 ⁴⁾	1,05	500	■	■	■	■	■	■	■	■	■	■	■	■	■	■	■	■	■	■	■	■	■	■	■	■	■	■

* mit Sicherheit (75% der statischen Kipplast oder 87% der hydr. Hubkraft) bei max. Reichweite ohne Schnellwechsler, 360° schwenkbar bei geschlossener Pendelachse

¹⁾ vergleichbar mit SAE (gehäuft)

²⁾ Tieflöffel mit Zähnen ³⁾ Tieflöffel mit Zähnen in HD-Version ⁴⁾ Tieflöffel mit Schneide (auch als HD-Version verfügbar)

Tieflöffel bis 500 mm Schnittbreite mit eingeschränkter Grabtiefe

maximal zulässiges Materialgewicht ■ = ≤ 1,8 t/m³, ■ = ≤ 1,5 t/m³, ▲ = ≤ 1,2 t/m³, - = nicht zulässig

Tragfähigkeit

mit Verstellausleger 5,05 m (Ballast schwer)

Stiel 2,05 m

m	Unterwagen abgestützt		3,0m		4,5m		6,0m		7,5m		m		
	hinten	vorne											
7,5	-	-									4,7		
	Schild	-			2,8*	2,8*				2,2*		2,2*	
	Pratzen	Schild			2,8*	2,8*				2,2*		2,2*	
6,0	-	-			4,2*	4,2*	2,6*	2,6*		1,9*	1,9*	6,2	
	Schild	-			4,2*	4,2*	2,6*	2,6*		1,9*	1,9*		
	Pratzen	Schild			4,2*	4,2*	2,6*	2,6*		1,9*	1,9*		
4,5	-	-	6,1*	6,1*	4,5	5,5*	2,8	4,3*		1,8*	1,8*	7,1	
	Schild	-	6,1*	6,1*	4,9	5,5*	3,1	4,3*		1,8*	1,8*		
	Pratzen	Schild	6,1*	6,1*	5,5*	5,5*	4,3*	4,3*		1,8*	1,8*		
3,0	-	-	7,8	10,9*	4,4	6,8	2,8	4,5		1,8	1,9*	7,5	
	Schild	-	8,6	10,9*	4,8	7,0*	3,1	5,3*		1,9*	1,9*		
	Pratzen	Schild	10,9*	10,9*	6,9	7,0*	4,6	5,3*		1,9*	1,9*		
1,5	-	-	7,6	10,9*	4,3	6,7	2,7	4,4	1,8	2,5*	1,7	2,0*	7,6
	Schild	-	8,4	10,9*	4,7	7,7*	3,0	5,6*	2,0	2,5*	1,9	2,0*	
	Pratzen	Schild	10,9*	10,9*	6,8	7,7*	4,5	5,6*	2,5*	2,5*	2,0*	2,0*	
0	-	-	7,4	12,2*	4,1	6,8	2,6	4,3		1,8	2,3*	7,4	
	Schild	-	8,3	12,2*	4,6	7,8*	2,9	5,7*		2,0	2,3*		
	Pratzen	Schild	12,2*	12,2*	6,9	7,8*	4,4	5,7*		2,3*	2,3*		
-1,5	-	-	8,0	12,8*	3,9	6,6	2,4	4,1		2,0	2,9*	6,8	
	Schild	-	8,0	12,8*	4,3	8,0*	2,7	5,5*		2,2	2,9*		
	Pratzen	Schild	12,8*	12,8*	6,8	8,0*	4,2	5,5*		2,9*	2,9*		
-3,0	-	-	6,8	12,5*	3,6	6,4				2,5	3,6*	5,7	
	Schild	-	7,7	12,5*	4,1	6,9*				2,8	3,6*		
	Pratzen	Schild	12,5*	12,5*	6,5	6,9*				3,6*	3,6*		
-4,5	-	-											
	Schild	-											
	Pratzen	Schild											

Stiel 2,25 m

m	Unterwagen abgestützt		3,0m		4,5m		6,0m		7,5m		m		
	hinten	vorne											
7,5	-	-									5,1		
	Schild	-			3,0*	3,0*				2,0*		2,0*	
	Pratzen	Schild			3,0*	3,0*				2,0*		2,0*	
6,0	-	-									6,5		
	Schild	-			3,8*	3,8*	2,8	2,8*		1,7*		1,7*	
	Pratzen	Schild			3,8*	3,8*	2,8*	2,8*		1,7*		1,7*	
4,5	-	-	5,0*	5,0*	4,5	4,9*	2,9	4,1*		1,7*	1,7*	7,3	
	Schild	-	5,0*	5,0*	4,8	4,9*	3,1	4,1*		1,7*	1,7*		
	Pratzen	Schild	5,0*	5,0*	4,9*	4,9*	4,1*	4,1*		1,7*	1,7*		
3,0	-	-	7,8	10,9*	4,4	6,8	2,8	4,5	1,8	2,4*	1,7*	1,7*	7,7
	Schild	-	8,6	10,9*	4,8	6,8*	3,1	5,2*	2,0	2,4*	1,7*	1,7*	
	Pratzen	Schild	10,9*	10,9*	6,8*	6,8*	4,6	5,2*	2,4*	2,4*	1,7*	1,7*	
1,5	-	-	7,6	10,8*	4,3	6,7	2,7	4,4	1,8	3,0	1,7	1,8*	7,8
	Schild	-	8,4	10,8*	4,7	7,6*	3,0	5,6*	2,0	3,1*	1,8*	1,8*	
	Pratzen	Schild	10,8*	10,8*	6,8	7,6*	4,5	5,6*	3,1	3,1*	1,8*	1,8*	
0	-	-	7,4	11,9*	4,1	6,7	2,6	4,3	1,7	2,5*	1,7	2,1*	7,6
	Schild	-	8,4	11,9*	4,6	7,8*	2,9	5,6*	1,9	2,5*	1,9	2,1*	
	Pratzen	Schild	11,9*	11,9*	6,8	7,8*	4,4	5,6*	2,5*	2,5*	2,1*	2,1*	
-1,5	-	-	8,0	12,7*	3,9	6,6	2,4	4,1		1,8	2,6*	7,0	
	Schild	-	8,0	12,7*	4,3	7,9*	2,7	5,6*		2,1	2,6*		
	Pratzen	Schild	12,7*	12,7*	6,8	7,9*	4,2	5,6*		2,6*	2,6*		
-3,0	-	-	6,8	12,8*	3,6	6,4	2,3	3,5*		2,3	3,4*	6,0	
	Schild	-	7,8	12,8*	4,1	7,4*	2,6	3,5*		2,6	3,4*		
	Pratzen	Schild	12,8*	12,8*	6,5	7,3*	3,5*	3,5*		3,4*	3,4*		
-4,5	-	-											
	Schild	-											
	Pratzen	Schild											

Höhe 360° schwenkbar über Längsrichtung max. Reichweite * begrenzt durch hydr. Hubkraft

Die Traglastwerte sind am Lasthaken des Liebherr-Schnellwechslers SWA 33 ohne Grabwerkzeuge in Tonnen (t) angegeben und gelten auf festem, ebenem Untergrund bei geschlossener Pendelachse. Die Werte quer zum Unterwagen sind 360° schwenkbar. Die Werte längs zum Unterwagen ($\pm 15^\circ$) sind im nicht abgestützten Zustand über die Lenkachse und im abgestützten Zustand über die Starrachse angegeben. Die Werte gelten bei optimaler Stellung des Verstellzylinders. Die angegebenen Traglastwerte basieren auf der ISO 10567 und betragen max. 75% der statischen Kipplast oder 87% der hydraulischen Hubkraft, oder sind begrenzt durch die zulässige Traglast des Lasthakens am Schnellwechsler (max. 5t). Bei demontiertem Schnellwechsler können sich die Traglasten um bis zu 110 kg erhöhen. Gemäß der harmonisierten Europäischen Norm EN 474-5 müssen Hydraulikbagger im Hebezeugbetrieb mit entsprechenden Leitungsbruchsicherungen, einer Überlastwarneinrichtung, einem Tragmittel (z. B. Lasthaken) und einer Traglasttabelle ausgerüstet sein.

Stiel 2,45 m

m	Unterwagen abgestützt		3,0 m		4,5 m		6,0 m		7,5 m		m	
	hinten	vorne										
7,5	Schild	-			3,0*	3,0*					1,8*	1,8*
	Pratzen	Schild			3,0*	3,0*					1,8*	1,8*
6,0	Schild	-			3,5*	3,5*	2,8	2,9*			1,6*	1,6*
	Pratzen	Schild			3,5*	3,5*	2,9*	2,9*			1,6*	1,6*
4,5	Schild	-			4,4*	4,4*	2,9	3,8*			1,5*	1,5*
	Pratzen	Schild			4,4*	4,4*	3,2	3,8*			1,5*	1,5*
3,0	Schild	-	7,8	10,4*	4,4	6,6*	2,9	4,5	1,8	2,8*	1,5*	1,5*
	Pratzen	Schild	8,6	10,4*	4,8	6,6*	3,1	5,1*	2,1	2,8*	1,5*	1,5*
1,5	Schild	-	10,4*	10,4*	6,6*	6,6*	4,6	5,1*	2,8*	2,8*	1,5*	1,5*
	Pratzen	Schild	7,5	10,7*	4,3	6,6	2,8	4,4	1,8	3,0	1,6	1,6*
0	Schild	-	8,3	10,7*	4,7	7,5*	3,0	5,5*	2,0	3,5*	1,6*	1,6*
	Pratzen	Schild	10,7*	10,7*	6,7	7,5*	4,5	5,5*	3,1	3,5*	1,6*	1,6*
-1,5	Schild	-	7,5	11,7*	4,1	6,6	2,6	4,3	1,7	2,9	1,6	1,8*
	Pratzen	Schild	8,4	11,7*	4,6	7,7*	2,9	5,6*	1,9	3,3*	1,8	1,8*
-3,0	Schild	-	7,0	12,6*	3,9	6,7	2,4	4,1			1,7	2,2*
	Pratzen	Schild	11,7*	11,7*	6,8	7,7*	4,4	5,6*			2,0	2,2*
-4,5	Schild	-	8,0	12,6*	4,4	7,8*	2,7	5,6*			2,3*	2,3*
	Pratzen	Schild	12,6*	12,6*	6,8	7,8*	4,2	5,6*			2,3*	2,3*

Stiel 2,65 m

m	Unterwagen abgestützt		3,0 m		4,5 m		6,0 m		7,5 m		m	
	hinten	vorne										
7,5	Schild	-			3,0*	3,0*					1,6*	1,6*
	Pratzen	Schild			3,0*	3,0*					1,6*	1,6*
6,0	Schild	-			3,3*	3,3*	2,8*	2,8*			1,4*	1,4*
	Pratzen	Schild			3,3*	3,3*	2,8*	2,8*			1,4*	1,4*
4,5	Schild	-			3,9*	3,9*	2,9	3,6*	1,9	1,9*	1,4*	1,4*
	Pratzen	Schild			3,9*	3,9*	3,2	3,6*	1,9*	1,9*	1,4*	1,4*
3,0	Schild	-	7,8	9,9*	4,3	6,4*	2,9	4,4	1,9	2,9*	1,4*	1,4*
	Pratzen	Schild	8,6	9,9*	4,8	6,4*	3,1	4,9*	2,1	2,9*	1,4*	1,4*
1,5	Schild	-	9,9*	9,9*	6,4*	6,4*	4,5	4,9*	2,9*	2,9*	1,4*	1,4*
	Pratzen	Schild	7,5	10,6*	4,3	6,6	2,8	4,4	1,8	3,0	1,5*	1,5*
0	Schild	-	8,3	10,6*	4,7	7,4*	3,1	5,4*	2,0	3,6*	1,5*	1,5*
	Pratzen	Schild	10,6*	10,6*	6,7	7,4*	4,5	5,4*	3,1	3,6*	1,5*	1,5*
-1,5	Schild	-	7,5	11,5*	4,1	6,6	2,6	4,3	1,7	2,9	1,5	1,6*
	Pratzen	Schild	8,3	11,5*	4,6	7,7*	2,9	5,5*	1,9	3,7*	1,6*	1,6*
-3,0	Schild	-	7,0	12,5*	3,9	6,7	2,4	4,1			1,6	2,0*
	Pratzen	Schild	11,5*	11,5*	6,7	7,7*	4,4	5,5*			1,6*	1,6*
-4,5	Schild	-	8,0	12,5*	4,4	7,8*	2,7	5,6*			1,9	2,0*
	Pratzen	Schild	12,5*	12,5*	6,8	7,8*	4,2	5,6*			2,0*	2,0*

Höhe 360° schwenkbar über Längsrichtung max. Reichweite * begrenzt durch hydr. Hubkraft

Die Traglastwerte sind am Lasthaken des Liebherr-Schnellwechslers SWA 33 ohne Grabwerkzeuge in Tonnen (t) angegeben und gelten auf festem, ebenem Untergrund bei geschlossener Pendelachse. Die Werte quer zum Unterwagen sind 360° schwenkbar. Die Werte längs zum Unterwagen ($\pm 15^\circ$) sind im nicht abgestützten Zustand über die Lenkachse und im abgestützten Zustand über die Starrachse angegeben. Die Werte gelten bei optimaler Stellung des Verstellzylinders. Die angegebenen Traglastwerte basieren auf der ISO 10567 und betragen max. 75% der statischen Kipplast oder 87% der hydraulischen Hubkraft, oder sind begrenzt durch die zulässige Traglast des Lasthakens am Schnellwechsler (max. 5t). Bei demontiertem Schnellwechsler können sich die Traglasten um bis zu 110 kg erhöhen. Gemäß der harmonisierten Europäischen Norm EN 474-5 müssen Hydraulikbagger im Hebezeugbetrieb mit entsprechenden Leitungsbruchsicherungen, einer Überlastwarneinrichtung, einem Tragmittel (z. B. Lasthaken) und einer Traglasttabelle ausgerüstet sein.

Tragfähigkeit

mit Verstellausleger 5,05 m (Ballast schwer), EW-Unterwagen

Stiel 2,05 m

m	Unterwagen abgestützt		3,0 m		4,5 m		6,0 m		7,5 m		m		
	hinten	vorne											
7,5	-	-									4,7		
	Schild	-			2,8*	2,8*						2,2*	2,2*
	Pratzen	Schild			2,8*	2,8*						2,2*	2,2*
6,0	-	-			4,2*	4,2*	2,6*	2,6*			1,9*	1,9*	
	Schild	-			4,2*	4,2*	2,6*	2,6*			1,9*	1,9*	
	Pratzen	Schild			4,2*	4,2*	2,6*	2,6*			1,9*	1,9*	
4,5	-	-	6,1*	6,1*	4,9	5,5*	3,1	4,3*			1,8*	1,8*	
	Schild	-	6,1*	6,1*	5,3	5,5*	3,4	4,3*			1,8*	1,8*	
	Pratzen	Schild	6,1*	6,1*	5,5*	5,5*	4,3*	4,3*			1,8*	1,8*	
3,0	-	-	8,5	10,9*	4,8	6,8	3,1	4,5			1,9*	1,9*	
	Schild	-	9,5	10,9*	5,2	7,0*	3,4	5,3*			1,9*	1,9*	
	Pratzen	Schild	10,9*	10,9*	7,0*	7,0*	4,8	5,3*			1,9*	1,9*	
1,5	-	-	8,4	10,9*	4,7	6,7	3,0	4,4	2,0	2,5*	1,9	2,0*	
	Schild	-	9,3	10,9*	5,2	7,7*	3,3	5,6*	2,2	2,5*	2,0*	2,0*	
	Pratzen	Schild	10,9*	10,9*	7,1	7,7*	4,7	5,6*	2,5*	2,5*	2,0*	2,0*	
0	-	-	8,3	12,2*	4,6	6,8	2,9	4,3			2,0	2,3*	
	Schild	-	9,4	12,2*	5,1	7,8*	3,2	5,7*			2,2	2,3*	
	Pratzen	Schild	12,2*	12,2*	7,2	7,8*	4,6	5,7*			2,3*	2,3*	
-1,5	-	-	8,0	12,8*	4,3	6,7	2,7	4,1			2,2	2,9*	
	Schild	-	9,1	12,8*	4,8	8,0*	3,0	5,5*			2,5	2,9*	
	Pratzen	Schild	12,8*	12,8*	7,1	8,0*	4,4	5,5*			2,9*	2,9*	
-3,0	-	-	7,7	12,5*	4,1	6,4					2,8	3,6*	
	Schild	-	8,8	12,5*	4,6	6,9*					3,2	3,6*	
	Pratzen	Schild	12,5*	12,5*	6,9	6,9*					3,6*	3,6*	
-4,5	-	-											
	Schild	-											
	Pratzen	Schild											

Stiel 2,25 m

m	Unterwagen abgestützt		3,0 m		4,5 m		6,0 m		7,5 m		m		
	hinten	vorne											
7,5	-	-									5,1		
	Schild	-			3,0*	3,0*						2,0*	2,0*
	Pratzen	Schild			3,0*	3,0*						2,0*	2,0*
6,0	-	-			3,8*	3,8*	2,8*	2,8*			1,7*	1,7*	
	Schild	-			3,8*	3,8*	2,8*	2,8*			1,7*	1,7*	
	Pratzen	Schild			3,8*	3,8*	2,8*	2,8*			1,7*	1,7*	
4,5	-	-	5,0*	5,0*	4,8	4,9*	3,1	4,1*			1,7*	1,7*	
	Schild	-	5,0*	5,0*	4,9*	4,9*	3,4	4,1*			1,7*	1,7*	
	Pratzen	Schild	5,0*	5,0*	4,9*	4,9*	4,1*	4,1*			1,7*	1,7*	
3,0	-	-	8,6	10,9*	4,8	6,8*	3,1	4,5	2,0	2,4*	1,7*	1,7*	
	Schild	-	9,5	10,9*	5,2	6,8*	3,4	5,2*	2,3	2,4*	1,7*	1,7*	
	Pratzen	Schild	10,9*	10,9*	6,8*	6,8*	4,8	5,2*	2,4*	2,4*	1,7*	1,7*	
1,5	-	-	8,4	10,8*	4,7	6,7	3,0	4,4	2,0	3,0	1,8*	1,8*	
	Schild	-	9,3	10,8*	5,1	7,6*	3,3	5,6*	2,2	3,1*	1,8*	1,8*	
	Pratzen	Schild	10,8*	10,8*	7,1	7,6*	4,7	5,6*	3,1*	3,1*	1,8*	1,8*	
0	-	-	8,4	11,9*	4,6	6,7	2,9	4,3	1,9	2,5*	1,9	2,1*	
	Schild	-	9,4	11,9*	5,1	7,8*	3,2	5,6*	2,1	2,5*	2,1*	2,1*	
	Pratzen	Schild	11,9*	11,9*	7,1	7,8*	4,6	5,6*	2,5*	2,5*	2,1*	2,1*	
-1,5	-	-	8,0	12,7*	4,3	6,7	2,7	4,1			2,1	2,6*	
	Schild	-	9,1	12,7*	4,8	7,9*	3,0	5,6*			2,3	2,6*	
	Pratzen	Schild	12,7*	12,7*	7,2	7,9*	4,4	5,6*			2,6*	2,6*	
-3,0	-	-	7,8	12,8*	4,1	6,4	2,6	3,5*			2,6	3,4*	
	Schild	-	8,8	12,8*	4,6	7,4*	2,9	3,5*			2,9	3,4*	
	Pratzen	Schild	12,8*	12,8*	6,9	7,3*	3,5*	3,5*			3,4*	3,4*	
-4,5	-	-											
	Schild	-											
	Pratzen	Schild											

Höhe 360° schwenkbar über Längsrichtung max. Reichweite * begrenzt durch hydr. Hubkraft

Die Traglastwerte sind am Lasthaken des Liebherr-Schnellwechslers SWA 33 ohne Grabwerkzeuge in Tonnen (t) angegeben und gelten auf festem, ebenem Untergrund bei geschlossener Pendelachse. Die Werte quer zum Unterwagen sind 360° schwenkbar. Die Werte längs zum Unterwagen ($\pm 15^\circ$) sind im nicht abgestützten Zustand über die Lenkachse und im abgestützten Zustand über die Starrachse angegeben. Die Werte gelten bei optimaler Stellung des Verstellzylinders. Die angegebenen Traglastwerte basieren auf der ISO 10567 und betragen max. 75% der statischen Kipplast oder 87% der hydraulischen Hubkraft, oder sind begrenzt durch die zulässige Traglast des Lasthakens am Schnellwechsler (max. 5t). Bei demontiertem Schnellwechsler können sich die Traglasten um bis zu 110 kg erhöhen. Gemäß der harmonisierten Europäischen Norm EN 474-5 müssen Hydraulikbagger im Hebezeugbetrieb mit entsprechenden Leitungsbruchsicherungen, einer Überlastwarneinrichtung, einem Tragmittel (z. B. Lasthaken) und einer Traglasttabelle ausgerüstet sein.

Stiel 2,45 m

m	Unterwagen abgestützt		3,0 m		4,5 m		6,0 m		7,5 m		m		
	hinten	vorne											
7,5	-	-									5,4		
	Schild	-		3,0*	3,0*					1,8*		1,8*	
	Pratzen	Schild		3,0*	3,0*					1,8*		1,8*	
6,0	-	-		3,5*	3,5*	2,9*	2,9*			1,6*	1,6*	6,7	
	Schild	-		3,5*	3,5*	2,9*	2,9*			1,6*	1,6*		
	Pratzen	Schild		3,5*	3,5*	2,9*	2,9*			1,6*	1,6*		
4,5	-	-		4,4*	4,4*	3,2	3,8*			1,5*	1,5*	7,5	
	Schild	-		4,4*	4,4*	3,4	3,8*			1,5*	1,5*		
	Pratzen	Schild		4,4*	4,4*	3,8*	3,8*			1,5*	1,5*		
3,0	-	-	8,6	10,4*	4,8	6,6*	3,1	4,5	2,0	2,8*	1,5*	1,5*	7,9
	Schild	-	9,5	10,4*	5,2	6,6*	3,4	5,1*	2,3	2,8*	1,5*	1,5*	
	Pratzen	Schild	10,4*	10,4*	6,6*	6,6*	4,7	5,1*	2,8*	2,8*	1,5*	1,5*	
1,5	-	-	8,3	10,7*	4,7	6,7	3,0	4,5	2,0	3,0	1,6*	1,6*	8,0
	Schild	-	9,2	10,7*	5,1	7,5*	3,3	5,5*	2,2	3,5*	1,6*	1,6*	
	Pratzen	Schild	10,7*	10,7*	7,1	7,5*	4,7	5,5*	3,2	3,5*	1,6*	1,6*	
0	-	-	8,4	11,7*	4,6	6,7	2,9	4,3	1,9	2,9	1,8	1,8*	7,8
	Schild	-	9,3	11,7*	5,1	7,7*	3,2	5,6*	2,1	3,3*	1,8*	1,8*	
	Pratzen	Schild	11,7*	11,7*	7,1	7,7*	4,6	5,6*	3,2	3,3*	1,8*	1,8*	
-1,5	-	-	8,0	12,6*	4,4	6,7	2,7	4,1			2,0	2,2*	7,2
	Schild	-	9,1	12,6*	4,9	7,8*	3,0	5,6*			2,2	2,2*	
	Pratzen	Schild	12,6*	12,6*	7,2	7,8*	4,4	5,6*			2,3*	2,3*	
-3,0	-	-	7,8	13,0*	4,1	6,4	2,6	4,0			2,4	3,2*	6,3
	Schild	-	8,9	13,0*	4,6	7,6*	2,9	4,1*			2,7	3,2*	
	Pratzen	Schild	13,0*	13,0*	6,9	7,6*	4,1*	4,1*			3,2*	3,2*	
-4,5	-	-											
	Schild	-											
	Pratzen	Schild											

Stiel 2,65 m

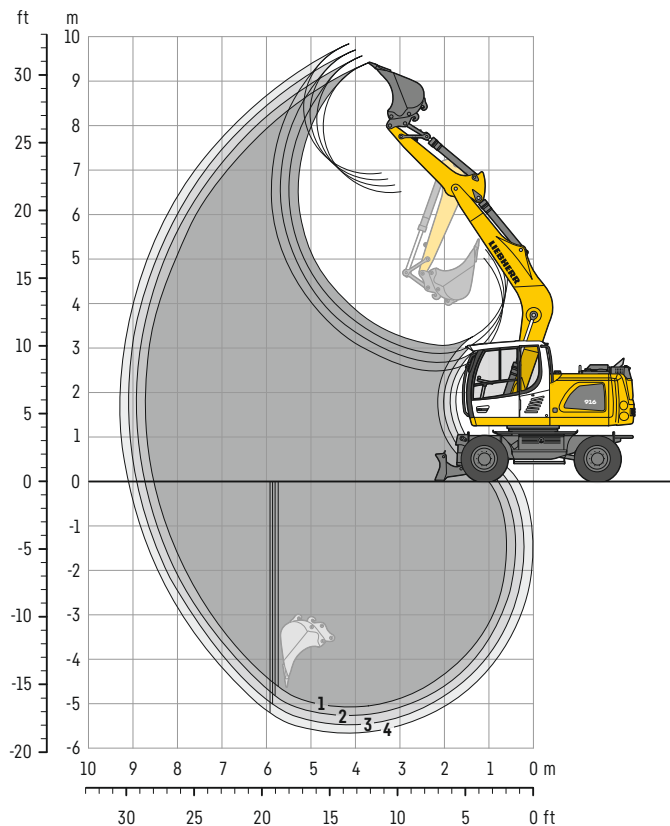
m	Unterwagen abgestützt		3,0 m		4,5 m		6,0 m		7,5 m		m		
	hinten	vorne											
7,5	-	-									5,7		
	Schild	-		3,0*	3,0*					1,6*		1,6*	
	Pratzen	Schild		3,0*	3,0*					1,6*		1,6*	
6,0	-	-		3,3*	3,3*	2,8*	2,8*			1,4*	1,4*	6,9	
	Schild	-		3,3*	3,3*	2,8*	2,8*			1,4*	1,4*		
	Pratzen	Schild		3,3*	3,3*	2,8*	2,8*			1,4*	1,4*		
4,5	-	-		3,9*	3,9*	3,2	3,6*	1,9*	1,9*	1,4*	1,4*	7,7	
	Schild	-		3,9*	3,9*	3,4	3,6*	1,9*	1,9*	1,4*	1,4*		
	Pratzen	Schild		3,9*	3,9*	3,6*	3,6*	1,9*	1,9*	1,4*	1,4*		
3,0	-	-	8,6	9,9*	4,7	6,4*	3,1	4,5	2,1	2,9*	1,4*	1,4*	8,1
	Schild	-	9,5	9,9*	5,2	6,4*	3,4	4,9*	2,3	2,9*	1,4*	1,4*	
	Pratzen	Schild	9,9*	9,9*	6,4*	6,4*	4,7	4,9*	2,9*	2,9*	1,4*	1,4*	
1,5	-	-	8,3	10,6*	4,6	6,6	3,1	4,4	2,0	3,0	1,5*	1,5*	8,2
	Schild	-	9,2	10,6*	5,1	7,4*	3,4	5,4*	2,2	3,6*	1,5*	1,5*	
	Pratzen	Schild	10,6*	10,6*	7,0	7,4*	4,7	5,4*	3,2	3,6*	1,5*	1,5*	
0	-	-	8,3	11,5*	4,6	6,6	2,9	4,3	1,9	2,9	1,6*	1,6*	8,0
	Schild	-	9,2	11,5*	5,1	7,7*	3,2	5,5*	2,1	3,7*	1,6*	1,6*	
	Pratzen	Schild	11,5*	11,5*	7,0	7,7*	4,6	5,5*	3,1	3,7*	1,6*	1,6*	
-1,5	-	-	8,0	12,5*	4,4	6,8	2,7	4,1			1,9	2,0*	7,5
	Schild	-	9,1	12,5*	4,9	7,8*	3,0	5,6*			2,0*	2,0*	
	Pratzen	Schild	12,5*	12,5*	7,2	7,8*	4,4	5,6*			2,0*	2,0*	
-3,0	-	-	7,8	13,0*	4,1	6,4	2,6	4,0			2,3	2,7*	6,5
	Schild	-	8,9	13,0*	4,6	7,8*	2,9	4,5*			2,5	2,7*	
	Pratzen	Schild	13,0*	13,0*	6,9	7,8*	4,3	4,5*			2,7*	2,7*	
-4,5	-	-	7,5	8,5*							5,3	6,0*	3,7
	Schild	-	8,5*	8,5*							6,0*	6,0*	
	Pratzen	Schild	8,5*	8,5*							6,0*	6,0*	

Höhe 360° schwenkbar über Längsrichtung max. Reichweite * begrenzt durch hydr. Hubkraft

Die Traglastwerte sind am Lasthaken des Liebherr-Schnellwechslers SWA 33 ohne Grabwerkzeuge in Tonnen (t) angegeben und gelten auf festem, ebenem Untergrund bei geschlossener Pendelachse. Die Werte quer zum Unterwagen sind 360° schwenkbar. Die Werte längs zum Unterwagen ($\pm 15^\circ$) sind im nicht abgestützten Zustand über die Lenkachse und im abgestützten Zustand über die Starrachse angegeben. Die Werte gelten bei optimaler Stellung des Verstellzylinders. Die angegebenen Traglastwerte basieren auf der ISO 10567 und betragen max. 75% der statischen Kipplast oder 87% der hydraulischen Hubkraft, oder sind begrenzt durch die zulässige Traglast des Lasthakens am Schnellwechsler (max. 5t). Bei demontiertem Schnellwechsler können sich die Traglasten um bis zu 110 kg erhöhen. Gemäß der harmonisierten Europäischen Norm EN 474-5 müssen Hydraulikbagger im Hebezeugbetrieb mit entsprechenden Leitungsbruchsicherungen, einer Überlastwarneinrichtung, einem Tragmittel (z. B. Lasthaken) und einer Traglasttabelle ausgerüstet sein.

Tieflöffel-Ausrüstung

mit Monoblockausleger abgewinkelt 5,00 m



Grabkurven

mit Schnellwechsler		1	2	3	4
Löffelstiellänge	m	2,05	2,25	2,45	2,65
Max. Grabtiefe	m	5,05	5,25	5,45	5,65
Max. Reichweite auf Grundniveau	m	8,55	8,75	8,95	9,15
Max. Ausschütthöhe	m	6,50	6,65	6,80	6,95
Max. Reichhöhe	m	9,40	9,55	9,70	9,85
Min. vorderer Schwenkradius	m	2,51	2,54	2,58	2,61

Grabkräfte

ohne Schnellwechsler		1	2	3	4
Max. Reißkraft (ISO 6015)	kN	75,4	70,2	65,7	61,8
	t	7,7	7,2	6,7	6,3
Max. Losbrechkraft (ISO 6015)	kN	86,2	86,2	86,2	86,2
	t	8,8	8,8	8,8	8,8

Max. Losbrechkraft mit Aufreißlöffel

114,0 kN (11,6t)

Einsatzgewicht

Das Einsatzgewicht beinhaltet die Grundmaschine mit 8-fach Bereifung und Zwischenringen, Monoblockausleger abgewinkelt 5,00 m, Löffelstiel 2,45 m, Schnellwechsler SWA 33 und Tieflöffel 850 mm / 0,60 m³.

Unterwagenvarianten	Gewicht (kg)
A 916 Litronic mit Schild hinten	16.400
A 916 Litronic mit Pratzen hinten + Schild vorne	17.400
A 916 Litronic mit Pratzen hinten + vorne	17.600

Tieflöffel Standsicherheit (Sicherheit 75% nach ISO 10567* eingerechnet)

Schnittbreite mm	Inhalt nach ISO 7451 ¹⁾ m ³	Gewicht kg	nicht abgestützt				Schild hinten, abgestützt				Pratzen hinten + Schild vorne, abgestützt				Pratzen hinten + vorne, abgestützt			
			Stiellänge (m)				Stiellänge (m)				Stiellänge (m)				Stiellänge (m)			
			2,05	2,25	2,45	2,65	2,05	2,25	2,45	2,65	2,05	2,25	2,45	2,65	2,05	2,25	2,45	2,65
300 ²⁾	0,17	220	■	■	■	■	■	■	■	■	■	■	■	■	■	■	■	
400 ²⁾	0,24	250	■	■	■	■	■	■	■	■	■	■	■	■	■	■	■	
500 ²⁾	0,30	290	■	■	■	■	■	■	■	■	■	■	■	■	■	■	■	
650 ²⁾	0,42	350	■	■	■	■	■	■	■	■	■	■	■	■	■	■	■	
850 ²⁾	0,60	400	■	■	■	■	■	■	■	■	■	■	■	■	■	■	■	
1.050 ²⁾	0,80	480	■	■	■	△	■	■	■	■	■	■	■	■	■	■	■	
1.250 ²⁾	0,95	530	△	△	△	-	■	■	△	■	■	■	■	■	■	■	■	
500 ³⁾	0,30	320	■	■	■	■	■	■	■	■	■	■	■	■	■	■	■	
650 ³⁾	0,42	390	■	■	■	■	■	■	■	■	■	■	■	■	■	■	■	
850 ³⁾	0,60	450	■	■	■	■	■	■	■	■	■	■	■	■	■	■	■	
1.050 ³⁾	0,80	540	■	■	△	△	■	■	■	■	■	■	■	■	■	■	■	
1.250 ³⁾	0,95	590	△	△	△	-	■	■	△	■	■	■	■	■	■	■	△	
500 ⁴⁾	0,32	280	■	■	■	■	■	■	■	■	■	■	■	■	■	■	■	
650 ⁴⁾	0,45	330	■	■	■	■	■	■	■	■	■	■	■	■	■	■	■	
850 ⁴⁾	0,65	380	■	■	■	■	■	■	■	■	■	■	■	■	■	■	■	
1.050 ⁴⁾	0,85	460	■	■	△	△	■	■	■	■	■	■	■	■	■	■	■	
1.250 ⁴⁾	1,05	500	△	△	-	-	■	△	△	△	■	■	■	■	■	■	△	

* mit Sicherheit (75% der statischen Kipplast oder 87% der hydr. Hubkraft) bei max. Reichweite ohne Schnellwechsler, 360° schwenkbar bei geschlossener Pendelachse

¹⁾ vergleichbar mit SAE (gehäuft)

²⁾ Tieflöffel mit Zähnen ³⁾ Tieflöffel mit Zähnen in HD-Version ⁴⁾ Tieflöffel mit Schneide (auch als HD-Version verfügbar)

Tieflöffel bis 500 mm Schnittbreite mit eingeschränkter Grabtiefe

maximal zulässiges Materialgewicht ■ = ≤ 1,8 t/m³, ■ = ≤ 1,5 t/m³, △ = ≤ 1,2 t/m³, - = nicht zulässig

Tragfähigkeit

mit Monoblockausleger abgewinkelt 5,00 m

Stiel 2,05 m

m	Unterwagen abgestützt		3,0 m		4,5 m		6,0 m		7,5 m		m	
	hinten	vorne										
7,5	-	-								2,1*	2,1*	4,5
	Schild	-								2,1*	2,1*	
	Pratzen	Schild								2,1*	2,1*	
6,0	-	-			4,0*	4,0*	1,9*	1,9*		1,9*	1,9*	6,0
	Schild	-			4,0*	4,0*	1,9*	1,9*		1,9*	1,9*	
	Pratzen	Schild			4,1*	4,1*	1,9*	1,9*		1,9*	1,9*	
4,5	-	-			4,0	4,8*	2,5	4,0*		1,8*	1,8*	6,9
	Schild	-			4,4	4,8*	2,8	4,0*		1,8*	1,8*	
	Pratzen	Schild			4,9*	4,9*	4,0*	4,0*		1,8*	1,8*	
3,0	-	-	6,4	10,0*	3,6	6,1*	2,4	4,0		1,7	1,9*	7,3
	Schild	-	7,3	10,0*	4,1	6,1*	2,7	4,8*		1,9*	1,9*	
	Pratzen	Schild	10,0*	10,0*	6,1*	6,1*	4,1	4,8*		1,9*	1,9*	
1,5	-	-			3,3	5,9	2,2	3,9		1,6	2,1*	7,4
	Schild	-			3,7	7,3*	2,5	5,3*		1,8	2,1*	
	Pratzen	Schild			6,0	7,3*	4,0	5,3*		2,1*	2,1*	
0	-	-	5,2*	5,2*	3,1	5,7	2,1	3,7		1,6	2,5*	7,2
	Schild	-	5,2*	5,2*	3,5	7,8*	2,4	5,6*		1,9	2,5*	
	Pratzen	Schild	5,2*	5,2*	5,8	7,8*	3,8	5,6*		2,5*	2,5*	
-1,5	-	-	5,5	8,3*	3,0	5,6	2,1	3,7		1,8	3,2	6,6
	Schild	-	6,4	8,3*	3,5	7,5*	2,3	5,4*		2,1	3,3*	
	Pratzen	Schild	8,3*	8,3*	5,8	7,5*	3,8	5,4*		3,3	3,3*	
-3,0	-	-	5,7	9,0*	3,1	5,7				2,4	4,2	5,6
	Schild	-	6,5	9,0*	3,5	6,3*				2,7	4,9*	
	Pratzen	Schild	9,0*	9,0*	5,8	6,3*				4,3	4,9*	
-4,5	-	-								4,9*	4,9*	
	Schild	-										
	Pratzen	Schild										

Stiel 2,25 m

m	Unterwagen abgestützt		3,0 m		4,5 m		6,0 m		7,5 m		m	
	hinten	vorne										
7,5	-	-								1,9*	1,9*	4,8
	Schild	-								1,9*	1,9*	
	Pratzen	Schild								1,9*	1,9*	
6,0	-	-								1,7*	1,7*	6,2
	Schild	-								1,7*	1,7*	
	Pratzen	Schild								1,7*	1,7*	
4,5	-	-								1,7*	1,7*	7,1
	Schild	-								1,7*	1,7*	
	Pratzen	Schild								1,7*	1,7*	
3,0	-	-	6,6	9,3*	3,7	5,9*	2,4	4,0		1,6	1,7*	7,5
	Schild	-	7,5	9,3*	4,1	5,9*	2,7	4,7*		1,7*	1,7*	
	Pratzen	Schild	9,3*	9,3*	5,9*	5,9*	4,1	4,7*	1,7*	1,7*	1,7*	
1,5	-	-								1,6	2,4*	7,6
	Schild	-								1,7*	1,7*	
	Pratzen	Schild								1,9*	1,9*	
0	-	-	5,3*	5,3*	3,1	5,6	2,1	3,7		1,6	2,2*	7,4
	Schild	-	5,3*	5,3*	3,5	7,7*	2,4	5,6*		1,8	2,2*	
	Pratzen	Schild	5,3*	5,3*	5,8	7,7*	3,8	5,6*		2,2*	2,2*	
-1,5	-	-	5,5	7,9*	3,0	5,6	2,0	3,6		1,7	2,9*	6,8
	Schild	-	6,3	7,9*	3,4	7,5*	2,3	5,4*		1,9	2,9*	
	Pratzen	Schild	7,9*	7,9*	5,7	7,5*	3,8	5,4*		2,9*	2,9*	
-3,0	-	-	5,6	9,4*	3,1	5,6				2,2	3,9	5,8
	Schild	-	6,5	9,4*	3,5	6,5*				2,5	4,7*	
	Pratzen	Schild	9,4*	9,4*	5,8	6,5*				4,0	4,7*	
-4,5	-	-								4,7*	4,7*	
	Schild	-										
	Pratzen	Schild										

Höhe 360° schwenkbar über Längsrichtung max. Reichweite * begrenzt durch hydr. Hubkraft

Die Traglastwerte sind am Lasthaken des Liebherr-Schnellwechslers SWA 33 ohne Grabwerkzeuge in Tonnen (t) angegeben und gelten auf festem, ebenem Untergrund bei geschlossener Pendelachse. Die Werte quer zum Unterwagen sind 360° schwenkbar. Die Werte längs zum Unterwagen ($\pm 15^\circ$) sind im nicht abgestützten Zustand über die Lenkachse und im abgestützten Zustand über die Starrachse angegeben. Die angegebenen Traglastwerte basieren auf der ISO 10567 und betragen max. 75% der statischen Kipplast oder 87% der hydraulischen Hubkraft, oder sind begrenzt durch die zulässige Traglast des Lasthakens am Schnellwechsler (max. 5 t). Bei demontiertem Schnellwechsler können sich die Traglasten um bis zu 110 kg erhöhen. Gemäß der harmonisierten Europäischen Norm EN 474-5 müssen Hydraulikbagger im Hebezeugbetrieb mit entsprechenden Leitungsbruchsicherungen, einer Überlastwarneinrichtung, einem Tragmittel (z. B. Lasthaken) und einer Traglasttabelle ausgerüstet sein.

Tragfähigkeit

mit Monoblockausleger abgewinkelt 5,00 m

Stiel 2,45 m

m	Unterwagen abgestützt		3,0 m		4,5 m		6,0 m		7,5 m		m	
	hinten	vorne										
7,5	-	-									1,7*	1,7*
	Schild	-			2,6*	2,6*					1,7*	1,7*
	Pratzen	Schild			2,6*	2,6*					1,7*	1,7*
6,0	-	-					2,5*	2,5*			1,5*	1,5*
	Schild	-					2,5*	2,5*			1,5*	1,5*
	Pratzen	Schild					2,5*	2,5*			1,5*	1,5*
4,5	-	-			4,1	4,4*	2,5	3,7*			1,5*	1,5*
	Schild	-			4,4*	4,4*	2,8	3,7*			1,5*	1,5*
	Pratzen	Schild			4,4*	4,4*	3,7*	3,7*			1,5*	1,5*
3,0	-	-	6,7	8,7*	3,7	5,6*	2,4	4,0	1,6	2,2*	1,5*	1,5*
	Schild	-	7,6	8,7*	4,1	5,6*	2,7	4,5*	1,8	2,2*	1,5*	1,5*
	Pratzen	Schild	8,7*	8,7*	5,6*	5,6*	4,1	4,5*	2,2*	2,2*	1,5*	1,5*
1,5	-	-	4,7*	4,7*	3,3	5,9	2,2	3,8	1,6	2,7	1,5	1,7*
	Schild	-	4,7*	4,7*	3,7	6,9*	2,5	5,1*	1,8	2,9*	1,7	1,7*
	Pratzen	Schild	4,7*	4,7*	6,1	6,9*	3,9	5,1*	2,8	2,9*	1,7*	1,7*
0	-	-	5,3*	5,3*	3,1	5,6	2,1	3,7	1,5	2,4*	1,5	2,0*
	Schild	-	5,3*	5,3*	3,5	7,6*	2,3	5,5*	1,7	2,4*	1,7	2,0*
	Pratzen	Schild	5,3*	5,3*	5,8	7,6*	3,8	5,5*	2,4*	2,4*	2,0*	2,0*
-1,5	-	-	5,4	7,6*	3,0	5,5	2,0	3,6			1,6	2,5*
	Schild	-	6,2	7,6*	3,4	7,5*	2,3	5,5*			1,8	2,5*
	Pratzen	Schild	7,6*	7,6*	5,7	7,5*	3,7	5,5*			2,5*	2,5*
-3,0	-	-	5,5	9,7*	3,0	5,6	2,0	3,7			2,0	3,6
	Schild	-	6,4	9,7*	3,4	6,7*	2,3	4,6*			2,3	3,9*
	Pratzen	Schild	9,7*	9,7*	5,7	6,7*	3,8	4,6*			3,7	3,9*
-4,5	-	-									3,9*	3,9*
	Schild	-										
	Pratzen	Schild										

Stiel 2,65 m

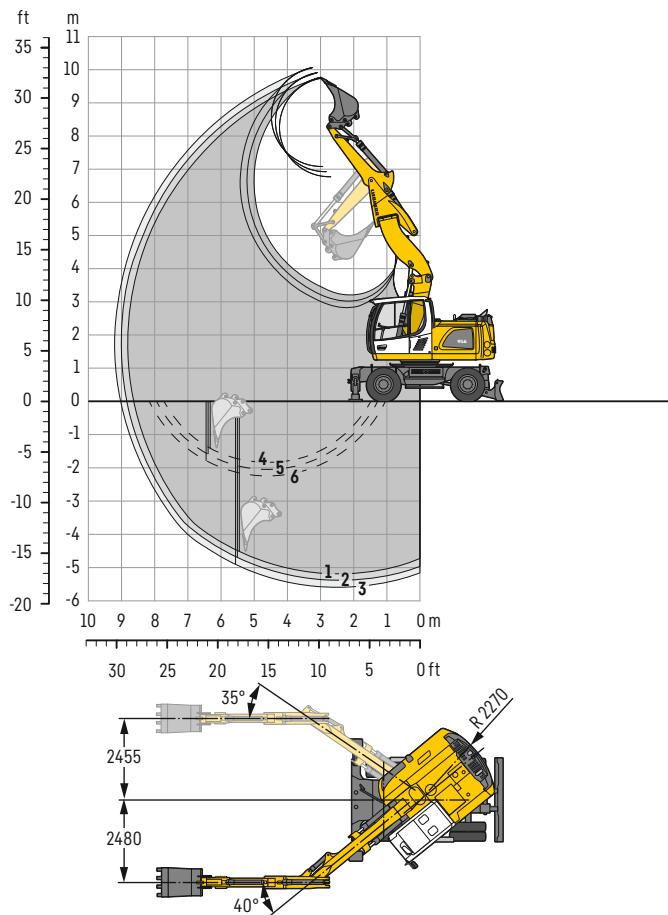
m	Unterwagen abgestützt		3,0 m		4,5 m		6,0 m		7,5 m		m	
	hinten	vorne										
7,5	-	-									1,6*	1,6*
	Schild	-									1,6*	1,6*
	Pratzen	Schild									1,6*	1,6*
6,0	-	-					2,6*	2,6*			1,4*	1,4*
	Schild	-					2,6*	2,6*			1,4*	1,4*
	Pratzen	Schild					2,6*	2,6*			1,4*	1,4*
4,5	-	-					4,0*	4,0*			1,4*	1,4*
	Schild	-					4,0*	4,0*			1,4*	1,4*
	Pratzen	Schild					4,0*	4,0*			1,4*	1,4*
3,0	-	-	6,9	8,1*	3,7	5,4*	2,4	4,0	1,6	2,5*	1,4*	1,4*
	Schild	-	7,8	8,1*	4,1	5,4*	2,7	4,4*	1,8	2,5*	1,4*	1,4*
	Pratzen	Schild	8,1*	8,1*	5,4*	5,4*	4,1	4,4*	2,5*	2,5*	1,4*	1,4*
1,5	-	-	5,5*	5,5*	3,3	5,9	2,2	3,8	1,6	2,7	1,4	1,5*
	Schild	-	5,5*	5,5*	3,7	6,7*	2,5	5,0*	1,8	3,1*	1,5*	1,5*
	Pratzen	Schild	5,5*	5,5*	6,1	6,7*	3,9	5,0*	2,8	3,1*	1,5*	1,5*
0	-	-	5,4*	5,4*	3,0	5,6	2,0	3,7	1,5	2,7	1,4	1,8*
	Schild	-	5,4*	5,4*	3,5	7,5*	2,3	5,4*	1,7	3,0*	1,6	1,8*
	Pratzen	Schild	5,4*	5,4*	5,8	7,5*	3,8	5,4*	2,7	3,0*	1,8*	1,8*
-1,5	-	-	5,3	7,3*	2,9	5,5	2,0	3,6			1,5	2,2*
	Schild	-	6,2	7,3*	3,3	7,6*	2,2	5,5*			1,7	2,2*
	Pratzen	Schild	7,3*	7,3*	5,6	7,6*	3,7	5,5*			2,2*	2,2*
-3,0	-	-	5,4	10,0*	3,0	5,5	2,0	3,6			1,9	3,3*
	Schild	-	6,3	10,0*	3,4	6,8*	2,3	4,8*			2,1	3,3*
	Pratzen	Schild	10,0*	10,0*	5,7	6,8*	3,7	4,8*			3,3*	3,3*
-4,5	-	-									3,0	4,5*
	Schild	-									3,4	4,5*
	Pratzen	Schild									4,5*	4,5*

Höhe 360° schwenkbar über Längsrichtung max. Reichweite * begrenzt durch hydr. Hubkraft

Die Traglastwerte sind am Lasthaken des Liebherr-Schnellwechslers SWA 33 ohne Grabwerkzeuge in Tonnen (t) angegeben und gelten auf festem, ebenem Untergrund bei geschlossener Pendelachse. Die Werte quer zum Unterwagen sind 360° schwenkbar. Die Werte längs zum Unterwagen ($\pm 15^\circ$) sind im nicht abgestützten Zustand über die Lenkachse und im abgestützten Zustand über die Starrachse angegeben. Die angegebenen Traglastwerte basieren auf der ISO 10567 und betragen max. 75% der statischen Kipplast oder 87% der hydraulischen Hubkraft, oder sind begrenzt durch die zulässige Traglast des Lasthakens am Schnellwechsler (max. 5 t). Bei demontiertem Schnellwechsler können sich die Traglasten um bis zu 110 kg erhöhen. Gemäß der harmonisierten Europäischen Norm EN 474-5 müssen Hydraulikbagger im Hebezeugbetrieb mit entsprechenden Leitungsbruchsicherungen, einer Überlastwarneinrichtung, einem Tragmittel (z. B. Lasthaken) und einer Traglasttabelle ausgerüstet sein.

Tieföffel-Ausrüstung

mit Verstellausleger seitlich verstellbar 5,00 m



Grabkurven

mit Schnellwechsler		1	2	3
Löffelstiellänge	m	2,05	2,25	2,45
Max. Grabtiefe	m	5,15	5,40	5,60
Max. Reichweite auf Grundniveau	m	8,65	8,85	9,05
Max. Ausschütthöhe	m	6,80	6,95	7,10
Max. Reichhöhe	m	9,80	9,95	10,10
Min. vorderer Schwenkradius	m	2,53	2,60	2,66

1 mit Stiel 2,05 m
2 mit Stiel 2,25 m
3 mit Stiel 2,45 m
bei Geradstellung des Auslegers

4 mit Stiel 2,05 m
5 mit Stiel 2,25 m
6 mit Stiel 2,45 m
bei max. seitlicher Auslegerverstellung,
für senkrechte Grabenwände

Grabkräfte

ohne Schnellwechsler		1	2	3
Max. Reißkraft (ISO 6015)	kN	75,4	70,2	65,7
	t	7,7	7,2	6,7
Max. Losbrechkraft (ISO 6015)	kN	86,2	86,2	86,2
	t	8,8	8,8	8,8

Max. Losbrechkraft mit Aufreißlöffel

114,0 kN (11,6 t)

Einsatzgewicht

Das Einsatzgewicht beinhaltet die Grundmaschine mit 8-fach Bereifung und Zwischenringen, Verstellausleger seitlich verstellbar 5,00 m, Löffelstiel 2,45 m, Schnellwechsler SWA 33 und Tieföffel 850 mm / 0,60 m³.

Untergewenvarianten	Gewicht (kg)
A 916 Litronic mit Schild hinten	17.300
A 916 Litronic mit Pratzen hinten + Schild vorne	18.200
A 916 Litronic mit Pratzen hinten + vorne	18.400

Tieföffel Standsicherheit (Sicherheit 75% nach ISO 10567* eingerechnet)

Schnittbreite mm	Inhalt nach ISO 7461 ¹⁾ m ³	Gewicht kg	nicht abgestützt			Schild hinten, abgestützt			Pratzen hinten + Schild vorne, abgestützt			Pratzen hinten + vorne, abgestützt		
			Stiellänge (m)			Stiellänge (m)			Stiellänge (m)			Stiellänge (m)		
			2,05	2,25	2,45	2,05	2,25	2,45	2,05	2,25	2,45	2,05	2,25	2,45
500 ²⁾	0,30	290	■	■	■	■	■	■	■	■	■	■	■	
650 ²⁾	0,42	350	■	■	■	■	■	■	■	■	■	■	■	
850 ²⁾	0,60	400	■	■	■	■	■	■	■	■	■	■	■	
1.050 ²⁾	0,80	480	△	△	△	■	■	■	■	■	■	■	■	
1.250 ²⁾	0,95	530	-	-	-	△	△	△	■	■	■	■	■	
500 ³⁾	0,30	320	■	■	■	■	■	■	■	■	■	■	■	
650 ³⁾	0,42	390	■	■	■	■	■	■	■	■	■	■	■	
850 ³⁾	0,60	450	■	■	■	■	■	■	■	■	■	■	■	
1.050 ³⁾	0,80	540	△	△	△	■	■	■	■	■	■	■	■	
1.250 ³⁾	0,95	590	-	-	-	△	△	△	■	■	■	■	△	
500 ⁴⁾	0,32	280	■	■	■	■	■	■	■	■	■	■	■	
650 ⁴⁾	0,45	330	■	■	■	■	■	■	■	■	■	■	■	
850 ⁴⁾	0,65	380	■	■	■	■	■	■	■	■	■	■	■	
1.050 ⁴⁾	0,85	460	△	△	△	■	■	△	■	■	■	■	■	
1.250 ⁴⁾	1,05	500	-	-	-	△	△	-	■	■	△	■	△	

* mit Sicherheit (75% der statischen Kipplast oder 87% der hydr. Hubkraft) bei max. Reichweite ohne Schnellwechsler, 360° schwenkbar bei geschlossener Pendelachse

¹⁾ vergleichbar mit SAE (gehäuft)

²⁾ Tieföffel mit Zähnen ³⁾ Tieföffel mit Zähnen in HD-Version ⁴⁾ Tieföffel mit Schneide (auch als HD-Version verfügbar)

Tieföffel mit 500 mm Schnittbreite mit eingeschränkter Grabtiefe

maximal zulässiges Materialgewicht ■ = ≤ 1,8 t/m³, ■ = ≤ 1,5 t/m³, △ = ≤ 1,2 t/m³, - = nicht zulässig

Tragfähigkeit





mit Verstellausleger seitlich verstellbar 5,00 m

Stiel 2,05 m

m	Unterwagen abgestützt		3,0 m		4,5 m		6,0 m		7,5 m		m
	hinten	vorne	hinten	vorne	hinten	vorne	hinten	vorne	hinten	vorne	
7,5	-	-	-	-	2,5*	2,5*	-	-	2,0*	2,0*	4,7
	Schild	-	-	-	2,5*	2,5*	-	-	2,0*	2,0*	
	Pratzen	Schild	-	-	2,5*	2,5*	-	-	2,0*	2,0*	
6,0	-	-	-	-	4,1*	4,1*	2,3*	2,3*	1,8*	1,8*	6,2
	Schild	-	-	-	4,1*	4,1*	2,3*	2,3*	1,8*	1,8*	
	Pratzen	Schild	-	-	4,1*	4,1*	2,3*	2,3*	1,8*	1,8*	
4,5	-	-	6,2*	6,2*	4,1*	5,5*	2,5*	4,1*	1,7*	1,7*	7,0
	Schild	-	6,2*	6,2*	4,5*	5,5*	2,8*	4,2*	1,7*	1,7*	
	Pratzen	Schild	6,2*	6,2*	5,5*	5,5*	4,2*	4,2*	1,7*	1,7*	
3,0	-	-	7,1	10,6*	4,0	6,3	2,5	4,1	1,5	1,7*	7,4
	Schild	-	7,9	10,6*	4,4	6,6*	2,8	5,1*	1,7	1,7*	
	Pratzen	Schild	10,6*	10,6*	6,4	6,6*	4,2	5,1*	1,7*	1,7*	
1,5	-	-	7,0	10,6*	4,0	6,2	2,4	4,0	1,4	2,1*	7,5
	Schild	-	7,7	10,6*	4,4	7,3*	2,6	5,3*	1,6	2,1*	
	Pratzen	Schild	10,6*	10,6*	6,3	7,3*	4,1	5,3*	2,1*	2,1*	
0	-	-	6,7	11,7	3,7	6,3	2,2	3,8	1,4	2,2*	7,3
	Schild	-	7,6	11,8*	4,1	7,4*	2,5	5,4*	1,6	2,2*	
	Pratzen	Schild	11,8*	11,8*	6,4	7,4*	3,9	5,4*	2,2*	2,2*	
-1,5	-	-	6,3	12,1	3,3	6,0	2,0	3,6	1,6	2,8*	6,8
	Schild	-	7,2	12,3*	3,8	7,7*	2,2	5,2*	1,8	2,8*	
	Pratzen	Schild	12,3*	12,3*	6,2	7,7*	3,7	5,2*	2,8*	2,8*	
-3,0	-	-	5,9	12,0	3,0	5,7	-	-	2,1	3,3*	5,7
	Schild	-	6,8	12,1*	3,5	6,6*	-	-	2,3	3,3*	
	Pratzen	Schild	12,1*	12,1*	5,8	6,6*	-	-	3,3*	3,3*	

Stiel 2,25 m

m	Unterwagen abgestützt		3,0 m		4,5 m		6,0 m		7,5 m		m
	hinten	vorne	hinten	vorne	hinten	vorne	hinten	vorne	hinten	vorne	
7,5	-	-	-	-	2,8*	2,8*	-	-	1,8*	1,8*	5,0
	Schild	-	-	-	2,8*	2,8*	-	-	1,8*	1,8*	
	Pratzen	Schild	-	-	2,8*	2,8*	-	-	1,8*	1,8*	
6,0	-	-	-	-	3,8*	3,8*	2,5	2,6*	1,6*	1,6*	6,4
	Schild	-	-	-	3,8*	3,8*	2,6*	2,6*	1,6*	1,6*	
	Pratzen	Schild	-	-	3,8*	3,8*	2,6*	2,6*	1,6*	1,6*	
4,5	-	-	5,1*	5,1*	4,1	4,9*	2,6	4,0*	1,5*	1,5*	7,2
	Schild	-	5,1*	5,1*	4,6	4,9*	2,8	4,0*	1,5*	1,5*	
	Pratzen	Schild	5,1*	5,1*	4,9*	4,9*	4,0*	4,0*	1,5*	1,5*	
3,0	-	-	7,2	10,3*	4,0	6,2	2,5	4,1	1,5	2,1*	7,6
	Schild	-	7,9	10,3*	4,4	6,5*	2,8	5,0*	1,7	2,1*	
	Pratzen	Schild	10,3*	10,3*	6,4	6,5*	4,2	5,0*	2,1*	2,1*	
1,5	-	-	6,9	10,5*	3,9	6,1	2,4	4,0	1,4	2,6	7,7
	Schild	-	7,7	10,5*	4,3	7,2*	2,7	5,3*	1,6	2,8*	
	Pratzen	Schild	10,5*	10,5*	6,2	7,2*	4,1	5,3*	2,7	2,8*	
0	-	-	6,7	11,6*	3,7	6,2	2,2	3,8	1,3	2,0*	7,5
	Schild	-	7,7	11,6*	4,2	7,4*	2,5	5,3*	1,5	2,0*	
	Pratzen	Schild	11,6*	11,6*	6,3	7,4*	3,9	5,3*	2,0*	2,0*	
-1,5	-	-	6,3	12,0	3,4	6,1	2,0	3,6	1,5	2,4*	7,0
	Schild	-	7,2	12,2*	3,8	7,6*	2,3	5,3*	1,7	2,4*	
	Pratzen	Schild	12,2*	12,2*	6,2	7,6*	3,7	5,3*	2,4*	2,4*	
-3,0	-	-	6,0	12,1	3,0	5,7	-	-	1,9	3,3*	6,0
	Schild	-	6,9	12,4*	3,5	7,0*	-	-	2,2	3,3*	
	Pratzen	Schild	12,4*	12,4*	5,9	7,0*	-	-	3,3*	3,3*	

 Höhe  360° schwenkbar  über Längsrichtung  max. Reichweite * begrenzt durch hydr. Hubkraft

Die Traglastwerte sind am Lasthaken des Liebherr-Schnellwechslers SWA 33 ohne Grabwerkzeuge in Tonnen (t) angegeben und gelten auf festem, ebenem Untergrund bei geschlossener Pendelachse. Die Werte quer zum Unterwagen sind 360° schwenkbar. Die Werte längs zum Unterwagen ($\pm 15^\circ$) sind im nicht abgestützten Zustand über die Lenkachse und im abgestützten Zustand über die Starrachse angegeben. Die Werte gelten bei optimaler Stellung des Verstellzylinders. Die angegebenen Traglastwerte basieren auf der ISO 10567 und betragen max. 75% der statischen Kipplast oder 87% der hydraulischen Hubkraft, oder sind begrenzt durch die zulässige Traglast des Lasthakens am Schnellwechsler (max. 5t). Bei demontiertem Schnellwechsler können sich die Traglasten um bis zu 110 kg erhöhen. Gemäß der harmonisierten Europäischen Norm EN 474-5 müssen Hydraulikbagger im Hebezeugbetrieb mit entsprechenden Leitungsbruchsicherungen, einer Überlastwarneinrichtung, einem Tragmittel (z. B. Lasthaken) und einer Traglasttabelle ausgerüstet sein.

Stiel 2,45 m

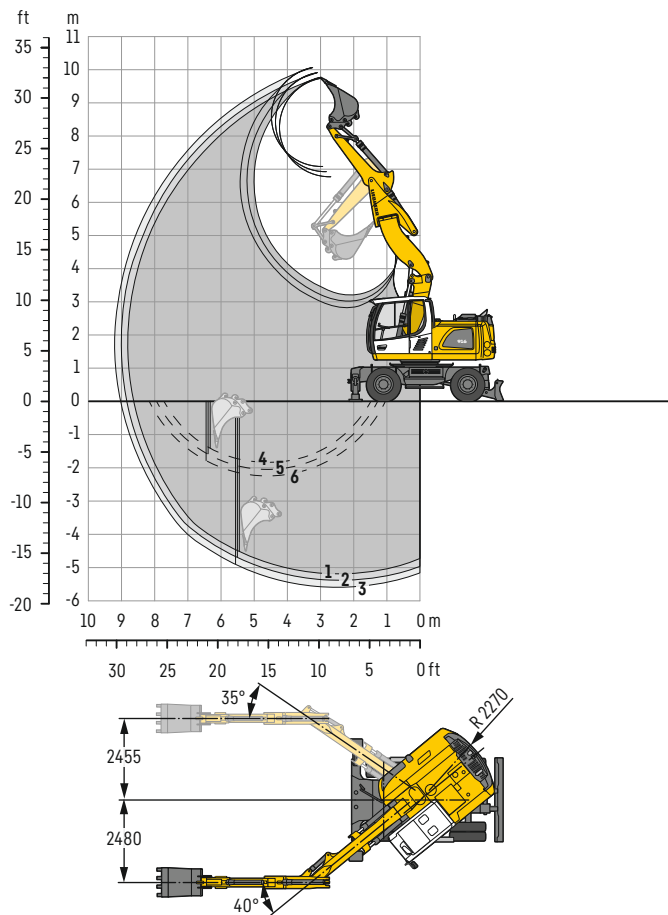
Unterwagen abgestützt		3,0 m		4,5 m		6,0 m		7,5 m		m			
m	hinten	vorne									m		
7,5	-	-			2,9*	2,9*				1,6*	1,6*	5,3	
	Schild	-			2,9*	2,9*				1,6*	1,6*		
	Pratzen	Schild			2,9*	2,9*				1,6*	1,6*		
	Pratzen	Pratzen			2,9*	2,9*				1,6*	1,6*		
6,0	-	-			3,5*	3,5*	2,5	2,7*		1,4*	1,4*	6,6	
	Schild	-			3,5*	3,5*	2,7*	2,7*		1,4*	1,4*		
	Pratzen	Schild			3,5*	3,5*	2,7*	2,7*		1,4*	1,4*		
	Pratzen	Pratzen			3,5*	3,5*	2,7*	2,7*		1,4*	1,4*		
4,5	-	-			4,1	4,4*	2,6	3,8*		1,4*	1,4*	7,4	
	Schild	-			4,4*	4,4*	2,9	3,8*		1,4*	1,4*		
	Pratzen	Schild			4,4*	4,4*	3,8*	3,8*		1,4*	1,4*		
	Pratzen	Pratzen			4,4*	4,4*	3,8*	3,8*		1,4*	1,4*		
3,0	-	-	7,2	9,8*	4,0	6,2	2,6	4,1	1,5	2,5*	1,4	1,4*	7,8
	Schild	-	7,9	9,8*	4,4	6,3*	2,8	4,9*	1,7	2,5*	1,4*	1,4*	
	Pratzen	Schild	9,8*	9,8*	6,3*	6,3*	4,2	4,9*	2,5*	2,5*	1,4*	1,4*	
	Pratzen	Pratzen	9,8*	9,8*	6,3*	6,3*	4,9*	4,9*	2,5*	2,5*	1,4*	1,4*	
1,5	-	-	6,9	10,4*	3,9	6,1	2,4	4,0	1,5	2,6	1,3	1,5*	7,9
	Schild	-	7,6	10,4*	4,3	7,1*	2,7	5,2*	1,7	3,2*	1,4	1,5*	
	Pratzen	Schild	10,4*	10,4*	6,2	7,1*	4,1	5,2*	2,7	3,2*	1,5*	1,5*	
	Pratzen	Pratzen	10,4*	10,4*	7,1*	7,1*	5,0	5,2*	3,2*	3,2*	1,5*	1,5*	
0	-	-	6,8	11,3*	3,7	6,2	2,2	3,9	1,3	2,5	1,3	1,7*	7,7
	Schild	-	7,7	11,3*	4,2	7,3*	2,5	5,3*	1,6	2,9*	1,5	1,7*	
	Pratzen	Schild	11,3*	11,3*	6,3	7,3*	4,0	5,3*	2,6	2,9*	1,7*	1,7*	
	Pratzen	Pratzen	11,3*	11,3*	7,3*	7,3*	5,0	5,3*	2,9*	2,9*	1,7*	1,7*	
-1,5	-	-	6,3	11,9	3,5	6,1	2,0	3,6			1,4	2,1*	7,2
	Schild	-	7,2	12,1*	3,9	7,5*	2,3	5,4*			1,6	2,1*	
	Pratzen	Schild	12,0	12,1*	6,3	7,5*	3,7	5,4*			2,1*	2,1*	
	Pratzen	Pratzen	12,1*	12,1*	7,5*	7,5*	4,8	5,4*			2,1*	2,1*	
-3,0	-	-	6,0	12,1	3,1	5,7	1,9	3,5			1,7	3,1*	6,2
	Schild	-	6,9	12,6*	3,5	7,3*	2,1	3,8*			2,0	3,1*	
	Pratzen	Schild	12,5	12,6*	5,9	7,3*	3,6	3,8*			3,1*	3,1*	
	Pratzen	Pratzen	12,6*	12,6*	7,3*	7,3*	3,8*	3,8*			3,1*	3,1*	

Höhe 360° schwenkbar über Längsrichtung max. Reichweite * begrenzt durch hydr. Hubkraft

Die Traglastwerte sind am Lasthaken des Liebherr-Schnellwechslers SWA 33 ohne Grabwerkzeuge in Tonnen (t) angegeben und gelten auf festem, ebenem Untergrund bei geschlossener Pendelachse. Die Werte quer zum Unterwagen sind 360° schwenkbar. Die Werte längs zum Unterwagen ($\pm 15^\circ$) sind im nicht abgestützten Zustand über die Lenkachse und im abgestützten Zustand über die Starrachse angegeben. Die Werte gelten bei optimaler Stellung des Verstellzylinders. Die angegebenen Traglastwerte basieren auf der ISO 10567 und betragen max. 75% der statischen Kipplast oder 87% der hydraulischen Hubkraft, oder sind begrenzt durch die zulässige Traglast des Lasthakens am Schnellwechslers (max. 5t). Bei demontiertem Schnellwechslers können sich die Traglasten um bis zu 110 kg erhöhen. Gemäß der harmonisierten Europäischen Norm EN 474-5 müssen Hydraulikbagger im Hebezeugbetrieb mit entsprechenden Leitungsbruchsicherungen, einer Überlastwarneinrichtung, einem Tragmittel (z. B. Lasthaken) und einer Traglasttabelle ausgerüstet sein.

Tieföffel-Ausrüstung

mit Verstellausleger seitlich verstellbar 5,00 m (Ballast schwer)



Grabkurven

mit Schnellwechsler		1	2	3
Löffelstiellänge	m	2,05	2,25	2,45
Max. Grabtiefe	m	5,15	5,40	5,60
Max. Reichweite auf Grundniveau	m	8,65	8,85	9,05
Max. Ausschütthöhe	m	6,80	6,95	7,10
Max. Reichhöhe	m	9,80	9,95	10,10
Min. vorderer Schwenkradius	m	2,53	2,60	2,66

1 mit Stiel 2,05 m
2 mit Stiel 2,25 m
3 mit Stiel 2,45 m
bei Geradstellung des Auslegers

4 mit Stiel 2,05 m
5 mit Stiel 2,25 m
6 mit Stiel 2,45 m
bei max. seitlicher Auslegerverstellung,
für senkrechte Grabenwände

Grabkräfte

ohne Schnellwechsler		1	2	3
Max. Reißkraft (ISO 6015)	kN	75,4	70,2	65,7
	t	7,7	7,2	6,7
Max. Losbrechkraft (ISO 6015)	kN	86,2	86,2	86,2
	t	8,8	8,8	8,8

Max. Losbrechkraft mit Aufreißlöffel

114,0 kN (11,6 t)

Einsatzgewicht

Das Einsatzgewicht beinhaltet die Grundmaschine (Ballast schwer) mit 8-fach Bereifung und Zwischenringen, Verstellausleger seitlich verstellbar 5,00 m, Löffelstiel 2,45 m, Schnellwechsler SWA 33 und Tieföffel 850 mm / 0,60 m³.

Unterwagenvarianten	Gewicht (kg)
A 916 Litronic mit Schild hinten	17.800
A 916 Litronic mit Pratzen hinten + Schild vorne	18.700

Tieföffel Standsicherheit (Sicherheit 75% nach ISO 10567* eingerechnet)

Schnittbreite mm	Inhalt nach ISO 7461 ¹⁾ m ³	Gewicht kg	nicht abgestützt			Schild hinten, abgestützt			Pratzen hinten + Schild vorne, abgestützt		
			Stiellänge (m)			Stiellänge (m)			Stiellänge (m)		
			2,05	2,25	2,45	2,05	2,25	2,45	2,05	2,25	2,45
500 ²⁾	0,30	290	■	■	■	■	■	■	■	■	
650 ²⁾	0,42	350	■	■	■	■	■	■	■	■	
850 ²⁾	0,60	400	■	■	■	■	■	■	■	■	
1.050 ²⁾	0,80	480	■	■	△	■	■	■	■	■	
1.250 ²⁾	0,95	530	△	△	△	■	■	■	■	■	
500 ³⁾	0,30	320	■	■	■	■	■	■	■	■	
650 ³⁾	0,42	390	■	■	■	■	■	■	■	■	
850 ³⁾	0,60	450	■	■	■	■	■	■	■	■	
1.050 ³⁾	0,80	540	■	■	△	■	■	■	■	■	
1.250 ³⁾	0,95	590	△	△	△	■	■	■	■	■	
500 ⁴⁾	0,32	280	■	■	■	■	■	■	■	■	
650 ⁴⁾	0,45	330	■	■	■	■	■	■	■	■	
850 ⁴⁾	0,65	380	■	■	■	■	■	■	■	■	
1.050 ⁴⁾	0,85	460	■	■	△	■	■	■	■	■	
1.250 ⁴⁾	1,05	500	△	-	-	△	△	△	■	△	

* mit Sicherheit (75% der statischen Kipplast oder 87% der hydr. Hubkraft) bei max. Reichweite ohne Schnellwechsler, 360° schwenkbar bei geschlossener Pendelachse

¹⁾ vergleichbar mit SAE (gehäuft)

²⁾ Tieföffel mit Zähnen ³⁾ Tieföffel mit Zähnen in HD-Version ⁴⁾ Tieföffel mit Schneide (auch als HD-Version verfügbar)

Tieföffel mit 500 mm Schnittbreite mit eingeschränkter Grabtiefe

maximal zulässiges Materialgewicht ■ = ≤ 1,8 t/m³, ■ = ≤ 1,5 t/m³, △ = ≤ 1,2 t/m³, - = nicht zulässig

Tragfähigkeit

mit Verstellausleger seitlich verstellbar 5,00 m (Ballast schwer)

Stiel 2,05 m

m	Unterwagen abgestützt		3,0m		4,5m		6,0m		7,5m		m
	hinten	vorne									
7,5	-	-			2,5*	2,5*			2,0*	2,0*	4,7
	Schild	-			2,5*	2,5*			2,0*	2,0*	
	Pratzen	Schild			2,5*	2,5*			2,0*	2,0*	
6,0	-	-			4,1*	4,1*	2,3*	2,3*	1,8*	1,8*	6,2
	Schild	-			4,1*	4,1*	2,3*	2,3*	1,8*	1,8*	
	Pratzen	Schild			4,1*	4,1*	2,3*	2,3*	1,8*	1,8*	
4,5	-	-	6,2*	6,2*	4,4	5,5*	2,7	4,2*	1,7*	1,7*	7,0
	Schild	-	6,2*	6,2*	4,8	5,5*	3,0	4,2*	1,7*	1,7*	
	Pratzen	Schild	6,2*	6,2*	5,5*	5,5*	4,2*	4,2*	1,7*	1,7*	
3,0	-	-	7,6	10,6*	4,3	6,6	2,7	4,4	1,7	1,7*	7,4
	Schild	-	8,3	10,6*	4,7	6,6*	3,0	5,1*	1,7*	1,7*	
	Pratzen	Schild	10,6*	10,6*	6,6*	6,6*	4,5	5,1*	1,7*	1,7*	
1,5	-	-	7,4	10,6*	4,3	6,5	2,6	4,3	1,6	2,1*	7,5
	Schild	-	8,2	10,6*	4,6	7,3*	2,9	5,3*	1,8	2,1*	
	Pratzen	Schild	10,6*	10,6*	6,6	7,3*	4,4	5,3*	2,1*	2,1*	
0	-	-	7,2	11,8*	4,0	6,6	2,4	4,1	1,6	2,2*	7,3
	Schild	-	8,2	11,8*	4,5	7,4*	2,7	5,4*	1,8	2,2*	
	Pratzen	Schild	11,8*	11,8*	6,7	7,4*	4,2	5,4*	2,2*	2,2*	
-1,5	-	-	6,8	12,3*	3,7	6,4	2,2	3,9	1,8	2,8*	6,8
	Schild	-	7,8	12,3*	4,1	7,7*	2,5	5,2*	2,0	2,8*	
	Pratzen	Schild	12,3*	12,3*	6,6	7,7*	4,0	5,2*	2,8*	2,8*	
-3,0	-	-	6,5	12,1*	3,4	6,1			2,3	3,3*	5,7
	Schild	-	7,4	12,1*	3,8	6,6*			2,6	3,3*	
	Pratzen	Schild	12,1*	12,1*	6,3	6,6*			3,3*	3,3*	

Stiel 2,25 m

m	Unterwagen abgestützt		3,0m		4,5m		6,0m		7,5m		m
	hinten	vorne									
7,5	-	-			2,8*	2,8*			1,8*	1,8*	5,0
	Schild	-			2,8*	2,8*			1,8*	1,8*	
	Pratzen	Schild			2,8*	2,8*			1,8*	1,8*	
6,0	-	-			3,8*	3,8*	2,6*	2,6*	1,6*	1,6*	6,4
	Schild	-			3,8*	3,8*	2,6*	2,6*	1,6*	1,6*	
	Pratzen	Schild			3,8*	3,8*	2,6*	2,6*	1,6*	1,6*	
4,5	-	-	5,1*	5,1*	4,4	4,9*	2,8	4,0*	1,5*	1,5*	7,2
	Schild	-	5,1*	5,1*	4,8	4,9*	3,0	4,0*	1,5*	1,5*	
	Pratzen	Schild	5,1*	5,1*	4,9*	4,9*	4,0*	4,0*	1,5*	1,5*	
3,0	-	-	7,6	10,3*	4,3	6,5*	2,7	4,4	1,7	2,1*	7,6
	Schild	-	8,4	10,3*	4,7	6,5*	3,0	5,0*	1,9	2,1*	
	Pratzen	Schild	10,3*	10,3*	6,5*	6,5*	4,5	5,0*	2,1*	2,1*	
1,5	-	-	7,4	10,5*	4,2	6,4	2,6	4,3	1,6	2,8*	7,7
	Schild	-	8,1	10,5*	4,6	7,2*	2,9	5,3*	1,8	2,8*	
	Pratzen	Schild	10,5*	10,5*	6,6	7,2*	4,4	5,3*	2,8*	2,8*	
0	-	-	7,3	11,6*	4,0	6,5	2,4	4,1	1,5	2,0*	7,5
	Schild	-	8,3	11,6*	4,5	7,4*	2,7	5,3*	1,7	2,0*	
	Pratzen	Schild	11,6*	11,6*	6,6	7,4*	4,2	5,3*	2,0*	2,0*	
-1,5	-	-	6,8	12,2*	3,7	6,5	2,2	3,9	1,7	2,4*	7,0
	Schild	-	7,7	12,2*	4,2	7,6*	2,5	5,3*	1,9	2,4*	
	Pratzen	Schild	12,2*	12,2*	6,6	7,6*	4,0	5,3*	2,4*	2,4*	
-3,0	-	-	6,5	12,4*	3,4	6,1			2,1	3,3*	6,0
	Schild	-	7,5	12,4*	3,8	7,0*			2,4	3,3*	
	Pratzen	Schild	12,4*	12,4*	6,3	7,0*			3,3*	3,3*	

Stiel 2,45 m

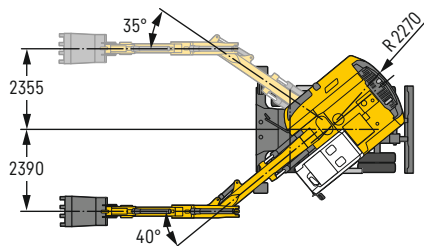
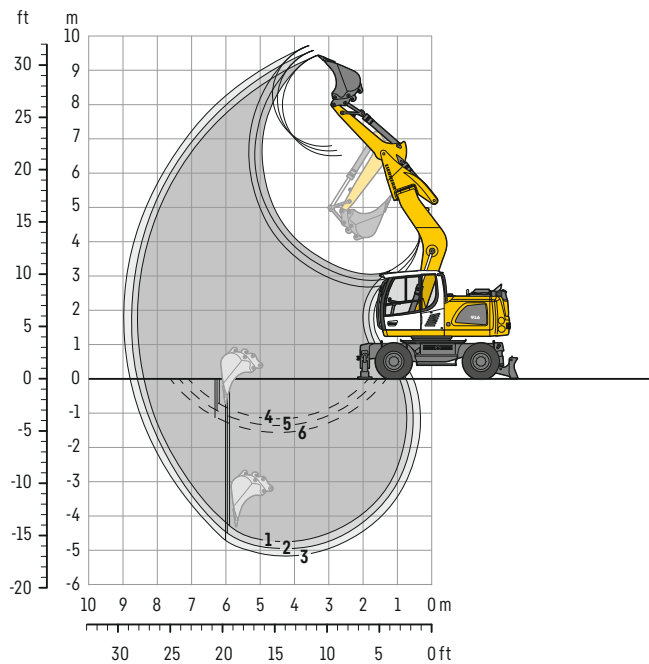
m	Unterwagen abgestützt		3,0m		4,5m		6,0m		7,5m		m
	hinten	vorne									
7,5	-	-			2,9*	2,9*			1,6*	1,6*	5,3
	Schild	-			2,9*	2,9*			1,6*	1,6*	
	Pratzen	Schild			2,9*	2,9*			1,6*	1,6*	
6,0	-	-			3,5*	3,5*	2,7*	2,7*	1,4*	1,4*	6,6
	Schild	-			3,5*	3,5*	2,7*	2,7*	1,4*	1,4*	
	Pratzen	Schild			3,5*	3,5*	2,7*	2,7*	1,4*	1,4*	
4,5	-	-			4,3	4,4*	2,8	3,8*	1,4*	1,4*	7,4
	Schild	-			4,4*	4,4*	3,1	3,8*	1,4*	1,4*	
	Pratzen	Schild			4,4*	4,4*	3,8*	3,8*	1,4*	1,4*	
3,0	-	-	7,6	9,8*	4,3	6,3*	2,8	4,3	1,7	2,5*	7,8
	Schild	-	8,4	9,8*	4,7	6,3*	3,0	4,9*	1,9	2,5*	
	Pratzen	Schild	9,8*	9,8*	6,3*	6,3*	4,4	4,9*	2,5*	2,5*	
1,5	-	-	7,3	10,4*	4,2	6,4	2,7	4,3	1,6	2,8	7,9
	Schild	-	8,1	10,4*	4,6	7,1*	2,9	5,2*	1,8	3,2*	
	Pratzen	Schild	10,4*	10,4*	6,5	7,1*	4,4	5,2*	2,9	3,2*	
0	-	-	7,3	11,3*	4,0	6,5	2,5	4,1	1,5	2,7	7,7
	Schild	-	8,2	11,3*	4,5	7,3*	2,7	5,3*	1,7	2,9*	
	Pratzen	Schild	11,3*	11,3*	6,6	7,3*	4,2	5,3*	2,8	2,9*	
-1,5	-	-	6,8	12,1*	3,8	6,5	2,2	3,9	1,6	2,1*	7,2
	Schild	-	7,7	12,1*	4,2	7,5*	2,5	5,4*	1,8	2,1*	
	Pratzen	Schild	12,1*	12,1*	6,7	7,5*	4,0	5,4*	2,1*	2,1*	
-3,0	-	-	6,6	12,6*	3,4	6,1	2,1	3,8*	2,0	3,1*	6,2
	Schild	-	7,5	12,6*	3,8	7,3*	2,4	3,8*	2,2	3,1*	
	Pratzen	Schild	12,6*	12,6*	6,3	7,3*	3,8*	3,8*	3,1*	3,1*	

Höhe 360° schwenkbar über Längsrichtung max. Reichweite * begrenzt durch hydr. Hubkraft

Die Traglastwerte sind am Lasthaken des Liebherr-Schnellwechslers SWA 33 ohne Grabwerkzeuge in Tonnen (t) angegeben und gelten auf festem, ebenem Untergrund bei geschlossener Pendelachse. Die Werte quer zum Unterwagen sind 360° schwenkbar. Die Werte längs zum Unterwagen (±15°) sind im nicht abgestützten Zustand über die Lenkachse und im abgestützten Zustand über die Starrachse angegeben. Die Werte gelten bei optimaler Stellung des Verstellzylinders. Die angegebenen Traglastwerte basieren auf der ISO 10567 und betragen max. 75% der statischen Kippplast oder 87% der hydraulischen Hubkraft, oder sind begrenzt durch die zulässige Traglast des Lasthakens am Schnellwechsler (max. 5t). Bei demontiertem Schnellwechsler können sich die Traglasten um bis zu 110 kg erhöhen. Gemäß der harmonisierten Europäischen Norm EN 474-5 müssen Hydraulikbagger im Hebezeugbetrieb mit entsprechenden Leitungsbruchsicherungen, einer Überlastwarneinrichtung, einem Tragmittel (z. B. Lasthaken) und einer Traglasttabelle ausgerüstet sein.

Tieflöffel-Ausrüstung

mit Monoblockausleger seitlich verstellbar 4,90 m



Grabkurven

mit Schnellwechsler	1	2	3	
Löffelstiellänge	m	2,05	2,25	2,45
Max. Grabtiefe	m	4,75	4,95	5,15
Max. Reichweite auf Grundniveau	m	8,40	8,60	8,80
Max. Ausschütthöhe	m	6,50	6,65	6,80
Max. Reichhöhe	m	9,45	9,60	9,75
Min. vorderer Schwenkradius	m	2,21	2,25	2,28

1 mit Stiel 2,05 m
2 mit Stiel 2,25 m
3 mit Stiel 2,45 m
bei Geradstellung des Auslegers

4 mit Stiel 2,05 m
5 mit Stiel 2,25 m
6 mit Stiel 2,45 m
bei max. seitlicher Auslegerverstellung,
für senkrechte Grabenwände

Grabkräfte

ohne Schnellwechsler	1	2	3	
Max. Reißkraft (ISO 6015)	kN	75,4	70,2	65,7
	t	7,7	7,2	6,7
Max. Losbrechkraft (ISO 6015)	kN	86,2	86,2	86,2
	t	8,8	8,8	8,8

Max. Losbrechkraft mit Aufreißlöffel

114,0 kN (11,6 t)

Einsatzgewicht

Das Einsatzgewicht beinhaltet die Grundmaschine mit 8-fach Bereifung und Zwischenringen, Monoblockausleger seitlich verstellbar 4,90 m, Löffelstiel 2,45 m, Schnellwechsler SWA 33 und Tieflöffel 850 mm / 0,60 m³.

Unterwagenvarianten	Gewicht (kg)
A 916 Litronic mit Schild hinten	16.900
A 916 Litronic mit Pratzen hinten + Schild vorne	17.800
A 916 Litronic mit Pratzen hinten + vorne	18.000

Tieflöffel Standsicherheit (Sicherheit 75% nach ISO 10567* eingerechnet)

Schnittbreite mm	Inhalt nach ISO 7461 ¹⁾ m ³	Gewicht kg	nicht abgestützt			Schild hinten, abgestützt			Pratzen hinten + Schild vorne, abgestützt			Pratzen hinten + vorne, abgestützt		
			Stiellänge (m)			Stiellänge (m)			Stiellänge (m)			Stiellänge (m)		
			2,05	2,25	2,45	2,05	2,25	2,45	2,05	2,25	2,45	2,05	2,25	2,45
500 ²⁾	0,30	290	■	■	■	■	■	■	■	■	■	■	■	■
650 ²⁾	0,42	350	■	■	■	■	■	■	■	■	■	■	■	■
850 ²⁾	0,60	400	■	■	■	■	■	■	■	■	■	■	■	■
1.050 ²⁾	0,80	480	■	△	△	■	■	■	■	■	■	■	■	■
1.250 ²⁾	0,95	530	△	△	-	■	△	△	■	■	■	■	■	■
500 ³⁾	0,30	320	■	■	■	■	■	■	■	■	■	■	■	■
650 ³⁾	0,42	390	■	■	■	■	■	■	■	■	■	■	■	■
850 ³⁾	0,60	450	■	■	■	■	■	■	■	■	■	■	■	■
1.050 ³⁾	0,80	540	■	△	△	■	■	■	■	■	■	■	■	■
1.250 ³⁾	0,95	590	△	-	-	△	△	△	■	■	■	■	■	■
500 ⁴⁾	0,32	280	■	■	■	■	■	■	■	■	■	■	■	■
650 ⁴⁾	0,45	330	■	■	■	■	■	■	■	■	■	■	■	■
850 ⁴⁾	0,65	380	■	■	■	■	■	■	■	■	■	■	■	■
1.050 ⁴⁾	0,85	460	■	△	△	■	■	■	■	■	■	■	■	■
1.250 ⁴⁾	1,05	500	-	-	-	△	△	△	■	■	■	■	■	△

* mit Sicherheit (75% der statischen Kipplast oder 87% der hydr. Hubkraft) bei max. Reichweite ohne Schnellwechsler, 360° schwenkbar bei geschlossener Pendelachse

¹⁾ vergleichbar mit SAE (gehäuft)

²⁾ Tieflöffel mit Zähnen ³⁾ Tieflöffel mit Zähnen in HD-Version ⁴⁾ Tieflöffel mit Schneide (auch als HD-Version verfügbar)

Tieflöffel mit 500 mm Schnittbreite mit eingeschränkter Grabtiefe

maximal zulässiges Materialgewicht ■ = ≤ 1,8 t/m³, ■ = ≤ 1,5 t/m³, △ = ≤ 1,2 t/m³, - = nicht zulässig

Tragfähigkeit

mit Monoblockausleger seitlich verstellbar 4,90 m

Stiel 2,05 m

m	Unterwagen abgestützt		3,0 m		4,5 m		6,0 m		7,5 m		m		
	hinten	vorne											
7,5	-	-									2,0*	2,0*	4,2
	Schild	-									2,0*	2,0*	
	Pratzen	Schild									2,0*	2,0*	
6,0	-	-									1,7*	1,7*	5,8
	Schild	-			3,9*	3,9*					1,7*	1,7*	
	Pratzen	Schild			3,9*	3,9*					1,7*	1,7*	
4,5	-	-	6,2*	6,2*	3,9	5,1*	2,4	3,6*			1,7*	1,7*	6,7
	Schild	-	6,2*	6,2*	4,4	5,1*	2,7	3,6*			1,7*	1,7*	
	Pratzen	Schild	6,3*	6,3*	5,1*	5,1*	3,6*	3,6*			1,7*	1,7*	
3,0	-	-	6,3	9,9*	3,5	6,2	2,2	3,9			1,7	1,8*	7,2
	Schild	-	7,1	9,9*	3,9	6,2*	2,5	4,8*			1,8*	1,8*	
	Pratzen	Schild	9,9*	9,9*	6,2*	6,2*	4,0	4,8*			1,8*	1,8*	
1,5	-	-	4,3*	4,3*	3,1	5,7	2,1	3,7			1,5	2,0*	7,3
	Schild	-	4,3*	4,3*	3,5	7,2*	2,3	5,3*			1,7	2,0*	
	Pratzen	Schild	4,3*	4,3*	5,8	7,2*	3,8	5,3*			2,0*	2,0*	
0	-	-	5,0	6,0*	2,8	5,4	1,9	3,5			1,5	2,4*	7,0
	Schild	-	5,9	6,0*	3,2	7,5*	2,2	5,4*			1,8	2,4*	
	Pratzen	Schild	6,0*	6,0*	5,6	7,5*	3,6	5,4*			2,4*	2,4*	
-1,5	-	-	5,1	9,0*	2,8	5,3	1,9	3,5			1,7	3,2	6,4
	Schild	-	5,9	9,0*	3,2	7,0*	2,2	5,0*			2,0	3,3*	
	Pratzen	Schild	9,0*	9,0*	5,5	7,0*	3,6	5,0*			3,3	3,3*	
-3,0	-	-	5,3	7,8*	2,9	5,5					2,3	4,2	5,4
	Schild	-	6,2	7,8*	3,3	5,6*					2,6	4,5*	
	Pratzen	Schild	7,8*	7,8*	5,6*	5,6*					4,4	4,5*	

Stiel 2,25 m

m	Unterwagen abgestützt		3,0 m		4,5 m		6,0 m		7,5 m		m		
	hinten	vorne											
7,5	-	-									1,8*	1,8*	4,5
	Schild	-									1,8*	1,8*	
	Pratzen	Schild									1,8*	1,8*	
6,0	-	-									1,8*	1,8*	6,0
	Schild	-									3,6*	3,6*	
	Pratzen	Schild									1,7*	1,7*	
4,5	-	-									3,6*	3,6*	6,9
	Schild	-									4,0	4,9*	
	Pratzen	Schild									4,9*	4,9*	
3,0	-	-	6,4	9,3*	3,5	6,0*	2,3	3,9			4,9*	4,9*	7,3
	Schild	-	7,3	9,3*	4,0	6,0*	2,5	4,7*			3,6*	3,6*	
	Pratzen	Schild	9,3*	9,3*	6,0*	6,0*	4,0	4,7*			6,0*	6,0*	
1,5	-	-	5,2*	5,2*	3,1	5,7	2,0	3,7			4,7*	4,7*	7,5
	Schild	-	5,2*	5,2*	3,5	7,0*	2,3	5,2*			2,4	2,4*	
	Pratzen	Schild	5,2*	5,2*	5,9	7,0*	3,8	5,2*			7,0*	7,0*	
0	-	-	5,0	6,0*	2,8	5,4	1,9	3,5			4,8	5,2*	7,2
	Schild	-	5,8	6,0*	3,2	7,4*	2,2	5,4*			5,2*	5,2*	
	Pratzen	Schild	6,0*	6,0*	5,5	7,4*	3,6	5,4*			7,0*	7,0*	
-1,5	-	-	5,0	8,6*	2,7	5,3	1,8	3,5			4,7*	4,7*	6,7
	Schild	-	5,9	8,6*	3,2	7,1*	2,1	5,1*			4,7*	4,7*	
	Pratzen	Schild	8,6*	8,6*	5,5	7,1*	3,6	5,1*			7,1*	7,1*	
-3,0	-	-	5,2	8,2*	2,8	5,4					4,6	5,1*	5,6
	Schild	-	6,1	8,2*	3,2	5,8*					5,1*	5,1*	
	Pratzen	Schild	8,2*	8,2*	5,5	5,8*					5,1*	5,1*	

Höhe 360° schwenkbar über Längsrichtung max. Reichweite * begrenzt durch hydr. Hubkraft

Die Traglastwerte sind am Lasthaken des Liebherr-Schnellwechslers SWA 33 ohne Grabwerkzeuge in Tonnen (t) angegeben und gelten auf festem, ebenem Untergrund bei geschlossener Pendelachse. Die Werte quer zum Unterwagen sind 360° schwenkbar. Die Werte längs zum Unterwagen ($\pm 15^\circ$) sind im nicht abgestützten Zustand über die Lenkachse und im abgestützten Zustand über die Starrachse angegeben. Die angegebenen Traglastwerte basieren auf der ISO 10567 und betragen max. 75% der statischen Kipplast oder 87% der hydraulischen Hubkraft, oder sind begrenzt durch die zulässige Traglast des Lasthakens am Schnellwechsler (max. 5 t). Bei demontiertem Schnellwechsler können sich die Traglasten um bis zu 110 kg erhöhen. Gemäß der harmonisierten Europäischen Norm EN 474-5 müssen Hydraulikbagger im Hebezeugbetrieb mit entsprechenden Leitungsbruchsicherungen, einer Überlastwarneinrichtung, einem Tragmittel (z. B. Lasthaken) und einer Traglasttabelle ausgerüstet sein.

Tragfähigkeit

mit Monoblockausleger seitlich verstellbar 4,90 m

Stiel 2,45 m

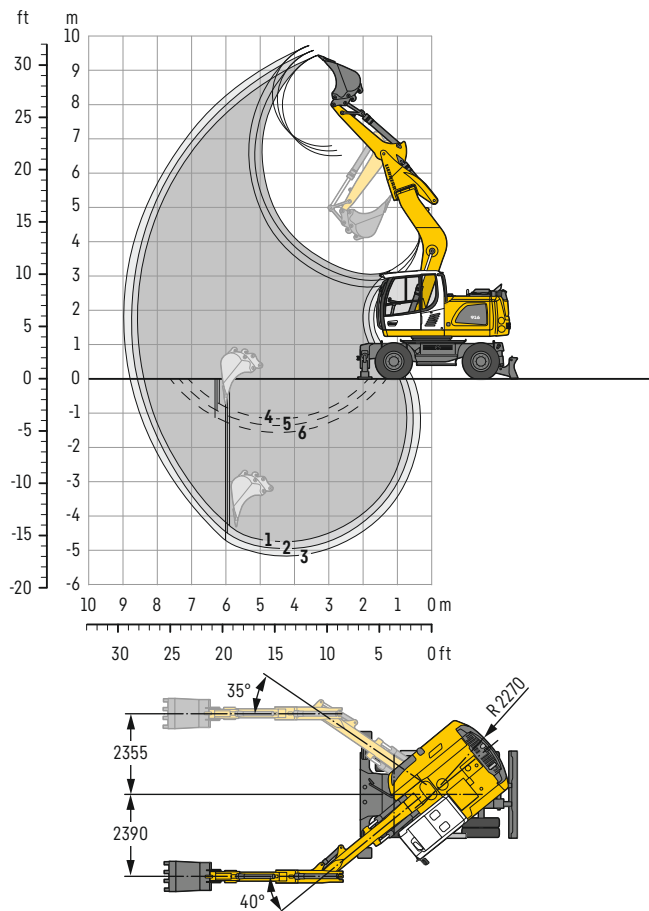
Unterwagen abgestützt		3,0 m		4,5 m		6,0 m		7,5 m		m		
m	hinten	vorne									m	
7,5	-	-			2,2*	2,2*					1,6*	1,6*
	Schild	-			2,2*	2,2*					1,6*	1,6*
	Pratzen	Schild			2,2*	2,2*					1,6*	1,6*
6,0	Pratzen	Pratzen			2,2*	2,2*					1,6*	1,6*
	-	-			3,4*	3,4*	2,0*	2,0*			1,4*	1,4*
	Schild	-			3,4*	3,4*	2,0*	2,0*			1,4*	1,4*
4,5	Pratzen	Schild			3,4*	3,4*	2,1*	2,1*			1,4*	1,4*
	Pratzen	Pratzen			3,4*	3,4*	2,1*	2,1*			1,4*	1,4*
	-	-			4,0	4,4*	2,4	3,5*			1,4*	1,4*
3,0	Schild	-			4,4*	4,4*	2,7	3,5*			1,4*	1,4*
	Pratzen	Schild			4,4*	4,4*	3,5*	3,5*			1,4*	1,4*
	Pratzen	Pratzen			4,4*	4,4*	3,5*	3,5*			1,4*	1,4*
1,5	-	-	6,6	8,8*	3,6	5,8*	2,3	3,9	1,5	1,6*	1,4*	1,4*
	Schild	-	7,5	8,8*	4,0	5,8*	2,5	4,6*	1,6*	1,6*	1,4*	1,4*
	Pratzen	Schild	8,8*	8,8*	5,8*	5,8*	4,0	4,6*	1,6*	1,6*	1,4*	1,4*
0	Pratzen	Pratzen	8,8*	8,8*	5,8*	5,8*	4,6*	4,6*	1,6*	1,6*	1,4*	1,4*
	-	-	5,3	5,9*	3,1	5,7	2,0	3,7	1,4	2,2*	1,4	1,6*
	Schild	-	5,9*	5,9*	3,5	6,9*	2,3	5,1*	1,6	2,2*	1,6	1,6*
-1,5	Pratzen	Schild	5,9*	5,9*	5,9	6,9*	3,8	5,1*	2,2*	2,2*	1,6*	1,6*
	Pratzen	Pratzen	5,9*	5,9*	6,9*	6,9*	4,8	5,1*	2,2*	2,2*	1,6*	1,6*
	-	-	5,0	6,1*	2,8	5,4	1,9	3,5			1,4	1,9*
-3,0	Schild	-	5,8	6,1*	3,2	7,4*	2,2	5,3*			1,6	1,9*
	Pratzen	Schild	6,1*	6,1*	5,5	7,4*	3,6	5,3*			1,9*	1,9*
	Pratzen	Pratzen	6,1*	6,1*	7,3	7,4*	4,6	5,3*			1,9*	1,9*
-4,5	-	-	5,0	8,2*	2,7	5,3	1,8	3,4			1,5	2,4*
	Schild	-	5,8	8,2*	3,1	7,1*	2,1	5,1*			1,7	2,4*
	Pratzen	Schild	8,2*	8,2*	5,4	7,1*	3,5	5,1*			2,4*	2,4*
-6,0	Pratzen	Pratzen	8,2*	8,2*	7,1*	7,1*	4,6	5,1*			2,4*	2,4*
	-	-	5,1	8,6*	2,8	5,3					1,9	3,6
	Schild	-	6,0	8,6*	3,2	6,0*					2,2	4,0*
-7,5	Pratzen	Schild	8,6*	8,6*	5,5	6,0*					3,7	4,0*
	Pratzen	Pratzen	8,6*	8,6*	6,0*	6,0*					4,0*	4,0*

Höhe 360° schwenkbar über Längsrichtung max. Reichweite * begrenzt durch hydr. Hubkraft

Die Traglastwerte sind am Lasthaken des Liebherr-Schnellwechslers SWA 33 ohne Grabwerkzeuge in Tonnen (t) angegeben und gelten auf festem, ebenem Untergrund bei geschlossener Pendelachse. Die Werte quer zum Unterwagen sind 360° schwenkbar. Die Werte längs zum Unterwagen ($\pm 15^\circ$) sind im nicht abgestützten Zustand über die Lenkachse und im abgestützten Zustand über die Starrachse angegeben. Die angegebenen Traglastwerte basieren auf der ISO 10567 und betragen max. 75% der statischen Kipplast oder 87% der hydraulischen Hubkraft, oder sind begrenzt durch die zulässige Traglast des Lasthakens am Schnellwechsler (max. 5 t). Bei demontiertem Schnellwechsler können sich die Traglasten um bis zu 110 kg erhöhen. Gemäß der harmonisierten Europäischen Norm EN 474-5 müssen Hydraulikbagger im Hebezeugbetrieb mit entsprechenden Leitungsbruchsicherungen, einer Überlastwarneinrichtung, einem Tragmittel (z. B. Lasthaken) und einer Traglasttabelle ausgerüstet sein.

Tieföffel-Ausrüstung

mit Monoblockausleger seitlich verstellbar 4,90 m (Ballast schwer)



Grabkurven

mit Schnellwechsler	1	2	3
Löffelstiellänge	m 2,05	2,25	2,45
Max. Grabtiefe	m 4,75	4,95	5,15
Max. Reichweite auf Grundniveau	m 8,40	8,60	8,80
Max. Ausschütthöhe	m 6,50	6,65	6,80
Max. Reichhöhe	m 9,45	9,60	9,75
Min. vorderer Schwenkradius	m 2,21	2,25	2,28

1 mit Stiel 2,05 m
2 mit Stiel 2,25 m
3 mit Stiel 2,45 m
bei Geradstellung des Auslegers

4 mit Stiel 2,05 m
5 mit Stiel 2,25 m
6 mit Stiel 2,45 m
bei max. seitlicher Auslegerverstellung,
für senkrechte Grabenwände

Grabkräfte

ohne Schnellwechsler	1	2	3
Max. Reißkraft (ISO 6015)	kN 75,4	70,2	65,7
	t 7,7	7,2	6,7
Max. Losbrechkraft (ISO 6015)	kN 86,2	86,2	86,2
	t 8,8	8,8	8,8

Max. Losbrechkraft mit Aufreißlöffel

114,0 kN (11,6 t)

Einsatzgewicht

Das Einsatzgewicht beinhaltet die Grundmaschine (Ballast schwer) mit 8-fach Bereifung und Zwischenringen, Monoblockausleger seitlich verstellbar 4,90 m, Löffelstiel 2,45 m, Schnellwechsler SWA 33 und Tieföffel 850 mm / 0,60 m³.

Unterwagenvarianten	Gewicht (kg)
A 916 Litronic mit Schild hinten	17.400
A 916 Litronic mit Prätzen hinten + Schild vorne	18.300

Tieföffel Standsicherheit (Sicherheit 75% nach ISO 10567* eingerechnet)

Schnittbreite mm	Inhalt nach ISO 7461 ¹⁾ m ³	Gewicht kg	nicht abgestützt			Schild hinten, abgestützt			Prätzen hinten + Schild vorne, abgestützt		
			Stiellänge (m)			Stiellänge (m)			Stiellänge (m)		
			2,05	2,25	2,45	2,05	2,25	2,45	2,05	2,25	2,45
500 ²⁾	0,30	290	■	■	■	■	■	■	■	■	■
650 ²⁾	0,42	350	■	■	■	■	■	■	■	■	■
850 ²⁾	0,60	400	■	■	■	■	■	■	■	■	■
1.050 ²⁾	0,80	480	■	■	■	■	■	■	■	■	■
1.250 ²⁾	0,95	530	△	△	△	■	■	■	■	■	■
500 ³⁾	0,30	320	■	■	■	■	■	■	■	■	■
650 ³⁾	0,42	390	■	■	■	■	■	■	■	■	■
850 ³⁾	0,60	450	■	■	■	■	■	■	■	■	■
1.050 ³⁾	0,80	540	■	■	■	■	■	■	■	■	■
1.250 ³⁾	0,95	590	△	△	△	■	■	■	■	■	■
500 ⁴⁾	0,32	280	■	■	■	■	■	■	■	■	■
650 ⁴⁾	0,45	330	■	■	■	■	■	■	■	■	■
850 ⁴⁾	0,65	380	■	■	■	■	■	■	■	■	■
1.050 ⁴⁾	0,85	460	■	■	■	■	■	■	■	■	■
1.250 ⁴⁾	1,05	500	△	△	△	■	■	△	■	■	△

* mit Sicherheit (75% der statischen Kipplast oder 87% der hydr. Hubkraft) bei max. Reichweite ohne Schnellwechsler, 360° schwenkbar bei geschlossener Pendelachse

¹⁾ vergleichbar mit SAE (gehäuft)

²⁾ Tieföffel mit Zähnen ³⁾ Tieföffel mit Zähnen in HD-Version ⁴⁾ Tieföffel mit Schneide (auch als HD-Version verfügbar)

Tieföffel mit 500 mm Schnittbreite mit eingeschränkter Grabtiefe

maximal zulässiges Materialgewicht ■ = ≤ 1,8 t/m³, ■ = ≤ 1,5 t/m³, △ = ≤ 1,2 t/m³, - = nicht zulässig

Tragfähigkeit

mit Monoblockausleger seitlich verstellbar 4,90 m (Ballast schwer)

Stiel 2,05 m

m	Unterwagen abgestützt		3,0m		4,5m		6,0m		7,5m		m	
	hinten	vorne										
7,5	Schild	-								2,0*	2,0*	4,2
	Pratzen	Schild								2,0*	2,0*	
6,0	Schild	-			3,9*	3,9*				1,7*	1,7*	5,8
	Pratzen	Schild			3,9*	3,9*				1,7*	1,7*	
4,5	Schild	-	6,2*	6,2*	4,2	5,1*	2,6	3,6*		1,7*	1,7*	6,7
	Pratzen	Schild	6,3*	6,3*	5,1*	5,1*	3,6*	3,6*		1,7*	1,7*	
3,0	Schild	-	6,8	9,9*	3,8	6,2*	2,5	4,2		1,8*	1,8*	7,2
	Pratzen	Schild	7,7	9,9*	4,3	6,2*	2,8	4,8*		1,8*	1,8*	
1,5	Schild	-	4,3*	4,3*	3,4	6,1	2,3	4,0		1,7	2,0*	7,3
	Pratzen	Schild	4,3*	4,3*	6,3	7,2*	4,1	5,3*		2,0*	2,0*	
0	Schild	-	5,6	6,0*	3,1	5,8	2,1	3,8		1,7	2,4*	7,0
	Pratzen	Schild	6,0*	6,0*	6,0	7,5*	3,9	5,4*		2,4*	2,4*	
-1,5	Schild	-	5,7	9,0*	3,1	5,8	2,1	3,8		1,9	3,3*	6,4
	Pratzen	Schild	6,5	9,0*	3,5	7,0*	2,4	5,0*		2,2	3,3*	
-3,0	Schild	-	5,9	7,8*	3,2	5,6*				2,5	4,5*	5,4
	Pratzen	Schild	6,8	7,8*	3,6	5,6*				2,9	4,5*	

Stiel 2,25 m

m	Unterwagen abgestützt		3,0m		4,5m		6,0m		7,5m		m	
	hinten	vorne										
7,5	Schild	-								1,8*	1,8*	4,5
	Pratzen	Schild								1,8*	1,8*	
6,0	Schild	-			3,6*	3,6*	1,7*	1,7*		1,6*	1,6*	6,0
	Pratzen	Schild			3,6*	3,6*	1,7*	1,7*		1,6*	1,6*	
4,5	Schild	-	4,3	4,9*	2,7	3,6*				1,5*	1,5*	6,9
	Pratzen	Schild	4,7	4,9*	2,9	3,6*				1,5*	1,5*	
3,0	Schild	-	7,0	9,3*	3,8	6,0*	2,5	4,2		1,6*	1,6*	7,3
	Pratzen	Schild	7,9	9,3*	4,3	6,0*	2,8	4,7*		1,6*	1,6*	
1,5	Schild	-	5,2*	5,2*	3,4	6,1	2,3	4,0		1,6	1,8*	7,5
	Pratzen	Schild	5,2*	5,2*	6,3	7,0*	4,1	5,2*		1,8*	1,8*	
0	Schild	-	5,5	6,0*	3,1	5,8	2,1	3,8		1,6	2,1*	7,2
	Pratzen	Schild	6,0*	6,0*	3,6	7,4*	2,4	5,4*		1,9	2,1*	
-1,5	Schild	-	5,6	8,6*	3,1	5,7	2,1	3,8		1,8	2,8*	6,7
	Pratzen	Schild	6,5	8,6*	3,5	7,1*	2,4	5,1*		2,1	2,8*	
-3,0	Schild	-	5,8	8,2*	3,1	5,8*				2,3	4,2	5,6
	Pratzen	Schild	6,7	8,2*	3,6	5,8*				2,7	4,4*	

Stiel 2,45 m

m	Unterwagen abgestützt		3,0m		4,5m		6,0m		7,5m		m	
	hinten	vorne										
7,5	Schild	-			2,2*	2,2*				1,6*	1,6*	4,8
	Pratzen	Schild			2,2*	2,2*				1,6*	1,6*	
6,0	Schild	-			3,4*	3,4*	2,0*	2,0*		1,4*	1,4*	6,3
	Pratzen	Schild			3,4*	3,4*	2,1*	2,1*		1,4*	1,4*	
4,5	Schild	-			4,3	4,4*	2,7	3,5*		1,4*	1,4*	7,1
	Pratzen	Schild			4,4*	4,4*	3,0	3,5*		1,4*	1,4*	
3,0	Schild	-	7,1	8,8*	3,9	5,8*	2,5	4,2	1,6*	1,6*	1,4*	7,5
	Pratzen	Schild	8,1	8,8*	4,3	5,8*	2,8	4,6*	1,6*	1,6*	1,4*	
1,5	Schild	-	5,9	5,9*	3,4	6,1	2,3	4,0	1,6	2,2*	1,5	7,6
	Pratzen	Schild	5,9*	5,9*	3,9	6,9*	2,6	5,1*	1,8	2,2*	1,6*	
0	Schild	-	5,5	6,1*	3,1	5,8	2,1	3,8		1,5	1,9*	7,4
	Pratzen	Schild	6,1*	6,1*	3,6	7,4*	2,4	5,3*		1,8	1,9*	
-1,5	Schild	-	5,5	8,2*	3,0	5,7	2,0	3,7		1,7	2,4*	6,9
	Pratzen	Schild	6,4	8,2*	3,5	7,1*	2,3	5,1*		1,9	2,4*	
-3,0	Schild	-	5,7	8,6*	3,1	5,8				2,2	3,9	5,9
	Pratzen	Schild	6,6	8,6*	3,5	6,0*				2,5	4,0*	

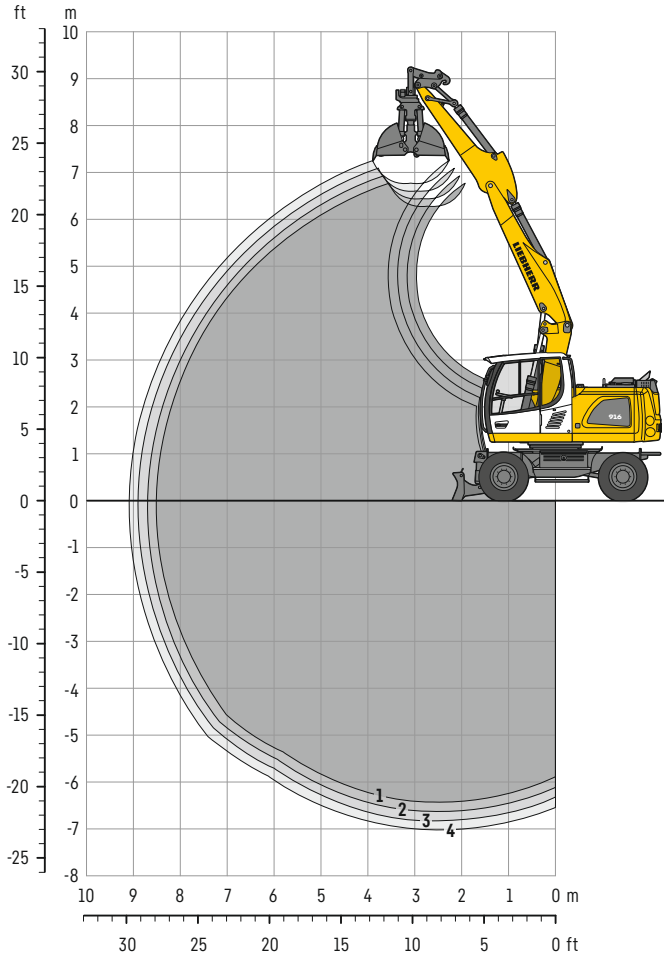
Höhe 360° schwenkbar über Längsrichtung max. Reichweite * begrenzt durch hydr. Hubkraft

Die Traglastwerte sind am Lasthaken des Liebherr-Schnellwechslers SWA 33 ohne Grabwerkzeuge in Tonnen (t) angegeben und gelten auf festem, ebenem Untergrund bei geschlossener Pendelachse. Die Werte quer zum Unterwagen sind 360° schwenkbar. Die Werte längs zum Unterwagen (±15°) sind im nicht abgestützten Zustand über die Lenkachse und im abgestützten Zustand über die Starrachse angegeben. Die angegebenen Traglastwerte basieren auf der ISO 10567 und betragen max. 75% der statischen Kipplast oder 87% der hydraulischen Hubkraft, oder sind begrenzt durch die zulässige Traglast des Lasthakens am Schnellwechsler (max. 5 t). Bei demontiertem Schnellwechsler können sich die Traglasten um bis zu 110 kg erhöhen.

Gemäß der harmonisierten Europäischen Norm EN 474-5 müssen Hydraulikbagger im Hebezeugbetrieb mit entsprechenden Leitungsbruchsicherungen, einer Überlastwarneinrichtung, einem Tragmittel (z. B. Lasthaken) und einer Traglasttabelle ausgerüstet sein.

Greifer-Ausrüstung

mit Verstellausleger 5,05 m



Grabkurven

mit Schnellwechslers		1	2	3	4
Löffelstiellänge	m	2,05	2,25	2,45	2,65
Max. Grabtiefe	m	6,45	6,65	6,85	7,05
Max. Reichweite auf Grundniveau	m	8,50	8,70	8,90	9,10
Max. Ausschütthöhe	m	6,30	6,45	6,60	6,75

Einsatzgewicht

Das Einsatzgewicht beinhaltet die Grundmaschine mit 8-fach Bereifung und Zwischenringen, Verstellausleger 5,05 m, Löffelstiel 2,45 m, Schnellwechslers SWA 33 und Greifer GM 8B / 0,30 m³ (600 mm ohne Auswerfer).

Unterwagenvarianten	Gewicht (kg)
A 916 Litronic mit Schild hinten	17.200
A 916 Litronic mit Pratzten hinten + Schild vorne	18.200
A 916 Litronic mit Pratzten hinten + vorne	18.300
A 916 EW Litronic mit Schild hinten	17.300
A 916 EW Litronic mit Pratzten hinten + Schild vorne	18.300

Greifer GM 8B Standsicherheit (Sicherheit 75% nach ISO 10567* eingerechnet)

Schalenbreite	Inhalt	Gewicht	nicht abgestützt				Schild hinten, abgestützt				Pratzten hinten + Schild vorne, abgestützt				Pratzten hinten + vorne, abgestützt				EW nicht abgestützt				EW Schild hinten, abgestützt				EW Pratzten hinten + Schild vorne, abgestützt			
			Stiellänge (m)				Stiellänge (m)				Stiellänge (m)				Stiellänge (m)				Stiellänge (m)				Stiellänge (m)				Stiellänge (m)			
			2,05	2,25	2,45	2,65	2,05	2,25	2,45	2,65	2,05	2,25	2,45	2,65	2,05	2,25	2,45	2,65	2,05	2,25	2,45	2,65	2,05	2,25	2,45	2,65	2,05	2,25	2,45	2,65
320 ¹⁾	0,17	830	■	■	■	■	■	■	■	■	■	■	■	■	■	■	■	■	■	■	■	■	■	■	■	■	■	■	■	■
400 ¹⁾	0,22	870	■	■	■	■	■	■	■	■	■	■	■	■	■	■	■	■	■	■	■	■	■	■	■	■	■	■	■	■
600 ¹⁾	0,30	870	■	■	■	■	■	■	■	■	■	■	■	■	■	■	■	■	■	■	■	■	■	■	■	■	■	■	■	■
800 ¹⁾	0,40	910	■	■	■	■	■	■	■	■	■	■	■	■	■	■	■	■	■	■	■	■	■	■	■	■	■	■	■	■
1.000 ¹⁾³⁾	0,80	1.010	△	-	-	-	△	△	△	△	■	■	■	■	■	■	■	■	△	△	△	△	■	■	■	■	■	■	■	■
320 ²⁾	0,17	880	■	■	■	■	■	■	■	■	■	■	■	■	■	■	■	■	■	■	■	■	■	■	■	■	■	■	■	■
400 ²⁾	0,22	930	■	■	■	■	■	■	■	■	■	■	■	■	■	■	■	■	■	■	■	■	■	■	■	■	■	■	■	■
600 ²⁾	0,30	960	■	■	■	■	■	■	■	■	■	■	■	■	■	■	■	■	■	■	■	■	■	■	■	■	■	■	■	■
800 ²⁾	0,40	1.020	■	■	■	■	■	■	■	■	■	■	■	■	■	■	■	■	■	■	■	■	■	■	■	■	■	■	■	■

* mit Sicherheit (75% der statischen Kippplast oder 87% der hydr. Hubkraft) bei max. Reichweite ohne Schnellwechslers, 360° schwenkbar bei geschlossener Pendelachse

¹⁾ ohne Auswerfer

²⁾ mit Auswerfer

³⁾ Schüttgutschalen

maximal zulässiges Materialgewicht ■ = ≤ 1,8 t/m³, ■ = ≤ 1,5 t/m³, △ = ≤ 1,2 t/m³, - = nicht zulässig

Ausrüstungsvarianten

Greifer

Greifer GM 8B Standsicherheit (Sicherheit 75% nach ISO 10567* eingerechnet)

Schalenbreite mm	Inhalt m ³	Gewicht kg	nicht abgestützt	Schild hinten, abgestützt	Pratzen hinten + Schild vorne, abgestützt	Pratzen hinten + vorne, abgestützt	EW nicht abgestützt	EW Schild hinten, abgestützt	EW Pratzen hinten + Schild vorne, abgestützt
			Stiellänge (m) 2,05 2,25 2,45 2,65	Stiellänge (m) 2,05 2,25 2,45 2,65	Stiellänge (m) 2,05 2,25 2,45 2,65	Stiellänge (m) 2,05 2,25 2,45 2,65	Stiellänge (m) 2,05 2,25 2,45 2,65	Stiellänge (m) 2,05 2,25 2,45 2,65	Stiellänge (m) 2,05 2,25 2,45 2,65
Monoblockausleger abgewinkelt 5,00 m									
320 ¹⁾	0,17	830	■ ■ ■ ■	■ ■ ■ ■	■ ■ ■ ■	■ ■ ■ ■	- - - -	- - - -	- - - -
400 ¹⁾	0,22	870	■ ■ ■ ■	■ ■ ■ ■	■ ■ ■ ■	■ ■ ■ ■	- - - -	- - - -	- - - -
600 ¹⁾	0,30	870	■ ■ ■ ■	■ ■ ■ ■	■ ■ ■ ■	■ ■ ■ ■	- - - -	- - - -	- - - -
800 ¹⁾	0,40	910	■ ■ ■ ■	■ ■ ■ ■	■ ■ ■ ■	■ ■ ■ ■	- - - -	- - - -	- - - -
1.000 ¹⁾³⁾	0,80	1.010	△ - - -	■ △ △ △	■ ■ ■ △	■ ■ ■ △	- - - -	- - - -	- - - -
320 ²⁾	0,17	880	■ ■ ■ ■	■ ■ ■ ■	■ ■ ■ ■	■ ■ ■ ■	- - - -	- - - -	- - - -
400 ²⁾	0,22	930	■ ■ ■ ■	■ ■ ■ ■	■ ■ ■ ■	■ ■ ■ ■	- - - -	- - - -	- - - -
600 ²⁾	0,30	960	■ ■ ■ ■	■ ■ ■ ■	■ ■ ■ ■	■ ■ ■ ■	- - - -	- - - -	- - - -
800 ²⁾	0,40	1.020	■ ■ ■ ■	■ ■ ■ ■	■ ■ ■ ■	■ ■ ■ ■	- - - -	- - - -	- - - -
Verstellausleger seitlich verstellbar 5,00 m									
320 ¹⁾	0,17	830	■ ■ ■ ■	■ ■ ■ ■	■ ■ ■ ■	■ ■ ■ ■	- - - -	- - - -	- - - -
400 ¹⁾	0,22	870	■ ■ ■ ■	■ ■ ■ ■	■ ■ ■ ■	■ ■ ■ ■	- - - -	- - - -	- - - -
600 ¹⁾	0,30	870	■ ■ ■ ■	■ ■ ■ ■	■ ■ ■ ■	■ ■ ■ ■	- - - -	- - - -	- - - -
800 ¹⁾	0,40	910	■ ■ ■ ■	■ ■ ■ ■	■ ■ ■ ■	■ ■ ■ ■	- - - -	- - - -	- - - -
1.000 ¹⁾³⁾	0,80	1.010	- - - -	△ - - -	■ ■ △ -	■ ■ △ -	- - - -	- - - -	- - - -
320 ²⁾	0,17	880	■ ■ ■ ■	■ ■ ■ ■	■ ■ ■ ■	■ ■ ■ ■	- - - -	- - - -	- - - -
400 ²⁾	0,22	930	■ ■ ■ ■	■ ■ ■ ■	■ ■ ■ ■	■ ■ ■ ■	- - - -	- - - -	- - - -
600 ²⁾	0,30	960	■ ■ ■ ■	■ ■ ■ ■	■ ■ ■ ■	■ ■ ■ ■	- - - -	- - - -	- - - -
800 ²⁾	0,40	1.020	■ ■ ■ ■	■ ■ ■ ■	■ ■ ■ ■	■ ■ ■ ■	- - - -	- - - -	- - - -
Monoblockausleger seitlich verstellbar 4,90 m									
320 ¹⁾	0,17	830	■ ■ ■ ■	■ ■ ■ ■	■ ■ ■ ■	■ ■ ■ ■	- - - -	- - - -	- - - -
400 ¹⁾	0,22	870	■ ■ ■ ■	■ ■ ■ ■	■ ■ ■ ■	■ ■ ■ ■	- - - -	- - - -	- - - -
600 ¹⁾	0,30	870	■ ■ ■ ■	■ ■ ■ ■	■ ■ ■ ■	■ ■ ■ ■	- - - -	- - - -	- - - -
800 ¹⁾	0,40	910	■ ■ ■ ■	■ ■ ■ ■	■ ■ ■ ■	■ ■ ■ ■	- - - -	- - - -	- - - -
1.000 ¹⁾³⁾	0,80	1.010	- - - -	△ △ - -	■ ■ △ -	■ ■ △ -	- - - -	- - - -	- - - -
320 ²⁾	0,17	880	■ ■ ■ ■	■ ■ ■ ■	■ ■ ■ ■	■ ■ ■ ■	- - - -	- - - -	- - - -
400 ²⁾	0,22	930	■ ■ ■ ■	■ ■ ■ ■	■ ■ ■ ■	■ ■ ■ ■	- - - -	- - - -	- - - -
600 ²⁾	0,30	960	■ ■ ■ ■	■ ■ ■ ■	■ ■ ■ ■	■ ■ ■ ■	- - - -	- - - -	- - - -
800 ²⁾	0,40	1.020	■ ■ ■ ■	■ ■ ■ ■	■ ■ ■ ■	■ ■ ■ ■	- - - -	- - - -	- - - -

* mit Sicherheit (75% der statischen Kipplast oder 87% der hydr. Hubkraft) bei max. Reichweite ohne Schnellwechsler, 360° schwenkbar bei geschlossener Pendelachse

¹⁾ ohne Auswerfer

²⁾ mit Auswerfer

³⁾ Schüttgutschalen

maximal zulässiges Materialgewicht ■ = ≤ 1,8t/m³, ■ = ≤ 1,5t/m³, △ = ≤ 1,2t/m³, - = nicht zulässig

Ausrüstungsvarianten

Greifer

Greifer GMZ 22 Standsicherheit (Sicherheit 75% nach ISO 10567* eingerechnet)

Schalenbreite mm	Inhalt m ³	Gewicht kg	nicht abgestützt				Schild hinten, abgestützt				Pratzen hinten + Schild vorne, abgestützt				Pratzen hinten + vorne, abgestützt				EW nicht abgestützt				EW Schild hinten, abgestützt				EW Pratzen hinten + Schild vorne, abgestützt							
			Stiellänge (m)				Stiellänge (m)				Stiellänge (m)				Stiellänge (m)				Stiellänge (m)				Stiellänge (m)				Stiellänge (m)							
			2,05	2,25	2,45	2,65	2,05	2,25	2,45	2,65	2,05	2,25	2,45	2,65	2,05	2,25	2,45	2,65	2,05	2,25	2,45	2,65	2,05	2,25	2,45	2,65	2,05	2,25	2,45	2,65	2,05	2,25	2,45	2,65
Verstellausleger seitlich verstellbar 5,00 m																																		
500 ¹⁾	0,16	800	■	■	■	-	■	■	■	-	■	■	■	-	■	■	■	-	-	-	-	-	-	-	-	-	-	-	-	-	-	-	-	
600 ¹⁾	0,20	850	■	■	■	-	■	■	■	-	■	■	■	-	■	■	■	-	-	-	-	-	-	-	-	-	-	-	-	-	-	-	-	
700 ¹⁾	0,24	890	■	■	■	-	■	■	■	-	■	■	■	-	■	■	■	-	-	-	-	-	-	-	-	-	-	-	-	-	-	-	-	
800 ¹⁾	0,28	920	■	■	■	-	■	■	■	-	■	■	■	-	■	■	■	-	-	-	-	-	-	-	-	-	-	-	-	-	-	-	-	
1.000 ¹⁾	0,34	980	■	■	■	-	■	■	■	-	■	■	■	-	■	■	■	-	-	-	-	-	-	-	-	-	-	-	-	-	-	-	-	
500 ²⁾	0,16	840	■	■	■	-	■	■	■	-	■	■	■	-	■	■	■	-	-	-	-	-	-	-	-	-	-	-	-	-	-	-	-	
600 ²⁾	0,20	890	■	■	■	-	■	■	■	-	■	■	■	-	■	■	■	-	-	-	-	-	-	-	-	-	-	-	-	-	-	-	-	
700 ²⁾	0,24	935	■	■	■	-	■	■	■	-	■	■	■	-	■	■	■	-	-	-	-	-	-	-	-	-	-	-	-	-	-	-	-	
800 ²⁾	0,28	965	■	■	■	-	■	■	■	-	■	■	■	-	■	■	■	-	-	-	-	-	-	-	-	-	-	-	-	-	-	-	-	
1.000 ²⁾	0,34	1.034	■	■	■	-	■	■	■	-	■	■	■	-	■	■	■	-	-	-	-	-	-	-	-	-	-	-	-	-	-	-	-	
300 ³⁾	0,14	800	■	■	■	-	■	■	■	-	■	■	■	-	■	■	■	-	-	-	-	-	-	-	-	-	-	-	-	-	-	-	-	
400 ³⁾	0,20	830	■	■	■	-	■	■	■	-	■	■	■	-	■	■	■	-	-	-	-	-	-	-	-	-	-	-	-	-	-	-	-	
600 ³⁾	0,30	930	■	■	■	-	■	■	■	-	■	■	■	-	■	■	■	-	-	-	-	-	-	-	-	-	-	-	-	-	-	-	-	
800 ³⁾	0,42	1.005	■	■	■	-	■	■	■	-	■	■	■	-	■	■	■	-	-	-	-	-	-	-	-	-	-	-	-	-	-	-	-	
1.000 ³⁾	0,54	1.080	■	■	■	-	■	■	■	-	■	■	■	-	■	■	■	-	-	-	-	-	-	-	-	-	-	-	-	-	-	-	-	
300 ⁴⁾	0,14	850	■	■	■	-	■	■	■	-	■	■	■	-	■	■	■	-	-	-	-	-	-	-	-	-	-	-	-	-	-	-	-	
400 ⁴⁾	0,20	880	■	■	■	-	■	■	■	-	■	■	■	-	■	■	■	-	-	-	-	-	-	-	-	-	-	-	-	-	-	-	-	
600 ⁴⁾	0,30	985	■	■	■	-	■	■	■	-	■	■	■	-	■	■	■	-	-	-	-	-	-	-	-	-	-	-	-	-	-	-	-	
800 ⁴⁾	0,42	1.065	■	■	■	-	■	■	■	-	■	■	■	-	■	■	■	-	-	-	-	-	-	-	-	-	-	-	-	-	-	-	-	
1.000 ⁴⁾	0,54	1.150	■	■	■	-	■	■	■	-	■	■	■	-	■	■	■	-	-	-	-	-	-	-	-	-	-	-	-	-	-	-	-	
Monoblockausleger seitlich verstellbar 4,90 m																																		
500 ¹⁾	0,16	800	■	■	■	-	■	■	■	-	■	■	■	-	■	■	■	-	-	-	-	-	-	-	-	-	-	-	-	-	-	-	-	
600 ¹⁾	0,20	850	■	■	■	-	■	■	■	-	■	■	■	-	■	■	■	-	-	-	-	-	-	-	-	-	-	-	-	-	-	-	-	-
700 ¹⁾	0,24	890	■	■	■	-	■	■	■	-	■	■	■	-	■	■	■	-	-	-	-	-	-	-	-	-	-	-	-	-	-	-	-	-
800 ¹⁾	0,28	920	■	■	■	-	■	■	■	-	■	■	■	-	■	■	■	-	-	-	-	-	-	-	-	-	-	-	-	-	-	-	-	-
1.000 ¹⁾	0,34	980	■	■	■	-	■	■	■	-	■	■	■	-	■	■	■	-	-	-	-	-	-	-	-	-	-	-	-	-	-	-	-	-
500 ²⁾	0,16	840	■	■	■	-	■	■	■	-	■	■	■	-	■	■	■	-	-	-	-	-	-	-	-	-	-	-	-	-	-	-	-	-
600 ²⁾	0,20	890	■	■	■	-	■	■	■	-	■	■	■	-	■	■	■	-	-	-	-	-	-	-	-	-	-	-	-	-	-	-	-	-
700 ²⁾	0,24	935	■	■	■	-	■	■	■	-	■	■	■	-	■	■	■	-	-	-	-	-	-	-	-	-	-	-	-	-	-	-	-	-
800 ²⁾	0,28	965	■	■	■	-	■	■	■	-	■	■	■	-	■	■	■	-	-	-	-	-	-	-	-	-	-	-	-	-	-	-	-	-
1.000 ²⁾	0,34	1.034	■	■	■	-	■	■	■	-	■	■	■	-	■	■	■	-	-	-	-	-	-	-	-	-	-	-	-	-	-	-	-	-
300 ³⁾	0,14	800	■	■	■	-	■	■	■	-	■	■	■	-	■	■	■	-	-	-	-	-	-	-	-	-	-	-	-	-	-	-	-	-
400 ³⁾	0,20	830	■	■	■	-	■	■	■	-	■	■	■	-	■	■	■	-	-	-	-	-	-	-	-	-	-	-	-	-	-	-	-	-
600 ³⁾	0,30	930	■	■	■	-	■	■	■	-	■	■	■	-	■	■	■	-	-	-	-	-	-	-	-	-	-	-	-	-	-	-	-	-
800 ³⁾	0,42	1.005	■	■	■	-	■	■	■	-	■	■	■	-	■	■	■	-	-	-	-	-	-	-	-	-	-	-	-	-	-	-	-	-
1.000 ³⁾	0,54	1.080	■	■	■	-	■	■	■	-	■	■	■	-	■	■	■	-	-	-	-	-	-	-	-	-	-	-	-	-	-	-	-	-
300 ⁴⁾	0,14	850	■	■	■	-	■	■	■	-	■	■	■	-	■	■	■	-	-	-	-	-	-	-	-	-	-	-	-	-	-	-	-	-
400 ⁴⁾	0,20	880	■	■	■	-	■	■	■	-	■	■	■	-	■	■	■	-	-	-	-	-	-	-	-	-	-	-	-	-	-	-	-	-
600 ⁴⁾	0,30	985	■	■	■	-	■	■	■	-	■	■	■	-	■	■	■	-	-	-	-	-	-	-	-	-	-	-	-	-	-	-	-	-
800 ⁴⁾	0,42	1.065	■	■	■	-	■	■	■	-	■	■	■	-	■	■	■	-	-	-	-	-	-	-	-	-	-	-	-	-	-	-	-	-
1.000 ⁴⁾	0,54	1.150	■	■	■	-	■	■	■	-	■	■	■	-	■	■	■	-	-	-	-	-	-	-	-	-	-	-	-	-	-	-	-	-

* mit Sicherheit (75% der statischen Kipplast oder 87% der hydr. Hubkraft) bei max. Reichweite ohne Schnellwechsler, 360° schwenkbar bei geschlossener Pendelachse

¹⁾ ohne Auswerfer / Kombischalen

²⁾ mit Auswerfer / Kombischalen

³⁾ ohne Auswerfer / Grabschalen

⁴⁾ mit Auswerfer / Grabschalen

maximal zulässiges Materialgewicht ■ = ≤ 1,8t/m³, ■ = ≤ 1,5t/m³, △ = ≤ 1,2t/m³, - = nicht zulässig

Greifer GMZ 24 Standsicherheit (Sicherheit 75% nach ISO 10567* eingerechnet)

Schalenbreite mm	Inhalt m ³	Gewicht kg	nicht abgestützt	Schild hinten, abgestützt	Pratzen hinten + Schild vorne, abgestützt	Pratzen hinten + vorne, abgestützt	EW nicht abgestützt	EW Schild hinten, abgestützt	EW Pratzen hinten + Schild vorne, abgestützt																			
			Stiellänge (m)				Stiellänge (m)				Stiellänge (m)				Stiellänge (m)				Stiellänge (m)									
			2,05	2,25	2,45	2,65	2,05	2,25	2,45	2,65	2,05	2,25	2,45	2,65	2,05	2,25	2,45	2,65	2,05	2,25	2,45	2,65	2,05	2,25	2,45	2,65		
Verstellausleger 5,05 m																												
320 ¹⁾	0,16	860	■	■	■	■	■	■	■	■	■	■	■	■	■	■	■	■	■	■	■	■	■	■	■	■	■	
400 ¹⁾	0,22	900	■	■	■	■	■	■	■	■	■	■	■	■	■	■	■	■	■	■	■	■	■	■	■	■	■	■
600 ¹⁾	0,34	980	■	■	■	■	■	■	■	■	■	■	■	■	■	■	■	■	■	■	■	■	■	■	■	■	■	■
800 ¹⁾	0,46	1.060	■	■	■	△	■	■	■	■	■	■	■	■	■	■	■	■	■	■	■	■	■	■	■	■	■	■
1.000 ¹⁾	0,60	1.130	△	△	-	-	■	■	■	■	△	■	■	■	■	■	■	■	■	■	■	■	■	■	■	■	■	■
320 ²⁾	0,16	920	■	■	■	■	■	■	■	■	■	■	■	■	■	■	■	■	■	■	■	■	■	■	■	■	■	■
400 ²⁾	0,22	950	■	■	■	■	■	■	■	■	■	■	■	■	■	■	■	■	■	■	■	■	■	■	■	■	■	■
600 ²⁾	0,34	1.050	■	■	■	■	■	■	■	■	■	■	■	■	■	■	■	■	■	■	■	■	■	■	■	■	■	■
800 ²⁾	0,46	1.130	■	■	■	△	■	■	■	■	■	■	■	■	■	■	■	■	■	■	■	■	■	■	■	■	■	■
Monoblockausleger abgewinkelt 5,00 m																												
320 ¹⁾	0,16	860	■	■	■	■	■	■	■	■	■	■	■	■	■	■	■	■	■	■	■	■	■	■	■	■	■	■
400 ¹⁾	0,22	900	■	■	■	■	■	■	■	■	■	■	■	■	■	■	■	■	■	■	■	■	■	■	■	■	■	■
600 ¹⁾	0,34	980	■	■	■	■	■	■	■	■	■	■	■	■	■	■	■	■	■	■	■	■	■	■	■	■	■	■
800 ¹⁾	0,46	1.060	■	■	■	■	■	■	■	■	■	■	■	■	■	■	■	■	■	■	■	■	■	■	■	■	■	■
1.000 ¹⁾	0,60	1.130	■	△	△	-	■	■	■	■	■	■	■	■	■	■	■	■	■	■	■	■	■	■	■	■	■	■
320 ²⁾	0,16	920	■	■	■	■	■	■	■	■	■	■	■	■	■	■	■	■	■	■	■	■	■	■	■	■	■	■
400 ²⁾	0,22	950	■	■	■	■	■	■	■	■	■	■	■	■	■	■	■	■	■	■	■	■	■	■	■	■	■	■
600 ²⁾	0,34	1.050	■	■	■	■	■	■	■	■	■	■	■	■	■	■	■	■	■	■	■	■	■	■	■	■	■	■
800 ²⁾	0,46	1.130	■	■	■	△	■	■	■	■	■	■	■	■	■	■	■	■	■	■	■	■	■	■	■	■	■	■
Verstellausleger seitlich verstellbar 5,00 m																												
320 ¹⁾	0,16	860	■	■	■	-	■	■	■	■	-	■	■	■	-	■	■	■	-	■	■	■	-	■	■	■	-	■
400 ¹⁾	0,22	900	■	■	■	-	■	■	■	■	-	■	■	■	-	■	■	■	-	■	■	■	-	■	■	■	-	■
600 ¹⁾	0,34	980	■	■	■	-	■	■	■	■	-	■	■	■	-	■	■	■	-	■	■	■	-	■	■	■	-	■
800 ¹⁾	0,46	1.060	■	△	△	-	■	■	■	■	-	■	■	■	-	■	■	■	-	■	■	■	-	■	■	■	-	■
1.000 ¹⁾	0,60	1.130	-	-	-	-	■	△	△	-	-	■	■	■	-	■	■	■	-	■	■	■	-	■	■	■	-	■
320 ²⁾	0,16	920	■	■	■	-	■	■	■	■	-	■	■	■	-	■	■	■	-	■	■	■	-	■	■	■	-	■
400 ²⁾	0,22	950	■	■	■	-	■	■	■	■	-	■	■	■	-	■	■	■	-	■	■	■	-	■	■	■	-	■
600 ²⁾	0,34	1.050	■	■	■	-	■	■	■	■	-	■	■	■	-	■	■	■	-	■	■	■	-	■	■	■	-	■
800 ²⁾	0,46	1.130	△	△	-	-	■	■	■	■	-	■	■	■	-	■	■	■	-	■	■	■	-	■	■	■	-	■
Monoblockausleger seitlich verstellbar 4,90 m																												
320 ¹⁾	0,16	860	■	■	■	-	■	■	■	■	-	■	■	■	-	■	■	■	-	■	■	■	-	■	■	■	-	■
400 ¹⁾	0,22	900	■	■	■	-	■	■	■	■	-	■	■	■	-	■	■	■	-	■	■	■	-	■	■	■	-	■
600 ¹⁾	0,34	980	■	■	■	-	■	■	■	■	-	■	■	■	-	■	■	■	-	■	■	■	-	■	■	■	-	■
800 ¹⁾	0,46	1.060	■	■	△	-	■	■	■	■	-	■	■	■	-	■	■	■	-	■	■	■	-	■	■	■	-	■
1.000 ¹⁾	0,60	1.130	△	-	-	-	■	■	■	△	-	■	■	■	-	■	■	■	-	■	■	■	-	■	■	■	-	■
320 ²⁾	0,16	920	■	■	■	-	■	■	■	■	-	■	■	■	-	■	■	■	-	■	■	■	-	■	■	■	-	■
400 ²⁾	0,22	950	■	■	■	-	■	■	■	■	-	■	■	■	-	■	■	■	-	■	■	■	-	■	■	■	-	■
600 ²⁾	0,34	1.050	■	■	■	-	■	■	■	■	-	■	■	■	-	■	■	■	-	■	■	■	-	■	■	■	-	■
800 ²⁾	0,46	1.130	■	■	△	-	■	■	■	■	-	■	■	■	-	■	■	■	-	■	■	■	-	■	■	■	-	■

* mit Sicherheit (75% der statischen Kipplast oder 87% der hydr. Hubkraft) bei max. Reichweite ohne Schnellwechsler, 360° schwenkbar bei geschlossener Pendelachse

¹⁾ ohne Auswerfer

²⁾ mit Auswerfer

maximal zulässiges Materialgewicht ■ = ≤ 1,8t/m³, ■ = ≤ 1,5t/m³, △ = ≤ 1,2t/m³, - = nicht zulässig

Ausrüstungsvarianten

Grabenräumlöffel

Grabenräumlöffel Standsicherheit (Sicherheit 75% nach ISO 10567* eingerechnet)

Schnittbreite mm	Inhalt nach ISO 7451 ¹⁾ m ³	Gewicht kg	nicht abgestützt				Schild hinten, abgestützt				Pratzen hinten + Schild vorne, abgestützt				Pratzen hinten + vorne, abgestützt				EW nicht abgestützt				EW Schild hinten, abgestützt				EW Pratzen hinten + Schild vorne, abgestützt													
			Stiellänge (m)				Stiellänge (m)				Stiellänge (m)				Stiellänge (m)				Stiellänge (m)				Stiellänge (m)				Stiellänge (m)													
			2,05	2,25	2,45	2,65	2,05	2,25	2,45	2,65	2,05	2,25	2,45	2,65	2,05	2,25	2,45	2,65	2,05	2,25	2,45	2,65	2,05	2,25	2,45	2,65	2,05	2,25	2,45	2,65	2,05	2,25	2,45	2,65						
Verstellausleger 5,05 m																																								
1.500 ³⁾	0,50	370	■	■	■	■	■	■	■	■	■	■	■	■	■	■	■	■	■	■	■	■	■	■	■	■	■	■	■	■	■	■	■	■	■	■				
1.600 ²⁾	0,55	650	■	■	■	■	■	■	■	■	■	■	■	■	■	■	■	■	■	■	■	■	■	■	■	■	■	■	■	■	■	■	■	■	■	■	■			
1.600 ²⁾	0,80	780	△	△	△	-	■	■	■	△	△	■	■	■	■	△	■	■	■	■	■	■	■	■	■	■	■	■	■	■	■	■	■	■	■	■	■			
2.000 ²⁾	0,50	670	■	■	■	■	■	■	■	■	■	■	■	■	■	■	■	■	■	■	■	■	■	■	■	■	■	■	■	■	■	■	■	■	■	■	■	■		
2.000 ³⁾	0,48	360	■	■	■	■	■	■	■	■	■	■	■	■	■	■	■	■	■	■	■	■	■	■	■	■	■	■	■	■	■	■	■	■	■	■	■	■		
2.000 ²⁾	0,70	790	■	△	△	△	■	■	■	■	■	■	■	■	■	■	■	■	■	■	■	■	■	■	■	■	■	■	■	■	■	■	■	■	■	■	■	■		
Verstellausleger 5,05 m (Ballast schwer)																																								
1.500 ³⁾	0,50	370	■	■	■	■	■	■	■	■	■	■	■	-	-	-	-	■	■	■	■	■	■	■	■	■	■	■	■	■	■	■	■	■	■	■	■			
1.600 ²⁾	0,55	650	■	■	■	■	■	■	■	■	■	■	■	-	-	-	-	■	■	■	■	■	■	■	■	■	■	■	■	■	■	■	■	■	■	■	■	■		
1.600 ²⁾	0,80	780	■	■	△	△	■	■	■	■	△	■	■	-	-	-	-	■	■	■	■	■	■	■	■	■	■	■	■	■	■	■	■	■	■	■	■	■		
2.000 ²⁾	0,50	670	■	■	■	■	■	■	■	■	■	■	■	-	-	-	-	■	■	■	■	■	■	■	■	■	■	■	■	■	■	■	■	■	■	■	■	■	■	
2.000 ³⁾	0,48	360	■	■	■	■	■	■	■	■	■	■	■	-	-	-	-	■	■	■	■	■	■	■	■	■	■	■	■	■	■	■	■	■	■	■	■	■	■	
2.000 ²⁾	0,70	790	■	■	■	■	■	■	■	■	■	■	■	-	-	-	-	■	■	■	■	■	■	■	■	■	■	■	■	■	■	■	■	■	■	■	■	■	■	
Monoblockausleger abgewinkelt 5,00 m																																								
1.500 ³⁾	0,50	370	■	■	■	■	■	■	■	■	■	■	■	-	-	-	-	-	-	-	-	-	-	-	-	-	-	-	-	-	-	-	-	-	-	-	-			
1.600 ²⁾	0,55	650	■	■	■	■	■	■	■	■	■	■	■	-	-	-	-	-	-	-	-	-	-	-	-	-	-	-	-	-	-	-	-	-	-	-	-	-		
1.600 ²⁾	0,80	780	△	△	△	-	■	■	■	■	■	■	■	-	-	-	-	-	-	-	-	-	-	-	-	-	-	-	-	-	-	-	-	-	-	-	-	-		
2.000 ²⁾	0,50	670	■	■	■	■	■	■	■	■	■	■	■	-	-	-	-	-	-	-	-	-	-	-	-	-	-	-	-	-	-	-	-	-	-	-	-	-		
2.000 ³⁾	0,48	360	■	■	■	■	■	■	■	■	■	■	■	-	-	-	-	-	-	-	-	-	-	-	-	-	-	-	-	-	-	-	-	-	-	-	-	-		
2.000 ²⁾	0,70	790	■	■	△	△	■	■	■	■	■	■	■	-	-	-	-	-	-	-	-	-	-	-	-	-	-	-	-	-	-	-	-	-	-	-	-	-		
Verstellausleger seitlich verstellbar 5,00 m																																								
1.500 ³⁾	0,50	370	■	■	■	-	■	■	■	-	■	■	■	-	■	■	■	-	■	■	■	-	■	■	■	-	-	-	-	-	-	-	-	-	-	-	-	-		
1.600 ²⁾	0,55	650	■	■	■	-	■	■	■	-	■	■	■	-	■	■	■	-	■	■	■	-	■	■	■	-	-	-	-	-	-	-	-	-	-	-	-	-	-	
1.600 ²⁾	0,80	780	△	-	-	-	■	△	△	-	■	■	■	-	■	■	■	-	■	■	■	-	■	■	■	-	-	-	-	-	-	-	-	-	-	-	-	-	-	
2.000 ²⁾	0,50	670	■	■	■	-	■	■	■	-	■	■	■	-	■	■	■	-	■	■	■	-	■	■	■	-	-	-	-	-	-	-	-	-	-	-	-	-	-	
2.000 ³⁾	0,48	360	■	■	■	-	■	■	■	-	■	■	■	-	■	■	■	-	■	■	■	-	■	■	■	-	-	-	-	-	-	-	-	-	-	-	-	-	-	
2.000 ²⁾	0,70	790	■	△	-	-	■	△	△	-	■	■	■	-	■	■	■	-	■	■	■	-	■	■	■	-	-	-	-	-	-	-	-	-	-	-	-	-	-	
Verstellausleger seitlich verstellbar 5,00 m (Ballast schwer)																																								
1.500 ³⁾	0,50	370	■	■	■	-	■	■	■	-	■	■	■	-	-	-	-	-	-	-	-	-	-	-	-	-	-	-	-	-	-	-	-	-	-	-	-	-		
1.600 ²⁾	0,55	650	■	■	■	-	■	■	■	-	■	■	■	-	-	-	-	-	-	-	-	-	-	-	-	-	-	-	-	-	-	-	-	-	-	-	-	-	-	
1.600 ²⁾	0,80	780	■	△	△	-	■	△	△	-	■	■	■	-	-	-	-	-	-	-	-	-	-	-	-	-	-	-	-	-	-	-	-	-	-	-	-	-	-	
2.000 ²⁾	0,50	670	■	■	■	-	■	■	■	-	■	■	■	-	-	-	-	-	-	-	-	-	-	-	-	-	-	-	-	-	-	-	-	-	-	-	-	-	-	
2.000 ³⁾	0,48	360	■	■	■	-	■	■	■	-	■	■	■	-	-	-	-	-	-	-	-	-	-	-	-	-	-	-	-	-	-	-	-	-	-	-	-	-	-	
2.000 ²⁾	0,70	790	△	△	△	-	■	■	■	-	■	■	■	-	-	-	-	-	-	-	-	-	-	-	-	-	-	-	-	-	-	-	-	-	-	-	-	-	-	
Monoblockausleger seitlich verstellbar 4,90 m																																								
1.500 ³⁾	0,50	370	■	■	■	-	■	■	■	-	■	■	■	-	■	■	■	-	■	■	■	-	■	■	■	-	-	-	-	-	-	-	-	-	-	-	-	-	-	
1.600 ²⁾	0,55	650	■	■	■	-	■	■	■	-	■	■	■	-	■	■	■	-	■	■	■	-	■	■	■	-	-	-	-	-	-	-	-	-	-	-	-	-	-	-
1.600 ²⁾	0,80	780	△	△	-	-	■	△	△	-	■	■	■	-	■	■	■	-	■	■	■	-	■	■	■	-	-	-	-	-	-	-	-	-	-	-	-	-	-	-
2.000 ²⁾	0,50	670	■	■	■	-	■	■	■	-	■	■	■	-	■	■	■	-	■	■	■	-	■	■	■	-	-	-	-	-	-	-	-	-	-	-	-	-	-	-
2.000 ³⁾	0,48	360	■	■	■	-	■	■	■	-	■	■	■	-	■	■	■	-	■	■	■	-	■	■	■	-	-	-	-	-	-	-	-	-	-	-	-	-	-	-
2.000 ²⁾	0,70	790	△	△	△	-	■	■	■	-	■	■	■	-	■	■	■	-	■	■	■	-	■	■	■	-	-	-	-	-	-	-	-	-	-	-	-	-	-	-

* mit Sicherheit (75% der statischen Kipplast oder 87% der hydr. Hubkraft) bei max. Reichweite ohne Schnellwechsler, 360° schwenkbar bei geschlossener Pendelachse

¹⁾ vergleichbar mit SAE (gehäuft)

²⁾ 2 x 50° schwenkbar

³⁾ starrer Grabenräumlöffel

maximal zulässiges Materialgewicht ■ = ≤ 1,8t/m³, ■ = ≤ 1,5t/m³, △ = ≤ 1,2t/m³, - = nicht zulässig

Ausrüstungsvarianten

Schwenklöffel

Schwenklöffel Standsicherheit (Sicherheit 75% nach ISO 10567* eingerechnet)

Schnittbreite mm	Inhalt nach ISO 7451 ¹⁾ m ³	Gewicht kg	nicht abgestützt				Schild hinten, abgestützt				Pratzen hinten + Schild vorne, abgestützt				Pratzen hinten + vorne, abgestützt				EW nicht abgestützt				EW Schild hinten, abgestützt				EW Pratzen hinten + Schild vorne, abgestützt											
			Stiellänge (m)				Stiellänge (m)				Stiellänge (m)				Stiellänge (m)				Stiellänge (m)				Stiellänge (m)				Stiellänge (m)											
			2,05	2,25	2,45	2,65	2,05	2,25	2,45	2,65	2,05	2,25	2,45	2,65	2,05	2,25	2,45	2,65	2,05	2,25	2,45	2,65	2,05	2,25	2,45	2,65	2,05	2,25	2,45	2,65	2,05	2,25	2,45	2,65				
Verstellausleger 5,05 m																																						
1.500 ²⁾	0,60	660	■	■	■	■	■	■	■	■	■	■	■	■	■	■	■	■	■	■	■	■	■	■	■	■	■	■	■	■	■	■	■	■	■			
1.600 ²⁾	0,80	740	■	△	△	-	△	■	■	■	■	■	■	■	■	■	■	■	■	■	△	■	■	■	■	■	■	■	■	■	■	■	■	■	■			
Verstellausleger 5,05 m (Ballast schwer)																																						
1.500 ²⁾	0,60	660	■	■	■	■	■	■	■	■	■	■	■	-	-	-	-	■	■	■	■	■	■	■	■	■	■	■	■	■	■	■	■	■	■			
1.600 ²⁾	0,80	740	△	△	△	△	■	■	■	■	■	■	■	-	-	-	-	■	■	■	■	■	■	■	■	■	■	■	■	■	■	■	■	■	■	■		
Monoblockausleger abgewinkelt 5,00 m																																						
1.500 ²⁾	0,60	660	■	■	■	■	■	■	■	■	■	■	■	■	■	■	■	■	■	■	-	-	-	-	-	-	-	-	-	-	-	-	-	-	-	-		
1.600 ²⁾	0,80	740	△	△	△	△	■	■	■	■	■	■	■	■	■	■	■	■	■	■	-	-	-	-	-	-	-	-	-	-	-	-	-	-	-	-	-	
Verstellausleger seitlich verstellbar 5,00 m																																						
1.500 ²⁾	0,60	660	△	■	△	-	■	■	■	-	■	■	■	-	■	■	■	-	■	■	■	-	-	-	-	-	-	-	-	-	-	-	-	-	-	-		
1.600 ²⁾	0,80	740	■	-	-	-	■	△	△	-	■	■	■	-	■	■	■	-	■	■	■	-	-	-	-	-	-	-	-	-	-	-	-	-	-	-	-	
Verstellausleger seitlich verstellbar 5,00 m (Ballast schwer)																																						
1.500 ²⁾	0,60	660	■	■	■	-	■	■	■	-	■	■	■	-	-	-	-	-	-	-	-	-	-	-	-	-	-	-	-	-	-	-	-	-	-	-		
1.600 ²⁾	0,80	740	■	△	△	-	△	■	■	-	■	■	■	-	-	-	-	-	-	-	-	-	-	-	-	-	-	-	-	-	-	-	-	-	-	-	-	
Monoblockausleger seitlich verstellbar 4,90 m																																						
1.500 ²⁾	0,60	660	■	■	■	-	■	■	■	-	■	■	■	-	■	■	■	-	■	■	■	-	-	-	-	-	-	-	-	-	-	-	-	-	-	-	-	
1.600 ²⁾	0,80	740	■	△	-	-	△	■	△	-	■	■	■	-	■	■	■	-	■	■	■	-	-	-	-	-	-	-	-	-	-	-	-	-	-	-	-	-

* mit Sicherheit (75% der statischen Kipplast oder 87% der hydr. Hubkraft) bei max. Reichweite ohne Schnellwechsler, 360° schwenkbar bei geschlossener Pendelachse

¹⁾ vergleichbar mit SAE (gehäuft)

²⁾ 2 x 50° schwenkbar

maximal zulässiges Materialgewicht ■ = ≤ 1,8t/m³, ■ = ≤ 1,5t/m³, △ = ≤ 1,2t/m³, - = nicht zulässig

Ausstattung

Unterwagen

2-Kreis-Bremsanlage	•
Abstützplanierschild hinten	+
Abstützplanierschild hinten + Pratzen vorne	+
Abstützplanierschild hinten + vorne	+
Anhängerbeleuchtung	+
Anhängerkupplung mit Bolzen, automatisch	+
Arbeitsbremse, automatisch	•
Bereifung (Zwilling) Liebherr EM 22 290/90-20	+
Bereifung (Zwilling) Mitas EM 22	•
Einzelsteuerung Pratzen	+
Fahrgeschwindigkeitsstufen (vier)	•
Kippfunktion Anhänger, hydraulisch	+
Kotflügel (hinten und vorne)	+
Lasthalteventile an allen Abstützzyindern	•
Lastschaltgetriebe, halbautomatisch	•
Parkbremse, wartungsfrei	•
Pratzen hinten + Abstützplanierschild vorne	+
Pratzen hinten + vorne	+
Reifen, Varianten	+
Schutz für Kolbenstangen, Abstützzyindern	+
Speeder**	+
Staukasten, links	•
Staukasten, rechts	+
Staukasten mit Schublade beidseitig	+
Unterwagen EW 2,75m breit	+
Werkzeugausrüstung, erweitert	+

Oberwagen

Arbeitsscheinwerfer auf Oberwagen hinten, 2 Stück, LED	+
Arbeitsscheinwerfer auf Oberwagen rechts, 1 Stück, LED	+
Ballastgewicht schwer	+
Betankungssystem mit Betankungspumpe	+
Haupttrennschalter für Elektroanlage	•
Motorhaube mit Gasfeder	•
Rundumkennleuchte am Oberwagen, LED Doppelblitz	+
Servicetüren, abschließbar	•

Hydraulikanlage

Absperrventil zwischen Hydrauliktank und Pumpe(n)	•
Druckprüfanschlüsse	•
Druckspeicher für kontrolliertes Absenken der Ausrüstung bei stehendem Motor	•
Hydraulikölfilter mit integriertem Feinfilterbereich	•
Liebherr-Hydrauliköl von -20 °C bis +40 °C	•
Liebherr-Hydrauliköl, biologisch abbaubar	+
Liebherr-Hydrauliköl, speziell für warme oder kalte Regionen	+
Nebenstromfilter	+
Umschaltung Hochdruckkreis und Kippzylinder	+
Umschaltung Hochdruckkreis und Verstellausleger	+

Dieselmotor

Kraftstoff-Diebstahlschutz	+
Liebherr-Partikelfilter	•
Lüfterantrieb reversierbar, vollautomatisch	+
Motorabschaltung, automatisch (Zeit einstellbar)	+
Vorwärmung Kraftstoff	+
Vorwärmung Kühlmittel	+
Vorwärmung Motoröl	+

Kabine

Ablagefach	•
Abstützung, Proportionalsteuerung auf dem linken Joystick	•
Arbeitsscheinwerfer Kabine hinten, LED	+
Arbeitsscheinwerfer Kabine vorne, Halogen (unter Regenschutz)	•
Arbeitsscheinwerfer Kabine vorne, LED (über Regenschutz)	+
Arbeitsscheinwerfer Kabine vorne, LED (unter Regenschutz)	+
Außenspiegel, verstell- und beheizbar	+
Betriebsstunden-Anzeige von außen einsehbar	•
Dachscheibe aus Verbundsicherheitsglas, durchwurfhemmend	•
Drehwerksbremse Comfort, Taster im rechten Joystick	+
Fahrersitz Standard	•
Fahrersitz Comfort	+
Fahrersitz Premium	+
Fahrwarneinrichtung (ertönt bei Vorwärts- und Rückwärtsfahrt, abschaltbar)	+
Feuerlöscher	+
Frontscheibe aus Verbundsicherheitsglas, durchwurfhemmend, nicht verstellbar	+
Frontscheibe einzeln oder mit unterem Teil unter Dach einschiebbar	•
Frontscheibenwischer mit Intervallschaltung und Wisch-Waschanlage	•
Geschwindigkeitsregelanlage	•
Gurtwarner	+
Innenbeleuchtung	•
Joysticklenkung	+
Kleiderhaken	•
Klimaautomatik	•
Kraftstoffverbrauchsanzeige	•
Kühlbox, elektrisch	+
Lenkrad, breite Ausführung (kostenneutrale Option)	+
Lenksäule horizontal verstellbar	•
LiDAT, Fuhrpark- und Flottenmanagement	•
Lightbar auf Kabine, LED	+
Notausstieg Heckscheibe	•
Positionierschwenkbremse	+
Proportionalsteuerung	•
Radio Comfort, Bedienung über Anzeigeeinheit mit Freisprecheinrichtung	+
Radioeinbauvorbereitung	•
Regenschutz über Frontscheibe	•
ROPS-Schutz	•
Rückfahrwarneinrichtung (ertönt bei Rückwärtsfahrt, nicht abschaltbar)	+
Rundumkennleuchte auf Kabine, LED Doppelblitz	+
Scheiben rundum getönt	•
Scheibenwischer, Dachscheibe	+
Scheibenwischer, Frontscheibe komplett	•
Schiebefenster in Tür	•
Schutzgitter oben FOPS	+
Schutzgitter vorne FGPS, klappbar	+
Seitenscheibe rechts und Frontscheibe aus Verbundsicherheitsglas	•
Sonnenblende	+
Sonnenschutzrollo	•
Standheizung, einstellbar (Wochenzeitschaltuhr)	+
Steuerkonsole links, klappbar	•
Wegfahrsperre, elektronisch	+
Zigarettenanzünder	•



Ausrüstung

Arbeitsscheinwerfer am Ausleger, 2 Stück, Halogen	●
Arbeitsscheinwerfer am Ausleger, 2 Stück, LED	+
Arbeitsscheinwerfer am Stiel, 2 Stück, LED	+
Fahrschwingungsdämpfer	+
Hochdruckkreis inkl. Leitungen, druckloser Rücklaufleitung und Tool Control	+
Höhenbegrenzung, elektronisch	+
Hubzylinderabsicherung für hydraulische Werkzeuge	+
Hubzylinderdämpfung	+
Lasthalteventil Kippzylinder	+
Lastöse am Stiel	+
Leckölleitung, zusätzlich für Anbauwerkzeuge	+
Liebherr-Grabenräumlöffel	+
Liebherr-Schnellwechsler, hydraulisch oder mechanisch	+
Liebherr-Schwenklöffel	+
Liebherr-Schwenkrotator	+
Liebherr-Sortiergreifer	+
Liebherr-Tieflöffel	+
Liebherr-Zahnsystem	+
Liebherr-Zweischalengreifer	+
Mitteldruckkreis inkl. Leitungen	+
Monoblockausleger, abgewinkelt	+
Rohrbruchsicherung Hubzylinder	●
Rohrbruchsicherung Stielzylinder	●
Rücklaufleitung, drucklos (in Option Hochdruckkreis enthalten)	+
Schlauchschnellkupplungen am Stielende	●
Schnellwechselsystem LIKUFIX	+
Schutz für Kolbenstange, Kippzylinder	+
Schutz für Untergurt, Stiel	+
Tool Control, 20 Werkzeugeinstellungen über das Display wählbar	+
Überlastwarneinrichtung	●
Verstellausleger	+
Verstellausleger, seitlich verstellbar	+



Gesamtmaschine

Schmierung	
Schmierung Unterwagen, manuell - dezentral (Schmierpunkte)	●
Schmierung Unterwagen, manuell - zentral (ein Schmierpunkt)	+
Zentralschmieranlage Oberwagen und Ausrüstung, vollautomatisch (ohne Schnellwechsler und Verbindungslasche)*	●
Zentralschmierung erweitert für Schnellwechsler	+
Zentralschmierung erweitert für Verbindungslasche	+
Sonderlackierung	
Sonderlackierung für Anbauwerkzeuge	+
Sonderlackierung, Varianten	+
Überwachung	
Rückraumüberwachung mit Kamera	●
Seitenraumüberwachung mit Kamera	●
Skyview 360° (Seitenkamera nicht verfügbar)	+

● = Standard, + = Option

* = länderabhängig, ** = länderabhängig teilweise nur 25 km/h zulässig

Ausrüstungs- und Anbauteile fremder Fabrikate dürfen ohne Abstimmung mit Liebherr nicht ein- oder angebaut werden.

Die Firmengruppe Liebherr



Global und unabhängig: Erfolgreich seit über 70 Jahren

Gegründet wurde Liebherr im Jahr 1949: Mit der Entwicklung des ersten mobilen Turmdrehkrans der Welt legte Hans Liebherr den Grundstein für ein erfolgreiches Familienunternehmen, das heute über 150 Gesellschaften auf allen Kontinenten umfasst und über 50.000 Mitarbeitende beschäftigt. Dachgesellschaft der Firmengruppe ist die Liebherr-International AG in Bulle (Schweiz), deren Gesellschafter ausschließlich Mitglieder der Familie Liebherr sind.

Technologieführerschaft und Pioniergeist

Liebherr versteht sich als Pionier. Aus dieser Haltung heraus gestaltet das Unternehmen die Technologiegeschichte in vielen Branchen maßgeblich mit. Bis heute teilen Mitarbeitende auf der ganzen Welt den Mut des Unternehmensgründers, bislang unbekannte Wege zu beschreiten. Sie alle verbindet die Leidenschaft für Technik und faszinierende Produkte sowie die Entschlossenheit, für ihre Kunden Herausragendes zu leisten.

Breit diversifiziertes Produktprogramm

Liebherr zählt zu den größten Baumaschinenherstellern der Welt, bietet aber auch auf vielen anderen Gebieten hochwertige, nutzenorientierte Produkte und Dienstleistungen an. Das Produktprogramm umfasst die Segmente Erdbewegungsmaschinen, Materialumschlagmaschinen, Spezialtiefbaumaschinen, Mining, Mobil- und Raupenkrane, Turmdrehkrane, Betontechnik, Maritime Krane, Aerospace und Verkehrstechnik, Verzahntechnik und Automationssysteme, Kühl- und Gefriergeräte, Komponenten sowie Hotels.

Maßgeschneiderte Lösungen und höchster Kundennutzen

Liebherr-Lösungen zeichnen sich durch höchste Präzision, exzellente Umsetzung und besondere Langlebigkeit aus. Das Beherrschen von Schlüsseltechnologien versetzt das Unternehmen in die Lage, seinen Kunden auch maßgeschneiderte Lösungen anzubieten. Der Kundenfokus endet bei Liebherr jedoch nicht am Produkt, sondern umfasst ebenso eine Vielzahl an Dienstleistungen, die einen wirklichen Unterschied machen.

www.liebherr.com

Liebherr-Hydraulikbagger GmbH

Liebherrstraße 12 • 88457 Kirchdorf/Iller, Germany • Phone +49 7354 80-0 • Fax +49 7354 80-72 94
info.lhb@liebherr.com • www.liebherr.com • www.facebook.com/LiebherrConstruction