

IRCBe 5121

Integrovatelná chladnička se sklepní zónou a BioFresh

◇ Plus



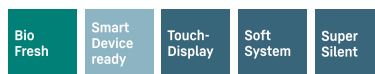
LIEBHERR

IRCBe 5121

Integrovatelná chladnička se
sklepní zónou a BioFresh

◇ Plus

↑
178
↓



Konstrukce spotřebiče **Pevné dveře / Vestavné spotřebiče pro zabudování**

Energetická třída **A**

Spotřeba energie za 365 dní/24 h **176 / 0,482 kWh**

Celkový objem **265 l¹**

Objem Chladnička: **83 l** / Oddíl BioFresh: **70,9 l** / Sklepní oddíl: **95,9 l**
/ Mrazicí oddíl: **16 l**

Hluk - akustický výkon **35 dB(A)**

Klimatická třída **SN-ST (+10 °C Do +38 °C)**

Vnitřní rozměry v cm (V / Š / H) **177,2-178,8 / 56-57 / min. 55**

Ovládací prvky

Typ ovládání LC displej monochromatický, dotyková elektronika
Digitální ukazatel teploty pro oddíly: chladničky a sklepní
příhrádky

Rozhraní SmartDeviceBox: volitelné příslušenství

Alarm dveří vizuální a akustický

Chladicí část

Ventilátor PowerCooling s FreshAir Filtrem s aktivním uhlím

Materiál dveřních poliček Plastové dveřní poličky s posuvnými fixátory lahví, zásobník na
vejce, FlexCube

Polička na láhve Integrovaná police na láhve

Osvětlení Světlo na obou stranách

Počet zásuvek BioFresh 2 BioFresh boxy mit Teilauszug auf Teleskopschienen,
1 Fruit & Vegetable-Safe,
1 Meat & Dairy-Safe

Mrazicí část

Počet hvězdiček mrazicí části ****

Zmrazovací kapacita za 24 h 2 kg

Skladovací doba při výpadku proudu 9 h

Miska na ledové kostky 1

Přednosti vybavení

Dveřní zarážka Vpravo zaměnitelné

Výměnná těsnění dveří Ano

EAN 4016803114918

Příslušenství

988242901	Filtr s aktivním uhlím FreshAir
612526500	SmartDeviceBox
988245900	Dóza na máslo
988246300	VarioSafe
743892200	VarioBoxy
988267100	FlexCube
988246200	Stojánek na láhve jako příslušenství
988246600	Polička na 3 láhve

Funkce



Příhrádka na ovoce a zeleninu

Křupavý salát nebo jahody: Nejcitlivější potraviny si zaslouží zvláštní místo, aby zůstaly déle čerstvé: Příhrádka BioFresh. V příhrádce na ovoce a zeleninu se teplota blíží 0 °C. V kombinaci s vlhkostí vzduchu, která v této příhrádce převládá, a díky jejímu těsnému uzavření je zde nebalenému ovoci a zelenině obzvláště dobře. Nemusíte nic nastavovat.



Příhrádka na maso a mléčné výrobky

Chtěli byste, aby delikátní telecí filé nebo čerstvé mléko zůstalo čerstvé co nejdéle? O to se postarají příhrádka BioFresh: V příhrádce na maso a mléčné výrobky se teplota blíží 0 °C – ideální podmínky pro skladování i těch nejcitlivějších potravin. A to nejlepší: Všechno je z výroby perfektně nastaveno k okamžitému použití – pro delší čerstvost.



Sklepní zóna

Zásoby, jako brambory nebo nápoje, uskladněte jednoduše ve sklepní zóně vaší chladničky Liebherr. Ta obsahuje odnímatelný koš, odkládací misku a zásuvku. Sklepní zóna se hladce vysouvá na teleskopických kolejničkách a zasouvá se pomocí dojezdu s tlumeným zavíráním. Teplotu lze regulovat mezi 6 a 14 °C – podle toho, jaké potraviny skladujete.



SmartDeviceBox jako dovybavení

Chcete být vybaveni na budoucnost inteligentní domácnosti? Váš Liebherr vám rád pomůže: Můžete jej dovybavit zařízením SmartDeviceBox, který uvede váš Liebherr na internet. SmartDeviceBox lze nainstalovat v několika jednoduchých krocích a již dnes vám otevře celý svět digitálních možností.



Dotykový displej

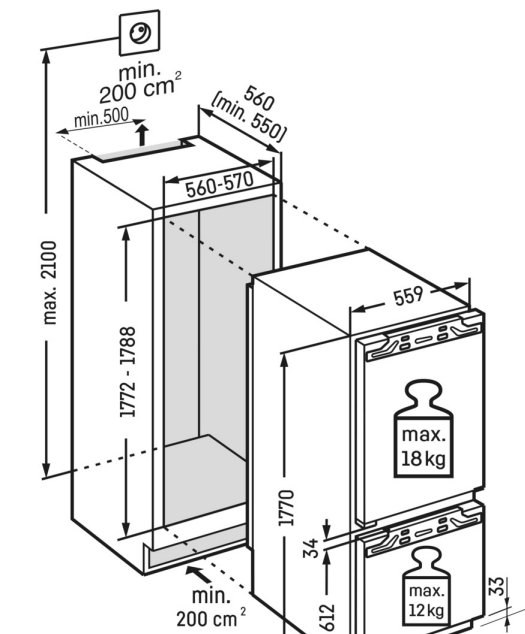
Opravdu se vás dotkne: Dotykový displej vám umožní jednoduše a intuitivně ovládat váš Liebherr. Na displeji jsou přehledně uspořádány všechny funkce. Lehkým poklepáním prstem můžete například snadno volit funkce nebo kontrolovat aktuální teplotu vaší chladničky.



SoftSystem

Od snídaně až po půlnoční svačinu – existuje mnoho důvodů pro otevření a zavření chladničky. A s vaším spotřebičem Liebherr je to opravdu zábava: Díky SoftSystemu se dvířka chladničky jemně tlumí a bezpečně, stejně jako příjemně lehce a tiše zavírají. Láhve uložené ve vnitřních dveřích zůstávají bezpečně stát – nic nedrnčí ani se nehýbe.

Technický výkres



Maximální hmotnost na dvířka s příslušenstvím:
Chladicí oddíl: 18 kg
Zásuvka: 12 kg