

# SUFc 3703

Zamrażarka do zabudowy z funkcją SmartFrost

○ Pure



# SUFc 3703

Zamrażarka do zabudowy z funkcją SmartFrost

○ Pure

nische\_  
86-92\_  
b.pdf

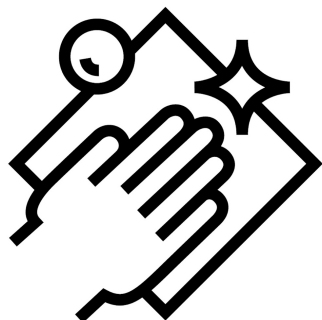


Konstrukcja	Drzwi wspólne / Urządzenie podblatowe do zabudowy zintegrowanej
Klasa efektywności energetycznej	
Zużycie energii w ciągu 365 dni	113 / 0,309 kWh
Pojemność całkowita	94 l <sup>1</sup>
Poziom głośności w dB	34 dB(A)
Klasa klimatyczna	SN-T (+10 °C do +43 °C)
Wymiary niszy w cm (wys. / szer. / gł.)	86-92 / 60 / min. 56
<b>Sterowanie</b>	
Sterowanie	TouchControl in the interior, touch electronic Cyfrowy wyświetlacz temperatury
Alarm otwartych drzwi	optyczny i dźwiękowy
Sygnal ostrzegawczy w przypadku awarii	dźwiękowy
<b>Zamrażarka</b>	
Oznaczenie gwiazdkowe	****
Szuflady w zamrażarce	3 szuflady ze zintegrowanymi prowadnicami, VarioSpace
Zdolność mrożenia w ciągu 24h	7,2 kg
Czas przechowywania (awaria)	17,5 h
VarioSpace	tak
Tacka do kostek lodu	1
<b>Zalety wyposażenia</b>	
Koncepcja Side-by-Side	Obustronne ogrzewanie ścian bocznych, przeznaczone do łączenia z innymi urządzeniami chłodniczymi, mroźniczymi i/lub do chłodzenia wina
Kierunek otwierania drzwi	prawo wymienne
Wymienne uszczelki drzwiowe	tak
Kod EAN	9005382254899

## Akcesoria

988117400	Pojemnik na kostki lodu z pokrywką
988103600	Akumulator chłodniczy
990187100	Szczypce do kostek lodu
909735100	Przewód zasilania typu F 3 metry
909621400	Ograniczenie otwierania drzwi
840902201	Środek do czyszczenia stali szlachetnej
840903001	Środek do pielęgnacji stali szlachetnej
990156100	Uchwyt ze szczerowanego aluminium

## Cechy



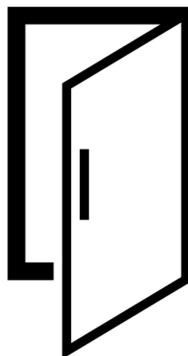
### Wyposażenie przystosowane do mycia w zmywarce do naczyń

Wyposażenie urządzenia Liebherr jest podwójnie praktyczne: Z jednej strony ułatwia ono codzienne użytkowanie, z drugiej jest łatwe do czyszczenia. Chcesz umyć pojemnik na masło, FlexSystem lub foremkę do lodu? Wstaw je po prostu do zmywarki do naczyń. Zyskaj czas na inne prace.



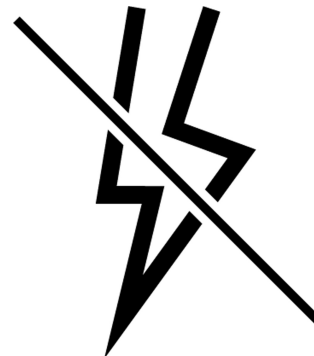
### Wymienna uszczelka drzwiowa

Czy uważasz, że uszczelka drzwi w Twoim urządzeniu Liebherr wymaga wymiany po kilku latach? Jest to bardzo łatwe do samodzielnego wykonania. Wystarczy kilka prostych czynności, aby zdemontować wymienną uszczelkę drzwi, a montaż nowej uszczelki jest równie bezproblemowym zadaniem. W rezultacie ta część lodówki jest zawsze nieskazitelnie czysta i higieniczna.



### Alarm otwartych drzwi

Alarm drzwi urządzenia Liebherr zapobiega niepotrzebnemu zużyciu energii i nie dopuszcza do zepsucia się żywności: jeśli pozostają otwarte zbyt długo, włącza się migające światło i sygnał ostrzegawczy. Ty decydujesz, co znaczy „zbyt długo”: w zależności od wybranego ustawienia alarm drzwi włącza się po jednej, dwóch lub trzech minutach.



### Alarm w razie awarii zasilania

Liebherr jest prawdziwym aniołem stróżem Twojego jedzenia. W przypadku awarii zasilania niezawodnie uruchamia alarm. Alarm jest nie tylko słyszalny, ale także widoczny. Wyświetlacz pokazuje najwyższą temperaturę osiągniętą w komorze zamrażania. Nigdy jednak nie ostrzega bez powodu. Jeśli podczas krótkiej awarii zasilania nie wystąpi krytyczny wzrost temperatury, alarm nie włączy się.



### SabbathMode

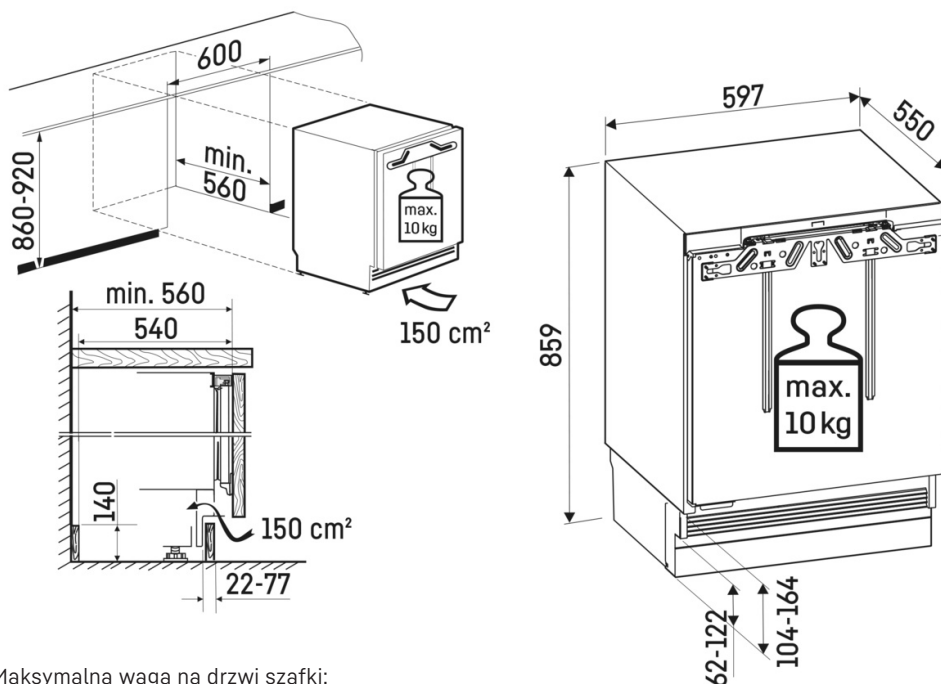
W szabat wszystkie czynności schodzą na dalszy plan – dotyczy to również urządzeń elektrycznych. Twoja chłodziarka do wina Liebherr też o tym pamięta. W trybie SabbathMode całe oświetlenie lodówki jest wyłączone, podobnie jak wszystkie dźwięki, które może generować urządzenie oraz wyświetlacz. Tryb SabbathMode wyłącza się po upływie 80 godzin.



### Wbudowane prowadnice szuflad zamrażarki

Doświadcz wygody, jaką zapewniają nasze wbudowane prowadnice szuflad zamrażarki. Prowadnice te gwarantują płynne wysuwanie szuflad, zapobiegając zarysowaniom i zapewniając zwiększoną kontrolę i bezpieczeństwo. Dzięki ogranicznikowi wysuwania szuflady pozostają stabilne i nie wypadają ani nie przechylają się, nawet przy kącie otwarcia drzwi wynoszącym 90°. Ciesz się bezproblemowym dostępem do produktów mrożonych.

# Rysunek techniczny



Maksymalna waga na drzwi szafki:  
Komora zamrażarki: 10 kg

Produkty i ich szczegóły zostały przedstawione w celach reklamowych. Pomimo dotożenia wszelkich starań w celu zapewnienia dokładności wszystkich danych i informacji zawartych w niniejszej ulotce, firma Liebherr zastrzega sobie prawo do wprowadzania zmian bez uprzedzenia. Jeśli rzeczywiste wymiary, specyfikacje i wydajność urządzenia mają krytyczne znaczenie, zalecamy zapoznanie się z instrukcją montażu dołączoną do danego urządzenia. Firma Liebherr nie ponosi odpowiedzialności za jakiegokolwiek szkody. (13.12.2024)

