

---

# Schnellwechselsysteme

---

## LIEBHERR

Anbauwerkzeuge



# Inhaltsverzeichnis



## Schnellwechselsysteme für Hydraulikbagger und Umschlagmaschinen mit Kippkinematik

- 4 Funktionsweise
- 6 Werkzeugwechsel
- 8 Sicherheit
- 10 Übersicht
- 12 LIKUFIX
- 14 Vollautomatische Schnellwechselsysteme LIKUFIX
- 20 Hydraulische Schnellwechselsysteme
- 22 Mechanische Schnellwechselsysteme
- 25 Technische Daten, Verfügbarkeit und Maschinenzuordnung

## Schnellwechselsysteme für Radlader

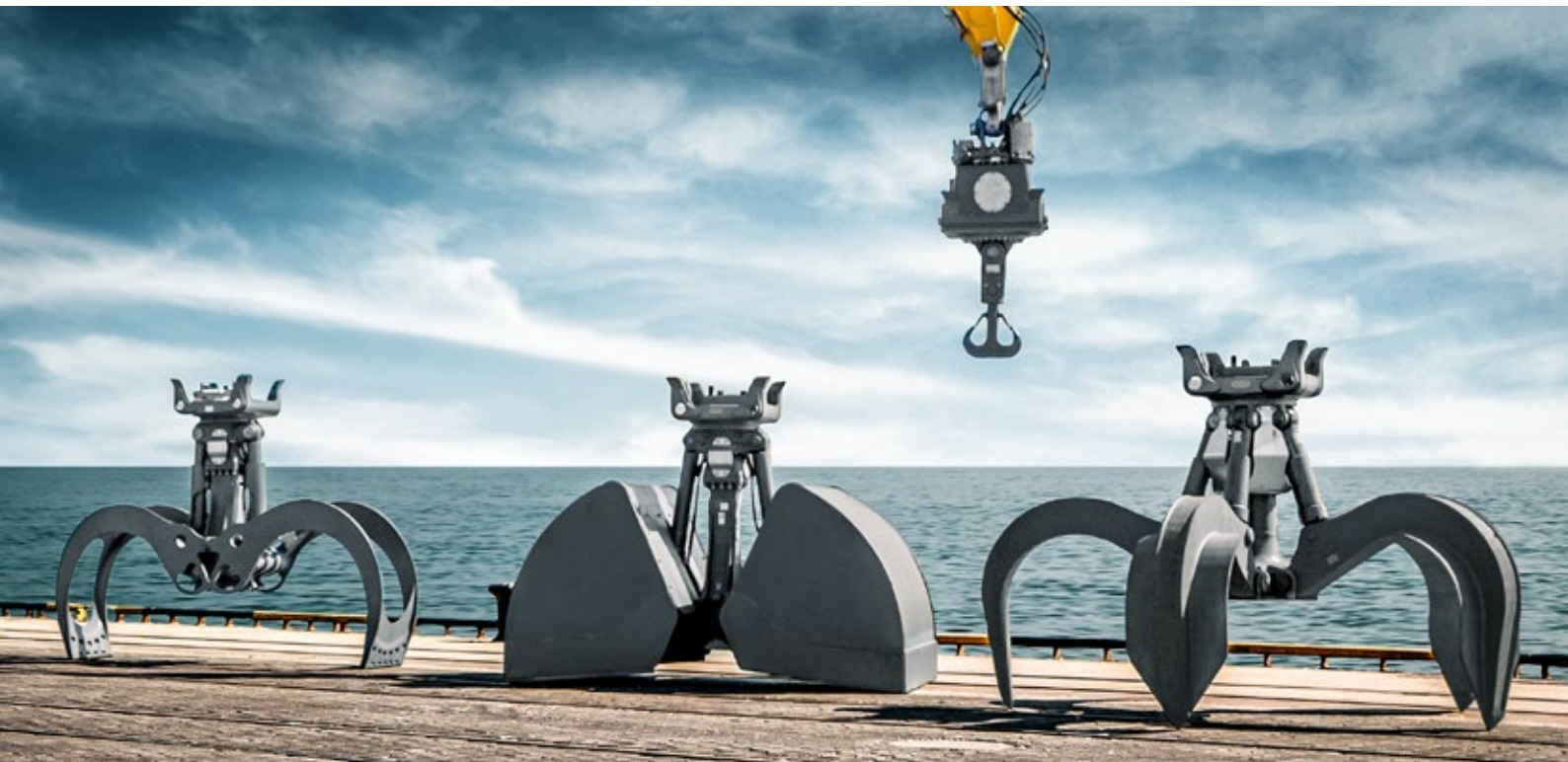
- 30 Vollautomatisches Schnellwechselsystem LIKUFIX

## Schnellwechselsysteme für hängende Werkzeuge an Umschlagmaschinen

- 32 Übersicht
- 34 Vollautomatische Schnellwechselsysteme LIKUFIX
- 37 Hydraulisches Schnellwechselsystem
- 38 Mechanisches Schnellwechselsystem
- 39 Technische Daten, Verfügbarkeit und Maschinenzuordnung



Die jahrzehntelang bewährten und stetig weiterentwickelten Schnellwechselsysteme von Liebherr garantieren ein Maximum an Sicherheit und Effizienz neben höchster Flexibilität. Nahezu jedes hydraulische oder mechanische Anbauwerkzeug kann komfortabel, schnell und einfach gewechselt werden. Je nach Maschine und Einsatz stehen entweder das vollautomatische Schnellwechselsystem LIKUFIX oder hydraulische sowie mechanische Schnellwechselsysteme zur Auswahl – egal ob für Hydraulikbagger, Radlader oder Umschlagmaschinen mit Kippkinematik oder ausgestattet für hängende Werkzeuge. Die hohe Wirtschaftlichkeit und Produktivität machen die Schnellwechselsysteme von Liebherr unverzichtbar auf jeder Baustelle oder den Einsätzen im Recycling, Schrott- oder Güterumschlag.



# Funktionsweise

Das Schnellwechselsystem für Hydraulikbagger und Maschinen mit Kippkinematik besteht aus einem robustem Schnellwechseladapter, der am Stielende montiert wird. Der hydraulische Schnellwechseladapter kann um den LIKUFIX-Kupplungsblock für hydraulische und elektrische Verbindungen ergänzt werden. Damit können mechanische und hydraulische Anbauwerkzeuge mit einer Aufnahme für die Schnellwechseladapter ausgestattet werden.



## Schnellwechseladapter

Robust und widerstandsfähig

## Kupplungsblock

Hydromechanisch gelagert





## **Hochbelastbare Lasthaken**

## **Massive Sicherungsklappen**

## **Kupplungsblock**

Robuster, unempfindlicher und bewährter Kupplungsblock für hydraulische und elektrische Verbindungen

## **Verriegelungsbolzen**

Mit elektronischer Sicherheitsüberwachung

## **Werkzeuigerkennung**

Überwacht die korrekte Lage des Anbauwerkzeugs

## **Werkzeugaufnahme**

## **Anbauwerkzeug**

Für beinahe jedes Anbauwerkzeug möglich

# Schnell und einfach

---

Mit dem vollautomatischen Schnellwechselsystem LIKUFIX können Anbauwerkzeuge – sowohl mechanisch als auch hydraulisch – ganz einfach, schnell und bequem aus der Fahrerkabine per Knopfdruck gewechselt werden. Mit nur wenigen Handgriffen werden sekunden-schnell mechanische, hydraulische und elektrische Verbindungen getrennt und neu gekoppelt.

Das Schnellwechselsystem LIKUFIX macht jede Baustelle noch effizienter und bietet dem Fahrer ein Maximum an Komfort beim Werkzeugwechsel.



Werkzeugwechsel leicht gemacht!  
Video zum Werkzeugwechsel





## Anfahren

Schnellwechsler an die Aufnahme des Anbauwerkzeugs anfahren.



## Einhaken

Schnellwechsler in den Bolzen der Anbauwerkzeugaufnahme einhaken.

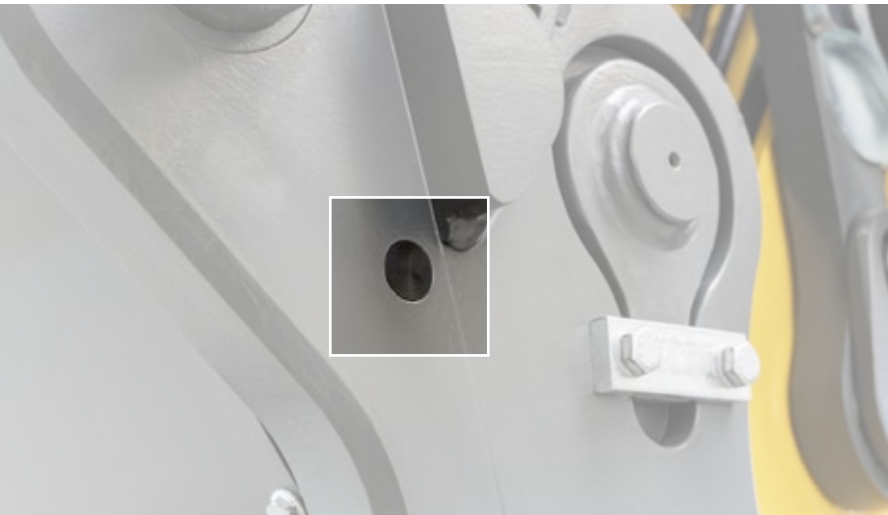


## Schließen. Fertig!

Schnellwechsler vollständig in die Werkzeugaufnahme einfahren und verriegeln. Werkzeug ist sicher mit dem Schnellwechsler mechanisch und hydraulisch verbunden.

# Sicherheit an erster Stelle

Das Schnellwechselsystem von Liebherr für Maschinen mit Kippkinematik garantiert nicht nur einen einfachen und schnellen Werkzeugwechsel, sondern dank zahlreicher Sicherheitsfeatures auch ein Höchstmaß an Sicherheit. Sicherheit steht für uns an erster Stelle und der Fahrer kann sich so stets darauf verlassen, dass das Werkzeug ordnungsgemäß mit der Maschine verbunden ist.



## Lageüberwachung

Der Näherungssensor überwacht die korrekte Lage des Anbauwerkzeugs in der Verriegelungsposition. Werden die Bolzen beim Einkuppeln ausgefahren ohne dass das Anbauwerkzeug mit dem Schnellwechsler verbunden ist, ertönt ein Warnton in der Kabine und auf dem Display erscheint ein Warnsignal.

Preisträger des EuroTest Preises 2016 der BG BAU



**EuroTest-Preis**  
für herausragende Leistungen im  
Arbeits- und Gesundheitsschutz



## Sichtkontrolle

Der Fahrer hat von der Kabine aus direkte Sicht auf den Verriegelungsbolzen und kann so durch Blickkontakt eine optische Verriegelungskontrolle sicherstellen.



## Formschlüssige Verriegelung

Die Verriegelungsrichtung liegt quer zur Grabkraft und übt dadurch keine Belastung während des Arbeitens auf den Verriegelungszustand aus. Zudem hat aufgrund des formschlüssigen Systems ein Druckverlust in den Hydraulikleitungen keinen Einfluss auf den Verriegelungszustand.





## Positionsüberwachung

Ein elektronischer Sensor im Schnellwechsler erkennt die Lage des Verriegelungsbolzens und meldet eine optische und akustische Warnung bei geöffnetem Schnellwechsler.

Dies erfüllt die Norm ISO 13031 und ist Preisträger des Innovationspreises der BG BAU 2016.



## Zweihandbedienung

Für die Bedienung des Schnellwechslers muss gleichzeitig der Bestätigungstaster und der Mini-Joystick betätigt werden. Beide Hände sind für diesen Vorgang notwendig, um ungewollte Bedienungen der Maschine und damit entstehende Gefahren auszuschließen.

## Werkzeugwechsel aus der Kabine

Alle Betätigungen für den Werkzeugwechsel können sicher mit wenigen Handgriffen direkt in der Kabine vorgenommen werden. Der Aufenthalt einer Person im Gefahrenbereich kann damit ausgeschlossen werden.

# Übersicht Schnellwechselsysteme

## Schnellwechselsysteme für Hydraulikbagger und Umschlagmaschinen mit Kippkinematik

	Vollautomatisches Schnellwechselsystem LIKUFIX		
			
	<b>Schnellwechseladapter (SWA) mit LIKUFIX</b>	<b>Schnellwechseladapter (SWA) mit LIKUFIX, schwenkbar</b>	<b>Schnellwechseladapter (SWA) mit LIKUFIX 33-9</b>
Öffnen und Schließen des Schnellwechslers	hydraulisch		
Verbinden und Trennen der Hydraulikleitungen	automatisch		
Anzahl Hydraulikkupplungen	5 (LIKUFIX 33 und LIKUFIX 48) 7 (LIKUFIX 66 und LIKUFIX 77)	5	9
Kupplung Schmierleitung	nein		ja
Schwenkwinkel	nein	LiTiU 12: 2 x 75° LiTiU 18 mit SWA 33: 2 x 60° LiTiU 18 mit SWA 48: 2 x 50°	nein
Anwendung	Bei regelmäßigem Werkzeugwechsel		
Zeitaufwand (Wechsel eines mechanischen Werkzeugs)	wenige Sekunden		
Zeitaufwand (Wechsel eines hydraulischen Werkzeugs)	wenige Sekunden		
Einsatz	Tiefbau, Kanalbau, Straßenbau, Gleisbau sowie Garten- und Landschaftsbau oder bei der Baumpflege, im Schrott- und Recyclingumschlag		
Vorteile	Maximale Effizienz, Sicherheit, Komfort sowie gesteigerte Produktivität. Für Werkzeugwechsel von mechanischen und hydraulischen Werkzeugen, auch mit elektrischen Verbindungen.		

### Hydraulisches Schnellwechselsystem

### Mechanisches Schnellwechselsystem



Schnellwechseladapter (SWA)  
hydraulisch

Schnellwechseladapter (SWA)  
hydraulisch, schwenkbar

Schnellwechseladapter (SWA)  
mechanisch

SW-Löffelstiel  
mechanisch

hydraulisch

manuell

manuell

manuell

keine

keine

nein

nein

nein

LiTiU 12: 2 x 75°  
LiTiU 18 mit SWA 33: 2 x 60°  
LiTiU 18 mit SWA 48: 2 x 50°

nein

Bei häufigem Werkzeugwechsel

Bei seltenem Werkzeugwechsel

wenige Sekunden

ca. 5 Minuten

ca. 2-10 Minuten (abhängig je nach Leitungsanzahl)

ca. 2-10 Minuten (abhängig je nach Leitungsanzahl)

Bei Einsätzen von überwiegend mechanischen Anbauwerkzeugen

Bei harten Einsätzen wie Tunnelbau oder in der Gewinnung

Gleisbau

Mechanische Anbauwerkzeuge können schnell, sicherer und komfortabler gewechselt werden.

Robuste und bewährte Ausführung sowie einfache, mechanische Technik.

Einfache Nachrüstung des Schnellwechseladapters mit LIKUFIX möglich.

Kostengünstige Anschaffung.

# STRABAG setzt auf LIKUFIX

---



**„Aufgrund der Tatsache, dass wir in den letzten 15 Jahren sehr gute Erfahrungen mit dem LIKUFIX-System gemacht haben, haben wir strategisch entschieden, dass wir zum überwiegenden Teil in der Zukunft unsere Ketten- und Mobilbagger mit dem LIKUFIX-System ausstatten werden.“**

**Martin Philipp**, STRABAG BMTI GmbH & Co. KG  
Direktionsleiter Zentrale Investition und Beschaffung



Die STRABAG SE ist ein international tätiger europäischer Konzern, zu dessen umfangreichem Leistungsspektrum unter anderem die Bereiche Hoch- und Ingenieurbau sowie Verkehrswegebau zählen. Neben Spezialtiefbaumaschinen und Turmdrehkränen setzt das Unternehmen unterschiedlichste Maschinen aus dem Bereich der Erdbewegung ein. Bedingt durch das komplexe und vielseitige Leistungsspektrum bei STRABAG zeigt sich ein häufiger Anbauwerkzeugwechsel vor allem bei Hydraulikbaggern unumgänglich. Maschinenbediener wechseln im täglichen Baustelleneinsatz regelmäßig das Anbauwerkzeug. Für einen produktiven, effizienten und sicheren Baustellenbetrieb wird bei STRABAG daher seit mehreren Jahren erfolgreich das vollautomatische Schnellwechselsystem LIKUFIX von Liebherr eingesetzt.

Dies betrifft sowohl Liebherr-Maschinen als auch Maschinen anderer Hersteller, da die Schnellwechselsysteme von Liebherr herstellerübergreifend einsetzbar sind. Für STRABAG handelt es sich um eine lohnende Zusatzinvestition, da der Wirkungsgrad bei Hydraulikbaggern durch schnelle Anbauwerkzeugwechsel enorm erhöht wird.



Video zum LIKUFIX-Einsatz bei STRABAG



# Vollautomatisches Schnellwechselsystem

## LIKUFIX

LIKUFIX ist das vollautomatische Schnellwechselsystem von Liebherr. Die Kombination eines hydraulischen Liebherr Schnellwechseladapters mit dem Hydraulik-Kupplungsblock LIKUFIX ermöglicht den schnellen, komfortablen und sicheren Wechsel von mechanischen und hydraulischen Anbauwerkzeugen direkt von der Kabine aus.

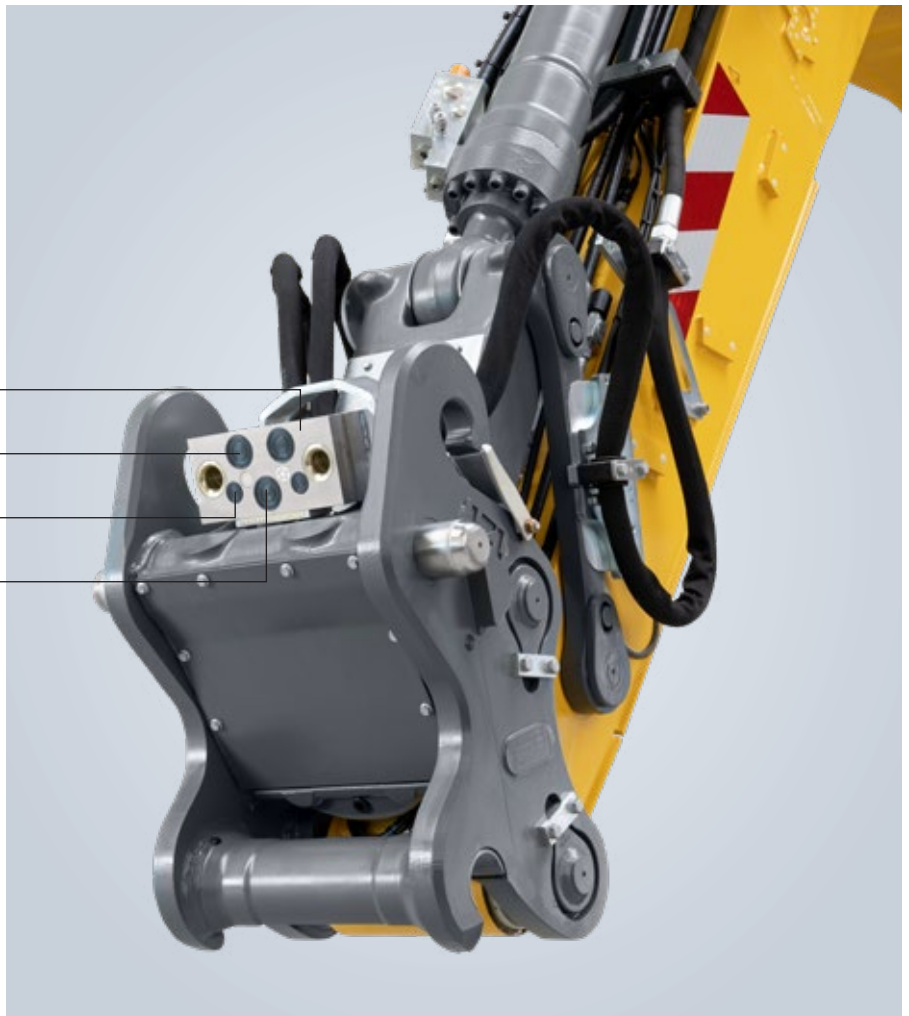
- Automatisches Verbinden und Trennen der Hydraulikleitungen beim Kupplungsvorgang
- Effizienter, sekundenschneller Werkzeugwechsel aus der Kabine
- Erweiterte Einsatzmöglichkeiten und somit gesteigerte Maschinenauslastung um bis zu 90 %
- Maximale Flexibilität
- Steigerung der Produktivität um bis zu 30 %
- Optimaler Ölfluss durch Hydraulikkupplungen mit großen Querschnitten für schnelle Werkzeugbewegungen und hohe Kraftstoffeffizienz
- Hydromechanische Lagerung des Werkzeug-Kupplungsblocks für lange Lebensdauer der Hydraulikkupplungen
- Zuverlässige Elektroverbindung durch CAN-Bus fähige Spezialstecker
- Leckölfreie hydraulische Verbindung

LIKUFIX-Kupplungsblock

Hochdruckkreis

Mitteldruckkreis

Druckloser Rücklauf

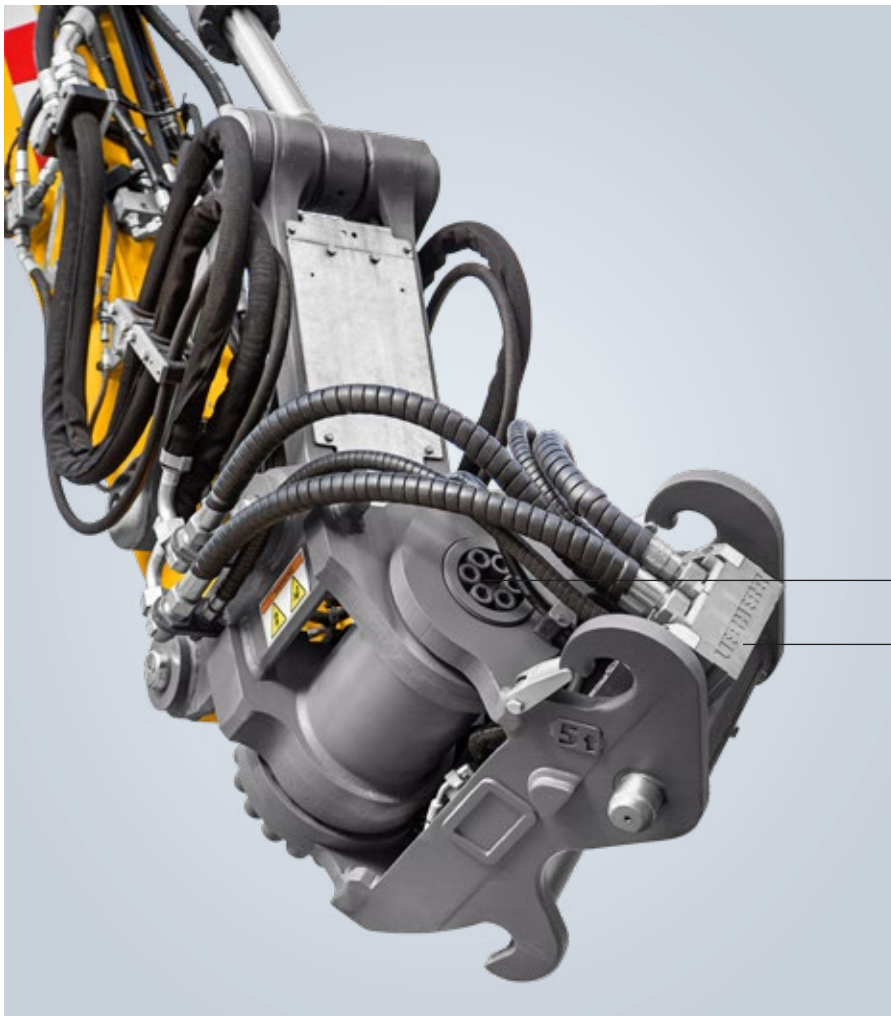


# Vollautomatisches Schnellwechselsystem

## LIKUFIX schwenkbar

Das von Liebherr entwickelte, schwenkbare LIKUFIX vereint alle Vorteile des vollautomatischen Schnellwechselsystems LIKUFIX mit der integrierten Schwenkeinheit LiTiU 12 und LiTiU 18. Mit dem generierten Schwenkwinkel können auch schwer zugängliche Stellen komfortabel und flexibel bearbeitet werden.

- Wegfallende Rangierarbeiten erhöhen die Produktivität und schonen den Untergrund
- Zusätzlicher Schwenkwinkel von bis zu 2 x 75°
- Erweiterte Einsatzmöglichkeiten
- Höchste Effizienz und Flexibilität
- LiTiU 18 kann über optional erhältlichen, erweiterten Hydraulikkreis direkt angesteuert werden. Ein Umschalten auf den Bedienelementen des Joysticks entfällt somit.



Schwenkmotor

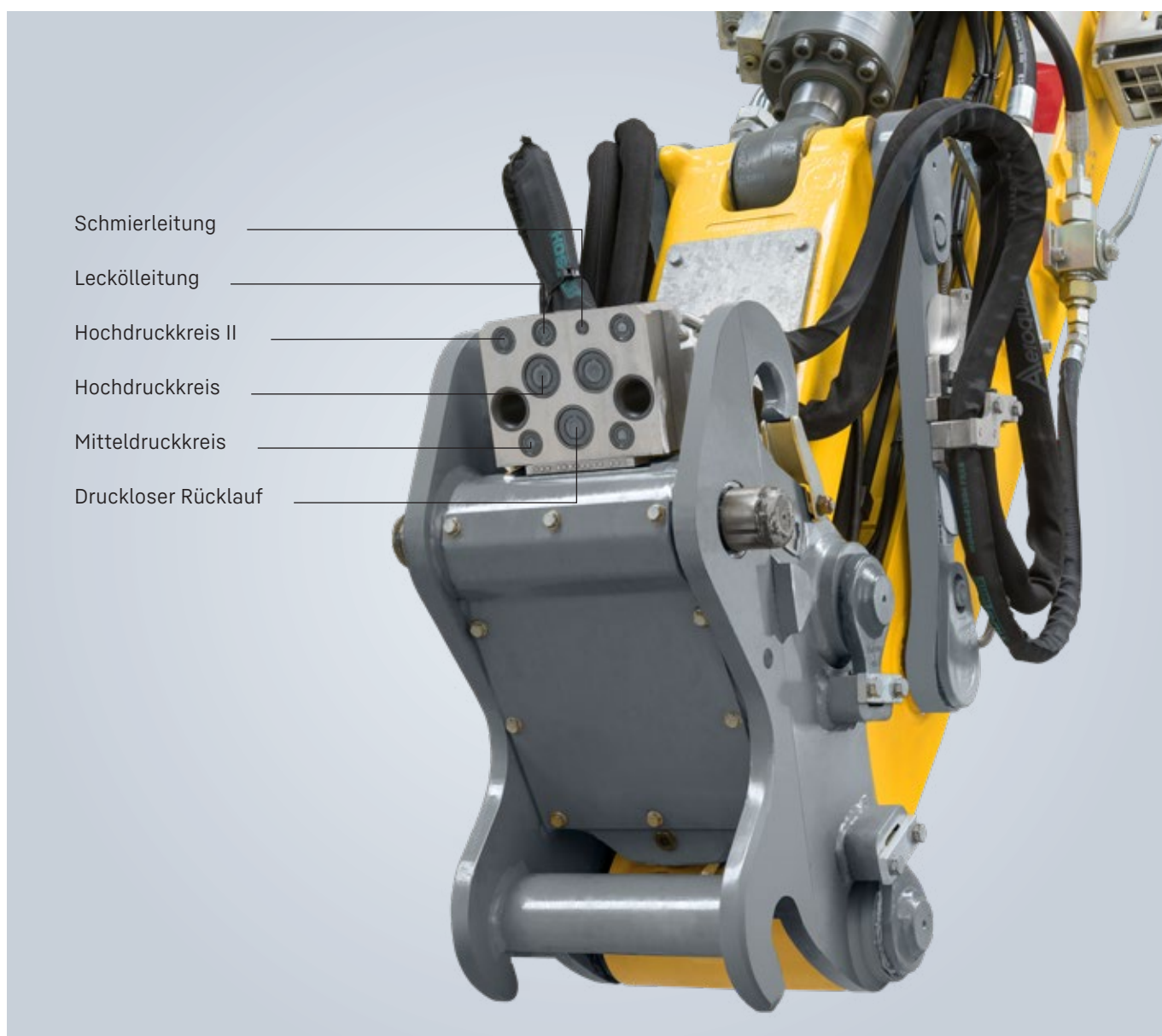
LIKUFIX-Kupplungsblock

## Vollautomatisches Schnellwechselsystem

# LIKUFIX 33-9

LIKUFIX 33-9 ergänzt das vollautomatische Schnellwechselsystem LIKUFIX mit allen Vorteilen um weitere Kupplungen. So können auch hydraulische Anbauwerkzeuge wie beispielsweise Stopfgeräte im Gleisbau, Mulcher mit Klappen oder Liebherr-Stielverlängerungen schnell, einfach und vor allem sicher aus der Fahrerkabine heraus gewechselt werden.

- Volle Kompatibilität mit allen Anbauwerkzeugen, die mit dem aktuellen Schnellwechselsystem LIKUFIX ausgestattet sind
- Erweiterung der Kupplungen um einen zweiten Hochdruckkreis sowie der Lecköl- und Schmierleitung
- Verfügbar für alle Maschinen mit einem erweiterten Hydraulikkreis
- Erhältlich für den Schnellwechsler SWA 33





# Vollautomatisches Schnellwechselsystem

## Optionale Ausstattungen

### Tool Control

Tool Control ist eine elektrohydraulische Zusatzfunktion durch welche die Arbeit mit hydraulischen Anbauwerkzeugen vereinfacht werden kann: Bis zu 20 Kombinationen von Ölmenge und Öldruck können mit dem Namen des Werkzeugs gespeichert und direkt über die Anzeigeeinheit mit Touchscreen-Funktion ausgewählt werden. Mit Tool Control kann der Maschinenführer mit einem Tastendruck die Parameter für das gewünschte hydraulische Werkzeug einfach auswählen – ohne umständliche Neueinstellung bei einem Werkzeugwechsel. Diese Funktion ist bereits bei den meisten Liebherr-Hydraulikbaggern in der Serienausstattung enthalten.



### Bedieneinheit für zweiten Schnellwechseladapter

Um bei Anbauwerkzeugen mit einem zweiten Schnellwechseladapter wie Schwenkrotator, Stielverlängerung oder der Schwenkeinheit LiTiU an der Anbauwerkzeug-Unterseite einen hydraulischen Schnellwechsler betreiben zu können, ist für diesen eine Bedieneinheit notwendig. So kann die Verriegelung aktiviert werden, während alle weiteren Funktionen identisch zum Schnellwechsler an der Maschinen-seite erfolgen.



### Schutzbügel

Der Schutzbügel schützt die LIKUFIX-Verschlauchung und Verschraubung vor Steinschlag oder bei Abbrucharbeiten vor Stößen und verhindert dadurch Schäden und Leckagen. Der Schutz ist problemlos nachrüstbar.

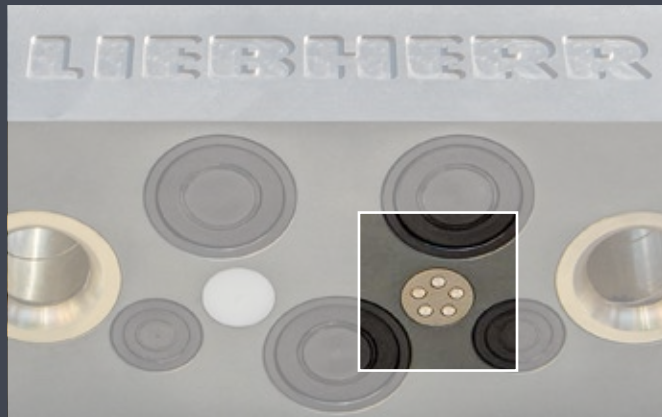


# Optionale Ausstattungen

### 5-poliger Signalkontaktstecker

Elektrokontakte sorgen für die Signalübertragung zwischen Hydraulikbagger und Anbauwerkzeug und ermöglichen eine Ansteuerung von Elektro-Ventilen und -Sensoren für verschiedenste Anwendungen. Die Kontaktstifte sind federnd gelagert und für den harten Baustelleneinsatz ausgelegt.

Mit dem 5-poligen Rundstecker können die Signale eines Positionsgebers / GPS-Empfängers übertragen werden.



### 14-polige Signalkontaktleiste

Elektrokontakte sorgen für die Signalübertragung zwischen Hydraulikbagger und Anbauwerkzeug und ermöglichen eine Ansteuerung von Elektro-Ventilen und -Sensoren für verschiedenste Anwendungen. Die Kontaktstifte sind federnd gelagert und für den harten Baustelleneinsatz ausgelegt.

Die Bedienung eines zweiten Schnellwechseladapters oder einer schaltbaren Steckdose sowie die CAN-Bus-Ansteuerung laufen über die 14-polige Signalkontaktleiste. Speziell beim SWA 33 LIKUFIX werden auch die Signale eines Positionsgebers / GPS-Empfängers über diese 14-polige Signalkontaktleiste übertragen.



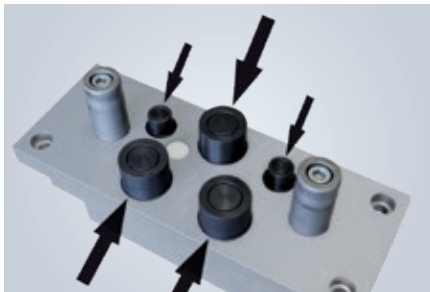
# Vollautomatisches Schnellwechselsystem

## Wartungsfreundlichkeit

### Einfache Wartung, lange Lebensdauer

#### Einfach und schnell: der Wechsel der Dichtringe am Anbauwerkzeug

Durch das Niederdrücken der Dichtscheiben kann der Zustand der Dichtringe geprüft werden. Ist ein Austausch erforderlich, kann mithilfe eines Schraubendrehers und einem spitzen Werkzeug der Dichtring in kürzester Zeit ersetzt werden.



1. Hydraulikkupplungen des Anbauwerkzeugs mit Dichtringen.



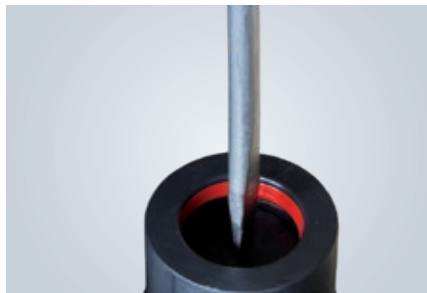
2. Dichtscheibe des Kupplungssteckers mit einem Schraubendreher niederdrücken und oberen Dichtring (rot) mit einem spitzen Werkzeug entfernen.



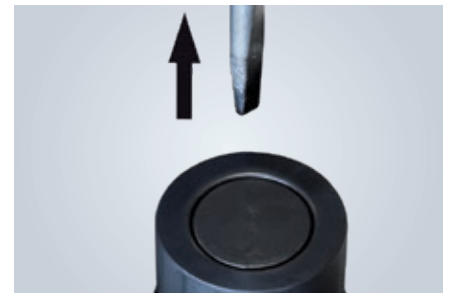
3. Neuen Dichtring zusammendrücken und mit der offenen Seite nach unten auf die Dichtscheibe auflegen.



4. Dichtscheibe bis zur Nut niederdrücken, den Schraubendreher in der Mitte des Dichtrings ansetzen und die Finger entfernen.



5. Den Dichtring in die Nut springen lassen.



6. Schraubendreher entfernen.

- Schnellwechsler: Kupplungen mit wartungsfreien, metallischen Dichtungen
- Hydraulische Anbauwerkzeuge: Kupplungen mit Dichtringen

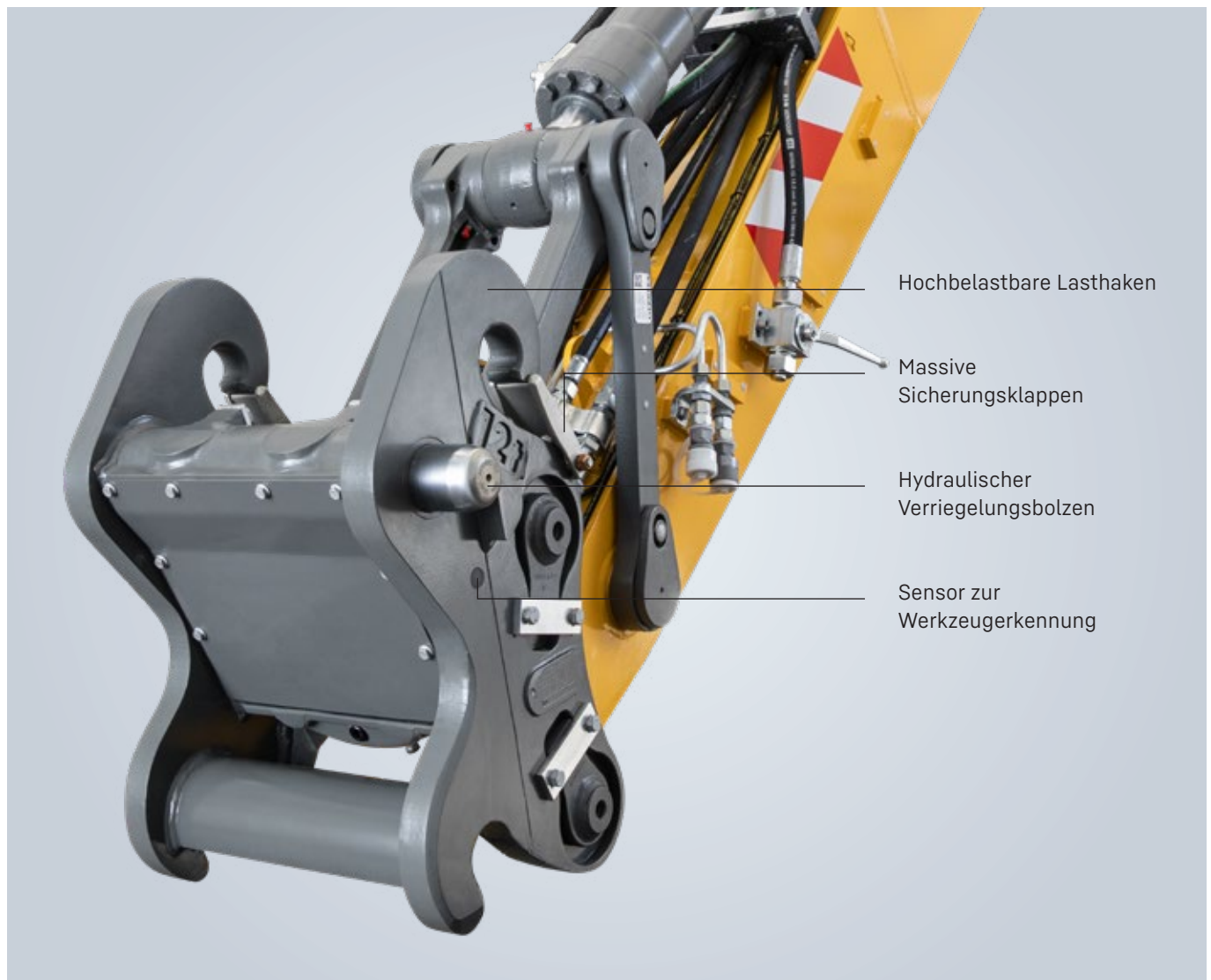
#### Aufarbeitung

Dank der austauschbaren Verschleißteile lassen sich die Liebherr-Schnellwechsler in kürzester Zeit und mit einer geringen Investition so aufbereiten, dass sie einen neuwertigen Zustand haben. Und die Hydraulikkupplungen am Anbauwerkzeug und am Hydraulikbagger können durch den Maschinenführer auf der Baustelle leicht selbst ausgetauscht werden.

# Hydraulischer Schnellwechsler

Mechanische Anbauwerkzeuge können mit dem hydraulischen Schnellwechsler von Liebherr schnell und sicher auf Knopfdruck von der Kabine aus gewechselt werden. Hydraulikleitungen der hydraulischen Anbauwerkzeuge werden manuell über Schraubkupplungen verbunden und getrennt.

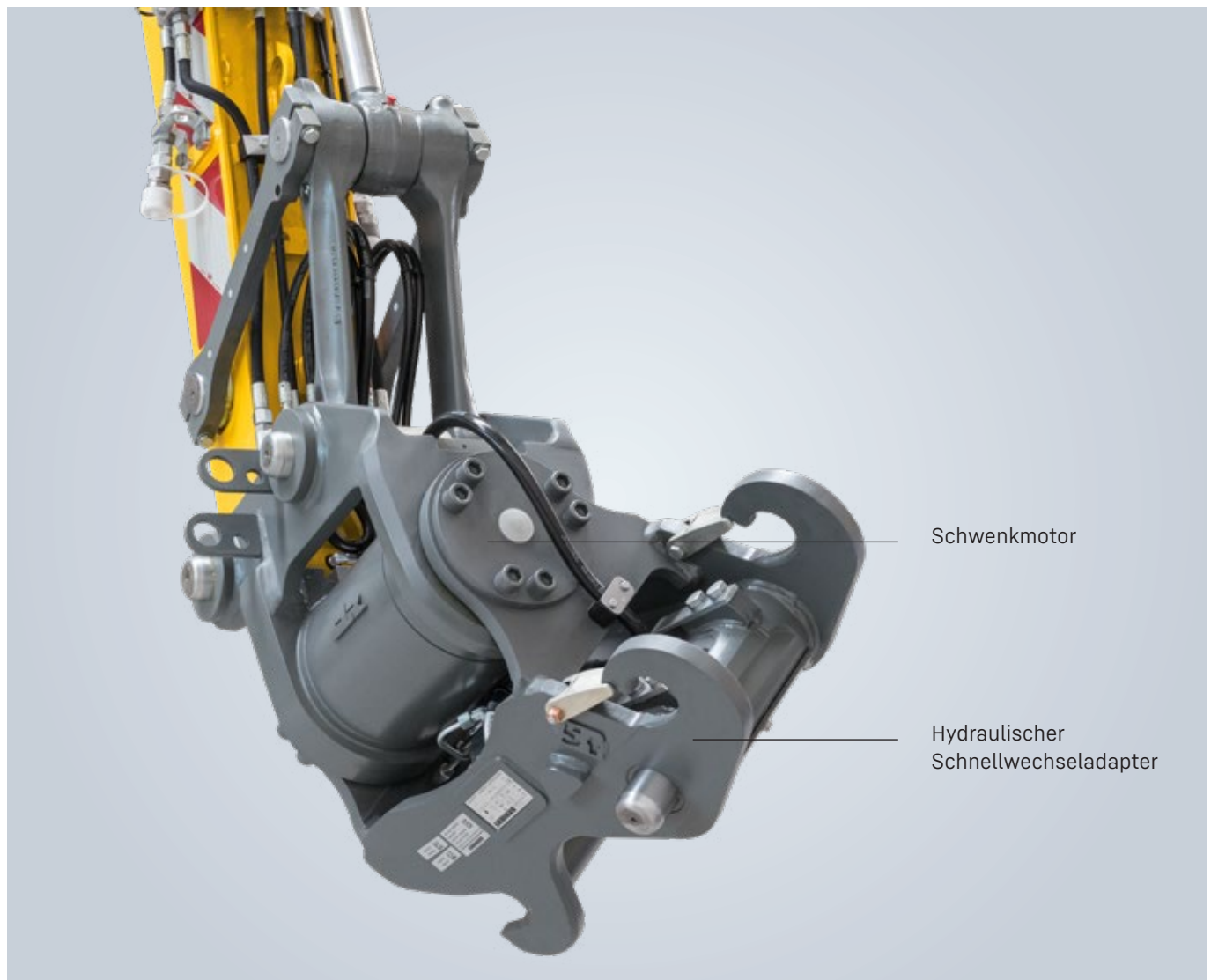
- Mehr Flexibilität und gesteigerte Produktivität
- Schnellwechseladapter aus massivem, robustem Stahlblech
- Lasthaken am Schnellwechseladapter serienmäßig mit hochbelastbaren Sicherungsklappen für mehr Sicherheit bei Lastbearbeiten



# Hydraulischer Schnellwechsler, schwenkbar

Indem der hydraulische Schnellwechsler mit der Schwenkeinheit LiTiU 12 oder LiTiU 18 kombiniert wird, können Anbauwerkzeuge nicht nur sicher und schnell von der Kabine aus gewechselt werden, sondern auch Arbeiten, die ein Schwenken des Anbauwerkzeugs erfordern, sind zudem möglich. Der bewährte Schnellwechsler mit seinen Vorteilen ergänzt um einen geschützt eingebauten Schwenkmotor, erhöht die Flexibilität der Maschine.

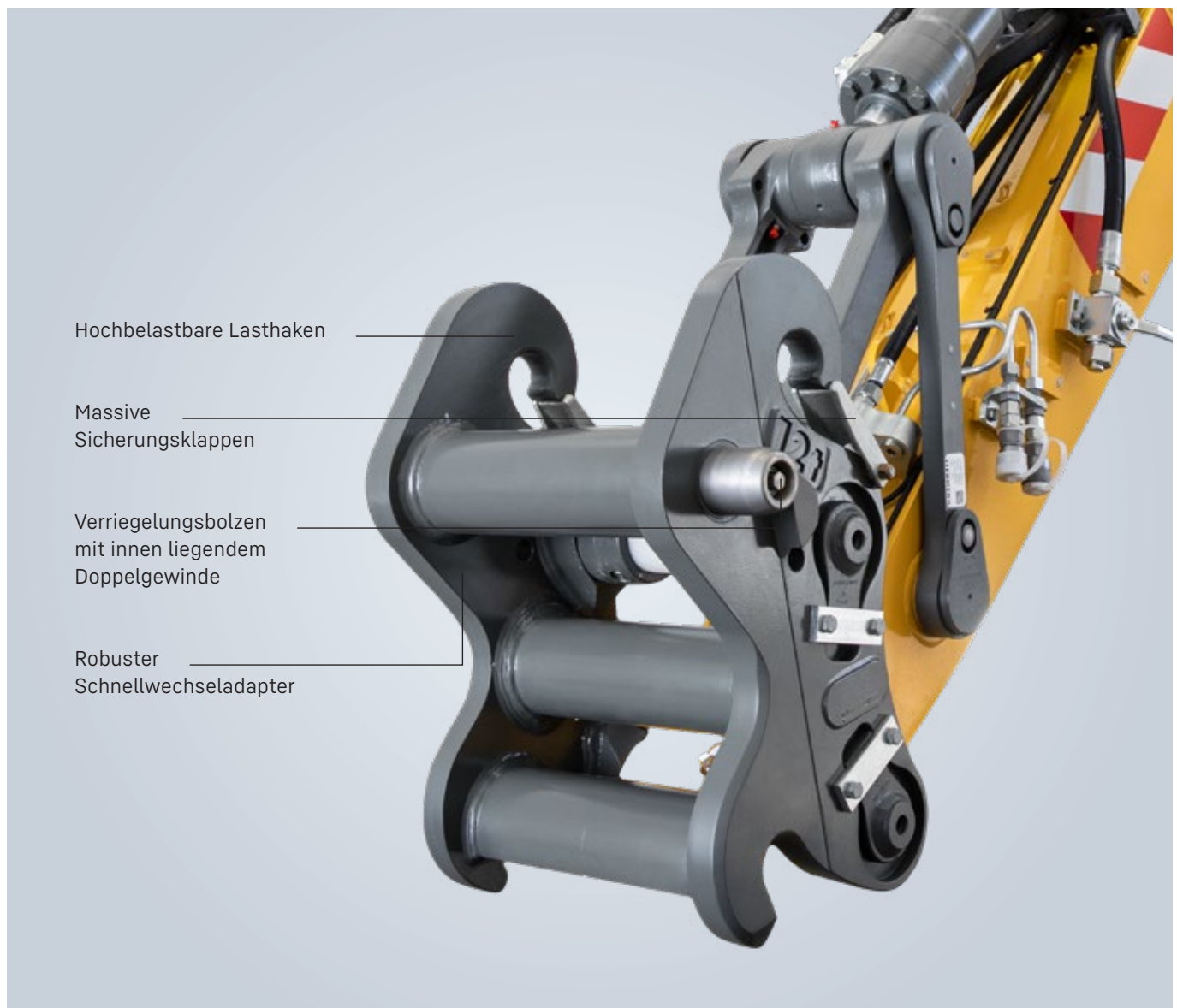
- Geschützt eingebauter Schwenkmotor mit einem Schwenkwinkel von bis zu  $2 \times 75^\circ$
- Wegfallende Rangierarbeiten erhöhen die Produktivität und schonen den Untergrund
- LiTiU 18 kann über optional erhältlichen, erweiterten Hydraulikkreis direkt angesteuert werden. Ein Umschalten auf den Bedienelementen des Joysticks entfällt somit
- Hohe Flexibilität und erweiterte Einsatzmöglichkeiten



# Mechanischer Schnellwechsler

Der mechanische Schnellwechsler von Liebherr ist die ideale Lösung für alle Maschinen, deren Flexibilität und Produktivität mit einer geringen Investition gesteigert werden soll. Die robuste und seit vielen Jahren bewährte Konstruktion überzeugt durch ihre einfache, sichere und zuverlässige Mechanik. Nach dem Lösen des Schraubsicherungsbolzens werden die beiden Verriegelungsbolzen mit innen liegendem Doppelgewinde manuell von einer Seite ein- und nach dem Werkzeuganbau wieder ausgefahren.

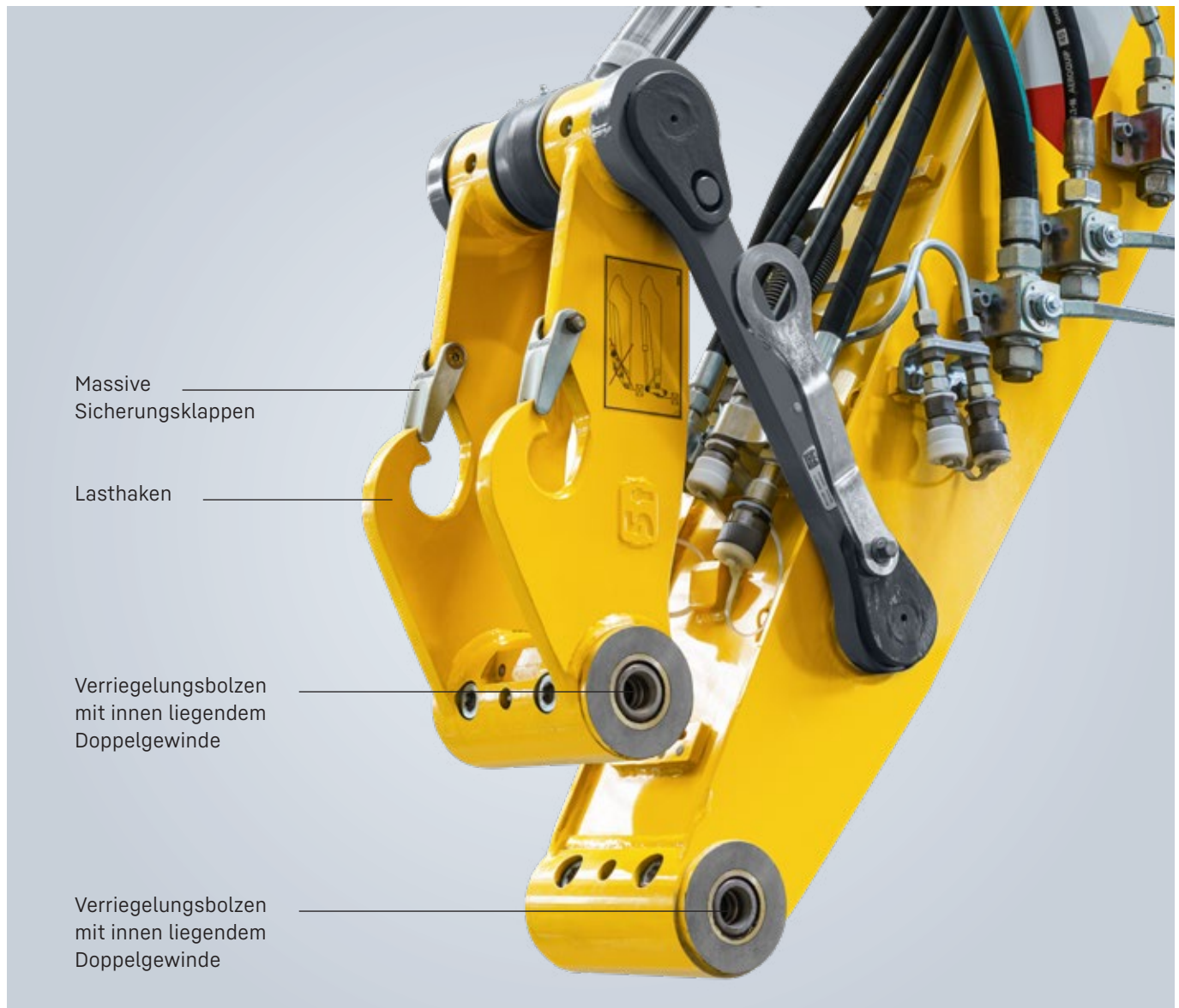
- Einfache und robuste Ausführung für lange Lebensdauer und niedrige Wartungskosten
- Hohe Sicherheit durch zusätzlichen Schraubsicherungsbolzen
- Lasthaken am Schnellwechseladapter serienmäßig mit massiven Sicherungsklappen für mehr Sicherheit bei Lasthebearbeiten



# SW-Löffelstiel mechanisch

Beim Schnellwechsel-Löffelstiel mechanisch ist die Schnellwechseleinrichtung im Löffelstiel sowie in Verbindungslasche integriert. Dadurch ist kein zusätzlicher Schnellwechseladapter notwendig. Über eine Kurbel werden beim Werkzeugwechsel manuell mit innenliegendem Doppelgewinde die Schraubsicherungsbolzen am Stielende und der Verbindungslasche ein- und nach dem Werkzeuganbau wieder ausgefahren.

- Optimale Übertragung der Grabkräfte wie bei direkt angebautem Werkzeug
- Optimale Traglasten, da kein zusätzlicher Schnellwechseladapter notwendig ist
- Zusätzlicher Lasthaken an der Verbindungslasche mit massiven Sicherungsklappen
- Einfache und robuste Ausführung für lange Lebensdauer und niedrige Wartungskosten
- Verfügbar speziell für Zweiwegebagger von Liebherr

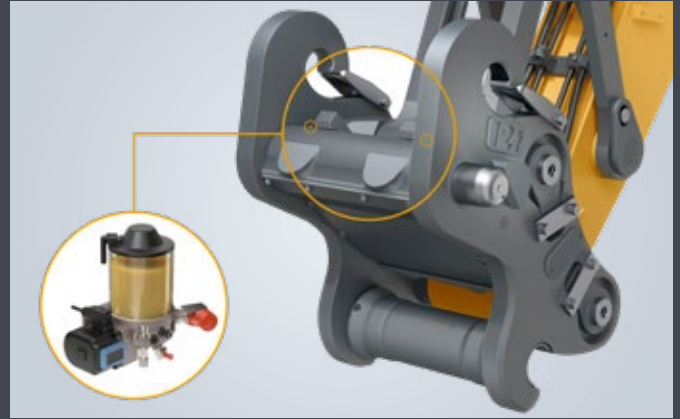


## Schnellwechseladapter

# Optionale Ausstattungen

## Zentralschmieranlage für Schnellwechseladapter

Die Zentralschmieranlage für Schnellwechseladapter ist eine Erweiterung der Zentralschmieranlage der Liebherr-Trägermaschine. Die Schmierpunkte des Schnellwechseladapters werden an die Zentralschmierung der Trägermaschine angeschlossen und mit deren Schmierzyklus abgedeckt. Dadurch werden Schäden aufgrund mangelnder Schmierung vermieden und dank der Zeiteinsparung bei der Wartung kann die Wirtschaftlichkeit gesteigert werden.



## Schnellwechseladapter

# Wartungsfreundlichkeit

Halbschalen aus hochwertigen Werkstoffen im Aufnahme-  
haken des Schnellwechseladapters sind durch Schwer-  
spannstifte gesichert. Dadurch ist kein Schweißen mehr  
notwendig.

Bei Verschleiß können die Halbschalen direkt auf der  
Baustelle schnell und ohne unnötige Wärmeeinbringung  
durch Schweißen gewechselt werden.



Mehr über den Wechsel der Halbschalen  
erfahren Sie hier:



# Technische Daten und Verfügbarkeit



	SWA 22	SWA 33	SWA 48	SWA 66	SWA 77	SWA 92	SWA 105
<b>Außenmaß</b>	220 mm	330 mm	480 mm	660 mm	770 mm	920 mm	1.050 mm
<b>Gewicht in kg</b>							
SWA mechanisch	100	110	220	415	694	1.237	
SWA hydraulisch		127	240	415	703	1.257	2.017
SWA hydraulisch, schwenkbar		LiTiU 12: 323 LiTiU 18: 353	438				
SWA hydraulisch mit LIKUFIX		144	262	468	756		
SWA hydraulisch mit LIKUFIX, schwenkbar		LiTiU 12: 340 LiTiU 18: 370					
SWA hydraulisch mit LIKUFIX 33-9		146					
<b>Verfügbarkeit</b>							
SWA mechanisch	●	●	●	●	●		
SWA hydraulisch		●	●	●	●	●	●
SWA hydraulisch, schwenkbar		●	●				
LIKUFIX		●	●	● <sup>1</sup>	● <sup>1</sup>		
LIKUFIX, schwenkbar		●	●				
LIKUFIX 33-9		●					

1) Ausstattung mit 3 Hydraulikkreisen und Hammerrücklaufleitung möglich

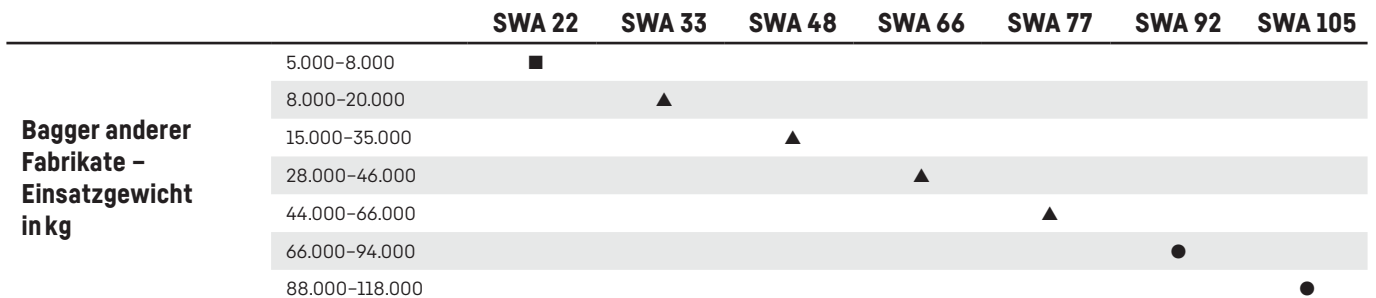
# Hydraulikbagger von Liebherr

		SWA 22	SWA 33	SWA 48	SWA 66	SWA 77	SWA 92	SWA 105
<b>Mobilbagger von Liebherr</b>	A 910 Compact	■	▲					
	A 912 Compact	■	▲					
	A 913 Compact		▲	▲				
	A 914 Compact		▲	▲				
	A 914		▲	▲				
	A 916 Compact		▲	▲				
	A 916		▲	▲				
	A 918 Compact		▲	▲				
	A 918		▲	▲				
	A 920		▲	▲				
	A 922 Rail		▲	▲				
	A 924			▲				
	A 924 Rail		▲	▲				
	A 924 Heavy Lift			▲	▲			
	<b>Raupenbagger von Liebherr</b>	R 914 Compact		▲	▲			
R 914 Rail			▲	▲				
R 918			▲	▲				
R 920 Compact			▲	▲				
R 922				▲				
R 924				▲				
R 926 Compact			▲	▲				
R 926				▲	▲			
R 928				▲	▲			
R 930				▲	▲			
R 934				▲	▲			
R 936 Compact				▲	▲			
R 938				▲*	▲			
R 945					▲	▲		
R 956					▲*	▲		
R 960 SME						▲		
R 972						▲*	●	
R 978 SME							●	
R 992							●	
R 998 SME							●	●

■ = Mechanisch ● = Hydraulisch ▲ = Mechanisch / Hydraulisch / LIKUFIX

\* möglich nach Einsatzabklärung

# Hydraulikbagger weiterer Fabrikate



■ = Mechanisch ● = Hydraulisch ▲ = Mechanisch / Hydraulisch / LIKUFIX

Genauere Zuordnung siehe Betriebsanleitung

# Umschlagmaschinen von Liebherr

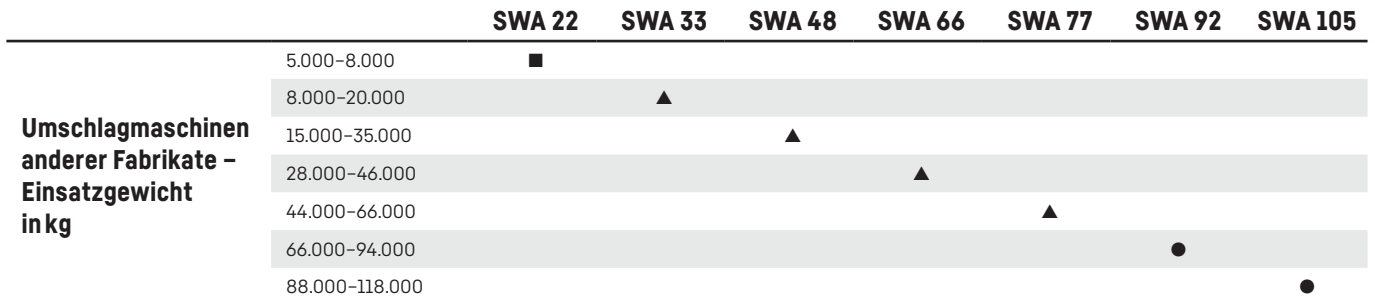
	SWA 33	SWA 48	SWA 66	SWA 77
LH 18	▲	▲		
LH 22	▲	▲		
LH 24		▲		
LH 26		▲		
LH 30		▲		
LH 35		▲		
LH 40		▲		
LH 50		▲	▲	
LH 50 High Rise		■	▲	
LH 60			▲	▲
LH 60 High Rise			▲	▲
LH 80				
LH 80 High Rise / Gantry				
LH 110				
LH 110 High Rise / Gantry				
LH 150				
LH 150 High Rise / Gantry				

**Umschlag-  
maschinen  
von Liebherr**

■ = Mechanisch ● = Hydraulisch ▲ = Mechanisch / Hydraulisch / LIKUFIX

## Maschinenzuordnung

# Umschlagmaschinen weiterer Fabrikate



■ = Mechanisch ● = Hydraulisch ▲ = Mechanisch/Hydraulisch/LIKUFIX

Genaue Zuordnung siehe Betriebsanleitung

# Vollautomatisches Schnellwechselsystem **LIKUFIX für Radlader**

Das von Liebherr entwickelte, vollautomatische Schnellwechselsystem LIKUFIX bei Radladern besteht aus dem automatischen Hydraulik-Kupplungsblock und einem robusten Schnellwechseladapter. Zahlreiche hydraulische und mechanische Anbauwerkzeuge können in sekundenschnelle per Knopfdruck direkt aus der Kabine vollautomatisch, sicher und leckölfrei gewechselt werden.

- Automatisches Verbinden und Trennen der Hydraulikleitungen beim Kupplungsvorgang
- Schneller, sicherer und komfortabler Werkzeugwechsel von der Kabine aus
- Hohe Auslastung des Radladers und dadurch gesteigerte Effizienz im Einsatz
- Maximale Flexibilität und erweiterte Einsatzmöglichkeiten



Hydraulikkreis

Kupplungsblock



Die Hydraulikkupplungen am Anbauwerkzeug sind über ein hydromechanisches Ausgleichssystem gelagert. Die Kräfte, die auf den Schnellwechsler wirken, übertragen sich somit nicht auf das Kupplungssystem, was die Robustheit erhöht. Selbst bei langen Einsatzzeiten sind die Verbindungen zwischen den Hydraulikkreislagen absolut dicht. Beim Wechseltvorgang ist sichergestellt, dass Hydraulikleitungen nicht beschädigt werden. Um die Wartung zu erleichtern, sind alle beweglichen Einzelteile leicht zugänglich.

**LIKUFIX ist für folgende Liebherr-Radlader verfügbar:**

- Compactlader L 504 bis L 508
- Stereolader L 507 und L 509 \*
- Mittlere Radlader L 526 bis L 546
- XPower®-Radlader L 550 XPower® bis L 580 XPower®

\*Nicht erhältlich für L 509 Teleradlader



## LIKUFIX für Radlader erhält Baugewerbe Leserpreis

LIKUFIX für Radlader ist Produkt des Jahres 2022 in der Kategorie Baumaschinen. Unter 20 Nominierungen konnte sich das Schnellwechselsystem LIKUFIX beim Leserpreis des deutschen Fachmagazins Baugewerbe als Gewinner durchsetzen.

**Baugewerbe**  
Fachmedium der Baubranche

# Übersicht Schnellwechselsysteme

## Schnellwechselsysteme für hängende Werkzeuge an Umschlagmaschinen

	Vollautomatisches Schnellwechselsystem LIKUFIX	
		
	MH 40C LIKUFIX	MH 110B LIKUFIX
Öffnen und Schließen des Schnellwechslers	hydraulisch	
Verbinden und Trennen der Hydraulikleitungen	automatisch	
Anzahl Hydraulikkupplungen	2	
Anwendung	Bei regelmäßigem Werkzeugwechsel	
Aufbauhöhe	ca. 500 mm	
Mehrgewicht (maschinenseitig)	ca. 390 kg	ca. 490 kg
Zeitaufwand (Wechsel eines mechanischen Werkzeugs)	wenige Sekunden	
Zeitaufwand (Wechsel eines hydraulischen Werkzeugs)	wenige Sekunden	
Einsatz	Schrott- und Hafenumschlag	
Vorteile	<p>Maximale Effizienz, Sicherheit, Komfort sowie gesteigerte Produktivität.</p> <p>Für Werkzeugwechsel hängender Werkzeuge, auch mit elektronischen Verbindungen.</p>	



### Hydraulisches Schnellwechselsystem

### Mechanisches Schnellwechselsystem



**SW-Industriestiel (hydraulisch)**

**Industrie SWA mechanisch**

hydraulisch

manuell

manuell

manuell

keine

keine

Bei häufigem Werkzeugwechsel

Bei seltenem Werkzeugwechsel

0 mm

ca. 170 mm

ca. 75 kg

ca. 90 kg

wenige Sekunden

ca. 10 Minuten

ca. 20 Minuten

Schrott- und Recyclingumschlag

Recyclingumschlag

Hängende Anbauwerkzeuge (ohne Hydraulikleitungen) können schnell, sicherer und komfortabler gewechselt werden.

Kombinierbar mit der Multi-Kupplung für einen einfachen und schnellen Wechsel der Hydraulikleitungen

Einfache, mechanische Technik und kostengünstige Anschaffung

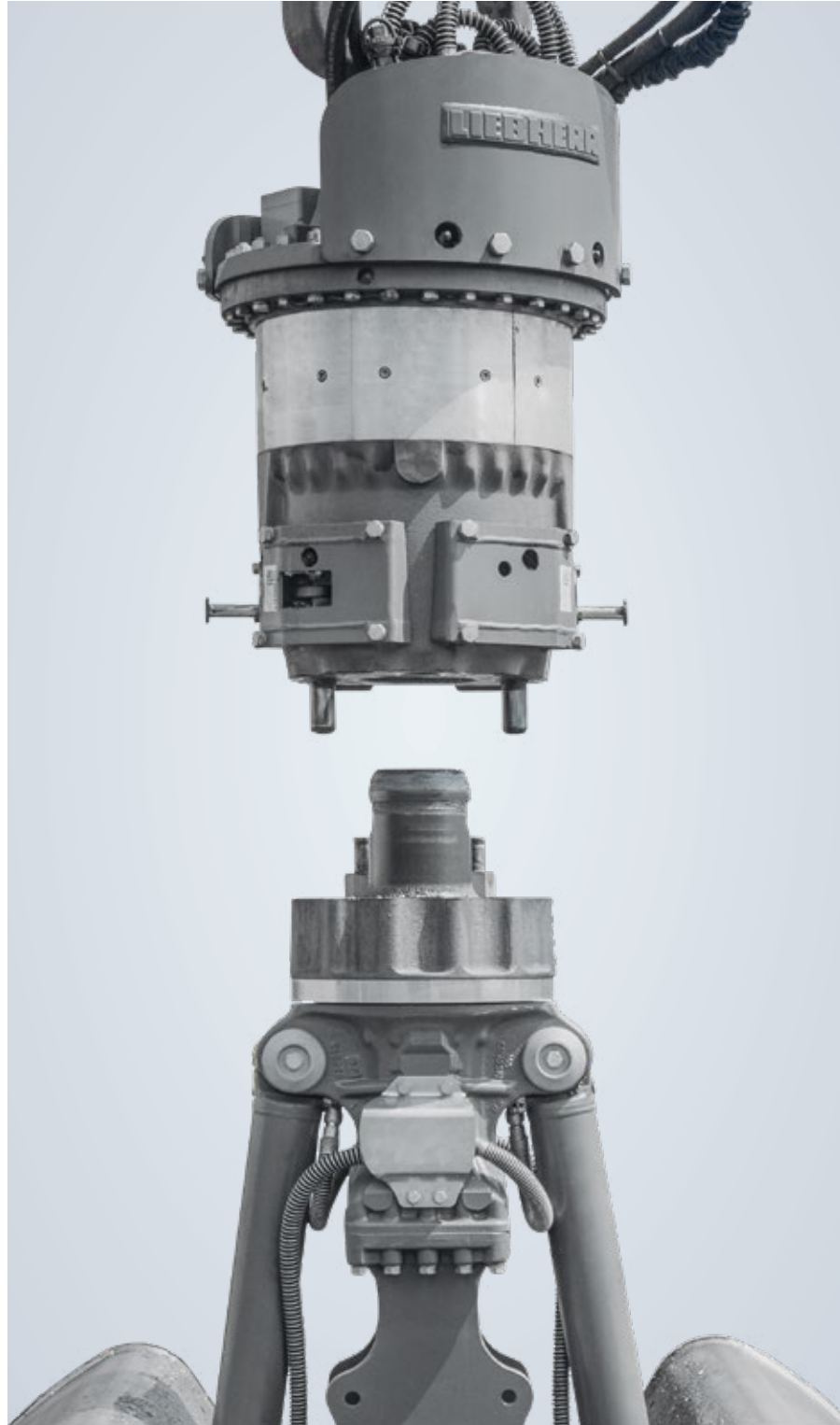
# Vollautomatisches Schnellwechselsystem

## MH 40C LIKUFIX

---

Hängendes Schnellwechselsystem für alle mechanischen, hydraulischen und elektrischen Anbauwerkzeuge an Umschlagmaschinen. Das maschinenseitige Oberteil ist mit einem integrierten Drehantrieb ausgestattet und für beliebig viele Anbauwerkzeuge mit Unterteil (ohne Drehantrieb) verwendbar. Dadurch kann bei jedem weiteren Werkzeug die Aufhängung und der Drehantrieb eingespart werden.

- Automatisches Verbinden und Trennen der hydraulischen und elektrischen Leitungen (bis 13 kW beim MH 40C) beim Kupplungsvorgang
- Effizienter, sekundenschneller und sicherer Wechsel von der Kabine aus
- Enorm hohe Wirtschaftlichkeit, dank Einsparung des Drehantriebs beim Einsatz mehrerer Anbauwerkzeuge
- Maximale Flexibilität
- Steigerung der Produktivität um bis zu 30%
- Hohe Arbeitsgeschwindigkeit, keine Druckverluste und keine Erhitzung der Kupplungen dank einer Durchflussmenge von 300 l/min. beim MH 40C
- Federnd gelagerte LIKUFIX-Kupplungsplatte für lange Lebensdauer der Hydraulikkupplungen
- Einfacher Tausch der Magnetleitung dank leicht zugänglichem Klemmkasten



## Vollautomatisches Schnellwechselsystem

# MH 110B LIKUFIX

Hängendes Schnellwechselsystem für alle mechanischen, hydraulischen und elektrischen Anbauwerkzeuge an Umschlagmaschinen. Das maschinenseitige Oberteil ist mit einem integrierten Drehantrieb ausgestattet und für beliebig viele Anbauwerkzeuge mit Unterteil (ohne Drehantrieb) verwendbar. Dadurch kann bei jedem weiteren Werkzeug die Aufhängung und der Drehantrieb eingespart werden.

- Automatisches Verbinden und Trennen der hydraulischen und elektrischen Leitungen (bis 30 kW beim MH 110B) beim Kupplungsvorgang
- Effizienter, sekundenschneller und sicherer Wechsel von der Kabine aus
- Enorm hohe Wirtschaftlichkeit, dank Einsparung des Drehantriebs beim Einsatz mehrerer Anbauwerkzeuge
- Maximale Flexibilität
- Steigerung der Produktivität um bis zu 30 %
- Hohe Arbeitsgeschwindigkeit, keine Druckverluste und keine Erhitzung der Kupplungen dank einer Durchflussmenge von 400 l/min. beim MH 110B (Dauerbetrieb)
- Federnd gelagerte LIKUFIX-Kupplungsplatte für lange Lebensdauer der Hydraulikkupplungen
- Einfacher Tausch der Magnetleitung dank leicht zugänglichem Klemmkasten



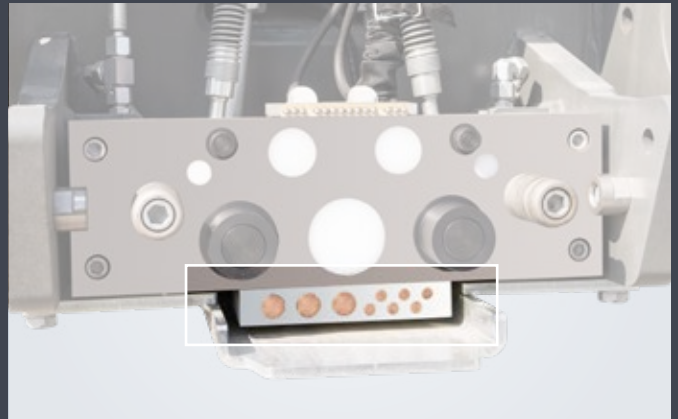
## Vollautomatisches Schnellwechselsystem

# Optionale Ausstattungen

### Leistungskontakte

Beim Betrieb elektrischer Anbauwerkzeuge wie Magnetplatten an Umschlagmaschinen kann optional Strom über die Leistungskontakte durch die Schnellwechselsysteme übertragen werden. Dadurch entfällt ein manuelles Ein- und Ausstecken der elektrischen Leitungen beim Werkzeugwechsel.

- |                   |            |
|-------------------|------------|
| - MH 40C LIKUFIX  | max. 13 kW |
| - MH 110B LIKUFIX | max. 30 kW |
| - SWA 48 LIKUFIX  | max. 13 kW |
| - SWA 66 LIKUFIX  | max. 13 kW |



### Abweiser

Der Abweiser aus Stahlrohr schützt das Schnellwechselsystem bei der Schiffsentladung vor Beschädigung. Verfügbar für MH 110B LIKUFIX.



## Hydraulisches Schnellwechselsystem

# SW-Industriestiel (hydraulisch)

Beim SW-Industriestiel (hydraulisch) ist die Schnellwechseleinrichtung im Industriestiel integriert. Die Bolzen am Stielende können die Werkzeugaufhängung einfach und schnell hydraulisch von der Kabine aus per Knopfdruck kuppeln. Hydraulische Leitungen werden manuell über Schraubkupplungen oder die Multi-Kupplung verbunden und getrennt.

- Optimale Traglasten da kein zusätzlicher Schnellwechseladapter notwendig ist
- Einfache und robuste Ausführung für lange Lebensdauer und niedrige Wartungskosten
- Geeignet bei häufigem Werkzeugwechsel
- Hohe Flexibilität und Wirtschaftlichkeit in Kombination mit der Multi-Kupplung



Mechanisches Schnellwechselsystem

# Industrie SWA mechanisch

---

Beim Werkzeugwechsel mit dem mechanischen Industrie Schnellwechseladapter wird die Werkzeugaufnahme beim Werkzeuganbau in den maschinenseitigen Schnellwechseladapter eingehängt. Manuell wird mit einer Kurbel der Schraubsicherungsbolzen mit innenliegendem Doppelgewinde ein- und nach dem Werkzeuganbau wieder ausgefahren. Hydraulische Leitungen werden manuell über Schraubkupplungen verbunden und getrennt.

- Einfache und robuste Ausführung für lange Lebensdauer und niedrige Wartungskosten
- Geringe Anschaffungskosten für Einsätze mit wenig Werkzeugwechsel



## Maschinenzuordnung

# Umschlagmaschinen von Liebherr

Liebherr- Umschlagmaschinen	MH 40C LIKUFIX	MH 110B LIKUFIX	SW-Industriestiel (hydraulisch)	Industrie SWA mechanisch
LH 18				
LH 22				•
LH 24	•		•	•
LH 26	•		•	•
LH 30	•		•	•
LH 35	•		•	•
LH 40	•	•	•	•
LH 50	•	•	•	•
LH 50 High Rise	•	•	•	•
LH 60		•	•	•
LH 60 High Rise		•	•	
LH 80		•	•	
LH 80 High Rise / Gantry		•	•	
LH 110		•	•	
LH 110 High Rise / Gantry		•	•	
LH 150		•	•	
LH 150 High Rise / Gantry		•		

## Maschinenzuordnung

# Umschlagmaschinen weitere Fabrikate

Einsatzgewicht in kg	MH 40C LIKUFIX	MH 110B LIKUFIX
22.000–45.000	•	
40.000–150.000		•

Genauere Zuordnung siehe Betriebsanleitung

# Die Firmengruppe Liebherr



## Global und unabhängig: Erfolgreich seit über 70 Jahren

Gegründet wurde Liebherr im Jahr 1949: Mit der Entwicklung des ersten mobilen Turmdrehkrans der Welt legte Hans Liebherr den Grundstein für ein erfolgreiches Familienunternehmen, das heute über 140 Gesellschaften auf allen Kontinenten umfasst und fast 50.000 Mitarbeitende beschäftigt. Dachgesellschaft der Firmengruppe ist die Liebherr-International AG in Bulle (Schweiz), deren Gesellschafter ausschließlich Mitglieder der Familie Liebherr sind.

## Technologieführerschaft und Pioniergeist

Liebherr versteht sich als Pionier. Aus dieser Haltung heraus gestaltet das Unternehmen die Technologiegeschichte in vielen Branchen maßgeblich mit. Bis heute teilen Mitarbeitende auf der ganzen Welt den Mut des Unternehmensgründers, bislang unbekannte Wege zu beschreiten. Sie alle verbindet die Leidenschaft für Technik und faszinierende Produkte sowie die Entschlossenheit, für ihre Kunden Herausragendes zu leisten.

## Breit diversifiziertes Produktprogramm

Liebherr zählt zu den größten Baumaschinenherstellern der Welt, bietet aber auch auf vielen anderen Gebieten hochwertige, nutzenorientierte Produkte und Dienstleistungen an. Das Produktprogramm umfasst die Segmente Erdbewegungsmaschinen, Materialumschlagmaschinen, Spezialtiefbaumaschinen, Mining, Mobil- und Raupenkrane, Turmdrehkrane, Betontechnik, Maritime Krane, Aerospace und Verkehrstechnik, Verzahntechnik und Automationssysteme, Kühl- und Gefriergeräte, Komponenten sowie Hotels.

## Maßgeschneiderte Lösungen und höchster Kundennutzen

Liebherr-Lösungen zeichnen sich durch höchste Präzision, exzellente Umsetzung und besondere Langlebigkeit aus. Das Beherrschen von Schlüsseltechnologien versetzt das Unternehmen in die Lage, seinen Kunden auch maßgeschneiderte Lösungen anzubieten. Der Kundenfokus endet bei Liebherr jedoch nicht am Produkt, sondern umfasst ebenso eine Vielzahl an Dienstleistungen, die einen wirklichen Unterschied machen.

[www.liebherr.com](http://www.liebherr.com)