



Instrucțiuni de utiliza-
re

Quality, Design and Innovation





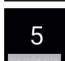






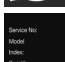



















home.liebherr.com/fridge-manuals



LIEBHERR

Conținut

1	Vedere de ansamblu asupra aparatului.....	3		SabbathMode.....	18
1.1	Furnitura de livrare.....	3		EnergySaver	19
1.2	Vedere de ansamblu a aparatului și dotărilor.....	3		HydroBreeze.....	20
1.3	SmartDevice.....	4		IceMaker / MaxIce *	20
1.4	Domeniul de utilizare a aparatului.....	4		Alimentarea cu apă a IceMaker *	21
1.5	Conformitate.....	4		TubeClean *	22
1.6	Substanțe SVHC în conformitate cu regulamentul REACH.....	5		CleaningMode.....	22
1.7	Baza de date EPREL.....	5		Luminozitate display.....	23
2	Instrucțiuni generale de siguranță.....	5		Alarmă ușă.....	23
3	Modul de funcționare al display-ului Touch & Swipe.....	6		Blocare introducere.....	23
3.1	Navigarea și explicarea simbolurilor.....	6		Limbă.....	24
3.2	Meniuri.....	7		Informații despre aparat.....	24
3.3	Mod de repaus.....	7		Software.....	24
4	Punere în funcțiune.....	7		Reamintire.....	24
4.1	Pornirea aparatului (prima punere în funcțiune)....	7		Mod demo.....	25
4.2	Punere în funcțiune InfinitySpring*.....	8		Resetare pe reglajele din fabricație.....	25
4.3	Punere în funcțiune IceMaker*.....	8		Mesaje.....	26
4.4	Punere în funcțiune HydroBreeze.....	8		7.3.1 Perspectivă generală asupra avertizărilor.....	26
5	Depozitare.....	8		7.3.2 Încheierea avertizărilor.....	26
5.1	Indicații privind depozitarea.....	8		7.3.3 Perspectivă generală asupra reamintirilor.....	27
5.2	Frigider.....	9		7.3.4 Încheierea reamintirilor.....	27
5.3	BioFresh.....	9		8 Dotare.....	28
5.4	Congelator.....	9		8.1 Raft montat pe ușă.....	28
5.5	Intervale de depozitare.....	10		8.2 Rafturi.....	29
6	Economisirea energiei.....	11		8.3 Raft divizibil.....	29
7	Deservire.....	11		8.4 VarioSafe *	30
7.1	Elementele de operare și de afișare.....	11		8.5 InfinitySpring*.....	32
7.1.1	Afișaj Status.....	11		8.6 Loc pentru tava de copt.....	32
7.1.2	Simboluri de afișare.....	11		8.7 Raft variabil pentru sticle.....	33
7.2	Funcțiile aparatului.....	12		8.8 Sertare.....	33
7.2.1	Indicații referitoare la funcțiile aparatului.....	12		8.9 Capac Fruit & Vegetable-Safe.....	34
	Oprirea și pornirea aparatului.....	12		8.10 Reglarea umidității.....	35
				8.11 HydroBreeze.....	35
	Deconectarea și conectarea zonei de temperatură.....	12		8.12 Plăcile de sticlă.....	36
	WLAN.....	13		8.13 IceMaker*.....	36
	Temperatură.....	14		8.14 VarioSpace.....	37
	Unitate de temperatură.....	14		8.15 Cutie pentru unt.....	37
	BioFresh B-Value	15		8.16 Suport pentru ouă.....	37
	D-Value.....	15		8.17 Suport pentru sticle.....	37
	SuperCool.....	15		8.18 FlexSystem.....	38
	VarioTemp*.....	16		8.19 Acumulator de frig.....	38
	SuperFrost.....	17		8.20 Tavă pentru cuburi de gheață cu capac*.....	38
	Start ciclul de dezghețare*.....	17		8.21 Separator flexibil pentru compartimentul de gheață*.....	39
	PartyMode	18		9 Întreținere.....	39
	HolidayMode.....	18		9.1 Filtru de cărbune activ-FreshAir.....	39
				9.2 Rezervor de apă*.....	40

9.3	Filtru pentru apă*.....	40
9.4	Dezasamblare / montare sisteme de extragere.....	41
9.5	Dezghetearea aparatului.....	41
9.6	Curățarea aparatului.....	42

10	Ajutor pentru clienți.....	43
10.1	Date tehnice.....	43
10.2	Zgomote de funcționare.....	44
10.3	Defecțiune tehnică.....	44
10.4	Centrul de service.....	46
10.5	Plăcuță de fabricație.....	46
11	Scoaterea din funcțiune.....	46
12	Eliminare ca deșeu.....	46
12.1	Pregătirea aparatului pentru eliminarea ca deșeu.....	46
12.2	Eliminarea aparatului ca deșeu în mod ecologic.....	47

Producătorul lucrează permanent la dezvoltarea tuturor tipurilor și modelelor. Din acest motiv, vă rugăm să înțelegeți că trebuie să ne rezervăm dreptul de a efectua modificări în ceea ce privește forma, dotarea și tehnica.

Simbol	Explicație
	<p>Citirea manualului</p> <p>Pentru a vă familiariza cu toate avantajele oferite de noul dumneavoastră aparat, vă rugăm să citiți cu atenție indicațiile din prezentul manual de utilizare.</p>
	<p>Informații suplimentare pe internet</p> <p>Manualul digital cu informații complementare și în alte limbi este disponibil pe internet prin scanarea codului QR de pe partea frontală a acestui manual sau prin introducerea numărului de service la home.liebherr.com/fridge-manuals.</p> <p>Găsiți numărul de service pe plăcuța de fabricație:</p>  <p><i>Fig. Reprezentare exemplificativă</i></p>
	<p>Verificarea aparatului</p> <p>Verificați toate piesele cu privire la daune din timpul transportului. Adresați-vă în caz de plângeri comerciantului sau serviciului pentru clienți.</p>
	<p>Abateri</p> <p>Manualul este valabil pentru mai multe modele, prin urmare sunt posibile unele abateri. Paragrafele, care sunt valabile numai pentru anumite aparate, sunt marcate cu o steluță (*).</p>
	<p>Instrucțiuni de manevrare și rezultatele acțiunii</p> <p>Instrucțiunile de manevrare sunt marcate cu o ▶.</p> <p>Rezultatele acțiunii sunt marcate cu o ▷.</p>
	<p>Videoclipuri</p> <p>Videoclipurile referitoare la aparate sunt disponibile pe canalul de YouTube al Liebherr-Hausgeräte.</p>

Aceste instrucțiuni de utilizare sunt valabile pentru:

ICB(N)..i	51..
ICBNbsci	51..

Indicație

Dacă aparatul dumneavoastră conține un N în denumire, înseamnă că este un aparat NoFrost.*

1 Vedere de ansamblu asupra aparatului

1.1 Furnitura de livrare

Verificați toate piesele cu privire la daune din timpul transportului. În cazul în care aveți plângeri, contactați comerciantul sau serviciul pentru clienți. (vezi 10.4 Centrul de service)

Livrarea constă din următoarele piese:

- Aparat încorporat
- Dotare (în funcție de model)
- Material de montaj (în funcție de model)
- «Quick Start Guide»
- «Installation Guide»
- Broșură de service

1.2 Vedere de ansamblu a aparatului și dotărilor

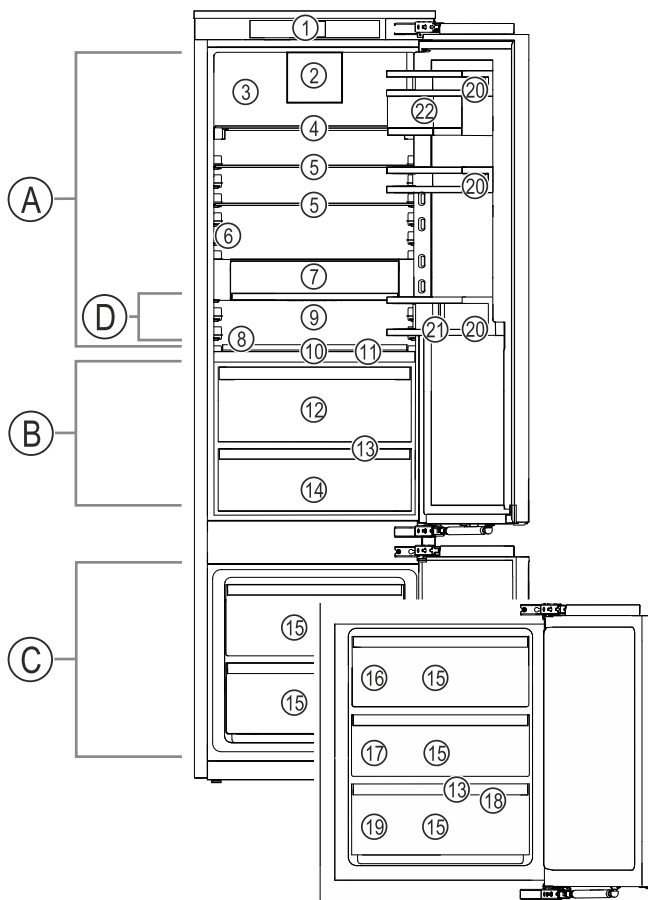


Fig. 1 Reprezentare exemplificatoare

Domeniul de temperaturi

- (A) Frigider
- (B) BioFresh
- (C) Congelator
- (D) Zona cea mai rece

Vedere de ansamblu asupra aparatului

Dotarea

- | | |
|---|--|
| (1) Elemente de operare | (12) Fruit & Vegetable-Safe |
| (2) Ventilator cu filtrul cu cărbune activ FreshAir | (13) Deschizătură de scurgere |
| (3) Perete posterior uscat | (14) Meat & Dairy-Safe sau Fish & Seafood-Safe |
| (4) Raft divizibil | (15) Sertar de congelare |
| (5) Raft | (16) IceMaker* |
| (6) InfinitySpring* | (17) VarioSpace |
| (7) VarioSafe* | (18) Tavă de congelare |
| (8) Loc pentru tava de copt | (19) Plăcuță de fabricație |
| (9) Raft pentru sticle variabil | (20) Raft montat pe ușă |
| (10) HydroBreeze | (21) Suport pentru sticle |
| (11) Capac Fruit & Vegetable-Safe | (22) VarioBox |

Indicație

► Rafturile, sertarele sau coșurile sunt amplasate în starea de livrare pentru o eficiență energetică optimă. Modificările dispunerii în cadrul posibilităților de inserare existente, de ex. ale polițelor în frigider, nu au însă nicio efect asupra consumului de energie.

1.3 SmartDevice

SmartDevice este soluția de conectare în rețea pentru combina dumneavoastră frigorifică.

Dacă aparatul dumneavoastră este compatibil cu SmartDevice sau este pregătit pentru acesta, puteți integra aparatul rapid și simplu în WLAN. Cu aplicația SmartDevice vă puteți opera aparatul de la un echipament terminal mobil. În aplicația SmartDevice vă stau la dispoziție funcții suplimentare și posibilități de setare.

Aparat compatibil cu SmartDevice: Aparatul dumneavoastră este compatibil cu SmartDevice. Pentru a putea conecta aparatul dumneavoastră cu WLAN, trebuie să descărcați aplicația SmartDevice.



Informații suplimentare privind SmartDevice: smartdevice.liebherr.com

Descărcați aplicația SmartDevice:



După instalarea și configurarea aplicației SmartDevice puteți integra aparatul dumneavoastră cu ajutorul aplicației SmartDevice și funcției aparatului WLAN (vezi WLAN) în WLAN-ul dumneavoastră.

Indicație

În următoarele țări nu este disponibilă funcția SmartDevice: Rusia, Belarus, Kazahstan.

1.4 Domeniul de utilizare a aparatului

Utilizarea conformă cu destinația

Aparatul este destinat exclusiv răcirii alimentelor în domeniul casnic sau asemănător celui casnic. Acesta include, de exemplu, utilizarea

- în bucătării personale, pensiuni cu mic dejun inclus,
- de către oaspeți în casele de oaspeți, hoteluri, moteluri și alte spații de cazare,
- în serviciile de catering și alte servicii similare în comerțul cu ridicata.

Orice alt tip de utilizare este interzis.

Modalitățile de utilizare eronate previzibile

Următoarele modalități de utilizare sunt explicit interzise:

- Depozitarea și răcirea medicamentelor, a plasmei sanguine, a preparatelor de laborator sau a altor materiale și produse asemănătoare care intră sub incidența directivei pentru produse medicale 2007/47/CE
- Exploatarea în domenii cu pericol de explozie

Utilizarea abuzivă a aparatului poate cauza deteriorarea produselor depozitate sau alterarea acestora.

Clasele de climă

Aparatul este proiectat, în funcție de clasa de climă, pentru utilizarea între anumite limite de temperatură a mediului înconjurător. Clasa de climă corespunzătoare aparatului dumneavoastră este indicată pe marca de fabricație.

Indicație

► Pentru a asigura o funcționare optimă, respectați temperaturile ambiante indicate.

Clasa climă	de	pentru temperaturi ale mediului înconjurător de
SN		10 °C până la 32 °C
N		16 °C până la 32 °C
ST		16 °C până la 38 °C
T		16 °C până la 43 °C
SN-ST		10 °C până la 38 °C
SN-T		10 °C până la 43 °C

1.5 Conformitate

Etașeitatea circuitului de agent frigorific este verificată. Aparatul în stare montată respectă normele de siguranță admisibile precum și directivele corespunzătoare.

Pentru piața UE: Aparatul corespunde directivei 2014/53/UE.

Pentru piața GB: Aparatul corespunde Radio Equipment Regulations 2017 SI 2017 No. 1206.

Textul complet al declarației de conformitate UE este disponibil la următoarea adresă de internet: www.Liebherr.com

Compartimentul BioFresh îndeplinește condițiile impuse unui compartiment frigorific, conform DIN EN 62552:2020.

1.6 Substanțe SVHC în conformitate cu regulamentul REACH

La următorul link puteți verifica dacă aparatul dvs. conține substanțe SVHC în conformitate cu regulamentul REACH: home.liebherr.com/de/deu/de/liebherr-leben/nachhaltigkeit/umwelt/scip/scip.html

1.7 Baza de date EPREL

Începând cu 1 martie 2021 informațiile referitoare la identificarea consumului de energie și cerințele pentru ecodesign se găsesc în baza de date a produselor (EPREL). Sub următorul link <https://eprel.ec.europa.eu/> ajungeți la baza de date a produselor. Aici vi se solicită introducerea identificatorului modelului. Identificarea modelului se găsește pe plăcuța de fabricație.

2 Instrucțiuni generale de siguranță

Păstrați cu grijă prezentele instrucțiuni de utilizare, astfel încât să le aveți la îndemână în orice moment.

Dacă retransmiteți aparatul, înmânați mai departe și instrucțiunile de utilizare la posesorul ulterior.

Pentru a utiliza aparatul conform prescripțiilor și în siguranță, citiți prezentele instrucțiuni de utilizare cu atenție înainte de utilizare. Urmați în permanență instrucțiunile, indicațiile de securitate și indicațiile de avertizare cuprinse în acestea. Acestea sunt importante, astfel încât să puteți instala și exploata aparatul în siguranță și în stare impecabilă.

Pericole pentru utilizator:

- Acest aparat poate fi utilizat de copiii, precum și de persoane cu deficiențe fizice, senzoriale sau mentale, sau care nu dispun de experiență sau cunoștințe, dacă sunt supravegheate sau au fost instruite cu privire la utilizarea aparatului în condiții de siguranță și înțeleg pericolele rezultate. Copiii nu trebuie se joace cu aparatul. Curățarea și întreținerea de către utilizator nu trebuie executate de către copii nesupravegheați. Copiii cu vârsta între 3-8 ani au permisiunea de a încărca și descărca aparatul. Copiii cu vârsta de sub 3 ani trebuie ținuti la distanță de aparat, dacă acesta nu este supravegheat în permanență.
- Priza trebuie să fie ușor accesibilă, pentru ca aparatul să poată fi deconectat rapid de la alimentarea electrică în caz de urgență.

Ea trebuie să fie poziționată în afara zonei acoperite de partea posterioară a aparatului.

- Atunci când deconectați aparatul de la rețeaua electrică, apucați întotdeauna de ștecher. Nu trageți de cablu.
- În caz de defecțiune, scoateți ștecherul din priză sau deconectați siguranța.
- Nu deteriorați cablul de conectare la rețeaua electrică. Nu folosiți aparatul cu un cablu de conectare la rețea defect.
- Reparațiile și intervențiile asupra aparatului trebuie executate numai de către serviciul de asistență a clienților sau alt personal de specialitate cu calificare corespunzătoare.
- Montați, conectați și evacuați aparatul la deșeurile numai în conformitate cu indicațiile din manual.
- Utilizați aparatul numai în stare montată.
- Producătorul nu își asumă responsabilitatea pentru pagubele cauzate de racordarea defectuoasă a alimentării de la rețeaua de apă curentă.

Pericol de incendiu:

- Agentul frigorific utilizat (specificații pe marca de fabricație) este ecologic, dar inflamabil. Agentul frigorific scurs se poate aprinde.
 - Nu deteriorați conductele circuitului de răcire.
 - Nu umblați cu surse de foc în interiorul aparatului.
 - Nu utilizați aparate electrice în interiorul aparatului (de exemplu aparate de curățare cu aburi, aparate de încălzire, aparate de preparare a înghețatei etc.).
 - Dacă există scurgeri de agent de răcire: Îndepărtați orice flacără sau sursă de foc din apropierea locului de scurgere. Aerișiți bine încăperea. Anunțați serviciul de asistență a clienților.
- Nu depozitați în aparat substanțe explozive sau doze de spray cu substanțe inflamabile, ca de exemplu butan, propan, pentan etc. Dozele de spray respective pot fi recunoscute după conținutul sau simbolul flăcării imprimat pe acestea. Eventualele gaze degajate se pot aprinde din cauza componentelor electrice.
- Nu amplasați în apropierea aparatului lumânări aprinse, lămpi sau alte obiecte cu flacără deschisă, pentru a evita incendierea aparatului.
- Depozitați băuturile alcoolice sau alte recipiente care conțin alcool numai dacă sunt astupate etanș. Eventualul alcool degajat

Modul de funcționare al display-ului Touch & Swipe

se poate aprinde din cauza componentelor electrice.

Pericol de cădere și răsturnare:

- Nu utilizați soclurile, sertarele, ușile etc. pe post de treaptă sau ca punct de sprijin. Acest lucru este valabil în special pentru copii.

Pericol de toxinfecție alimentară:

- Nu consumați alimentele depozitate peste termen.

Pericol de degerare, senzații de amorțeală și dureri:

- Evitați contactul de prelungit al pielii cu suprafețe reci sau cu produse refrigerate/congelate sau luați măsuri de protecție, de ex. folosiți mănuși.

Pericol de rănire și de deteriorare:

- Aburul fierbinte poate produce vătămări. Nu utilizați pentru dezghețare aparate electrice de încălzire sau curățare cu abur, flacăra deschisă sau spray-uri dejivrante.
- Nu îndepărtați gheața cu obiecte ascuțite.

Pericol de strivire:

- La deschiderea și închiderea ușii, nu introduceți mâna în balama. Degetele pot fi prinse.

Simboluri pe aparat:



Simbolul se poate afla pe compresor. Acesta se referă la uleiul din compresor și atrage atenția asupra pericolului următor: În caz de ingerare și pătrundere în căile respiratorii poate provoca decesul. Această indicație are semnificație numai pentru reciclare. În regimul de funcționare normal nu există niciun pericol.



Simbolul se află la compresor și semnalează pericolul de substanțe inflamabile. Nu îndepărtați eticheta autocolantă.



Acesta sau o etichetă autocolantă similară se poate găsi pe partea din spate a aparatului. Aceasta indică faptul că există panouri de izolare în vid (VIP) sau panouri de perlit în ușă și/sau în carcasă. Această indicație are semnificație numai pentru reciclare. Nu îndepărtați eticheta autocolantă.

Respectați indicațiile de avertizare și indicațiile suplimentare specifice din capitolele corespunzătoare:

	PERICOL	marchează o situație de pericol imediat, care va cauza vătămări corporale grave sau mortale dacă nu este evitată.
--	---------	---

	AVERTIZARE	marchează o situație periculoasă, care ar putea cauza vătămări corporale grave sau mortale dacă nu este evitată.
	PRECAUȚIE	marchează o situație periculoasă, care ar putea cauza vătămări corporale ușoare sau medii dacă nu este evitată.
	ATENȚIE	marchează o situație periculoasă, care ar putea cauza pagube materiale dacă nu este evitată.
	Indicație	marchează indicații importante și sfaturi utile.

3 Modul de funcționare al display-ului Touch & Swipe

Operați aparatul dumneavoastră cu display-ul Touch & Swipe. Cu display-ul Touch & Swipe (în continuare denumit display) selectați funcțiile aparatului prin atingere sau glisare. Dacă nu executați nicio acțiune pe display timp de 10 secunde, afișajul sare fie la meniul de rang superior sau direct înapoi la afișajul de status.

3.1 Navigarea și explicitarea simbolurilor

În figuri sunt utilizate diferite simboluri pentru navigarea cu display-ul. Următorul tabel descrie aceste simboluri.

Simbol	Descriere
	Atingeți scurt display-ul: Activați/dezactivați funcția. Confirmați selecția. Deschideți submeniul.
	Atingeți display-ul cu o indicare a timpului indicată (de ex. timp de 3 secunde): Activați/dezactivați funcția sau valoarea.
	Glisați spre dreapta sau spre stânga: Navigați în meniu.
	Atingeți scurt simbolul înapoi: Săriți înapoi un nivel de meniu.
	Atingeți simbolul înapoi timp de 3 secunde: Săriți înapoi la afișajul de status.
	Săgeată cu ceas: Durează mai mult de 10 secunde, până când apare următorul afișaj pe display.
	Săgeată cu indicarea timpului: Durează timpul indicat, până când apare următorul afișaj pe display.

Simbol	Descriere
	<p>Simbolul "Deschidere meniu de setări":</p> <p>Navigați la meniul de setări și deschideți-l.</p> <p>Dacă este necesar: Navigați în meniul de setări la funcția dorită.</p> <p>(vezi 3.2.1 Deschidere meniu de setări)</p>
	<p>Deschideți simbolul "Meniu extins":</p> <p>Navigați la meniul extins și deschideți-l.</p> <p>Dacă este necesar: Navigați în meniul extins la funcția dorită.</p> <p>(vezi 3.2.2 Deschidere meniu extins)</p>
Nicio acțiune într-un interval de 10 secunde	Dacă nu executați nicio acțiune pe display timp de 10 secunde, afișajul sare fie la meniul de rang superior sau direct înapoi la afișajul de status.
Deschideți ușa și închideți-o din nou.	Dacă deschideți și închideți din nou ușa, afișajul sare direct înapoi la afișajul de status.

Observație: Figurile display-ului sunt reprezentate cu noțiuni în engleză.

3.2 Meniuri

Funcțiile aparatului sunt distribuite în meniuri diferite:

Meniu	Descriere
Meniu principal	Dacă conectați aparatul, vă aflați automat în meniul principal.
	Meniul de setări conține funcții suplimentare ale aparatului pentru setarea aparatului dumneavoastră.
Meniu de setări	
Meniul extins	Meniul extins conține funcții speciale ale aparatului pentru setarea aparatului dumneavoastră. Accesul la meniul extins este protejat prin codul numeric 151 .

3.2.1 Deschidere meniu de setări

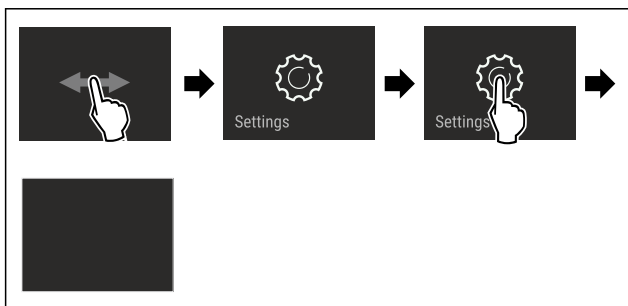


Fig. 2 Reprezentare exemplificatoare

- ▶ Executați pașii de acțiune conform figurii.
- ▷ Meniul de setare este deschis.
- ▶ Dacă este necesar: Navigați la funcția dorită.

3.2.2 Deschidere meniu extins



Fig. 3

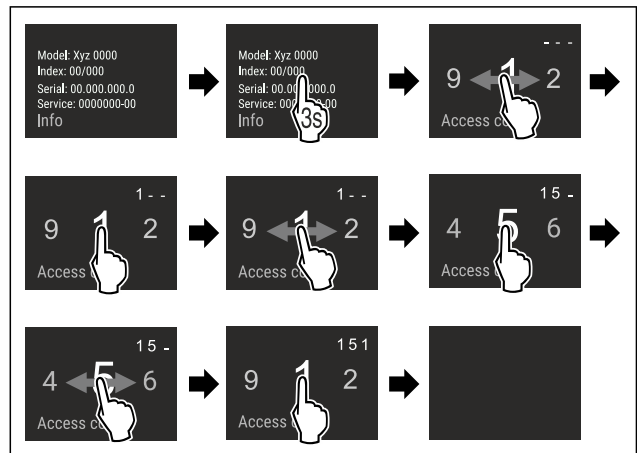


Fig. 4 Reprezentare exemplificatoare, accesul cu codul numeric **151**

- ▶ Executați pașii de acțiune conform figurii.
- ▷ Meniul extins este deschis.
- ▶ Dacă este necesar: Navigați la funcția dorită.

3.3 Mod de repaus

Dacă nu atingeți display-ul timp de 1 minut, acesta trece în modul de repaus. În modul de repaus este atenuată luminozitatea afișajului.

3.3.1 Încheiere mod de repaus

- ▶ Atingeți scurt display-ul cu degetul.
- ▷ Modul de repaus este încheiat.

4 Punere în funcțiune

4.1 Pornirea aparatului (prima punere în funcțiune)

Asigurați-vă că sunt îndeplinite următoarele condiții necesare:

- Aparatul este montat și racordat corespunzător instrucțiunilor de montaj.
- Toate benzile adezive, foliile adezive și de protecție, precum și siguranțele de transport din și de la aparat sunt îndepărtate.
- Toate inserturile publicitare din sertare sunt extrase.
- Modul de funcționare al display-ului Touch & Swipe este cunoscut. (vezi 3 Modul de funcționare al display-ului Touch & Swipe)

Conectați aparatul prin intermediul display-ului Touch & Swipe:

- ▶ Dacă display-ul este în modul de repaus: Atingeți scurt display-ul.
- ▶ Executați pașii de acțiune conform figurii.

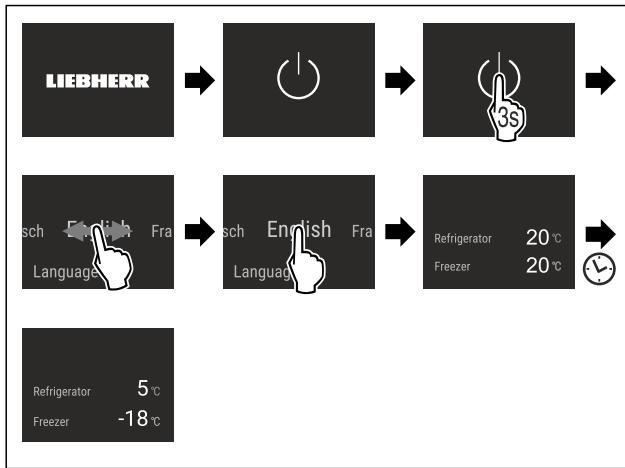


Fig. 5 Reprezentare exemplificatoare

- ▷ Apare afișajul de status.
- ▷ Aparatul se răcește la temperatura țintă setată din fabricație.
- ▷ Aparatul pornește în modul demo (apare afișajul de status cu DEMO): Dacă aparatul pornește în modul demo, puteți dezactiva modul demo în interval de 5 minute. (vezi Mod demo)

Informații suplimentare:

- Puneți în funcțiune InfinitySpring. (vezi 4.2 Punere în funcțiune InfinitySpring*) *
- Puneți în funcțiune IceMaker. (vezi 4.3 Punere în funcțiune IceMaker*) *
- Puneți în funcțiune HydroBreeze. (vezi 4.4 Punere în funcțiune HydroBreeze)
- Puneți în funcțiune SmartDevice. (vezi 1.3 SmartDevice) și (vezi WLAN)

Indicație

Producătorul recomandă:

- ▶ Așezarea produselor alimentare: Așteptați aproximativ 6 ore, până când este atinsă temperatura setată.
- ▶ Depozitați **produsele de congelat** la -18 °C sau la temperaturi mai scăzute.
- ▶ Respectați indicațiile privind depozitarea. (vezi 5.1 Indicații privind depozitarea)

Indicație

Puteți obține accesorii din Liebherr-Hausgeräte-Shop la home.liebherr.com/shop/de/deu/zubehor.html.

4.2 Punere în funcțiune InfinitySpring*

Dacă este dotat aparatul dumneavoastră cu un InfinitySpring, **înainte de prima folosire** trebuie să aerisiți sistemul de apă pentru InfinitySpring și curățați InfinitySpring.

Asigurați-vă că sunt îndeplinite următoarele condiții necesare:

- Racordul de apă este stabilit. Vezi Installation Guide sau manualul de montaj.
- Rezervorul de apă este introdus. Vezi Installation Guide sau manualul de montaj.
- Filtrul de apă este introdus. Vezi Installation Guide sau manualul de montaj.*
- Aparatul este complet montat și racordat.

4.2.1 Aerisirea sistemului de apă

- ▶ Deschideți ușa aparatului.
- ▶ Apăsăți paharul contra părții inferioare a dozatorului InfinitySpring.
- ▷ Partea superioară se deplasează în afară și iese aer sau curge apă în pahar.

- ▶ Continuați procesul până când apa curge cu jet uniform în pahar.
- ▷ Sistemul de apă este aerisit.

4.2.2 Curățarea InfinitySpring

(vezi 9.6.4 Curățarea InfinitySpring *)

4.3 Punere în funcțiune IceMaker*

Dacă este dotat aparatul dumneavoastră cu un IceMaker, **înainte de prima folosire** trebuie să curățați IceMaker.

Asigurați-vă că sunt îndeplinite următoarele condiții necesare:

- Racordul de apă este stabilit. Vezi Installation Guide sau manualul de montaj.
- Aparatul este complet montat și racordat.
- ▶ Curățați IceMaker. (vezi 9.6.6 Curățarea IceMaker*)

4.4 Punere în funcțiune HydroBreeze

Dacă este dotat aparatul dumneavoastră cu un HydroBreeze, **înainte de prima folosire** trebuie să curățați HydroBreeze.

Asigurați-vă că sunt îndeplinite următoarele condiții necesare:

- Aparatul este complet montat și racordat.
- ▶ Curățați HydroBreeze. (vezi 9.6.5 Curățarea HydroBreeze)
- ▶ Umpleți rezervorul de apă. (vezi 8.11.1 Umplerea rezervorului de apă)
- ▶ Activați HydroBreeze. (vezi HydroBreeze)

5 Depozitare

5.1 Indicații privind depozitarea



AVERTIZARE

Pericol de incendiu

- ▶ Nu utilizați aparate electrice în spațiul de alimente al aparatului, dacă nu au fost recomandate de producător.

Indicație

Consumul de energie crește și puterea de răcire scade atunci când ventilația nu este suficientă.

- ▶ Mențineți întotdeauna libere fantele.

Respectați următoarele prescripții referitoare la depozitare:

- Mențineți libere fantele pentru aer de la ventilator.*
- În congelator: Ambalați bine alimentele.
- Ambalați sau acoperiți alimentele care preiau sau degajă ușor miros sau aromă în recipiente închise.
- Ambalați carnea crudă sau peștele crud în recipiente curate, închise. Acest lucru împiedică carnea sau peștele să atingă alte alimente sau să se scurgă pe acestea.
- Păstrați lichidele în recipiente închise.
- Depozitați alimentele la distanță unele de altele, astfel încât aerul să circule bine.
- Depozitați alimentele corespunzător indicațiilor de pe ambalaj.
- Respectați întotdeauna termenul de valabilitate specificat pe ambalaj.

Indicație

Nerespectarea acestor prevederi poate conduce la alterarea alimentelor.

5.2 Frigider

Prin circulația aerului în aparat se formează diferite zone de temperatură. Diferitele zone de temperatură se găsesc în vederea de ansamblu a aparatului și dotărilor. (vezi 1.2 Vedere de ansamblu a aparatului și dotărilor)

5.2.1 Disponerea alimentelor

- ▶ Zona superioară și zona ușii: Depozitați unt, brânză, conserve și tuburi.
- ▶ Zona de temperatură cea mai rece: Depozitați alimente perisabile, precum mâncăruri.

5.3 BioFresh

Compartimentul BioFresh prelungeste perioada de depozitare pentru câteva alimente proaspete decât în cazul răcirii obișnuite.

Indicație

- Dacă temperaturile scad sub 0 °C, alimentele pot îngheța.
- ▶ Depozitați legume sensibile la frig cum ar fi castraveți, vinete și dovlecei, precum și fructe tropicale sensibile la frig în frigider.

5.3.1 Fruit & Vegetable-Safe

În acest compartiment se menține un climat de depozitare apropiat de 0 °C. Capacul etanș asigură o umiditate permanentă a aerului. Acest climat de depozitare este adecvat pentru depozitarea alimentelor neambalate cu umiditate proprie ridicată (de ex. salată, legume, fructe).

Umiditatea aerului din compartiment depinde de conținutul de umiditate al produselor introduse și de frecvența de deschidere a compartimentului. Puteți regla umiditatea aerului. (vezi 8.10 Reglarea umidității)

Disponerea alimentelor

- ▶ Depozitați fructe și legume neambalate.
Dacă umiditatea aerului este prea ridicată:
- ▶ Reglați umiditatea aerului. (vezi 8.10 Reglarea umidității)

5.3.2 Meat & Dairy-Safe

În acest compartiment se menține un climat de depozitare apropiat de 0 °C. Acest climat de depozitare este adecvat pentru alimente sensibile (de ex. produse lactate, carne, pește, mezaturi).*

În acest compartiment se menține un climat de depozitare apropiat de 0 °C. Acest climat de depozitare este adecvat pentru alimente sensibile (de ex. produse lactate, carne, mezaturi).*

Disponerea alimentelor

- ▶ Depozitați alimente uscate sau ambalate.

5.3.3 Fish & Seafood-Safe | 0°C

În acest compartiment se menține un climat de depozitare de -2 °C și 0 °C. Acest climat de depozitare este adecvat pentru alimente uscate sau ambalate (de ex. produse lactate, carne, pește, fructe de mare, mezaturi).

Compartimentul conține un separator Fish & Seafood, pe care-l puteți deplasa sau extrage.

Puteți regla temperatura prin intermediul display-ului Touch & Swipe. O împărțire în diferite zone de temperatură este posibilă numai cu separatorul introdus Fish & Seafood. (vezi Setarea temperaturii în frigider)

Sunt posibile următoarele combinații de temperatură:



Fig. 6

Disponerea alimentelor

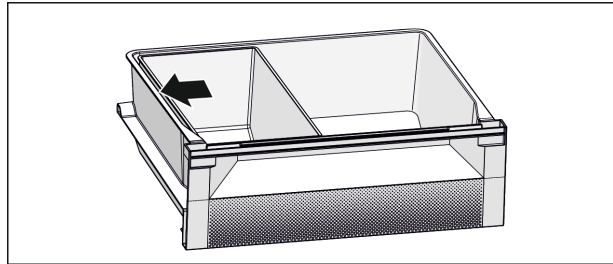


Fig. 7

- ▶ Pentru o funcție optimă de răcire: Poziționați separatorul Fish & Seafood conform figurii (vezi Fig. 7).
- ▶ Zona de temperatură -2 °C: Depozitați fructe de mare sau pește proaspăt.
- ▶ Zona de temperatură 0 °C: Depozitați produse lactate sau carne ambalată.

Indicație

Obțineți cea mai bună performanță în ceea ce privește consumul de energie cu combinația de temperaturi 0 °C / 0 °C.

La combinația de temperaturi -2 °C / 0 °C și -2 °C / -2 °C consumul de energie crește nesemnificativ.

5.4 Congelator

Aici se setează la -18 °C o climă de depozitare uscată, înghețată. Climatul de depozitare înghețat este adecvat pentru depozitarea alimentelor congelate și produselor congelate timp de câteva luni, pentru producerea cuburilor de gheață sau pentru congelarea alimentelor proaspete.

5.4.1 Congelarea alimentelor

Cantitate de congelare

Într-un interval de 24 ore puteți congela o cantitate maximă de alimente proaspete egală cu cea indicată pe plăcuța de fabricație (vezi 10.5 Plăcuță de fabricație) la rubrica „Capacitate de congelare ... kg/24h”.

Pentru a congela rapid și complet alimentele, respectați următoarele cantități pe pachet:

- Fructe și legume, până la 1 kg
- Carne, până la 2,5 kg

Congelarea alimentelor cu SuperFrost

În funcție de cantitatea de congelare puteți activa SuperFrost înainte de congelare, pentru a obține temperaturi de congelare mai scăzute. (vezi SuperFrost)

Aparate fără NoFrost:*

- ▶ Activați SuperFrost, dacă cantitatea de congelare este mai mare de aprox. 1 kg.*

Aparate cu NoFrost:*

- ▶ Activați SuperFrost, dacă cantitatea de congelare este mai mare de aprox. 2 kg.*

Momentul, în care activați SuperFrost, este dependent de cantitatea de congelare:

Depozitare

Cantitate congelare	de	Momentul pentru activarea SuperFrost
Cantitate congelare mică	de	Activați SuperFrost cu aproximativ 6 ore înainte de congelare. Imediat ce aparatul dezactivează automat SuperFrost, dispuneți alimentele.
Cantitate maximă congelare	de	Activați SuperFrost cu aproximativ 24 ore înainte de congelare. Imediat ce aparatul dezactivează automat SuperFrost, dispuneți alimentele.

Disponerea alimentelor



PRECAUȚIE

Pericol de accidentare din cauza cioburilor de sticlă! Sticlele și dozele cu băuturi se pot sparge dacă îngheață. Acest lucru este valabil în special pentru băuturile carbogazoase.

► Congelați sticlele și dozele cu băuturi numai dacă ați activat funcția BottleTimer în aplicația SmartDevice.

Cantitate congelare	de	Disponerea alimentelor
Cantitate congelare mică	de	Distribuiți alimente ambalate pe toate sertarele. Dacă este posibil, dispuneți alimente în spate în sertar aproape de peretele posterior.
Cantitate maximă congelare	de	Distribuiți alimente ambalate pe toate sertarele. Dacă este posibil, dispuneți alimente în spate în sertar aproape de peretele posterior.

5.4.2 Dezghețarea alimentelor



AVERTIZARE

Pericol de toxiinfecție alimentară!

► Nu recongelați niciodată alimentele dezghețate.
► Prelucrați alimentele dezghețate cât mai repede posibil.

Puteți dezgheța alimente în diferite moduri:

- în frigider
- în cuptorul cu microunde
- în cuptor/cuptor cu aer cald
- la temperatura camerei

► Scoateți numai câte alimente sunt necesare.

5.4.3 Tavă de congelare

Cu tava de congelare puteți congela fructe de pădure, plante, legume și alte produse congelate mici, fără ca acestea să se congeleze împreună. Produsele congelate își păstrează forma cât mai mult posibil, iar porționarea ulterioară este mai facilă.

În plus, pentru economisirea spațiului puteți păstra cartușele de răcire în tava de congelare.

► Distribuți alimentele neambalate cu distanță pe tava de congelare.

5.5 Intervale de depozitare

Perioadele de depozitare indicate reprezintă valori orientative.

În cazul alimentelor cu termenul de garanție specificat este valabilă întotdeauna data indicată pe ambalaj.

5.5.1 Frigider

Este valabil termenul de valabilitate specificat pe ambalaj.

5.5.2 BioFresh

Valori orientative pentru durata depozitării în Meat & Dairy-Safe		
Unt	la 1 °C	până la 90 zile
Cașcaval	la 1 °C	până la 110 zile
Lapte	la 1 °C	până la 12 zile
Mezeluri, feliate	la 1 °C	până la 8 zile
Carne de pasăre	la 1 °C	până la 6 zile
Carne de porc	la 1 °C	până la 6 zile
Carne de vită	la 1 °C	până la 6 zile
Vânat	la 1 °C	până la 6 zile

Indicație

► Aveți în vedere că alimentele bogate în albumină se alterează mai rapid. Aceasta înseamnă că moluștele și crustaceele se alterează mai repede decât peștele, iar peștele se alterează mai repede decât carnea.

Valori orientative pentru durata depozitării în Fruit & Vegetable-Safe		
Legume, salată		
Anghinare	la 1 °C	până la 14 zile
Țelină	la 1 °C	până la 28 zile
Conopidă	la 1 °C	până la 21 zile
Brocoli	la 1 °C	până la 13 zile
Cicoare	la 1 °C	până la 27 zile
Fetică	la 1 °C	până la 19 zile
Mazăre	la 1 °C	până la 14 zile
Varză verde	la 1 °C	până la 14 zile
Morcovi	la 1 °C	până la 80 zile
Usturoi	la 1 °C	până la 160 zile
Gulie	la 1 °C	până la 14 zile
Salată cu căpățână	la 1 °C	până la 13 zile
Verdețuri	la 1 °C	până la 13 zile
Praz	la 1 °C	până la 29 zile
Ciuperci	la 1 °C	până la 7 zile
Ridichi de lună	la 1 °C	până la 10 zile
Varză de Bruxelles	la 1 °C	până la 20 zile
Sparanghel	la 1 °C	până la 18 zile
Spanac	la 1 °C	până la 13 zile
Varză crețată	la 1 °C	până la 20 zile
Fructe		

Valori orientative pentru durata depozitării în Fruit & Vegetable-Safe		
Caise	la 1 °C	până la 13 zile
Mere	la 1 °C	până la 80 zile
Pere	la 1 °C	până la 55 zile
Mure	la 1 °C	până la 3 zile
Curmale	la 1 °C	până la 180 zile
Căpșuni	la 1 °C	până la 7 zile
Smochine	la 1 °C	până la 7 zile
Afine	la 1 °C	până la 9 zile
Zmeură	la 1 °C	până la 3 zile
Coacăze	la 1 °C	până la 7 zile
Cireșe, dulci	la 1 °C	până la 14 zile
Kiwi	la 1 °C	până la 80 zile
Piersici	la 1 °C	până la 13 zile
Prune	la 1 °C	până la 20 zile
Merișoare de munte	la 1 °C	până la 60 zile
Rubarbă	la 1 °C	până la 13 zile
Agrișe	la 1 °C	până la 13 zile
Struguri	la 1 °C	până la 29 zile

Valori orientative pentru durata depozitării în Fish & Seafood-Safe*		
Fructe de mare		
Crustacee	la -2 °C	până la 4 zile
Midii	la -2 °C	până la 6 zile
Sushi	la -2 °C	până la 4 zile
Pește	la -2 °C	până la 4 zile

5.5.3 Congelator

Valori orientative pentru durata depozitării alimentelor proaspete		
Înghețată	la -18 °C	2 până la 6 luni
Mezeluri, șuncă	la -18 °C	2 până la 3 luni
Pâine, produse de panificație	la -18 °C	2 până la 6 luni
Vânat, carne de porc	la -18 °C	6 până la 9 luni
Pește, gras	la -18 °C	2 până la 6 luni
Pește, slab	la -18 °C	6 până la 8 luni
Brânză	la -18 °C	2 până la 6 luni
Carne de pasăre, carne de vită	la -18 °C	6 până la 12 luni
Legume, fructe	la -18 °C	6 până la 12 luni

6 Economisirea energiei

- Aveți grijă să fie asigurate întotdeauna o ventilație și o aerisire corespunzătoare. Nu acoperiți orificiile, respectiv grilajele de ventilație.
- Mențineți întotdeauna liberă fanta de ventilație.

- Nu instalați aparatul în lumina directă a soarelui sau lângă un aparat de încălzire sau similar.
- Dacă amplasați aparatul direct lângă un cuptor, consumul de energie poate crește ușor. Acest lucru depinde de durata și de intensitatea utilizării cuptorului.
- Consumul de energie depinde de condițiile de amplasare, de ex. de temperatura mediului ambiant (vezi 1.4 Domeniul de utilizare a aparatului) . La o mai ridicată a mediului, consumul de energie se poate mări.
- Deschideți aparatul cât mai puțin timp posibil.
- Cu cât temperatura reglată este mai scăzută, cu atât mai mare va fi consumul de energie.
- Sortați alimentele: home.liebherr.com/food.
- Păstrați toate alimentele bine ambalate și acoperite. Se evită formarea de chiciură.
- Scoateți alimentele numai pentru perioada strict necesară, pentru a evita încălzirea excesivă a acestora.
- Introducerea alimentelor calde: lăsați-le mai întâi să se răcească până la temperatura camerei.
- Dezghețarea produselor congelate în frigider.
- Atunci când în aparat există un start gros de brumă: Dezghețați aparatul.*
- În cazul unor perioade de concediu mai lungi, utilizați HolidayMode (vezi HolidayMode) .

7 Deservire

7.1 Elementele de operare și de afișare

7.1.1 Afișaj Status

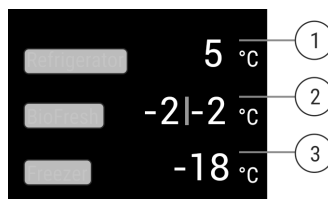


Fig. 8

- (1) Indicator de temperatură frigider*
- (2) Indicator de temperatură BioFresh (Fish & SeaFood-Safe)*
- (3) Indicator de temperatură congelator*

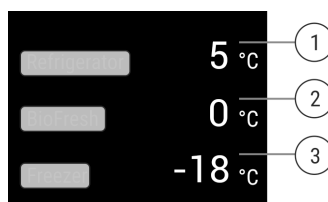







Fig. 9

- (1) Indicator de temperatură frigider*
- (2) Afișajul pentru temperatură BioFresh*
- (3) Indicator de temperatură congelator*

Afișajul Status indică temperaturile setate și este afișajul inițial. De acolo se realizează navigarea la funcții și setări.

7.1.2 Simboluri de afișare

Simbolurile de afișare oferă informații despre starea actuală a aparatului.

Simbol	Starea aparatului
	Standby Aparatul sau zona de temperatură este deconectată.
	Numărul care pulsează Aparatul funcționează. Temperatura pulsează până când este atinsă valoarea setată.
	
	Simbol care pulsează Aparatul funcționează. Este efectuată setarea.
	

7.2 Funcțiile aparatului

7.2.1 Indicații referitoare la funcțiile aparatului

Funcțiile aparatului sunt setate din fabricație, astfel încât aparatul dumneavoastră să fie complet funcțional.

Înainte să modificați, activați sau dezactivați funcțiile aparatului asigurați-vă că sunt îndeplinite următoarele condiții necesare:

- Ați citit și înțeles descrierile referitoare la modul de funcționare al display-ului. (vezi 3 Modul de funcționare al display-ului Touch & Swipe)
- V-ați familiarizat cu elementele de operare și afișare ale aparatului dumneavoastră.

Oprirea și pornirea aparatului

Această funcție permite oprirea și pornirea întregului aparat.

Oprirea aparatului

Dacă deconectați aparatul, setările pe care le-ați făcut anterior sunt salvate.

Asigurați-vă că sunt îndeplinite următoarele condiții necesare:

- Instrucțiunile de lucru (vezi 11 Scoaterea din funcțiune) sunt executate.



Fig. 10

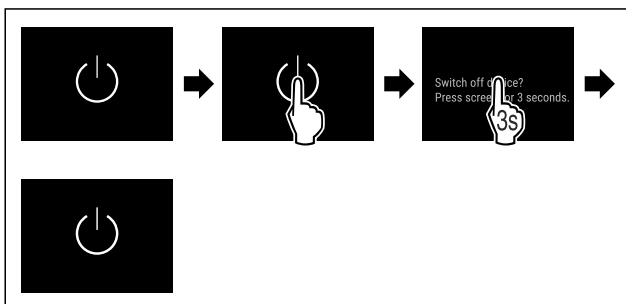


Fig. 11

- ▶ Executați pașii de acțiune conform figurii.
- ▷ Aparatul este oprit.
- ▷ Simbolul Standby apare pe display.
- ▷ Display-ul devine negru.

Pornirea aparatului

Dacă display-ul se află pe modul de repaus:

- ▶ Atingeți scurt display-ul.

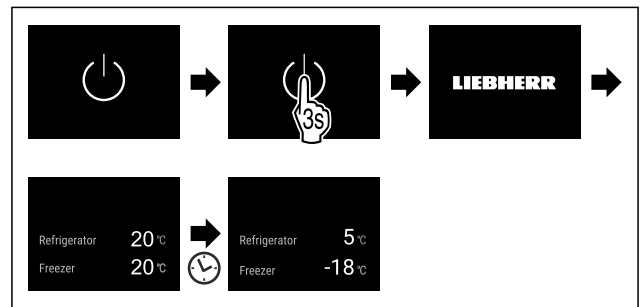


Fig. 12 Reprezentare exemplificatoare

- ▶ Executați pașii de acțiune conform figurii.
- Dacă aparatul pornește în modul demo:
- ▶ Dezactivați modul demo. (vezi Dezactivarea modului demo)
- ▷ Aparatul este pornit.
- ▷ Setările efectuate anterior sunt restabilite.
- ▷ Aparatul se răcește la temperatura țintă setată.

Deconectarea și conectarea zonei de temperatură

Puteți să deconectați zonele individuale de temperatură ale aparatului separat unele de celelalte.

Mod de utilizare:

- Curățare
- Decongelare

Deconectarea frigiderului

Asigurați-vă că sunt îndeplinite următoarele condiții necesare:

- Frigiderul este golit.
- Rezervorul de apă InfinitySpring este golit.*

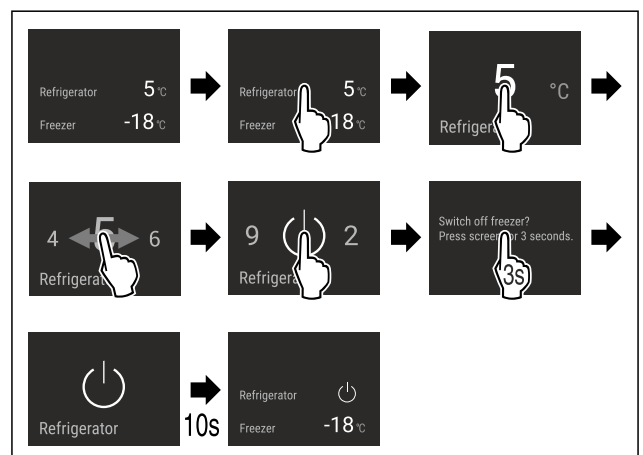


Fig. 13 Reprezentare exemplificatoare

- ▶ Executați pașii de acțiune conform figurii.
- ▷ Frigiderul este deconectat.

Conectarea frigiderului

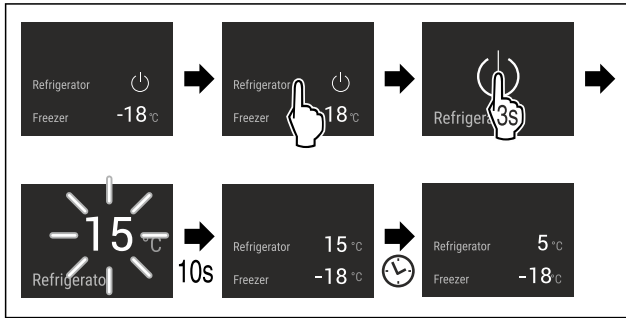


Fig. 14 Reprezentare exemplificatoare

- ▶ Executați pașii de acțiune conform figurii.
- ▷ Frigiderul este conectat.
- ▷ Aparatul se răcește la ultima temperatură setată.

WLAN

Cu această funcție conectați aparatul cu WLAN. Apoi puteți opera prin aplicația SmartDevice de pe un echipament terminal mobil. Cu această funcție puteți separa sau reseta din nou conexiunea WLAN.

Informații suplimentare privind SmartDevice: (vezi 1.3 SmartDevice)

Indicație

În următoarele țări nu este disponibilă funcția SmartDevice: Rusia, Belarus, Kazahstan.

Stabilirea conexiunii WLAN pentru prima dată

Asigurați-vă că sunt îndeplinite următoarele condiții necesare:

- Aplicația SmartDevice este instalată (a se vedea apps.home.liebherr.com).
- Înregistrarea în aplicația SmartDevice este încheiată.

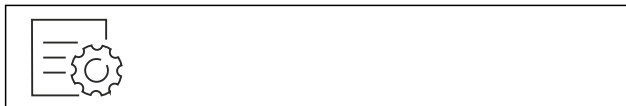


Fig. 15

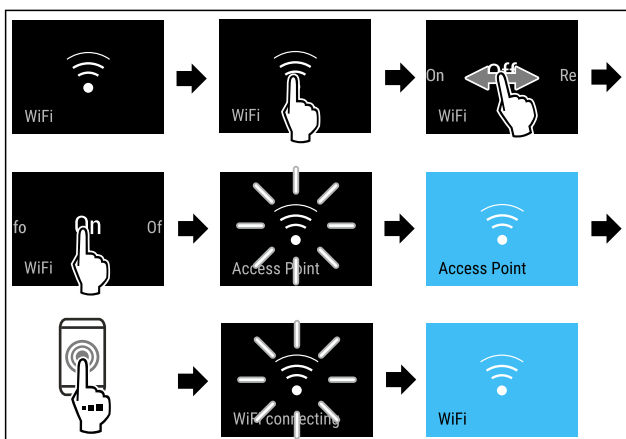


Fig. 16

- ▶ Executați pașii de acțiune conform figurii.
- ▷ Conexiunea este stabilită.

Separarea conexiunii WLAN



Fig. 17

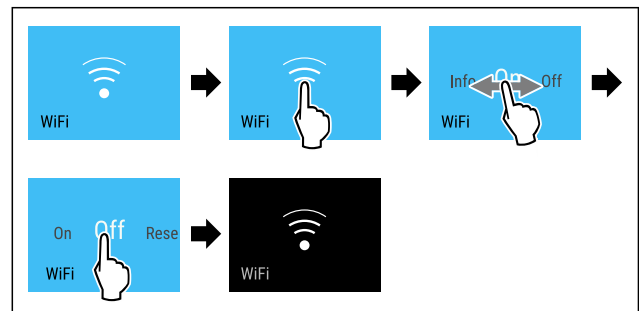


Fig. 18

- ▶ Executați pașii de acțiune conform figurii.
- ▷ Conexiunea este separată.

Resetarea conexiunii WLAN

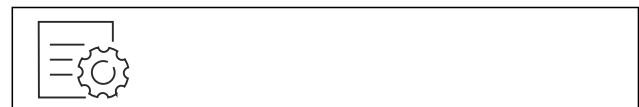


Fig. 19

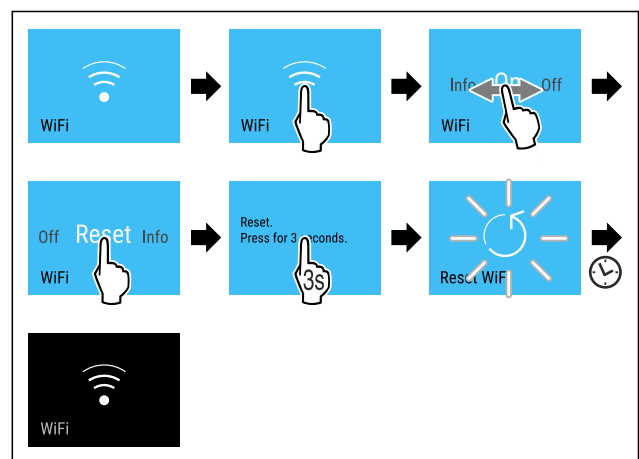


Fig. 20

- ▶ Executați pașii de acțiune conform figurii.
- ▷ Conexiunea WLAN și alte setări WLAN sunt resetate la setarea din fabricație.

Afișarea informațiilor referitoare la conexiunea WLAN



Fig. 21

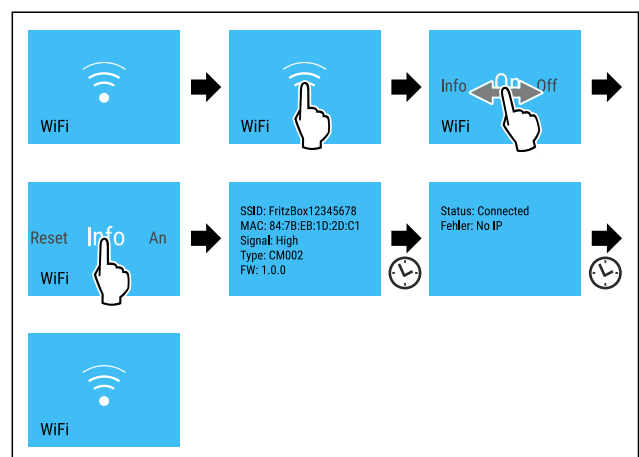


Fig. 22

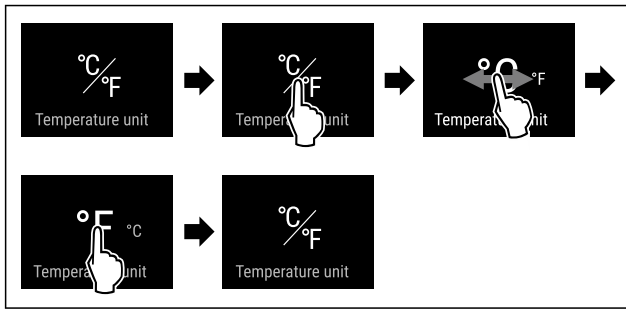


Fig. 27 Reprezentare exemplificatoare: Schimbați de la grade Celsius la grade Fahrenheit.

- ▶ Executați pașii de acțiune conform figurii.
- ▷ Unitatea de temperatură este setată.

B5 BioFresh B-Value

Cu această funcție setați BioFresh B-Value. Cu BioFresh B-Value puteți seta BioFresh puțin mai cald sau mai rece dacă acest lucru este necesare din cauza temperaturii ambiante mai ridicate sau mai scăzute. BioFresh B-Value este setat la livrarea de la furnizor pe valoarea B5. Dacă modificați B-Value, respectați tabelul următor:

Valoare	Descriere
B1	Temperatura cea mai scăzută
B1-B4	Temperatura poate scădea sub 0 °C, astfel încât produsele alimentare să poată îngheța ușor.
B5	Temperatură prestabilită
B9	Temperatură cea mai înaltă

Setare BioFresh B-Value



Fig. 28

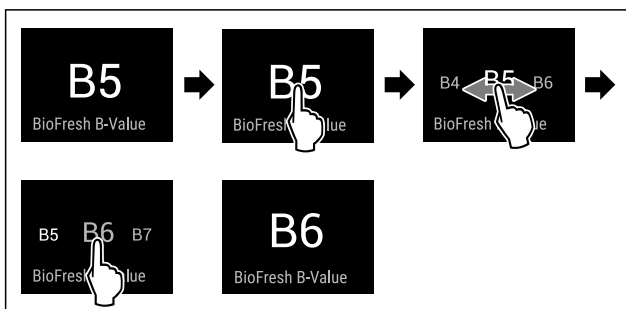


Fig. 29 Reprezentare exemplificatoare: Schimbați de la B5 la B6.

- ▶ Executați pașii de acțiune conform figurii.
- ▷ BioFresh B-Value este setat.
- ▷ Afișajul de status afișează temperatura țintă.*

D1 D-Value

D-Value este presetată pentru aparatul dumneavoastră și modificarea sa nu este permisă.

SuperCool

Cu această funcție activați sau dezactivați SuperCool. Dacă activați SuperCool, aparatul crește puterea de răcire. Puteți obține astfel temperaturi de răcire mai scăzute. Puteți activa SuperCool dacă doriți să răciți rapid cantități mari de produse alimentare.

Dacă este activă funcția, aparatul funcționează cu o putere mai mare. Astfel zgomotele de lucru ale aparatului pot fi mai puternice provizoriu și se mărește consumul de energie.

Activare SuperCool

Momentul pentru activarea funcției:

- Dacă doriți să depozitați produse alimentare proaspete în frigider: Activați funcția la introducerea produselor alimentare.



Fig. 30

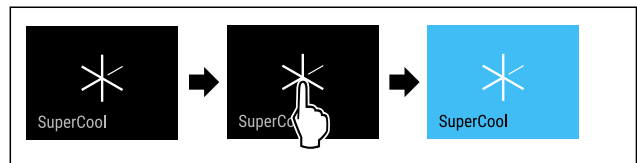


Fig. 31

- ▶ Executați pașii de acțiune conform figurii.

-sau-

- ▶ Activați cu aplicația SmartDevice.

▷ SuperCool este activat.

▷ Indicatorul de temperatură devine albastru.

Dezactivare SuperCool

SuperCool va fi dezactivată automat după 18 de ore. Puteți dezactiva însă SuperCool și manual în orice moment:

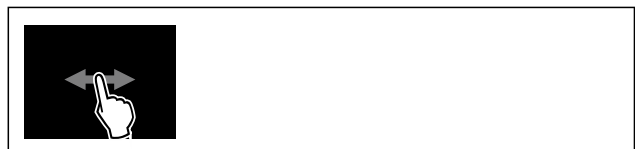


Fig. 32

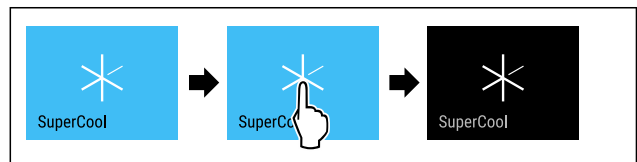


Fig. 33

- ▶ Executați pașii de acțiune conform figurii.

-sau-

- ▶ Dezactivați cu aplicația SmartDevice.

▷ SuperCool este dezactivat.

▷ Aparatul continuă să funcționeze în regim normal.

▷ Aparatul se răcește la temperatura setată în prealabil.

Deservire



VarioTemp*

Cu această funcție puteți utiliza congelatorul ca zonă suplimentară răcire. Puteți regla temperatura de la -2 °C până la 14 °C. Dacă activați această funcție, este posibil să apară zgomote mai puternice la aparat. Aparatul este însă pe deplin funcțional.

Liebherr recomandă depozitarea alimentelor în congelator când este activată funcția VarioTemp:

Domeniul de temperaturi	Produse alimentare
4 °C până la 9 °C	Mâncare deja preparată, brânză, conserve
0 °C	Fruite și legume ambalate
-2 °C	Pește proaspăt și fructe de mare
10 °C până la 14 °C	Alimente sensibile la frig cum sunt cartofii dulci, dovleceii sau fructele meridionale, alimentele sau băuturile care nu trebuie să fie prea reci când sunt consumate

Activarea VarioTemp

Asigurați-vă că sunt îndeplinite următoarele condiții necesare:*

- IceMaker este curățat. (vezi 9.6.6 Curățarea IceMaker*) *



AVERTIZARE

Pericol de toxiinfecție alimentară!

- ▶ Nu recongeleți niciodată alimentele dezghețate.
- ▶ Prelucrați alimentele dezghețate cât mai repede posibil.



Fig. 34

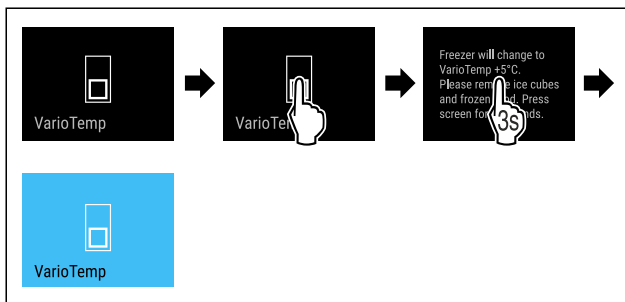


Fig. 35

- ▶ Executați pașii de acțiune conform figurii.
- ▷ VarioTemp este activat.
- ▷ VarioTemp este reglat la valoarea presetată.
- ▷ În afișajul de status, temperatura presetată este afișată numai după ce a fost atinsă.

Modificare VarioTemp

Asigurați-vă că sunt îndeplinite următoarele condiții necesare:

- VarioTemp este activat. (vezi Activarea VarioTemp)



AVERTIZARE

Pericol de toxiinfecție alimentară!

- ▶ Nu recongeleți niciodată alimentele dezghețate.
- ▶ Prelucrați alimentele dezghețate cât mai repede posibil.

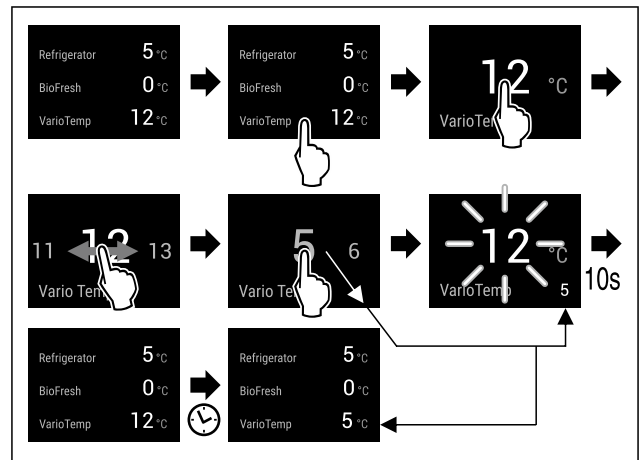


Fig. 36 Reprezentare exemplificatoare: Modificați VarioTemp de la 12 °C la 5 °C pentru o combină frigorifică cu BioFresh.*

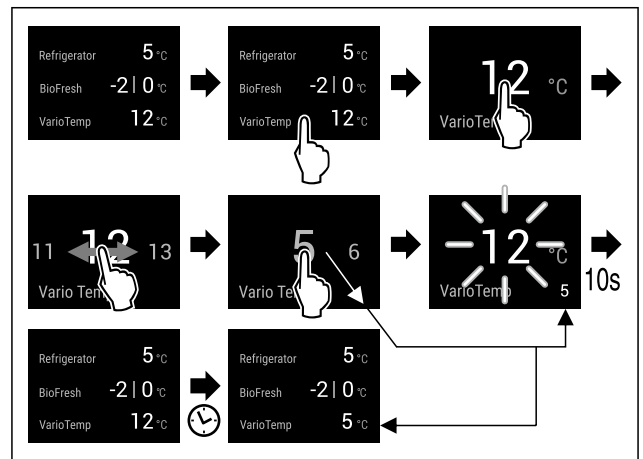


Fig. 37 Reprezentare exemplificatoare: Modificați VarioTemp de la 12 °C la 5 °C pentru o combină frigorifică cu Fish & Seafood-Safe.*

- ▶ Executați pașii de acțiune conform figurii.
- ▷ VarioTemp este modificată.
- ▷ În afișajul de status, noua temperatură țintă este afișată numai după ce a fost atinsă.

Dezactivarea VarioTemp



Fig. 38

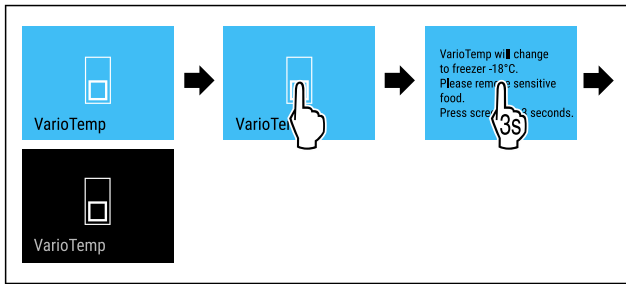


Fig. 39

- ▶ Executați pașii de acțiune conform figurii.
- ▷ VarioTemp este dezactivat.
- ▷ Congelatorul este răcit la temperatura prestabilită.

SuperFrost

Cu această funcție activați sau dezactivați SuperFrost. Dacă activați SuperFrost, aparatul crește puterea de congelare. Puteți obține astfel temperaturi de congelare mai scăzute.

Mod de utilizare:

- Congelați alimentele proaspete rapid până la straturile din profunzime.
Acest lucru asigură păstrarea valorii nutritive, a aspectului și a gustului alimentelor.
- Majorați rezervele de frig în produsele de congelat depozitate, înainte ca aparatul să fie decongelat.

Dacă este activă funcția, aparatul funcționează cu o putere mai mare. Astfel zgomotele de lucru ale aparatului pot fi mai puternice provizoriu și se mărește consumul de energie.

Activare SuperFrost

Asigurați-vă că sunt îndeplinite următoarele condiții necesare:

- Se iau în considerare cantitatea de congelare și timpul de activare a funcției SuperFrost. (vezi Congelarea alimentelor cu SuperFrost)
- VarioTemp este dezactivat. (vezi VarioTemp*) *

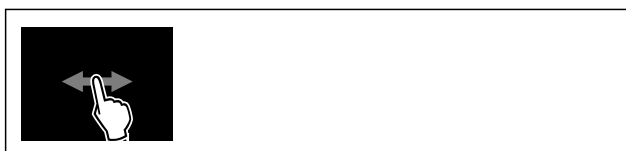


Fig. 40

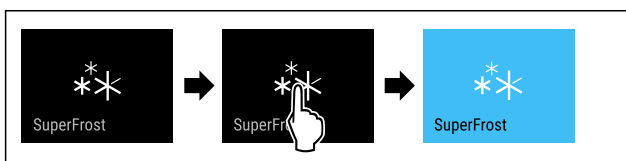


Fig. 41

- ▶ Executați pașii de acțiune conform figurii.
- sau-
- ▶ Activați cu aplicația SmartDevice.
- ▷ SuperFrost este activat.
- ▷ Indicatorul de temperatură devine albastru.

Dezactivare SuperFrost

SuperFrost va fi dezactivată automat după 56 până la 72 de ore, în funcție de cantitatea produselor alimentare introduse. Puteți dezactiva însă SuperFrost și manual în orice moment:



Fig. 42

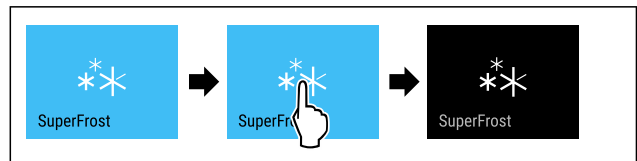


Fig. 43

- ▶ Executați pașii de acțiune conform figurii.
- sau-
- ▶ Dezactivați cu aplicația SmartDevice.

- ▷ SuperFrost este dezactivat.
- ▷ Aparatul continuă să funcționeze în regim normal.
- ▷ Aparatul se răcește la temperatura setată în prealabil.

Start ciclul de dezghețare*

Cu această funcție porniți manual ciclul de dezghețare automat dacă ciclul de dezghețare nu pornește automat în caz de eroare.

Această funcție este valabilă pentru aparatele NoFrost.*

Start ciclul de dezghețare



Fig. 44

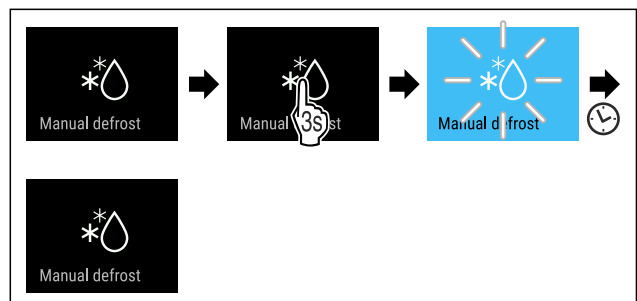


Fig. 45

- ▶ Executați pașii de acțiune conform figurii.
- ▷ Ciclul de dezghețare este pornit: Simbolul se aprinde intermitent până când se încheie automat ciclul de dezghețare.
- ▷ Când ciclul de dezghețare este încheiat: Aparatul continuă să funcționeze în regim normal.

Abandonarea ciclului de dezghețare

Ciclul de dezghețare se încheie automat. Puteți abandona totuși ciclul de dezghețare în orice moment pe parcursul procesului de dezghețare:

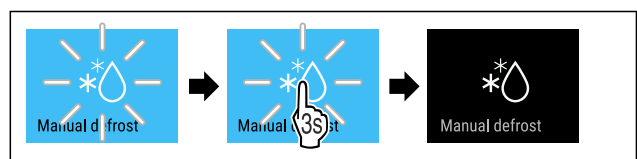


Fig. 46

- ▶ Executați pașii de acțiune conform figurii.
- ▷ Ciclul de dezghețare este abandonat.
- ▷ Aparatul continuă să funcționeze în regim normal.



PartyMode

Cu această funcție activați sau dezactivați PartyMode. PartyMode activează diferite funcții, care sunt utile pentru o petrecere.

PartyMode activează următoarele funcții:

- SuperCool
- SuperFrost
- IceMaker cu MaxIce (vezi IceMaker / MaxIce *) *

Puteți seta individual și flexibil toate funcțiile enumerate. Dacă dezactivați PartyMode, sunt respinse toate modificările.

Dacă este activă funcția, aparatul funcționează cu o putere mai mare. Astfel zgomotele de lucru ale aparatului pot fi mai puternice provizoriu și se mărește consumul de energie.

Activare PartyMode

Asigurați-vă că sunt îndeplinite următoarele condiții necesare:*

- IceMaker este pus în funcțiune. (vezi 4.3 Punere în funcțiune IceMaker*)



Fig. 47



Fig. 48

- ▶ Executați pașii de acțiune conform figurii.
- ▷ PartyMode și funcțiile aferente sunt activate.
- ▷ Indicatorul de temperatură devine albastru.
- ▷ Temperatura actuală se aprinde intermitent, până când este atinsă temperatura țintă.

Dezactivare PartyMode

PartyMode va fi dezactivată automat după 24 de ore. Puteți dezactiva însă PartyMode și manual în orice moment:



Fig. 49



Fig. 50

- ▶ Executați pașii de acțiune conform figurii.
- ▷ PartyMode este dezactivat.
- ▷ Aparatul se răcește la temperatura setată în prealabil: Temperatura actuală se aprinde intermitent, până când este atinsă temperatura țintă.



HolidayMode

Cu această funcție activați sau dezactivați HolidayMode. Dacă activați HolidayMode, este setat frigiderul pe 15 °C. Astfel economisiți energie în timpul perioadelor mai lungi de absență și evitați mirosurile neplăcute și formarea de mușgai.

Starea aparatului la HolidayMode activ
Frigiderul răcește la 15 °C.
BioFresh răcește la 15 °C.
În congelator se păstrează temperatura setată.
PartyMode este dezactivat.
SuperCool este dezactivat.

Activare HolidayMode

- ▶ Goliți complet frigiderul.
- ▶ Goliți complet BioFresh.



Fig. 51

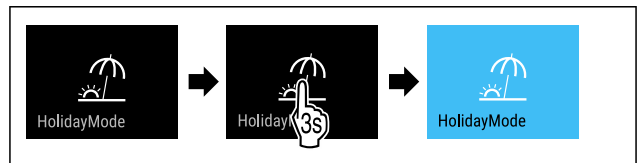


Fig. 52

- ▶ Executați pașii de acțiune conform figurii.
- ▷ HolidayMode este activat.
- ▷ Indicatorul de temperatură devine albastru și afișează simbolul HolidayMode.

Dezactivare HolidayMode



Fig. 53

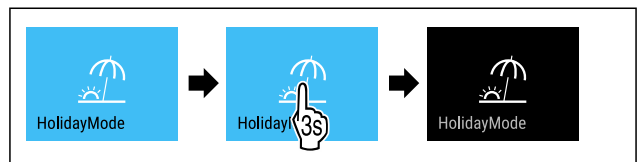


Fig. 54

- ▶ Executați pașii de acțiune conform figurii.
- ▷ HolidayMode este dezactivat.
- ▷ Aparatul se răcește la temperatura setată în prealabil.



SabbathMode

Cu această funcție activați sau dezactivați SabbathMode. Dacă activați această funcție, sunt deconectate unele funcții electronice. Astfel aparatul dumneavoastră îndeplinește cerințele religioase privind sărbătorile evreiești ca de ex. Sabat și corespunde certificării Kosher STAR-K.

Starea aparatului la SabbathMode activ
Afișajul de stare indică în permanență SabbathMode.
Toate funcțiile de pe display exceptând funcția Dezactivarea SabbathMode sunt blocate.
Toate funcțiile rămân active.
Display-ul rămâne iluminat, dacă închideți ușa.
Iluminarea interioară este dezactivată.
Atenționările nu sunt executate. Intervalul de timp setat este oprit.
Atenționările și avertizările nu sunt afișate.
Nu există o alarmă a ușii.
Nu există o alarmă de temperatură.
IceMaker este scos din funcțiune.*
InfinitySpring este scos din funcțiune.*
Ciclul de dezghețare se activează numai la timpul prestabilit fără luarea în considerare a folosirii aparatului.
După o pană de curent aparatul se întoarce în SabbathMode.

Starea aparatului

Indicație

Acest aparat are certificarea institutului „Institute for Science and Halacha“. (www.machonhalacha.co.il)

O listă despre aparatele certificate STAR-K se găsește la www.star-k.org/appliances.

Activare SabbathMode



AVERTIZARE

Pericol de intoxicație din cauza alimentelor alterate!

Dacă ați activat SabbathMode și apare o întrerupere de curent, nu apare niciun mesaj pe afișajul de stare din cauza întreruperii de curent. Dacă este încheiată întreruperea de curent, aparatul funcționează în continuare în SabbathMode. Din cauza întreruperii de curent se pot altera alimentele și alterarea acestora poate duce la o intoxicație alimentară.

După o întrerupere de curent:

- ▶ Nu consumați alimentele, care au înghețat și au fost dezghețate.



Fig. 55

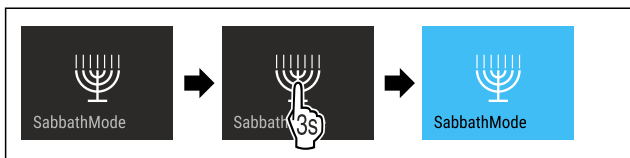


Fig. 56

- ▶ Executați pașii de acțiune conform figurii.
- ▷ SabbathMode este activat.
- ▷ Afișajul de stare indică în permanență SabbathMode.

Dezactivare SabbathMode

SabbathMode va fi dezactivată automat după 80 de ore. Puteți dezactiva însă SabbathMode și manual în orice moment:

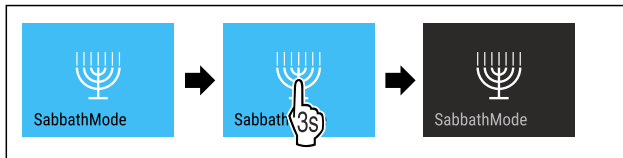


Fig. 57

- ▶ Executați pașii de acțiune conform figurii.
- ▷ SabbathMode este dezactivat.



EnergySaver

Cu această funcție activați sau dezactivați modul de economie energetică. Dacă activați modul de economie energetică, consumul de energie scade, iar temperatura crește în aparat. Alimentele rămân proaspete, dar termenul de valabilitate este scurtat.

Zona de temperatură	Setare recomandată (vezi Setarea temperaturii în frigider)	Temperatură cu EnergySaver activ
5 °C Frigider	4 °C	7 °C
-18 °C Congelator	-18 °C	-16 °C

Temperaturi

EnergySaver activare



Fig. 58

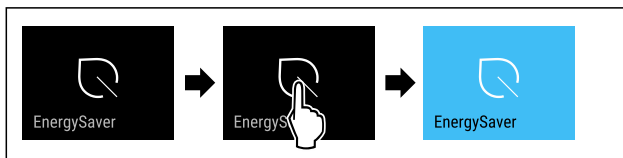


Fig. 59

- ▶ Executați pașii de acțiune conform figurii.
- ▷ Modul de economisire a energiei este activat.

Dezactivare EnergySaver



Fig. 60

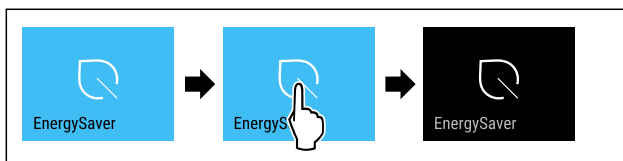


Fig. 61

- ▶ Executați pașii de acțiune conform figurii.
- ▷ Modul de economisire a energiei este dezactivat.



HydroBreeze

Cu această funcție activați sau dezactivați HydroBreeze. Dacă activați funcția, HydroBreeze din BioFresh-Safe generează o ceață fină, rece. Astfel se mărește durata de valabilitate a salatei neambalate, legumelor și fructelor cu umiditate proprie ridicată.

Dacă activați funcția, se activează HydroBreeze la fiecare 90 minute pentru 4 secunde când ușa este închisă. Dacă deschideți ușa, se activează HydroBreeze în funcție de setare:

Valoare	Descriere
1	HydroBreeze este activ timp de 4 secunde când ușa este deschisă.
2	HydroBreeze este activ timp de 6 secunde când ușa este deschisă.
3	HydroBreeze este activ timp de 8 secunde când ușa este deschisă.
dezactivat (valoare preselectată)	HydroBreeze este dezactivat.

Durata de la HydroBreeze când ușa este deschisă

Activare HydroBreeze

Indicație

Dacă activați HydroBreeze, dar nu depozitați produse alimentare în sertar, se constituie condens pe baza sertarului.

► Activați HydroBreeze numai dacă depozitați produse alimentare în sertar.

Asigurați-vă că sunt îndeplinite următoarele condiții necesare:

- HydroBreeze este curățat. (vezi 9.6.5 Curățarea HydroBreeze)
- Rezervorul de apă este umplut. (vezi 8.11.1 Umplerea rezervorului de apă)

Activați HydroBreeze prin selectarea unei valori pentru durata de la HydroBreeze:



Fig. 62

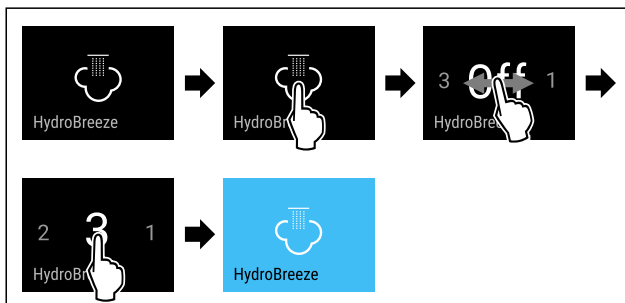


Fig. 63 Reprezentare exemplificatoare: Activați HydroBreeze cu valoarea 3.

- Executați pașii de acțiune conform figurii.
- ▷ HydroBreeze este activat.

Dezactivare HydroBreeze



Fig. 64

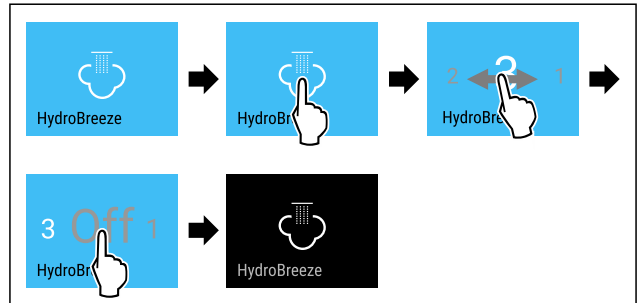


Fig. 65

- Executați pașii de acțiune conform figurii.
- ▷ HydroBreeze este dezactivat.



IceMaker / MaxIce *

Cu funcția IceMaker activați sau dezactivați producerea de cuburi de gheață. Cu funcția MaxIce creșteți cantitatea de cuburi de gheață pentru IceMaker.

Mai multe informații despre cantitățile de cuburi de gheață:	(vezi 10.1 Date tehnice)
Informații suplimentare privind alimentarea cu apă a IceMaker:	(vezi Alimentarea cu apă a IceMaker *)
Informații suplimentare privind curățarea conductelor de la IceMaker:	(vezi TubeClean *)

Dacă este activă funcția, aparatul funcționează cu o putere mai mare. Astfel zgomotele de lucru ale aparatului pot fi puternice provizoriu și se mărește consumul de energie.

Activarea IceMaker

Asigurați-vă că sunt îndeplinite următoarele condiții necesare:

- Alimentarea cu apă la racordul de apă fix este realizată. A se vedea manualul de montaj.
- IceMaker este pus în funcțiune. (vezi 8.13 IceMaker*)



Fig. 66

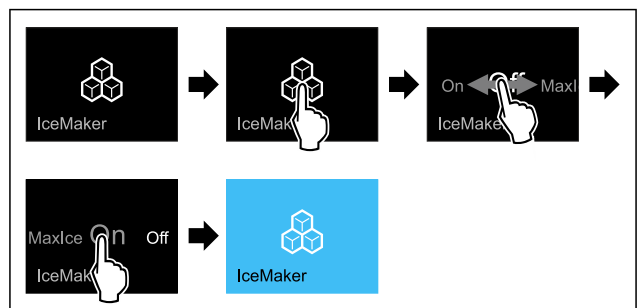


Fig. 67

- ▶ Executați pașii de acțiune conform figurii.
- sau-
- ▶ Activați cu aplicația SmartDevice.
- ▷ IceMaker este activat. Poate dura până la 24 de ore până când IceMaker produce primele cuburi de gheață.

Activarea IceMaker cu MaxIce

Dacă nu ați activat încă în prealabil funcția IceMaker, asigurați-vă, că sunt îndeplinite următoarele condiții:

- Alimentarea cu apă la racordul de apă fix este realizată. A se vedea manualul de montaj.
- IceMaker este pus în funcțiune. (vezi 8.13 IceMaker*)



Fig. 68

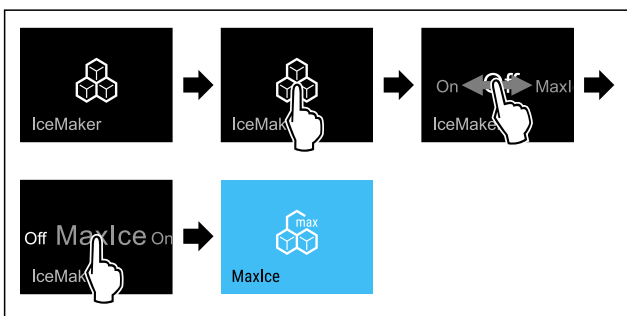


Fig. 69

- ▶ Executați pașii de acțiune conform figurii.
- sau-
- ▶ Activați cu aplicația SmartDevice.
- ▷ IceMaker cu MaxIce este activat.

Schimbarea între IceMaker și MaxIce

Dacă ați activat IceMaker și doriți să schimbați pe MaxIce:



Fig. 70

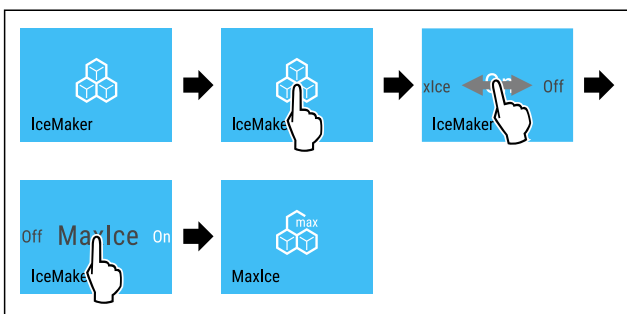


Fig. 71

- ▶ Executați pașii de acțiune conform figurii.
 - ▷ IceMaker cu MaxIce este activat.
- Dacă ați activat MaxIce și doriți să schimbați pe IceMaker:

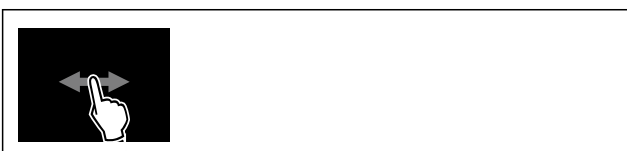


Fig. 72

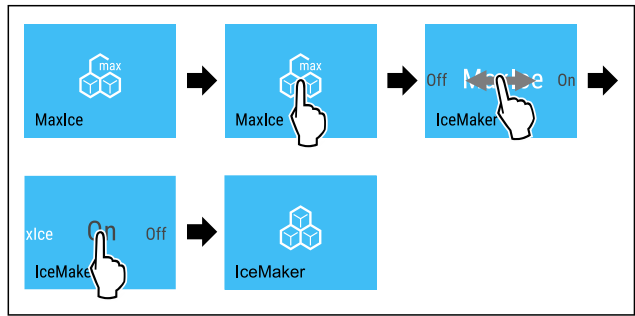


Fig. 73

- ▶ Executați pașii de acțiune conform figurii.
- ▷ IceMaker este activat.
- ▷ MaxIce este dezactivat.

Dezactivarea IceMaker / MaxIce



Fig. 74

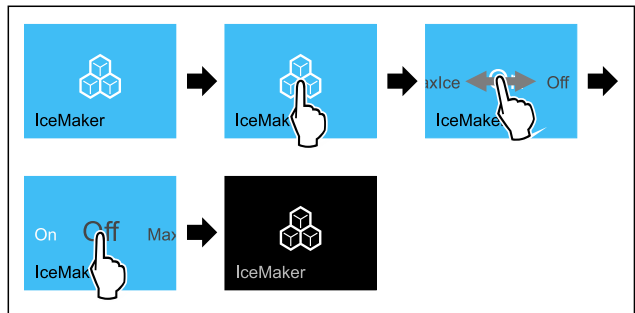


Fig. 75 Reprezentare exemplificativă cu funcția IceMaker activă

- ▶ Executați pașii de acțiune conform figurii.
- sau-
- ▶ Dezactivați cu aplicația SmartDevice.
- ▷ IceMaker și MaxIce sunt dezactivate.
- ▷ Producția curentă de cuburi de gheață va fi încheiată.
- ▷ IceMaker se oprește automat.

5

Alimentarea cu apă a IceMaker *

Cu această funcție setați alimentarea cu apă a IceMaker. Alimentarea cu apă de la IceMaker reglează cantitatea admisă de apă. Puteți modifica alimentarea cu apă pentru IceMaker dacă alimentarea cu apă nu se potrivește cu presiunea apei și cu mărimea cuburilor de gheață produse.

Alimentarea cu apă de la IceMaker este setată la livrarea de la furnizor pe valoarea 5. Puteți alege o valoare de la 1 (cantitatea de alimentare cea mai mică) până la 8 (cantitatea de alimentare cea mai mare).

Setarea alimentării cu apă pentru IceMaker

Asigurați-vă că sunt îndeplinite următoarele condiții necesare:

- IceMaker este pus în funcțiune. (vezi 4.3 Punere în funcțiune IceMaker*)
- IceMaker este activat. (vezi IceMaker / MaxIce *)



Fig. 76

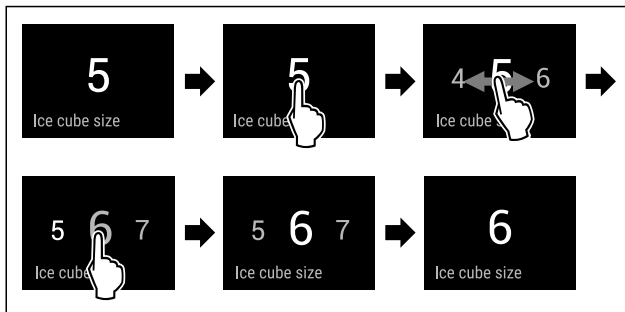


Fig. 77 Reprezentare exemplificatoare: Schimbați de la valoarea 5 la valoarea 6.

- ▶ Executați pașii de acțiune conform figurii.
- ▷ Alimentarea cu apă IceMaker este setată.



TubeClean *

Cu această funcție activați sau dezactivați TubeClean. Dacă activați TubeClean, conductele aparatului IceMaker se curăță.

TubeClean activare

Asigurați-vă că sunt îndeplinite următoarele condiții necesare:

- Este pregătită curățarea IceMaker. (vezi 9.6.6 Curățarea IceMaker*)
- Este pregătit un recipient gol cu o capacitate de 1,5 l și cu o înălțime maximă de 10 cm.
- ▶ Așezați recipientul în sertar sub IceMaker.

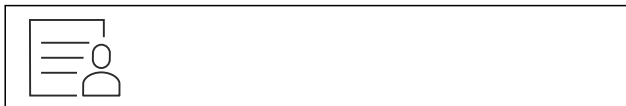


Fig. 78

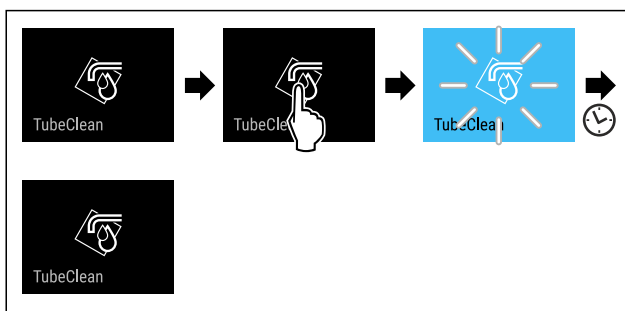


Fig. 79

- ▶ Executați pașii de acțiune conform figurii.
- ▷ TubeClean este activat.
- ▷ Procesul de curățare este pornit: Simbolul se aprinde intermitent până când procesul de curățare se încheie automat după 60 de minute.
- ▷ Când ciclul de curățare este încheiat: Aparatul continuă să funcționeze în regim normal.

Dezactivare TubeClean

TubeClean se va încheia automat după 60 minute. Puteți dezactiva însă TubeClean și pe parcursul procesului de curățare în orice moment:

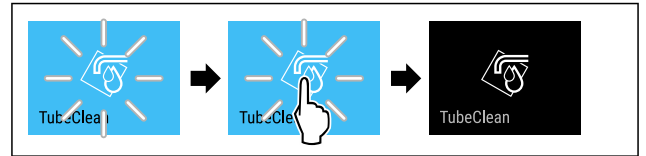


Fig. 80

- ▶ Executați pașii de acțiune conform figurii.
- ▷ TubeClean este dezactivat: Procesul de curățare este abandonat.
- ▷ Aparatul continuă să funcționeze în regim normal.



CleaningMode

Cu această funcție activați sau dezactivați CleaningMode. CleaningMode permite o curățare confortabilă a aparatului. Această setare se referă la frigider.

Mod de utilizare:

- Curățați frigiderul. (vezi 9.6 Curățarea aparatului)
- Curățați InfinitySpring. (vezi 9.6.4 Curățarea InfinitySpring*) *

Starea aparatului la CleaningMode activ
Afișajul de stare indică în permanență CleaningMode.
Frigiderul este oprit.
Iluminarea interioară este activată.
Atenționările și avertizările nu sunt afișate. Nu se emite niciun semnal sonor.
InfinitySpring este scos din funcțiune.*

Starea aparatului

Activare CleaningMode



Fig. 81



Fig. 82

- ▶ Executați pașii de acțiune conform figurii.
- ▷ CleaningMode este activat.
- ▷ Afișajul de stare indică în permanență CleaningMode.

Dezactivare CleaningMode

CleaningMode va fi dezactivat automat după 60 minute. Puteți dezactiva însă CleaningMode și manual în orice moment:

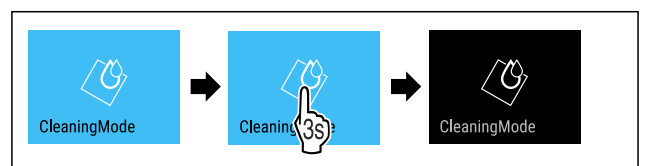


Fig. 83

- ▶ Executați pașii de acțiune conform figurii.
- ▷ CleaningMode este dezactivat.
- ▷ Aparatul se răcește la temperatura setată în prealabil.

Luminozitate display

Cu această funcție setați treptat luminozitatea display-ului.

Puteți seta următoarele trepte de luminozitate:

- 40 %
- 60 %
- 80 %
- 100 % (valoare presetată)

Reglarea luminozității



Fig. 84

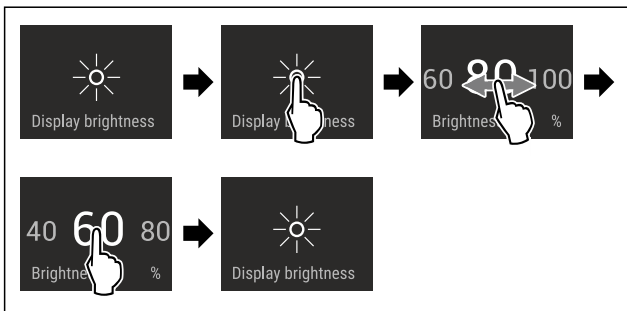


Fig. 85 Reprezentare exemplificatoare: Schimbați de la 80 % la 60 %.

- ▶ Executați pașii de acțiune conform figurii.
- ▷ Luminozitatea este setată.

Alarmă ușă

Cu această funcție activați sau dezactivați alarma ușii. Alarma ușii emite semnal sonor dacă ușa este deschisă un timp prea îndelungat. Alarma ușii este activată la livrarea de la furnizor. Puteți seta cât timp poate sta ușa deschisă înainte de a emite semnal sonor.

Puteți seta următoarele valori:

- 1 minut
- 2 minute
- 3 minute
- Oprit

Setarea alarmei ușii



Fig. 86

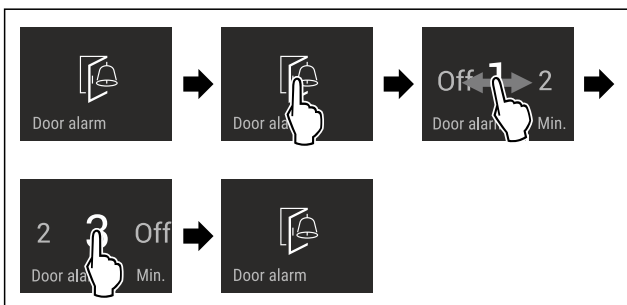


Fig. 87 Reprezentare exemplificatoare: Schimbați alarma ușii de la 1 minut la 3 minute.

- ▶ Executați pașii de acțiune conform figurii.
- ▷ Alarma ușii este setată.

Dezactivarea alarmei ușii

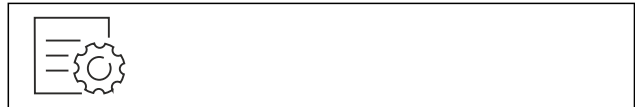


Fig. 89

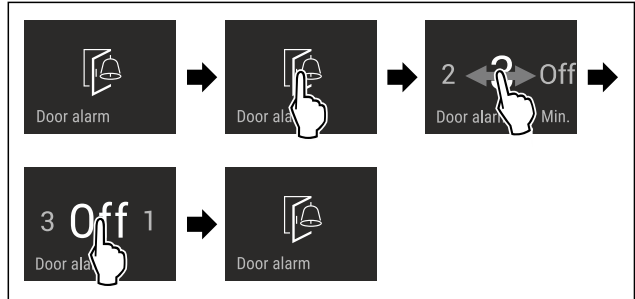


Fig. 90

- ▶ Executați pașii de acțiune conform figurii.
- ▷ Alarma ușii este dezactivată.

Blocare introducere

Cu această funcție activați sau dezactivați blocarea introducerii. Blocarea introducerii împiedică ca aparatul să fie operat accidental de copii.

Mod de utilizare:

- Evitați modificarea involuntară a funcțiilor.
- Evitați deconectarea involuntară a aparatului.
- Evitați setarea involuntară a temperaturii.

Activare blocare introducere

Dacă activați blocarea introducerii, puteți să navigați în continuare în meniuri, dar nu puteți selecta sau modifica alte funcții.



Fig. 91

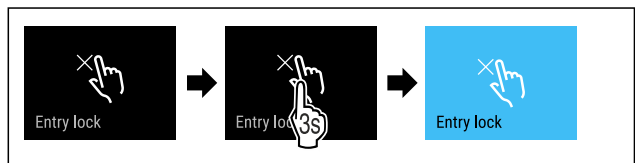


Fig. 92

- ▶ Executați pașii de acțiune conform figurii.
- ▷ Blocarea introducerii este activată.

Dezactivare blocare introducere

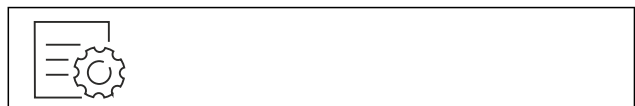
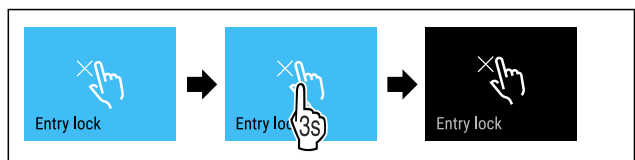


Fig. 93



Deservire

Fig. 94

- ▶ Executați pașii de acțiune conform figurii.
- ▷ Blocarea introducerii este dezactivată.



Limbă

Cu această funcție setați limba afișajului.

Puteți seta următoarele limbi:

- Germană
- Engleză
- Franceză
- Spaniolă
- Italiană
- Olandeză
- Cehă
- Poloneză
- Portugheză
- Bulgară
- Rusă
- Chineză

Setarea limbii



Fig. 95

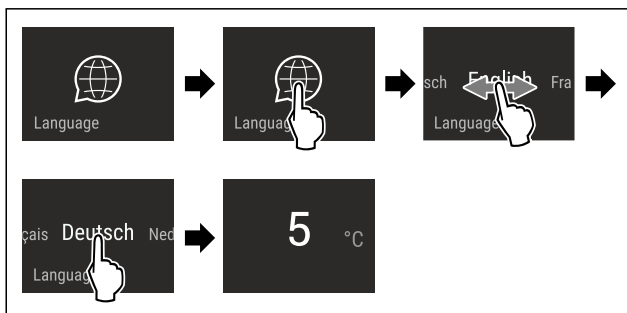


Fig. 96 Reprezentare exemplificatoare în funcție de limbă și temperatură

- ▶ Executați pașii de acțiune conform figurii.
- ▷ Limba este setată.
- ▷ Afișajul revine la afișajul de status.



Informații despre aparat

Cu această funcție afișați numărul de model, numărul de serie și numărul de service al aparatului dumneavoastră. Când luați legătura cu centrul de service aveți nevoie de informațiile despre aparat. (vezi 10.4 Centrul de service)

Cu această funcție deschideți în plus meniul extins. (vezi 3 Modul de funcționare al display-ului Touch & Swipe)

Afișarea informațiilor despre aparat

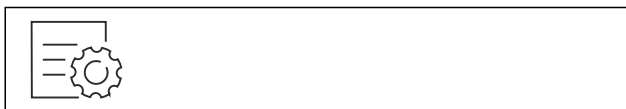


Fig. 97

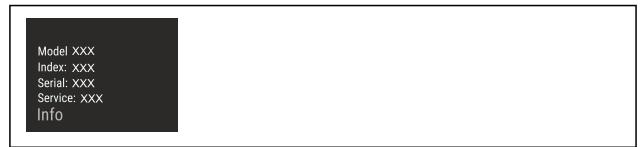


Fig. 98

- ▶ Executați pașii de acțiune conform figurii.
- ▷ Display-ul afișează informațiile despre aparat.



Software

Cu această funcție afișați și versiunea de software a aparatului dumneavoastră.

Afișarea versiunii de software



Fig. 99



Fig. 100

- ▶ Executați pașii de acțiune conform figurii.
- ▷ Display-ul afișează versiunea de software.



Reamintire

Cu această funcție activați sau dezactivați reamintirile. Funcția este activată la livrarea de la furnizor.

Dacă este activată funcția, apar următoarele reamintiri:

- Înlocuire filtru pentru apă (vezi Înlocuire filtru pentru apă*) *
- Înlocuire filtru cu cărbune activ FreshAir (vezi Înlocuire filtru cu cărbune activ FreshAir)

Activare reamintire

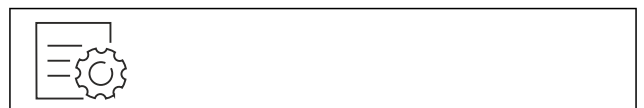


Fig. 101

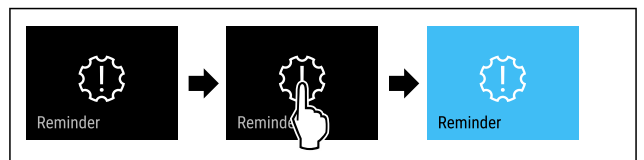


Fig. 102

- ▶ Executați pașii de acțiune conform figurii.
- ▷ Reamintirea este activată.

Dezactivare reamintire



Fig. 103

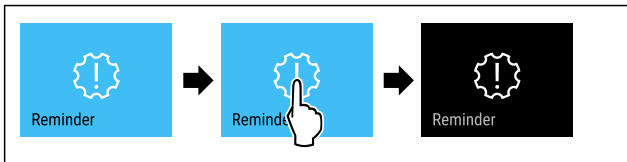


Fig. 104

- ▶ Executați pașii de acțiune conform figurii.
- ▷ Reamintirea este dezactivată.

Mod demo

Modul demo este o funcție specială pentru reprezentantul comercial, care doresc să demonstreze funcțiile speciale. Dacă activați modul demo, sunt dezactivate toate funcțiile tehnice de răcire.

Dacă vă conectați aparatul și pe afișajul de status apare "Demo", este activat deja modul demo.

Dacă activați modul demo și apoi îl dezactivați din nou, este resetat aparatul la setările din fabricație. (vezi Resetare pe reglajele din fabricație)

Activarea modului demo

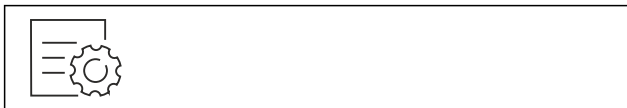


Fig. 105

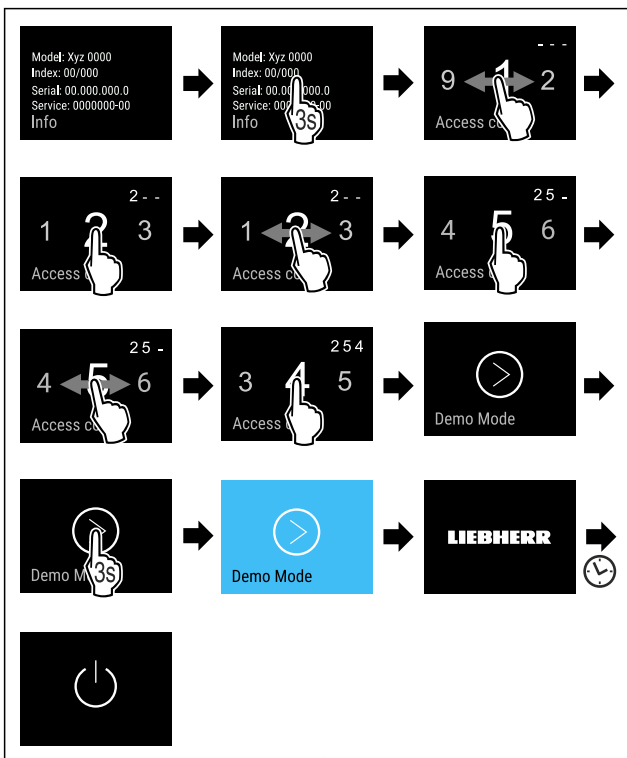


Fig. 106

- ▶ Executați pașii de acțiune conform figurii.
- ▷ Modul demo este activat.
- ▷ Aparatul este deconectat.
- ▶ Conectați aparatul. (vezi 4.1 Pornirea aparatului (prima punere în funcțiune))
- ▷ Pe afișajul de status apare "DEMO".

Dezactivarea modului demo



Fig. 107

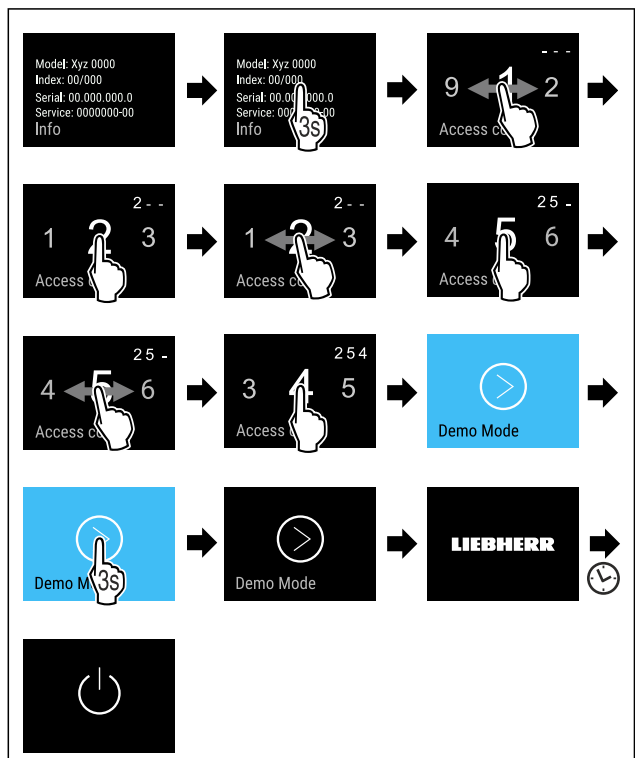


Fig. 108

- ▶ Executați pașii de acțiune conform figurii.
- ▷ Modul demo este dezactivat.
- ▷ Aparatul este deconectat.
- ▶ Conectați aparatul. (vezi 4.1 Pornirea aparatului (prima punere în funcțiune))
- ▷ Aparatul este resetat la setările din fabricație.

Resetare pe reglajele din fabricație

Cu această funcție reșetați toate reglajele pe reglajele din fabricație. Toate setările pe care le-ați realizat până în prezent vor fi readuse la valorile lor inițiale.

Efectuarea reșetării



Fig. 109

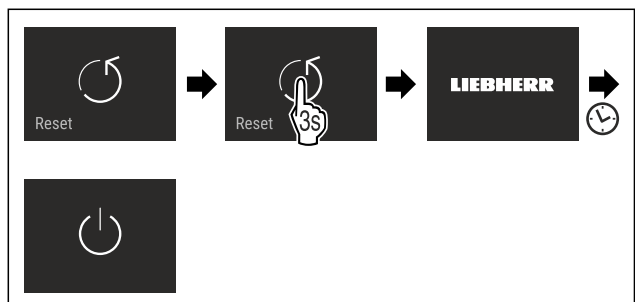


Fig. 110

- ▶ Executați pașii de acțiune conform figurii.

Deservire

- ▷ Aparatul este resetat.
- ▷ Aparatul este oprit.
- ▶ Reporniți aparatul. (vezi 4.1 Pornirea aparatului (prima punere în funcțiune))

7.3 Mesaje

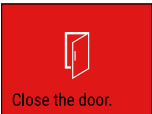




Există două categorii de mesaje:

Categorie	Semnificație
Avertizare	Avertizările apar la o alarmă a ușii sau la disfuncționalități. Puteți încheia avertizările mai simple chiar dumneavoastră. La disfuncționalități grave trebuie să contactați centrul de service. (vezi 10.4 Centrul de service)
Reamintire	Reamintirile atrag atenția asupra proceselor generale. Puteți să executați aceste procese și, prin urmare, să încheiați mesajul.

7.3.1 Perspectivă generală asupra avertizărilor

Comportamentul aparatului la avertizări:

- Avertizarea apare pe display în roșu.
- Sunetul de alarmă se emite în volum sonor ascendent.
- La unele avertizări pulsează iluminatul interior.

Mesaj	Cauza	Încheierea mesajului
 Alarmă ușă	Apare mesajul, dacă ușa este deschisă prea mult timp.	Efectuați pașii de acțiune (vezi Alarmă ușă).
 Alarmă de întrerupere a curentului	Apare mesajul, dacă temperatura de congelare a crescut din cauza unei întreruperi de curent.	Efectuați pașii de acțiune (vezi Alarmă de întrerupere a curentului).
 Alarmă de temperatură	Apare mesajul, dacă temperatura de congelare nu corespunde temperaturii setate.	Efectuați pașii de acțiune (vezi Alarmă de temperatură).
 Eroare	Apare mesajul, dacă există o eroare a aparatului. O componentă a aparatului prezintă o eroare.	Efectuați pașii de acțiune (vezi Eroare).
 Eroare WLAN	Mesajul apare, dacă aparatul nu s-a putut conecta la WLAN. (vezi Stabilirea conexiunii WLAN pentru prima dată)	Efectuați pașii de acțiune (vezi Eroare WLAN).

7.3.2 Încheierea avertizărilor

Alarmă ușă

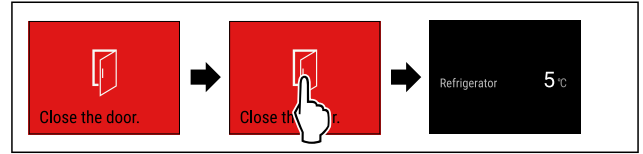


Fig. 111 Reprezentare exemplificatoare

- ▶ Executați pașii de acțiune conform figurii.
- sau-
- ▶ Închideți ușa.

▷ Display-ul sare la afișajul de status.

Puteți seta cât timp poate sta ușa deschisă înainte de a emite alarma ușii. (vezi Setarea alarmei ușii)

Alarmă de întrerupere a curentului

Dacă este încheiată întreruperea de curent, se răcește aparatul la temperatura țintă setată în prealabil.

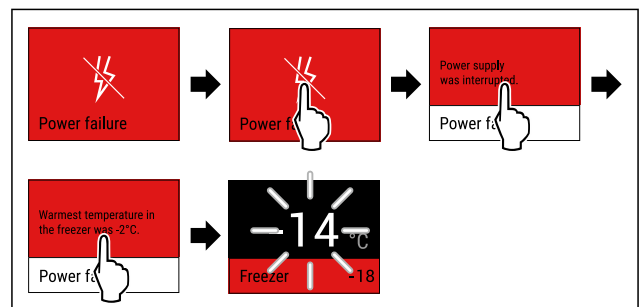


Fig. 112 Reprezentare exemplificatoare

- ▶ Atingeți scurt display-ul.
- ▷ Display-ul afișează informațiile referitoare la avertizare.
- ▶ Atingeți scurt display-ul.
- ▷ Este afișată temperatura de congelare cea mai caldă.
- ▷ Dacă temperatura de congelare s-a situat sub $-9\text{ }^{\circ}\text{C}$: Produsele alimentare pot fi consumate în continuare. Dacă temperatura de congelare a crescut la peste $-9\text{ }^{\circ}\text{C}$:
 - ▶ Verificați produsele alimentare.
 - ▶ Atingeți scurt display-ul.
 - ▷ Display-ul sare la afișajul de status: Sunt afișate temperatura actuală și temperatura țintă.

Alarmă de temperatură

Cauza pentru diferența de temperatură poate fi:

- Ați introdus produse alimentare calde, proaspete.
- În timpul sortării și scoaterii alimentelor a pătruns o cantitate prea mare de aer cald din cameră.
- Curentul a fost întrerupt pentru un interval de timp mai îndelungat.
- Aparatul este defect.
- ▶ Remediați cauza.
- ▷ Aparatul se răcește la temperatura țintă setată în prealabil.

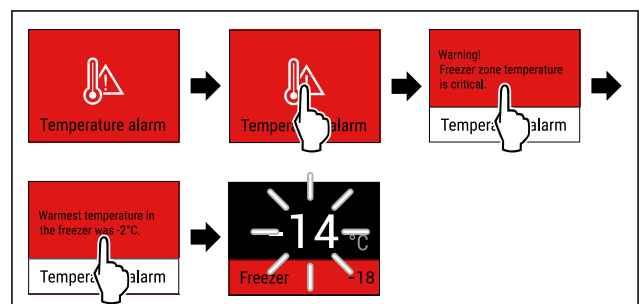


Fig. 113 Reprezentare exemplificatoare

- ▶ Atingeți scurt display-ul.

- ▷ Display-ul afișează informațiile referitoare la avertizare.
- ▶ Atingeți scurt display-ul.
- ▷ Este afișată temperatura de congelare cea mai caldă.
- ▷ Dacă temperatura de congelare s-a situat sub -9 °C: Produsele alimentare pot fi consumate în continuare. Dacă temperatura de congelare a crescut la peste -9 °C:
- ▶ Verificați produsele alimentare.
- ▶ Atingeți scurt display-ul.
- ▷ Display-ul sare la afișajul de status: Sunt afișate temperatura actuală și temperatura țintă.

Eroare

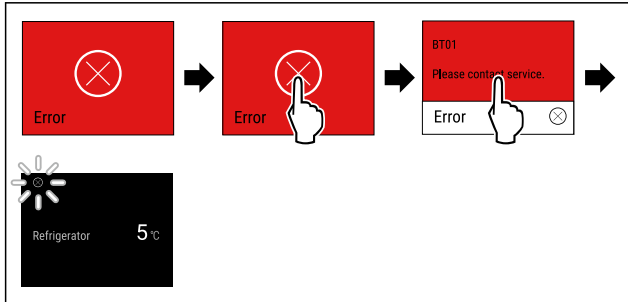


Fig. 114 Reprezentare exemplificatoare

- ▶ Atingeți scurt display-ul.
- ▷ Este afișat codul de eroare.
- ▶ Notați codul de eroare.
- ▶ Atingeți scurt display-ul.
- ▷ Display-ul sare la afișajul de status.
- ▶ Adresați-vă centrului de service. (vezi 10.4 Centrul de service)

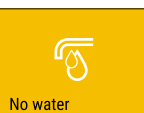
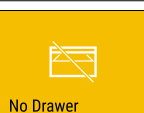

Eroare WLAN


- ▶ Verificați conexiunea WLAN.
- ▶ Conectați din nou aparatul la WLAN. (vezi WLAN)

7.3.3 Perspectivă generală asupra reamintirilor

Comportamentul aparatului la reamintiri:

- Reamintirea apare pe display în galben.
- Se emite un semnal sonor.
- La unele reamintiri pulsează iluminatul interior.

Mesaj	Cauza	Încheierea mesajului
 Verificare racord de apă*	Apare mesajul, dacă este activat IceMaker, dar IceMaker nu este alimentat cu apă prin intermediul racordului de apă fix.*	Efectuați pașii de acțiune (vezi Verificare racord de apă*).*
 Împingere sertar IceMaker*	Apare mesajul, dacă este activat IceMaker, dar sertarul IceMaker este deschis.*	Efectuați pașii de acțiune (vezi Împingere sertar IceMaker*).*
 Înlocuire filtru pentru apă*	Apare mesajul, dacă trebuie să înlocuiți filtrul pentru apă.*	Efectuați pașii de acțiune (vezi Înlocuire filtru pentru apă*).*

Mesaj	Cauza	Încheierea mesajului
 Înlocuire filtru cu cărbune activ FreshAir	Apare mesajul, dacă trebuie să înlocuiți filtrul cu cărbune activ.	Efectuați pașii de acțiune (vezi Înlocuire filtru cu cărbune activ FreshAir).

7.3.4 Încheierea reamintirilor

Verificare racord de apă*

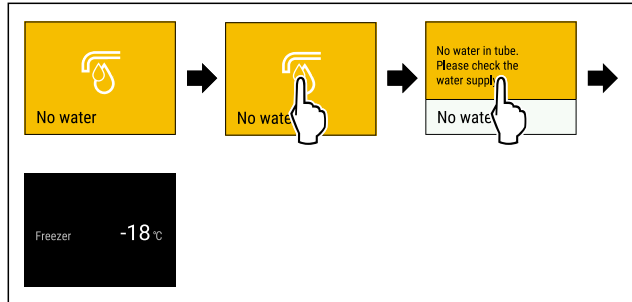


Fig. 115 Reprezentare exemplificatoare

- ▶ Atingere scurtă a display-ului
- ▷ Display-ul afișează informațiile referitoare la reamintire.
- ▶ Atingere scurtă a display-ului
- ▶ Verificați racordul de apă.

-sau-

- ▶ Dezactivați IceMaker. (vezi Dezactivarea IceMaker / MaxIce)

Dacă este verificat racordul de apă și este activat IceMaker:

- ▶ Curățați IceMaker. (vezi 9.6.6 Curățarea IceMaker*)
- ▷ IceMaker produce cuburi de gheață.

Împingere sertar IceMaker*

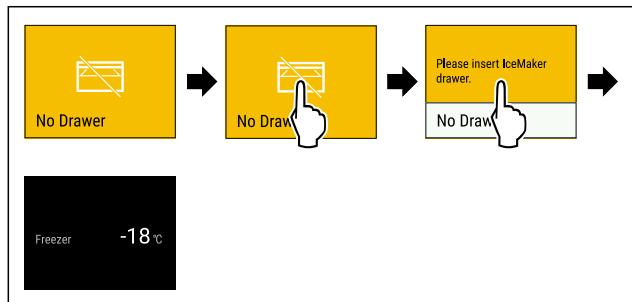


Fig. 116 Reprezentare exemplificatoare

- ▶ Atingeți scurt display-ul.
- ▷ Display-ul afișează informațiile referitoare la reamintire.
- ▶ Atingeți scurt display-ul.
- ▶ Împingeți sertarul IceMaker.

-sau-

- ▶ Dezactivați IceMaker. (vezi IceMaker / MaxIce *)

- ▷ Dacă este împins în interior sertarul IceMaker și este activat IceMaker: IceMaker produce cuburi de gheață.

Înlocuire filtru pentru apă*

Liebherr recomandă: Înlocuiți filtrul pentru apă al InfinitySpring la fiecare 6 luni.

Indicație

Puteți obține filtrul pentru apă din Liebherr-Hausgeräte-Shop la home.liebherr.com/shop/de/deu/zubehor.html.

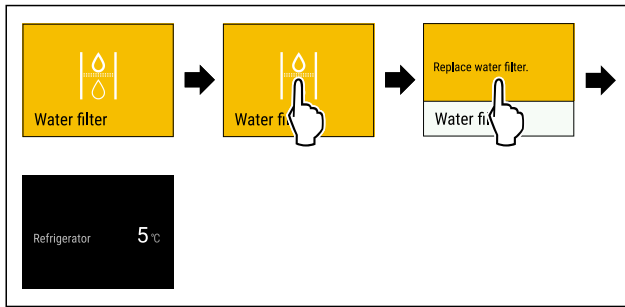


Fig. 117 Reprezentare exemplificatoare

- ▶ Atingeți scurt display-ul.
- ▷ Display-ul afișează informațiile referitoare la reamintire.
- ▶ Atingeți scurt display-ul.
- ▶ Înlocuiți filtrul pentru apă. (vezi 9.3 Filtru pentru apă*)
- ▷ Filtrul de apă asigură calitatea optimă a apei.
- ▷ Reamintirea apare după 6 luni din nou.

Dacă nu doriți să mai primiți această reamintire, puteți dezactiva reamintirea. (vezi Dezactivare reamintire)

Înlocuire filtru cu cărbune activ FreshAir

Liebherr recomandă: Înlocuiți filtrul cu cărbune activ FreshAir la fiecare 6 luni.

Indicație

Puteți obține filtrul cu cărbune activ FreshAir din Liebherr-Hausgeräte-Shop la home.liebherr.com/shop/de/deu/zubehor.html.

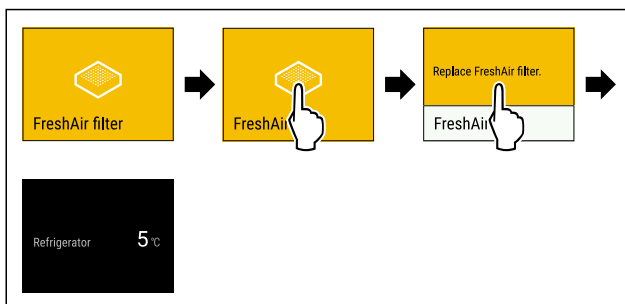


Fig. 118 Reprezentare exemplificatoare

- ▶ Atingeți scurt display-ul.
- ▷ Display-ul afișează informațiile referitoare la reamintire.
- ▶ Atingeți scurt display-ul.
- ▶ Înlocuiți filtrul cu cărbune activ. (vezi 9.1 Filtru de cărbune activ-FreshAir)
- ▷ Filtrul cu cărbune activ asigură calitatea optimă a aerului din frigider.
- ▷ Reamintirea apare după 6 luni din nou.

Dacă nu doriți să mai primiți această reamintire, puteți dezactiva reamintirea. (vezi Dezactivare reamintire)

8 Dotare

8.1 Raft montat pe ușă

8.1.1 Deplasarea / scoaterea raftului montat pe ușă

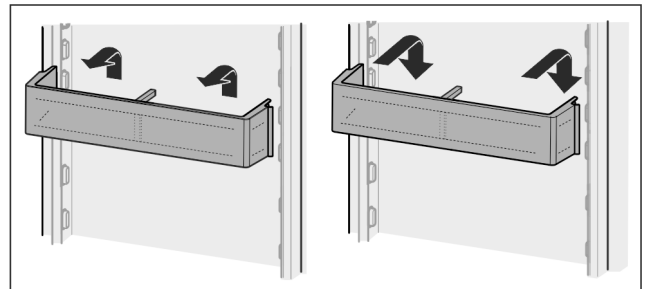


Fig. 119

- ▶ Împingeți raftul în sus.
- ▶ Trageți spre față.
- ▶ Introduceți din nou în ordine inversă.

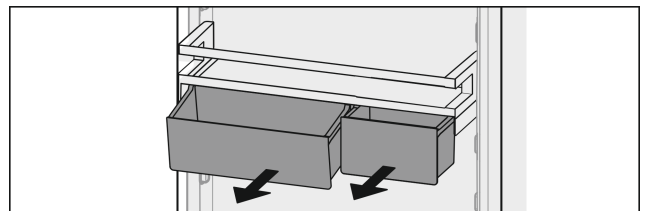


Fig. 120

Se pot utiliza atât numai una cât și ambele VarioBoxen. Atunci când este necesară depozitarea unor sticle deosebit de înalte, introduceți numai o cutie deasupra suportului pentru sticle.

Mutați opritorul cu VarioBoxen:

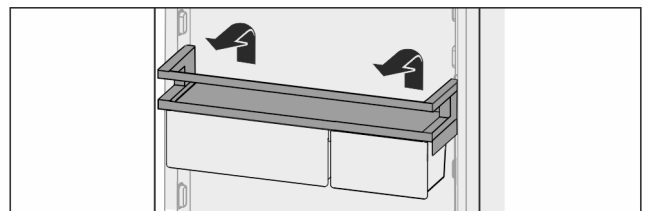


Fig. 121

- ▶ Extrageți în sus.
- ▶ Introduceți din nou pe poziția dorită.

Mutați VarioBoxen:

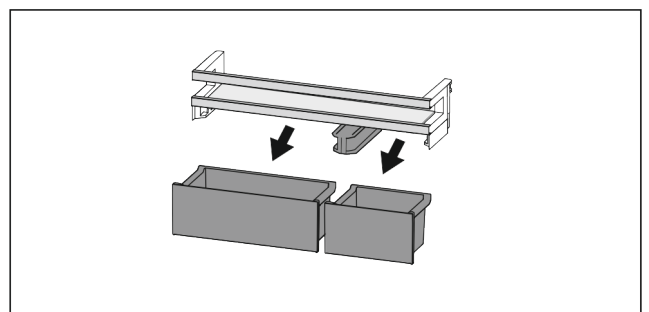


Fig. 122

- ▶ Dacă raftul montat pe ușă este scos:
- ▶ Scoateți cutiile.

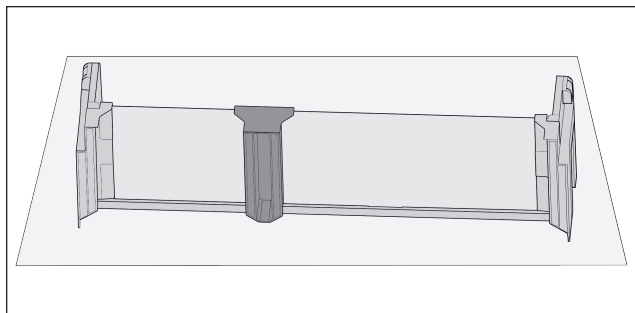


Fig. 123

- ▶ Depuneți dispozitivul de oprire pe masă.

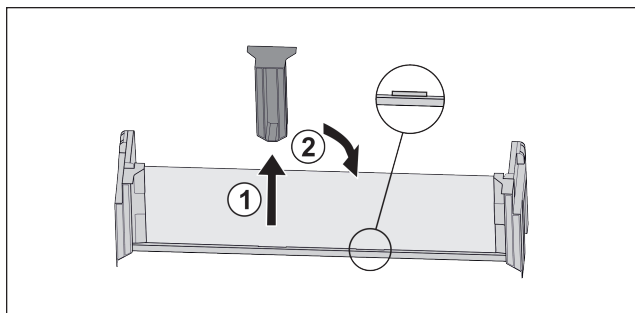


Fig. 124

- ▶ Desprindeți piesa de susținere intermediară Fig. 124 (1).
- ▶ Introduceți piesa de susținere intermediară la a doua poziție Fig. 124 (2).

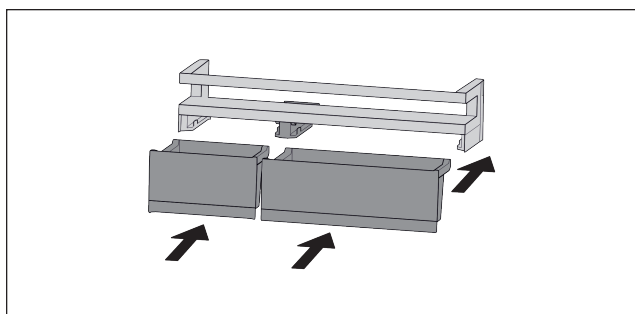


Fig. 125

- ▶ Schimbați cutiile.

8.1.2 Dezasamblarea raftului montat pe ușă

Rafturile montate pe ușă pot fi dezasamblate în vederea curățării.

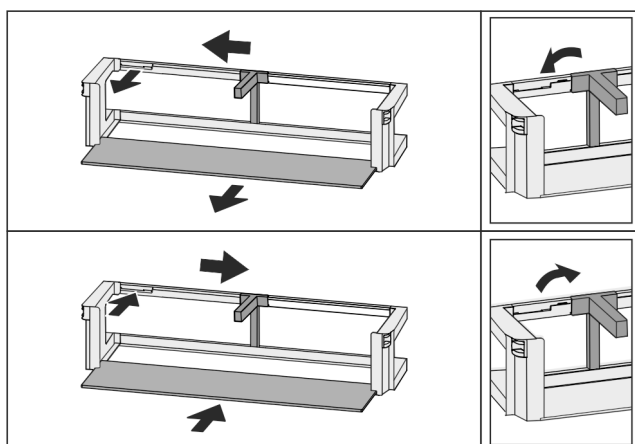


Fig. 126

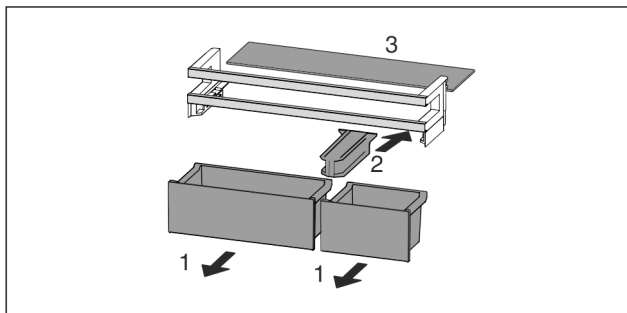


Fig. 127

- ▶ Dezasamblați raftul montat pe ușă.

8.2 Rafturi

8.2.1 Deplasarea / scoaterea rafturilor

Rafturile sunt asigurate cu opritoare împotriva extragerii accidentale.

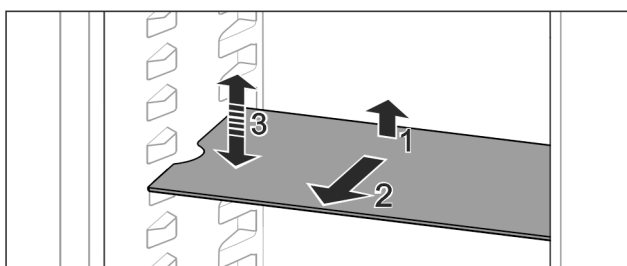


Fig. 128

- ▶ Ridicați raftul și trageți-l în față.
- ▷ Degajare laterală pe poziția așezare.
- ▶ Demontați raftul: Ridicați sau coborâți la înălțimea dorită și împingeți în interior.

-sau-

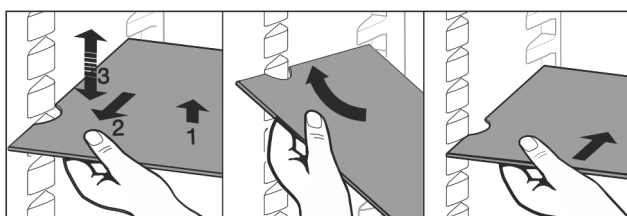


Fig. 129

- ▶ Extrageți complet raftul: Extrageți spre înainte.
- ▶ Scoatere simplificată: Poziționați oblic raftul.
- ▶ Reintroducerea raftului: Împingeți până la opritor.
- ▷ Opritoarele împotriva extragerii arată în jos.
- ▷ Opritoarele împotriva extragerii se află în spatele raftului frontal.

8.3 Raft divizibil

8.3.1 Utilizarea raftului divizibil

Rafturile sunt asigurate cu opritoare împotriva extragerii accidentale.

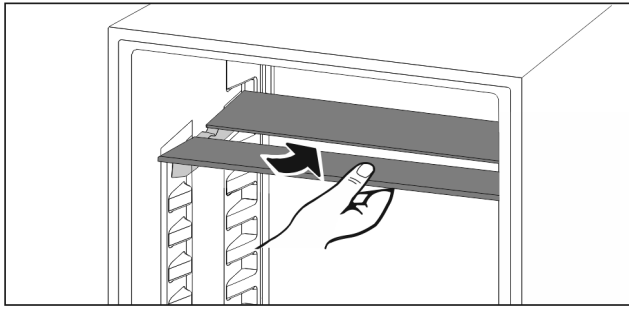


Fig. 130

- ▶ Împingeți în jos raftul divizibil după cum se vede în figură.

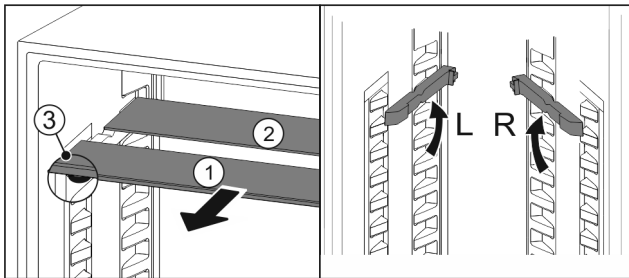


Fig. 131

Deplasarea pe înălțime:

- ▶ Extrageți Fig. 131 (1) pe rând plăcile de sticlă spre înainte.
- ▶ Trageți șinele de sprijin din sistemul de fixare și înclichețați la înălțimea dorită.
- ▶ Împingeți plăcile de sticlă în interior pe rând una după alta.
- ▷ Opritoare plate împotriva extragerii în față, direct în spatele șinei de sprijin.
- ▷ Opritoare înalte împotriva extragerii în spate.

Utilizarea celor două rafturi:

- ▶ Prindeți cu o mână placa de sticlă inferioară și trageți-o spre înainte.
- ▷ Placa de sticlă Fig. 131 (1) cu șipca decorativă se află în față.
- ▷ Opritoarele Fig. 131 (3) indică în jos.

8.4 VarioSafe *

VarioSafe oferă în frigider spațiu de ex. pentru alimente și ambalaje mici, tuburi și borcane.

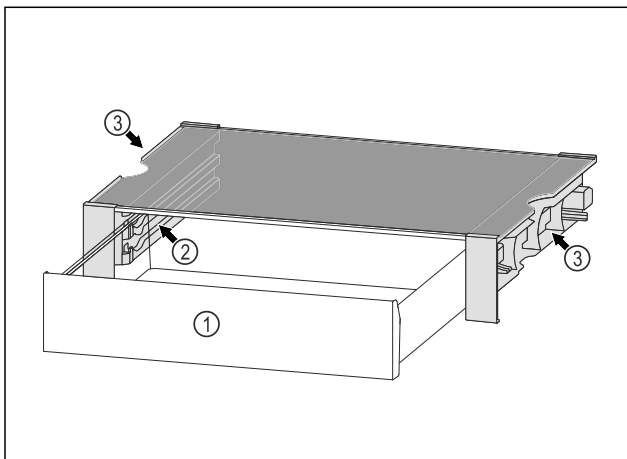


Fig. 132

- (1) Sertar VarioSafe
- (2) Pereți laterali cu nervuri pentru sertarul VarioSafe
- (3) Degajări la peretele lateral din stânga și dreapta

8.4.1 Introducerea VarioSafe

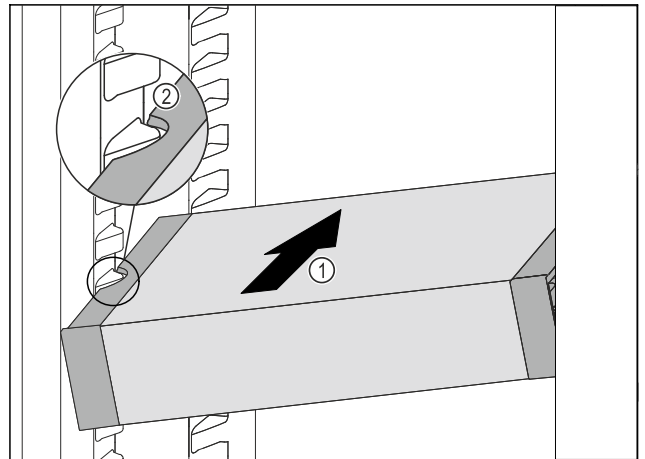


Fig. 133

- ▶ Împingeți VarioSafe oblic în frigider Fig. 133 (1), până când degajările laterale Fig. 133 (2) ale VarioSafese află la înălțimea nervurii recipientului din frigider.

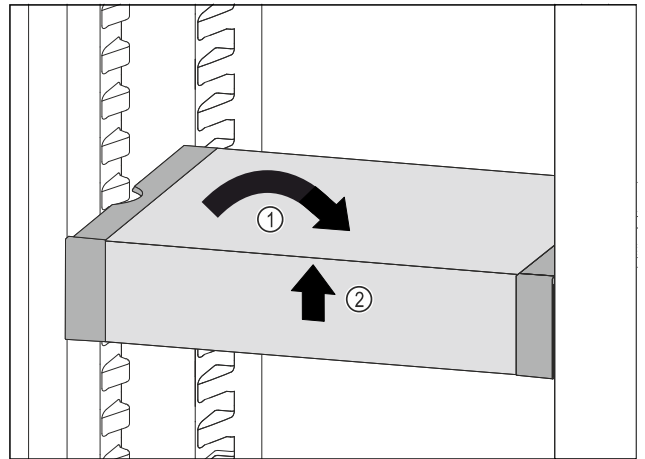


Fig. 134

- ▶ Poziționați drept VarioSafe. Fig. 134 (1)
- ▶ Ridicați în față VarioSafe. Fig. 134 (2)

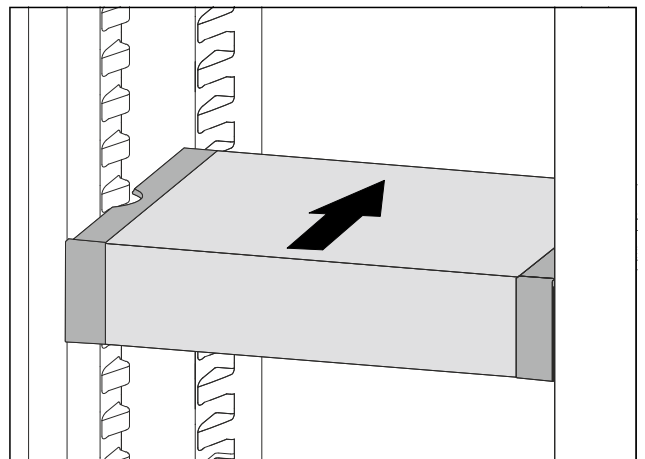


Fig. 135

- ▶ Ridicați în față VarioSafe.
- ▶ Împingeți VarioSafe spre înapoi.
- ▶ Coborâți VarioSafe.
- ▷ VarioSafe se fixează în poziție în față cu zgomot.
- ▷ VarioSafe este introdus.

8.4.2 Deplasarea VarioSafe

Puteți deplasa VarioSafe ca un întreg în frigider.

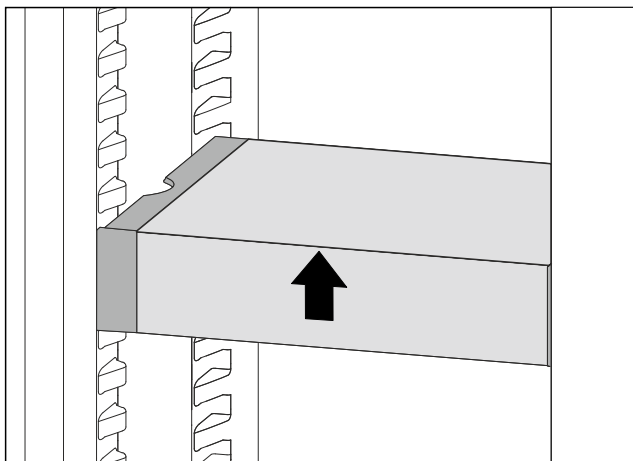


Fig. 136

- ▶ Ridicați în față VarioSafe.

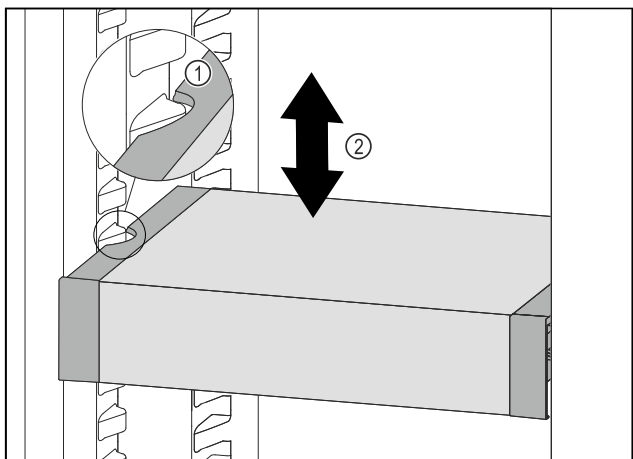


Fig. 137

- ▶ Trageți în față VarioSafe, până când degajările laterale ale VarioSafe se află la înălțimea nervurii recipientului din frigider. Fig. 137 (1)
- ▶ Mișcați în sus sau în jos VarioSafe în frigider, până când este atinsă înălțimea dorită. Fig. 137 (2)

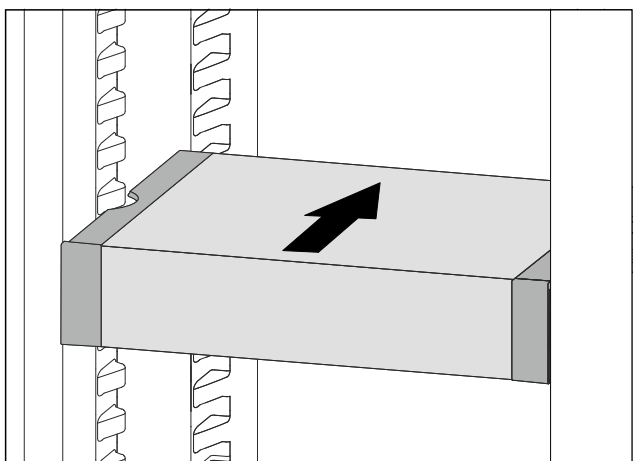


Fig. 138

- ▶ Ridicați în față VarioSafe.
- ▶ Împingeți VarioSafe spre înapoi.
- ▷ VarioSafe se fixează în poziție în față cu zgomot.
- ▷ VarioSafe este deplasat pe înălțime.

8.4.3 Deplasarea sertarului VarioSafe

Puteți introduce sertarul VarioSafe la două înălțimi diferite. Dacă doriți să depozitați alimente mai înalte în sertarul VarioSafe, împingeți sertarul VarioSafe pe nervura inferioară. Dacă doriți să depozitați alimente mai joase în sertarul VarioSafe, împingeți sertarul VarioSafe pe nervura superioară.

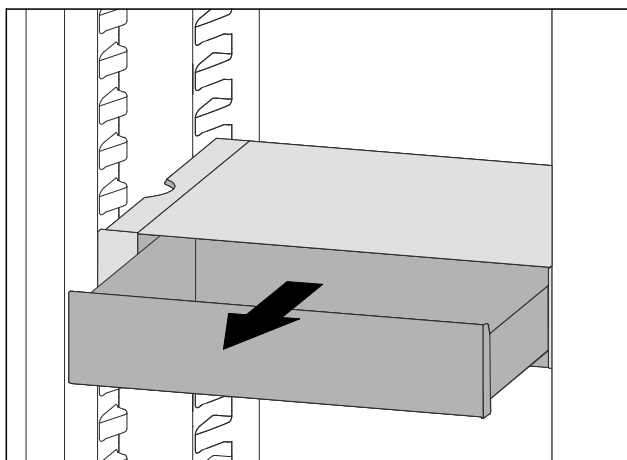


Fig. 139

- ▶ Extrageți sertarul VarioSafe până la opritor.
- ▶ Ridicați în față sertarul VarioSafe.
- ▶ Extrageți sertarul VarioSafe spre înainte.

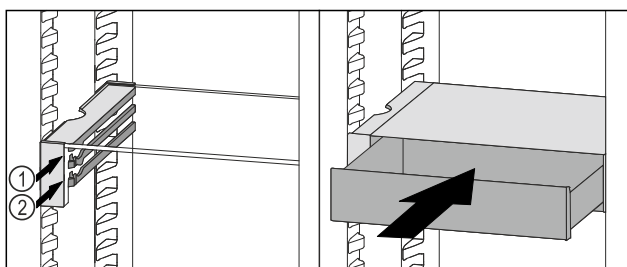


Fig. 140

- ▶ Ridicați în față sertarul VarioSafe.
- ▶ Așezați sertarul VarioSafe în spatele opritoarelor pe nervura dorită Fig. 140 (1) sau Fig. 140 (2).
- ▷ Sertarul VarioSafe este deplasat pe înălțime.

8.4.4 Extragerea VarioSafe

Puteți extrage VarioSafe ca pe un întreg.

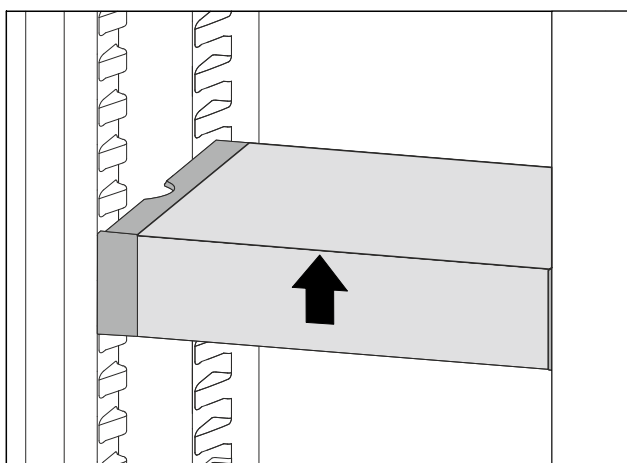


Fig. 141

- ▶ Ridicați în față VarioSafe.

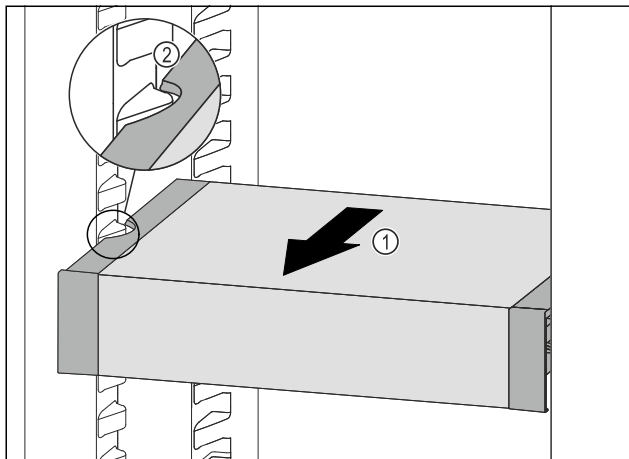


Fig. 142

- ▶ Trageți în față VarioSafe Fig. 142 (1), până când degajările laterale ale VarioSafe se află la înălțimea nervurii recipientului din frigider. Fig. 142 (2)

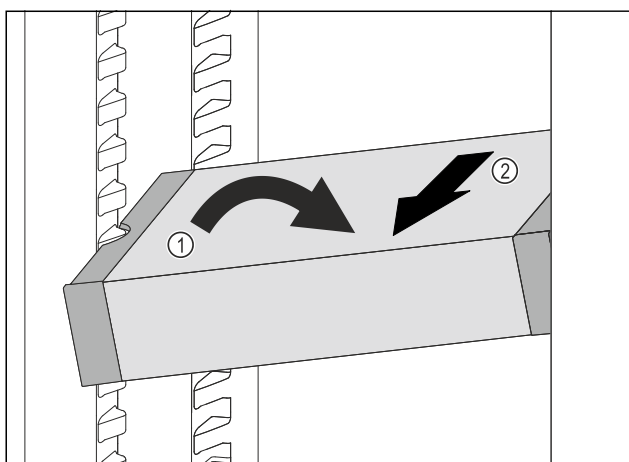


Fig. 143

- ▶ Poziționați oblic VarioSafe în frigider. Fig. 143 (1)
- ▶ Extrageți VarioSafe spre înainte. Fig. 143 (2)
- ▷ VarioSafe este extras.

8.4.5 Dezasamblarea VarioSafe

Puteți dezasambla VarioSafe în piesele componente, dacă doriți să curățați VarioSafe sau să montați sau demontați piesele componente.

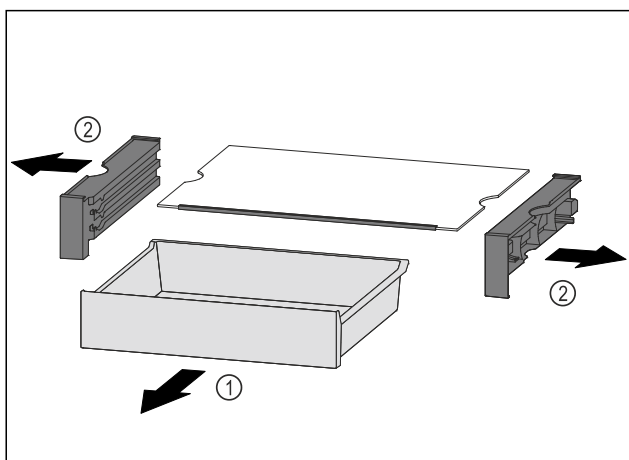


Fig. 144

- ▶ Extrageți VarioSafe ca un întreg. (vezi 8.4.4 Extragerea VarioSafe)
- ▶ Dezasamblați VarioSafe conform figurii.

8.5 InfinitySpring*

Dozatorul de apă integrat este adecvat pentru scoaterea confortabilă a apei de băut. Temperatura apei depinde de temperatura din frigider.

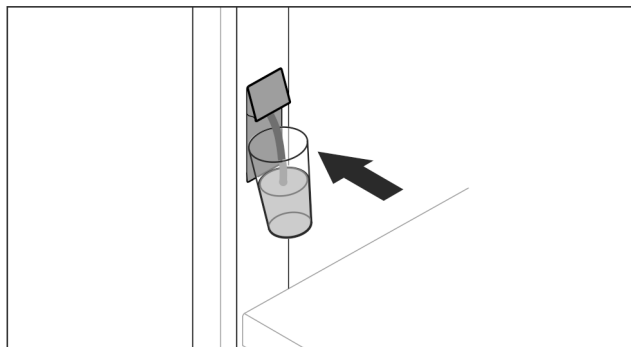


Fig. 145

- ▶ Apăsați paharul contra butonului inferior a dozatorului.
- ▷ Unitatea de ieșire se deplasează în afară: Apa curge în sticlă.
- ▶ Evitați stropirea cu apă: Îndepărtați lent paharul.
- ▶ Scoateți multă apă:
- ▶ Îndepărtați recipientul de apă și apăsați din nou contra butonului inferior al dozatorului, dacă nu mai curge apă.

8.6 Loc pentru tava de copt

Deasupra sertarelor este loc pentru o tavă de copt Fig. 1 (8).

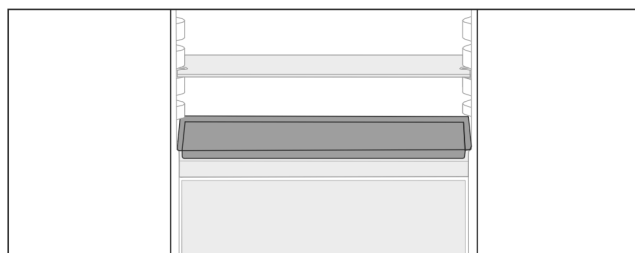


Fig. 146

Asigurați-vă că sunt îndeplinite următoarele condiții necesare:

- Dimensiunile maxime pentru tava de copt sunt respectate (vezi 10.1 Date tehnice).
- Tabla de copt este răcită la temperatura camerei.
- Raftul inferior montat pe ușă este pus cel puțin o poziție mai sus.

Dacă ușa este deschisă la 90°:

- ▶ Împingeți tava de copt pe suporturile laterale cele mai joase.

-sau-

Dacă tava de copt stă neuniform:

- ▶ Utilizați șinele suport din pachet.

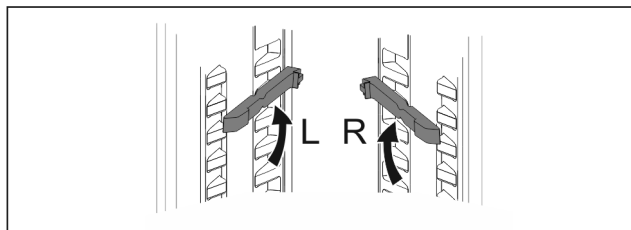


Fig. 147

- ▶ Blocați șinele suport pe suporturile cele mai joase.
- ▶ Dacă ușa este deschisă la 90°:
- ▶ Împingeți tava de copt pe șinele suport.

8.7 Raft variabil pentru sticle

8.7.1 Utilizarea raftului pentru sticle

La baza frigiderului se poate utiliza la alegere raftul variabil pentru sticle sau placa de sticlă.

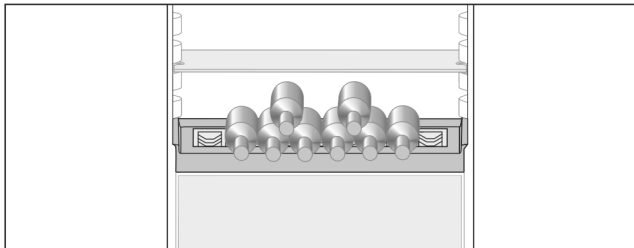


Fig. 148

- ▶ Scoateți placa de sticlă și depozitați-o separat.
- ▶ Introduceți sticlele cu fundul în spate, către peretele posterior.

Indicație

Dacă sticlele ies peste raftul de sticle în față:

- ▶ Puneți mai sus cu o poziție raftul inferior montat pe ușă.

8.7.2 Scoaterea raftului pentru sticle

Raftul pentru sticle poate fi dezasamblat în vederea curățării.

- ▶ Scoateți placa de sticlă de deasupra raftului pentru sticle.

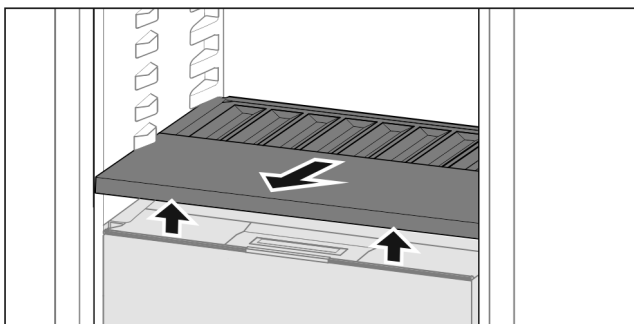


Fig. 149

- ▶ Ridicați în față și extrageți raftul pentru sticle.

Indicație

Liebherr recomandă:

Pe capacul compartimentului aflat sub acesta nu depozitați niciun produs.

8.7.3 Introducerea raftului pentru sticle

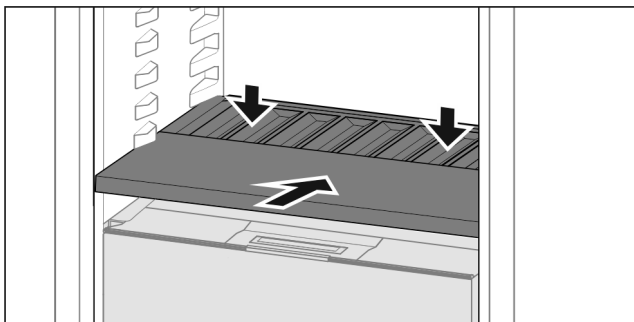


Fig. 150

- ▶ Împingeți raftul pentru sticle până la opritor și apăsați în jos.
- ▷ Fișele din spatele raftului pentru sticle sunt conectate automat.
- ▷ LED-ul luminează.

8.8 Sertare

Puteți extrage sertarele pentru curățare.

Puteți extrage sertarele, pentru a folosi VarioSpace.

Scoaterea și introducerea sertarelor se diferențiază în funcție de sistemul de extragere. Aparatul dumneavoastră poate conține diferite sisteme de extragere.

La aparatele cu NoFrost:*

Indicație

Consumul de energie crește și puterea de răcire scade atunci când ventilația nu este suficientă.*

- ▶ Lăsați sertarul inferior în aparat!*
- ▶ Mențineți întotdeauna liberă fanta ventilatorului din interior de la peretele posterior!*

La aparatele fără NoFrost:*

Indicație

Consumul de energie crește și puterea de răcire scade atunci când ventilația nu este suficientă.*

- ▶ Mențineți întotdeauna liberă fanta ventilatorului din interior de la peretele posterior!*

8.8.1 Sertar la baza aparatului sau pe placa de sticlă

Sertarul rulează direct pe baza aparatului sau pe o placă de sticlă. Nu există șine.

Când scoateți sertarele, puteți folosi plăcile de sticlă de dedesubt ca suprafețe de depozitare.

Scoaterea sertarului

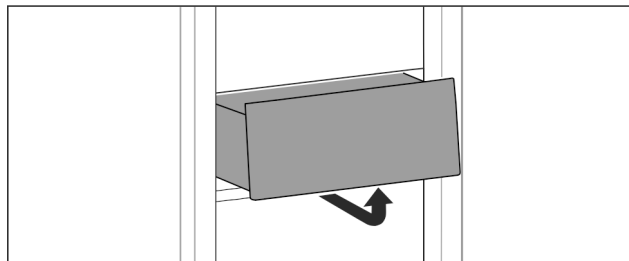


Fig. 151

- ▶ Scoateți sertarul după cum se vede în figură.

Introducerea sertarului

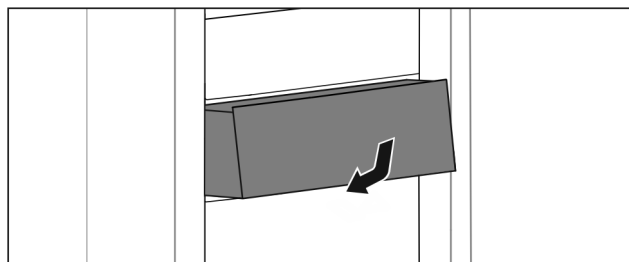


Fig. 152

- ▶ Introduceți sertarul după cum se vede în figură.

8.8.2 Sertar pe șine telescopice

Sertarul se deplasează pe șine extensibile (șine telescopice). Există șine telescopice cu extragere completă și șine telescopice cu extragere parțială. Sertarele cu extragere completă se extrag complet din aparat. Sertarele cu extragere parțială nu pot fi scoase complet din aparat. Ce sistem se află în aparatul dumneavoastră depinde de tipul de aparat.

Extragerea completă*

Puteți recunoaște extragerea completă printr-o clemă situată în partea din spate, în stânga și în dreapta șinei.

Scoaterea sertarului

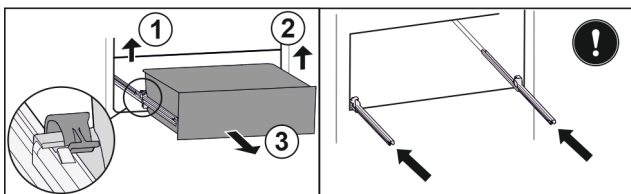


Fig. 153

- ▶ Scoateți sertarul până la opritor.
- ▶ Ridicați clema din stânga și trageți concomitent sertarul din stânga spre înainte. Fig. 153 (1)
- ▶ Ridicați clema din dreapta și trageți concomitent sertarul din dreapta spre înainte. Fig. 153 (2)
- ▶ Extrageți sertarul spre înainte. Fig. 153 (3)
- ▶ Introduceți șinele.

Introducerea sertarului

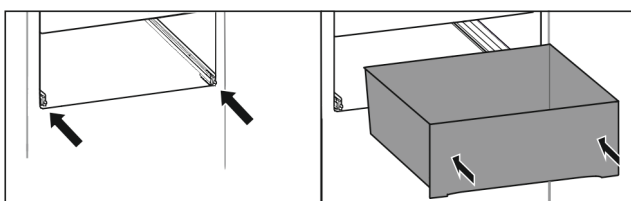


Fig. 154

- ▶ Introduceți șinele.
- ▶ Așezați sertarul pe șine.
- ▶ Împingeți sertarul spre spate.
- ▷ Sertarul se înclichetează în spate cu zgomot.

Extragerea parțială frigider*

Scoaterea sertarului

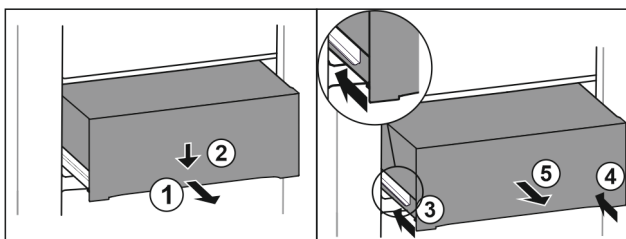


Fig. 155

- ▶ Extrageți pe jumătate sertarul. Fig. 155 (1)
- ▶ Apăsăți în jos sertarul pe partea frontală. Fig. 155 (2)
- ▶ Inșerați șina stângă aproximativ 2 cm. Fig. 155 (3)
- ▶ Inșerați șina dreaptă aproximativ 2 cm. Fig. 155 (4)
- ▶ Extrageți sertarul spre înainte. Fig. 155 (5)

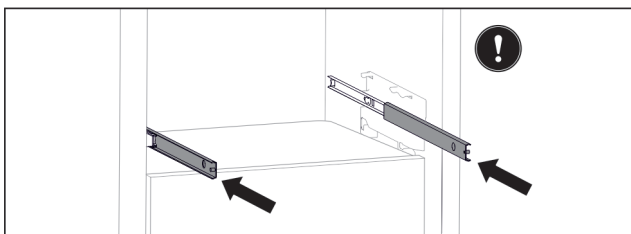


Fig. 156

- Dacă șinele nu sunt încă inserate complet după extragerea sertarului:
- ▶ Inșerați șinele complet.

Introducerea sertarului

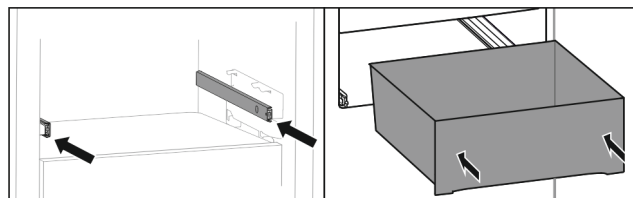


Fig. 157

- ▶ Introduceți șinele.
- ▶ Așezați sertarul pe șine.
- ▶ Împingeți sertarul spre spate.

Extragerea parțială congelator

Indicație

Dacă magnetul de la sertarul situat cel mai sus în congelator este deteriorat sau îndepărtat, apar defecțiuni la sistemul de senzori al ușii.

- ▶ Nu deteriorați sau îndepărtați magnetul.

Scoaterea sertarului

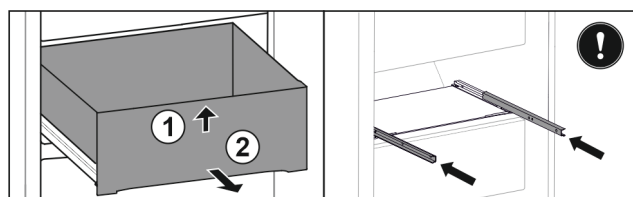


Fig. 158

- Dacă sertarul se află în congelator sus:
- ▶ Scoateți sertarul până la opritor.
 - ▶ Ridicați sertarul în față. Fig. 158 (1)
 - ▶ Extrageți sertarul spre înainte. Fig. 158 (2)
 - ▶ Introduceți șinele.

-sau-

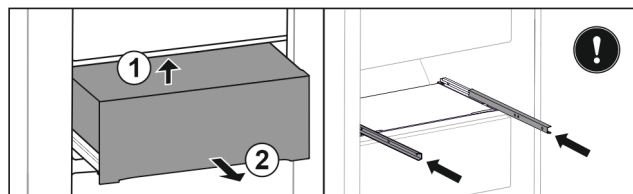


Fig. 159

- Dacă sertarul se află în congelator în centru:
- ▶ Extrageți pe jumătate sertarul.
 - ▶ Ridicați sertarul de jos spate. Fig. 159 (1)
 - ▶ Extrageți sertarul spre înainte. Fig. 159 (2)
 - ▶ Introduceți șinele.

Introducerea sertarului

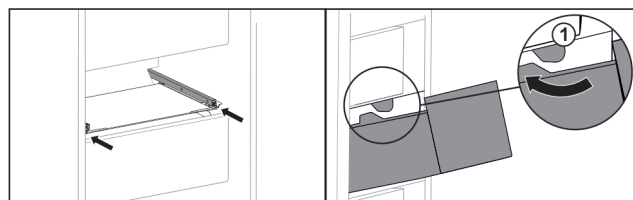


Fig. 160

- ▶ Introduceți șinele.
- ▶ Ghidați sertarul în jurul opritorului Fig. 160 (1).
- ▶ Așezați sertarul pe șine.
- ▶ Împingeți sertarul spre spate.

8.9 Capac Fruit & Vegetable-Safe

Capacul compartimentului poate fi scos pentru curățare.

8.9.1 Scoaterea capacului compartimentului

Asigurați-vă că sunt îndeplinite următoarele condiții necesare:

- Suportul pentru sticle este scos (vezi 8.7 Raft variabil pentru sticle).

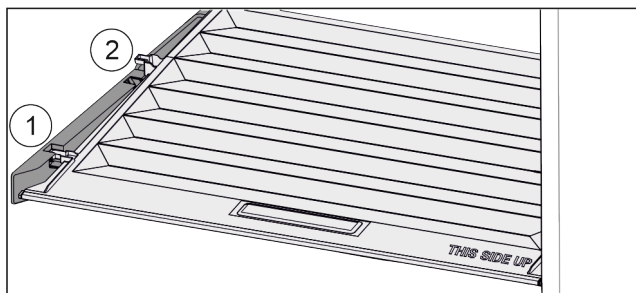


Fig. 161

Dacă sertarele sunt scoase:

- ▶ Trageți capacul în față Fig. 161 (1) până la orificiul din piesele suportului.
- ▶ Ridicați în spate de jos și scoateți Fig. 161 (2) în sus.

8.9.2 Introducerea capacului compartimentului

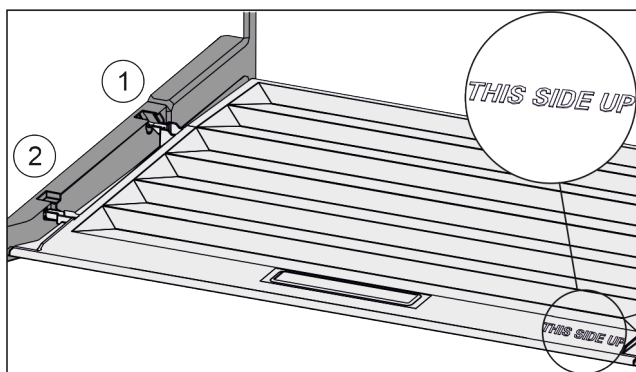


Fig. 162

Dacă inscripția THIS SIDE UP se situează sus:

- ▶ Introduceți nervura capacului prin orificiul suportului posterior Fig. 162 (1) și înclicetați-l în față în suport Fig. 162 (2).
- ▶ Aduceți capacul în poziția dorită (vezi 8.10 Reglarea umidității).

8.10 Reglarea umidității

Puteți regla umiditatea din sertar prin reglarea capacului compartimentului.

Capacul compartimentului se află direct pe sertar și poate fi acoperit de rafturi sau sertare suplimentare.

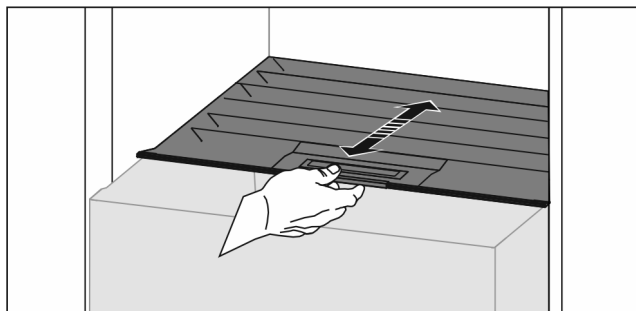


Fig. 163

Umiditate redusă a aerului

- ▶ Deschideți sertarul.
- ▶ Trageți capacul compartimentului în față.
- ▷ La sertarul închis: Fantă între capac și compartiment.
- ▶ Dezactivați HydroBreeze.

▷ Umiditatea aerului din Safe se reduce.

Umiditate ridicată a aerului

- ▶ Deschideți sertarul.
- ▶ Împingeți capacul compartimentului în spate.
- ▷ La sertarul închis: Capacul închide etanș compartimentul.
- ▶ Activați HydroBreeze.
- ▷ Umiditatea aerului din Safe se mărește.
- ▶ Dacă în compartiment este umiditate prea multă:
- ▶ Selectați reglarea «umiditate redusă a aerului».
- sau-
- ▶ Îndepărtați umiditatea cu prosopul.

Indicație

Cu reglajul «umiditate redusă a aerului» compartimentul Fruit & Vegetable-Safe poate fi utilizat și ca Meat & Dairy-Safe.

- ▶ Reglați «umiditatea redusă a aerului».

8.11 HydroBreeze

HydroBreeze umezește produsele frigorifice și asigură umiditatea în compartiment.

HydroBreeze și rezervorul de apă aferent se află în suportul variabil pentru sticle.

Asigurați-vă că sunt îndeplinite următoarele condiții necesare:

- Rezervorul de apă este curățat (vezi 9.6.3 Curățați dotarea).
- Rezervorul de apă este înclichetat regulamentar.
- Umiditatea este setată la «umiditate ridicată a aerului» (vezi 8.10 Reglarea umidității).
- HydroBreeze este activat (vezi HydroBreeze).

8.11.1 Umplerea rezervorului de apă



AVERTIZARE

Apă murdară!

Otrăviri.

- ▶ Umpleți exclusiv cu apă potabilă.
- ▶ HydroBreeze este dezactivat: Goliți rezervorul de apă.
- ▶ HydroBreeze nu mai este folosit: Goliți rezervorul de apă.

ATENȚIE

Lichide care conțin zahăr!

Deteriorarea HydroBreeze.

- ▶ Umpleți exclusiv cu apă potabilă.

Indicație

Prin utilizarea de apă filtrată, decarbonizată se obține apă potabilă de cea mai bună calitate pentru funcționarea fără defecțiuni a HydroBreeze.

Această calitate a apei poate fi obținută cu un filtru de apă disponibil în comerțul de specialitate.

- ▶ Umpleți rezervorul de apă cu apă potabilă filtrată, decarbonizată.

Rezervorul de apă este încorporat în suportul variabil pentru sticle (vezi 1.2 Vedere de ansamblu a aparatului și dotărilor).

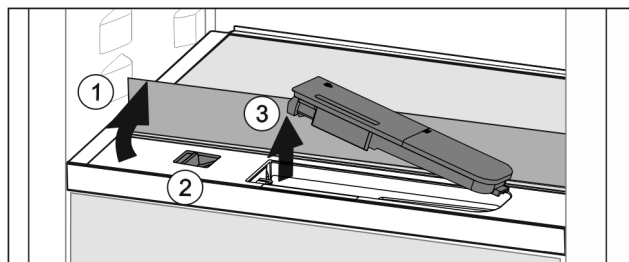


Fig. 164

- ▶ Apăsați pe colțul din spate stânga al plăcii din sticlă frontală.
- ▷ Placa de sticlă se rabatează în față sus.
- ▶ Ridicați placa de sticlă și rabatați în spate până la opritor Fig. 164 (1).
- ▷ Placa de sticlă stă vertical.
- ▶ Împingeți zăvorul Fig. 164 (2) spre stânga.
- ▷ Rezervorul de apă iese din adâncitură.
- ▶ Scoaterea rezervorului de apă Fig. 164 (3).
- ▶ Curățați rezervorul de apă (vezi 9.6.3 Curățați dotarea) .
- Deschizătură unghiulară:
- ▶ Încărcați apă potabilă până la marcaj.
- ▶ Introduceți rezervorul de apă, mai întâi cu partea posterioară, în adâncitură.
- ▶ Coborâți încet partea frontală și apăsați rezervorul.
- ▷ Rezervorul de apă este fixat în poziție.

8.11.2 Dezasamblați rezervorul de apă

Rezervorul de apă poate fi dezasamblat în vederea curățării.

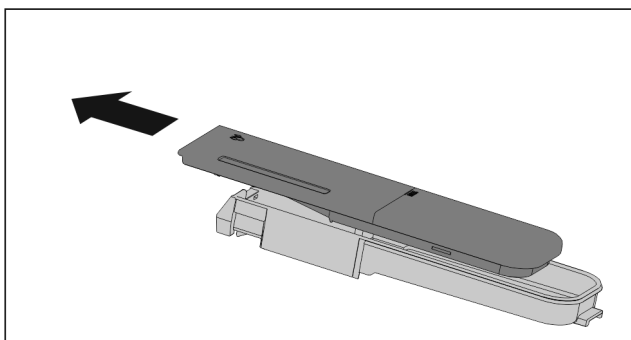


Fig. 165

- ▶ Dezasamblați rezervorul de apă.

8.12 Plăcile de sticlă

Puteți extrage placa de sticlă de sub sertare pentru curățare.

Puteți extrage placa de sticlă de sub sertare, pentru a folosi VarioSpace.

8.12.1 Extragerea / introducerea plăcii de sticlă

Asigurați-vă că sunt îndeplinite următoarele condiții necesare:

- Placă de sticlă sub sertar: Sertarul este extras. (vezi 8.8 Sertare)

Extragerea plăcii de sticlă

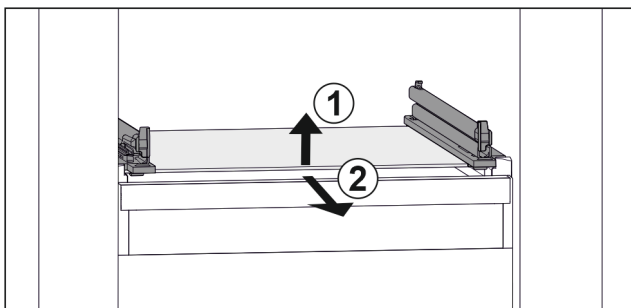


Fig. 166 Reprezentare exemplificativă a plăcii de sticlă

- ▶ Ridicați placa de sticlă din față. Fig. 166 (1)
- ▶ Extrageți placa de sticlă spre înainte. Fig. 166 (2)

Introducerea plăcii de sticlă

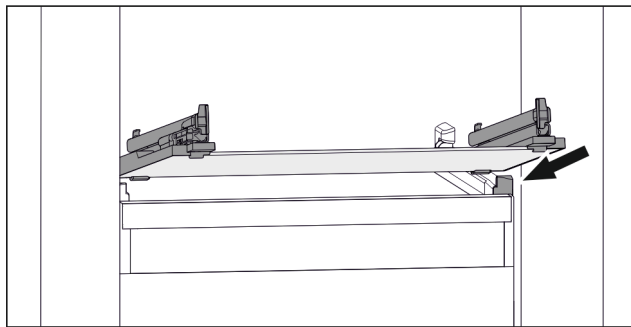


Fig. 167 Reprezentare exemplificativă a plăcii de sticlă

- ▶ Așezați placa de sticlă oblic în spatele opritoarelor. (vezi Fig. 167)
- ▶ Coborâți placa de sticlă.
- ▶ Inserați placa de sticlă spre spate.

8.13 IceMaker*

Der IceMaker este destinat exclusiv pentru obținerea cuburilor de gheață în cantități normale pentru consumul casnic.

Asigurați-vă că sunt îndeplinite următoarele condiții:

- IceMaker este curățat (vezi 9 Întreținere) .
- Sertarul IceMaker este curățat.
- Sertarul IceMaker este complet introdus.

8.13.1 Producerea cuburilor de gheață

Capacitatea de producție depinde de temperatura de congelare. Cu cât temperatura este mai scăzută, cu atât mai multe cuburi de gheață se pot produce într-un anumit interval de timp.

După ce IceMaker a fost pornit pentru prima dată, poate dura până la 24 de ore, până când se produce primul cub de gheață.

- ▶ Activați funcția IceMaker .
- ▶ Produceți mai multe cuburi de gheață: Activați funcția MaxIce .
- ▶ Produceți mai multe cuburi de gheață: Împingeți și scoateți separatorul din sertarul IceMaker.*
- ▶ Distribuți cuburile de gheață uniforme în sertar, pentru a spori capacitatea de umplere.
- ▶ Închideți sertarul: IceMaker începe din nou automat cu producția.

Indicație

Dacă este atinsă o anumită înălțime de lucru în sertarul IceMaker, nu se produc alte cuburi de gheață. IceMaker nu umple sertarul până la margine.

8.13.2 Utilizarea sertarului în cazul dezactivării IceMaker

Dacă dezactivați IceMaker, atunci puteți să utilizați întregul sertar IceMaker ca sertar de congelare.

- ▶ Dezactivați IceMaker. (vezi Dezactivarea IceMaker / MaxIce)

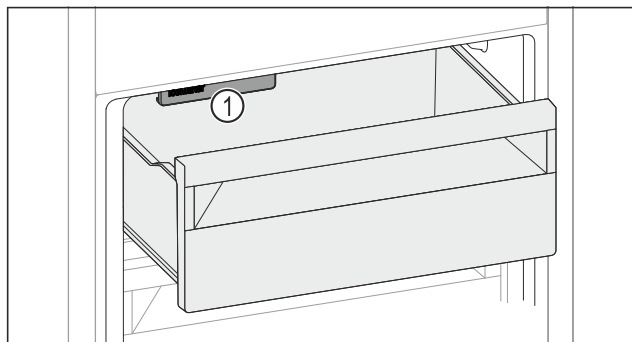


Fig. 168

- ▶ Introduceți alimentele în sertar. Introduceți alimentele în partea stângă a sertarului:
- ▶ Luați în considerare IceMaker Fig. 168 (1).

8.14 VarioSpace

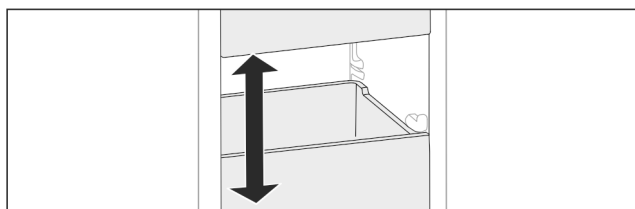


Fig. 169

Puteți extrage sertarele și plăcile de sticlă din aparat. Astfel obțineți spațiu pentru alimente mari precum carnea de pasăre, carnea, porțiile mari de vânat precum și preparatele de panificație înalte. Acestea pot fi astfel congelate întregi și pregătite mai departe.

- ▶ Respectați limitele de încărcare ale sertarelor și plăcilor de sticlă (vezi 10.1 Date tehnice).

8.15 Cutie pentru unt

8.15.1 Deschiderea / închiderea cutiei pentru unt

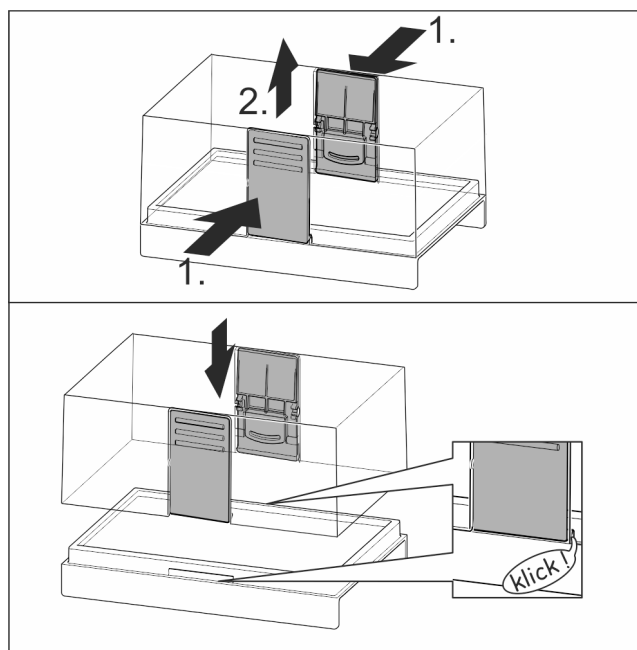


Fig. 170

8.15.2 Dezasamblarea cutiei pentru unt

Cutie pentru unt poate fi dezasamblată în vederea curățării.

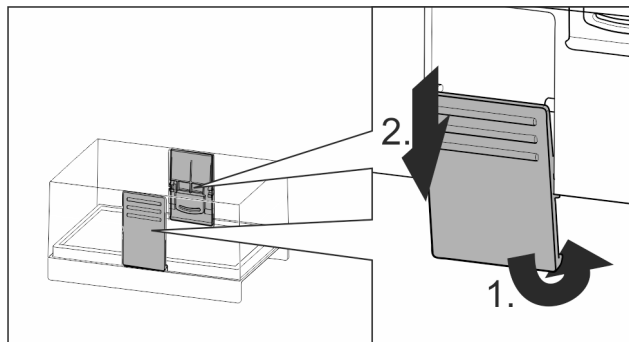


Fig. 171

- ▶ Dezasamblați cutia pentru unt.

8.16 Suport pentru ouă

Suportul pentru ouă este extractibil și inversabil. Cele două piese ale suportului pentru ouă pot fi utilizate pentru a marca diferențe precum data cumpărării.

8.16.1 Utilizarea suportului pentru ouă

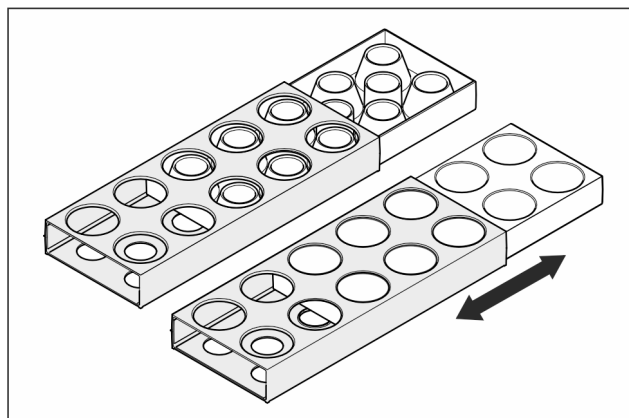


Fig. 172

- ▶ Partea superioară: Depozitați ouăle de găină.
- ▶ Partea inferioară: Depozitați ouă de prepeliță.

8.17 Suport pentru sticle

8.17.1 Utilizarea suportului pentru sticle

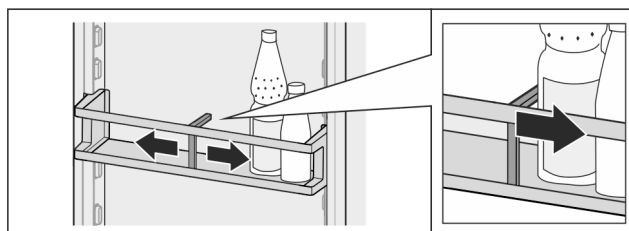


Fig. 173

- ▶ Împingeți suportul de sticle pe sticle.
- ▷ Nu răsturnați sticlele.

8.17.2 Scoaterea suportului pentru sticle

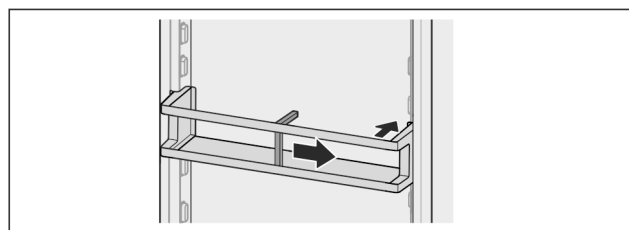


Fig. 174

- ▶ Împingeți suportul pentru sticle complet spre dreapta până la margine.
- ▶ Scoateți spre spate.

8.18 FlexSystem

8.18.1 Utilizarea FlexSystem

Sistemul FlexSystem vă ajută la depozitarea și sortarea alimentelor într-o manieră clară și flexibilă. Permite o împărțire clară pe subcategorii, de exemplu fructe, legume sau perioadă de valabilitate.



Fig. 175

- ▶ Deplasați învelișul interior.

8.18.2 Scoaterea FlexSystem

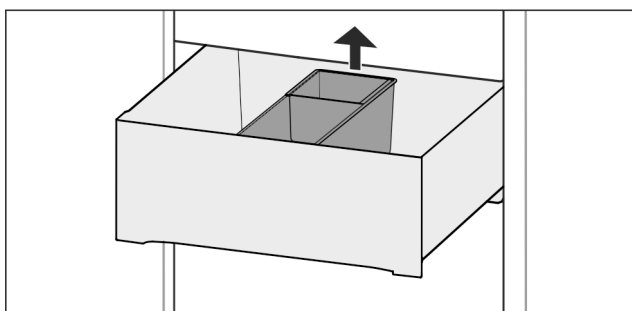


Fig. 176

- ▶ Ridicați FlexSystem spre spate.
- ▶ Scoateți în sus.

8.18.3 Introducerea FlexSystem

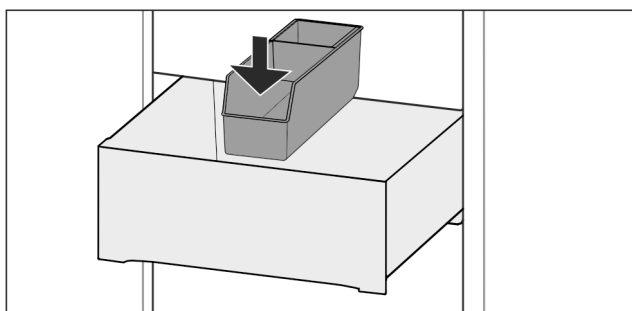


Fig. 177

- ▶ Introduceți FlexSystem mai întâi în față.
- ▶ Coborâți partea din spate.

8.18.4 Dezasamblarea FlexSystem

FlexSystem poate fi dezasamblat în vederea curățării.

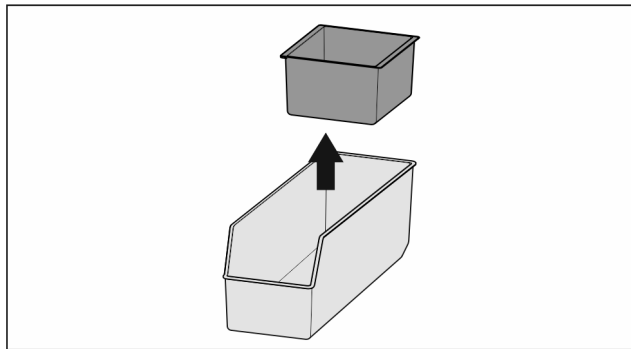


Fig. 178

- ▶ Dezasamblați FlexSystem.

8.19 Acumulator de frig

Acumulatorii de frig împiedică o creștere prea rapidă a temperaturii în cazul unei pene de curent.

Aparate cu NoFrost:*

Cartușele de răcire sunt în sertar.

Puteți depozita acumulatorii de răcire în tava de congelare.

Aparate fără NoFrost:*

8.19.1 Utilizarea acumulatorului de frig

Aparate cu NoFrost:*

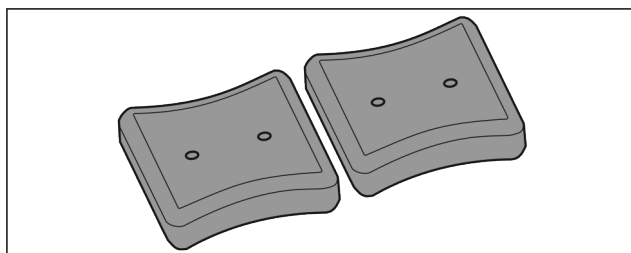


Fig. 179

Dacă acumulatorii de frig sunt înghețate:

- ▶ Așezați în zona superioară, frontală a congelatorului pe produsele congelate.

Aparate fără NoFrost:*

8.20 Tavă pentru cuburi de gheață cu capac*

8.20.1 Utilizarea tăvii pentru cuburi de gheață

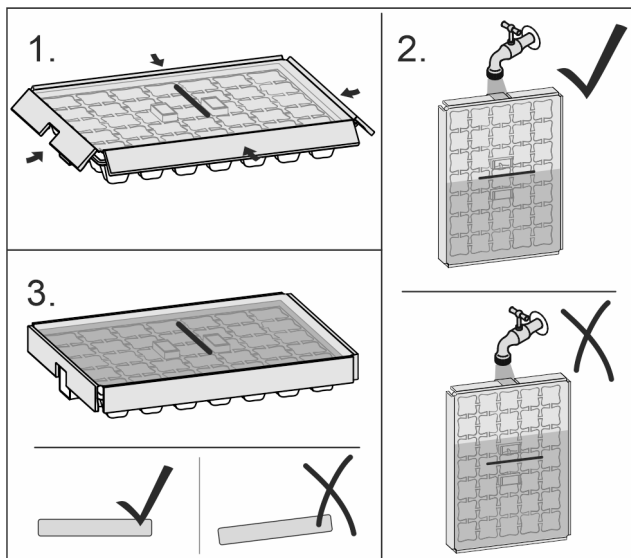


Fig. 180

Dacă apa este înghețată:

- ▶ Țineți scurt recipientul pentru cuburi de gheață sub apă caldă.
- ▶ Demontarea capacului.
- ▶ Rotiți ușor capetele tăvii pentru cuburi de gheață în direcții opuse.
- ▶ Eliberați cuburile de gheață.

8.20.2 Dezasamblarea tăvii pentru cuburi de gheață

Tava pentru cuburi de gheață poate fi dezasamblată în vederea curățării.

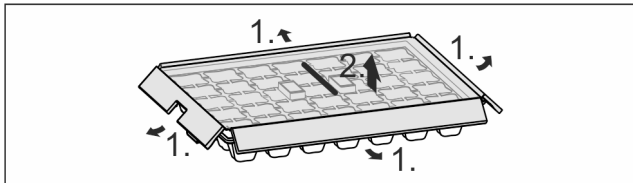


Fig. 181

- ▶ Dezasamblați tava pentru cuburi de gheață.

8.21 Separator flexibil pentru compartimentul de gheață*

Sertarul pentru cuburi de gheață al IceMaker dispune de un separator flexibil pentru compartimentul de gheață. În acest fel puteți depozita dacă este necesar și cantități mai mari de cuburi de gheață, resp. alimente suplimentare. Puteți deplasa sau scoate separatorul pentru compartimentul de gheață.

8.21.1 Deplasarea separatorului flexibil pentru compartimentul de gheață

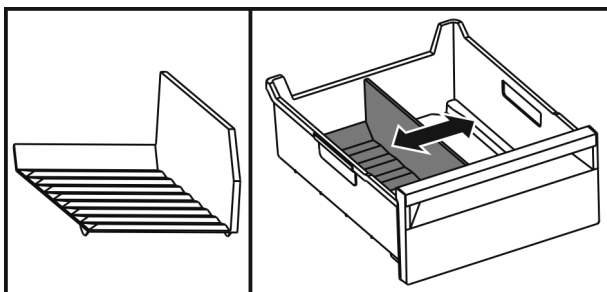


Fig. 182 Reprezentare exemplificativă a separatorului pentru compartimentul de gheață

- ▶ Deplasați separatorul pentru compartimentul de gheață la poziția dorită.

8.21.2 Extragerea separatorului flexibil pentru compartimentul de gheață

Asigurați-vă că sunt îndeplinite următoarele condiții necesare:

- Sertarul pentru cuburi de gheață este extras. (vezi 8.8 Sertare)

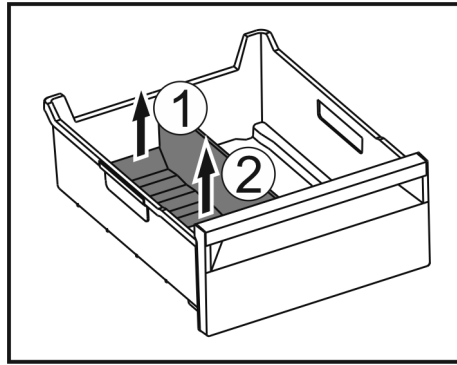


Fig. 183

- ▶ Ridicați partea posterioară a separatorului pentru compartimentul de gheață. Fig. 183 (1)
- ▶ Scoateți separatorul pentru compartimentul de gheață în sus. Fig. 183 (2)

8.21.3 Introducerea separatorului flexibil pentru compartimentul de gheață

Asigurați-vă că sunt îndeplinite următoarele condiții necesare:

- Sertarul pentru cuburi de gheață este extras. (vezi 8.8 Sertare)

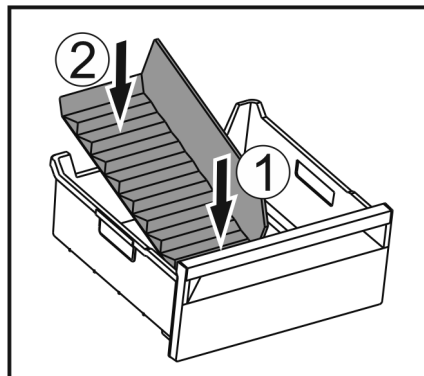


Fig. 184

- ▶ Introduceți partea frontală a separatorului pentru compartimentul de gheață. Fig. 184 (1)
- ▶ Coborâți partea posterioară a separatorului pentru compartimentul de gheață până la baza sertarului. Fig. 184 (2)

9 Întreținere

9.1 Filtru de cărbune activ-FreshAir

Filtrul de cărbune activ-FreshAir se află în compartimentul de deasupra ventilatorului.

Acesta asigură o calitate optimă a aerului.

- Schimbați filtrul de cărbune activ la fiecare 6 luni. Dacă atenționarea este activată, apare pe afișaj un mesaj care solicită schimbarea.
- Filtrul de cărbune activ poate fi eliminat cu gunoierul menajer normal.

Indicație

Puteți obține filtrul cu cărbune activ FreshAir din Liebherr-Hausgeräte-Shop la home.liebherr.com/shop/de/deu/zubehor.html.

9.1.1 Scoaterea filtrului de cărbune activ-FreshAir

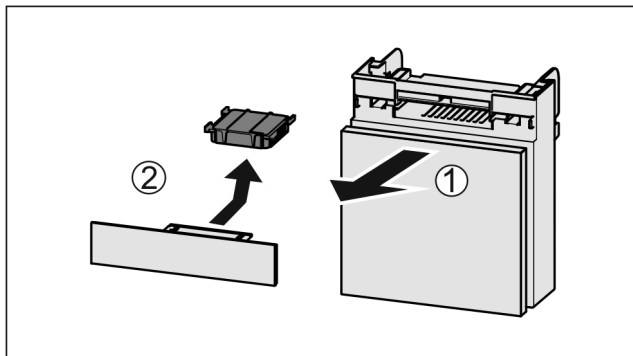


Fig. 185

- ▶ Extrageți Fig. 185 (1) compartimentul către înainte.
- ▶ Scoateți Fig. 185 (2) filtrul de cărbune activ.

9.1.2 Introducerea filtrului de cărbune activ-FreshAir

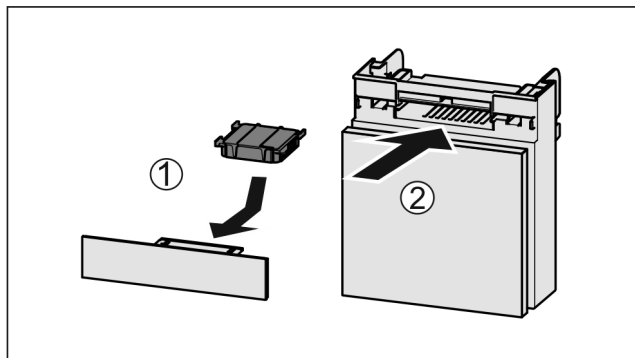


Fig. 186

- ▶ Introduceți Fig. 186 (1) filtrul de cărbune activ după cum se vede în figură.
- ▷ Filtrul de cărbune activ se înclichetează.
Dacă filtrul de cărbune activ arată în jos:
- ▶ Împingeți Fig. 186 (2) compartimentul în interior.
- ▷ Filtrul de cărbune activ este acum pregătit de funcționare.

9.2 Rezervor de apă*

Rezervorul de apă InfinitySpring se află în spatele sertarului cel mai de jos din frigider.

9.2.1 Scoaterea rezervorului de apă

- ▶ Închideți robinetul de apă.
- ▶ Lăsați apa să curgă din InfinitySpring timp de 30 s și colectați apa rămasă într-un pahar.
- ▶ Scoateți sertarul.
- ▶ Rotiți rezervorul de apă spre stânga până la opritor și extrageți-l.
- ▷ Apa care picură afară este captată în tava de captare a apei.
- ▶ Scoateți apa din tava de captare a apei.
- ▶ Curățați tava de captare a apei cu o cârpă sau în mașina de spălat vase.

9.2.2 Introducerea rezervorului de apă

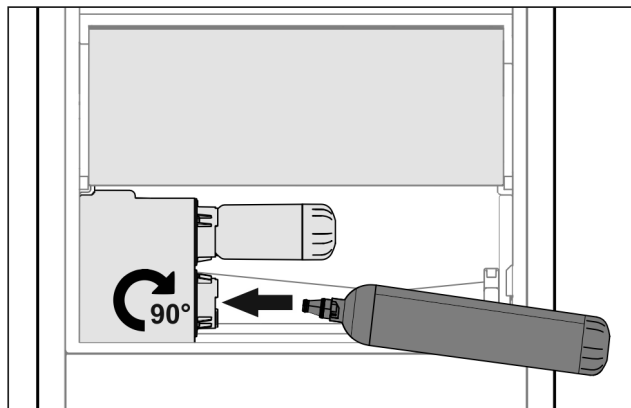


Fig. 187

- ▶ Scoateți sertarul.
- ▶ Introduceți rezervorul de apă și rotiți la dreapta cu aproximativ 90° până la opritor.
- ▶ Verificați dacă rezervorul de apă este etanș și dacă nu se scurge apă.
- ▶ Introduceți sertarul.
- ▶ Deschideți robinetul de apă.
- ▶ Aerisiți sistemul de apă. (vezi 4.2.1 Aerisirea sistemului de apă)

În locul filtrului pentru apă se poate utiliza un rezervor de apă suplimentar.

Indicație

Rezervorul de apă este disponibil ca accesoriu.

9.2.3 Demontarea/extragerea tăvii de captare a apei

Tava de captare a apei poate fi extrasă în vederea curățării.

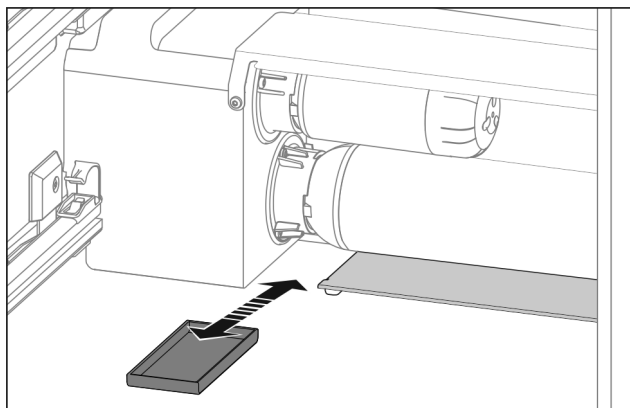


Fig. 188

- ▶ Extrageți tava de captare a apei spre partea frontală.

9.3 Filtru pentru apă*

Filtrul pentru apă se află în spatele sertarului cel mai de jos din frigider.

Acesta preia depunerile din apă și reduce gustul de clor.

- Înlocuiți filtrul pentru apă la capacitatea specificată cel puțin o dată la 6 luni sau dacă există o reducere semnificativă a debitului.
- Filtrul pentru apă conține cărbune activ și se poate arunca împreună cu gunoierul menajer normal.

Indicație

Puteți obține filtrul pentru apă din Liebherr-Hausgeräte-Shop la home.liebherr.com/shop/de/deu/zubehor.html.

9.3.1 Scoaterea filtrului pentru apă

- ▶ Scoateți sertarul.
- ▶ Rotiți filtrul pentru apă spre stânga până la opritor și extrageți-l.
- ▷ Apa care picură afară este captată în tava de captare a apei.
- ▶ Curățați tava de captare a apei cu o cârpă sau în mașina de spălat vase.

9.3.2 Introducerea filtrului pentru apă

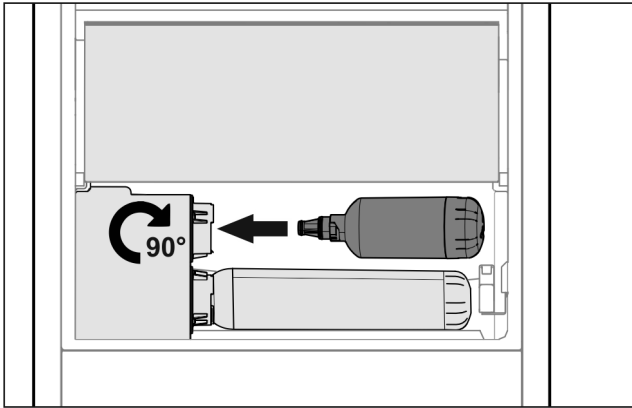


Fig. 189

- ▶ Scoateți sertarul.
- ▶ Introduceți filtrul pentru apă și rotiți spre dreapta cu aproximativ 90° până la opritor.
- ▶ Verificați dacă filtrul este etanș și dacă nu se scurge apă.
- ▶ Introduceți sertarul.



PRECAUȚIE

Noul filtru pentru apă poate conține particule în suspensie.
▶ Scoateți 3 l de apă de la InfinitySpring și eliminați-o.

▷ Filtrul pentru apă este acum pregătit de funcționare.

9.4 Dezasamblare / montare sisteme de extragere

9.4.1 Indicații referitoare la dezasamblare

Puteți dezasambla unele sisteme de extragere pentru curățare. Aparatul dumneavoastră poate conține diferite sisteme de extragere.

Următoarele sisteme de extragere sunt demontabile sau nedemontabile:

Sistem de extragere	demontabil / nedemontabil
Sertar la baza aparatului sau pe placa de sticlă	nedemontabil
Extragerea completă*	nedemontabil*
Extragerea parțială frigider*	nedemontabil*
Extragere parțială congelator	demontabil (vezi Extragerea parțială congelator)

9.4.2 Sertar pe șine telescopice

Extragerea parțială congelator

Dezasamblarea sistemului de extragere

Asigurați-vă că sunt îndeplinite următoarele condiții necesare:

- Sertarul este extras.
- Placa din sticlă este extrasă. (vezi 8.12 Plăcile de sticlă)

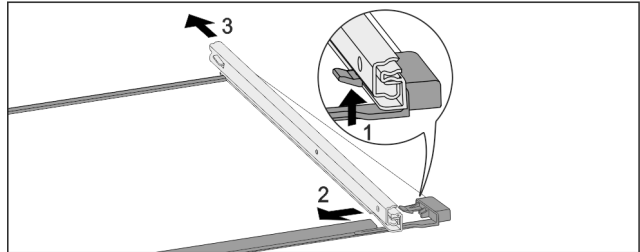


Fig. 190 Placa de sticlă cu șine

- ▶ Apăsăți în sus cârligul de blocare frontal. Fig. 190 (1)
- ▶ Îndepărtați șinele de extragere prin împingere în lateral Fig. 190 (2) și spre spate Fig. 190 (3).

Montarea sistemului de extragere

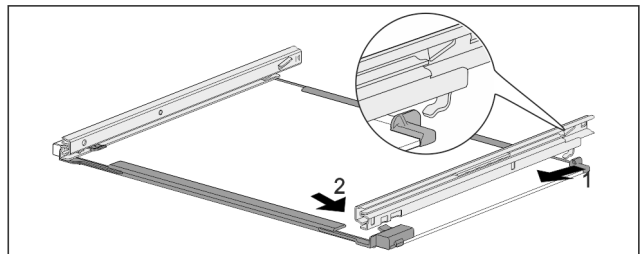


Fig. 191 Placa de sticlă cu șine

- ▶ Agățați șina în partea din spate. Fig. 191 (1)
- ▶ Înclicetați șina în partea din față. Fig. 191 (2)

9.5 Dezghețarea aparatului



AVERTIZARE

Dezghețarea necorespunzătoare a dispozitivului!*
Vătămări și deteriorări.

- ▶ Nu utilizați alte dispozitive mecanice sau diverse mijloace pentru accelerarea procesului de dezghețare, decât cele recomandate de producător.
- ▶ Nu utilizați aparate electrice de încălzire sau curățare cu abur, flacără deschisă sau spray-uri dejivrante.
- ▶ Nu îndepărtați gheața cu obiecte ascuțite.

9.5.1 Dezghețarea frigiderului

Dezghețarea se realizează automat. Apa din dezgheț curge prin deschizătura de scurgere și se evaporă.

- ▶ Curățați regulat deschizătura de scurgere (vezi 9.6 Curățarea aparatului).

9.5.2 Dezghețarea congelatorului cu NoFrost*

Dezghețarea se realizează automat prin sistemul NoFrost. Umiditatea se depune la vaporizator, unde este dezghețată și evaporată periodic.

Aparatul nu necesită dezghețare.

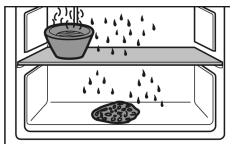
9.5.3 Dezghețarea manuală a congelatorului*

După o funcționare mai lungă se formează un strat de chiciură, resp. gheață.

Întreținere

Următorii factori accelerează formarea stratului de chiciură, resp. gheață:

- Aparatul este deschis frecvent.
- Sunt introduse alimente calde.
O zi înainte de dezghețare:
- ▶ Activați SuperFrost (vezi 7.2 Funcțiile aparatului).
- ▷ Produsele congelate vor beneficia de o «rezervă de frig».
- ▶ Deconectați aparatul.
- ▶ Scoateți fișa de rețea din priză sau deconectați siguranța.
- ▶ Așezați cartușe de răcire peste produsele congelate.
- ▶ Înveliți produsele congelate în hârtie de ziar sau introduceți-le în cutii și depozitați-le într-un loc rece.
- ▶ Așezați pe un raft la înălțime medie un vas cu apă fierbinte, dar nu clocotită.



- ▷ Dezghețarea va fi accelerată.
- ▶ Lăsați ușa aparatului deschisă în timpul dezghețării.
- ▶ Scoateți bucățile de gheață desprinse.
- ▶ Aveți grijă ca apa de dezgheț să nu se scurgă în piesele de mobilier.
- ▶ Îndepărtați apa de dezgheț cu un burete sau o lavetă, repetând eventual operația.
- ▶ Curățați aparatul (vezi 9.6 Curățarea aparatului).

9.6 Curățarea aparatului

9.6.1 Pregătirea



AVERTIZARE

Pericol de electrocutare!

- ▶ Scoateți ștecherul aparatului de răcire sau întrerupeți alimentarea cu curent.



AVERTIZARE

Pericol de incendiu

- ▶ Nu deteriorați circuitul de răcire.

- ▶ Goliți aparatul.
- ▶ Extrageți fișa de rețea.

-sau-

- ▶ Activați CleaningMode. (vezi CleaningMode)

9.6.2 Curățarea compartimentului interior

ATENȚIE

Curățare necorespunzătoare!

Defecțiuni la aparat.

- ▶ Utilizați exclusiv lavete moi și agent de curățare general cu pH neutru.
- ▶ Nu folosiți bureți aspri sau abrazivi și nici bureți de sârmă.
- ▶ Nu utilizați mijloace de curățare agresive, abrazive, care conțin nisip, clor sau acizi.

- ▶ Suprafețele din plastic: curățați cu mâna cu o cârpă moale, curată, apă caldă și puțin agent de spălare.
- ▶ Suprafețele din metal: curățați cu mâna cu o cârpă moale, curată, apă caldă și puțin agent de spălare.
- ▶ Deschizătură de scurgere: îndepărtați depunerile cu un mijloc ajutător subțire, de ex. bețișoare cu vată.

9.6.3 Curățați dotarea

ATENȚIE

Curățare necorespunzătoare!

Defecțiuni la aparat.

- ▶ Utilizați exclusiv lavete moi și agent de curățare general cu pH neutru.
- ▶ Nu folosiți bureți aspri sau abrazivi și nici bureți de sârmă.
- ▶ Nu utilizați mijloace de curățare agresive, abrazive, care conțin nisip, clor sau acizi.

Curățarea cu o cârpă moale, curată, apă caldă și puțin agent de spălare:

- VarioSafe*
- Capac Fruit & Vegetable-Safe
- Sertar
Vă rugăm respectați: Nu îndepărtați magnetul de la sertar! Magnetul asigură funcția IceMaker-ului.*
- Separatorul din sertarul IceMaker*
- Raft variabil pentru sticle
- FlexSystem
- Tabletă de congelare

Curățare cu o cârpă umedă:

- Șina telescopică
Vă rugăm respectați: Grăsimea din căile de rulare are rol de lubrifiere și nu trebuie îndepărtată!

Curățarea în mașina de spălat 60 °C:

- Suport montat pe ușă
- VarioBox
- Suport pentru sticle
- Raft
- Suprafață de depunere divizibilă
- Piesă de susținere suprafață divizibilă de depunere
- HydroBreeze rezervor de apă și capac rezervor de apă
- Tavă de captare a apei*
- Suport pentru ouă
- Cutie pentru unt
- Tavă pentru cuburi de gheață*
- Cupă pentru cuburi de gheață*
- ▶ Demontați dotarea: consultați capitolul respectiv.
- ▶ Curățați dotarea.

9.6.4 Curățarea InfinitySpring *

Unitatea de ieșire a InfinitySpring și zona din jur pot fi curățate, fără să separați aparatul de la rețeaua de curent.

Curățarea este efectuată la:

- Prima punere în funcțiune
- În caz de nefolosire mai îndelungată de 5 zile.

- ▶ Apăsăți butonul inferior al dozatorului.
- ▷ Unitatea de ieșire se deplasează în afară.
- ▶ Curățați scurgerea apei și zona din jur cu o lavetă moale, curată, apă caldă și puțin agent de spălare.
- ▶ Eliberați butonul inferior.
- ▶ Scoateți 2 l de apă de la InfinitySpring și eliminați-o.*

9.6.5 Curățarea HydroBreeze

Curățarea este efectuată la:

- Prima punere în funcțiune
- HydroBreeze este dezactivat mai mult de 48 ore.
- O nouă umplere a rezervorului de apă.

Asigurați-vă că sunt îndeplinite următoarele condiții necesare:

- HydroBreeze este dezactivat (vezi HydroBreeze).
- Rezervorul de apă este extras și curățat în mașina de spălat vase.

- ▶ Curățați degajarea prin ștergere cu o lavetă umedă.
- ▶ Introduceți rezervorul de apă.
- ▶ Activați HydroBreeze.

9.6.6 Curățarea IceMaker*

IceMaker poate fi curățat în diferite moduri.

Curățarea este efectuată la:

Prima punere în funcțiune

Cu racordul de apă:

În caz de nefolosire mai îndelungată de 5 zile.

Asigurați-vă că sunt îndeplinite următoarele condiții necesare:

Sertarul IceMaker este golit.

Sertarul IceMaker este împins în interior.

IceMaker este activat.

La prima punere în funcțiune sau nefolosire mai îndelungată

Curățați IceMaker cu funcția TubeClean.

- ▶ Amplasați recipientul gol de 1,5 l (înălțimea max 10 cm) în sertarul de sub IceMaker.
- ▶ Activați funcția TubeClean.
- ▷ Procesul de spălare este pregătit (max. 60 min.): Simbolul pulsează.
- ▷ Conductele de apă sunt spălate: Simbolul pulsează.
- ▷ Procesul de spălare este încheiat: Funcția este dezactivată automat.
- ▶ Extrageți sertarul IceMaker și îndepărtați recipientul.
- ▶ Curățați sertarul IceMaker cu apă caldă și puțin agent de spălare.
- ▶ Împingeți sertarul IceMaker.
- ▷ Producția de cuburi de gheață pornește automat.
- ▶ Eliminați ca deșeu cuburile de gheață produse în primele 24 ore după prima producție de cuburi de gheață.*
- ▶ Eliminați ca deșeu cuburile de gheață produse în primele 48 ore după prima producție de cuburi de gheață.*

-sau-

- ▶ Scoateți 2 l de apă de la InfinitySpring și eliminați-o.*

În funcție de necesarul de curățare

Curățați manual IceMaker.

- ▶ Extrageți sertarul IceMaker și curățați-l cu apă caldă și puțin agent de spălare.
- ▶ Împingeți sertarul IceMaker.
- ▷ Producția de cuburi de gheață pornește automat.

9.6.7 După curățare

- ▶ Ștergeți aparatul și piesele din dotare până la uscare.
- ▶ Racordați și porniți aparatul.
- ▶ Activați SuperFrost (vezi 7.2 Funcțiile aparatului) . Atunci când temperatura este suficient de scăzută:
- ▶ Introduceți alimentele.
- ▶ Repetați curățarea regulat.

10 Ajutor pentru clienți

10.1 Date tehnice

Domeniul de temperaturi	
Răcire	3 °C până la 9 °C
BioFresh	0 °C până la 3 °C

Domeniul de temperaturi		
BioFresh Profesional* (Fish & SeaFood)*	Profesional*	-2 °C până la 0 °C* Setări posibile :* 0 °C 0 °C* -2 °C 0 °C* -2 °C -2 °C*
Congelare		-26 °C până la -15 °C

Cantitate maximă de congelare/24 h	
Congelator	a se vedea plăcuța de fabricație la «Capacitate de congelare .../24 h»

Masa maximă de încărcare a dotării			
Dotarea	Lățimea aparatului 550 mm (a se vedea instrucțiunile de montaj, Cotele aparatului)	Lățimea aparatului 600 mm (a se vedea instrucțiunile de montaj, Cotele aparatului)	Lățimea aparatului 700 mm (a se vedea instrucțiunile de montaj, Cotele aparatului)
Sertar pe placă de sticlă (vezi 8.8.1 Sertar la baza aparatului sau pe placa de sticlă)	12 kg	15 kg	--
Extragere parțială congelator (vezi 8.8.2 Sertar pe șine telescopice)	12 kg	15 kg	--

Cotă maximă tavă de copt	
Lățime	466 mm
Adâncime	386 mm
Înălțime	50 mm

Producție de cuburi de gheață cu IceMaker*	
Producție de cuburi de gheață/24 h	La temperatura -18 °C: 1,2 kg cuburi de gheață
Producție maximă de cuburi de gheață/24 h	Când funcția MaxIce este activă: 1,5 kg cuburi de gheață

Durata pentru atingerea diferitelor temperaturi la Vario-Temp*		
Temperatura inițială*	Temperatura dorită*	Durată până la atingerea temperaturii dorite*
-18 °C	0 °C	>8 h
-18 °C	8 °C	>12 h
8 °C	14 °C	>6 h
14 °C	-18 °C	>4 h

Ajutor pentru clienți

Iluminare	
Clasa de eficiență energetică ¹	Sursă de lumină
Acest produs conține una sau mai multe surse de lumină de clasa de eficiență energetică G.	LED

¹ Aparatul poate conține surse de lumină cu diferite clase de eficiență energetică. Cea mai redusă clasă de eficiență energetică este indicată.

Pentru aparate cu conexiune WLAN:

Indicare frecvență	
Bandă de frecvență	2.4 GHz
Putere maximă radiată	< 100 mW
Destinația utilizării instalației radio	Integrare în rețeaua WLAN locală pentru comunicația datelor

10.2 Zgomote de funcționare

Aparatul produce în timpul funcționării diferite zgomote de funcționare.

- La **putere de răcire mai redusă** aparatul lucrează cu economie de energie, dar mai mult timp. Volumul este **mai redus**.
- La **putere de răcire mai puternică** alimentele se răcesc mai repede. Volumul este **mai mare**.

Exemple:

- funcții activate (vezi 7.2 Funcțiile aparatului)
- ventilator în funcțiune
- aliment introdus proaspăt
- temperatură ambientală ridicată
- ușă deschisă mult timp

Zgomot	Cauză posibilă	Tip-zgomot
Bolborosit și susur	Agentul frigorific curge în circuitul de răcire.	zgomot normal de lucru
Șuierat și fluierat	Agentul frigorific este injectat în circuitul de răcire.	zgomot normal de lucru

Zgomot	Cauză posibilă	Tip-zgomot
Zumzet	Aparatul răcește. Intensitatea zgomotului depinde de puterea de răcire.	zgomot normal de lucru
Zgomote de sorbire	Ușa cu amortizorul de închidere este deschisă și închisă.	zgomot normal de lucru
Fâșâit și foșnet	Ventilatorul funcționează.	zgomot normal de funcționare
Clic	Componentele sunt pornite și oprite.	zgomot normal de comutare
Zdrângănit și bâzâit	Supapele sau clapetele active.	zgomot normal de comutare

Zgomot	Cauză posibilă	Tip-zgomot	Remediere
Vibrație	Montaj inadecvat	Eroare-zgomot	Verificați montajul. Aliniați aparatul.
Rabatare	Dotare, Obiecte în spațiul interior al aparatului	Eroare-zgomot	Fixați piesele dotării. Lăsați distanță între obiecte.

10.3 Defecțiuni tehnice

Aparatul dumneavoastră este astfel construit și fabricat, încât să garanteze siguranța funcționării și o durată mare de viață. Sollte dennoch während des Betriebes eine Störung auftreten, so prüfen Sie bitte, ob die Störung auf einen Bedienungsfehler zurückzuführen ist. În acest caz trebuie să vă calculăm costurile reparației chiar și în perioada de garanție.

Puteți remedia singuri următoarele defecțiuni.

10.3.1 Funcția aparatului

Eroare	Cauză	Remediere
Aparatul nu funcționează.	→ Aparatul nu este pornit.	▶ Porniți aparatul.
	→ Fișa de rețea nu este conectată corect la priza de alimentare.	▶ Verificați ștecherul.
	→ Siguranța prizei de alimentare nu este funcțională.	▶ Verificați siguranța.
	→ Întrerupere de curent	▶ Țineți aparatul închis. ▶ Protejați alimentele: Așezați cartușele de răcire peste alimente sau utilizați un congelator descentralizat, în situația în care întreruperea curentului durează mai mult. ▶ Nu recongelați niciodată alimentele dezghețate.
	→ Fișa nu este conectată corect la aparat.	▶ Verificați fișa aparatului.
	→ Ușa aparatului nu este închisă corect.	▶ Închideți ușa aparatului.

Eroare	Cauză	Remediere
Temperatura nu este suficient de scăzută.	→ Ventilația și aerisirea nu sunt suficiente.	▶ Eliberați grilajul de ventilație și curățați-l.
	→ Temperatura din încăpere este prea mare.	▶ Soluționarea problemei: (vezi 1.4 Domeniul de utilizare a aparatului)
	→ Aparatul a fost deschis prea des sau o perioadă prea îndelungată.	▶ Așteptați, pentru a vedea dacă temperatura necesară se restabilește de la sine. În caz contrar, adresați-vă centrului de service. (vezi 10.4 Centrul de service)
	→ A fost introdusă o cantitate prea mare de alimente proaspete fără activarea funcției SuperFrost.	▶ Soluționarea problemei: (vezi SuperFrost)
	→ Temperatura este reglată incorect.	▶ Reglați o temperatură mai scăzută și controlați-o după 24 ore.
	→ Aparatul se află prea aproape de o sursă de căldură (cuptor, instalație de încălzire etc.).	▶ Schimbați locul de amplasare al aparatului sau al sursei de căldură.
	→ Aparatul nu a fost montat corect în nișă.	▶ Verificați dacă aparatul a fost montat corect și dacă ușa se închide corect.
Garnitura de etanșare a ușii este defectă sau trebuie înlocuită din alte motive.	→ Garnitura de etanșare a ușii se poate înlocui. Ea poate fi schimbată fără alte scule ajutătoare.	▶ Adresați-vă centrului de service. (vezi 10.4 Centrul de service)
Aparatul este înghețat sau se formează apă de condens.	→ Este posibil ca garnitura de etanșare a ușii să fi alunecat afară din canelură.	▶ Verificați dacă garnitura de etanșare a ușii este așezată corect în canelură.

10.3.2 Dotarea

Eroare	Cauză	Remediere
IceMaker nu se poate conecta.*	→ Aparatul și astfel IceMaker nu sunt racordate.	▶ Racordați aparatul (a se vedea instrucțiunile de montaj).
IceMaker nu produce cuburi de gheață.*	→ IceMaker nu este conectat.	▶ Activați IceMaker.
	→ Sertarul aparatului IceMaker nu este închis corect.	▶ Introduceți corect sertarul.
	→ Racordul de apă nu este deschis.	▶ Deschideți racordul de apă.
IceMaker nu funcționează.*	→ Se află aer în circuitul de apă.	▶ Aerisiți circuitul de apă (a se vedea instrucțiunile de montaj, Racordul de apă).
InfinitySpring nu funcționează.*	→ Tava pentru cuburi de gheață se rotește.	▶ Încercați din nou după 1 minut.*
	→ Se află aer în circuitul de apă.	▶ Aerisiți circuitul de apă (a se vedea instrucțiunile de montaj, Racordul de apă).
	→ Racordul de apă nu este deschis.	▶ Deschideți racordul de apă.
Debitul de apă de la InfinitySpring este neuniform.*	→ Perlatorul este murdărit.	▶ Schimbați perlatorul. Adresați-vă centrului de service. (vezi 10.4 Centrul de service)
HydroBreeze nu umidifică produsele frigorifice.	→ HydroBreeze nu este activat.	▶ Activați HydroBreeze.
	→ Nu există apă suficientă în rezervorul de apă.	▶ Umpleți rezervorul de apă.

Scoaterea din funcțiune

Eroare	Cauză	Remediere
	→ Se află murdărie înaintea de concentrator.	▶ Curățați HydroBreeze.
	→ Rezervorul de apă nu este fixat corect în poziție în adâncitura prevăzută.	▶ Fixați corect în poziție rezervorul de apă.
	→ Capacul Fruit & Vegetable-Safe are setarea «umiditate redusă a aerului».	▶ Setati capacul Fruit & Vegetable-Safe pe «umiditate ridicată a aerului».
Iluminarea interioară nu este aprinsă.	→ Aparatul nu este pornit.	▶ Porniți aparatul.
	→ Ușa a rămas deschisă mai mult de 15 minute.	▶ Iluminarea interioară se întrerupe în mod automat după aprox. 15 minute cu ușa deschisă.
	→ Iluminarea cu LED-uri este defectă sau capacul este deteriorat.	▶ Adresați-vă centrului de service. (vezi 10.4 Centrul de service)

10.4 Centrul de service

Verificați mai întâi dacă puteți remedia singur defecțiunea (vezi 10 Ajutor pentru clienți) . Dacă nu este cazul, adresați-vă centrului de service.

Adresa se găsește în broșura atașată «Liebherr-Service» sau la home.liebherr.com/service.



AVERTIZARE

Reparație neprofesională!
Vătămări.

- ▶ Lucrările de reparații și intervențiile la aparat și racordul de alimentare cu energie electrică, care nu sunt indicate în mod expres (vezi 9 Întreținere) , trebuie executate exclusiv de către serviciul de asistență a clienților.
- ▶ Înlocuirea unui conductor de racord la rețea deteriorat este permisă numai producătorului sau serviciului de asistență pentru clienți al acestuia sau unei persoane cu calificare similară.
- ▶ În cazul aparatelor cu fișă pentru puteri mici, schimbarea poate fi efectuată de client.

10.4.1 Contactarea centrului de service

Asigurați-vă că sunt disponibile următoarele informații despre aparate:

Denumire aparate (model și index)

Nr. service (service)

Nr. serie (S-Nr.)

- ▶ Apelați informațiile despre aparate prin intermediul afișajului. (vezi Informații despre aparat)

-sau-

- ▶ Preluați informațiile despre aparate de pe plăcuța de fabricație. (vezi 10.5 Plăcuță de fabricație)

- ▶ Notați informațiile despre aparat.
- ▶ Înștiințați centrul de service: Comunicați eroarea și informațiile despre aparate.
- ▷ Acest lucru permite o depanare rapidă și precisă.
- ▶ Urmați instrucțiunile centrului de service.

10.5 Plăcuță de fabricație

Plăcuța de fabricație se află pe din spate a sertarelor de la partea interioară a aparatelor.

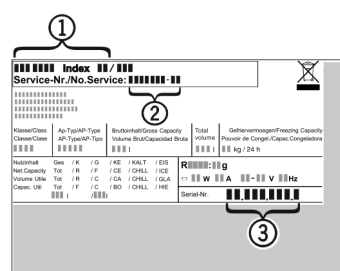


Fig. 192

- (1) Denumire aparate (3) Nr. serie
(2) Nr. service
▶ Citiți informațiile de pe plăcuța de fabricație.

11 Scoaterea din funcțiune

- ▶ Goliți aparatul.
- ▶ Dezactivați IceMaker. (vezi Dezactivarea IceMaker / MaxIce) *
- ▶ Dezactivați HydroBreeze. (vezi Dezactivare HydroBreeze)
- ▶ Deconectați aparatul. (vezi Oprirea și pornirea aparatului)
- ▶ Extrageți fișa de rețea.
- ▶ Dacă este necesar, înlăturați fișa aparatului: Extrageți și mișcați concomitent de la stânga spre dreapta.
- ▶ Curățați aparatul. (vezi 9.6 Curățarea aparatului)
- ▶ Lăsați ușa deschisă pentru a nu se produce mirosuri neplăcute.

12 Eliminare ca deșeu

12.1 Pregătirea aparatului pentru eliminarea ca deșeu



Liebherr folosește baterii în anumite aparate. Organul legislativ din Uniunea Europeană obligă utilizatorul final, din motive ecologice, să scoată bateriile din aparatul vechi, înainte de eliminarea ca deșeu. Dacă aparatul dvs. conține baterii, pe aparat este aplicată o indicație corespunzătoare.

Lămpi Pentru situația în care puteți scoate lămpile în mod independent și nedestructiv, demontați-le înainte de eliminarea ca deșeu.

- ▶ Scoateți aparatul din funcțiune.

- ▶ Aparat cu baterii: Scoateți bateriile. Pentru descriere, vezi capitolul **Întreținere**.
- ▶ Dacă este posibil: Demontați lămpile în mod nedistructiv.

12.2 Eliminarea aparatului ca deșeu în mod ecologic



Aparatul conține încă materiale valoroase și trebuie predat la un punct de colectare a deșeurilor nesortate în vederea dezmembrării.



Li-Ion



Li-Ion

Pentru eliminarea ca deșeu, bateriile trebuie separate din aparatul vechi. În acest scop, puteți returna bateriile în mod gratuit la unitatea comercială, precum și la centrele de reciclare și de materiale valoroase.

Lămpi

Eliminați ca deșeu lămpile demontate prin intermediul sistemelor de colectare respective.

Pentru Germania:

Puteți elimina ca deșeu aparatul la centrele locale de reciclare și de materiale valoroase în mod gratuit prin recipientele de colectare de clasa I. La cumpărarea unui nou frigider / congelator și la o suprafață de vânzare > 400 m², aparatul vechi este preluat gratuit.

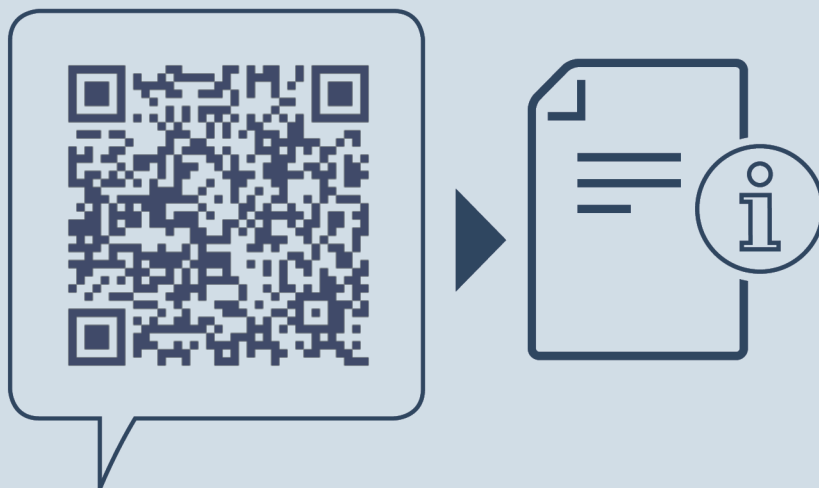


AVERTIZARE

Scăpări de agent frigorific și ulei!

Incendiu. Agentul frigorific utilizat este ecologic, dar inflamabil. Uleiul conținut este, de asemenea, inflamabil. Scăpările de agent frigorific și de ulei se pot aprinde în cazul unei concentrații corespunzător de ridicate și în contact cu o sursă de căldură externă.

- ▶ Nu deteriorați conductele circuitului de agent frigorific și ale compresorului.
- ▶ Respectați indicațiile referitoare la transportul aparatului.
- ▶ Îndepărtați aparatul fără a-l deteriora.
- ▶ Eliminați ca deșeu bateriile, lămpile și aparatul conform specificațiilor menționate mai sus.



home.liebherr.com/fridge-manuals

RO Combină frigorifică cu BioFresh pentru montare în mobilier

Data emiterii: 20240524

Index-nr. articol: **7088440-0**
0

Liebherr-Hausgeräte GmbH
Memminger Straße 77-79
88416 Ochsenhausen
Deutschland