

CNsdd 776i

Chłodziarko – zamrażarka EasyFresh NoFrost

Prime



CNsdd 776i

Chłodziarko – zamrażarka EasyFresh

NoFrost

Prime

← 75 →



Klasa efektywności energetycznej	D ^A ₁
Zużycie energii w ciągu 365 dni	232 / 0,635 kWh¹
Pojemność całkowita	487 l²
Pojemność	Chłodziarka: 349,1 l / Zamrażarka: 139 l
Poziom głośności w dB	34 dB(A)
Klasa klimatyczna	SN-T (+10 °C do +43 °C)
Drzwi / ściany boczne	Stal nierdzewna / Srebrne
Wymiary zewnętrzne w cm (wys, / szer, / gł.)	201,5 / 74,7 / 67,5³
Sterowanie	
Sterowanie	Wyświetlacz TFT 2,4", kolorowy za drzwiami, funkcja Touch & Swipe Cyfrowy wyświetlacz temperatury dla chłodziarki i zamrażarki
Interfejs	SmartDeviceBox: w zestawie
Alarm otwartych drzwi	optyczny i dźwiękowy
Sygnal ostrzegawczy w przypadku awarii	optyczny i dźwiękowy
Chłodziarka	
Wentylator	PowerCooling z aktywowanym filtrem węglowym FreshAir
Drzwi wewnętrzne	Półki z uchwytem na butelki Premium GlassLine z przestrzenią na butelki i puszki, wysuwane pojemniki VarioBox, regulowana tacka na jajka, pojemnik na masło
VarioSafe	tak
Półka na butelki	Półka na butelki
Oświetlenie	Lekki panel po obu stronach
Pojemniki na warzywa i owoce	1 EasyFresh-Safe na prowadnicach teleskopowych
Zamrażarka	
Oznaczenie gwiazdkowe	****
Oświetlenie	Oświetlenie LED
Szuflady w zamrażarce	3 szuflady, VarioSpace
Kostkarka IceMaker	Przyłącze na wodę z sieci 3/4"
Wytwarzanie kostek lodu przez 24 h	1,2 kg
Zapasy kostek lodu	5,4 kg
Zdolność mrożenia w ciągu 24h	10 kg
Czas przechowywania (awaria)	20 h
Zalety wyposażenia	
Kierunek otwierania drzwi	prawo wymienne
Wymienne uszczelki drzwiowe	tak
Kod EAN	4016803057659

Akcesoria

988242901	Filtr z węglem aktywowanym FreshAir
988245900	Pojemnik na masło
903124600	VarioBox
988267100	FlexCube
988098000	Filtr wody
988264700	Półka na butelki
988246600	Potrójna półka na butelki
603004101	3-metrowy wąż do IceMakera

Przeгляд przedstawia fragment najważniejszych akcesoriów. Wszystkie pozostałe akcesoria urządzenia oraz dalsze informacje można znaleźć na stronie home.liebherr.com.

¹ Aby osiągnąć wskazany poziom zużycia energii, należy zastosować przekładki ściennie dołączone do urządzenia. To zwiększa głębokość urządzenia w przybliżeniu o około 1,5 cm. Jeśli przekładki ściennie nie będą zastosowane urządzenie pozostanie w pełni funkcjonalne, natomiast będzie miało nieznacznie wyższy poziom zużycia energii.
² Zgodnie z rozporządzeniem UE 2019/2016 wskazujemy pojemność całkowitą jako liczbę całkowitą (zaokrągloną), a pojemność komory zamrażarki i komór na świeżą żywność z jednym miejscem po przecinku.

Cechy



EasyFresh

Gwarancją świeżości jak z targu w Twoim domu jest nasz system EasyFresh-Safe. Czy to owoce luzem czy też warzywa: tutaj wszystko jest przechowywane optymalnie. Ze względu na artykuły spożywcze dzięki szczelnemu zamknięciu w pojemniku Safe zwiększa się wilgotność powietrza. Dzięki temu produkty pozostają przez długi czas świeże.



NoFrost

Otwierając zamrażalnik, chcemy widzieć zamrożone produkty, z pewnością nie lód i szron. NoFrost chroni zamrażalnik przed niepożądanym oblodzeniem, które zużywa wiele energii i jest w związku z tym drogie. NoFrost oznacza: nigdy więcej żmudnego i czasochłonnego rozmrażania zamrażalnika, więcej czasu na inne rzeczy i oszczędzanie pieniędzy.



IceMaker ze stałym przyłączem wody

Czy są jeszcze kostki lodu? IceMaker sprawia, że to zbędne pytanie. W przypadku systemu IceMaker ze stałym przyłączem wody, woda jest doprowadzana bezpośrednio z rurociągu. Dzięki funkcji MaxIce można wyprodukować dziennie nawet 1,5 kg kostek lodu. Elastyczny separator kostek lodu umożliwia dowolny podział przestrzeni szuflady na kostki lodu – w prosty sposób zależnie od zapotrzebowania na ilość przechowywanego lodu.



Zintegrowany moduł SmartDeviceBox

Lodówka Liebherr stoi wprawdzie w kuchni, ale jeśli zechcesz może przenieść się w każdej chwili do internetu: zintegrowany moduł SmartDeviceBox otwiera bramy do wszystkich zalet technologii Smart Home. Wystarczy wetknąć, włączyć i połączyć lodówkę Liebherr z internetem za pośrednictwem WLAN.



DuoCooling

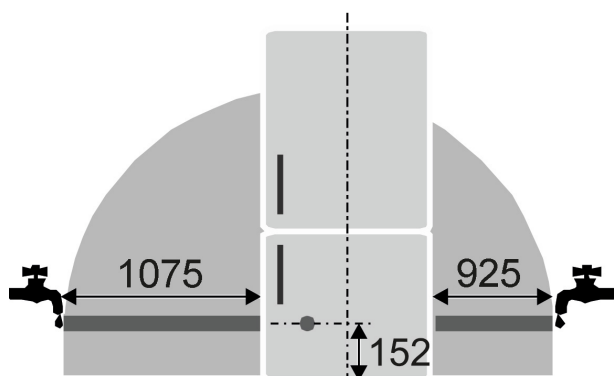
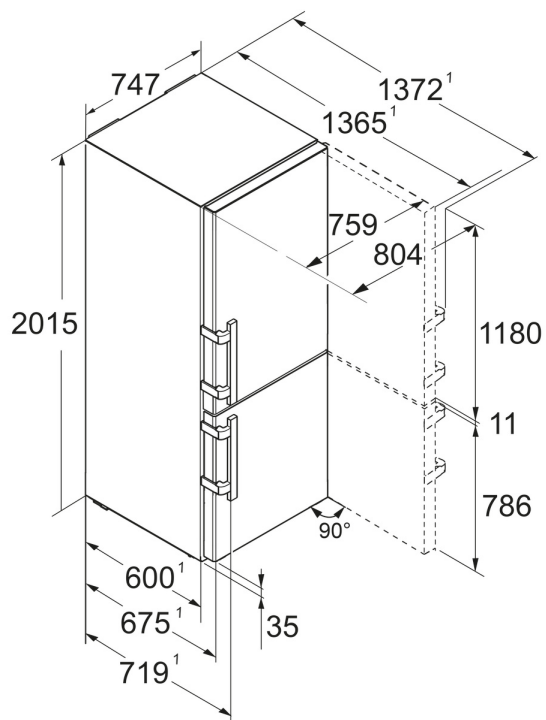
DuoCooling zapewnia dzięki dwóm całkowicie oddzielnym obiegom chłodniczym, że pomiędzy komorą chłodzenia oraz komorą zamrażania nie następuje wymiana powietrza. Artykuły spożywcze nie wysychają i nie przenoszą się zapachy. To zaś oznacza mniej wyrzucania, rzadsze zakupy, a w związku z tym większe oszczędności oraz przyjemność.



SmartSteel

Dzięki powierzchni SmartSteel minimalistyczny design urządzenia jest idealnym akcentem w każdej kuchni. Poziomy szlif podkreśla piękno stali nierdzewnej, nadaje jej jedwabisty połysk oraz czyni ją przyjemną w dotyku. Specjalna powłoka minimalizuje widoczność odcisków palców i sprawia, że powierzchnia jest odporna na zarysowania. To gwarantuje urządzeniu nieskazitelny wygląd zewnętrzny.

Rysunek techniczny



Produkty i ich szczegóły zostały przedstawione w celach reklamowych. Pomimo dotożenia wszelkich starań w celu zapewnienia dokładności wszystkich danych i informacji zawartych w niniejszej ulotce, firma Liebherr zastrzega sobie prawo do wprowadzania zmian bez uprzedzenia. Jeśli rzeczywiste wymiary, specyfikacje i wydajność urządzenia mają krytyczne znaczenie, zalecamy zapoznanie się z instrukcją montażu dołączoną do danego urządzenia. Firma Liebherr nie ponosi odpowiedzialności za jakiegokolwiek szkody. (13.12.2024)

