



Bruksanvisning

Quality, Design and Innovation



[home.liebherr.com/fridge-manuals](http://home.liebherr.com/fridge-manuals)

# LIEBHERR



9.3	Vattenfilter*.....	38
9.4	Demontera/montera utdragssystem.....	38
9.5	Avfrostaskåpet.....	39
9.6	Rengör skåpet.....	39
<b>10</b>	<b>Kundhjälp.....</b>	<b>42</b>
10.1	Tekniska data.....	42
10.2	Driftljud.....	43
10.3	Tekniska fel.....	43
10.4	Kundtjänst.....	44
10.5	Typskylt.....	45
<b>11</b>	<b>Ta skåpet ur drift.....</b>	<b>45</b>
<b>12</b>	<b>Avfallshantering.....</b>	<b>45</b>
12.1	Förbereda skåpet för avfallshantering.....	45
12.2	Avfallshandera skåpet på ett miljövänligt sätt.....	45

CBN ..	57..i / 76..i / 77..i
SBN ..	52..i

## Märk

Om skåpet har ett N i beteckningen rör det sig om ett NoFrost-skåp.

# 1 Snabbguide

## 1.1 Leveransomfattning

Kontrollera alla delar avseende transportskador. Kontakta återförsäljaren eller kundservice vid problem. (se 10.4 Kundtjänst)

Leveransen består av följande delar:

- Fristående skåp
- Utrustning (beroende på modell)
- Monteringsmaterial (beroende på modell)
- "Quick Start Guide"
- "Installation Guide"
- Servicebroschyr

## 1.2 Skåp- och utrustningsöversikt

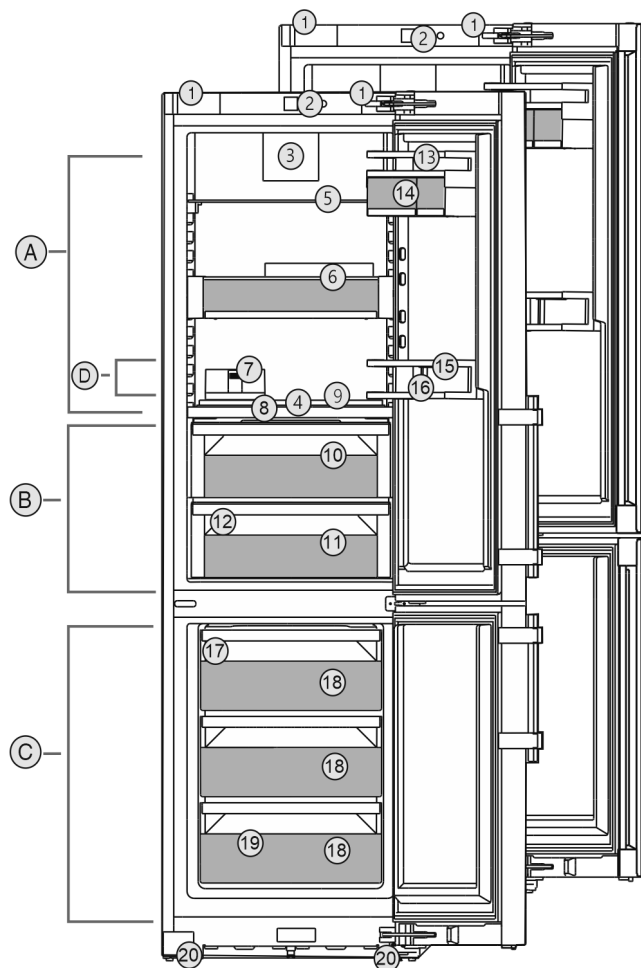


Fig. 1 Illustrationen är ett exempel

### Temperaturzon

- |              |                    |
|--------------|--------------------|
| (A) Kyldel   | (C) Frysdel        |
| (B) BioFresh | (D) Kallaste zonen |

### Utrustning

- |                      |                        |
|----------------------|------------------------|
| (1) Transporthandtag | (11) Meat & Dairy-Safe |
|----------------------|------------------------|

Tillverkaren arbetar kontinuerligt med att vidareutveckla alla typer och modeller. Därför ber vi om förståelse för att vi måste förbehålla oss för ändringar av utformning, utrustning och teknik.

Symbol	Förklaring
	<b>Läs bruksanvisningen</b> Läs noga igenom denna bruksanvisning för att få information om alla fördelar med det nya skåpet.
	<b>Mer information på internet</b> Den digitala bruksanvisningen med mer information samt bruksanvisningar på andra språk finns på internet och kan öppnas med QR-koden på bruksanvisningens framsida eller genom att du skriver in servicenumret på sidan <a href="http://home.liebherr.com/fridge-manuals">home.liebherr.com/fridge-manuals</a> . Servicenumret står på typskylten:  Fig. Illustrationen är ett exempel
	<b>Kontrollera skåpet</b> Kontrollera alla delar med avseende på transportskador. Kontakta återförsäljaren eller kundtjänsten om du har några klagomål.
	<b>Avvikelser</b> Bruksanvisningen gäller för flera modeller, avvikelser är möjliga. Avsnitt som bara gäller för speciella modeller är markerade med(*).
	<b>Åtgärder som behöver vidtas och resultat av åtgärderna</b> Åtgärder som behöver vidtas är markerade med en ▶. Resultat av åtgärder är markerade med en ▷.
	<b>Videor</b> Videor om apparaterna finns på YouTube-kanalen Liebherr-Hausgeräte.

### Open source-licenser:

Skåpet har mjukvarukomponenter som använder sig av open source-licenser. Du kan hämta information om använda open source-licenser här: [home.liebherr.com/open-source-licences](http://home.liebherr.com/open-source-licences)

Bruksanvisningen gäller för:

# Snabbguide

- (2) Manöverpanel
- (3) Fläkt med FreshAir aktivt kolfilter
- (4) HydroBreeze\*
- (5) Delbar hylla
- (6) VarioSafe\*
- (7) Smörfack\*
- (8) Lock Fruit & Vegetable-Safe
- (9) Variabel flaskförvaring
- (10) Fruit & Vegetable-Safe
- (11) Avrinningshåll
- (12) Dörrfack
- (13) VarioBox
- (14) Flaskfack\*
- (15) Flaskhållare\*
- (16) IceMaker\*
- (17) Frysfack
- (18) Typskylt
- (19) Ställfötter fram, transporthjul bak, handtag upptill (bak) och nedtill (fram)

## Märk

► Vid leveransen är hyllor, lådor och korgar placerade för att ge bästa möjliga energieffektivitet. Det gör dock ingen skillnad för energiförbrukningen om du flyttar dem mellan olika avsedda konsoler, t.ex. hyllorna i kylskåpet.

## 1.3 SmartDevice

SmartDevice är anslutningslösningen för din kyl-frys-kombination.

Om ditt skåp är SmartDevice-kompatibelt eller utformat för det kan du koppla ihop ditt skåp med WLAN på ett enkelt och snabbt sätt. Med SmartDevice-appen kan du använda ditt skåp från en mobilenhet. I SmartDevice-appen finns ytterligare funktioner och inställningsalternativ.

SmartDevice-kompatibelt skåp: Ditt skåp är SmartDevice-kapabel. Du måste hämta SmartDevice-appen för att kunna ansluta ditt skåp till WLAN.



Mer information om SmartDevice: [smartdevice.liebherr.com](http://smartdevice.liebherr.com)

Ladda ner SmartDevice-appen:



När du har installerat och konfigurerat SmartDevice-kan du koppla ihop ditt skåp med ditt WLAN med hjälp av SmartDevice-appen och apparatfunktionen WLAN (se WiFi).

## Märk

SmartDevice-funktionen är inte tillgänglig i följande länder: Ryssland, Belarus, Kazakstan.

## 1.4 Användningsområde

### Avsedd användning

Skåpet är endast avsett för kylning av livsmedel i hem- och hushållsmiljö. Hit räknas t.ex. användningen

- i personalkök, frukostpensioner,

- Av gäster på lantställen, hotell, motell och andra typer av logi.
- Vid catering och liknande tjänster i grosshandeln.

Skåpet är inte avsett att användas som inbyggnadsskåp.

Alla annan användning är förbjuden.

### Förutsägbar felanvändning

Följande användningar är uttryckligen förbjudna:

- Förvaring och kylning av mediciner, blodplasma, laboratoriepreparat eller liknande ämnen eller produkter enligt direktivet 2007/47/EG om medicintekniska produkter
- Användning i explosionsfarliga miljöer

En felaktig användning av skåpet kan medföra att förvarade varor skadas eller förstörs.

### Klimatklasser

Skåpet är, beroende på klimatklass, avsett för användning i begränsad omgivningstemperatur. Gällande klimatklass är angiven på typskylten.

## Märk

► För att garantera en felfri drift ska följande omgivningstemperaturer följas.

Klimatklass	För omgivningstemperatur
SN	10 °C till 32 °C
N	16 °C till 32 °C
ST	16 °C till 38 °C
T	16 °C till 43 °C
SN-ST	10 °C till 38 °C
SN-T	10 °C till 43 °C

## 1.5 Konformitet

Köldmediesystemet har genomgått täthetsprovning. Apparaten uppfyller de tillämpliga säkerhetsbestämmelserna och respektive riktlinjer.

För EU-marknaden: Apparaten motsvarar direktiv 2014/53/EU.

För GB-marknaden: Apparaten motsvarar Radio Equipment Regulations 2017 SI 2017 No. 1206.

Gå till den nedanstående webbadressen för att läsa den fullständiga texten till EU-försäkran om överensstämmelse: [www.liebherr.com](http://www.liebherr.com)

BioFresh-facket uppfyller kraven för ett kylfack enligt SS-EN 62552:2020.

## 1.6 SVHC-ämnen enligt REACH-förordningen

Med nedanstående länk kan du ta reda på om din apparat innehåller SVHC-ämnen enligt REACH-förord-

ningen: [home.liebherr.com/de/deu/de/liebherr-erleben/nachhaltigkeit/umwelt/scip/scip.html](https://home.liebherr.com/de/deu/de/liebherr-erleben/nachhaltigkeit/umwelt/scip/scip.html)

## 1.7 EPREL-databas

Fr.o.m. den 1 mars 2021 finns informationen om energimärkning och kraven på ekodesign i den europeiska produkt-databasen (EPREL). Produktdatabasen hämtar du med länken <https://eprel.ec.europa.eu/>. Här behöver du ange modellbe-teckning. Modellbeteckningen står på typskylten.

## 1.8 Reservdelar

Tillgången på reservdelar för funktionsdelar och förvarings-bara utrustningskomponenter är 15 år.

## 2 Allmänna säkerhetsanvisningar

Förvara denna bruksanvisning noga så att du alltid har tillgång till den.

Om du överlåter apparaten, lämna då även över bruksanvisningen till nästa ägare.

Läs denna bruksanvisning noggrant före användning för att använda apparaten korrekt och säkert. Följ alltid instruktionerna, säkerhetsinstruktionerna och varningarna. De är viktiga för säker och korrekt installation av apparaten.

### Risker för användaren:

- Denna apparat kan användas av barn liksom av personer med minskad fysisk, sensorisk eller mental förmåga eller med bristande erfarenhet och kunskap om de hålls under uppsikt eller instrueras om säker användning av apparaten och förstår de därav resulterande riskerna. Barn får inte leka med apparaten. Rengöring och användarunderhåll får inte utföras av barn utan uppsikt. Barn 3-8 år får sätta in och ta ut varor ur apparaten. Barn under 3 ska hållas borta från apparaten om de inte är under ständig uppsikt.
- Eluttaget ska vara lätt åtkomligt så att apparaten snabbt kan skiljas från elnätet i en nödsituation. Det får inte vara placerat bakom skåpet.
- Tag alltid i stickkontakten när skåpet skall skiljas från elnätet. Drag inte i kabeln.
- Dra ur stickkontakten eller slå från säkri-ngen vid fel.
- Se till att inte skada nätanslutningska-beln. Skåpet får inte användas med defekt nätanslutningskabel.
- Låt endast kundtjänst eller annan utbildad fackpersonal utföra reparationer och ingrepp på apparaten.

- Montera, anslut och avfallshantera alltid skåpet enligt instruktionerna i bruksanvis-ningen.
- Tillverkaren ansvarar inte för skador uppkomna på grund av felaktig vattenans-lutning.\*

### Brandrisk:

- Köldmedlet (Uppgift på typskylt) är miljövänligt men brännbart. Utläckande köldmedel kan självantända.
  - Skada inte rörledningarna i kylkrets-loppet.
  - Använd inte tändkällor inne i skåpet.
  - Använd inga elektriska apparater inne i skåpet (t.ex. ångrengörare, värmekälla, glassmaskin, osv.).
  - Om kylmedel läcker ut: Släck eld eller tändkällor i närheten av läckagestället. Ventilera rummet väl. Kontakta kund-tjänst.
- Förvara inte explosiva ämnen eller spray-burkar med brännbar drivgas, som till exempel Butan, Propan, Pentan osv. i skåpet. Innehållet i sådana sprayburkar anges på etiketten eller så är de märkta med en flamsymbol. Eventuell utström-mande gas kan antändas av elektriska komponenter.
- Håll brinnande stearinljus och andra föremål med öppen låga borta från appa-raten så att den inte fattar eld.
- Förvara endast alkoholhaltiga drycker, eller andra behållare som innehåller alkohol, tätt förslutna. Eventuell läckande alkohol kan antändas av elektriska komponenter

### Risk för vältning:

- Använd inte sockel, lådor, dörrar osv. som steg eller stöd. Detta gäller särskilt för barn.

### Risk för matförgiftning:

- Förtär inte livsmedel som har förvarats för länge.

### Risk för frysskador, dövhetskänlor och smärta:

- Undvik lång hudkontakt med kalla ytor eller kyl-frysvaror eller vidta skyddsåtgärder som att t.ex. använda handskar.

### Risk för skador och personsador:

- Het ånga kan leda till personsador. Använd inga elektriska värme- eller ångtvättar, öppen eld eller avisningsspray vid avfrost-ning
- Avlägsna inte is med vassa föremål

# Hur Touch & Swipe-displayen fungerar

## Risk för klämskador:

- Håll inte i gångjärnet när du öppnar och stänger dörren. Fingrarna kan komma i kläm.

## Symboler på skåpet:



Symbolen kan finnas på kompressorn. Den refererar till olja i kompressorn och upplyser om följande faror: Kan vara dödlig vid förtäring eller inträngning i luftvägarna. Denna information gäller endast för återvinningen. I normal drift finns ingen fara.



Symbolen sitter på kompressorn och upplyser om faran med brandfarliga ämnen. Avlägsna inte klisterlappen.



Denna eller en liknande klisterlapp finns på apparatens baksida. Den anger att det finns vakuumisolerade paneler (VIP) eller perlitpaneler i dörren och/eller i höljet. Denna information är endast relevant för återvinningen. Ta inte bort dekalen.

## Observera varningarna och annan specifik information i de andra kapitlen:

	FARA	Påvisar en omedelbar farlig situation vilken kan leda till döden eller svåra kroppsskador om den inte undviks.
	VARNING	Påvisar en farlig situation vilken kan leda till döden eller svåra kroppsskador om den inte undviks.
	OBSERVER	Påvisar en farlig situation vilken kan leda till lätta eller medelsvåra kroppsskador om den inte undviks.
	OBSERVERA	Påvisar en farlig situation vilken kan leda till materielskador om den inte undviks.
	Märk	Markerar användbar information eller tips.

## 3 Hur Touch & Swipe-displayen fungerar

Skåpet manövreras med Touch & Swipe-displayen. På Touch & Swipe-displayen (nedan kallat displayen) kan du välja skåpets funktioner genom att trycka eller svepa. Om du inte utför någon åtgärd på displayen på 10 sekunder, hoppar den antingen tillbaka till en överordnad meny eller direkt till statusindikeringen.

### 3.1 Navigering och symbolförklaring

Olika symboler används i bilderna för att navigera med displayen. I följande tabell beskrivs dessa symboler.

Symbol	Beskrivning
	<b>Tryck snabbt på displayen:</b> Aktivera/inaktivera funktionen. Bekräfta valet. Öppna undermeny.

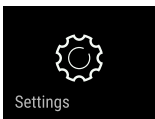
Symbol	Beskrivning
	<b>Tryck på displayen med en tidsangivelse (t.ex. 3 sekunder):</b> Aktivera/inaktivera funktion eller värde.
	<b>Svep åt höger eller vänster:</b> Navigera i menyn.
	<b>Tryck kort på tillbaka-symbolen:</b> Gå tillbaka en menynivå.
	<b>Tryck på tillbaka-symbolen i 3 sekunder:</b> Gå tillbaka till statusindikeringen.
	<b>Pil med klocka:</b> Det dröjer mer än 10 sekunder tills följande display visas.
	<b>Pil med tidsangivelse:</b> Det tar den angivna tiden tills följande display visas.
	<b>Symbol "Öppna inställningsmenyn":</b> Navigera till inställningsmenyn och öppna inställningsmenyn. Vid behov: Navigera till önskad funktion i inställningsmenyn. (se 3.2.1 Öppna inställningsmenyn)
	<b>Symbol öppna "utökad meny":</b> Navigera till utökad meny och öppna den. Vid behov: Navigera till önskad funktion i utökad meny. (se 3.2.2 Öppna utökad meny)
Ingen åtgärd inom 10 sekunder	Om du inte utför någon åtgärd på displayen på 10 sekunder, hoppar den antingen tillbaka till en överordnad meny eller direkt till statusindikeringen.
Öppna dörren och stäng den igen.	Om du öppnar dörren och stänger den igen omedelbart återgår displayen direkt till statusindikeringen.

Obs: Displaybilderna visas med engelska termer.

### 3.2 Menyer

Skåpets funktioner är indelade i olika menyer:

Meny	Beskrivning
Huvudmeny	När du slår på skåpet kommer du automatiskt till huvudmenyn. Härifrån kan du navigera till skåpets huvudfunktioner, inställningsmenyn och utökad meny.

Meny	Beskrivning
 Inställningsmeny	Inställningsmenyn innehåller ytterligare funktioner för att konfigurera skåpet.
Utökad meny	Den utökade menyn innehåller särskilda funktioner för att konfigurera skåpet. Åtkomst till den utökade menyn skyddas av sifferkoden <b>151</b> .

## 3.2.1 Öppna inställningsmenyn

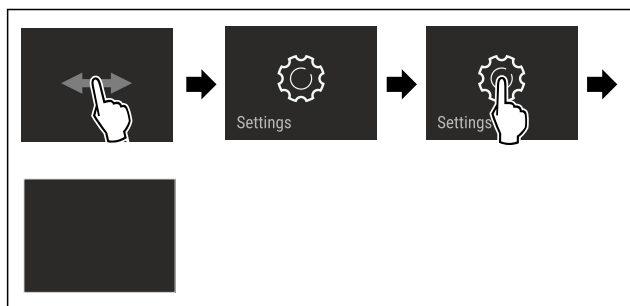


Fig. 2 Exempel

- ▶ Genomför stegen enligt bilden.
- ▷ Inställningsmenyn är öppen.
- ▶ Vid behov: Navigera till önskad funktion.

## 3.2.2 Öppna utökad meny



Fig. 3

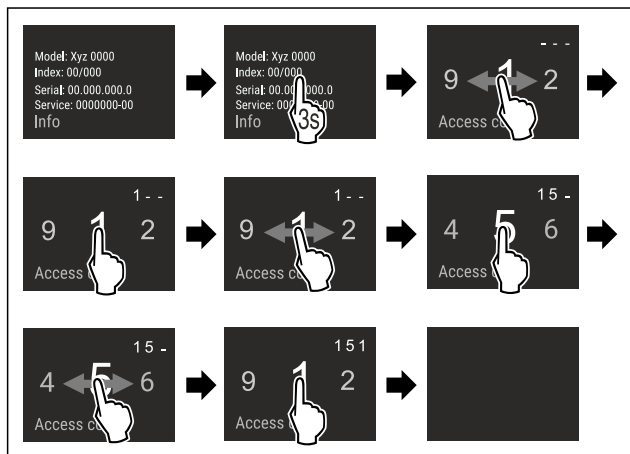


Fig. 4 Exempel, åtkomst med sifferkod **151**

- ▶ Genomför stegen enligt bilden.
- ▷ Utökad meny har öppnats.
- ▶ Vid behov: Navigera till önskad funktion.

## 3.3 Viloläge

Om du inte rör displayen på 1 minut växlar den till viloläge. I viloläge tonas displayens ljusstyrka ned.

### 3.3.1 Avsluta viloläget

- ▶ Tryck snabbt på displayen med fingret.
- ▷ Viloläget är avslutat.

## 4 Idrifttagande

### 4.1 Slå på skåpet (första driftsättningen)

Säkerställ att följande förutsättningar är uppfyllda:

- Skåpet har ställts upp och anslutits i enlighet med monteringsanvisningarna.
- Alla tejprensor, klister- och skyddsfolier samt transportsäkringar i och på skåpet är borttagna.
- Alla reklamlad har tagits ut ur lådorna.
- Touch & Swipe-displayens funktionssätt är känt. (se 3 Hur Touch & Swipe-displayen fungerar)

#### Slå på skåpet via Touch & Swipe-displayen:

- ▶ Om displayen är i viloläge: Tryck kort på displayen.
- ▶ Genomför stegen enligt bilden.

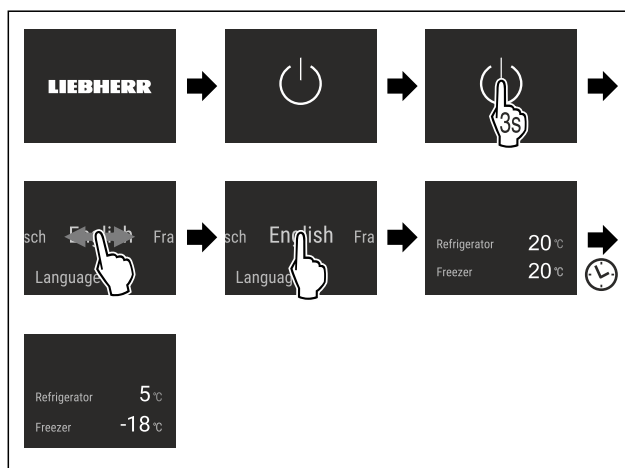


Fig. 5 Exempel

- ▷ Statusindikeringen visas.
- ▷ Skåpet kyls ner till den fabriksinställda måltemperaturen.
- ▷ Skåpet startar i demoläge (statusindikering med DEMO visas): Startas skåpet i demoläget kan läget inaktiveras inom 5 minuter. (se Demoläge)

#### Mer information:

- Ta InfinitySpring i drift. (se 4.2 Ta InfinitySpring i drift\*) \*
- Ta IceMaker i drift. (se 4.3 Ta IceMaker i drift\*) \*
- Ta EasyTwist-Ice i drift. (se 4.4 Ta EasyTwist-Ice i drift\*) \*
- Ta HydroBreeze i drift. (se 4.5 Ta HydroBreeze i drift\*) \*
- Ta SmartDevice i drift. (se 1.3 SmartDevice) och (se WiFi)

#### Märk

Tillverkaren rekommenderar:

- ▶ Sätt in livsmedel: Vänta ca 6 timmar tills den inställda temperaturen är uppnådd.
- ▶ Förvara **frysvaror** i -18 °C eller kallare.
- ▶ Följ förvaringsanvisningarna. (se 5.1 Anvisningar om förvaring)

#### Märk

Du beställer tillbehör i Liebherr-Hausgeräte-shoppen på [home.liebherr.com/shop/de/deu/zubehor.html](http://home.liebherr.com/shop/de/deu/zubehor.html).

## 4.2 Ta InfinitySpring i drift\*

Om din apparat är utrustad med en InfinitySpring måste du innan första användning **avlufta** vattensystemet för InfinitySpring och rengöra InfinitySpring.

Säkerställ att följande förutsättningar är uppfyllda:

- Vattenanslutningen har upprättats. Se Installation Guide eller monteringsanvisningen.

# Lagring

- Vattenbehållaren är isatt. Se Installation Guide eller monteringsanvisningen.
- Vattenfiltret har satts in. Se Installation Guide eller monteringsanvisningen.\*
- Skåpet är fullständigt anslutet.

## 4.2.1 Avlufta vattensystemet

- ▶ Öppna apparatens dörr.
- ▶ Tryck ett dricksglas mot den undre delen av InfinitySpring-dispensern.
- ▷ Den övre delen rör sig och luft strömmar ut eller vatten flyter in i glaset.
- ▶ Fortsätt tills vattnet fylls i glaset med ett jämnt flöde.
- ▷ Vattensystemet är avluftat.

## 4.2.2 Rengöra InfinitySpring

(se 9.6.5 Rengör InfinitySpring \*)

## 4.3 Ta IceMaker i drift\*

Om skåpet har en IceMaker måste du rengöra IceMaker innan du använder den **för första gången**.

Säkerställ att följande förutsättningar är uppfyllda:

- Vattenanslutningen har upprättats. Se Installation Guide eller montagehandledningen.\*
- Skåpet är fullständigt anslutet.
- ▶ Rengöra IceMaker. (se 9.6.7 Rengör EasyTwist-Ice\*) \*

## 4.4 Ta EasyTwist-Ice i drift\*

Om skåpet har en EasyTwist-Ice måste du rengöra EasyTwist-Ice innan du använder den **för första gången**.

Säkerställ att följande förutsättningar är uppfyllda:

- Skåpet är fullständigt anslutet.
- ▶ Rengöra EasyTwist-Ice. (se 9.6.7 Rengör EasyTwist-Ice\*)
- ▶ Fylla på vattenbehållaren. (se Fylla på vattenbehållaren)

## 4.5 Ta HydroBreeze i drift\*

Om skåpet har en HydroBreeze måste du rengöra HydroBreeze innan du använder den **för första gången**.

Säkerställ att följande förutsättningar är uppfyllda:

- Skåpet är fullständigt anslutet.
- ▶ Rengöra HydroBreeze. (se 9.6.6 Rengör HydroBreeze\*)
- ▶ Fylla på vattenbehållaren. (se 8.11.1 Fyll på vattenbehållaren)
- ▶ Aktivera HydroBreeze. (se HydroBreeze\*)

# 5 Lagring

## 5.1 Anvisningar om förvaring



### VARNING

Brandrisk

- ▶ Använd inga elektriska apparater i skåpets livsmedelsområde, såvida de inte rekommenderats av tillverkaren.

### Märk

Energiförbrukningen ökar och kyleffekten minskar om ventilationen är otillräcklig.

- ▶ Håll alltid ventilationsöppningarna fria.

Följ följande förvaringsspecifikationer:

- Håll luftintagen på fläkten fria.\*

- I frysdelen: Livsmedlen ska vara väl förpackade.
- Livsmedel som lätt tar upp eller ger ifrån sig lukt och smak ska förvaras i slutna behållare eller täckas över.
- Packa rätt kött eller fisk i rena, slutna behållare. Detta förhindrar kött eller fisk från att vidröra eller droppa på andra livsmedel.
- Vätska ska förvaras i stängda behållare.
- Förvara livsmedlen med lite mellanrum för att luften ska kunna cirkulera.
- Förvara livsmedel i enlighet med instruktionerna på förpackningen.
- Observera alltid utgångsdatumet som anges på förpackningen.

### Märk

Om dessa anvisningar inte följs, kan livsmedlen fördäras.

## 5.2 Kyldel

Luftcirkulationen i skåpet skapar olika temperaturzoner. Du hittar de olika temperaturzonerna i översikten över skåpet och utrustningen. (se 1.2 Skåp- och utrustningsöversikt)

### 5.2.1 Placera livsmedlen

- ▶ Övre område och dörr: Förvara smör, ost, konserverad mat och tuber.
- ▶ Lägsta temperaturzon: Förvara lättfördärvade livsmedel samt färdiga måltider.

## 5.3 BioFresh

Med BioFresh förlängs förvaringstiden för vissa färska livsmedel i jämförelse med traditionell kylning.

### Märk

- Om temperaturen sjunker under 0 °C kan livsmedel frysa.
- ▶ Förvara köldkänsliga grönsaker som gurka, aubergine, zucchini och köldkänsliga tropiska frukter i kyldelen.

### 5.3.1 Fruit & Vegetable-låda

Förvaringstemperaturen är nära 0 °C. Det täta locket ger en varaktig fuktighet. Detta förvaringsklimat är lämpligt för förvaring av oförpackade livsmedel med hög naturlig fuktighet (t.ex. sallad, grönsaker, frukt).

Luftfuktigheten i utrymmet beror på fukttätheten i den isatta kylvaran och öppningsfrekvensen. Du kan reglera luftfuktigheten. (se 8.10 Luftfuktighetsreglering)

### Placera livsmedlen\*

- ▶ Förvara oförpackade frukter och grönsaker. Om luftfuktigheten är för hög:
- ▶ Reglera luftfuktigheten. (se 8.10 Luftfuktighetsreglering)

### 5.3.2 Meat & Dairy-låda

Förvaringstemperaturen är nära 0 °C. Detta förvaringsklimat är lämpligt för känsliga livsmedel (t.ex. mejeriprodukter, kött, fisk, korv).

### Placera livsmedlen\*

- ▶ Förvara torra eller förpackade livsmedel.

## 5.4 Frysdel

Vid -18 °C har ett torrt, frostigt förvaringsklimat etablerats. Frostiga förvaringsförhållanden är lämpliga för förvaring av djupfrysade livsmedel och frysvaror i flera månader, för produktion av isbitar eller för att frysa in färska livsmedel.



### 5.4.1 Frysa in livsmedel

#### Frysmängd

Du kan frysa upp till så många färska livsmedel inom 24 timmar som framgår från typskylten (se 10.5 Typskylt) under "frysförmåga ... kg/24 h".

För att säkerställa att maten snabbt fryser till kärnan måste följande mängder per förpackning observeras:

- Frukt och grönsaker upp till 1 kg
- Kött upp till 2,5 kg

#### Frys in livsmedel med SuperFrost

Beroende på frysmängden kan du aktivera SuperFrost före infrysningen, så att lägre frystemperaturer kan nås. (se SuperFrost)

► Aktivera SuperFrost om frysmängden är större än ca 2 kg. Tidpunkten du aktiverar SuperFrost på beror på hur mycket du fryser in:

Frysmängd	Tidpunkt för aktivering av SuperFrost
liten frysmängd	Aktivera SuperFrost ca 6 timmar före infrysning. När skåpet automatiskt inaktiverar SuperFrost sätter du in livsmedlen.
maximal frysmängd	Aktivera SuperFrost ca 24 timmar före infrysning. När skåpet automatiskt inaktiverar SuperFrost sätter du in livsmedlen.

#### Placera livsmedlen



#### AKTA

Risk för skador på grund av krossat glas!  
Flaskor och burkar med drycker kan brista när de är frysta. Detta gäller särskilt kolsyrade drycker.

► Frys endast flaskor och burkar som innehåller drycker om BottleTimer-funktionen i SmartDevice-appen har aktiverats.

Frysmängd	Placera livsmedlen
liten frysmängd	Placera förpackad mat i den översta lådan. Placera om möjligt livsmedel baktill i utdragslådan nära den bakre väggen.
maximal frysmängd	Dela upp förpackat livsmedlen i alla lådor, men lägg bara redan frysta livsmedel i den understa lådan. Placera om möjligt livsmedel baktill i utdragslådan nära den bakre väggen.

### 5.4.2 Tina livsmedlen



#### VARNING

Risk för matförgiftning!

- Frys inte in upptinade livsmedel igen.
- Tillaga upptinade livsmedel så snart som möjligt.

Du kan tina livsmedel på flera sätt:

- i kyldelen
- i mikrovågsugnen
- i bakugnen/varmluftsugnen
- vid rumstemperatur
- Ta bara ut så många matvaror som behövs.

## 5.5 Förvaringstider

De angivna förvaringstiderna är riktvärden.

För livsmedel med angiven sista förbrukningsdag gäller alltid på förpackningen angiven datum.

### 5.5.1 Kyldel

Det bäst-före-datum som anges på förpackningen gäller.

### 5.5.2 BioFresh

Riktvärden för förvaringstid i Meat & Dairy-Safe*		
Smör	vid 1 °C	upp till 90 dagar
Ost	vid 1 °C	upp till 110 dagar
Mjölk	vid 1 °C	upp till 12 dagar
Korv, kallskuret	vid 1 °C	upp till 8 dagar
Fågel	vid 1 °C	upp till 6 dagar
Griskött	vid 1 °C	upp till 6 dagar
Nötkött	vid 1 °C	upp till 6 dagar
Vilt	vid 1 °C	upp till 6 dagar

#### Märk

► Observera att livsmedel med mycket äggvita förstörs fortare. Dvs. skaldjur förstörs fortare än fisk, fisk fortare än kött.

Riktvärden för förvaringstid i Fruit & Vegetable-Safe*		
<b>Grönsaker, sallad</b>		
Kronärtskockor	vid 1 °C	upp till 14 dagar
Selleri	vid 1 °C	upp till 28 dagar
Blomkål	vid 1 °C	upp till 21 dagar
Broccoli	vid 1 °C	upp till 13 dagar
Cikoriasallad	vid 1 °C	upp till 27 dagar
Grönsallad	vid 1 °C	upp till 19 dagar
Ärtor	vid 1 °C	upp till 14 dagar
Grönkål	vid 1 °C	upp till 14 dagar
Morötter	vid 1 °C	upp till 80 dagar
Vitlök	vid 1 °C	upp till 160 dagar
Kålrabbi	vid 1 °C	upp till 14 dagar
Huvudsallad	vid 1 °C	upp till 13 dagar
Kryddörter	vid 1 °C	upp till 13 dagar
Purjolök	vid 1 °C	upp till 29 dagar
Svamp	vid 1 °C	upp till 7 dagar
Rädisor	vid 1 °C	upp till 10 dagar
Brysselkål	vid 1 °C	upp till 20 dagar
Sparris	vid 1 °C	upp till 18 dagar
Spenat	vid 1 °C	upp till 13 dagar
Savojkål	vid 1 °C	upp till 20 dagar
<b>Frukt</b>		
Aprikoser	vid 1 °C	upp till 13 dagar
Äpple	vid 1 °C	upp till 80 dagar

## Spara energi

Riktvärden för förvaringstid i Fruit & Vegetable-Safe*		
Päron	vid 1 °C	upp till 55 dagar
Björnbär	vid 1 °C	upp till 3 dagar
Dadlar	vid 1 °C	upp till 180 dagar
Jordgubbar	vid 1 °C	upp till 7 dagar
Fikon	vid 1 °C	upp till 7 dagar
Blåbär	vid 1 °C	upp till 9 dagar
Hallon	vid 1 °C	upp till 3 dagar
Svarta vinbär	vid 1 °C	upp till 7 dagar
Körsbär, söta	vid 1 °C	upp till 14 dagar
Kiwifrukt	vid 1 °C	upp till 80 dagar
Persikor	vid 1 °C	upp till 13 dagar
Plommon	vid 1 °C	upp till 20 dagar
Lingon	vid 1 °C	upp till 60 dagar
Rabarber	vid 1 °C	upp till 13 dagar
Krusbär	vid 1 °C	upp till 13 dagar
Vindruvor	vid 1 °C	upp till 29 dagar

### 5.5.3 Frysdel

Riktvärden för förvaringstider av olika livsmedel		
Glass	vid -18 °C	2 till 6 månader
Korv, skinka	vid -18 °C	2 till 3 månader
Bröd, bakverk	vid -18 °C	2 till 6 månader
Vilt, griskött	vid -18 °C	6 till 9 månader
Fisk, fet	vid -18 °C	2 till 6 månader
Fisk, mager	vid -18 °C	6 till 8 månader
Ost	vid -18 °C	2 till 6 månader
Fågel, nötkött	vid -18 °C	6 till 12 månader
Grönsaker, frukt	vid -18 °C	6 till 12 månader

## 6 Spara energi

- Sörj alltid för en god ventilation. Täck inte över ventilationsöppningarna resp. -gallren.
- Håll alltid ventilationsöppningar fria.
- Ställ inte upp skåpet i områden med direkt solinstrålning, intill värmeelement eller liknande.
- Energiförbrukningen kan öka något om skåpet ställs upp direkt intill en ugn. Förbrukningen avgörs av hur länge och hur ofta ugnen används.
- Energiförbrukningen beror på uppställningsförhållandena, till exempel omgivningstemperaturen (se 1.4 Användningsområde) . Vid en varmare omgivningstemperatur kan energiförbrukningen öka.
- Öppna skåpsdörren så kort tid som möjligt.
- Ju lägre temperaturen ställs in, desto högre blir energiförbrukningen.
- Sortera livsmedlen: [home.liebherr.com/food](http://home.liebherr.com/food).
- Förvara alla livsmedel väl förpackade och täckta. Rimfrostbildning undviks.
- Ta endast ut livsmedlen så länge som är nödvändigt för att de inte ska värmas upp för mycket.
- Varma matvaror ska svalna av till rumstemperatur innan man lägger in dem.
- Tina upp djupfrysade livsmedel i kylskåpet.

- Töm och stäng av kyldelen vid längre semesterperioder.\*
- Använd HolidayMode vid längre (se HolidayMode\*) semesterperioder.\*

Dammavlagringar höjer energiförbrukningen:

- Damma av kompressorn med kondensorn – metallgaller på skåpets baksida
- en gång per år



## 7 Användning

### 7.1 Betjänings- och indikeringselement

#### 7.1.1 Statusindikering

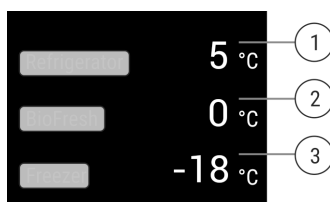


Fig. 6 Statusindikering visar är-temperatur.

- (1) Temperaturindikering kylldel (3) Temperaturindikering frysdel  
(2) Temperaturvisning BioFresh

Statusindikeringen visar är-temperaturen och är startindikeringen. Därifrån sker navigeringen till funktionerna och inställningarna.

#### 7.1.2 Skärmsymboler

Skärmsymbolerna informerar om skåpets aktuella status.

Symbol	Skåpets status
	<b>Standby</b> Skåpet eller temperaturzonen är avstängd.
	<b>Pulserande värde</b> Skåpet är i drift. Temperaturen pulserar tills det inställda värdet har uppnåtts.
	<b>Pulserande symbol</b> Skåpet är i drift. Inställningen görs.

### 7.2 Skåpets funktioner

#### 7.2.1 Anvisningar angående skåpets funktioner

Skåpets funktioner ställs in på fabriken så att skåpet fungerar som det ska.

Innan du förändrar, aktiverar eller inaktiverar skåpfunktioner ska du säkerställa att följande förutsättningar är uppfyllda:

- Du har läst och förstått beskrivningarna av hur displayen fungerar. (se 3 Hur Touch & Swipe-displayen fungerar)
- Du har blivit bekant med skåpets drift- och indikeringselement.

## Starta och stänga av skåpet

Med den här funktionen startar du och stänger av hela skåpet.

### Stänga av skåp

Inställningar som du har gjort tidigare sparas när du stänger av skåpet.

Säkerställ att följande förutsättningar är uppfyllda:

- Instruktionerna (se 11 Ta skåpet ur drift) har utförts.



Fig. 7

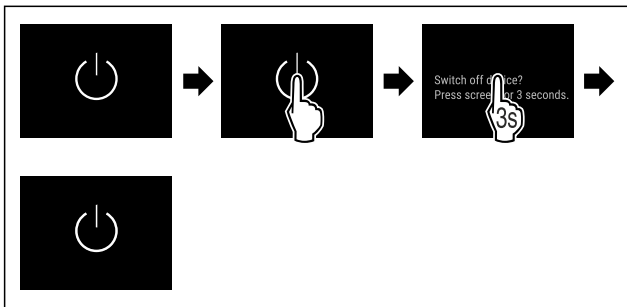


Fig. 8

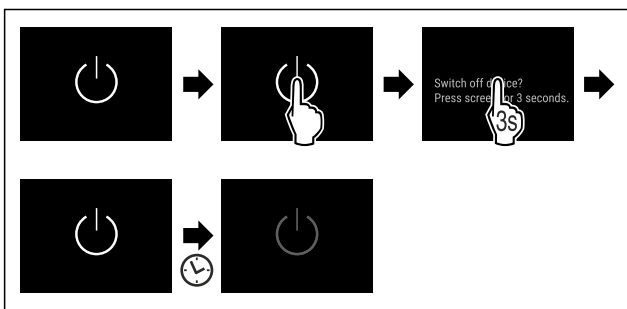


Fig. 8

- ▶ Genomför åtgärdssteg enligt bild.
- ▷ Skåpet är avstängt.
- ▷ Standby-symbolen visas på displayen.
- ▷ Displayen blir svart.

### Starta skåpet

Om displayen är i viloläge:

- ▶ Tryck kort på displayen.

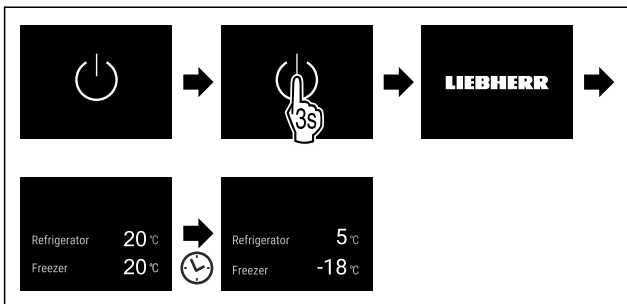


Fig. 9 Exempelbild

- ▶ Genomför åtgärdssteg enligt bild.
- När skåpet startar i demoläge:
- ▶ Inaktivera demoläge. (se Inaktivera demoläge)
- ▷ Skåpet är igång.
- ▷ Tidigare gjorda inställningar har återskapats.
- ▷ Skåpet kylar till inställd måltemperatur.

## Starta och stänga av temperaturzoner

Enskilda temperaturzoner på skåpet kan stängas av separat.

### Stäng av kyldelen

Säkerställ att följande förutsättningar är uppfyllda:

- Kyldelen har tömts.
- InfinitySpring-vattenbehållaren är tömd.\*

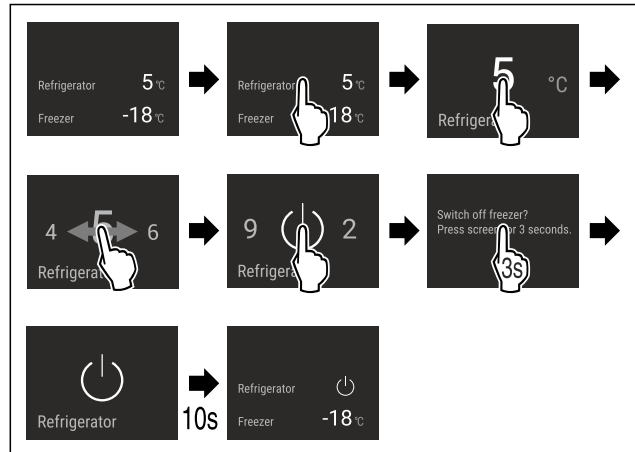


Fig. 10 Exempel

- ▶ Genomför stegen enligt bilden.
- ▷ Kyldelen är avstängd.

### Stäng av frysdelen\*

Säkerställ att följande förutsättningar är uppfyllda:

- Frysdelen är tom.
- IceMaker är inaktiverat.\*
- EasyTwist-Ice-vattenbehållaren är tömd.\*

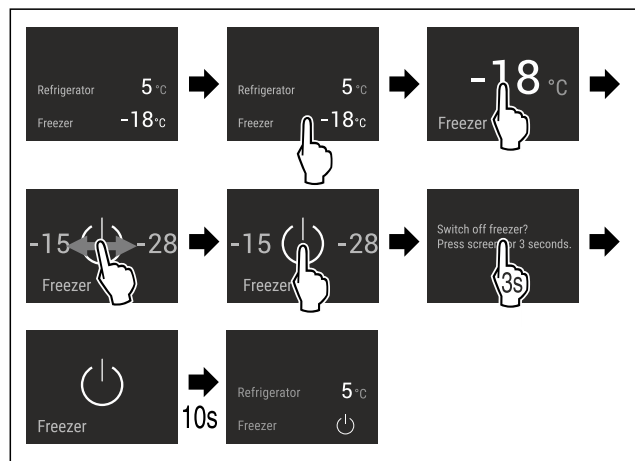


Fig. 11 Exempel\*

- ▶ Genomför stegen enligt bilden.
- ▷ Frysdelen har stängts av.

# Användning

## Slå på kyldelen

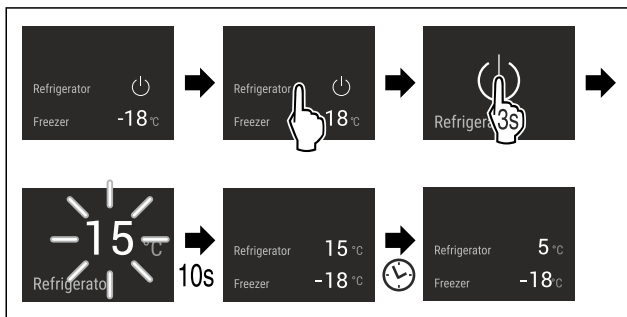


Fig. 12 Exempel

- ▶ Genomför stegen enligt bilden.
- ▷ Kyldelen är påslagen.
- ▷ Skåpet kyls ner till den senast inställda temperaturen.

## Slå på frysdelen\*

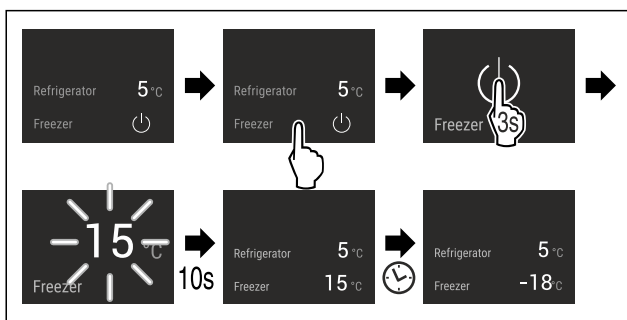


Fig. 13 Exempel\*

- ▶ Genomför stegen enligt bilden.
- ▷ Frysdelen är påslagen.
- ▷ Skåpet kyls ner till den senast inställda temperaturen.



WiFi

Med den här funktionen ansluter du ditt skåp till WLAN. Sedan kan du använda det på en mobil enhet via SmartDevice-appen. Med den här funktionen är det också möjligt att bryta eller återställa WLAN-anslutningen.

Mer information om SmartDevice: (se 1.3 SmartDevice)

### Märk

SmartDevice-funktionen är inte tillgänglig i följande länder: Ryssland, Belarus, Kazakstan.

### Upprätta en WLAN-anslutning för första gången

Säkerställ att följande förutsättningar är uppfyllda:

- SmartDevice-appen är installerad (se [apps.home.liebherr.com](https://apps.home.liebherr.com)).
- Registrering i SmartDevice-appen är fullförd.



Fig. 14

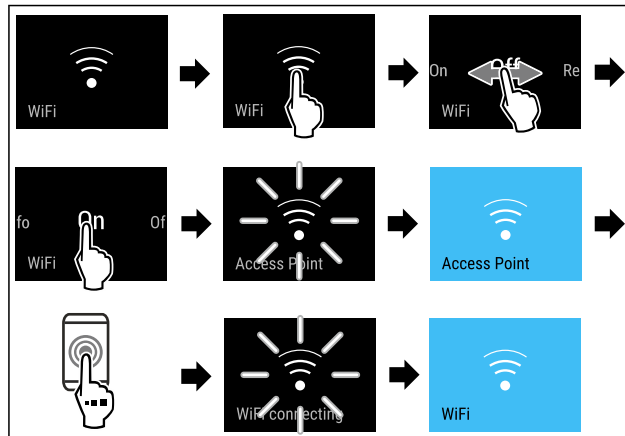


Fig. 15

- ▶ Genomför stegen enligt bilden.
- ▷ Anslutningen har upprättats.

### Bryta WLAN-anslutning



Fig. 16

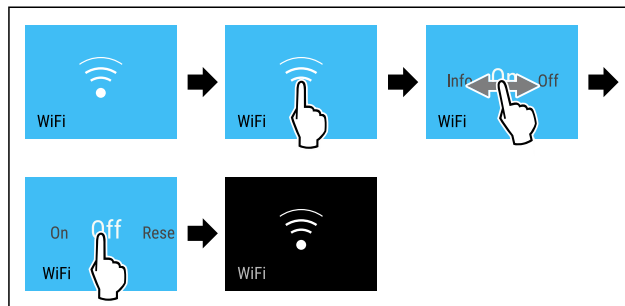


Fig. 17

- ▶ Genomför stegen enligt bilden.
- ▷ Förbindelsen är bruten.

### Återställa WLAN-anslutning



Fig. 18

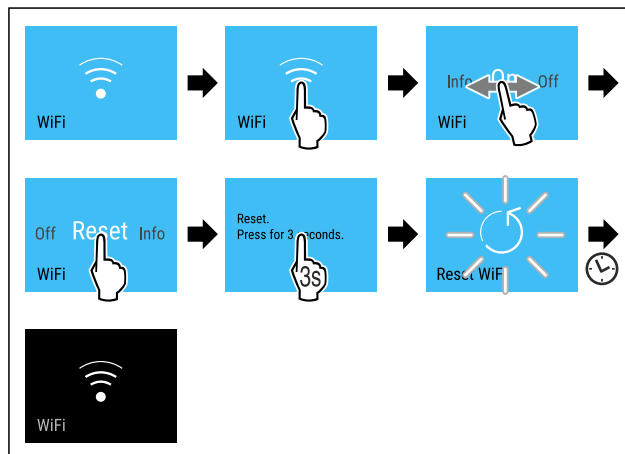


Fig. 19

- ▶ Genomför stegen enligt bilden.
- ▷ WLAN-anslutningen och andra WLAN-inställningar återställs till fabriksinställningarna.



# Användning

Värde	Beskrivning
B1	lägsta temperatur
B1-B4	Temperaturen kan gå under 0 °C så att livsmedel kan frysas lätt.
B5	förinställd temperatur
B9	högsta temperatur

## Ställ in BioFresh B-Value



Fig. 26

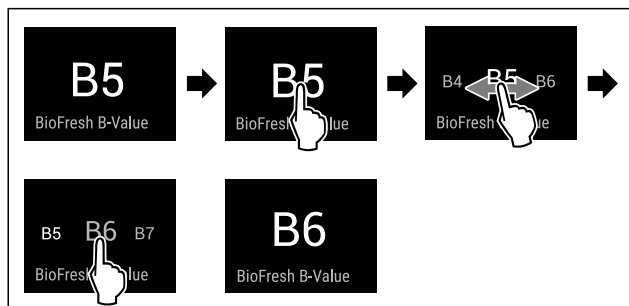


Fig. 27 Exempelbild: Ändra från B5 till B6.

- ▶ Genomför åtgärdssteg enligt bild.
- ▷ BioFresh B-Value är inställt.
- ▷ Statusindikering visar måltemperatur.

## D1 D-Value

D-Value är förinställt för skåpet och får inte ändras.

## SuperCool

Med denna funktion aktiverar eller inaktiverar du SuperCool. När du aktiverar SuperCool ökar skåpets kyleffekt. Då uppnår du lägre kyltemperaturer. Aktivera SuperCool när du snabbt vill kyla stora mängder livsmedel.

När funktionen är aktiv arbetar skåpet med högre effekt. Detta gör att skåpets arbetsbuller tillfälligt kan vara högre och energiförbrukningen ökar.

### Aktivera SuperCool

Tidpunkt för funktionens aktivering:

- Om du vill förvara färsk livsmedel i kylskåpet: Aktivera funktionen när livsmedlet läggs in.

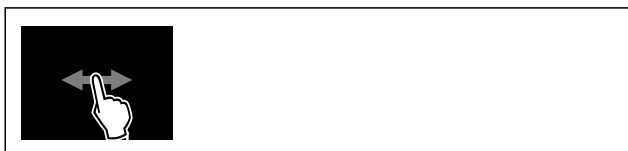


Fig. 28

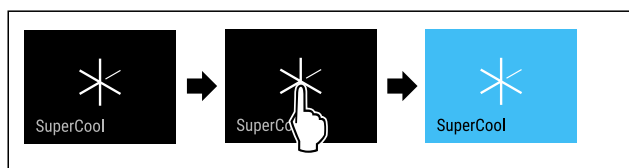


Fig. 29

- ▶ Genomför åtgärdssteg enligt bild.
- eller-

- ▶ Aktivera med SmartDevice-appen.

- ▷ SuperCool är aktiverat.
- ▷ Temperaturindikeringen blir blå.

### Inaktivera SuperCool

SuperCool inaktiveras automatiskt efter 18 timmar. Du kan dock även inaktivera SuperCool manuellt när som helst:



Fig. 30

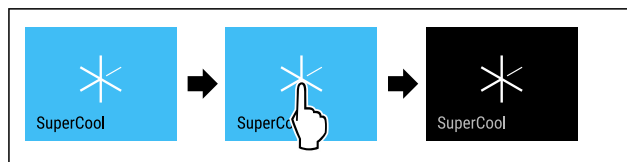


Fig. 31

- ▶ Genomför åtgärdssteg enligt bild.
- eller-
- ▶ Inaktivera med SmartDevice-appen.
- ▷ SuperCool är inaktiverat.
- ▷ Skåp arbetar vidare i normaldrift.
- ▷ Skåpet kyls till tidigare inställd temperatur.

## VarioTemp\*

Med den här funktionen är det möjligt att använda frysdelen som en extra kylzon. Temperaturen kan ställas in på från -2 °C till 14 °C. Om denna funktion aktiveras kan högre ljud från skåpet uppstå. Skåpet är dock fullständigt funktionsdugligt.

För lagring av livsmedel i frysdelen rekommenderar Liebherr VarioTemp vid aktiverad funktion:

Temperaturområde	Livsmedel
4 °C till 9 °C	färdiga rätter, ost eller konserver
0 °C	förpackad frukt och grönsaker
-2 °C	färsk fisk och skaldjur
10 °C till 14 °C	köldbänkliga livsmedel, t.ex. sötpotatis, pumpa eller sydfrukt samt livsmedel eller drycker som inte ska vara för kalla när de förtärs

### Aktivera VarioTemp

Säkerställ att följande förutsättningar är uppfyllda:\*

- IceMaker är rengjord. (se 9.6.7 Rengör EasyTwist-Ice\*) \*
- EasyTwist-Ice är rengjord. (se 9.6.7 Rengör EasyTwist-Ice\*) \*



### VARNING

Risk för matförgiftning!

- ▶ Frys inte in upptina livsmedel igen.
- ▶ Tillaga upptina livsmedel så snart som möjligt.



Fig. 32

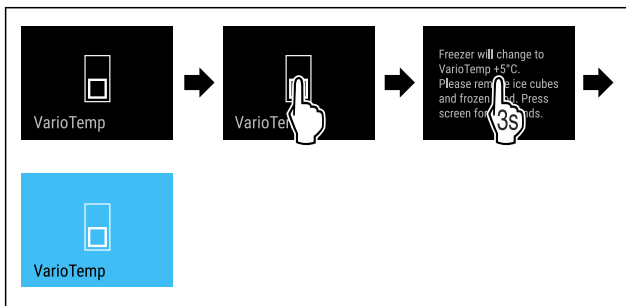


Fig. 33

- ▶ Utför handlingsstegen enligt bilden.
- ▷ VarioTemp är aktiverad.
- ▷ VarioTemp ställs in på det förinställda värdet.
- ▷ I statusindikeringen visas inte den förinställda temperaturen förrän denna har uppnåtts.

## Ändra VarioTemp

Säkerställ att följande förutsättningar är uppfyllda:

- VarioTemp är aktiverad. (se Aktivera VarioTemp)



## VARNING

Risk för matförgiftning!

- ▶ Frys inte in upptinade livsmedel igen.
- ▶ Tillaga upptinade livsmedel så snart som möjligt.

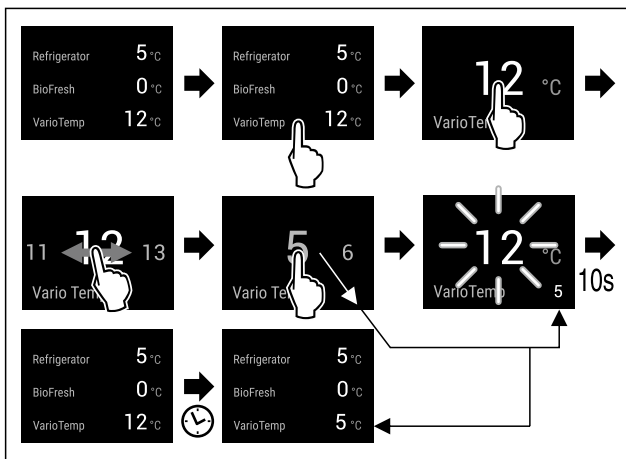


Fig. 34 Exempel: Ändra VarioTemp från 12 °C till 5 °C för en kyl/frys-kombination med BioFresh.

- ▶ Utför handlingsstegen enligt bilden.
- ▷ VarioTemp är ändrad.
- ▷ I statusindikeringen visas inte den nya måltemperaturen förrän denna har uppnåtts.

## Inaktivera VarioTemp

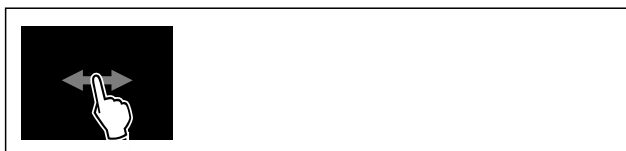


Fig. 35

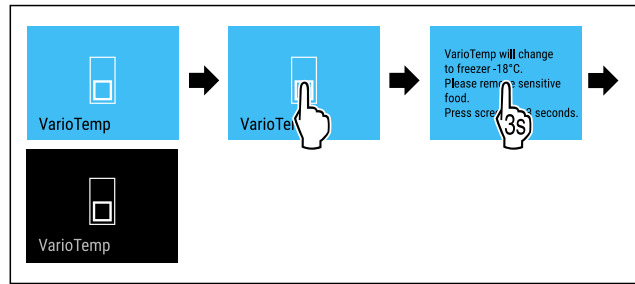


Fig. 36

- ▶ Utför handlingsstegen enligt bilden.
- ▷ VarioTemp är inaktiverat.
- ▷ Frysdelen kyls till den förinställda temperaturen.



## SuperFrost

Med denna funktion aktiverar eller inaktiverar du SuperFrost. När du aktiverar SuperFrost ökar skåpets fryseffekt. Då uppnår du lägre frystemperaturer.

Användning:

- Färska livsmedel ska snabbt frysas fullständigt. Det säkerställer att livsmedlens näringsvärde, utseende och smaken bibehålls.
- Öka kylreserver i lagrade frysvaror innan skåpet avfrostas.

När funktionen är aktiv arbetar skåpet med högre effekt. Detta gör att skåpets arbetsbuller tillfälligt kan vara högre och energiförbrukningen ökar.

## Aktivera SuperFrost

Säkerställ att följande förutsättningar är uppfyllda:

- Mängden som ska frysas in och tidpunkten för aktiveringen av SuperFrost har beaktats. (se Frys in livsmedel med SuperFrost)
- VarioTemp är inaktiverat. (se VarioTemp\*) \*



Fig. 37

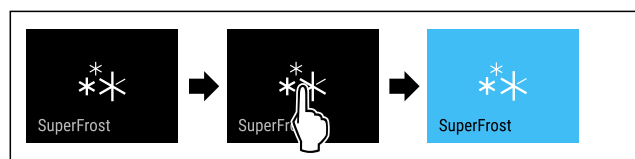


Fig. 38

- ▶ Genomför åtgärdssteg enligt bild.
- eller-
- ▶ Aktivera med SmartDevice-appen.
- ▷ SuperFrost är aktiverat.
- ▷ Temperaturindikeringen blir blå.

## Inaktivera SuperFrost

SuperFrost inaktiveras automatiskt efter 56 till 72 timmar, beroende på hur mycket livsmedel som har lagts in. Du kan dock även inaktivera SuperFrost manuellt när som helst:



Fig. 39

# Användning



Fig. 40

- ▶ Genomför åtgärdssteg enligt bild.

-eller-

- ▶ Inaktivera med SmartDevice-appen.

- ▷ SuperFrost är inaktiverat.
- ▷ Skåp arbetar vidare i normaldrift.
- ▷ Skåpet kyler till tidigare inställd temperatur.



## Start avfrostningscykel\*

Med denna funktion startar du den automatiska avfrostningscykeln manuellt, när avfrostningscykeln inte startar automatiskt i händelse av ett fel.

### Starta avfrostningscykel



Fig. 41

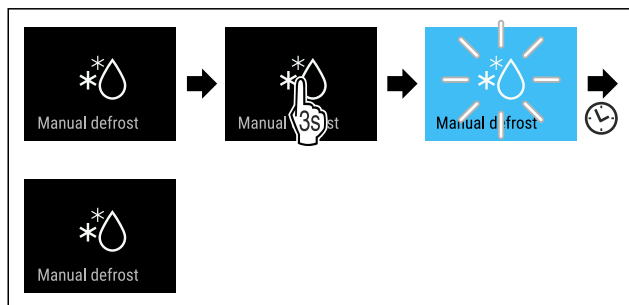


Fig. 42

- ▶ Genomför åtgärdssteg enligt bild.
- ▷ Avfrostningscykel är startad: Symbol blinkar, tills avfrostningscykel automatiskt är avslutad.
- ▷ När avfrostningscykel är avslutad: Skåp arbetar vidare i normaldrift.

### Avbryta avfrostningscykel

Avfrostningscykeln avslutas automatiskt. Du kan dock även avbryta avfrostningscykeln när som helst under avfrostningsproceduren:

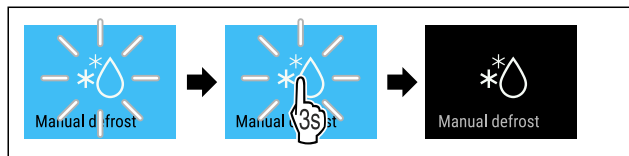


Fig. 43

- ▶ Genomför åtgärdssteg enligt bild.
- ▷ Avfrostningscykel är avbruten.
- ▷ Skåp arbetar vidare i normaldrift.



## PartyMode

Med denna funktion aktiverar eller inaktiverar du PartyMode. PartyMode aktiverar olika funktioner som kan vara praktiska vid en fest.

PartyMode aktiverar följande funktioner:

- SuperCool (se SuperCool)

- SuperFrost (se SuperFrost)
- IceMaker med MaxIce (se IceMaker / MaxIce \*) \*

Alla funktioner kan ställas in individuellt och flexibelt. Om du inaktiverar PartyMode raderas alla ändringar.

När funktionen är aktiv arbetar skåpet med högre effekt. Detta gör att skåpets arbetsbuller tillfälligt kan vara högre och energiförbrukningen ökar.

### Aktivera PartyMode

Säkerställ att följande förutsättningar är uppfyllda:\*

- IceMaker har tagits i drift. (se 4.3 Ta IceMaker i drift\*) \*



Fig. 44



Fig. 45

- ▶ Genomför åtgärdssteg enligt bild.
- ▷ PartyMode och de tillhörande funktionerna är aktiverade.
- ▷ Temperaturindikeringen blir blå.
- ▷ Aktuell temperatur blinkar tills måltemperatur har uppnåtts.

### Inaktivera PartyMode

PartyMode inaktiveras automatiskt efter 24 timmar. Du kan dock välja att inaktivera PartyMode manuellt när som helst:



Fig. 46



Fig. 47

- ▶ Genomför åtgärdssteg enligt bild.
- ▷ PartyMode är inaktiverat.
- ▷ Skåpet kyler till tidigare inställd temperatur: Aktuell temperatur blinkar tills måltemperatur har uppnåtts.



## HolidayMode\*

Med denna funktion aktiverar eller inaktiverar du HolidayMode. När du aktiverar HolidayMode ställs kyldelen in på 15 °C. På så sätt sparar du energi under en längre tids frånvaro och undviker även dålig lukt och mögelbildning.

Skåpets tillstånd när HolidayMode är aktivt
Kyldel kyler till 15 °C.
BioFresh kyler till 15 °C.
I frysdelen bevaras den inställda temperaturen.



Skåpets tillstånd när HolidayMode är aktivt
PartyMode är inaktiverat.
SuperCool är inaktiverat.
PowerCool är inaktiverat.

## Aktivera HolidayMode

- ▶ Töm kyldelen helt.
- ▶ Töm BioFresh helt.

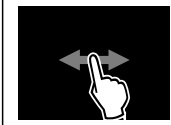


Fig. 48

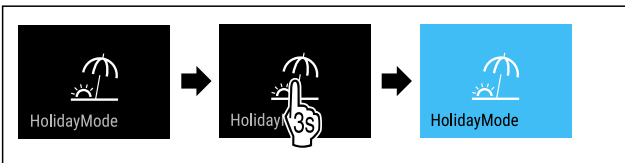


Fig. 49

- ▶ Genomför åtgärdssteg enligt bild.
- ▷ HolidayMode är aktiverat.
- ▷ Temperaturindikeringen blir blå och visar HolidayMode-symbolen.

## Inaktivera HolidayMode



Fig. 50

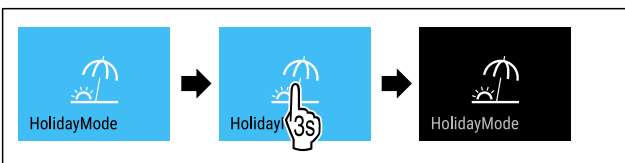


Fig. 51

- ▶ Genomför åtgärdssteg enligt bild.
- ▷ HolidayMode är inaktiverat.
- ▷ Skåpet kyler till tidigare inställd temperatur.

## SabbathMode

Med denna funktion aktiverar eller inaktiverar du SabbathMode. När du aktiverar den här funktionen stängs en del elektroniska funktioner av. Det gör att ditt skåp uppfyller de religiösa kraven på judiska helgdagar som till exempel sabbat och motsvarar STAR-K Kosher-certifieringen.

Skåpets tillstånd när SabbathMode är aktivt
Statusindikeringen visar varaktigt SabbathMode.
Alla funktioner på displayen utom <b>funktionen Inaktivera SabbathMode</b> är spärrade.
Aktiva funktioner förblir aktiva.
Displayen förblir ljus när du stänger dörren.
Innerbelysningen är inaktiverad.

Skåpets tillstånd när SabbathMode är aktivt
Påminnelser ges inte. Det inställda tidsintervallet stoppas.
Påminnelser och varningar visas inte.
Det finns inget dörlarm.
Det finns inget temperaturlarm.
IceMaker är inte i drift.*
InfinitySpring är inte i drift.*
Avfrostningscykeln arbetar endast under fastställd tid, utan att ta hänsyn till skåpets användning.
Efter ett strömavbrott återgår skåpet till SabbathMode.

### Skåpets tillstånd

## Märk

Detta skåp är certifierat av institutet "Institute for Science and Halacha". ([www.machonhalacha.co.il](http://www.machonhalacha.co.il))

En lista med STAR-K-certifierade apparater hittar du på [www.star-k.org/appliances](http://www.star-k.org/appliances).

## Aktivera SabbathMode



### VARNING

Förgiftningsrisk på grund av fördärvade livsmedel! Om du har aktiverat SabbathMode och ett strömavbrott uppstår visas inget meddelande i statusindikeringen om strömavbrottet. När strömavbrottet har upphört, arbetar skåpet vidare i SabbathMode. Livsmedel kan fördärvas på grund av strömavbrottet och det kan vara förenligt med livsmedelsförgiftning att förtära dessa.

Efter ett strömavbrott:

- ▶ Ät inte livsmedel som har varit frusna och tinats upp.



Fig. 52

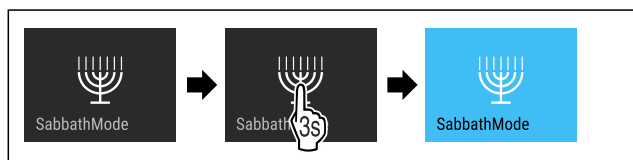


Fig. 53

- ▶ Genomför åtgärdssteg enligt bild.
- ▷ SabbathMode är aktiverat.
- ▷ Statusindikeringen visar varaktigt SabbathMode.

## Inaktivera SabbathMode

SabbathMode inaktiveras automatiskt efter 80 timmar. Du kan dock välja att inaktivera SabbathMode manuellt när som helst:

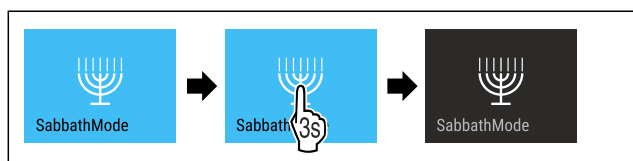


Fig. 54

- ▶ Genomför åtgärdssteg enligt bild.
- ▷ SabbathMode är inaktiverat.

# Användning



## EnergySaver

Med denna funktion aktiverar eller inaktiverar du energisparläget. När du aktiverar energisparläget minskar energiförbrukningen och temperaturen i skåpet stiger. Livsmedlen håller sig fräscha, men hållbarheten förkortas.

Temperaturzon	Rekommenderad inställning (se Ställa in temperaturen i kyldelen)	Temperatur när EnergySaver är aktiv
5 °C Kyldel	4 °C	7 °C
-18 °C Frysdel	-18 °C	-16 °C

Temperaturer

### Aktivera EnergySaver



Fig. 55

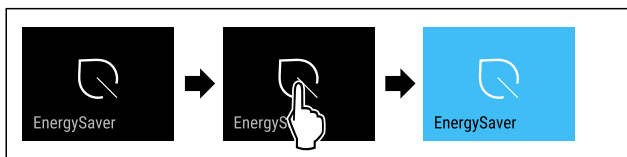


Fig. 56

- ▶ Genomför åtgärdssteg enligt bild.
- ▷ Energisparläge är aktiverat.

### Inaktivera EnergySaver



Fig. 57

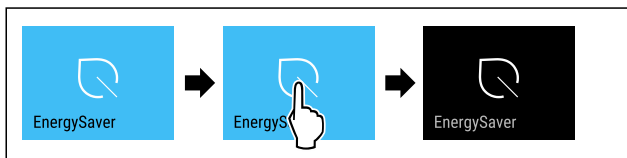


Fig. 58

- ▶ Genomför åtgärdssteg enligt bild.
- ▷ Energisparläge är inaktiverat.



## HydroBreeze\*

Med denna funktion aktiverar eller inaktiverar du HydroBreeze. När funktionen aktiveras bildar HydroBreeze en fin, kall dimma i BioFresh-Safe. Detta förlänger hållbarheten på oförpackad sallad, grönsaker och frukt med hög egen fukthalt.

När du har aktiverat funktionen aktiveras HydroBreeze var 90:e minut i 4 sekunder vid stängd dörr. Om du öppnar dörren aktiveras HydroBreeze beroende på inställning:

Värde	Beskrivning
1	HydroBreeze är aktiv i 4 sekunder vid öppen dörr.
2	HydroBreeze är aktiv i 6 sekunder vid öppen dörr.
3	HydroBreeze är aktiv i 8 sekunder vid öppen dörr.
inaktiverat (förinställning)	HydroBreeze är inaktiverat.

Tidslängd på HydroBreeze med öppen dörr

### Aktivera HydroBreeze

#### Märk

Om du aktiverar HydroBreeze utan att förvara livsmedel i utdragslådan bildas kondens på lådans botten.

- ▶ Aktivera HydroBreeze endast när livsmedel förvaras i utdragslådan.

Säkerställ att följande förutsättningar är uppfyllda:

- HydroBreeze är rengjord. (se 9.6.6 Rengör HydroBreeze\*)
- Vattenbehållaren är påfylld. (se 8.11.1 Fyll på vattenbehållaren)

Du aktiverar HydroBreeze genom att välja ett värde på tidslängden för HydroBreeze:



Fig. 59

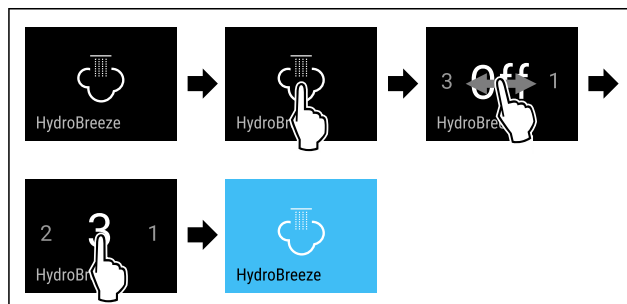


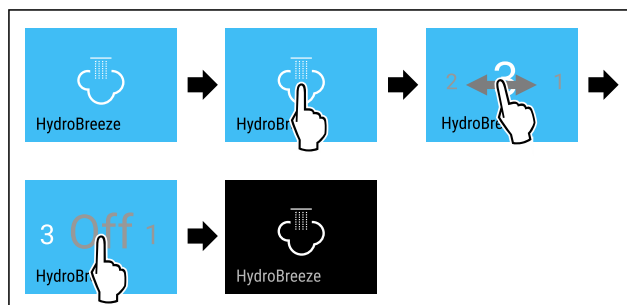
Fig. 60 Exempelbild: Aktivera HydroBreeze med värde 3.

- ▶ Genomför åtgärdssteg enligt bild.
- ▷ HydroBreeze är aktiverat.

### Inaktivera HydroBreeze



Fig. 61





# Användning

## Inaktivera IceMaker / MaxIce



Fig. 71

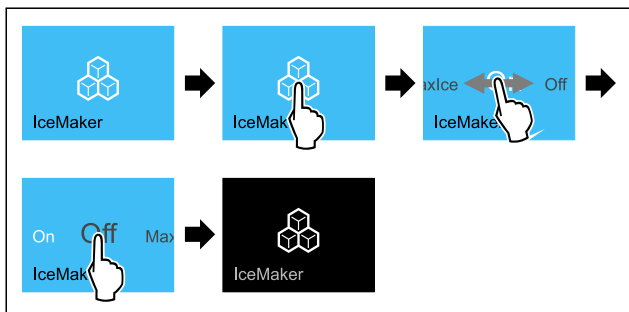


Fig. 72 Exempel med aktiv funktion IceMaker

- ▶ Genomför åtgärdssteg enligt bild.

-eller-

- ▶ Inaktivera med SmartDevice-appen.

- ▷ IceMaker och MaxIce är inaktiverade.
- ▷ Den pågående produktionen av isbitar avbryts.
- ▷ IceMaker stängs av automatiskt.

5

## IceMaker-vattentillförsel\*

Med den här funktionen ställer du in IceMaker-vattentillförseln. IceMaker-vattentillförseln reglerar mängden vatten som tillförs. Du kan ändra IceMaker-vattentillförseln, om vattentillförseln inte passar till vattentrycket och till den utmatade isbitsstorleken.

IceMaker-vattentillförseln är inställd på värdet 5 vid leveransen. Du kan välja ett värde från 1 (minsta mängd som tillförs) till 8 (största mängd som tillförs).

### Ställ in IceMaker-vattentillförsel

Säkerställ att följande förutsättningar är uppfyllda:

- IceMaker har tagits i drift. (se 4.3 Ta IceMaker i drift\*)
- IceMaker är aktiverat. (se IceMaker / MaxIce \*)



Fig. 73

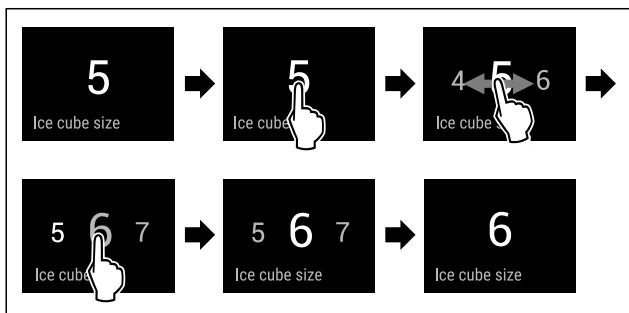


Fig. 74 Exempelbild: Växla från värde 5 till värde 6.

- ▶ Genomför åtgärdssteg enligt bild.
- ▷ IceMaker-vattentillförsel är inställd.

## TubeClean \*

Med denna funktion aktiverar eller inaktiverar du TubeClean. När du aktiverar TubeClean rengörs IceMaker-ledningarna.

### Aktivera TubeClean

Säkerställ att följande förutsättningar är uppfyllda:

- IceMaker-rengöring är förberedd. (se 9.6.8 Rengör IceMaker\*)
  - Tom behållare med en volym på 1,5 l och med en maximal höjd på 10 cm finns tillhands.
- ▶ Ställ behållare i lådan under IceMaker.



Fig. 75

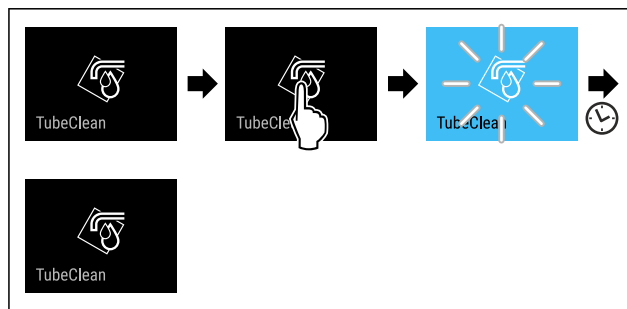


Fig. 76

- ▶ Genomför åtgärdssteg enligt bild.
- ▷ TubeClean är aktiverat.
- ▷ Rengöringsprocedur är startad: Symbol blinkar, tills rengöringsproceduren automatiskt är avslutad efter 60 minuter.
- ▷ När rengöringsprocedur är avslutad: Skåp arbetar vidare i normaldrift.

### Inaktivera TubeClean

TubeClean avslutas automatiskt efter 60 minuter. Du kan dock även inaktivera TubeClean när som helst under rengöringsproceduren:

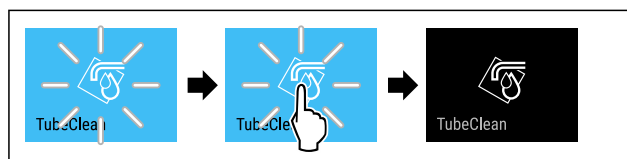


Fig. 77

- ▶ Genomför åtgärdssteg enligt bild.
- ▷ TubeClean är inaktiverat: Rengöringsprocedur avbryts.
- ▷ Skåp arbetar vidare i normaldrift.

## CleaningMode

Med denna funktion aktiverar eller inaktiverar du Cleaning-Mode. CleaningMode gör det bekvämt att rengöra skåpet. Denna inställning avser kyldelen.

Användning:

- Rengör kyldel. (se 9.6 Rengör skåpet)
- Rengör InfinitySpring. (se 9.6.5 Rengör InfinitySpring \*) \*

Skåpets tillstånd när CleaningMode är aktivt

Statusindikeringen visar varaktigt CleaningMode.

Skåpets tillstånd när CleaningMode är aktivt
Kyldelen är avstängd.
Innerbelysningen är aktiverad.
Påminnelserna och varningarna visas inte. Ingen signal ljuder.
InfinitySpring är inte i drift.*

## Skåpets tillstånd

### Aktivera CleaningMode



Fig. 78



Fig. 79

- ▶ Genomför åtgärdssteg enligt bild.
- ▷ CleaningMode är aktiverat.
- ▷ Statusindikeringen visar varaktigt CleaningMode.

### Inaktivera CleaningMode

CleaningMode inaktiveras automatiskt efter 60 minuter. Du kan dock välja att inaktivera CleaningMode manuellt när som helst:

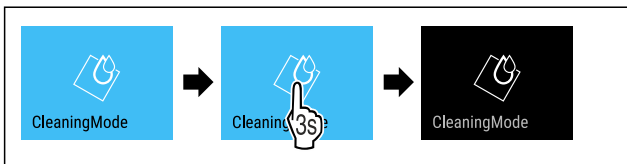


Fig. 80

- ▶ Genomför åtgärdssteg enligt bild.
- ▷ CleaningMode är inaktiverat.
- ▷ Skåpet kyls till tidigare inställd temperatur.

### Display-ljusstyrka

Med den här funktionen ställer du stegvis in displayens ljusstyrka.

Ljusstyrkan kan ställas in i följande steg:

- 40 %
- 60 %
- 80 %
- 100 % (förinställning)

### Ställ in ljusstyrka

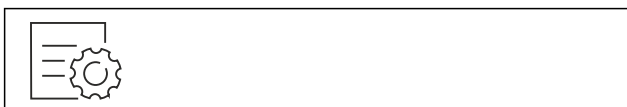


Fig. 81

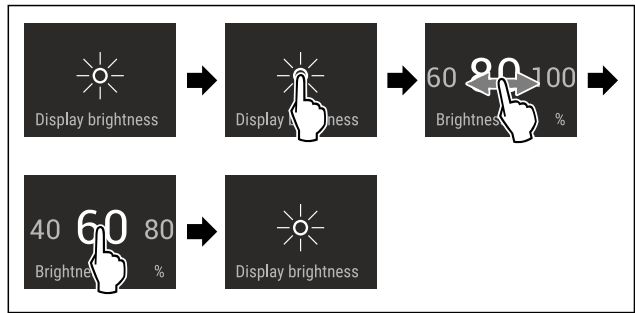


Fig. 82 Exempelbild: Växla från 80 % till 60 %.

- ▶ Genomför åtgärdssteg enligt bild.
- ▷ Ljusstyrka är inställd.

### Dörrlarm

Med denna funktion aktiverar eller inaktiverar du dörrlarmet. Dörrlarmet ljuder när dörren är öppen för länge. Dörrlarmet är aktiverat vid leverans. Du kan ställa in hur länge dörren får vara öppen, innan dörrlarmet ljuder.

Du kan ställa in följande värden:

- 1 minut
- 2 minuter
- 3 minuter
- Av

### Ställa in dörrlarm



Fig. 83

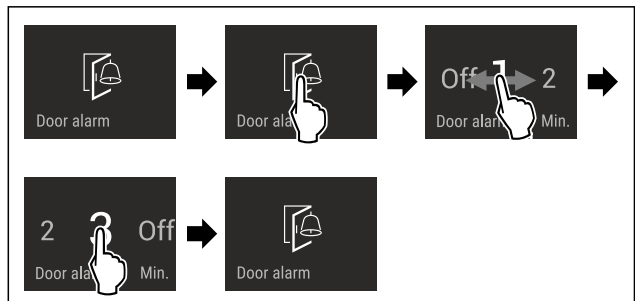


Fig. 84 Exempelbild: Ändra dörrlarm från 1 minut till 3 minuter.

- ▶ Genomför åtgärdssteg enligt bild.
- ▷ Dörrlarm är inställt.

### Inaktivera dörrlarm



Fig. 86

# Användning

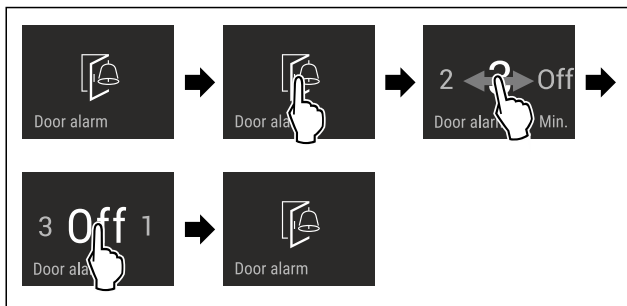


Fig. 87

- ▶ Genomför åtgärdssteg enligt bild.
- ▷ Dörrlarm är inaktiverat.



## Inmatningsspärr

Med denna funktion aktiverar eller inaktiverar du inmatningsspärr. Inmatningsspärr förhindrar att skåpet manövreras oavsiktligt, till exempel av barn.

Användning:

- Undvik oavsiktlig ändring av funktioner.
- Undvik oavsiktlig avstängning av skåpet.
- Undvik oavsiktlig temperaturinställning.

### Aktivera inmatningsspärr

Vid aktiverad inmatningsspärr kan du navigera i menyerna, men inte välja eller förändra andra funktioner.

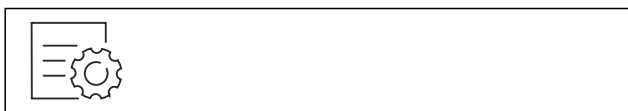


Fig. 88

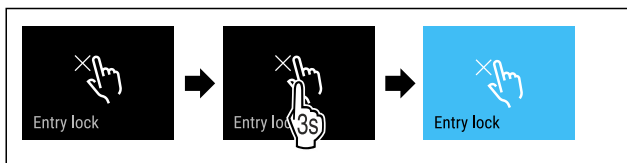


Fig. 89

- ▶ Genomför åtgärdssteg enligt bild.
- ▷ Inmatningsspärr är aktiverad.

### Inaktivera inmatningsspärr



Fig. 90

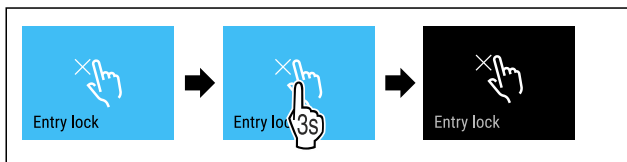


Fig. 91

- ▶ Genomför åtgärdssteg enligt bild.
- ▷ Inmatningsspärr är inaktiverad.



## Språk

Med den här funktionen ställer du in språket i indikeringen.

Följande språk kan ställas in:

- Tyska

- Engelska
- Franska
- Spanska
- Italienska
- Nederländska
- Tjeckiska
- Polska
- Portugisiska
- Bulgariska
- Ryska
- Kinesiska

### Ställ in språk



Fig. 92

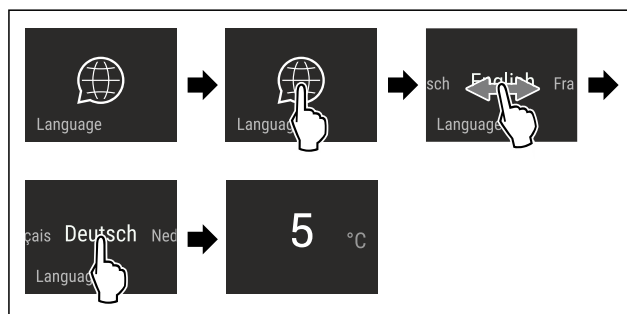


Fig. 93 Exempelbild allt efter språk och temperatur

- ▶ Genomför åtgärdssteg enligt bild.
- ▷ Språk är inställt.
- ▷ Indikeringen återgår till statusindikeringen.



## Produktinformation

Med den här funktionen kan du visa ditt skåps modellnamn, index, serienummer och servicenummer. Du behöver produktinformationen när du kontaktar kundservice. (se 10.4 Kundtjänst)

Med den här funktionen öppnar du dessutom Utökad meny. (se 3 Hur Touch & Swipe-displayen fungerar)

### Visa produktinformation

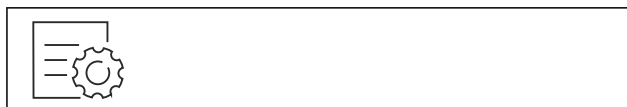


Fig. 94

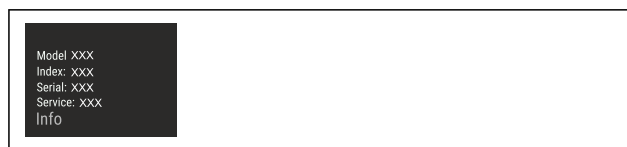


Fig. 95

- ▶ Genomför åtgärdssteg enligt bild.
- ▷ Display visar produktinformation.



## Program

Med den här funktionen kan du visa ditt skåps programversion.

## Visa programversion



Fig. 96



Fig. 97

- ▶ Genomför åtgärdssteg enligt bild.
- ▷ Display visar programversion.

## Påminnelse

Med denna funktion aktiverar eller inaktiverar du påminnelserna. Funktionen är aktiverad vid leverans.

När funktionen är aktiverad visas följande påminnelser:

- Byta vattenfilter (se Byta vattenfilter\*) \*
- Byta FreshAir-aktivkolfilter (se Byta FreshAir-aktivkolfilter)

### Aktivera påminnelse

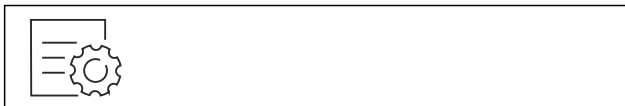


Fig. 98

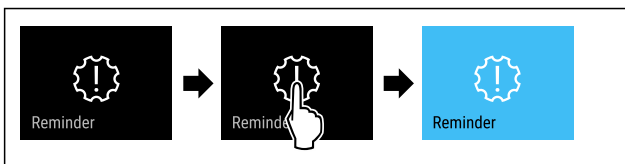


Fig. 99

- ▶ Genomför åtgärdssteg enligt bild.
- ▷ Påminnelse är aktiverad.

### Inaktivera påminnelse



Fig. 100

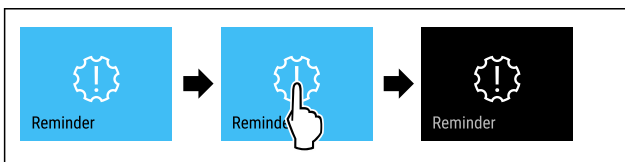


Fig. 101

- ▶ Genomför åtgärdssteg enligt bild.
- ▷ Påminnelse är inaktiverad.

## Demoläge

Demoläget är en specialfunktion för återförsäljare som vill visa skåpets funktioner. Om du aktiverar demoläget avaktiveras alla kylfunktioner.

Om du slår på enheten och "Demo" visas på statusindikeringen är demoläget redan aktiverat.

Om du aktiverar och sedan inaktiverar demoläget återställs skåpet till fabriksinställningarna. (se Återställa till fabriksinställningar)

### Aktivera demoläget



Fig. 102

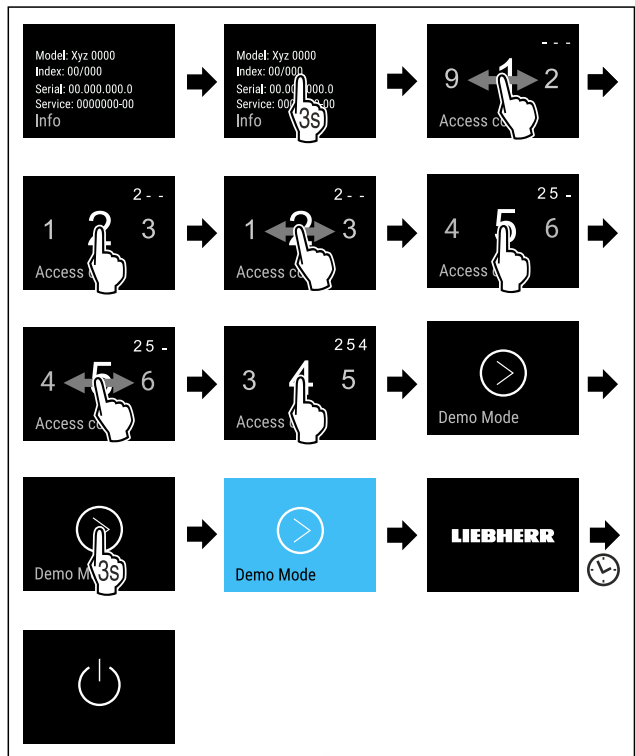


Fig. 103

- ▶ Genomför stegen enligt bilden.
- ▷ Demoläget är aktiverat.
- ▷ Skåpet är avstängt.
- ▶ Slå på skåpet. (se 4.1 Slå på skåpet (första driftsättningen))
- ▷ "DEMO" visas på statusindikeringen.

### Inaktivera demoläget



Fig. 104

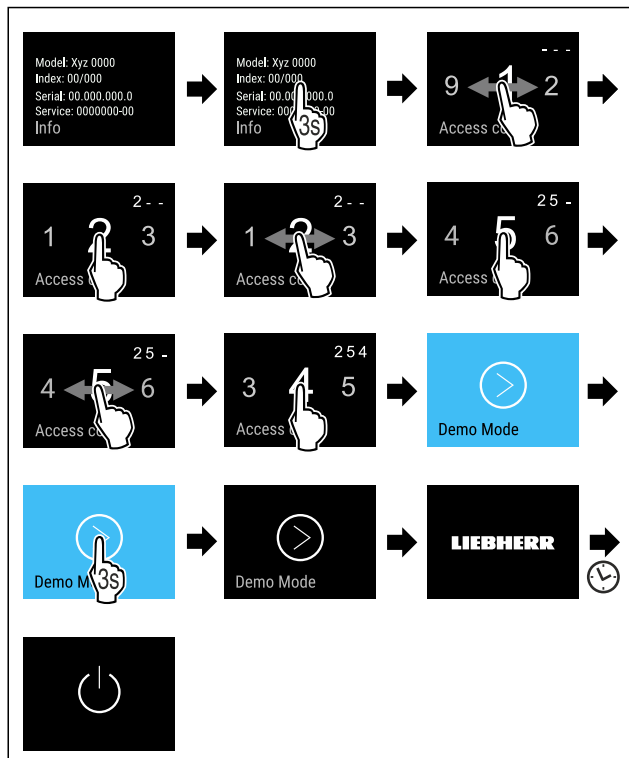


Fig. 105

- ▶ Genomför stegen enligt bilden.
- ▷ Demoläget är inaktiverat.
- ▷ Skåpet är avstängt.
- ▶ Slå på skåpet. (se 4.1 Slå på skåpet (första driftsättningen))
- ▷ Skåpet återställs till fabriksinställningarna.



## Återställa till fabriksinställningar

Med den här funktionen återställer du alla inställningar till fabriksinställningar. Alla inställningar, som du hittills har gjort, återställs till sin ursprungliga inställning.

### Genomföra återställning

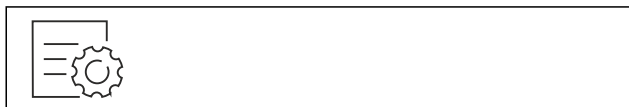


Fig. 106

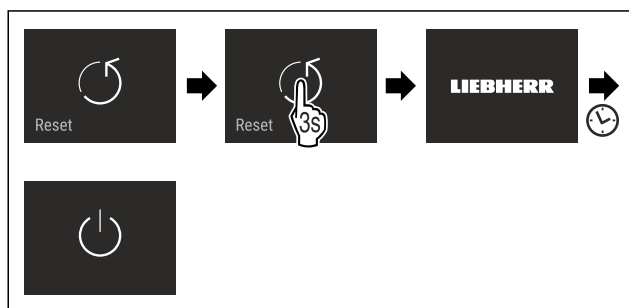


Fig. 107

- ▶ Genomför åtgärdssteg enligt bild.
- ▷ Skåp är återställt.
- ▷ Skåp är avstängt.
- ▶ Starta skåp igen. (se 4.1 Slå på skåpet (första driftsättningen))

## 7.3 Meddelanden

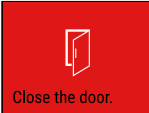


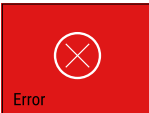

Det finns två meddelandekategorier:

Kategori	Betydelse
Varning	Varningar visas vid ett dörlarm eller vid funktionsstörningar. Du kan själv avsluta enklare varningar. Vid allvarliga funktionsstörningar måste du kontakta kundservice. (se 10.4 Kundtjänst)
Påminnelse	Påminnelser ges avseende allmänna procedurer. Du kan genomföra dessa procedurer och därmed avsluta meddelandet.

### 7.3.1 Överblick över varningar

Skåpets beteende vid varningar:

- Varning visas i rött på displayen.
- Larmet ljuder med stigande volym.
- Vid vissa varningar pulserar innerbelysningen.

Meddelande	Orsak	Avsluta meddelandet
 Close the door. <b>Dörlarm</b>	Meddelandet visas när dörren är öppen för länge.	Genomför åtgärdssteg (se Dörlarm) .
 Power failure <b>Strömavbrottslarm</b>	Meddelandet visas om frystemperaturen har stigit på grund av strömavbrott.	Genomför åtgärdssteg (se Strömavbrottslarm) .
 Temperature alarm <b>Temperaturlarm</b>	Meddelandet visas när frystemperaturen inte motsvarar den inställda temperaturen.	Genomför åtgärdssteg (se Temperaturlarm) .
 Error <b>Fel</b>	Meddelandet visas när det finns ett fel på skåpet. En av skåpets komponenter uppvisar ett fel.	Genomför åtgärdssteg (se Fel) .
 WiFi Error <b>WLAN-fel</b>	Meddelandet visas när skåpet inte kunde ansluta till WLAN. (se Upprätta en WLAN-anslutning för första gången)	Genomför åtgärdssteg (se WLAN-fel) .

### 7.3.2 Avsluta varningar

#### Dörlarm

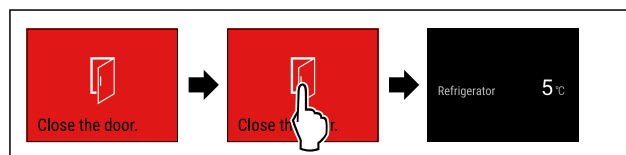


Fig. 108 Exempelbild

- ▶ Genomför åtgärdssteg enligt bild.
- eller-
- ▶ Stäng dörren.



▷ Displayen går till statusindikeringen.

Du kan ställa in hur länge dörren får vara öppen innan dörrlarmet ljuder. (se Ställa in dörrlarm)

## Strömavbrottslarm

Efter strömavbrottet kyls skåpet till den tidigare inställda måltemperaturen.

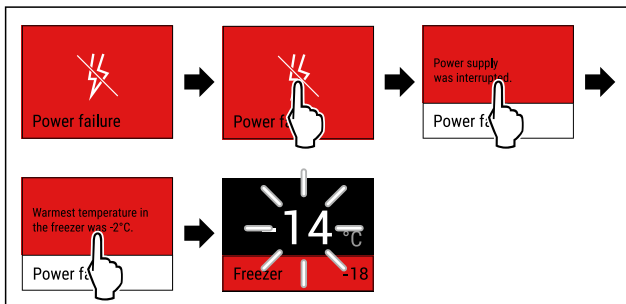


Fig. 109 Exempelbild

- ▶ Tryck kort på displayen.
- ▷ Display visar varningsinformation.
- ▶ Tryck kort på displayen.
- ▷ Högsta frystemperatur visas.
- ▷ Om frystemperaturen ligger under  $-9\text{ °C}$ : Livsmedel kan fortfarande konsumeras.
- Om frystemperaturen har stigit över  $-9\text{ °C}$ :
- ▶ Kontrollera livsmedel.
- ▶ Tryck kort på displayen.
- ▷ Displayen går till statusindikeringen: Aktuell temperatur och måltemperatur visas.

## Temperaturlarm

Möjlig orsak till temperaturskillnader:

- Du har lagt in varma, färska livsmedel.
- Vid omplacering och uttagning av livsmedel har det kommit in för mycket varm rumsluft.
- Det har varit ett längre strömavbrott.
- Skåpet är defekt.
- ▶ Avhjälpa orsak.
- ▷ Skåpet kyls till tidigare inställd måltemperatur.

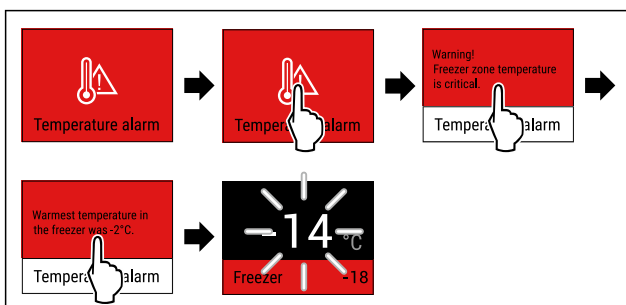


Fig. 110 Exempelbild

- ▶ Tryck kort på displayen.
- ▷ Display visar varningsinformation.
- ▶ Tryck kort på displayen.
- ▷ Högsta frystemperatur visas.
- ▷ Om frystemperaturen ligger under  $-9\text{ °C}$ : Livsmedel kan fortfarande konsumeras.
- Om frystemperaturen har stigit över  $-9\text{ °C}$ :
- ▶ Kontrollera livsmedel.
- ▶ Tryck kort på displayen.
- ▷ Displayen går till statusindikeringen: Aktuell temperatur och måltemperatur visas.

## Fel

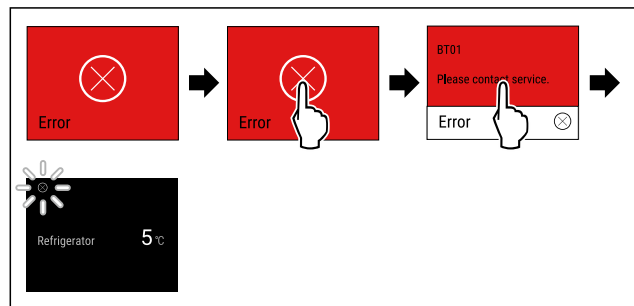


Fig. 111 Exempelbild

- ▶ Tryck kort på displayen.
- ▷ Felkod visas.
- ▶ Notera felkod.
- ▶ Tryck kort på displayen.
- ▷ Displayen går till statusindikeringen.
- ▶ Kontakta kundtjänst. (se 10.4 Kundtjänst)

## WLAN-fel

- ▶ Kontrollera WLAN-anslutning.
- ▶ Anslut skåp till WLAN igen. (se WiFi)

## 7.3.3 Överblick över påminnelser

Skåpets beteende vid påminnelser:

- Påminnelse visas i gult på displayen.
- Larmsignal ljuder.
- Vid vissa påminnelser pulserar innerbelysningen.

Meddelande	Orsak	Avsluta meddelandet
No Drawer *	Meddelandet visas när IceMaker är aktiverad, men IceMaker-lådan är öppen.*	Genomför åtgärdssteg (se Skjuta in IceMaker-lådan*) .*
Water filter *	Meddelandet visas när vattenfiltret måste bytas.*	Genomför åtgärdssteg (se Byta vattenfilter*) .*
FreshAir filter	Meddelandet visas när aktivkolfiltret måste bytas.	Genomför åtgärdssteg (se Byta FreshAir-aktivkolfilter) .

## 7.3.4 Avsluta påminnelser

Skjuta in IceMaker-lådan\*

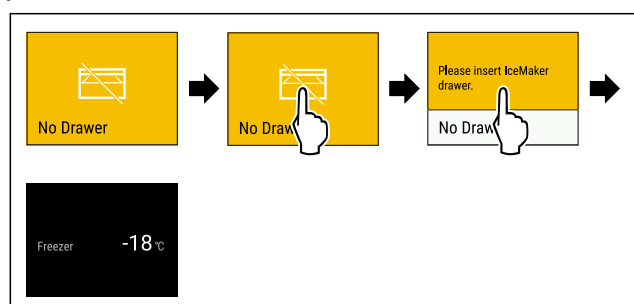


Fig. 112 Exempelbild

# Utrustning

- ▶ Tryck kort på displayen.
- ▷ Displayen visar påminnelseinformation.
- ▶ Tryck kort på displayen.
- ▶ Skjut in IceMaker-lådan.
- eller-**
- ▶ Inaktivera IceMaker. (se IceMaker / MaxIce \*)
- ▷ När IceMaker-lådan är inskjuten och IceMaker är aktiverad: IceMaker tillverkar isbitar.

## Byta vattenfilter\*

Liebherr rekommenderar: Byt vattenfilter på InfinitySpring var 6:e månad.

## Märk

Du beställer vattenfiltret i Liebherr-Hausgeräte-shoppen på [home.liebherr.com/shop/de/deu/zubehor.html](http://home.liebherr.com/shop/de/deu/zubehor.html).

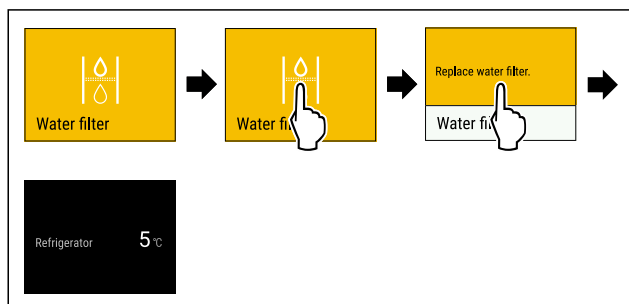


Fig. 113 Exempelbild

- ▶ Tryck kort på displayen.
  - ▷ Displayen visar påminnelseinformation.
  - ▶ Tryck kort på displayen.
  - ▶ Byt vattenfilter. (se 9.3 Vattenfilter\*)
  - ▷ Vattenfilter garanterar optimal vattenkvalitet.
  - ▷ Påminnelsen återkommer efter 6 månader.
- Om du inte längre vill få denna påminnelse kan du inaktivera påminnelsen. (se Inaktivera påminnelse)

## Byta FreshAir-aktivkolfilter

Liebherr rekommenderar: Byt FreshAir-aktivkolfilter var 6:e månad.

## Märk

Du beställer FreshAir-aktivkolfiltret i Liebherr-Hausgeräte-shoppen på [home.liebherr.com/shop/de/deu/zubehor.html](http://home.liebherr.com/shop/de/deu/zubehor.html).

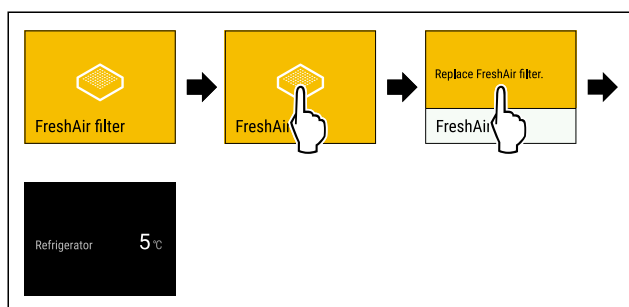


Fig. 114 Exempelbild

- ▶ Tryck kort på displayen.
  - ▷ Displayen visar påminnelseinformation.
  - ▶ Tryck kort på displayen.
  - ▶ Byt aktivkolfilter. (se 9.1 FreshAir-aktivkolfilter)
  - ▷ Aktivkolfilter garanterar optimal luftkvalitet i kylskåpet.
  - ▷ Påminnelsen återkommer efter 6 månader.
- Om du inte längre vill få denna påminnelse kan du inaktivera påminnelsen. (se Inaktivera påminnelse)

# 8 Utrustning

## 8.1 Dörrfack

### 8.1.1 Flytta/ta ut dörrfacket

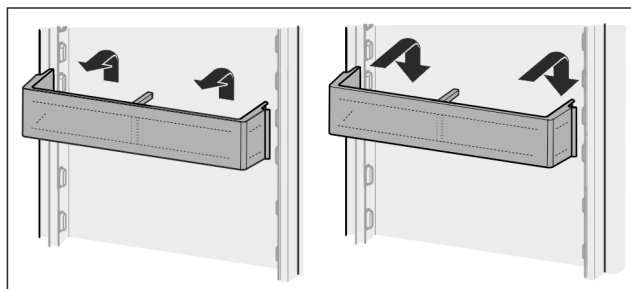


Fig. 115

- ▶ Skjut facket uppåt.
- ▶ Dra den framåt.
- ▶ Sätt in det i omvänd ordningsföljd.

### 8.1.2 Ta isär dörrfack

Dörrfacken kan demonteras för rengöring.

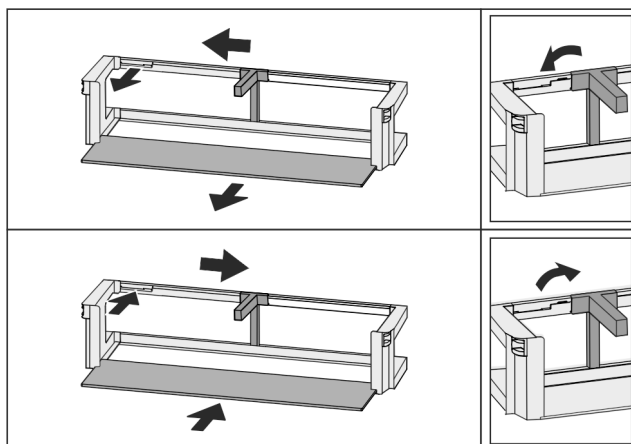


Fig. 116

- ▶ Demontera dörrfacket.

## 8.2 Hyllor

### 8.2.1 Flytta/ta ut hyllorna

Hyllorna är säkrade med utdragsstopp för att förhindra att de oavsiktligt dras ut helt.

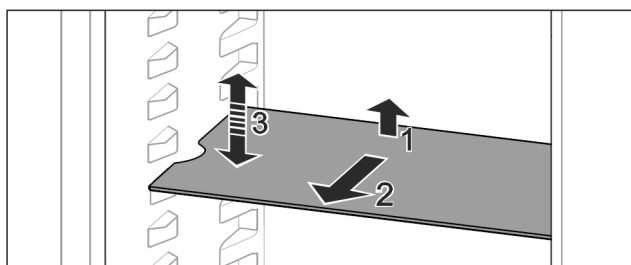


Fig. 117

- ▶ Lyft hyllan och dra den framåt.
  - ▷ Sidourtag i stödläget.
  - ▶ Flytta på hyllor: Lyft eller sänkt till önskad höjd och skjut in dem.
- eller-**



Fig. 118

- ▶ Ta ut hyllan helt: Dra den framåt.
- ▶ Underlätta uttagningen: Luta hyllan.
- ▶ Sätta tillbaka hyllan: Skjut in den tills det tar stopp.
- ▷ Utdragsstopp pekar nedåt.
- ▷ Utdragsstopp ligger bakom den främre stödytan.

## 8.3 Delbar hylla

### 8.3.1 Användning av delbar hylla

Hyllorna är säkrade med utdragsstopp för att förhindra att de oavsiktligt dras ut helt.

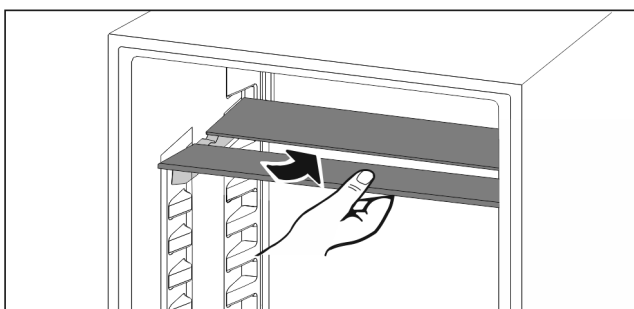


Fig. 119

- ▶ Sätt in delbara hyllor nedtill enligt bilden.

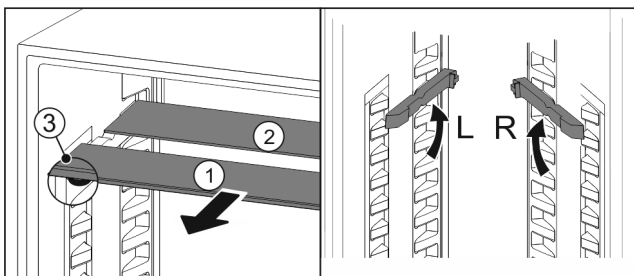


Fig. 120

#### Justera i höjddled:

- ▶ Dra ut Fig. 120 (1) glashyllorna framåt en i taget.
- ▶ Dra stödskenorna ur spårren och fäst dem i önskad höjd.
- ▶ Skjut in glashyllorna en i taget.
- ▷ Plana utdragsstopp fram, direkt bakom stödskenan.
- ▷ Höga utdragsstopp bak.

#### Avvänd båda uppställningsytorna:

- ▶ Ta tag i den nedre glashyllan med en hand och dra den framåt.
- ▷ Glashyllan Fig. 120 (1) med dekorlisten ligger längst fram.
- ▷ Stoppklackarna Fig. 120 (3) är vända nedåt.

## 8.4 VarioSafe \*

Kyldelen hos VarioSafe har plats för mindre livsmedel och förpackningar, tuber och glasburkar.

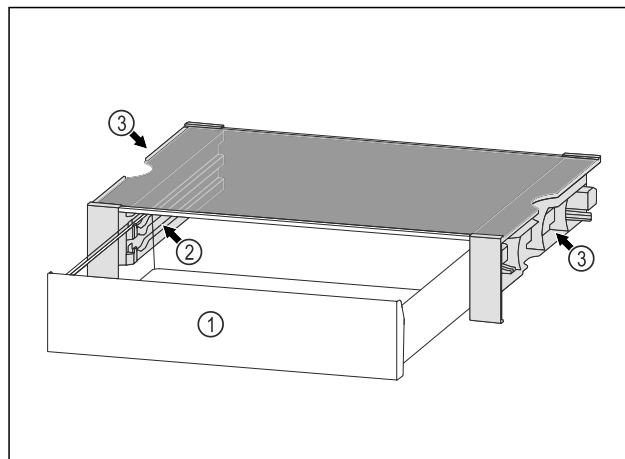


Fig. 121

- (1) VarioSafe-utdragslåda
- (2) Sidoväggar med lister för VarioSafe-låda
- (3) Fördjupningar på vänster och höger sidovägg

### 8.4.1 Sätt i VarioSafe

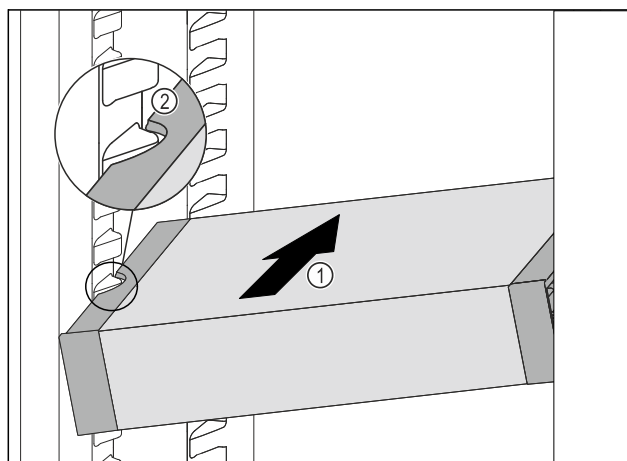


Fig. 122

- ▶ VarioSafe skjuts in snett i kyldelen Fig. 122 (1), tills sidofördjupningarna Fig. 122 (2) hos VarioSafe är i samma nivå som behållarlisterna i kyldelen.

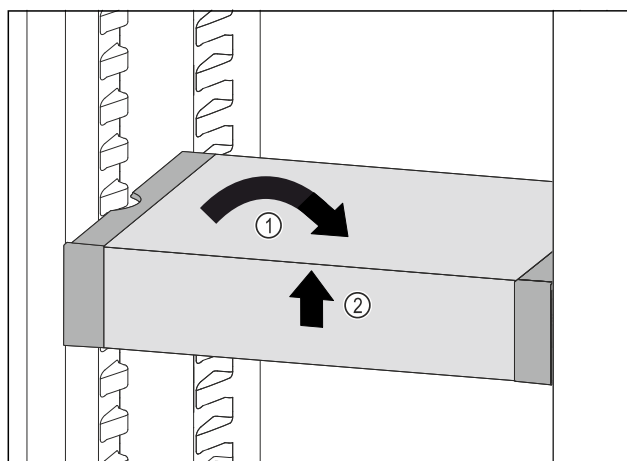


Fig. 123

- ▶ Ställ VarioSafe rakt. Fig. 123 (1)
- ▶ Lyft VarioSafe framåt. Fig. 123 (2)

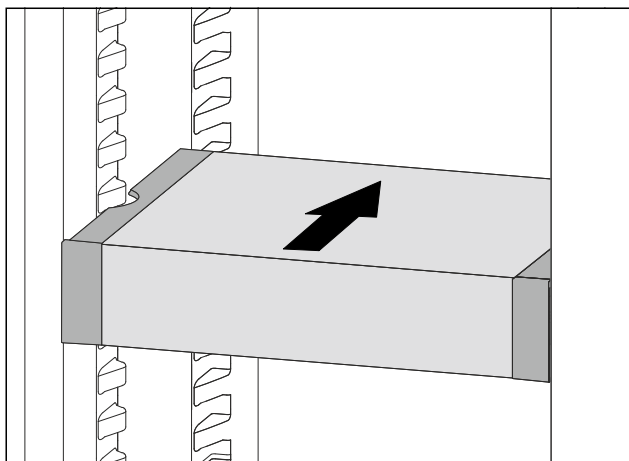


Fig. 124

- ▶ Lyft VarioSafe framåt.
- ▶ Skjut in VarioSafe bakåt.
- ▶ Sänk VarioSafe.
- ▷ VarioSafe hakar hörbart i framtill.
- ▷ VarioSafe är insatt.

## 8.4.2 Flytta på VarioSafe

Du kan flytta hela VarioSafe in i kyldelen.

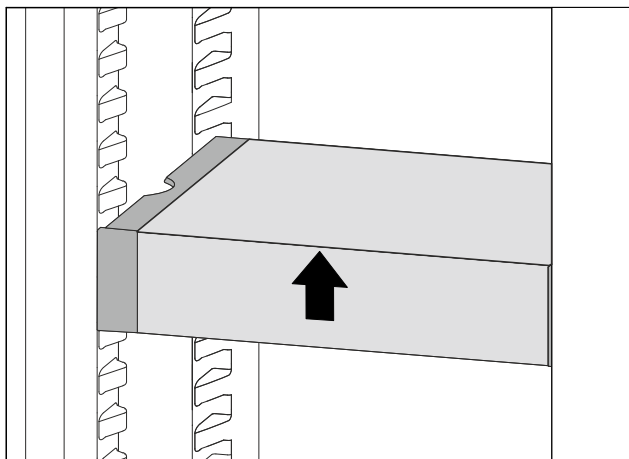


Fig. 125

- ▶ Lyft VarioSafe framåt.

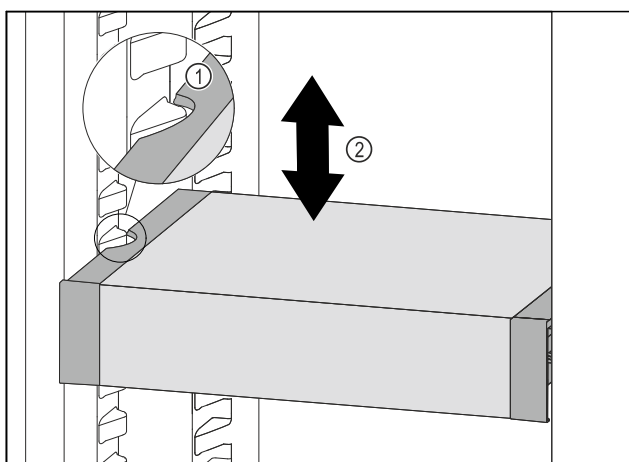


Fig. 126

- ▶ Dra VarioSafe framåt tills sidofördjupningarna på VarioSafe är i samma nivå som behållarlisterna i kyldelen. Fig. 126 (1)
- ▶ Förflytta VarioSafe uppåt eller nedåt i kyldelen tills önskad höjd har uppnåtts. Fig. 126 (2)

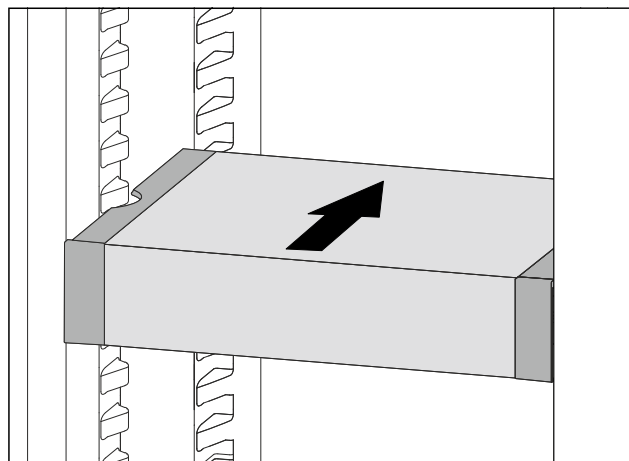


Fig. 127

- ▶ Lyft VarioSafe framåt.
- ▶ Skjut in VarioSafe bakåt.
- ▷ VarioSafe hakar hörbart i framtill.
- ▷ VarioSafe är förskjuten i höjddled.

## 8.4.3 Förskjuta VarioSafe-lådan

Du kan sätta in VarioSafe-lådan på två olika höjder. Om du vill förvara högre livsmedel i VarioSafe-lådan skjuter du in VarioSafe-lådan på den nedre listen. Om du vill förvara lägre livsmedel i VarioSafe-lådan skjuter du in VarioSafe-lådan på den övre listen.

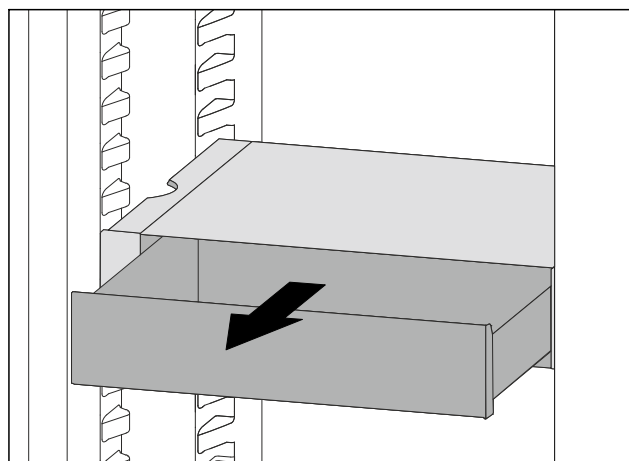


Fig. 128

- ▶ Dra ut VarioSafe-lådan till anslaget.
- ▶ Lyft VarioSafe-lådan framåt.
- ▶ Dra VarioSafe-lådan framåt för att ta ut den.

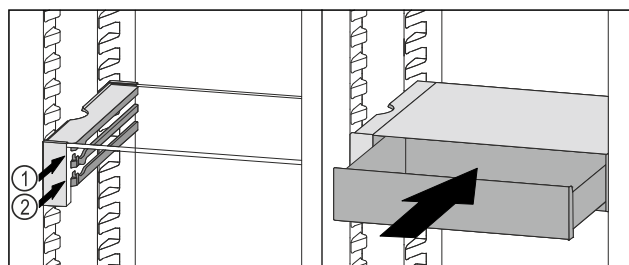


Fig. 129

- ▶ Lyft VarioSafe-lådan framåt.
- ▶ Placera VarioSafe-lådan bakom stoppklackarna på önskad list Fig. 129 (1) eller Fig. 129 (2).
- ▷ VarioSafe-lådan är förskjuten i höjddled.

## 8.4.4 Ta ur VarioSafe

Du kan ta bort VarioSafe i sin helhet.

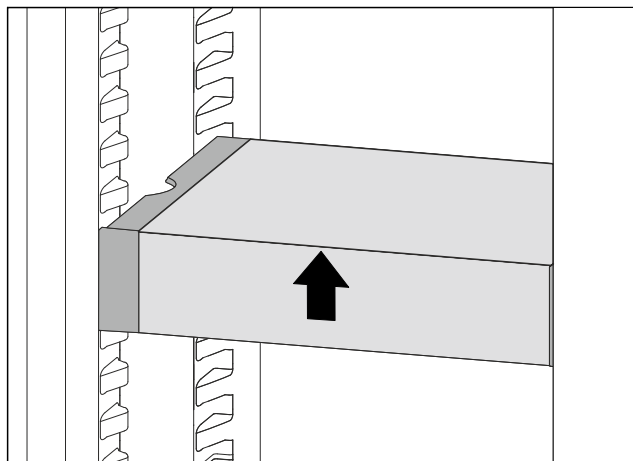


Fig. 130

- ▶ Lyft VarioSafe framåt.

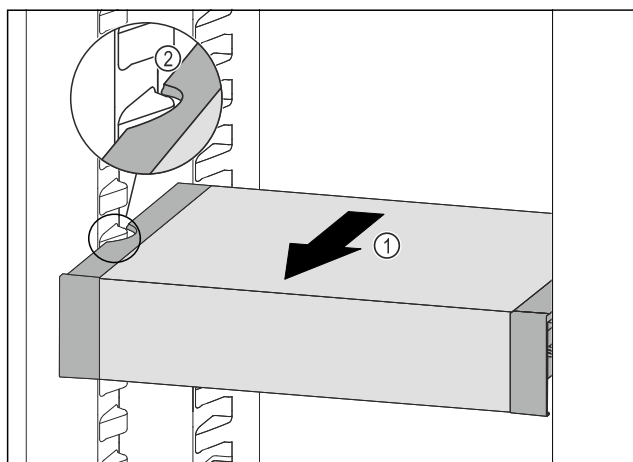


Fig. 131

- ▶ VarioSafe dras framåt Fig. 131 (1) tills sidofördjupningarna på VarioSafe är i samma nivå som behållarlisterna i kyldelen. Fig. 131 (2)

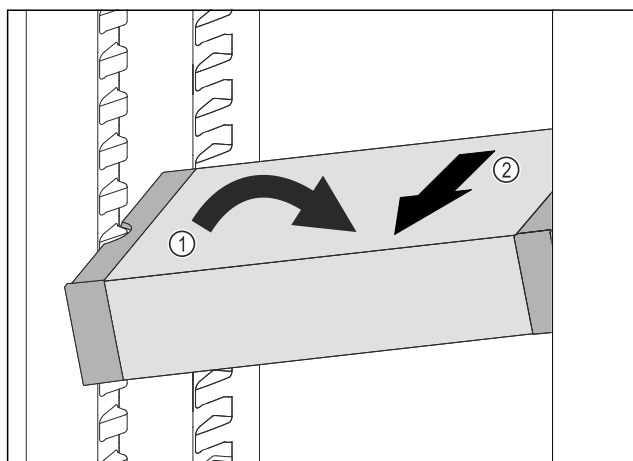


Fig. 132

- ▶ Ställ VarioSafe snett i kyldelen. Fig. 132 (1)
- ▶ Dra VarioSafe framåt för att ta ut den. Fig. 132 (2)
- ▷ VarioSafe har tagits ut.

## 8.4.5 Ta isär VarioSafe

Du kan ta isär VarioSafe i dess delar om du vill rengöra VarioSafe eller om du vill installera eller ta bort reservdelar.

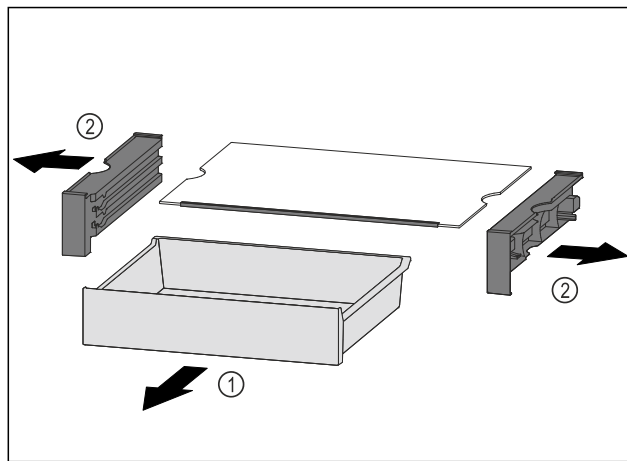


Fig. 133

- ▶ Ta ut VarioSafe i sin helhet. (se 8.4.4 Ta ur VarioSafe )
- ▶ VarioSafe demonteras enligt bilden.

## 8.5 InfinitySpring\*

Den inbyggda vattendispensern är lämplig för att tappa ut dricksvatten. Vattentemperaturen beror på temperaturen i kyldelen.

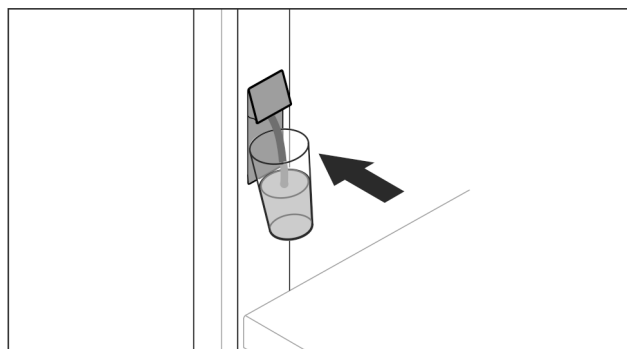


Fig. 134

- ▶ Tryck dricksglasets mot den nedre tryckknappen på dispensern.
- ▷ Utmatningsenheten rör sig utåt: Vatten rinner ned i glaset.
- ▶ Undvik vattenstänk: Ta långsamt bort dricksglasets.
- ▶ Tappa ut mycket vatten:
- ▶ När det inte längre kommer ut något vatten, ta ut vattenbehållaren och tryck på den nedre tryckknappen på dispensern.

## 8.6 Plats för bakplåt\*

Över lådorna finns det plats för en bakplåt ().

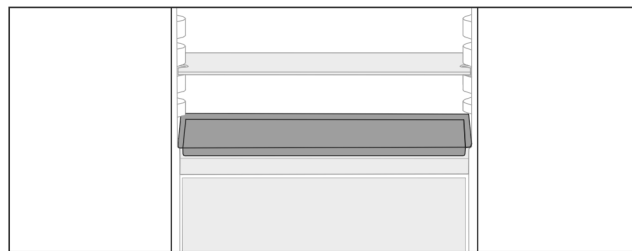


Fig. 135

Säkerställ att följande villkor är uppfyllda:

- Maximala mått för bakplåten observeras (se 10.1 Tekniska data).
- Bakplåten har kylts till rumstemperatur.
- Det nedersta dörrfacket är placerat i minst en position högre upp.

# Utrustning

- När dörren är 90° öppen:
- ▶ Skjut in bakplåten på sidostöden längs ner.
- eller-**
- Om bakplåten ligger ojämnt:
- ▶ Använd stödskenorna från tillbehörspaketet.

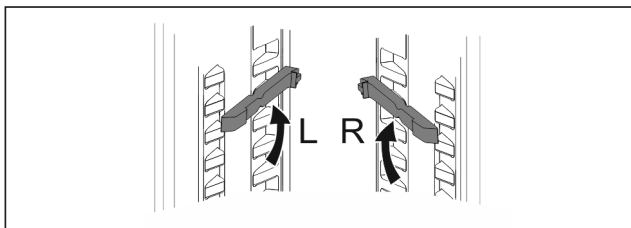


Fig. 136

- ▶ Spärra stödskenorna på de lägsta stöden. När dörren är 90° öppen:
- ▶ Skjut in bakplåten på stödskenorna.

## 8.7 Variabel flaskhylla

### 8.7.1 Använda flaskhyllan

På botten i kylskåpet kan den variabla flaskhyllan eller glashyllan användas.

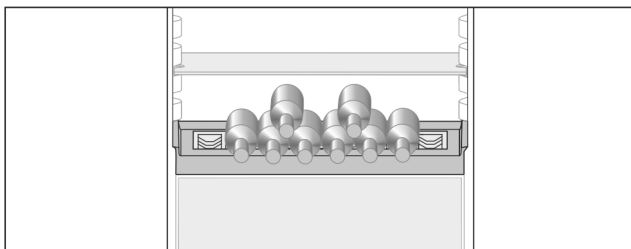


Fig. 137

- ▶ Ta ut glashyllan och förvara den separat.
- ▶ Lägg in flaskor med botten mot skåpets bakvägg.

#### Märk

Om flaskor sticker ut framför flaskhyllan:

- ▶ Sätt det nedre dörrfacket en position högre.

### 8.7.2 Ta bort flaskhyllan

Flaskhyllan kan tas ut för rengöring.

- ▶ Ta ut glashyllan över flaskhyllan.

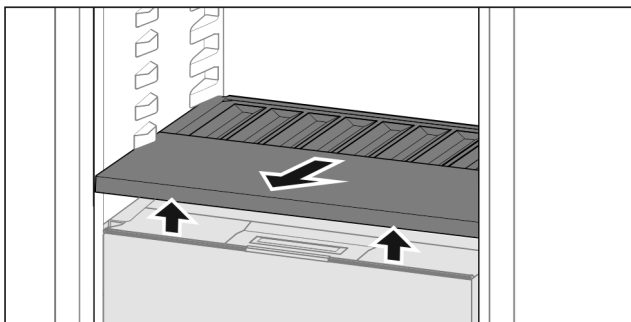


Fig. 138

- ▶ Lyft flaskhyllan fram till och dra ut den.

#### Märk

Liebherr rekommenderar:\*

Placera inga varor på det underliggande lådlocket.\*

### 8.7.3 Sätt in flaskhyllan

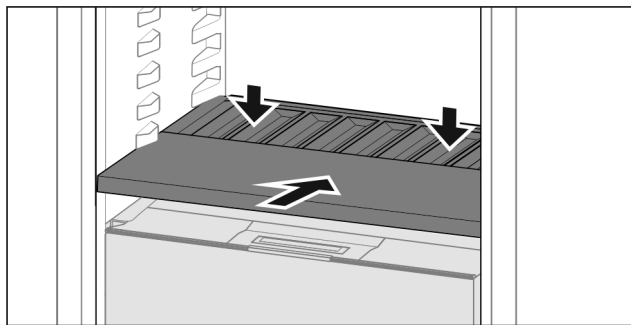


Fig. 139

- ▶ Skjut in flaskhyllan till anslag och tryck den nedåt.
- ▷ Stickkontakten bakom flaskhyllan är automatiskt ansluten.
- ▷ LED lyser.

## 8.8 Utdragslådor

Du kan ta ut utdragslådor för rengöring.

Du kan ta ut utdragslådor för att använda VarioSpace.

Borttagning och insättning av utdragslådor skiljer sig åt beroende på utdragssystem. Skåpet kan innehålla olika utdragssystem.

#### Märk

Energiförbrukningen ökar och kyleffekten minskar om luftväxlingen är otillräcklig.

- ▶ Låt den nedersta lådan vara kvar i skåpet!
- ▶ Håll alltid de inre ventilationsöppningarna på baksidan fria!

### 8.8.1 Utdragslåda på skåpets botten eller glashylla

Utdragslådan körs direkt på skåpets botten eller på en glashylla. Det finns inga skenor.

När utdragslådorna tas ut kan glashyllorna nedanför användas som avställningsytor.

#### Ta ut utdragslåda

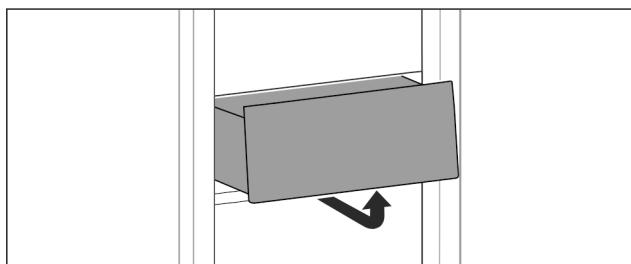


Fig. 140

- ▶ Ta ut utdragslåda enligt bilden.

#### Sätta in utdragslåda

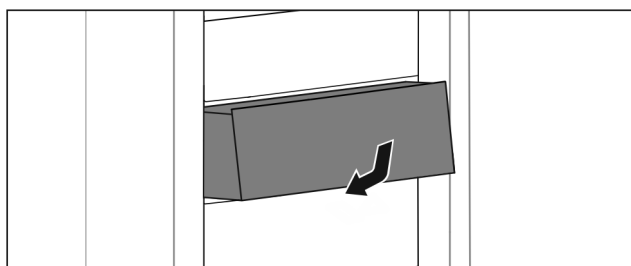


Fig. 141

- ▶ Sätt in utdragslåda enligt bilden.

## 8.8.2 Utdragslåda på teleskopskenor

Utdragslådan körs med utdragbara skenor (teleskopskenor). Det finns teleskopskenor med fullt utdrag och teleskopskenor med delutdrag. Utdragslådor med fullt utdrag kan dras ut fullständigt ur skåpet. Utdragslådor med delutdrag kan inte dras ut fullständigt ur skåpet. Vilket system som ditt skåp har beror på skåptypen.

### Fullt utdrag

Det fulla utdraget känns igen på en klämma som befinner sig baktill vänster och höger på skenan.

### Ta ut utdragslåda

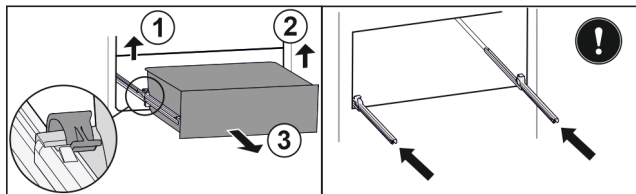


Fig. 142

- ▶ Dra ut utdragslåda fram till stopp.
- ▶ Lyft vänster klämma och dra samtidigt utdragslåda till vänster framåt. Fig. 142 (1)
- ▶ Lyft höger klämma och dra samtidigt utdragslåda till höger framåt. Fig. 142 (2)
- ▶ Ta ut utdragslåda genom att dra den framåt. Fig. 142 (3)
- ▶ Skjut in skenor.

### Sätta in utdragslåda

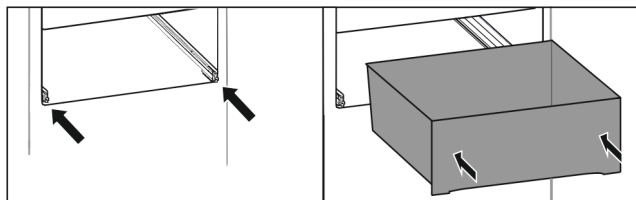


Fig. 143

- ▶ Skjut in skenor.
- ▶ Sätt utdragslåda på skenor.
- ▶ Skjut in utdragslåda så långt det går.
- ▷ Utdragslåda fastnar baktill med ett klick.

### Dra ut frysdörr delvis\*

#### Märk

Om magneten på översta utdragslådan i frysfacket skadas eller tas bort leder det till fel på dörrens sensorer.

- ▶ Magneterna får inte skadas eller tas bort.

### Ta ut utdragslåda

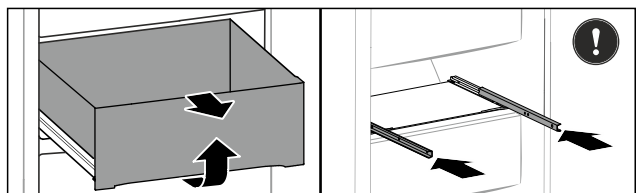


Fig. 144

- ▶ Om utdragslådan är upptill i frysfacket:
- ▶ Dra ut utdragslåda fram till stopp.
- ▶ Lyft upp utdragslådan framtill.
- ▶ Ta ut utdragslådan framåt.
- ▶ Skjut in skenor.

-eller-

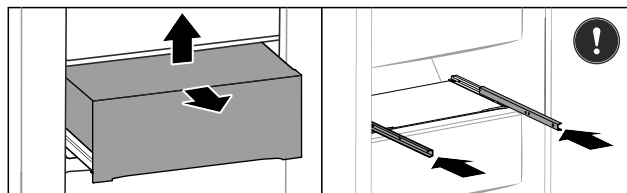


Fig. 145

- ▶ Om utdragslådan är i mitten i frysfacket:
- ▶ Dra ut utdragslåda till hälften.
- ▶ Lyft upp utdragslådan bakåt.
- ▶ Ta ut utdragslådan framåt.
- ▶ Skjut in skenor.

### Sätta in utdragslåda

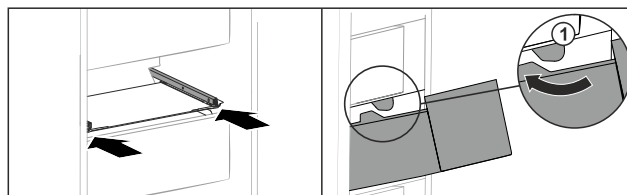


Fig. 146

- ▶ Skjut in skenor.
- ▶ Lirka utdragslåda runt stoppklackarna Fig. 146 (1).
- ▶ Sätt utdragslåda på skenor.
- ▶ Skjut in utdragslåda så långt det går.

## 8.9 Lock för säker frukt- och grönsaksförvaring

Lådans lock kan tas ut för rengöring.

### 8.9.1 Ta bort lådans lock\*

Säkerställ att följande villkor är uppfyllda:

- Flaskhyllan har tagits ut.

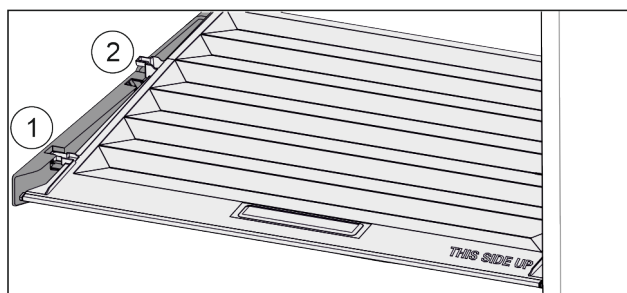
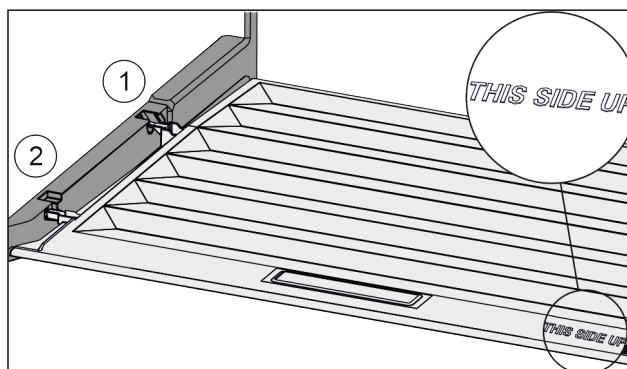


Fig. 147

- ▶ När lådorna tagits ut:
- ▶ Dra locket framåt Fig. 147 (1) till öppningen i fästdelarna.
- ▶ Lyft det baktill underifrån och ta ut Fig. 147 (2) det uppåt.

### 8.9.2 Sätt in lådans lock



# Utrustning

Fig. 148

När texten THIS SIDE UP ligger upptill:

- ▶ Sätt in lockbygeln över öppningen för den bakre hållaren Fig. 148 (1) och fäst den framtill i hållaren Fig. 148 (2).
- ▶ För locket till önskat läge (se 8.10 Luftfuktighetsreglering).

## 8.10 Luftfuktighetsreglering

Du kan justera luftfuktigheten i lådan själv genom att justera lådans lock.

Lådans lock sitter direkt på lådan och kan täckas av hyllor eller ytterligare lådor.

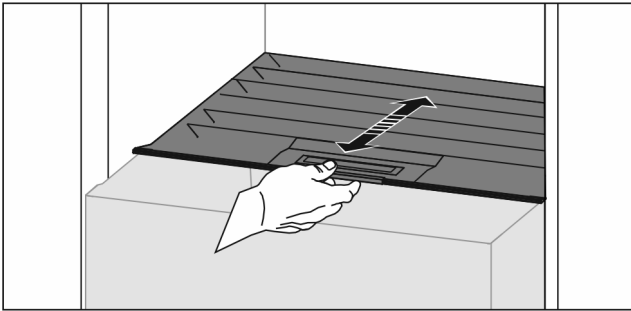


Fig. 149

### Låg luftfuktighet

- ▶ Öppna lådan.
- ▶ Dra locket framåt.
- ▷ När lådan är stängd: Spalt mellan lock och låda.
- ▶ Inaktivera HydroBreeze.\*
- ▶ Luftfuktigheten minskar i Safe-utrymmet.

### Hög luftfuktighet

- ▶ Öppna lådan.
- ▶ Skjut locket bakåt.
- ▷ När lådan är stängd: Locket tätar lådan.
- ▶ Aktivera HydroBreeze.\*
- ▷ Luftfuktigheten ökar i Safe-utrymmet.
- Om det är för fuktigt i facket:
- ▶ Välj inställningen för "låg luftfuktighet".

### -eller-

- ▶ Torka av fuktansamling.

### Märk

Med inställningen "låg luftfuktighet" kan Fruit & Vegetable-Safe även användas som Meat & Dairy-Safe.

- ▶ Ställ in "låg luftfuktighet".

## 8.11 HydroBreeze\*

HydroBreeze sprutar en dimma över kylvarorna och säkerställer fuktigheten i lådan.

HydroBreeze och den tillhörande vattenbehållaren sitter i den variabla flaskhyllan.

Säkerställ att följande villkor är uppfyllda:

- Vattenbehållaren är rengjord (se 9.6.4 Rengör utrustningen).
- Vattenbehållaren är ordentligt spärrad.
- Luftfuktigheten är inställd på "hög luftfuktighet" (se 8.10 Luftfuktighetsreglering).
- HydroBreeze är aktiverad (se HydroBreeze\*).

### 8.11.1 Fyll på vattenbehållaren



#### VARNING

Förorenat vatten!  
Förgiftning.

- ▶ Fyll endast på med dricksvatten.
- ▶ HydroBreeze är inaktiverad: Töm vattenbehållaren.
- ▶ HydroBreeze används inte längre: Töm vattenbehållaren.

#### OBSERVERA

Sockerhaltiga vätskor!  
Skador på HydroBreeze.

- ▶ Fyll endast på med dricksvatten.

#### Märk

Genom användningen av filtrerat, avkarboniserat vatten uppnås dricksvatten med bästa smak kvalitet för en felfri funktion för HydroBreeze.

Denna vattenkvalitet kan uppnås med ett dricksvattenfilter som kan köpas i fackhandeln.

- ▶ Fyll på vattenbehållaren med filtrerat, avkarboniserat dricksvatten.

Vattenbehållaren är monterad i den variabla flaskhyllan (se 1.2 Skåp- och utrustningsöversikt).

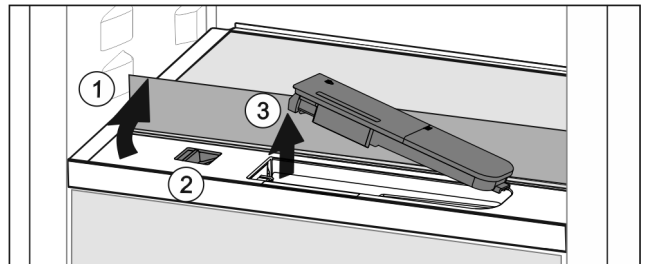


Fig. 150

- ▶ Tryck på den främre glasplattan i det bakre vänstra hörnet.
- ▷ Glashyllan fälls upp framtill.
- ▶ Lyft glashyllan och fäll bak den till anslag Fig. 150 (1).
- ▷ Glashyllan står upprätt.
- ▶ Skjut reglaget Fig. 150 (2) åt vänster.
- ▷ Vattenbehållaren hoppar ur fördjupningen.
- ▶ Ta ut vattenbehållaren Fig. 150 (3).
- ▶ Rengör vattentanken (se 9.6.4 Rengör utrustningen).
- Fyrkantig öppning:
- ▶ Fyll på med dricksvatten upp till märket.
- ▶ Sätt in vattenbehållaren i fördjupningen med botten först.
- ▶ Sänk den främre delen långsamt och tryck in behållaren.
- ▷ Vattenbehållaren är spärrad.

### 8.11.2 Demontera vattenbehållaren

Vattentanken till HydroBreeze kan tas isär för rengöring.

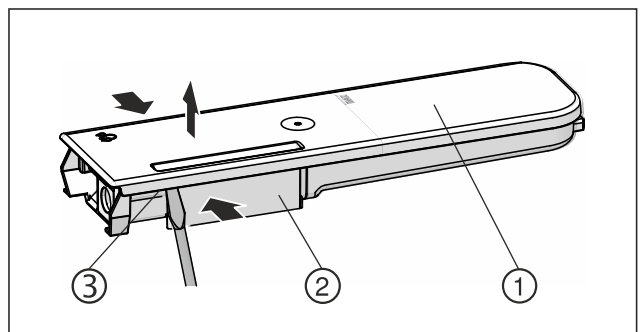
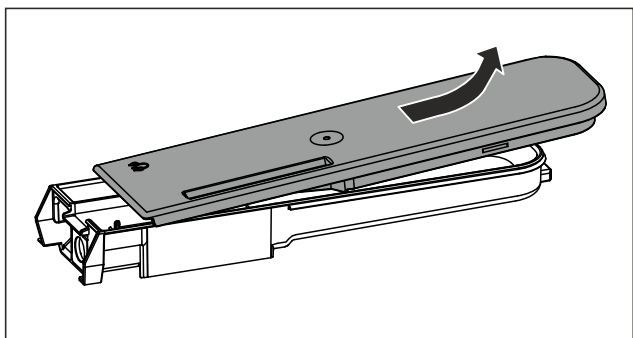


Fig. 151



- ▶ Tryck ihop vattenbehållaren *Fig. 151 (2)* och lyft locket *Fig. 151 (1)* försiktigt från fästen *Fig. 151 (3)* och dra upp det.
- ▷ Locket har lossats.



*Fig. 152*

- ▶ Rör på locket *Fig. 151 (1)* något fram och tillbaka och ta bort det uppåt.
- ▷ Vattenbehållaren är isärtagen.

## 8.12 Glashyllor

Du kan ta ut glashyllorna under utdragslådorna och rengöra dem.

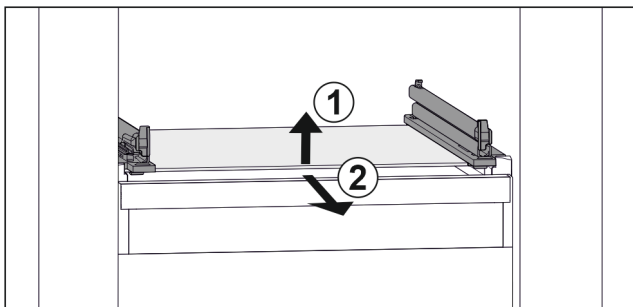
Du kan ta ut glashyllorna under utdragslådorna för att använda VarioSpace.

### 8.12.1 Ta ut eller sätta in glasskiva

Säkerställ att följande villkor är uppfyllda:

- Glasskiva under låda: Låda har tagits ut. (se 8.8 Utdragslådor)

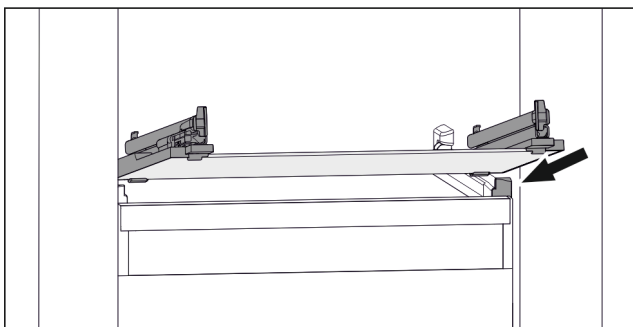
#### Ta ut glashylla



*Fig. 153 Exempel på glashylla*

- ▶ Lyft glashylla framtill. *Fig. 153 (1)*
- ▶ Ta ut glashylla framåt. *Fig. 153 (2)*

#### Sätta in glashylla

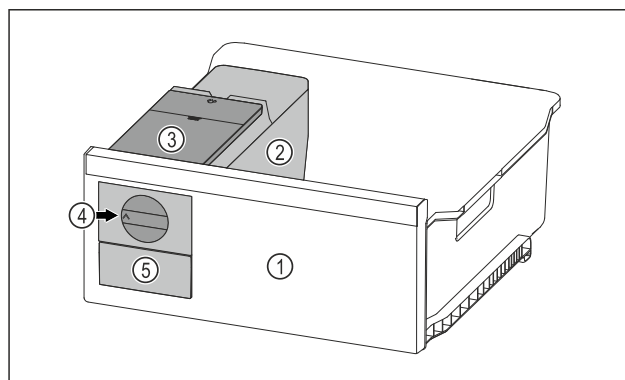


*Fig. 154 Exempel på glashylla*

- ▶ Sätt på glashylla i vinkel bakom stopplackarna. (se *Fig. 154*)
- ▶ Sänk glashylla.
- ▶ Skjut in glashylla så långt det går.

## 8.13 EasyTwist-Ice\*

Med EasyTwist-Ice kan du göra isbitar i hushållsmängder. EasyTwist-Ice får vatten via en vattenbehållare.



*Fig. 155 Exempel*

- (1) Frysack med EasyTwist-Ice
- (2) Behållare med isbitsbricka
- (3) Vattenbehållare
- (4) Vridreglage
- (5) Isbitsfack

#### Märk

Ändra inte frysfackets position med EasyTwist-Ice i skåpet.

### 8.13.1 Göra isbitar

Mängden isbitar du kan göra med EasyTwist-Ice under en viss tidsperiod beror på skåpets frystemperatur. Ju lägre temperatur i skåpet, desto fler isbitar kan du göra.

Maximal mängd för isbitsbrickan:	20 isbitar
Maximal kapacitet för isbitslådan:	40 isbitar (motsvarar två isbitsproduktioner)
För mer information om den tid som krävs för isbitsproduktionen:	(se 10.1 Tekniska data)

Säkerställ att följande förutsättningar är uppfyllda:

- Komponenterna i EasyTwist-Ice har rengjorts.

#### Fylla på vattenbehållaren



#### VARNING

Risk för förgiftning på grund av förorenat vatten!

- ▶ Vattentanken får endast fyllas på med dricksvatten.

#### OBSERVERA

Socketerhaltiga vätskor!  
Skador på EasyTwist-Ice.

- ▶ Fyll endast på med kallt dricksvatten.

#### Märk

Genom användningen av filtrerat, avkarboniserat vatten uppnås dricksvatten med bästa tänkbara smakkvalitet för en felfri produktion av istärningar.

Denna vattenkvalitet kan uppnås med ett dricksvattenfilter som kan köpas i fackhandeln.

- ▶ Fyll endast på vattenbehållaren med filtrerat, avkarboniserat dricksvatten.

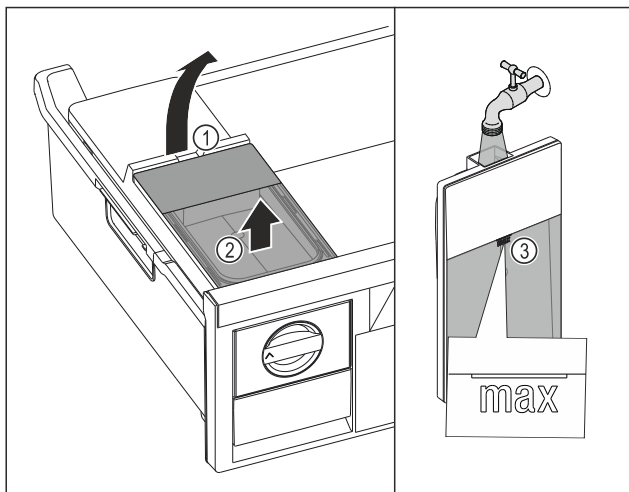


Fig. 156

- ▶ Dra ut frysacket fram till anslaget.
- ▶ Lyft vattenbehållaren i fördjupningen Fig. 156 (1).
- ▶ Ta ut vattenbehållaren uppåt. Fig. 156 (2)
- ▶ Fyll vattenbehållaren med dricksvatten upp till markeringen Fig. 156 (3).

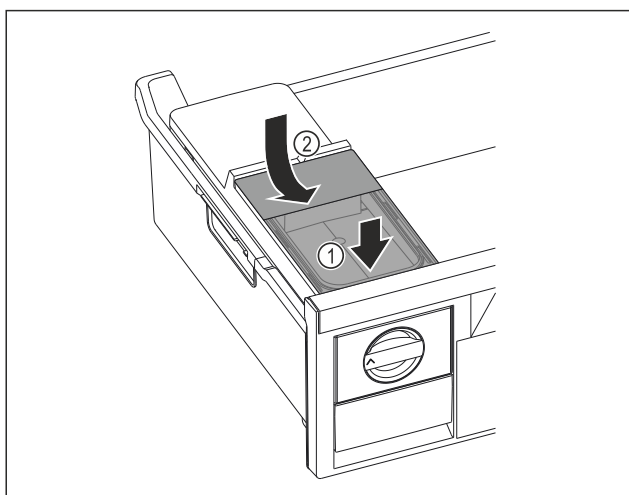


Fig. 157

- ▶ Placera vattenbehållaren fram till. Fig. 157 (1)
- ▶ Sänk ned vattenbehållarens baksida. Fig. 157 (2)
- ▶ Skjut in frysacket.

## Lossa isbitarna

Säkerställ att följande förutsättningar är uppfyllda:

- Den tid som krävs för isbitsproduktion har uppfyllts. (se 10.1 Tekniska data)
- Frysacket är helt inskjuten.
- Isbitslådan är helt inskjuten.

- ▶ Vrid reglaget Fig. 155 (4) medurs fram till anslaget.
- ▷ Isbitar faller från isbitsbrickan in i isbitslådan Fig. 155 (5).  
Om inte alla isbitar kommer ut ur isbitsbrickan:
- ▶ Vrid reglaget medurs flera gånger fram till anslaget.

## 8.14 IceMaker\*

IceMaker används endast för att tillverka istärningar i normala hushållsmängder.

Säkerställ att följande villkor är uppfyllda:

- IceMaker är rengjord. (se 9 Underhåll)
- IceMaker-lådan har rengjorts.
- IceMaker-lådan är helt inskjuten.

### 8.14.1 Producera istärningar

Produktionskapaciteten beror på frystemperaturen. Ju lägre temperatur, desto mer istärningar kan produceras inom en bestämd tidsperiod.

När IceMaker startats för första gången kan det dröja upp till 24 timmar innan de första istärningarna börjar produceras.

- ▶ Aktivera funktion IceMaker.
- ▶ Tillverka många isbitar: Aktivera funktion MaxIce.
- ▶ Tillverka många istärningar: Förskjut avdelaren i IceMaker-lådan eller ta ut den.\*
- ▶ Fördela isen jämnt i lådan så får du plats med fler istärningar.
- ▶ Stäng lådan: IceMaker startar automatiskt produktionen igen.

### Märk

När en bestämd nivå har nåtts i IceMaker produceras inga fler istärningar. IceMaker fyller inte lådan ända upp till kanten.

### 8.14.2 Använda facket vid inaktiverad IceMaker

Om du inaktiverar IceMaker, så kan du använda hela IceMaker-facket som frysack.

- ▶ Inaktivera IceMaker. (se Inaktivera IceMaker / MaxIce )

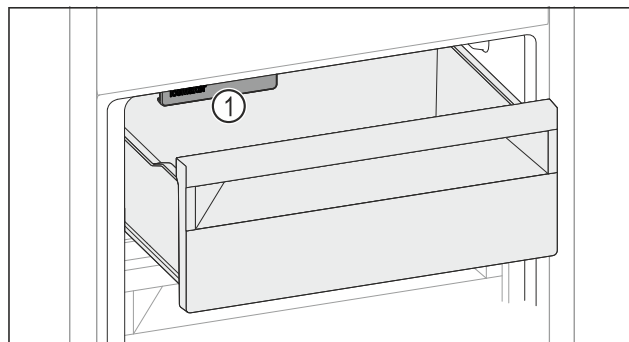


Fig. 158

- ▶ Lägg in livsmedel i facket.  
Om du lägger in livsmedel på fackets vänstra sida:
- ▶ Observera IceMaker Fig. 158 (1).

## 8.15 VarioSpace

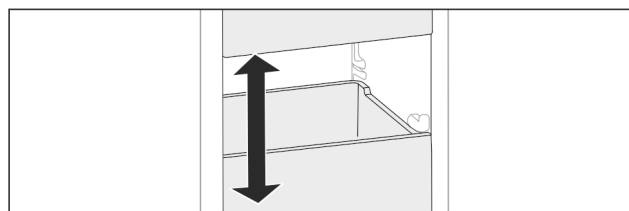


Fig. 159

Du kan ta ut utdragslådor och glashyllor ur skåpet. På så vis får du plats med större livsmedelsförpackningar med fågel, kött, stora bitar av vilt eller höga bakverk. Dessa kan då frysas in hela och senare tillredas.

- ▶ Observera belastningsgränserna för utdragslådorna och glashyllorna (se 10.1 Tekniska data) .

## 8.16 Smörfack\*

### 8.16.1 Öppna/stäng smörfack

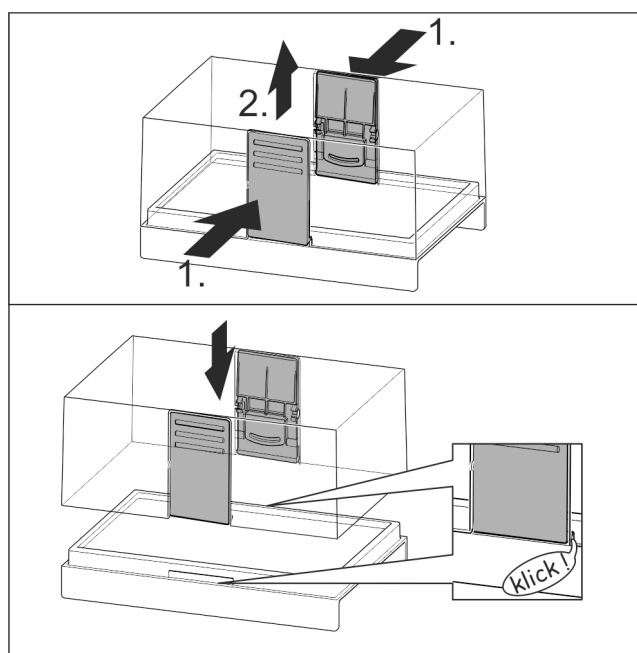


Fig. 160

### 8.16.2 Isärtagning av smörfack

Smörfacket kan tas isär för rengöring.

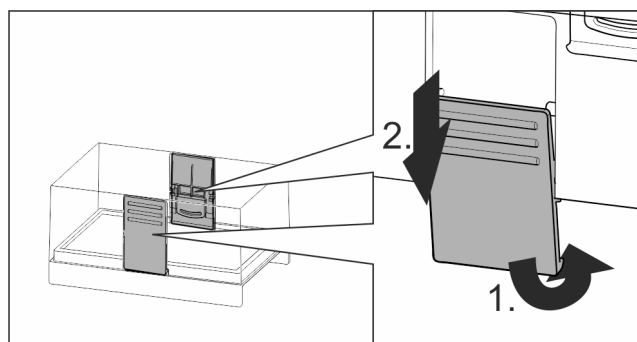


Fig. 161

- Ta isär smörfacket.

## 8.17 Ägghylla\*

Ägghyllan är utdragbar och vändbar. Man kan använda de två delarna på ägghyllan för att skilja ägg med olika inköpsdatum från varandra.

### 8.17.1 Använda ägghyllan

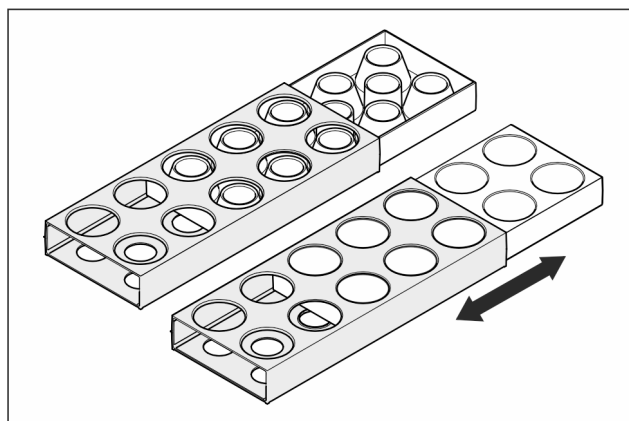


Fig. 162

- Översidan: Förvara kycklingägg.
- Undersidan: Förvara vaktelägg.

## 8.18 Flaskhållare\*

### 8.18.1 Använda flaskhållare

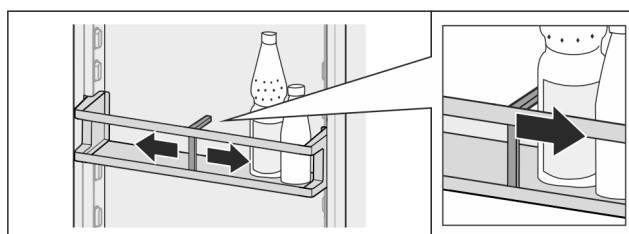


Fig. 163

- Skjut flaskhållaren på flaskorna.
- ▷ Flaskorna välter inte.

### 8.18.2 Borttagning av flaskhållare

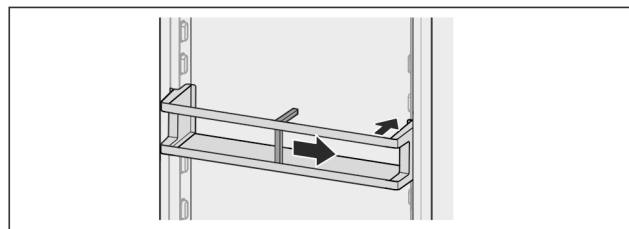


Fig. 164

- Skjut flaskhållaren helt åt höger till kanten.
- Ta ut den bakåt.

## 8.19 FlexSystem\*

### 8.19.1 Använd FlexSystem

FlexSystem gör att dina livsmedel förvaras på ett översiktligt, flexibelt och lättsorterat sätt. Det är lätt att skilja på frukt, grönsaker eller på deras bäst-före-datum.

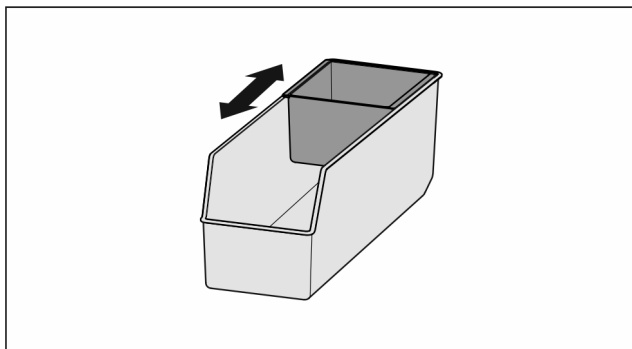


Fig. 165

- Förskjut innerskalet.

## 8.19.2 Ta ut FlexSystem

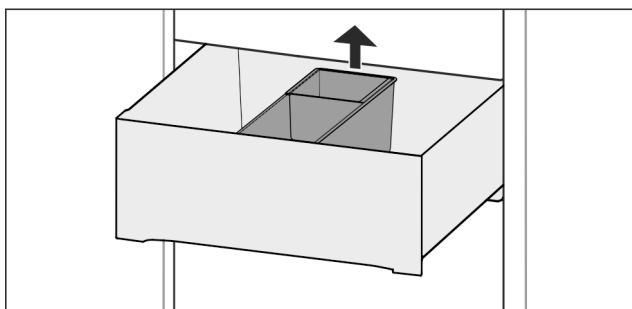


Fig. 166

- Lyft FlexSystem baktill.
- Ta ut det uppåt.

## 8.19.3 Sätt in FlexSystem

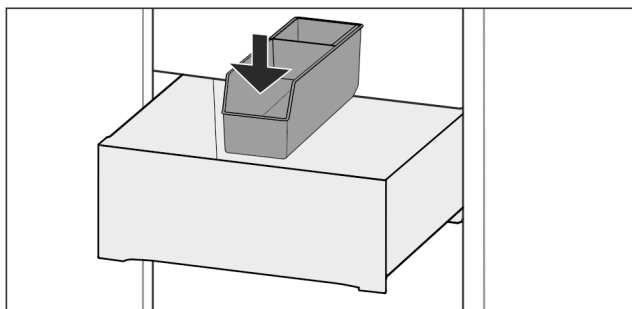


Fig. 167

- Sätt först in FlexSystem framtill.
- Sänk ner den bakre delen.

## 8.19.4 Ta isär FlexSystem

FlexSystem kan demonteras för rengöring.

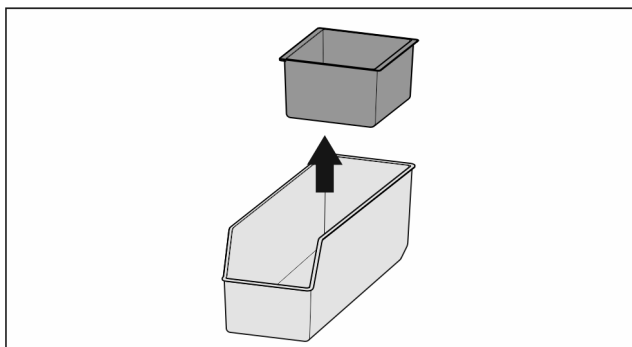


Fig. 168

- Ta isär FlexSystem.

## 8.20 Kylackumulator

Kylackumulatören förhindrar att temperaturen stiger för snabbt vid ett strömavbrott.

Kylblocken är i lådan.

### 8.20.1 Användning av kylackumulatören

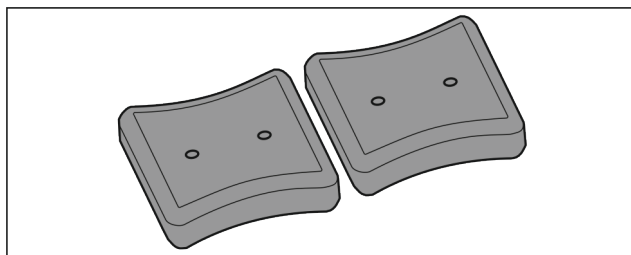


Fig. 169

Om kylackumulatörerna är genomfrusna:

- Placera dem i det övre, främre området av frysdelen på frysvarorna.

## 8.21 Islåda med lock\*

### 8.21.1 Använd islåda

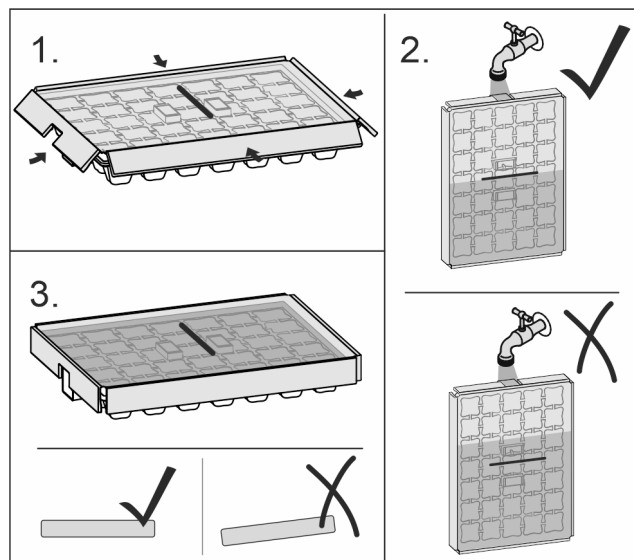


Fig. 170

När vattnet har frusit:

- Håll islådan någon sekund under varmvattenkranen.
- Ta bort locket.
- Vrid ändarna på islådan något i motsatta riktning för att lossa istärningarna.
- Lossa istärningarna.

### 8.21.2 Ta isär islådan

Islådan kan tas isär för rengöring.

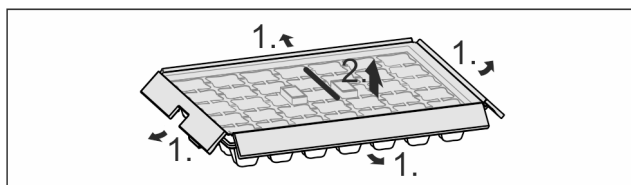


Fig. 171

- Ta isär islådan.

## 8.22 Flexibel frysfacksdelare\*

Isfacket för IceMaker har en flexibel frysfacksdelare. Det gör att du kan förvara större mängder isbitar eller extra livsmedel vid behov. Det går att flytta på eller ta ut frysfacksdelaren.

### 8.22.1 Flytta på flexibel frysfacksdelare

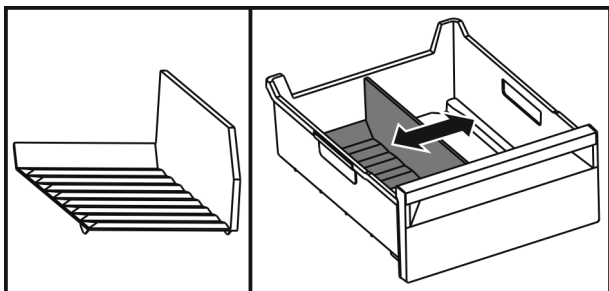


Fig. 172 Bildexempel på frysfacksdelare

- Flytta frysfacksdelaren till önskat läge.

### 8.22.2 Ta bort flexibel frysfacksdelare

Säkerställ att följande förutsättningar är uppfyllda:

- Isfacket är borttaget. (se 8.8 Utdragslådor)

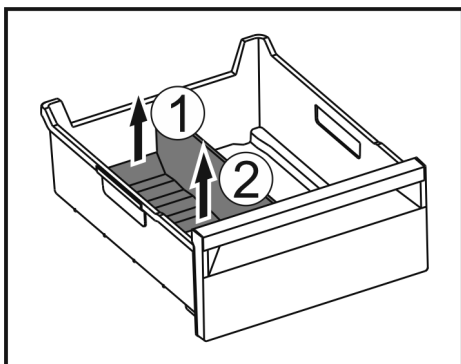


Fig. 173

- Lyft upp frysfacksdelarens bakre del. Fig. 173 (1)
- Ta ut frysfacksdelaren uppåt. Fig. 173 (2)

### 8.22.3 Sätta in flexibel frysfacksdelare

Säkerställ att följande förutsättningar är uppfyllda:

- Isfacket är borttaget. (se 8.8 Utdragslådor)

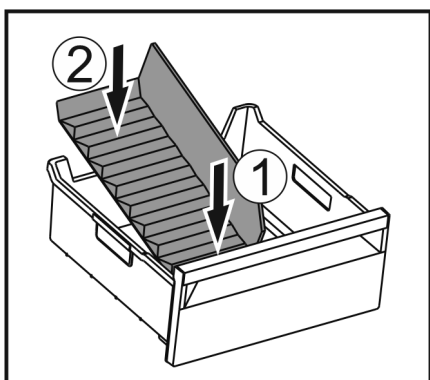


Fig. 174

- Sätt in frysfacksdelarens främre del. Fig. 174 (1)
- Sänk ned frysfacksdelarens bakre del till lådans botten. Fig. 174 (2)

## 9 Underhåll

### 9.1 FreshAir-aktivtkolfilter

FreshAir-aktivtkolfiltret sitter i lådan ovanför fläkten.

Det garanterar en optimal luftkvalitet.

- Byt aktivtkolfiltret var sjätte månad.  
Vid aktiv påminnelse uppmanar ett meddelande på displayen dig att byta filter.
- Aktivtkolfiltret kan hanteras tillsammans med normalt hushållsavfall.

#### Märk

Du beställer FreshAir-aktivtkolfiltret i Liebherr-Hausgeräte-shoppen på [home.liebherr.com/shop/de/deu/zubehor.html](http://home.liebherr.com/shop/de/deu/zubehor.html).

#### 9.1.1 Ta ut FreshAir-aktivtkolfiltret

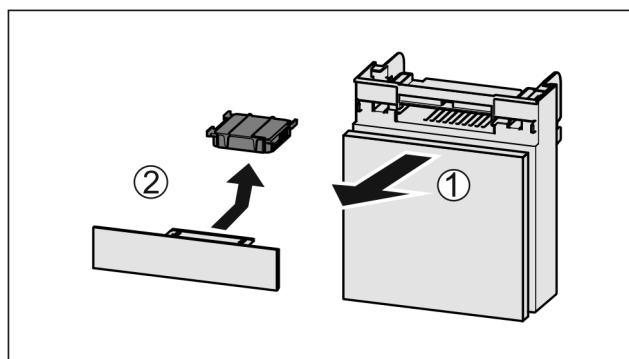


Fig. 175

- Dra ut Fig. 175 (1) lådan framåt.
- Ta ut Fig. 175 (2) aktivtkolfiltret.

#### 9.1.2 Sätta in FreshAir-aktivtkolfiltret

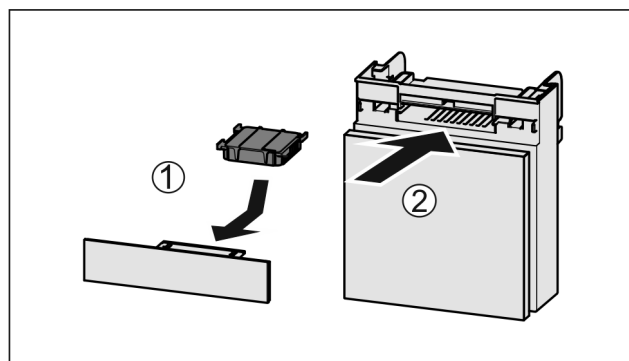


Fig. 176

- Sätt in Fig. 176 (1) aktivtkolfiltret enligt bilden.
- ▷ Aktivtkolfiltret spärras.  
Om aktivtkolfiltret pekar nedåt:
- Skjut in Fig. 176 (2) lådan.
- ▷ Aktivtkolfiltret är nu klart för användning.

### 9.2 Vattenbehållare\*

InfinitySpring-vattenbehållaren sitter bakom den nedersta lådan i kyldelen.\*

#### 9.2.1 Ta ut vattenbehållaren

- Stäng vattenkranen.
- Använd InfinitySpring i 30 sekunder och tappa upp vattnet som är kvar i ett glas.\*
- Ta ut lådan.
- Vrid vattenbehållaren åt vänster till anslag och ta ut den.

# Underhåll

- ▷ Droppande vatten samlas upp i uppsamlings-skålen för vatten.
- ▶ Töm ut vattnet ur uppsamlings-skålen.\*
- ▶ Gör rent uppsamlings-skålen för vatten med en trasa eller i diskmaskinen.\*

## 9.2.2 Sätt in vattenbehållaren

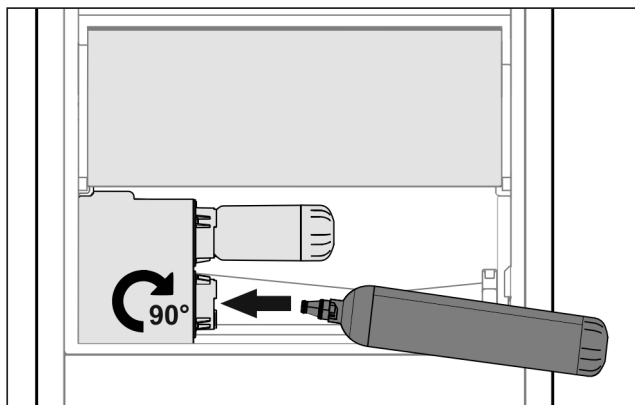


Fig. 177

- ▶ Ta ut lådan.
- ▶ Sätt in vattenbehållaren och vrid den ca 90° åt höger till anslag.
- ▶ Kontrollera att vattenbehållaren är tät och att inget vatten läcker ut.
- ▶ Sätt in lådan.
- ▶ Öppna vattenkranen.
- ▶ Avlufta vattensystemet. (se 4.2.1 Avlufta vattensystemet)\*

Istället för vattenfiltret kan en extra vattenbehållare användas.\*

### Märk

Vattenbehållaren finns som reservdel.

## 9.2.3 Ta ut/sätta in uppsamlings-skålen för vatten\*

Uppsamlings-skålen för vatten kan tas ut för rengöring.

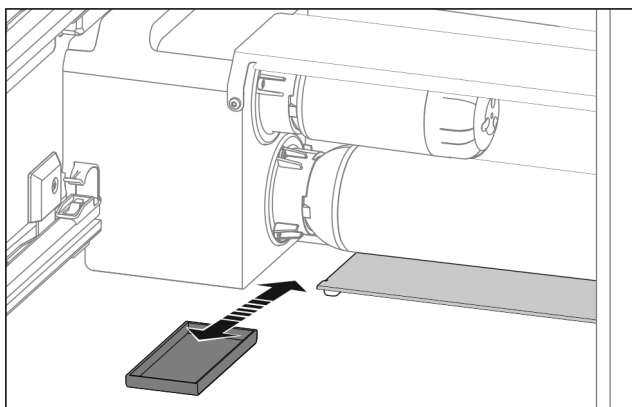


Fig. 178

- ▶ Dra ut uppsamlings-skålen för vatten framåt.

## 9.3 Vattenfilter\*

- Vattenfiltret sitter bakom den nedersta lådan i kyldelen. Det tar bort avlagringar i vattnet och reducerar klorsmaken.
- Byt vattenfiltret vid den angivna kapaciteten minst var sjätte månad eller om det finns en betydande minskning av flödet.
  - Vattenfiltret innehåller aktivt kol och kan hanteras som normalt hushållsavfall.

### Märk

Du beställer vattenfiltret i Liebherr-Hausgeräte-shoppen på [home.liebherr.com/shop/de/deu/zubehor.html](http://home.liebherr.com/shop/de/deu/zubehor.html).

### 9.3.1 Ta ut vattenfilter

- ▶ Ta ut lådan.
- ▶ Vrid vattenfiltret åt vänster till anslag och ta ut det.
- ▷ Droppande vatten samlas upp i uppsamlings-skålen för vatten.
- ▶ Gör rent uppsamlings-skålen för vatten med en trasa eller i diskmaskinen.\*

### 9.3.2 Sätta in vattenfilter

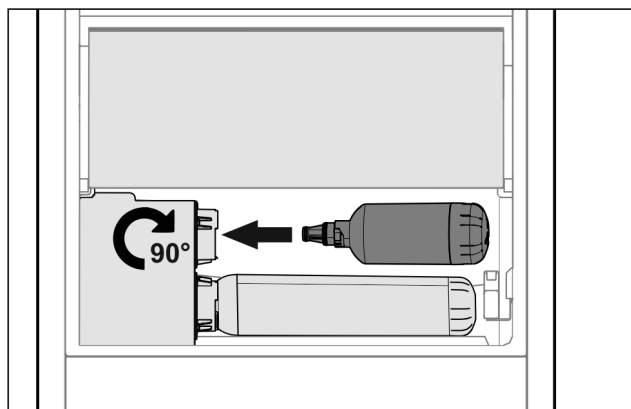


Fig. 179

- ▶ Ta ut lådan.
- ▶ Sätt in vattenfiltret och vrid det ca 90° åt höger till anslag.
- ▶ Kontrollera att filtret är tätt och att inget vatten tränger ut.
- ▶ Sätt in lådan.



### AKTA

Infektionsrisk på grund av partiklar i nya vattenfilter!\*

- ▶ Efter filterbyte: Tappa upp 3 l vatten från InfinitySpring och avfallshanteras.

▷ Vattenfiltret är nu klart för användning.

## 9.4 Demontera/montera utdragssystem

### 9.4.1 Anvisningar för demontering

Vissa utdragssystem kan tas isär för rengöring. Skåpet kan innehålla olika utdragssystem.

Följande utdragssystem kan tas isär/kan inte tas isär:

Utdragssystem	Kan tas isär/ kan inte tas isär
Utdragslåda på skåpets botten eller glashylla	Kan inte tas isär
Fullt utdrag	Kan inte tas isär
Halvutdrag frysdela*	Kan tas isär (se Dra ut frysdela delvis*) *

## 9.4.2 Utdragslåda på teleskopskenor

### Dra ut frysdelen delvis\*

#### Ta isär utdragssystemet

Säkerställ att följande villkor är uppfyllda:

- Utdragslåda har tagits ut.
- Glashylla har tagits ut. (se 8.12 Glashyllor)

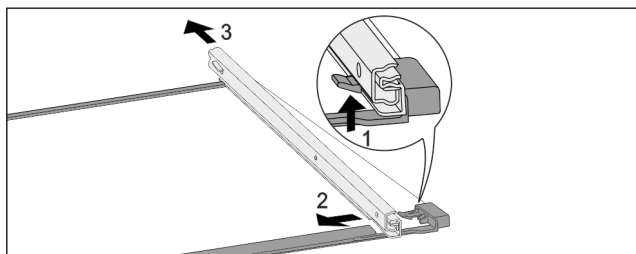


Fig. 180 Glashylla med skenor

- ▶ Tryck främre spärr uppåt. Fig. 180 (1)
- ▶ Skjut bort utdragsskena i sidled Fig. 180 (2) och bakåt Fig. 180 (3).

#### Montera utdragssystemet

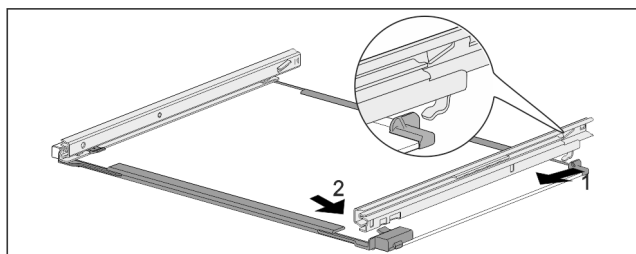


Fig. 181 Glashylla med skenor

- ▶ Haka fast skena baktill. Fig. 181 (1)
- ▶ Haka fast skena framtill. Fig. 181 (2)

## 9.5 Avfrostas skåpet

### 9.5.1 Avfrostas kyldelen

Avfrostningen sker automatiskt. Smältvattnet leds genom avloppsöppningen och avdunstar.

- ▶ Rengör avrinningshålet regelbundet. (se 9.6 Rengör skåpet)

### 9.5.2 Avfrostas frysdelen med NoFrost

Avfrostningen sker automatiskt med hjälp av NoFrost-systemet. Fuktigheten faller ut på kondensorn, tinas upp och avdunstar regelbundet.

Skåpet får inte avfrostas.

## 9.6 Rengör skåpet

### 9.6.1 Förbered



#### VARNING

Risk för elektrisk stöt!

- ▶ Dra ut stickkontakten från kylskåpet eller bryt strömmatningen.



#### VARNING

Brandrisk

- ▶ Se till att inte skada köldkretsen.

- ▶ Töm skåpet.

- ▶ Dra ut nätkontakten.

-eller-

- ▶ Aktivera CleaningMode. (se CleaningMode)

### 9.6.2 Rengöra höljet

#### OBSERVERA

Felaktig rengöring!

Skador på skåpet.

- ▶ Använd endast mjuka rengöringsdukar och pH-neutralt allrengöringsmedel.
- ▶ Använd inte repande eller skurande svampar eller stålull.
- ▶ Använd inga vassa, slipande rengöringsmedel som innehåller sand, klor eller syra.



#### VARNING

Risk för skador av het ånga!

Het ånga kan orsaka brännskador och skada ytorna.

- ▶ Använd inte ångtvätt!

- ▶ Torka av höljet med en mjuk och ren trasa. Vid hårt sittande smuts kan ljummet vatten med mildt rengöringsmedel användas. Glasytor kan dessutom rengöras med glasputsmedel.

### 9.6.3 Rengör invändigt

#### OBSERVERA

Felaktig rengöring!

Skador på skåpet.

- ▶ Använd endast mjuka rengöringsdukar och pH-neutralt allrengöringsmedel.
- ▶ Använd inte repande eller skurande svampar eller stålull.
- ▶ Använd inga vassa, slipande rengöringsmedel som innehåller sand, klor eller syra.

- ▶ Plastytor: rengör för hand med en mjuk, ren duk, ljummet vatten och lite diskmedel.
- ▶ Metalltytor: rengör för hand med en mjuk, ren duk, ljummet vatten och lite diskmedel.
- ▶ Avrinningshål: ta bort avlagringar med ett tunt hjälpmedel, t.ex. en bomullspinne.

### 9.6.4 Rengör utrustningen

#### OBSERVERA

Felaktig rengöring!

Skador på skåpet.

- ▶ Använd endast mjuka rengöringsdukar och pH-neutralt allrengöringsmedel.
- ▶ Använd inte repande eller skurande svampar eller stålull.
- ▶ Använd inga vassa, slipande rengöringsmedel som innehåller sand, klor eller syra.

Rengör med en mjuk, ren duk, ljummet vatten och lite diskmedel:

- VarioSafe\*
- Lock för säker frukt- och grönsaksförvaring\*
- Låda  
Observera: Ta inte bort magneten på lådan! Magneten säkerställer att IceMaker fungerar.\*
- Flexibel iskubsform i isfacket till IceMakers\*
- Variabel flaskhylla
- FlexSystem\*
- Komponenter i EasyTwist-Ice\*

Rengöring med en fuktig duk:

- Teleskopiskskenor  
Observera: Fettet på löpskenorna är avsett för smörjning och får inte avlägsnas!

# Underhåll

## Rengöring i diskmaskinen upp till 60 °C:

- Dörrfack
- Flaskhållare\*
- Hylla
- Delbar hylla
- Fästdel delbar hylla
- HydroBreeze vattenbehållare med lock\*
- Uppsamlingsskål för vatten\*
- Ägghylla\*
- Smörfack\*
- Islåda\*
- Isbitskopa\*
- FlexCube
- ▶ Ta isär utrustning: se aktuellt kapitel.
- ▶ Rengör utrustning.

### 9.6.5 Rengör InfinitySpring \*

Utmatningsenheten för InfinitySpring och omgivningen kan rengöras utan att skåpet skiljs från elnätet.

Rengöringen ska utföras när:

- Första användningen
- Använd inte mer än 5 dagar.
- ▶ Tryck på den nedre tryckknappen på dispensern.
- ▷ Utmatningsenheten rör sig utåt.
- ▶ Rengör vattenutloppet och omgivningen med en mjuk, ren duk, ljummet vatten och lite diskmedel.
- ▶ Släpp den nedre tryckknappen.
- ▶ 2 l tappa vatten från InfinitySpring och avfallshanterar.\*

### 9.6.6 Rengör HydroBreeze\*

Rengöringen ska utföras när:

- Första användningen
- HydroBreeze har inaktiverats under mer än 48 timmar.
- Fyll på vattentanken.

Säkerställ att följande villkor är uppfyllda:

- HydroBreeze är inaktiverad (se HydroBreeze\*).
- Vattentanken är uttagen och rengjord i diskmaskinen.
- ▶ Torka urtaget med en fuktad duk.
- ▶ Sätt in vattenbehållaren.
- ▶ Aktivera HydroBreeze.

### 9.6.7 Rengör EasyTwist-Ice\*

Rengör EasyTwist-Ice i följande fall:

- Första idrifttagning
- Ingen användning på över 48 timmar
- Rengöringsbehov

#### Ta isär EasyTwist-Ice

Säkerställ att följande förutsättningar är uppfyllda:

- Utdragslådan har tagits ut. (se 8.8 Utdragslådor)
- Utdragslådan står på ett bord.

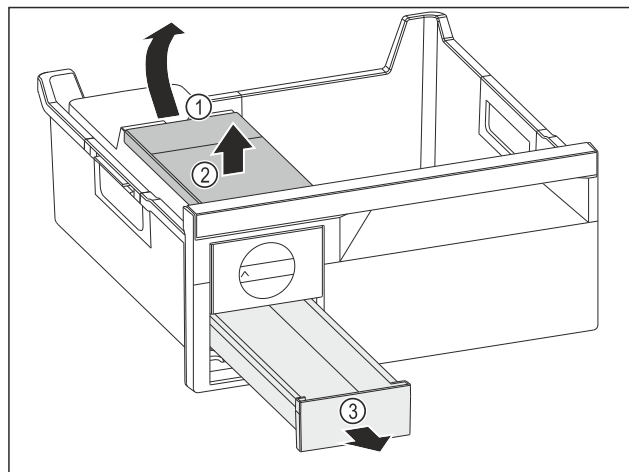


Fig. 182

- ▶ Ta ut vattenbehållaren: Lyft vattenbehållaren vid ursparingen Fig. 182 (1).
- ▶ Ta ut vattenbehållaren Fig. 182 (2) uppåt.
- ▶ Ta ut iskublådan Fig. 182 (3) framåt.

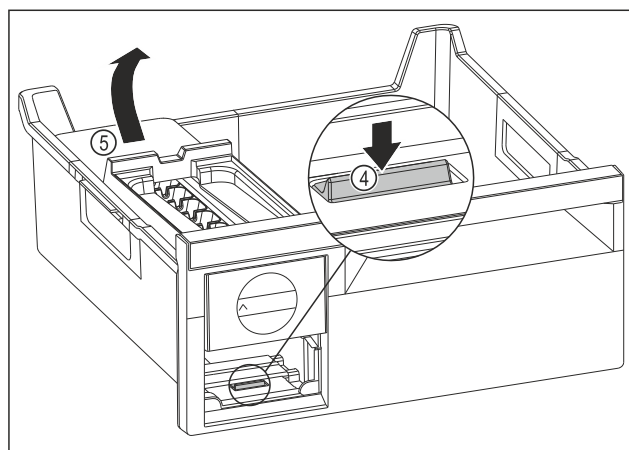


Fig. 183

- ▶ Ta ut EasyTwist-Ice-enheten: Tryck ned skenan Fig. 183 (4) med fingret och lyft samtidigt EasyTwist-Ice-enheten Fig. 183 (5) bakifrån med andra handen.
- ▶ Ta ut EasyTwist-Ice-enheten ur frysfacket.

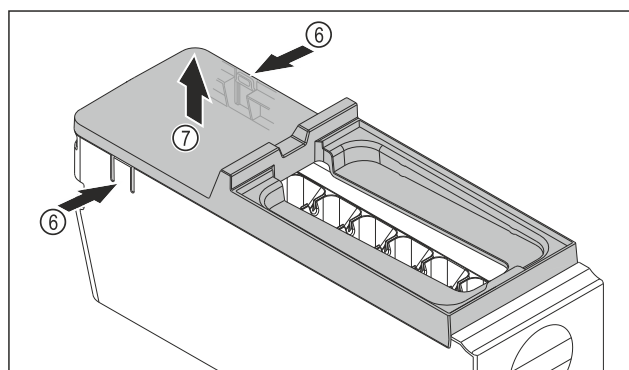


Fig. 184

- ▶ Ta bort skyddet på EasyTwist-Ice-enheten: Tryck på skenorna Fig. 184 (6) på båda sidor av EasyTwist-Ice-enheten med en hand.
- ▶ Ta bort skyddet Fig. 184 (7) uppåt med andra handen.
- ▷ EasyTwist-Ice är delad i fyra delar. (se Fig. 185)



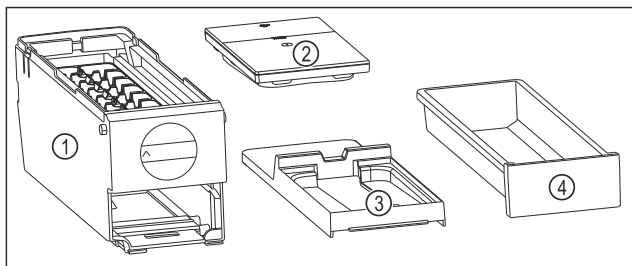


Fig. 185 Beståndsdelar i EasyTwist-Ice

- (1) EasyTwist-Ice-enhet med iskubsskål  
 (2) Vattenbehållare  
 (3) Skydd  
 (4) Iskublåda

## OBSERVERA

Skaderisk vid felaktig demontering!

Utrustningen kan gå av, gå sönder eller spricka. Om du tar isär EasyTwist-Ice-enheten ytterligare kan vridknappen eller andra delar på EasyTwist-Ice-enheten skadas.

- ▶ Ta endast isär EasyTwist-Ice i de avbildade beståndsdelarna. (se Fig. 185)
- ▶ Rengör EasyTwist-Ice-enheten Fig. 185 (1) i sin helhet.

## Rengör EasyTwist-Ice

Säkerställ att följande förutsättningar är uppfyllda:

- EasyTwist-Ice är isärtagen. (se Ta isär EasyTwist-Ice)
- ▶ Rengör iskublåda, vattenbehållare, skydd och EasyTwist-Ice-enhet med varmt vatten och lite diskmedel.
- ▶ Torka av alla rengjorda beståndsdelar helt med torr trasa.
- ▷ EasyTwist-Ice är rengjord.

## Montera EasyTwist-Ice

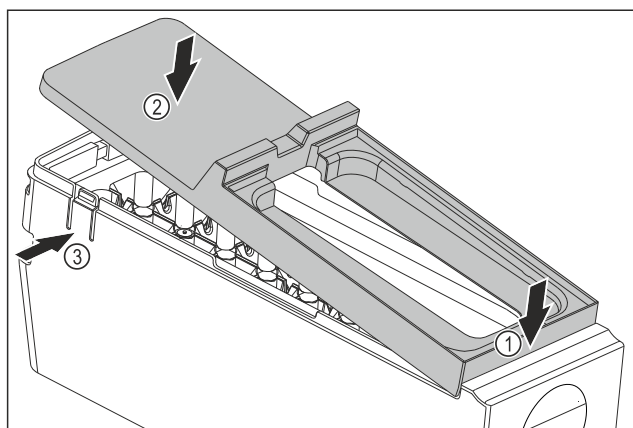


Fig. 186

- ▶ Montera skyddet på EasyTwist-Ice-enheten: Sätt in skyddet framtill. Fig. 186 (1)
- ▶ Sänk ned skyddet baktill. Fig. 186 (2)
- ▷ Skyddet hakar hörbart i båda skenorna Fig. 186 (3).

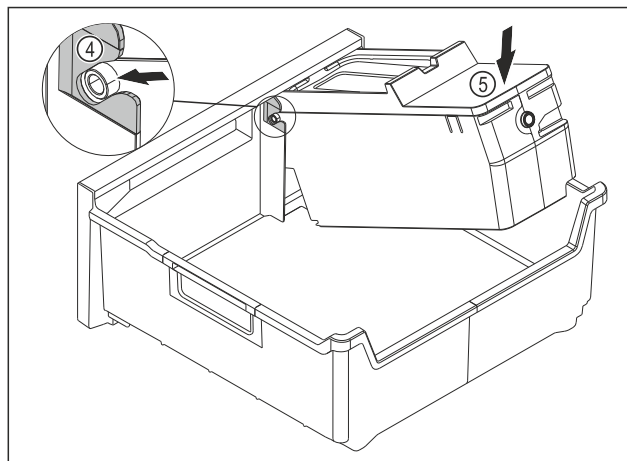


Fig. 187

- ▶ Montera EasyTwist-Ice-enheten: Skjut in axlarna på EasyTwist-Ice-enheten i styrningarna Fig. 187 (4).
- ▶ Tryck EasyTwist-Ice-enheten Fig. 187 (5) baktill nedåt.
- ▷ EasyTwist-Ice-enheten hakar i hörbart.

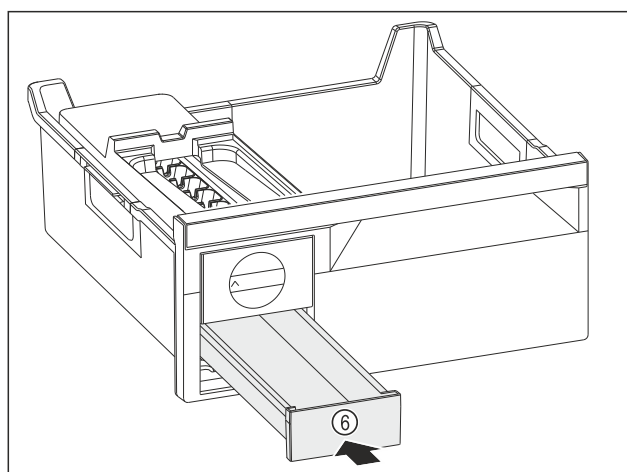


Fig. 188

- ▶ Skjut in iskublådan Fig. 188 (6).



## VARNING

Risk för förgiftning på grund av förorenat vatten!

- ▶ Vattentanken får endast fyllas på med dricksvatten.

- ▶ Fyll på vatten i vattenbehållaren.
- ▶ Sätt in vattenbehållaren.
- ▶ Sätt in utdragslådan. (se 8.8 Utdragslådor)
- När filtrerat vatten används:
- ▶ Kassera iskuber som framställs 24 timmar efter den första iskubsproduktionen.
- eller-
- När filtrerat vatten används:
- ▶ Kassera iskuber som framställs 48 timmar efter den första iskubsproduktionen.

## 9.6.8 Rengör IceMaker\*

IceMaker kan rengöras på olika sätt.

Rengöringen ska utföras när:

- Första användningen
- Med vattenanslutning:\*  
Använd inte mer än 5 dagar.\*

Säkerställ att följande villkor är uppfyllda:

- IceMaker-lådan är tömd.

# Kundhjälp

IceMaker-lådan är helt inskjuten.

IceMaker är aktiverad.

## Vid den första drifttagningen eller efter långt stillestånd

Rengör IceMaker med funktionen TubeClean.

► Placera en 1,5 l tom behållare (maxhöjd 10 cm) i lådan under IceMaker.

► Aktivera funktionen TubeClean.

▷ Rengöringen förbereds (max. 60 minuter): Symbolen pulserar.

▷ Vattenledningarna spolas: Symbolen pulserar.

▷ Sköljgången är avslutad: Funktionen har inaktiverats automatiskt.

► Ta ut IceMaker-lådan och ta bort behållaren.

► Rengör IceMaker-lådan med vatten och ett mildt diskmedel.

► Skjut in IceMaker-lådan.

▷ Tillverkningen av istärningar startar automatiskt.

► Släng de istärningar som produceras de första 24 timmarna.\*

► Släng de istärningar som produceras de första 48 timmarna.\*

**-eller-**

► Tappa ur 2 l vatten från InfinitySpring och kassera.\*

## Vid rengöringsbehov

Rengör IceMaker manuellt.

► Ta ut IceMaker-lådan och rengör den med varmt vatten och lite diskmedel.

► Skjut in IceMaker-lådan.

▷ Tillverkningen av istärningar startar automatiskt.

## 9.6.9 Efter rengöringen

► Torka skåp och utrustningsdelar.

► Anslut skåpet igen och slå till det.

► Aktivera SuperFrost (se 7.2 Skåpets funktioner).

När temperaturen är tillräckligt kall:

► Lägg in livsmedel.

► Upprepa rengöringen regelbundet.

# 10 Kundhjälp

## 10.1 Tekniska data

Temperaturområde	
Kylning	3 °C bis 9 °C
BioFresh	0 °C till 3 °C
Frysning	-26 °C till -15 °C

Maximal infrysningsmängd/24 h	
Frysdel	Se typskylten under "infrysningskapacitet .../24 h"

Maximal viktbelastning för utrustningen			
Utrustning	Apparatens bredd 550 mm (se monteringsanvisningen, apparatens mått)	Apparatens bredd 600 mm (se monteringsanvisningen, apparatens mått)	Apparatens bredd 700 mm (se monteringsanvisningen, apparatens mått)
Utdragslåda på glashylla (se 8.8.1 Utdragslåda på skåpets botten eller glashylla)	12 kg	15 kg	--
Dra ut frysdel delvis* (se 8.8.2 Utdragslåda på teleskopskenor)*	12 kg*	15 kg*	--*

Maximalt mått bakplåt*	
Bredd	466 mm
Djup	386 mm
Höjd	50 mm

Isbitstillverkning med IceMaker*	
Tillverkning av isbitar/24 h	Vid temperatur -18 °C: 1,2 kg isbitar
Maximal tillverkning av isbitar/24 h	Med aktiverad funktion MaxIce: 1,5 kg isbitar

Isbitstillverkning med EasyTwist-Ice*	
Tidsåtgång vid -18 °C	ca 5,5 h
Tidsåtgång med påslagen SuperFrost	ca 3 h

Tidsåtgång för att nå olika temperaturer med VarioTemp*		
Utgångstemperatur*	Börtemperatur*	Tidsåtgång för att uppnå börtemperatur*
-18 °C	0 °C	>8 h
-18 °C	8 °C	>12 h
8 °C	14 °C	>6 h
14 °C	-18 °C	>4 h

Belysning	
Energieffektivitetsklass <sup>1</sup>	Ljuskälla
Denna produkt innehåller en eller flera ljuskällor med energiklass G.	LED

<sup>1</sup> Skåpet kan innehålla ljuskällor med olika energieffektivitetsklasser. Den lägsta energieffektivitetsklassen har angetts.

För apparater med WLAN-anslutning:

Uppgifter om frekvens	
Frekvensband	2,4 GHz
Maximalt utstrålad effekt	< 100 mW

Uppgifter om frekvens	
Avsedd användning för radioutrustningen	Integration i det lokala WLAN-nätverket för datakommunikation

## 10.2 Driftljud

Skåpet avger olika ljud under drift.

- Vid **låg kyleffekt** arbetar skåpet i energisparläge, men längre. Ljudnivån är **lägre**.
- Vid **hög kyleffekt** kyls livsmedlen snabbare. Ljudnivån är **högre**.

Exempel:

- aktiverade funktioner (se 7.2 Skåpets funktioner)
- fläkten går
- färskt inlagt livsmedel
- hög omgivningstemperatur
- öppen dörr under lång tid

Ljud	Möjlig orsak	Typ av ljud
Ett bubblande och skvalpande ljud	Köldmedium strömmar i kylkretsen.	normalt arbetsljud
Väsljud	Köldmedium sprutas in i kylkretsen.	normalt arbetsljud
Brumljud	Skåpet kyler. Ljudnivån beror på kyleffekten.	normalt arbetsljud
Sörpelljud	Dörren öppnas och stängs med dämpare.	normalt arbetsljud

Ljud	Möjlig orsak	Typ av ljud
Surrande och brusande ljud	Fläkten går.	normalt driftsljud
Klickljud	Komponenter slås på och stängs av.	normalt koppelingsljud
Skramlande och vinande ljud	Ventiler och klaffar är aktiva.	normalt koppelingsljud

Ljud	Möjlig orsak	Typ av ljud	Åtgärd
Vibration	Olämplig installation	Felljud	Rikta skåpet vågrätt med justerbara fötter.
Skallrande ljud	Utrustning, föremål inne i skåpet	Felljud	Fixera utrustningsdelar. Lämna utrymme mellan föremålen.

## 10.3 Tekniska fel

Skåpet är konstruerat och tillverkat för funktionssäkerhet och lång livstid. Om ändå ett fel uppträder under användning, kontrollera om felet kan härledas till felaktigt handhavande. I detta fall får du själv stå för uppkomna kostnader, även under garantitiden.

Följande fel kan du själv avhjälpa.

### 10.3.1 Skåpets funktion

Fel	Orsak	Avhjälpande
<b>Skåpet fungerar inte.</b>	→ Skåpet är inte tillslaget.	▶ Slå på skåpet.
	→ Stickkontakten sitter inte ordentligt i uttaget.	▶ Kontrollera stickkontakten.
	→ Uttagets säkring har löst ut.	▶ Kontrollera säkringen.
	→ Strömavbrott	▶ Håll skåpet stängt. ▶ Skydda livsmedel: Lägg kylklampar ovanpå livsmedel eller använd en annan frys om strömavbrottet varar länge. ▶ Frys inte in upptinade livsmedel igen.
	→ IEC-kontakten sitter inte korrekt i skåpet.	▶ Kontrollera IEC-kontakten.
<b>Temperaturen är inte tillräckligt låg.</b>	→ Skåpdörren är inte riktigt stängd.	▶ Stäng skåpdörren.
	→ Ventilationen är inte tillräcklig.	▶ Frigör ventilationsluftvägarna och rengör ventilationsgallret.
	→ Omgivningstemperaturen är för hög.	▶ Problemlösning: (se 1.4 Användningsområde)
	→ Skåpet har öppnats för ofta eller för länge.	▶ Vänta och se om den nödvändiga temperaturen ställs in av sig självt. Om inte, kontakta kundtjänst. (se 10.4 Kundtjänst)
	→ För stor mängd livsmedel har lagts in utan SuperFrost.	▶ Problemlösning: (se SuperFrost)

Fel	Orsak	Avhjäljande
	→ Temperaturen är fel inställd.	▶ Ställ in en lägre temperatur och kontrollera den efter 24 timmar.
	→ Skåpet står för nära en värmekälla (spis, värmeelement o.s.v.).	▶ Ändra placeringen av skåpet eller värmekällan.
<b>Dörrtätningen är defekt eller bör bytas ut av andra skäl.</b>	→ Dörrtätningen kan bytas ut. Den kan bytas utan andra hjälpverktyg.	▶ Kontakta kundtjänst. (se 10.4 Kundtjänst)
<b>Skåpet är nedisat eller det bildas kondensvatten.</b>	→ Dörrtätningen kan ha glidit ur spåret.	▶ Kontrollera att dörrtätningen sitter korrekt i spåret.
<b>Skåpets utsidor är varma*.</b>	→ Kylsystemets värme utnyttjas för att undvika kondensvatten.	▶ Detta är normalt.

## 10.3.2 Utrustning

Fel	Orsak	Avhjäljande
<b>IceMaker går inte att slå till.*</b>	→ Skåpet, och därmed IceMaker, är inte anslutet.	▶ Anslut skåpet (se monteringsanvisning).
<b>IceMaker tillverkar inga istärningar.*</b>	→ IceMaker är inte tillslagen.	▶ Aktivera IceMaker.
	→ IceMaker-lådan är inte korrekt stängd.	▶ Stäng lådan ordentligt.
	→ Vattenanslutningen är inte öppnad.	▶ Öppna vattenanslutningen.*
<b>InfinitySpring fungerar inte.*</b>	→ Isskålen vrider sig.	▶ Försök igen efter 1 minut.*
	→ Det finns luft i vattensystemet.	▶ Avlufta vattensystemet. (se 4.2 Ta InfinitySpring i drift*)
	→ Vattenanslutningen är inte öppnad.	▶ Öppna vattenanslutningen.*
<b>Vattenflödet på InfinitySpring är ojämnt.*</b>	→ Perlatorn är förorenad.	▶ Byt ut perlatorn. Kontakta kundtjänst. (se 10.4 Kundtjänst)
<b>HydroBreeze fuktar inte livsmedlet.*</b>	→ HydroBreeze är inte aktiverad.	▶ Aktivera HydroBreeze.
	→ Det finns inte tillräckligt med vatten i vattenbehållaren.	▶ Fyll på vattenbehållaren.
	→ Det finns smuts framför koncentration.	▶ Rengör HydroBreeze.
	→ Vattenbehållaren är inte korrekt fäst i den avsedda fördjupningen.	▶ Vattenbehållaren är inte korrekt fäst.
	→ Locket till Fruit & Vegetable-Safe är inställd på "låg luftfuktighet".	▶ Ställ in locket till Fruit & Vegetable-Safe på "hög luftfuktighet".
<b>Innerbelysningen lyser inte.</b>	→ Skåpet är inte tillslaget.	▶ Slå på skåpet.
	→ Dörren har varit öppen längre än 15 minuter.	▶ Innerbelysningen stängs av automatiskt när dörren har varit öppen i cirka 15 minuter.
	→ LED-belysningen är defekt eller höljet är skadat.	▶ Kontakta kundtjänst. (se 10.4 Kundtjänst)

## 10.4 Kundtjänst

Kontrollera först om du kan åtgärda felet på egen hand (se 10 Kundhjälp). Om det inte går, kontakta kundtjänst.

Adressen hittar du i den bifogade "Liebherr-servicebrochure" eller på [home.liebherr.com/service](http://home.liebherr.com/service).



## VARNING

Felaktigt utförd reparation!  
Personskador.

- ▶ Reparationer och ingrepp i skåpet och nätanslutnings-sladden, som inte uttryckligen är omnämnda (se 9 Underhåll), får bara utföras av kundtjänst.
- ▶ Låt endast tillverkaren, dennes kundtjänst eller en person med liknande kvalifikationer ersätta en skadad nätkabel.
- ▶ Vid skåp med IEC 60320-kontakt får kunden utföra bytet.

### 10.4.1 Kontakta kundtjänst

Se till att ha följande produktinformation till hands:

- Skåpbeteckning (modell och index)
- Servicenr (service)
- Serienr (S-nr)
- ▶ Hämta produktinformation via displayen. (se Produktinformation)
- eller-
- ▶ Läs av produktinformationen på typskylten. (se 10.5 Typskylt)
- ▶ Anteckna skåpinformationen.
- ▶ Meddela kundtjänst: Rapportera produktinformationen och vilket fel det gäller.
- ▷ Detta möjliggör en snabb och målinriktad service.
- ▶ Följ övriga anvisningar från kundtjänst.

### 10.5 Typskylt

Typskylten är placerad bakom lådorna på skåpets insida.

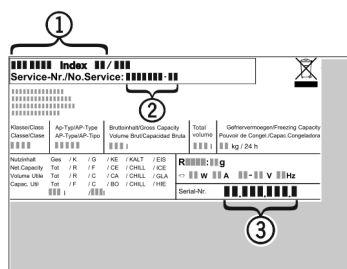


Fig. 189

- (1) Skåpbeteckning (3) Serienr  
(2) Servicenr

- ▶ Läs informationen på typskylten.

## 11 Ta skåpet ur drift

- ▶ Töm skåpet.
- ▶ Inaktivera IceMaker. (se Inaktivera IceMaker / MaxIce) \*
- ▶ Inaktivera HydroBreeze. (se Inaktivera HydroBreeze) \*
- ▶ Stäng av skåpet. (se Starta och stänga av skåpet)
- ▶ Dra ur nätkontakten ur uttaget.
- ▶ Ta vid behov bort IEC-kontakten: Dra ut nätkabelns IEC-kontakt ur uttaget och rör samtidigt på den åt vänster och höger.
- ▶ Rengör skåpet. (se 9.6 Rengör skåpet)
- ▶ Låt dörren stå öppen så att det inte uppstår dålig lukt.

## 12 Avfallshantering

### 12.1 Förbereda skåpet för avfallshantering



Li-Ion

Liebherr använder batterier i vissa skåp. Inom EU är slutanvändaren av miljöskyddsskäl skyldig att ta ut dessa batterier innan uttjänta skåp avfallshandteras. Om det finns batterier i ditt skåp finns det information om detta på skåpet.

Lampor Om du kan ta bort lampor på egen hand och utan att orsaka förstörelse ska dessa också demonteras före avfallshandringen.

- ▶ Ta skåpet ur drift.
- ▶ Om möjligt: Demontera lampor utan att förstöra dem.

### 12.2 Avfallshandtera skåpet på ett miljövänligt sätt



Skåpet innehåller fortfarande värdefulla material och ska avfallshandteras åtskilt från osorterade hushållssopor.



Li-Ion



Li-Ion

Avfallshandtera batterier åtskilt från det uttjänta skåpet. Dessutom är det möjligt att helt kostnadsfritt lämna in batterierna till återförsäljare eller återvinningscentraler.

Lampor

Avfallshandtera demonterade lampor via aktuella insamlings-system.

För Tyskland:

Här kan skåpet avfallshandteras helt kostnadsfritt via insamlingsbehållarna för klass 1 på de lokala återvinningscentralerna. Vid köp av en ny kyl eller frys och en försäljningsyta på > 400 m<sup>2</sup> är det också möjligt att lämna tillbaka skåpet till återförsäljaren helt kostnadsfritt.

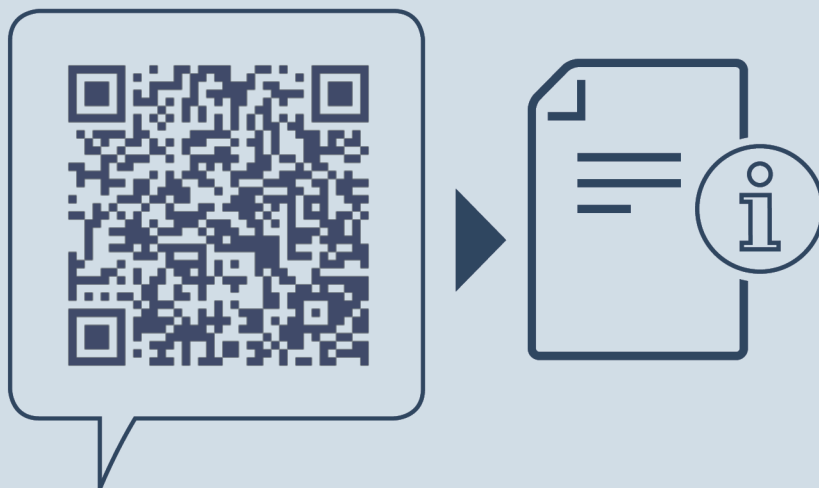


## VARNING

Utsipprande köldmedel och olja!  
Brand. Köldmedlet är miljövänligt, men brännbart. Oljan är också brännbar. Läckande köldmedel och olja kan antändas vid hög koncentration och i kontakt med en extern värmekälla.

- ▶ Skada inte köldmedelssystemets rörledningar eller kompressor.

- ▶ Följ anvisningarna om skåpets transport.
- ▶ Transportera bort skåpet utan skador.
- ▶ Avfallshandtera batterier, lampor och skåp enligt ovanstående specifikationer.



[home.liebherr.com/fridge-manuals](https://home.liebherr.com/fridge-manuals)

**sv** Kyl- och frysskåp med BioFresh

Utgivningsdatum: 20241125

**Artikelnummerinde**

**x: 7083574-00**

Liebherr-Hausgeräte Marica EOOD  
Bezirk Plovdiv  
4202 Radinovo  
Bulgarien