

# CNbdc 573i

Kühl-Gefrierkombination mit EasyFresh und NoFrost

◇ Plus



Standgerät

**LIEBHERR**

# CNbdc 573i

Kühl-Gefrierkombination mit  
EasyFresh und NoFrost

◇ Plus

← 60 →



**G** German  
Engineering



Energieeffizienzklasse	
Energieverbrauch Jahr/24 h	162 / 0,443 kWh <sup>1</sup>
Gesamtvolumen	371 l <sup>2</sup>
Volumen	Kühlteil: 267,9 l / Gefrierenteil: 103 l
Geräusch-Schalleistung / -Klasse	35 dB(A) / B, SuperSilent
Klimaklasse	SN-T (+10 °C bis +43 °C)
Tür / Seitenwände	BlackSteel / Schwarz
Aussenmaße in cm (H / B / T)	201,5 / 59,7 / 67,5 <sup>3</sup>
<b>Steuerung</b>	
Art der Steuerung	2,4" TFT-Display farbig in der Tür, Touch- & Swipe Digitale Temperaturanzeige für das Kühl- und Gefriereteil
Schnittstelle	SmartDeviceBox inclusive
Türalarm	optisch und akustisch
Alarm bei Störung	optisch und akustisch
<b>Kühlteil</b>	
Umluftkühlung	PowerCooling mit FreshAir-Aktivkohlefilter
Innentür	Kunststoff Türabsteller mit Flaschenhalter, Eierabsteller, FlexCube
VarioSafe	Ja
Flaschenablage	Flaschenablage
Beleuchtung	LED-Deckenbeleuchtung
Obst-/Gemüseschalen	1 EasyFresh-Safe auf Laufschienen
<b>Gefrierenteil</b>	
Sternekkennzeichnung	****
Schubfächer im Gefrierenteil	3 Schubfächer, VarioSpace
Gefriervermögen in 24h	10 kg
Lagerzeit bei Störung	20 h
<b>Ausstattungs-vorteile</b>	
Türanschlag	Wechselbarer Türanschlag
Wechselbare Türdichtung	Ja
EAN-Nr.	4016803127277

<sup>1</sup> Damit der deklarierte Energieverbrauch erzielt wird, sind die dem Gerät beigegebenen Abstandshalter zu verwenden. Hierdurch vergrößert sich die Gerätetiefe um ca. 1,5 cm. Das Gerät ist ohne Verwendung der Abstandshalter voll funktionsfähig, hat aber einen geringfügig höheren Energieverbrauch.

<sup>2</sup> Gemäß Verordnung EU 2019/2016 bilden wir das Gesamtvolumen als ganze Zahl (abgerundet) und das Volumen der Tiefkühl- und Frischhaltefächer mit einer Stelle nach dem Komma ab. Die Bezeichnung „Volumen“ bezieht sich auf den in der aktuellen Verordnung genannten Begriff „Rauminhalt“.

## Features



**EasyFresh**

Der Garant für Marktfrische in Ihrem Zuhause ist unser EasyFresh-Safe. Ob unverpacktes Obst, Gemüse oder Früchte: hier lagert alles optimal. Durch die Lebensmittel erhöht sich dank dichtem Verschluss die Luftfeuchtigkeit im Safe. Somit bleiben die Lebensmittel lange frisch.



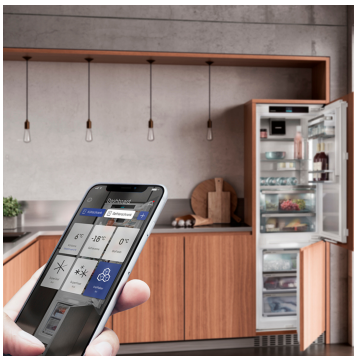
**NoFrost**

Wenn Sie Ihr Gefrierfach öffnen, möchten Sie gefrorene Lebensmittel sehen – aber sicher kein Eis und keinen Reif. NoFrost schützt den Gefrierraum vor unerwünschter Vereisung, die viel Energie verbraucht und mitunter teuer ist. NoFrost bedeutet: Nie mehr das Gefrierfach mühsam und zeitintensiv abtauen, mehr Zeit für andere Dinge haben – und Geld sparen.



**DuoCooling**

DuoCooling sorgt dank zwei komplett getrennter Kältekreisläufe dafür, dass zwischen Kühl- und Gefrierfach kein Luftaustausch stattfindet. Die Lebensmittel trocknen weder aus noch wird Geruch übertragen. Und das heißt: weniger wegwerfen, seltener einkaufen, aber mehr sparen und genießen.



**SmartDeviceBox integriert**

Ihr Liebherr steht zwar in der Küche – aber wenn Sie wollen, geht er auch jederzeit ins Internet: Die integrierte SmartDeviceBox öffnet das Tor zu allen Smart Home-Vorteilen. Einfach einstecken, einschalten und über WLAN Ihren Liebherr mit dem Netz verbinden.



**BlackSteel**

Schwarzer Edelstahl betont die schlichte Schönheit von purem Metall besonders markant. Die moderne BlackSteel-Oberfläche besticht durch den einzigartigen Längsschliff und eine spezielle Veredelung. Sie verleiht dem Material seine charakteristische Tiefenschärfe und macht es unempfindlich für Kratzer oder Fingerabdrücke. So bleibt ihr Gerät ein dauerhaft exklusiver Blickfang.

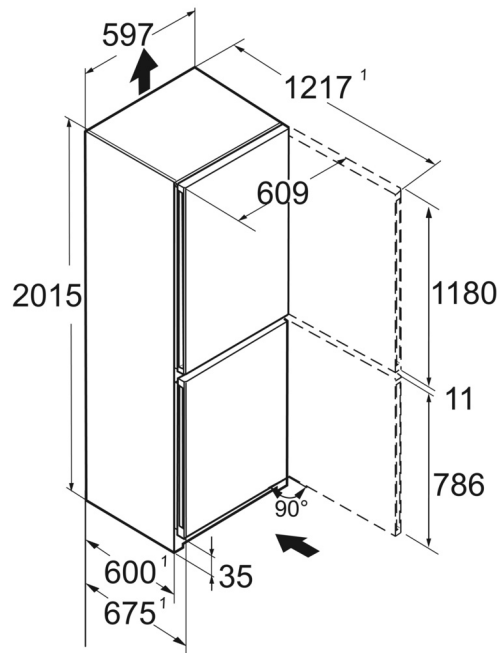


**Touch & Swipe-Display**

Ihr Liebherr gehorcht Ihnen auf Fingerzeig: Dank Touch & Swipe-Display bedienen Sie Ihren Kühlschrank intuitiv und kinderleicht. Wählen Sie einfach Funktionen wie „SuperCool“ auf dem farbigen Display per Tippen und Wischen aus. Genauso leicht regeln Sie auch die Temperatur. Und wenn Sie das Display nicht aktiv bedienen? Dann zeigt es Ihnen die Ist-Temperatur an.

# Technische Zeichnung

---



Die Produkte und ihre Details sind zu Werbezwecken inszeniert. Obwohl wir uns bemühen, die Richtigkeit aller Angaben und Informationen in diesem Flyer zu gewährleisten, behält sich Liebherr das Recht vor, Änderungen ohne Vorankündigung vorzunehmen. Soweit die tatsächlichen Geräteabmessungen, -spezifikationen und -leistungen von entscheidender Bedeutung sind, empfehlen wir, die dem jeweiligen Gerät beiliegende Einbauanleitung zu prüfen. Liebherr haftet nicht für eventuelle Schäden. (06.09.2024)

