

**7084 920-01**

**EFI / EFE / EFL**

**LIEBHERR**

## 本使用说明书的内容

本使用说明书包含操作和控制设备所需的重要信息。

本使用说明书包含以下章节：


- 设备描述
- 调试
- 操作
- 关闭设备
- 故障/故障排查
- 除霜
- 清洁
- 技术数据
- 关机后存放设备
- 处置
- 合规性声明

请仔细阅读使用说明书，充分理解其中的内容后再使用产品。

## 使用说明书的结构


### 警告


警告的结构如下：


|  |                          |
|--|--------------------------|
|  <b>警示词</b> | <b>危险来源。</b>             |
|  | 不合规的后果。<br>▶ 避免危险所采取的措施。 |

### 警告优先级


根据危险类型的不同，警告分为以下几类：

|  |                                     |
|--|-------------------------------------|
|  <b>危险!</b> | 指出涉及直接危险的情况，如果不加以避免，可能会导致死亡或严重人身伤害。 |
|--|-------------------------------------|

|  |                                |
|--|--------------------------------|
|  <b>警告!</b> | 指出危险情况，如果不加以避免，可能会导致死亡或严重人身伤害。 |
|--|--------------------------------|

|  |                                |
|--|--------------------------------|
|  <b>小心!</b> | 指出危险情况，如果不加以避免，可能会导致轻度或中度人身伤害。 |
|--|--------------------------------|

|           |                            |
|-----------|----------------------------|
| <b>注意</b> | 指出危险情况，如果不消除此情况，可能会导致财产损失。 |
|-----------|----------------------------|

|   |            |
|---|------------|
|  | 指出危险的可燃物质。 |
|---|------------|

## 提示、注释和建议

① 为用户提供高效使用产品的提示、注释或建议

### 其他符号

采取操作的说明要求用户完成某一操作或程序。务必按提示的顺序完成说明中介绍的各个操作步骤。

说明的结构：

🔄 操作说明。

结果详细信息（若需要）。

### 其他适用文档

另请参阅随附的其他文件（例如交付文件）以及相关标准和法律，以确保您安全正确地使用设备。

### 存档

将使用说明书（包括随附的其他文档）放在设备附近。

## 目标用途

此设备可用于展示包装食品，用于零售、食堂、医院以及经营性场所等处，如面包房、肉铺、超市等。

可预见的错误使用：

请勿将本设备用于以下应用：

- 存放和冷却以下物质：
  - 化学性质不稳定、具有可燃性或腐蚀性的物质。
  - 药品、血浆、实验室制备品或基于医疗器械相关指令 2007/47/EC 的类似物质和产品。
- 在危险区域内使用。
- 在室外或潮湿区域以及和有水溅出的区域使用。

此设备如使用不当，将导致储存的物品损坏或腐败。

冰柜设计用于储存和展示预先冷冻和预包装的冰淇淋和带包装的食品。顾客可从顶部打开不透明或透明的顶盖取放食品。

不得将爆炸性物质储存在设备内，例如含有可燃推进剂气体的气溶胶容器。

## 安全说明

### 对使用者的危害

- ☞ 请将使用说明书放在设备附近。
- ☞ 请将本使用说明书转交给接管者。
- ☞ 为避免人员受伤和财产损失，只能由两人安装设备。
- ☞ 打开包装后，检查设备是否有损坏迹象。
- ☞ 如果损坏，请与供应商联系。请勿将设备连接到电源。
- ☞ 避免使皮肤长时间接触冷表面（例如冷藏/冷冻产品）。如有必要，请采取安全预防措施（例如手套）。
- ☞ 请勿在有爆炸风险的环境中使用设备。
- ☞ 请勿将任何明火或其他火源置入本设备。
- ☞ 请勿使用电加热器或蒸汽清洁器、明火或除霜喷雾为本设备除霜。。
- ☞ 请勿用锋利的物体除冰。
- ☞ **警告：**请勿损坏制冷剂回路。
- ☞ 如果冷却回路损坏，请保持房间通风状况良好，并使点火源远离设备。
- ☞ 从设备中取出冰淇淋后，请勿立即食用（特别是冰棍或冰块），因为温度过低存在“冻伤”的风险。
- ☞ **警告：**该设备包含易燃材料，应妥善进行处理、维修和处置。
- ☞ **警告：**除制造商推荐的方法外，请勿使用机械设备或其他方法加速除霜过程。



### 易燃制冷剂处理不当

- ☞ 确保制冷剂管路系统没有损坏。
- ☞ 请勿将明火或火源置入本设备。
- ☞ 请勿在设备内部使用电气设备（例如冰淇淋机等）。

如果制冷剂逸出：

- ☞ 使明火和点火源远离泄漏区域。
- ☞ 保持房间通风状况良好。
- ☞ 通知客户服务部门。

## 安装和维修工作不正确

- ☞ 仅可在断开电源插头连接的情况下对设备进行维修和其他作业。
- ☞ 对设备的所有维修和作业均只能由客户服务人员或其他经过培训的人员执行。
- ☞ **警告：**如电源线损坏，必须由制造商、服务代理商或类似授权人员进行更换，以免发生危险。
- ☞ 仅可按照本使用说明书中的说明安装、连接和处置设备。

### 非预期用途

- ☞ **警告：**确保设备外壳或内部结构中的所有通风口畅通。
- ☞ 断电时，拔下插头，勿拉电缆。
- ☞ 如果发生故障，请拔下插头或断开熔断器。
- ☞ 请勿食用存放时间过长的食品。请正确处置存放时间过长的食品。
- ☞ **警告：**请勿在本设备内存放易爆物质，例如含有易燃推进剂的气溶胶罐。
- ☞ 将喷雾罐放入设备之前，请检查喷雾罐是否含有易燃推进剂。易燃推进剂会在含量中列出，或通过容器上印制的火焰符号进行指示。
- ☞ 请勿使用内部LED灯为房间照明。内部LED灯仅用于为设备内部提供照明。
- ☞ **警告：**除非制造商建议，否则请勿在设备的食品储藏室内使用电器。
- ☞ 如果设备可上锁，请勿将钥匙放在设备附近或儿童可接近的范围内。

除非经过严格的指导或指导，否则请勿让肢体，感觉或精神能力较弱或缺乏经验和知识的人（包括儿童）使用本设备。

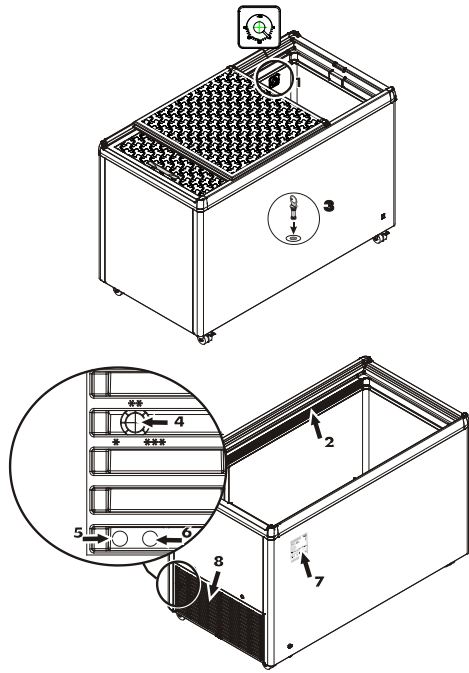
-监督儿童不要玩本产品。



### 错误存储易燃物质

- ☞ 请勿将爆炸性物质或含有易燃推进剂（丙烷、丁烷、戊烷等）的喷雾罐存放在设备中。任何泄漏气体可能被电气组件点燃，存在风险。
- ☞ 将喷雾罐放入设备之前，请检查喷雾罐是否含有易燃推进剂。易燃推进剂会在含量中列出，或通过容器上印制的火焰符号进行指示。
- ☞ 酒精饮料或其他装有酒精的容器应密封保存。

设备描述



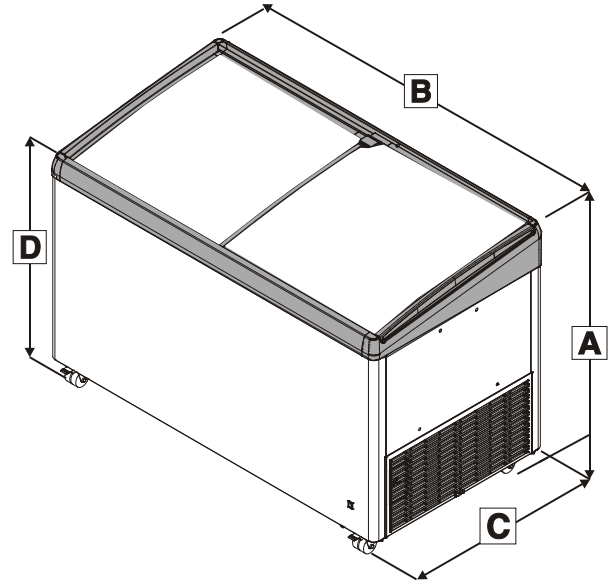
1. 温度显示屏
2. 内部照明灯 (取决于型号和选件)
3. 除霜排水部件
4. 温度控制部件
5. 内部照明灯启动开关\_ (可选)
6. 内部照明灯关闭开关\_ (可选)
7. 型号/数据标牌
8. 压缩机舱通风格栅

设备尺寸

| 型号              | A   | B    | C   | D   |
|-----------------|-----|------|-----|-----|
| EFE 1102 / 1152 | 825 | 751  | 461 | -   |
| EFE 1502 / 1552 | 825 | 625  | 660 | -   |
| EFE 1500        | 825 | 625  | 660 | -   |
| EFE 2200        | 825 | 835  | 660 | -   |
| EFE 2202 / 2252 | 825 | 835  | 660 | -   |
| EFE 3002 / 3052 | 825 | 1045 | 660 | -   |
| EFE 3000        | 825 | 1045 | 660 | -   |
| EFE 3802 / 3852 | 825 | 1255 | 660 | -   |
| EFE 3800        | 825 | 1255 | 660 | -   |
| EFE 4600        | 825 | 1465 | 660 | -   |
| EFE 4602 / 4652 | 825 | 1465 | 660 | -   |
| EFE 5100        | 825 | 1675 | 660 | -   |
| EFE 5102 / 5152 | 825 | 1675 | 660 | -   |
| EFE 6002 / 6052 | 825 | 1885 | 660 | -   |
|                 |     |      |     |     |
| EFI 1403 / 1453 | 825 | 625  | 660 | 751 |
| EFI 2103 / 2153 | 825 | 835  | 660 | 751 |
| EFI 2803 / 2853 | 825 | 1045 | 660 | 751 |
| EFI 3503 / 3553 | 825 | 1255 | 660 | 751 |
| EFI 4403 / 4453 | 825 | 1465 | 660 | 751 |
| EFI 4803 / 4853 | 825 | 1681 | 660 | 751 |
| EFI 5603 / 5653 | 825 | 1885 | 660 | 751 |

设备尺寸

| 型号       | A   | B    | C   | D |
|----------|-----|------|-----|---|
| EFL 1505 | 825 | 625  | 660 | - |
| EFL 3005 | 825 | 1045 | 660 | - |
| EFL 3805 | 825 | 1255 | 660 | - |
| EFL 4605 | 825 | 1465 | 660 | - |
| EFL 6005 | 825 | 1885 | 660 | - |

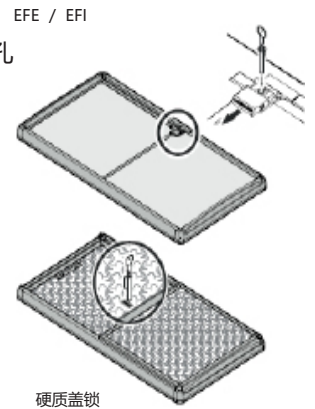
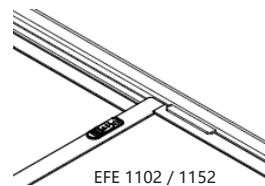


附件

① 可以使用圆筒锁来保护设备，防止未经授权的使用。

要安装圆筒锁：

- 在配有锁孔盖的型号上：滑动锁孔盖，直至圆筒锁开口露出。
- 将圆筒锁插入露出的开口。
- 转动钥匙。
- 拔下钥匙。

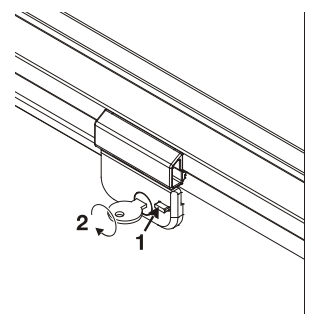


EFL锁

锁具配有安全机构。

锁定设备：

1. 按下按钮，并使其保持按下状态。
2. 将钥匙转动90°。



## 储物篮

储物篮为附件。



|           |                             |
|-----------|-----------------------------|
| <b>注意</b> | <b>载重量过大!</b><br>存在财产损失的风险。 |
|-----------|-----------------------------|

| 型号     | 储物篮    | 最大承重量 |
|--------|--------|-------|
| EFE 11 | 195 mm | 12 kg |
| EFE    | 210 mm | 28 kg |
|        | 270 mm | 31 kg |
| EFI    | 210 mm | 28 kg |
|        | 270 mm | 25 kg |
| EFL    | 210 mm | 47 kg |
|        | 270 mm | 54 kg |

## 调试

### 开箱

|            |                            |
|------------|----------------------------|
| <b>危险!</b> | <b>包装材料和薄膜。</b><br>存在窒息危险。 |
|            | ▶ 请勿让儿童玩耍包装材料。             |

- 请将包装送往官方收集站。
- 建议在第一次开启设备之前先清洁设备内部（请参阅“清洁”）。

## 安装设备

|            |  |
|------------|--|
| <b>危险!</b> | <b>制冷剂与安装空间之比不合适</b><br>存在爆炸风险。  |
|            | ▶ 按照标准EN 378所述的规定，确保设备中每使用8 g的R600a/R290制冷剂，安装设备的房间提供1 m <sup>3</sup> 的空间。 |

安装位置要求：

- 对照设备的制冷剂容量检查安装空间是否足够大。
- ① 制冷剂容量显示在铭牌上。
  - 无阳光直射。
  - 附近没有火炉或加热器等热源。
  - 地板水平。

① 卧式冷冻柜边缘与地板之间的通风间隙用于为制冷单元提供冷却空气。

➤ 确保卧式冷冻柜底部与地板之间的通风间隙未被堵塞。

➤ 确保通风格栅与墙壁之间的距离至少为50 mm。

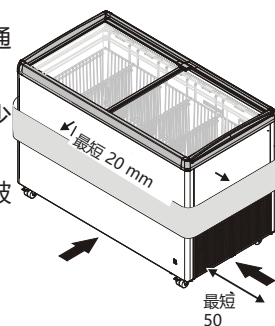
➤ 确保通风格栅与墙壁之间的区域未被堵塞。

➤ 确保通风格栅上没有灰尘和异物。

① 设备通过其外壳散热。

➤ 请勿将物品紧靠设备外壳放置。

➤ 确保设备外壳与相邻物品之间的距离至少为20 mm。



## 电气连接

|            |                               |
|------------|-------------------------------|
| <b>危险!</b> | <b>电源电压不正确。</b><br>财产损失或人身伤害。 |
|            | ▶ 确保电源符合“技术数据”部分中的规定。         |

➤ 确保插座没有被设备遮盖并便于靠近。

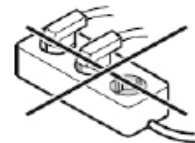
➤ 工作点的电源（交流电）和电压必须符合铭牌上的详细信息。铭牌位于设备的背面。

➤ 只能将设备连接到受熔断器保护的插座上，该插座应按照相应规定进行接地。

➤ 该插座必须装有10 A或更高规格的熔断器，并且必须远离设备后部且必须便于靠近。

➤ 请勿使用延长线或扩展插座连接设备。

**仅可将设备与正确接地的装有熔断器的插头和插座连接。**



## 设备的开启与关闭

建议在第一次开启设备之前先进行清洁（请参阅“清洁”）。

### 开启设备：

将设备连接到主电源 - 设备开启。

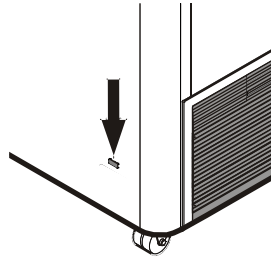
绿色启动指示灯（箭头）点亮。

（可选功能，取决于执行的操作）

设置所需的温度，请参阅“温度设定”

### 关闭设备：

拔出电源插头或卸下/拧下熔断器。



## 操作

|           |   |
|-----------|---|
| <b>注意</b> | <p><b>室温不正确。</b><br/>财产损失和冷却能力下降。</p> <p>► 确保室温符合设备的气候等级要求，请参阅“技术数据”。</p> |
|-----------|---|

## 操作

### 打开和关闭内部照明灯

（可选功能，取决于执行的操作）

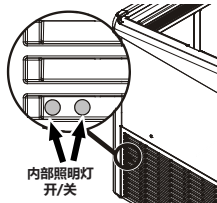
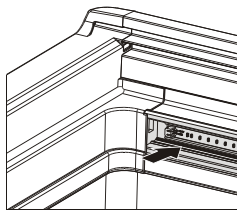
|            |   |
|------------|---|
| <b>警告!</b> | <p><b>高强度光线。</b><br/>小心损伤双眼。</p> <p>► 请勿卸下灯罩。</p> <p>► 请勿通过光学透镜直视照明灯。</p> |
|------------|---|

① 内部LED灯的光强度相当于1/1M类激光。

① 内部照明灯开关位于压缩机舱通风格栅的后面。

➡ 通过左侧开口按下开关可开启内部照明灯。

➡ 通过右侧开口按下开关可关闭内部照明灯。



## 最大堆叠高度

设备内部的堆叠标记指示最大堆叠高度。

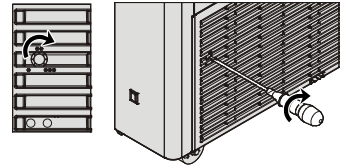
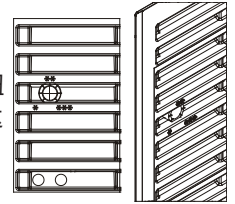
➡ 设备中堆放的冷冻物品高度不得超过堆叠标记位置



## 温度设定

可以使用控制旋钮随意调节温度。控制旋钮附近有标记。设置为3 (\*\*\*) 时，设备将达到最低温度。

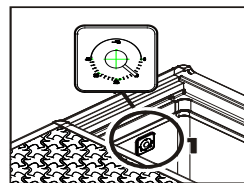
➡ 要设置温度，请使用一字螺丝刀将控制旋钮旋转至所需设置（\*到\*\*\*）。



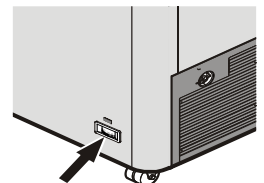
## 温度显示屏

温度计显示了在最大填充高度下冰冻体积的最热温度。

温度计已进行调整和相应设计，仅可准确显示低于0 °C的温度。



内部类型



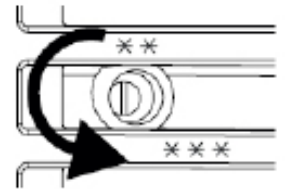
外部类型

## 关闭设备

### 关闭设备

➡ 拔出电源插头或逆时针旋转温度控制旋钮，直到其锁定在“关闭”位置。

① 如果使用温度控制旋钮关闭设备，则设备不会与电源断开连接。



## 长时间关闭设备之前

➡ 关闭设备。

➡ 拔下电源插头或断开熔断器。

➡ 清洁设备。

➡ 确保设备的内部和外部干燥。

① 容器内部不得有湿气。

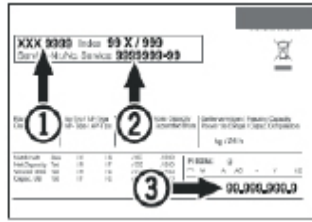
① 如果在设备长时间关闭的情况下关闭卧式冷冻柜盖，内部将产生异味。

➡ 请打开卧式冷冻柜盖并将其固定好，以免盖子关闭。

➡ 确保存放的环境条件符合“关机后存放设备”部分中的规定。

## 故障/故障排查

- ① 如果设备出现故障且您无法解决，请与距离您最近的客户服务部门联系。
- ① 为确保您的咨询能够快速得到处理，请记下铭牌上标有的型号名称1、服务编号2和序列号3，并在与客户服务部门联系时提供此信息。铭牌的位置请参见“设备描述”部分。



| 故障     | 可能的原因           | 解决方法                |
|--------|-----------------|---------------------|
| 设备不制冷。 | 温度控制旋钮位于“关闭”位置。 | 将温度控制旋钮置于冷却位置。      |
|        | 电源插头已断开连接。      | 将设备连接到电源。           |
|        | 电源已中断。          | 检查电源。<br>检查电源熔断器。   |
| 温度不够低。 | 温度设置不正确。        | 设置正确的温度。            |
|        | 温度计显示不正确。       | 用另一个温度计检查温度。        |
|        | 通风不足。           | 确保有足够的通风。           |
|        | 设备距离热源过近。       | 移走热源。<br>选择合适的安装位置。 |

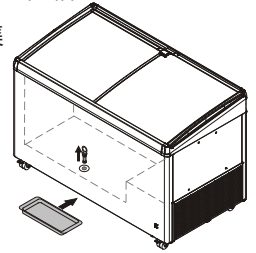
## 除霜

长时间运行后，冷冻室壁上可能会积聚一层霜或冰。  
如果设备开关频繁，结霜或结冰的速度会更快。冰层加厚会增加能耗。因此应定期为冷冻柜除霜。

|            |   |
|------------|---|
| <b>小心!</b> | <b>高强度光线。</b><br>小心损伤双眼。  |
|            | <ul style="list-style-type: none"> <li>▶ 请勿使用电加热器或蒸汽清洁器、明火或除霜喷雾。</li> <li>▶ 请勿用锋利的物体除冰。(存在损坏内壁的风险)</li> </ul> |

## 除霜

- ➡ 关闭设备。
- ➡ 拔下电源插头或断开熔断器。
- ➡ 用纸或毯子包裹冷冻食品，然后存放在低温处。
- ① 如果设备没有排水口，请用海绵或布擦去除霜水。
- ➡ 在排水口下方放置一个合适的容器收集除霜水。
- ➡ 拔下排水口上的除霜水插塞。
- ➡ 除霜时保持盖子打开。
- ➡ 除霜后用布擦去残留的除霜水。
- ➡ 清洁设备，请参阅“清洁”。



## 清洁

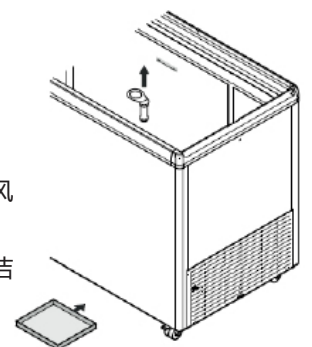
|            |   |
|------------|---|
| <b>危险!</b> | <b>如果使用的清洁方法不正确，存在触电的风险。</b><br>可能造成死亡。 |
|            | ▶ 开始清洁工作之前，请拔下电源插头。                     |

|            |   |
|------------|---|
| <b>小心!</b> | <b>热蒸汽。</b><br>可能造成人身伤害和财产损失。   |
|            | ▶ 请勿使用蒸汽/高压清洁设备。<br><br>请勿使用电加热器或蒸汽清洁器、明火或除霜喷雾。<br>请勿用锋利的物体除冰。(存在损坏内壁的风险) |

|           |   |
|-----------|---|
| <b>注意</b> | <b>清洁产品不适用。</b><br>设备损坏。  |
|           | ▶ 请勿使用未稀释的浓缩清洁产品。<br>▶ 仅可使用软布和中性pH值的通用清洁剂。<br>▶ 设备内部只能使用食品可用的清洁和养护产品。 |

① 每6个月清洁一次设备。

- ➡ 取出所有冷冻物品。
- ➡ 在排水口下方放置一个合适的容器。
- ➡ 拔下排水口上的除霜水插塞。
- ➡ 确保在清洁过程中没有水流入通风格栅或电气组件。
- ➡ 使用合适的布以及温水和通用清洁剂的混合液清洁设备的内部容器、外壁和设备部件。
- ➡ 用合适的布擦干设备。
- ① **容器内部不得有湿气。**
- ① 通风格栅上积聚的灰尘会导致功耗增大。
- ➡ 清理通风格栅上积聚的灰尘。



## 技术数据

### 电源

- ① 正确电源的准确值显示在铭牌上。

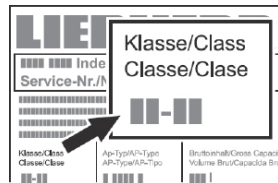
| 规格      | 值         |
|---------|-----------|
| 电流类型    | 交流电       |
| 熔断器跳闸电流 | 10到16 A之间 |

### 设备产生的噪音

设备运行时的噪声级低于70 dB(A) (相对噪声级1 pW)。

### 气候等级

- ① 气候等级指示设备在多大的室温下运行可实现完全冷却能力，以及设备周围区域中的最大湿度水平达到多少可以确保外壳上不会形成冷凝水。



- ① 气候等级显示在铭牌上。

| 气候等级 | 最高室温  | 最大相对湿度 |
|------|-------|--------|
| 3    | 25 °C | 60 %   |
| 4    | 30 °C | 55 %   |
| 5    | 40 °C | 40 %   |
| 7    | 35 °C | 75 %   |

安装位置的最低室温为10 °C。

## 关机后存放设备

| 注意 | 存放期间的室温不适宜。<br>存在财产损失的风险。 |
|----|---------------------------|
|    | ▶ 确保室温在-10 °C到+50 °C之间。   |

- 确保设备的内部和外部干燥。

- ① 容器内部不得有湿气。

- 确保室温在-10 °C到+50 °C之间。

## 处置

| 注意 | 制冷剂和机油溢出。<br>破坏环境。  |
|----|---------------------|
|    | ▶ 确保处置过程中不会损坏制冷剂管路。 |

- ① 设备包含可回收材料和易燃材料。

- 断开设备的电源连接。

- 切断电源线以使设备无法使用。

- 请勿将本设备与未分类的生活垃圾一起处理。

- 请务必按照当地现行法规和法律以专业、适宜的方式处置设备。

## 合规性声明

本设备符合相关的安全法规以及欧盟指令2014/30/EU和2006/42/EC。



## **Liebherr Appliances Kluang Sdn Bhd**

No.7 Jln Firma 2 , Kaw.Perind.Kluang II, KM7, Jln Mersing, 86007 Kluang, Johor, West Malaysia.  
[www.liebherr.com.my](http://www.liebherr.com.my)